

WINAM GROUP

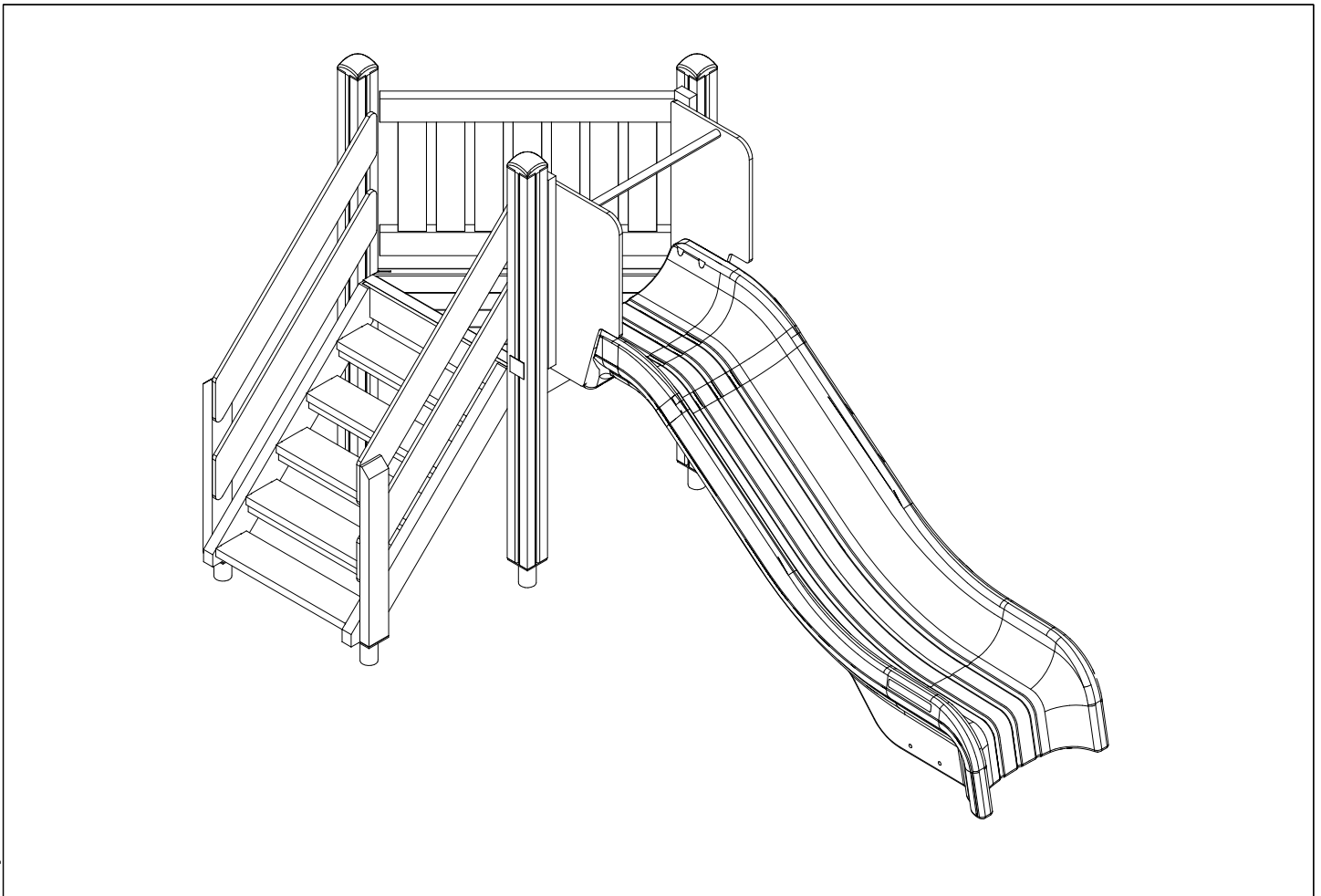
CLOVER



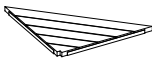

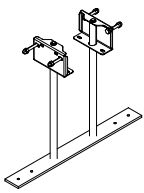
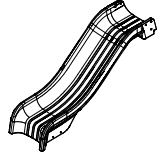
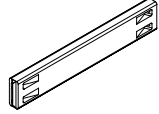
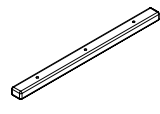


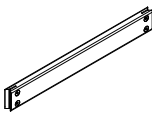

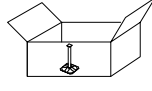
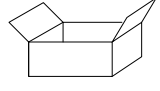
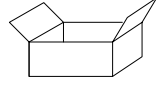
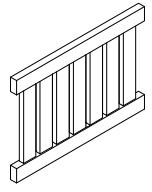
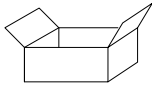
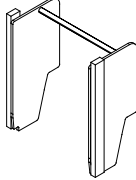
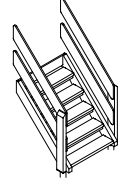
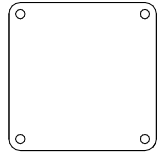
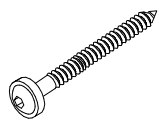
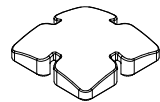


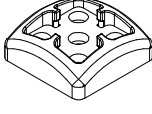
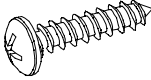
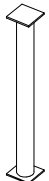
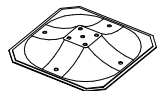
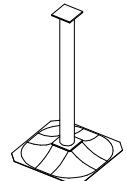
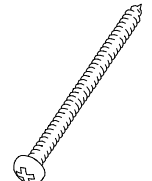

ASENNUSOHJE
MONTERINGSANSVISNING
INSTALLATION INSTRUCTION
AUFBAUANLEITUNG
NOTICE D'INSTALLATION

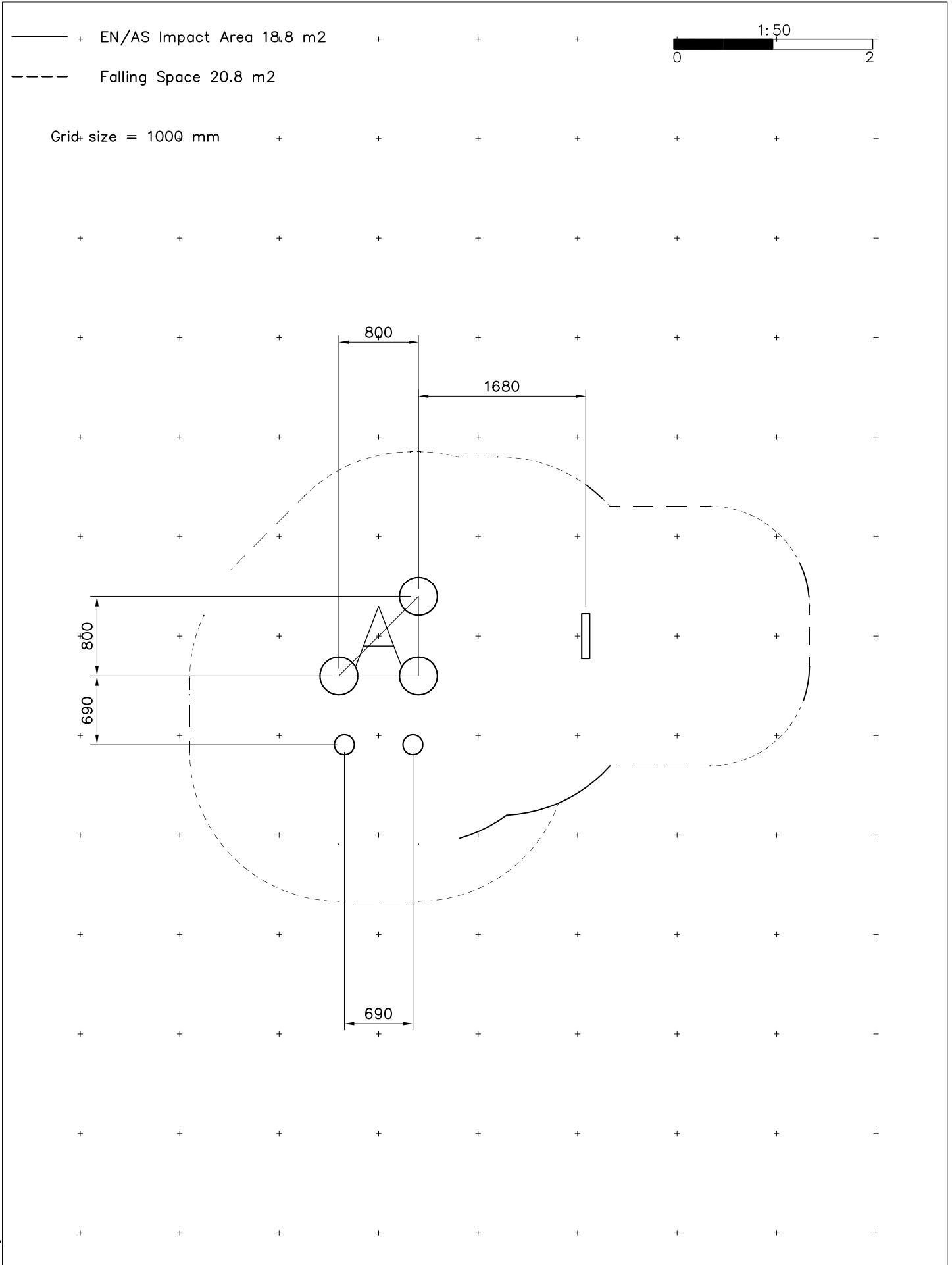
DATE: 24.11.2015

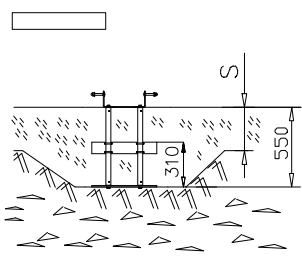
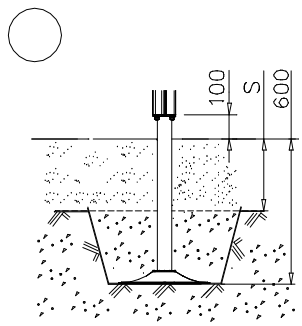
175089



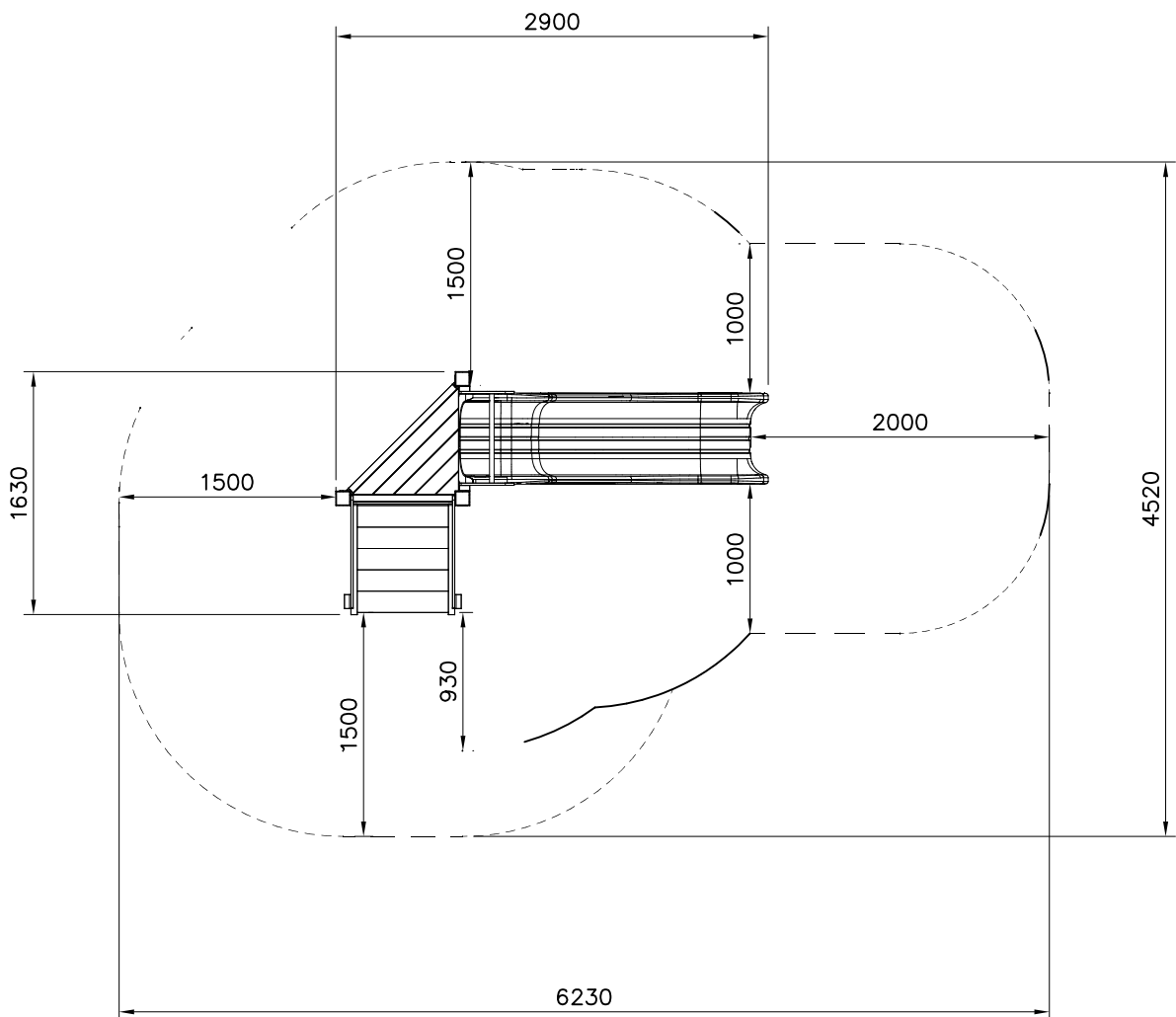
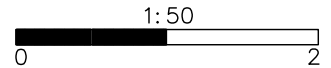
DATE: 24.11.2015

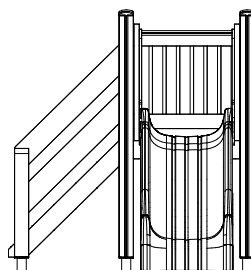
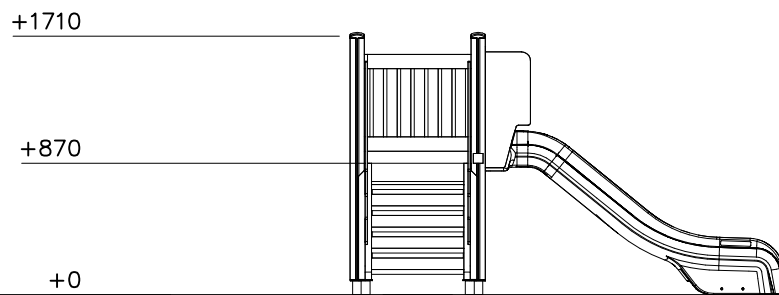
008985	PCS	702286	PCS	704768	PCS	705171	PCS	706439	PCS	706508	PCS
	1		1		1		1		2		3
32x714x714		90x50						L 704		32x45x650	
706510	PCS	706527	PCS	706531	PCS	706537	PCS	706538	PCS	706997	PCS
	1		3		3		1		1		1
45x120x1030		93x93x1600								45x640x984	
706999	PCS	707307	PCS	707323	PCS	902487	PCS	903093	PCS	905138	PCS
	1		1		1		1		8		3
						65x65		Ø8x90		GRAY	
905196	PCS	909506	PCS	909511	PCS	909519	PCS	909521	PCS	980131	PCS
	3		4		3		3		2		12
GRAY		Ø3.5x13		90x90x650		50x380x380				Ø6x60	
	PCS		PCS		PCS		PCS		PCS		PCS
	PCS		PCS		PCS		PCS		PCS		PCS
	PCS		PCS		PCS		PCS		PCS		PCS

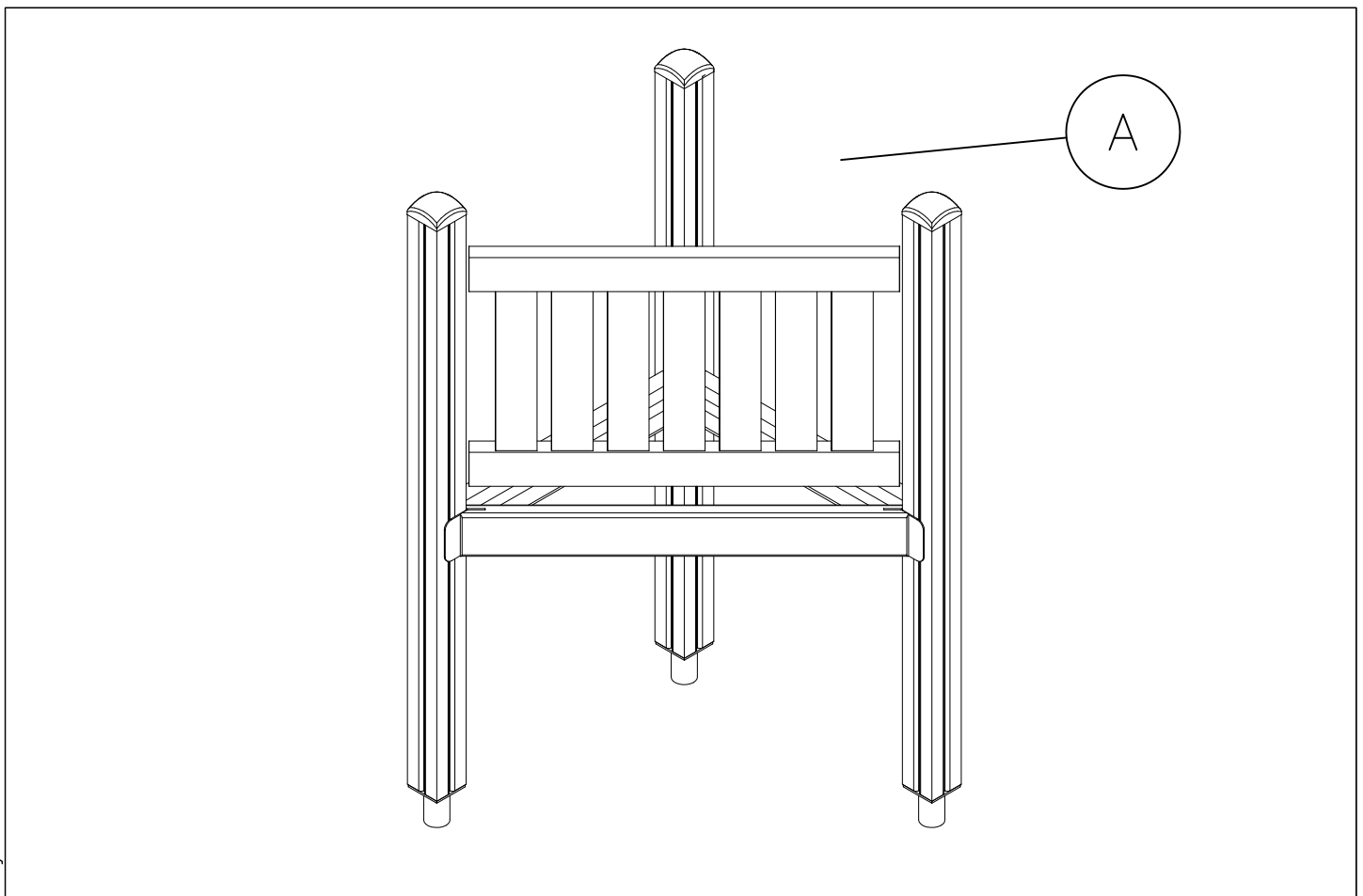
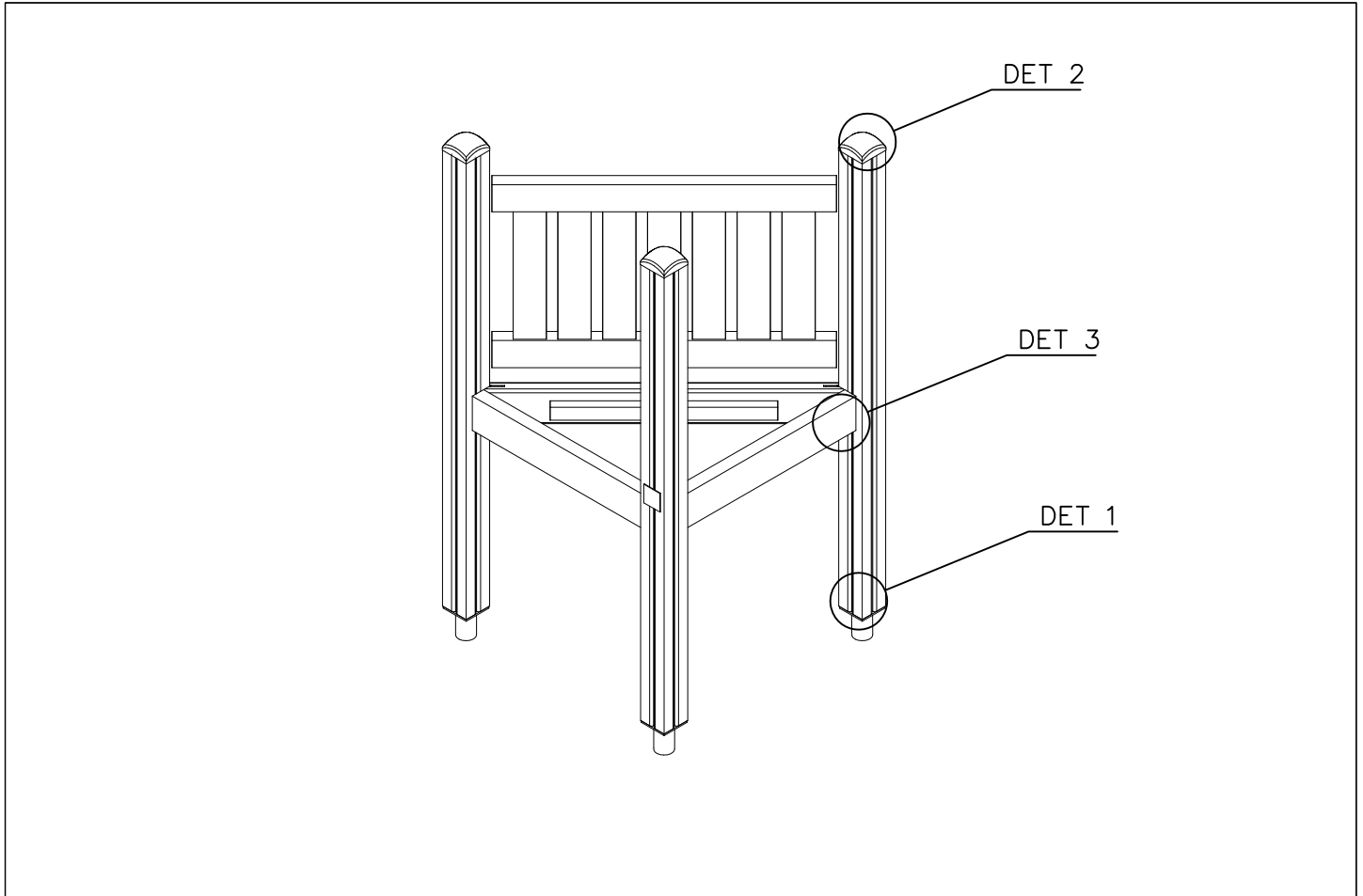


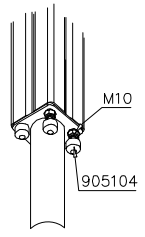
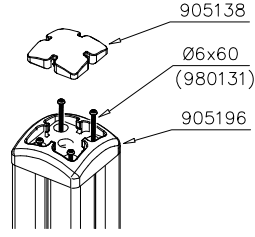
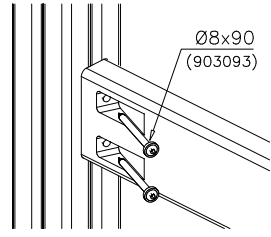
		

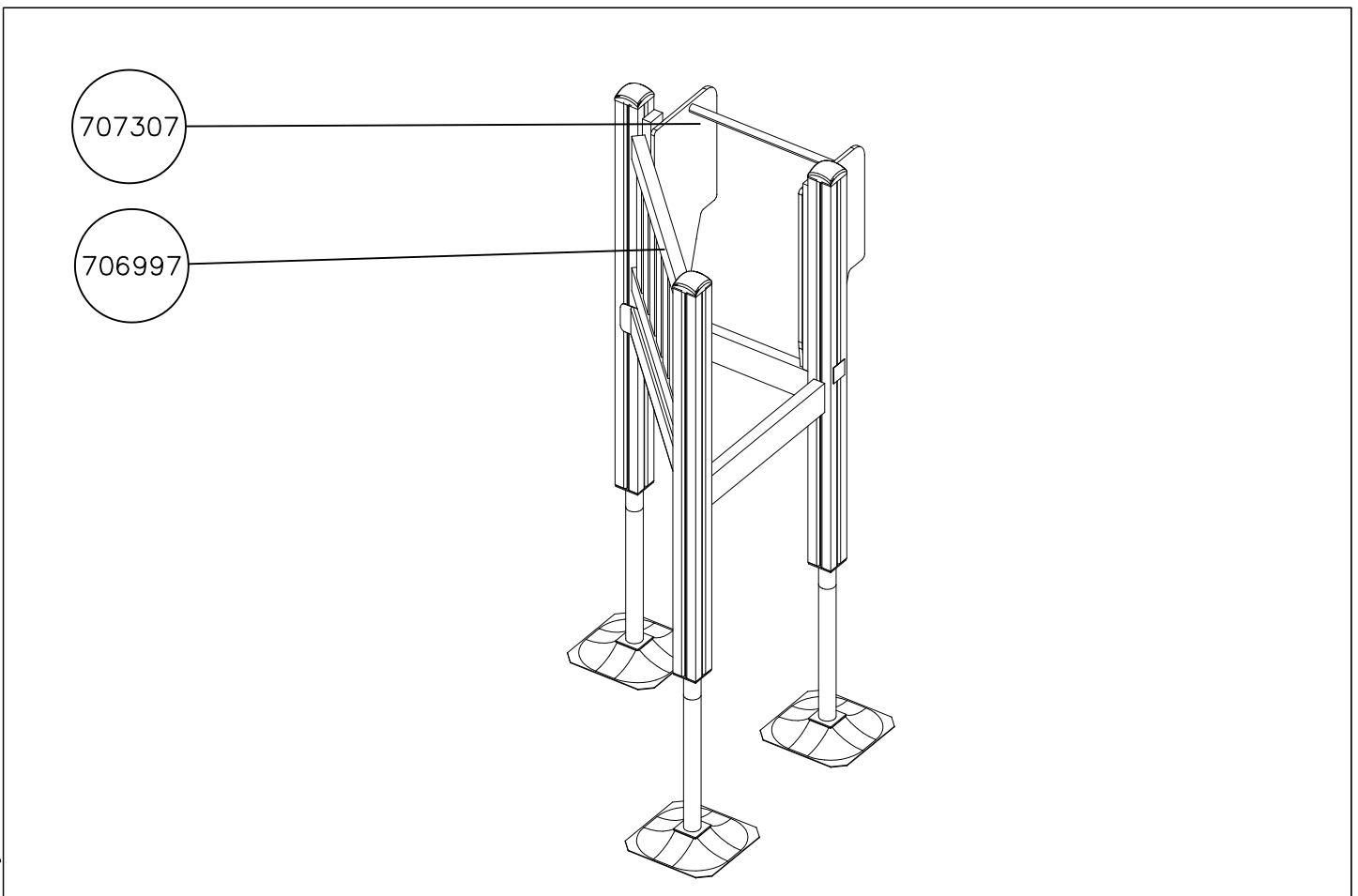
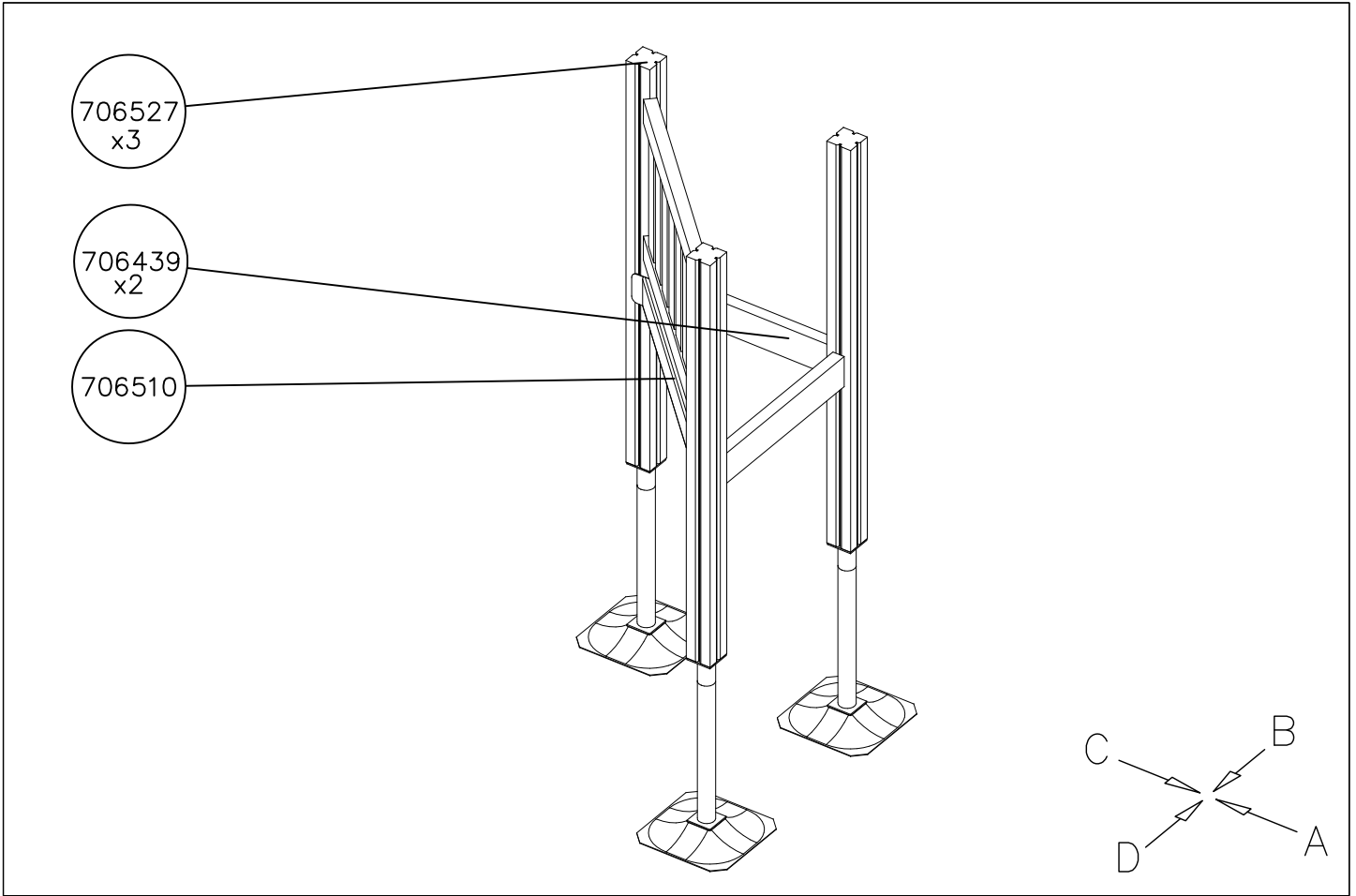
- EN/AS Impact Area 18.8 m²
- Falling Space 20.8 m²
Max Falling Height 1000 mm







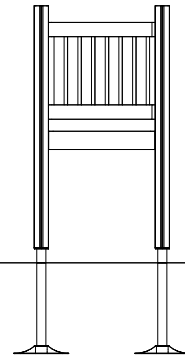
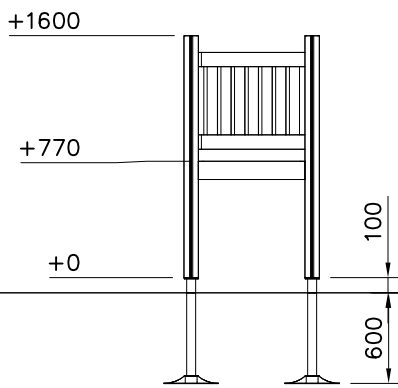
<p>DET 1</p> 	<p>DET 2</p> 	<p>DET 3</p> 	



1:50

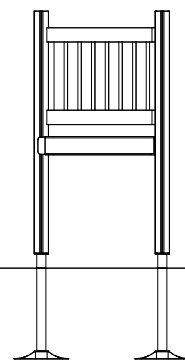
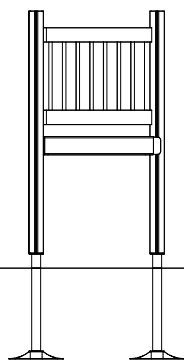
(A)

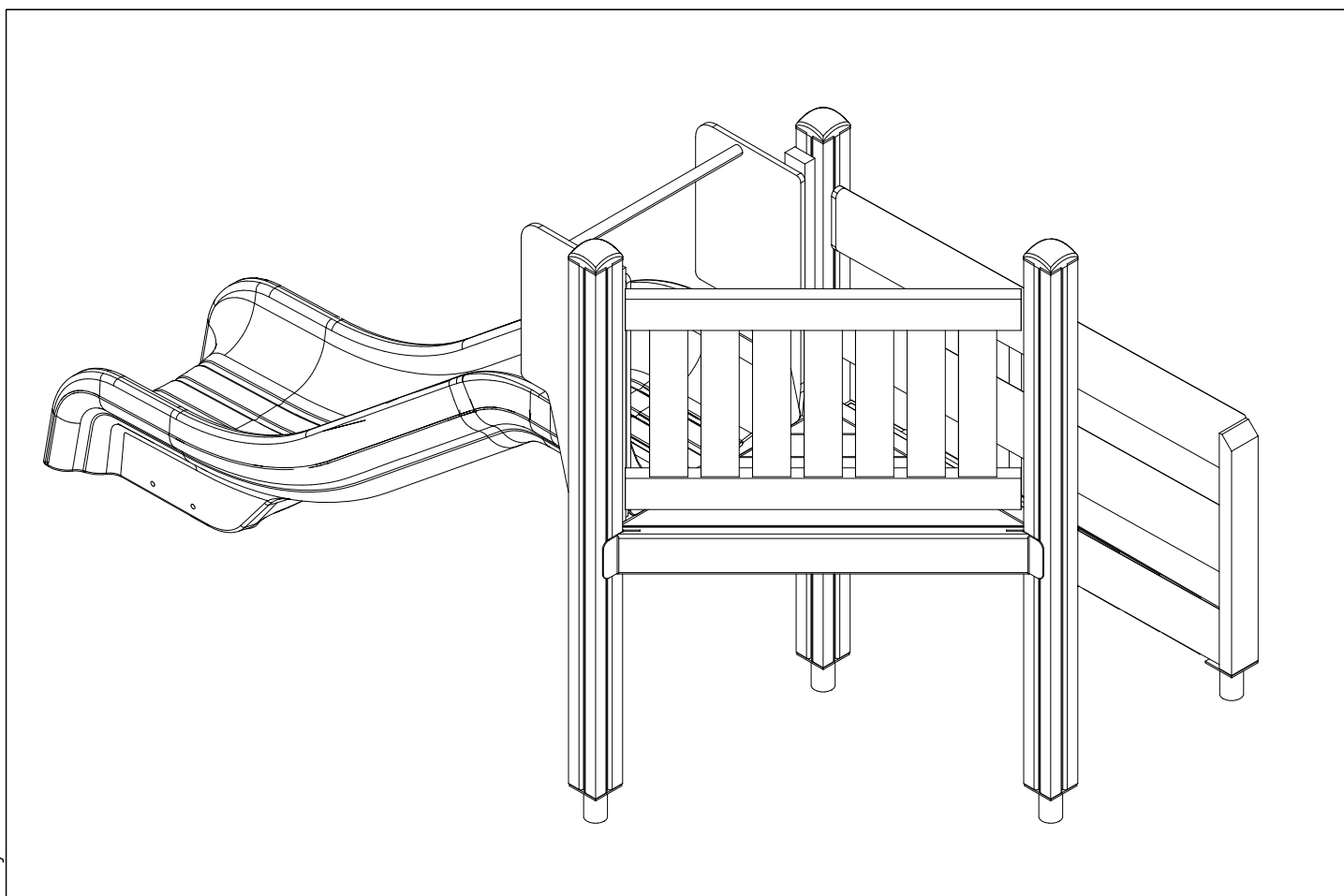
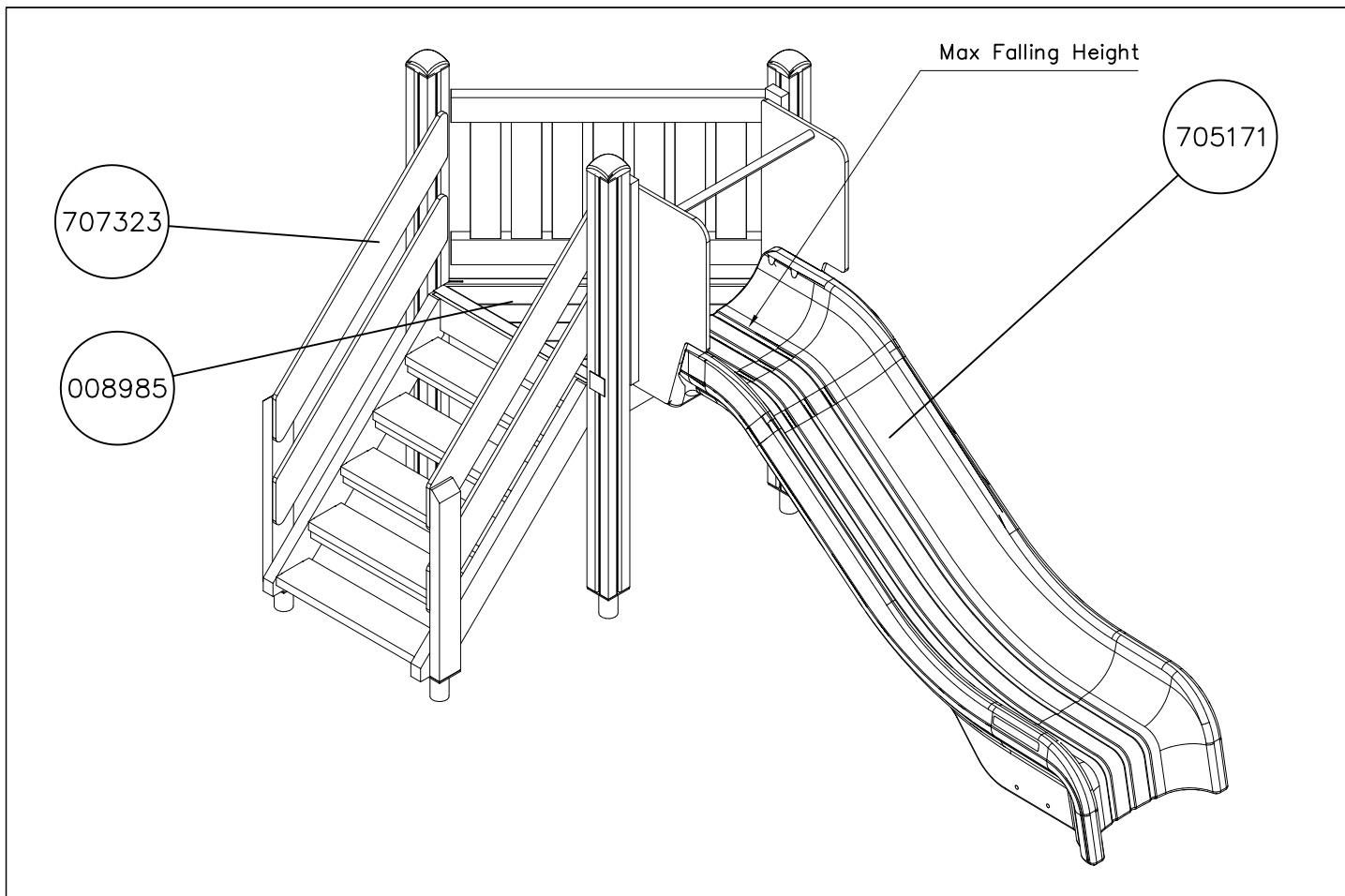
(B)

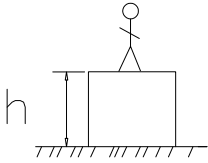



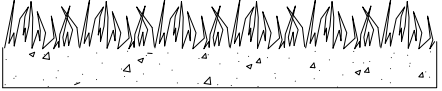
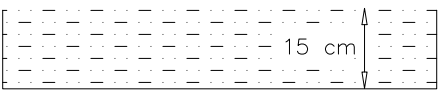
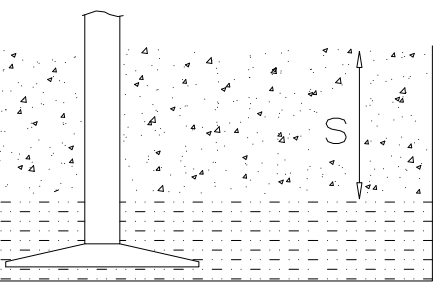
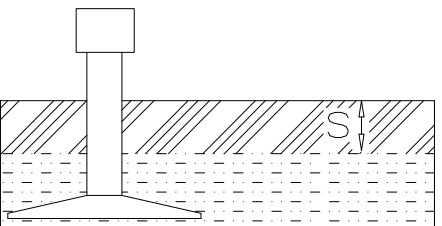


(C)

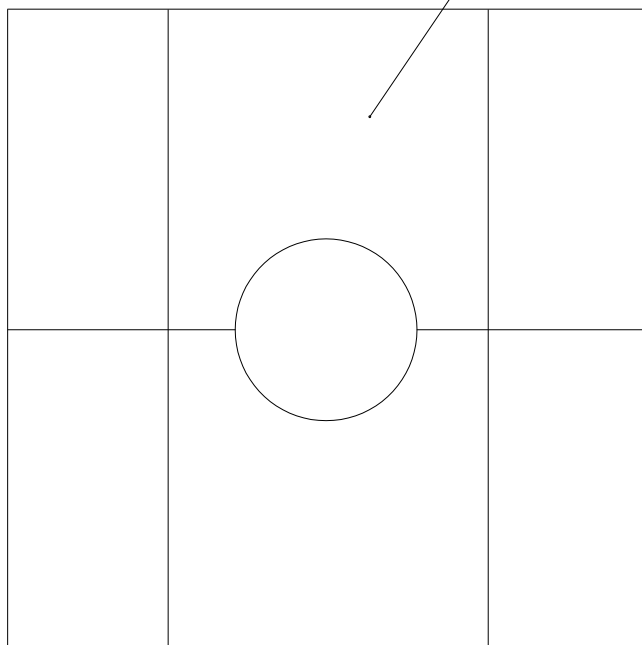
(D)



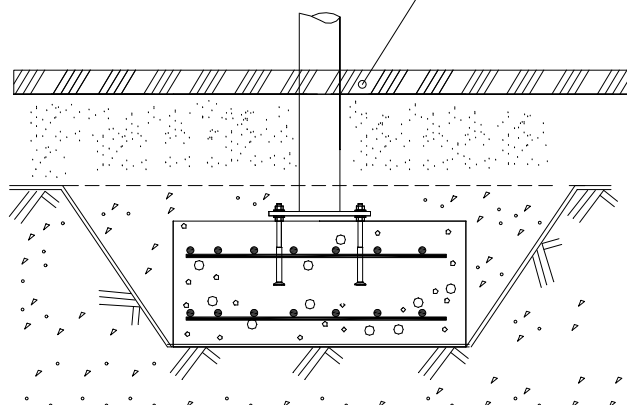


		
<p>$h < 600$</p> <p>Without movement and therefore without Impact Area</p>	<p>Totally hard surfaces.</p> <p>Note. Lappset does <u>not</u> recommend totally hard surfaces at all.</p>	<p>E.g. concrete or asphalt</p> 
<p>$h < 600$</p> <p>With movement e.g. rocking</p>	<p>Materials with very limited impact attenuating properties.</p>	<p>E.g. wood</p> 
<p>$h < 1000$</p>	<p>Materials with significant impact attenuating properties.</p>	<p>fine gravel 0–8 mm</p>  <p>grass</p>  <p>unsorted sand</p> 
<p>$h < 3000$</p>	<p>Loose fill material</p> <p>E.g. sand/gravel 0,25...8 mm D60/D10<3,0 Woodchips 5...30 mm bark 20...80 mm</p>	 <p>\underline{S} \underline{h}</p> <p>30 cm < 2,0 m</p> <p>40 cm < 3,0 m</p>
	<p>Syntethic granulates</p> <p>\underline{S} \underline{h}</p> <p>40 mm ~> 1,2...1,3 m</p> <p>50 mm ~> 1,5...1,7 m</p> <p>60 mm ~> 1,8...2,0 m</p> <p>70 mm ~> 2,1...2,5 m</p> <p>Note. For accurate values, see manufacturer's instructions.</p>	

REMOVE SAFETY SURFACE/SAND/GRAVEL
TO CHECK FOUNDATION



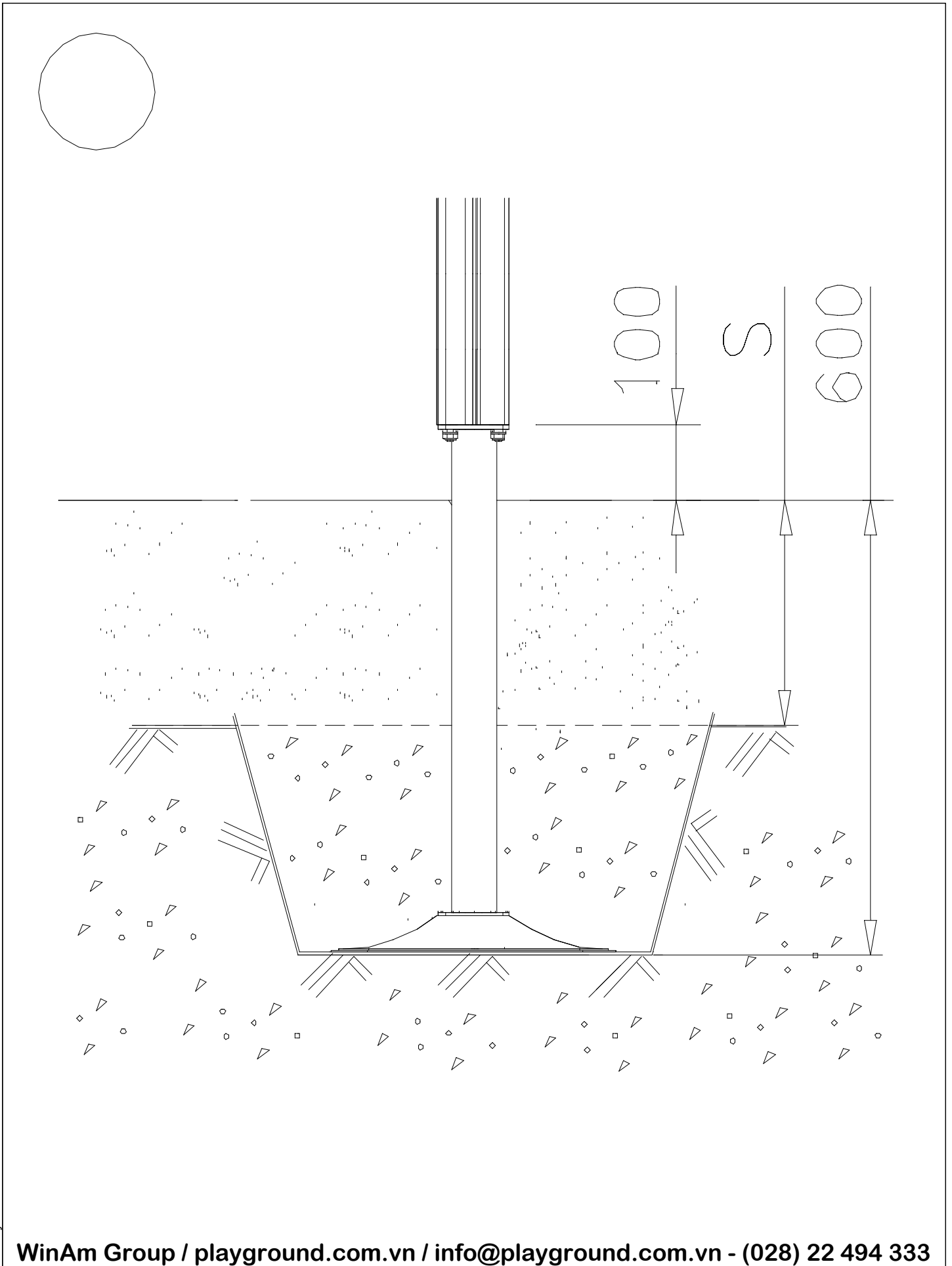
REMOVE SAFETY SURFACE/SAND/GRAVEL
TO CHECK FOUNDATION



WINAM GROUP DEEP FOUNDATION

FOOT

DATE: 13.3.2014

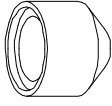


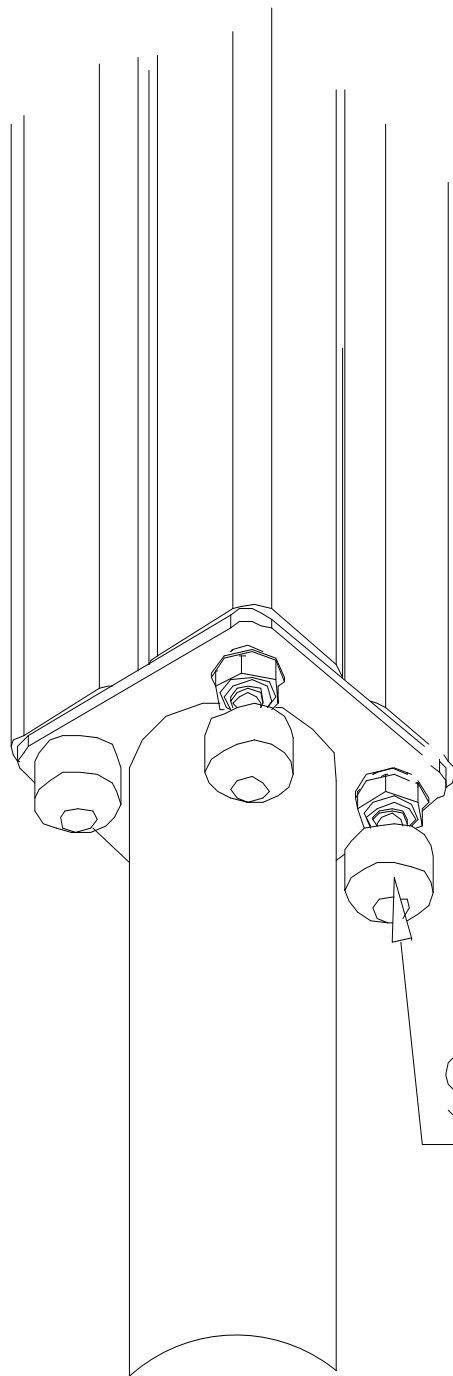
WINAM GROUP BETON FOUNDATION

FOOT

DATE: 27.10.2015



② 905104	PCS		PCS
	4		
 M10			
	PCS		PCS

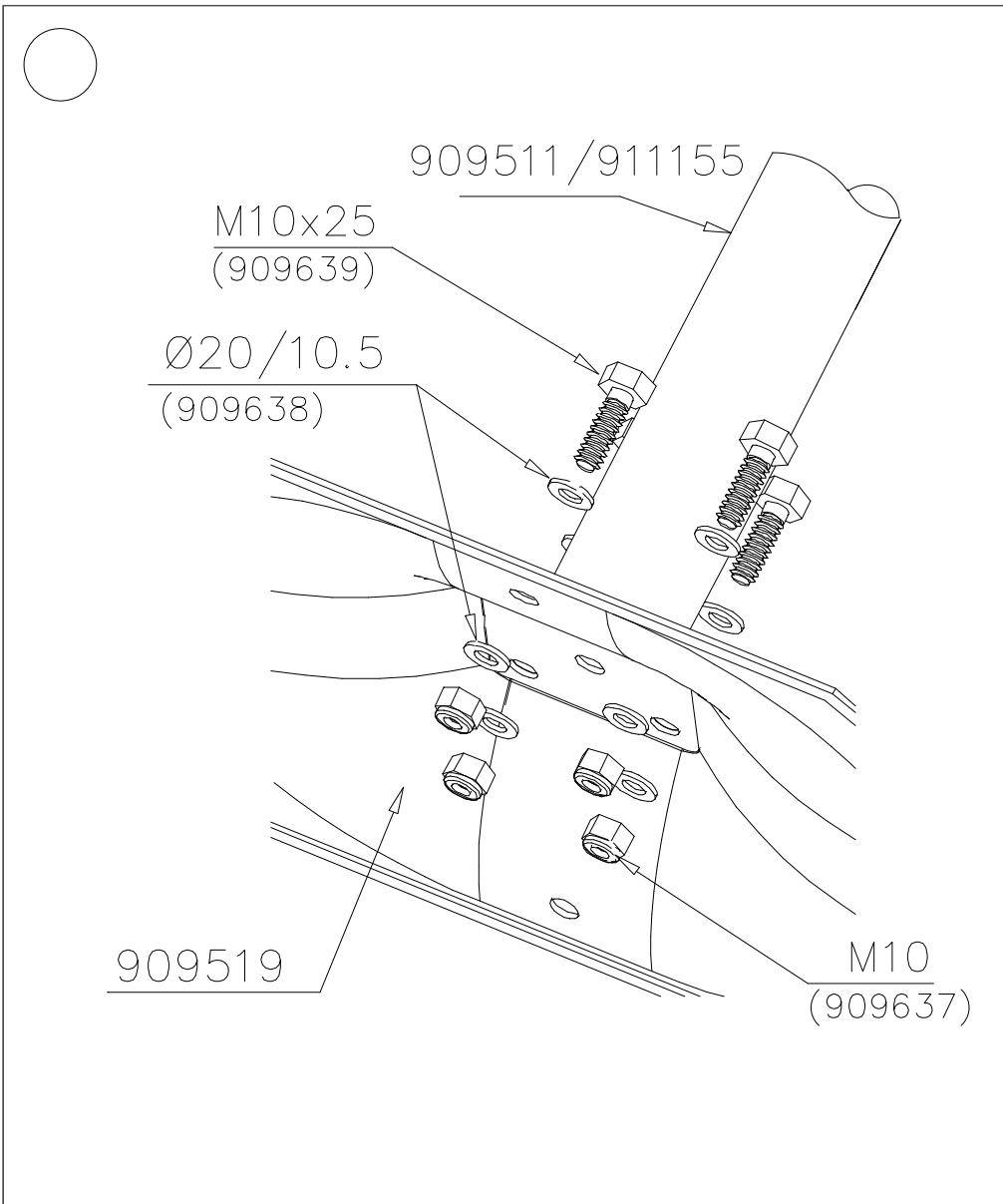


905104

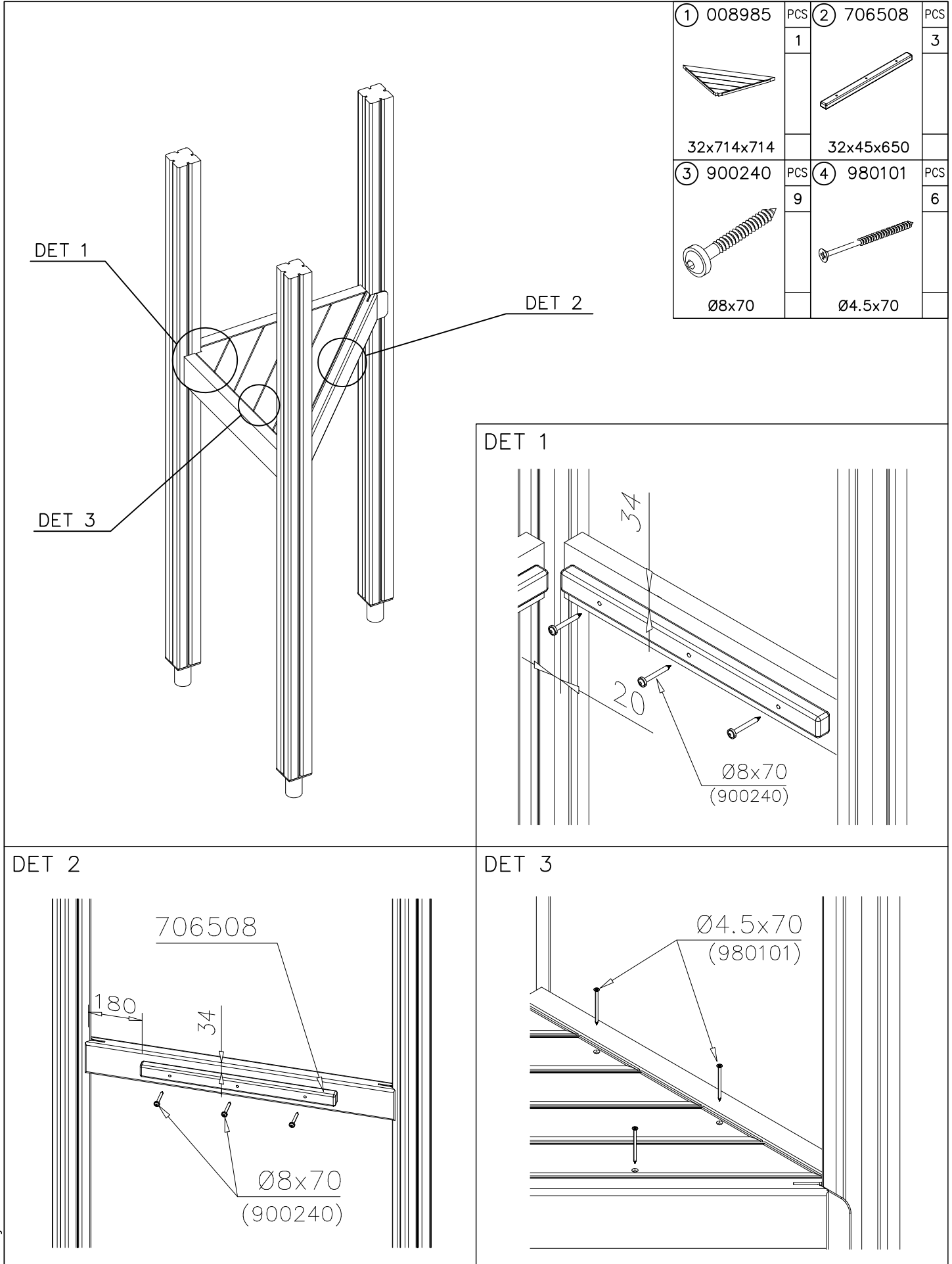
WINAM GROUP DEEP FOUNDATION

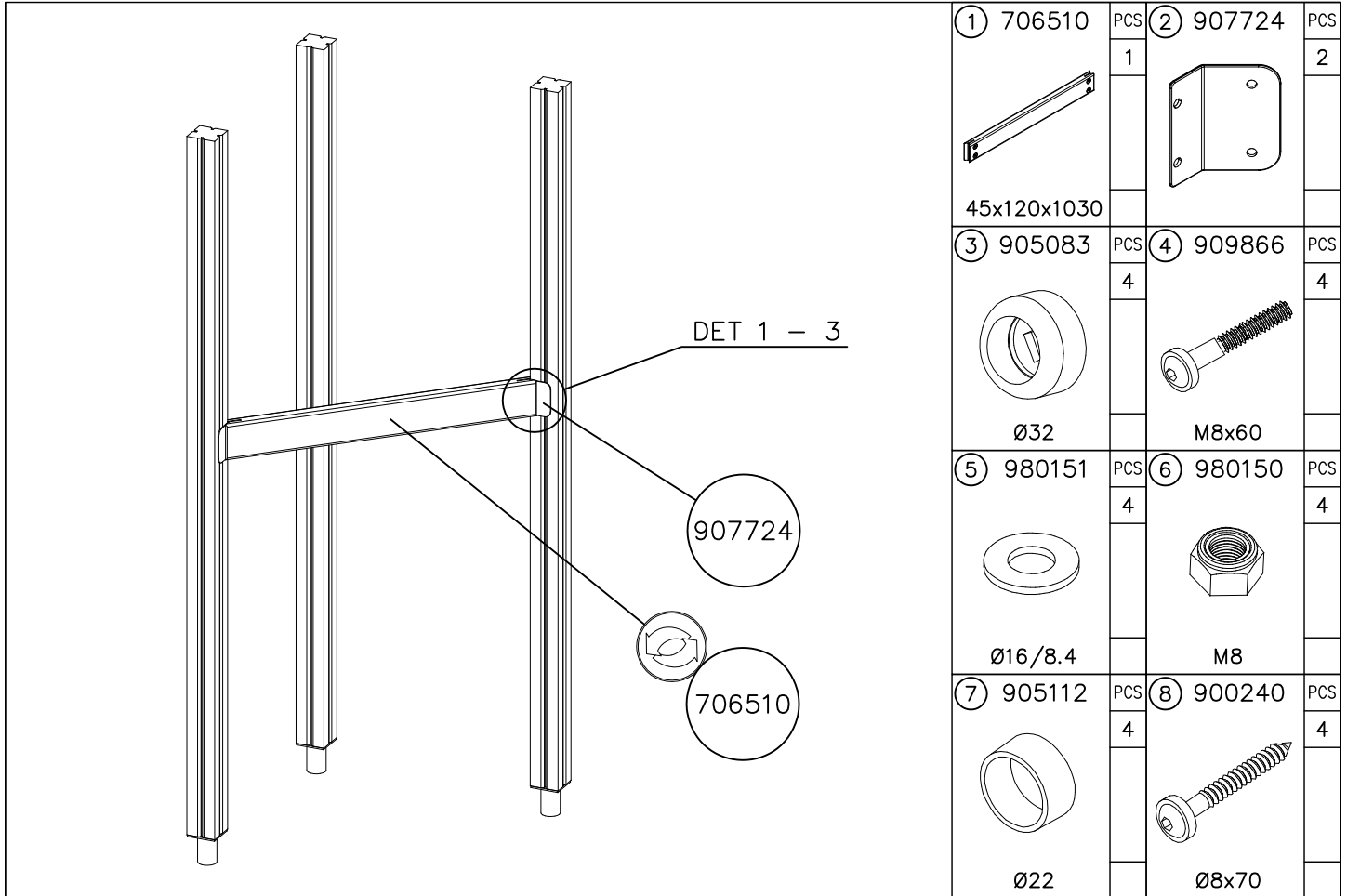
FOOT

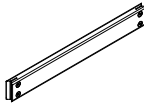
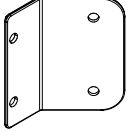
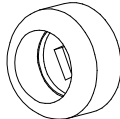
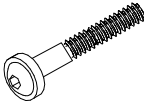
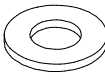
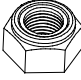
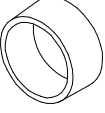
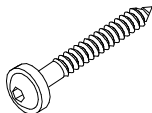
DATE: 15.5.2018

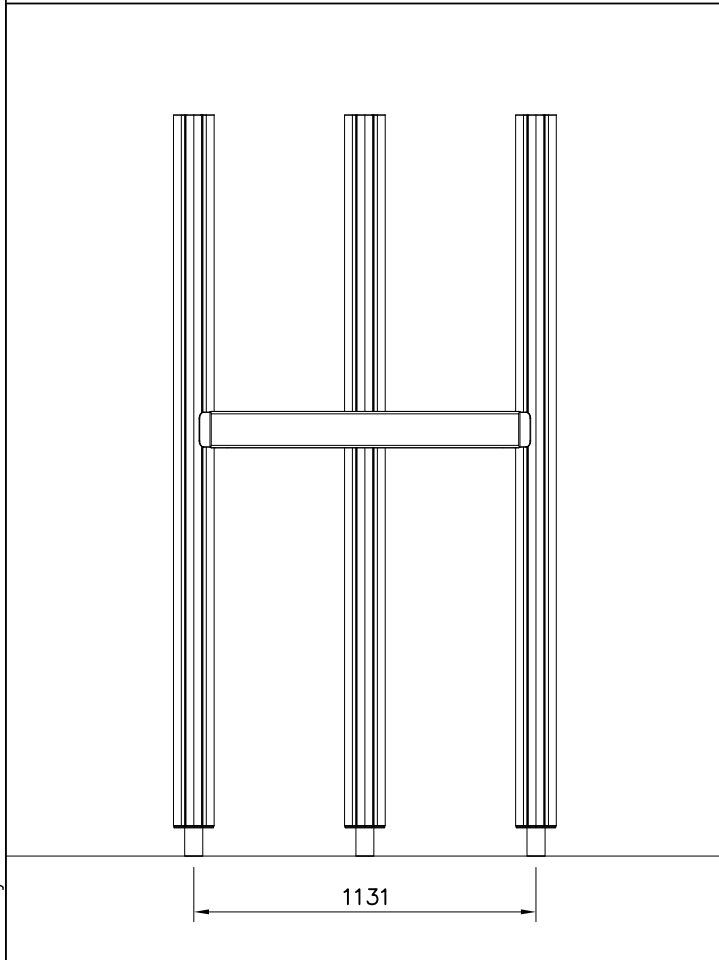


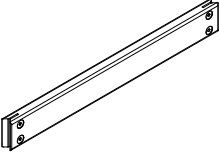
① 909511	PCS	② 909519	PCS
	1		1
90x90x650		50x380x380	
③ 909637	PCS	④ 909638	PCS
	4		8
M10		Ø20/10.5	
⑤ 909639	PCS	⑥ 905104	PCS
	4		4
M10x25		M10	
OPTION FOOT			
① 911155	PCS		PCS
	1		
90x90x650			

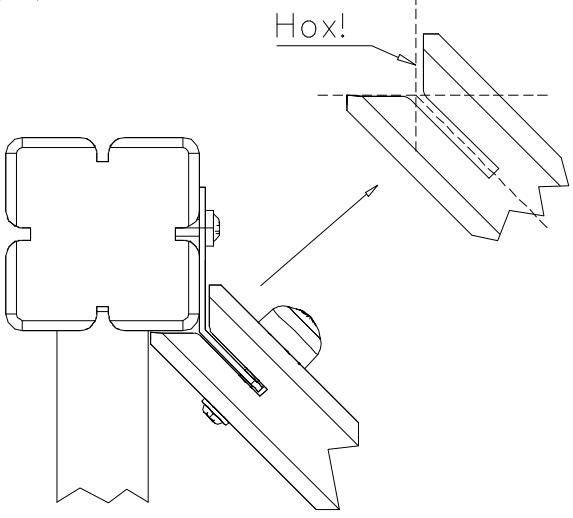
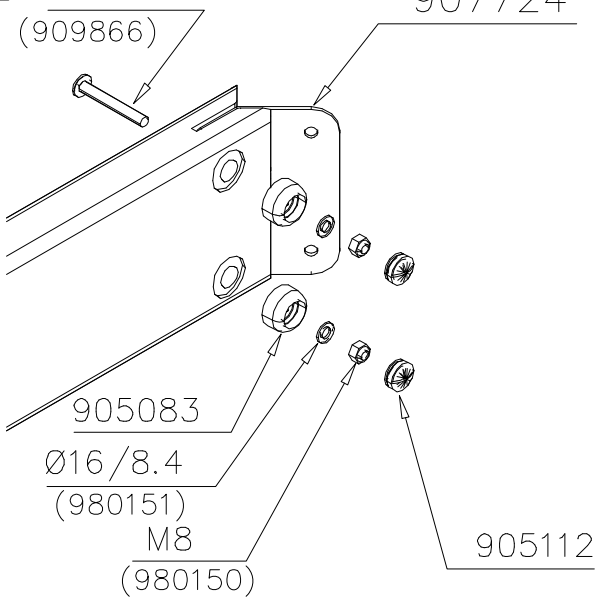
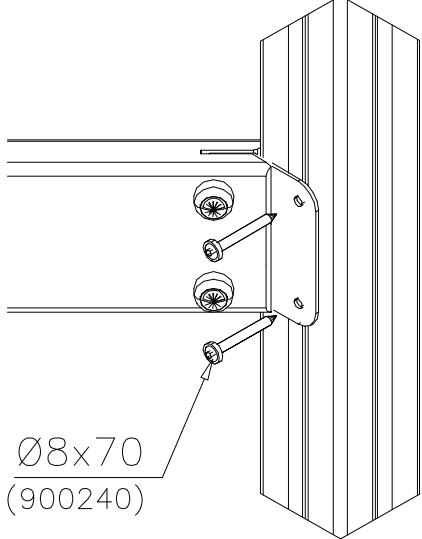


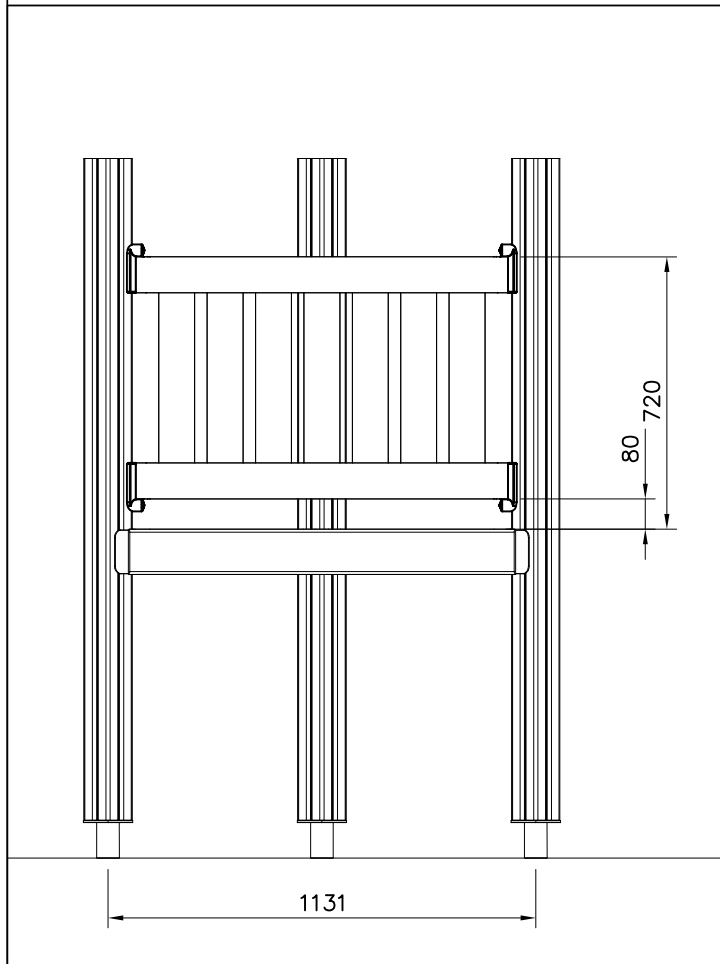
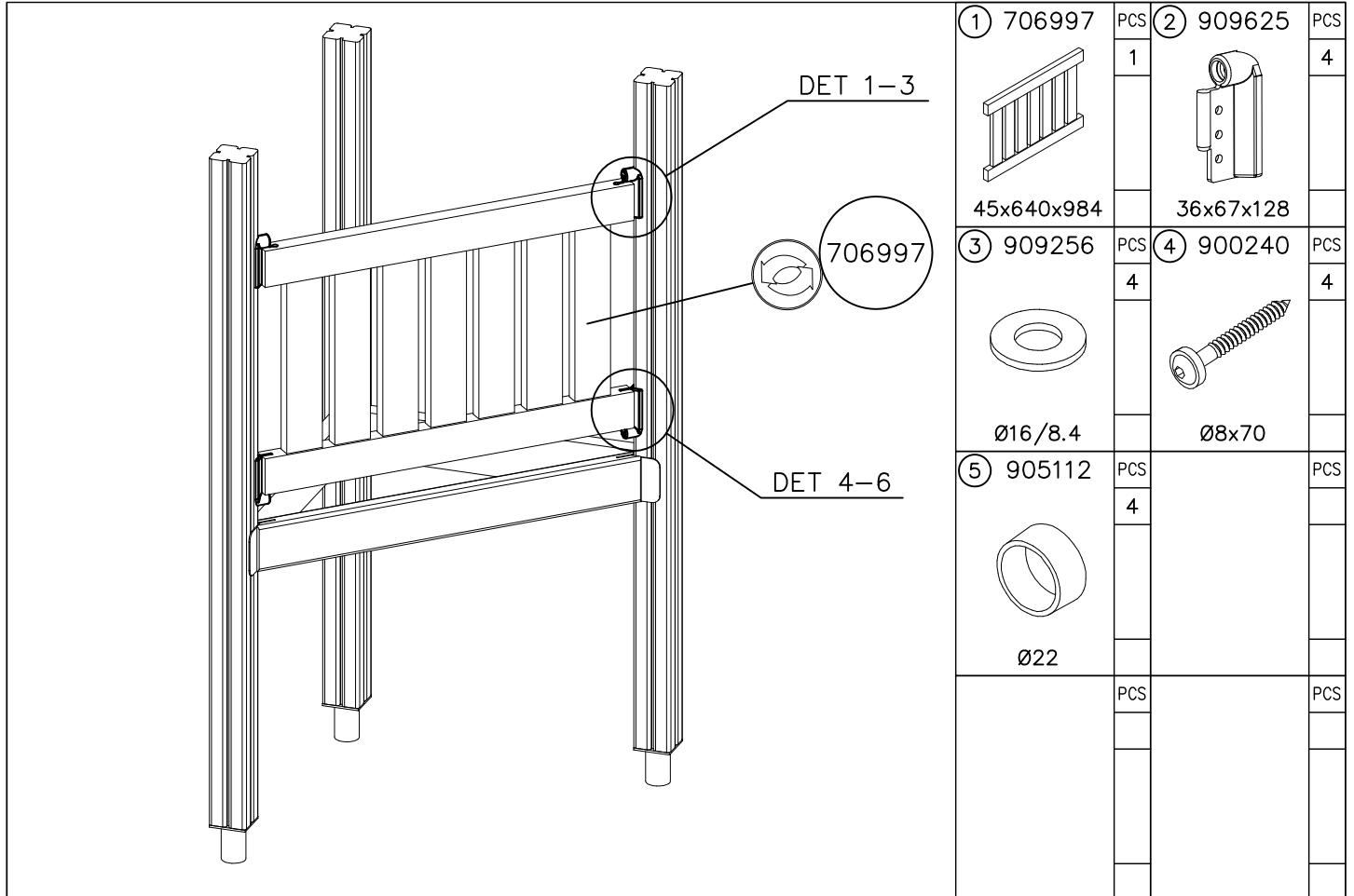


① 706510	PCS	② 907724	PCS
	1		2
45x120x1030			
③ 905083	PCS	④ 909866	PCS
	4		4
Ø32		M8x60	
⑤ 980151	PCS	⑥ 980150	PCS
	4		4
Ø16/8.4		M8	
⑦ 905112	PCS	⑧ 900240	PCS
	4		4
Ø22		Ø8x70	

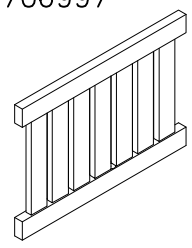


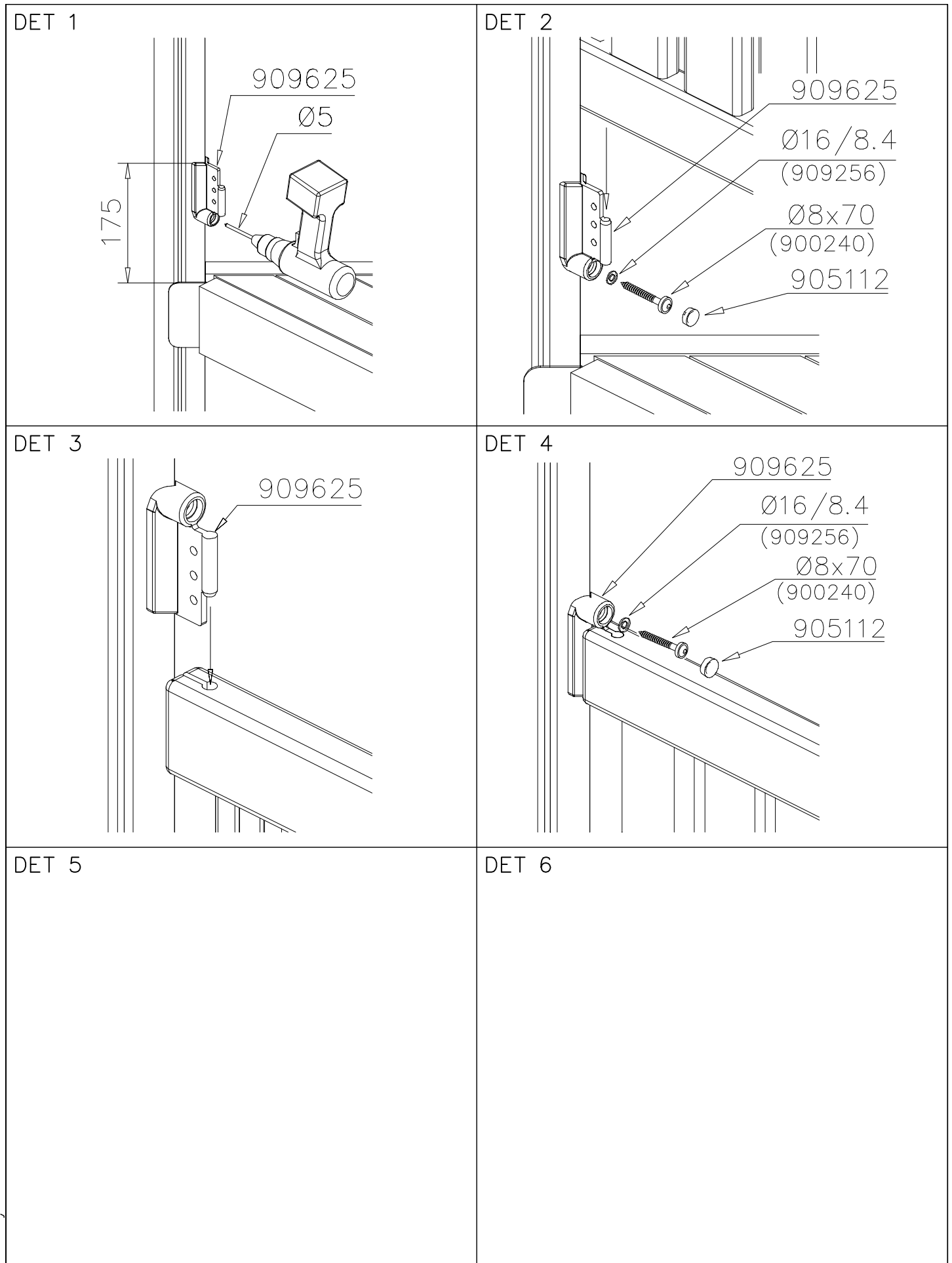
BOOM OPTIONS		
706510	706510-602	DARK BROWN
	706510-603	LIGHT BROWN
	706510-604	LIGHT GRAY
		
45x120x1030		

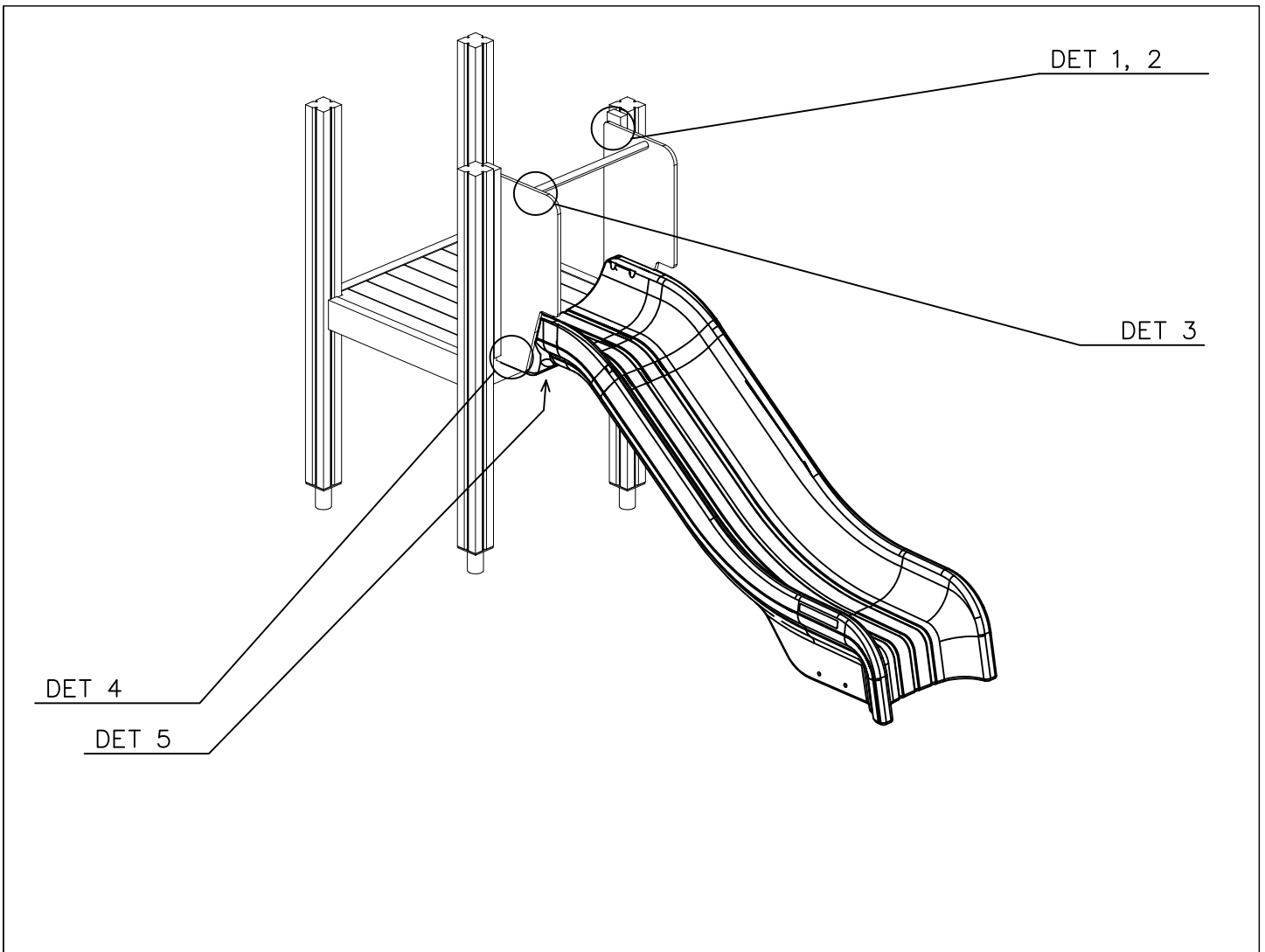
<p>DET 1</p>  <p>Hox!</p>	<p>DET 2 M8x60 (909866)</p>  <p>907724</p> <p>905083</p> <p>Ø16/8.4 (980151)</p> <p>M8 (980150)</p> <p>905112</p>
<p>DET 3</p>  <p>Ø8x70 (900240)</p>	

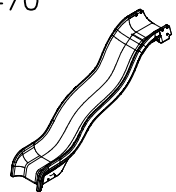
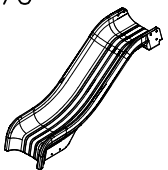


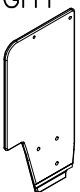

WOODEN WALL OPTIONS

706997	706997-605	DARK GRAY
	706997-606	GRAY
45x640x984	706997-607	RED
	706997-608	BLUE
	706997-609	GREEN
	706997-610	YELLOW
	706997-611	LIME
	706997-612	FUXIA

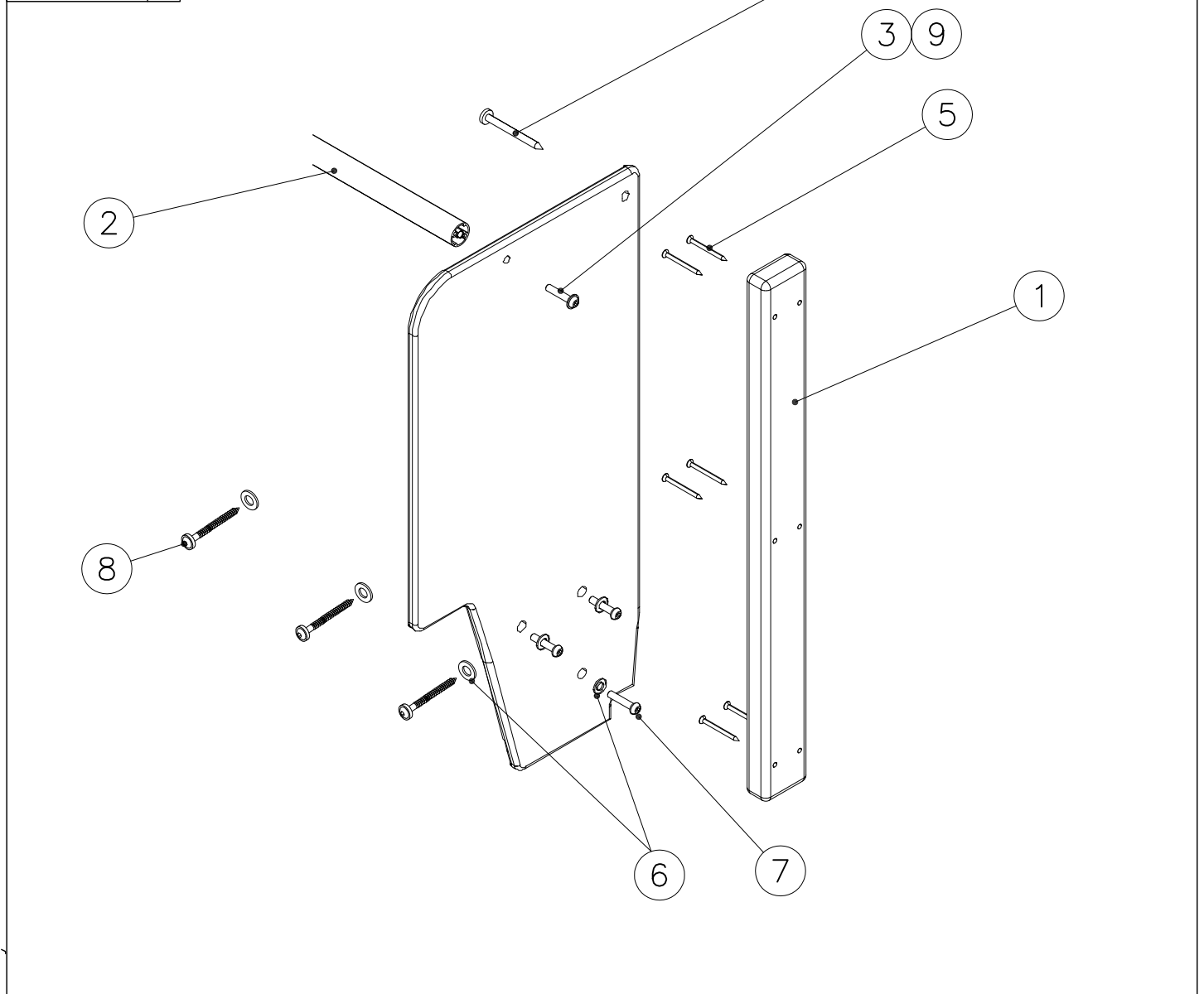


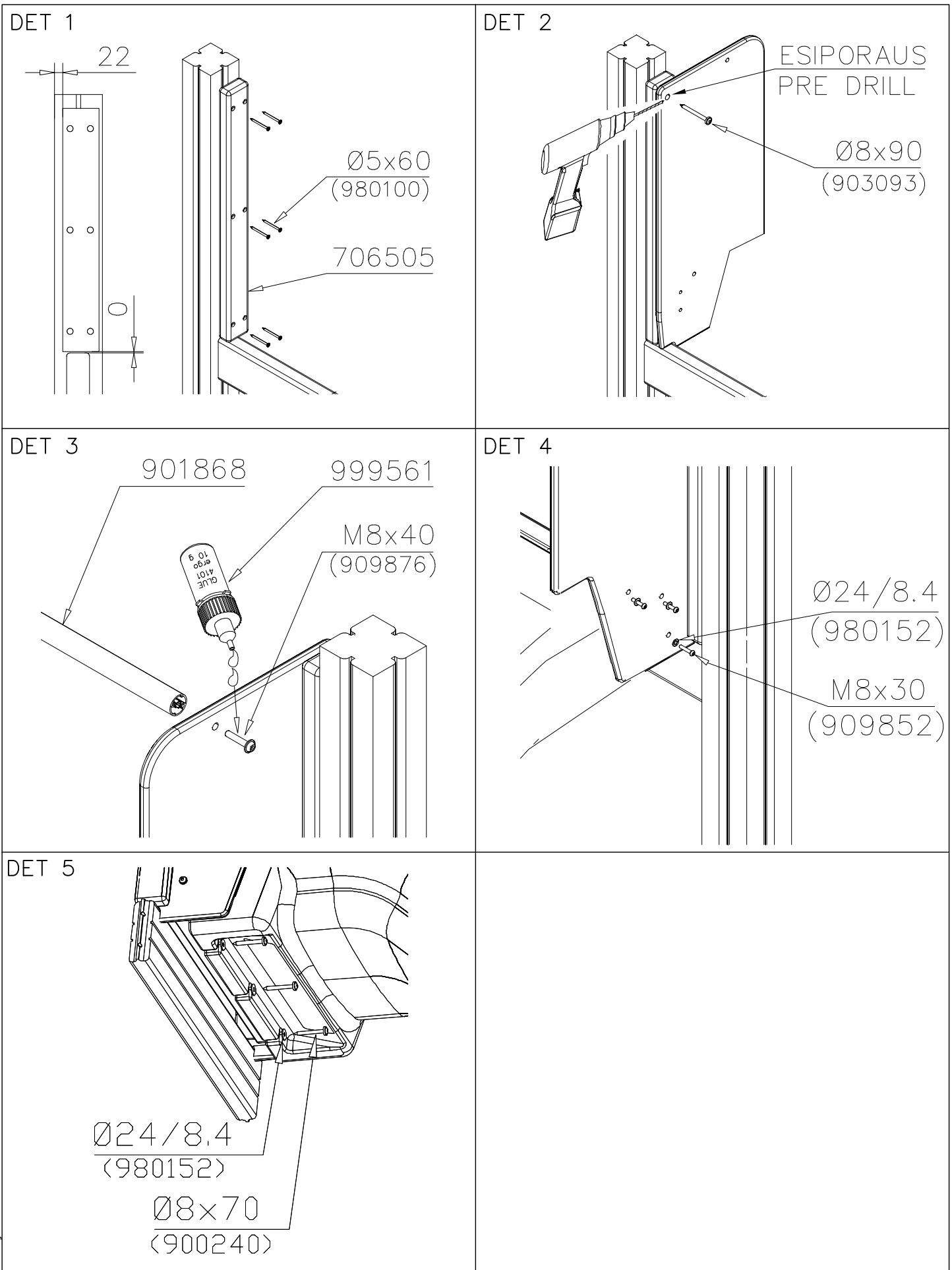


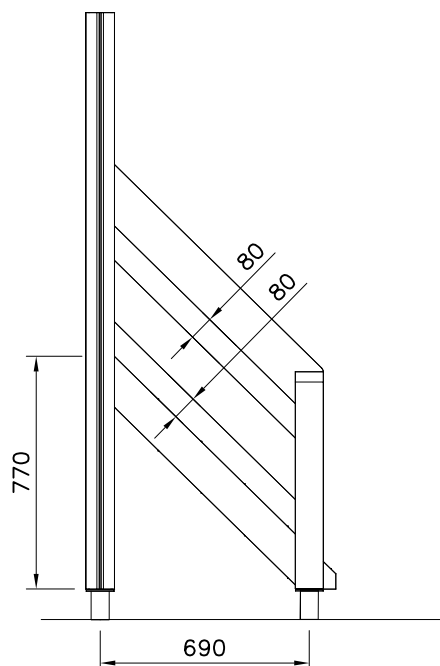
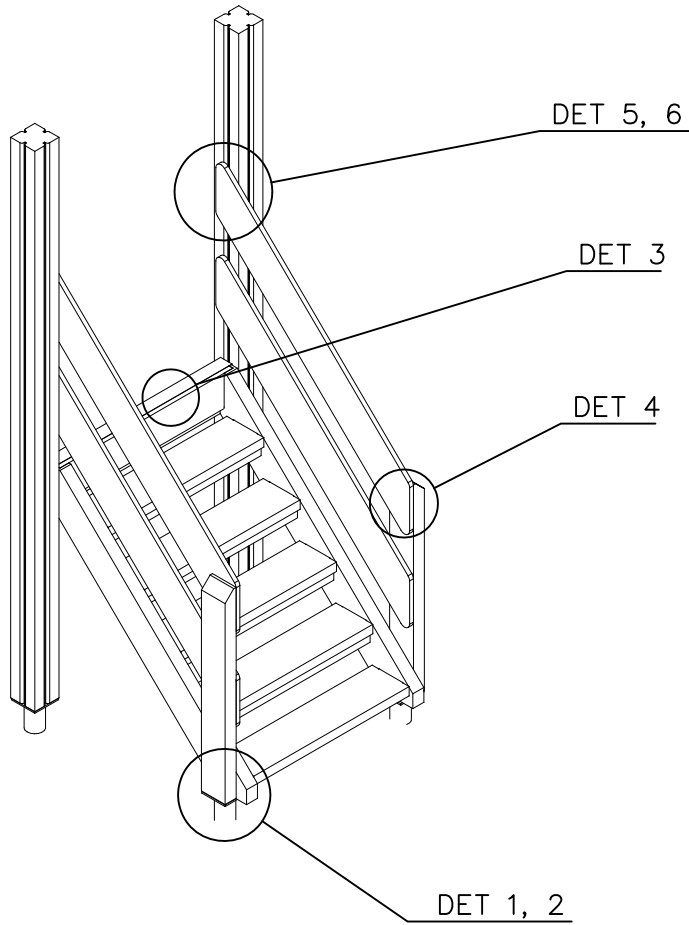
SLIDE PLASTIC		
+1470 	904451 GRAY	
+870 	905833 GRAY	

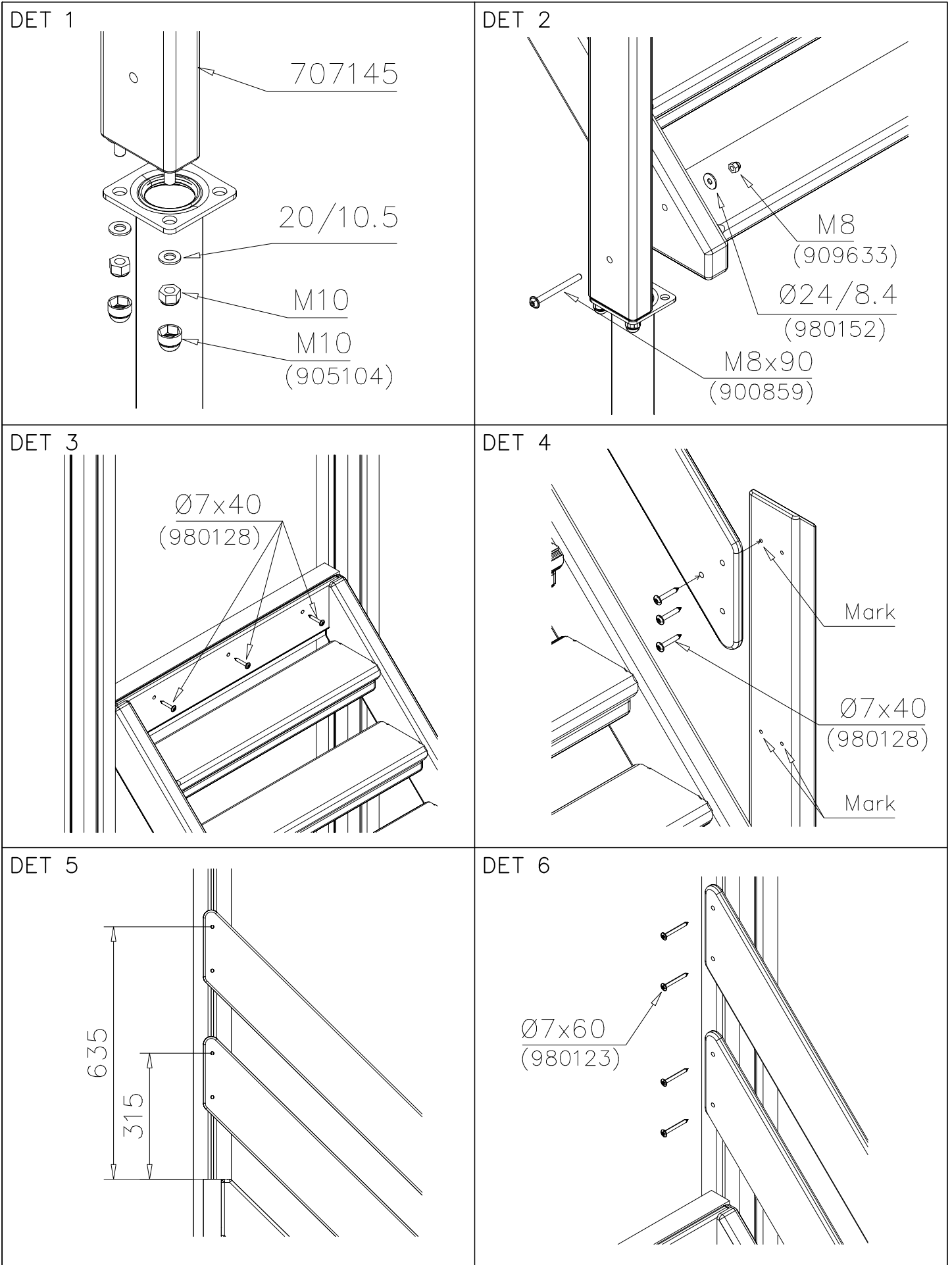
WALL OPTIONS			
RIGHT 	706560-705 LIGHT GRAY	LEFT 	706561-705 LIGHT GRAY

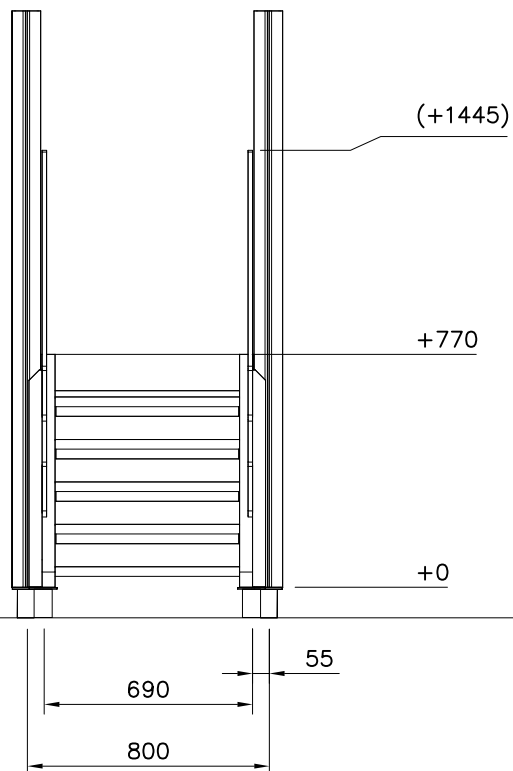
○ SLIDE +1470	PCS 1	○ SLIDE +870	PCS 1	○ 706560 RIGHT	PCS 1	○ 706561 LEFT	PCS 1	① 706505 35x70x730	PCS 2	② 901868 Ø34x598	PCS 1
③ 909876 M8x40	PCS 2	④ 903093 Ø8x90	PCS 2	⑤ 980100 Ø5x60	PCS 12	⑥ 980152 Ø24/8.4	PCS 9	⑦ 909852 M8x30	PCS 6	⑧ 900240 Ø8x70	PCS 3
⑨ 999561 GLUE 4101 ergo 10 g 10g	PCS 1										

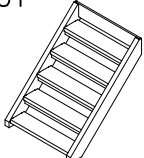












STAIRS OPTIONS +870			
707191 	707191-602	DARK BROWN	
	707191-603	LIGHT BROWN	
	707191-604	LIGHT GRAY	

RAILING OPTIONS




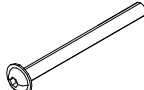
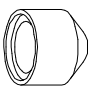
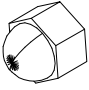


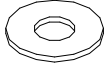
RAILS			
707146  15x145x1153	707146-701	BLUE	707146-707 GREEN
	707146-702	YELLOW	707146-708 FUXIA
	707146-703	LIME	
	707146-704	DARK GRAY	
	707146-705	LIGHT GRAY	
	707146-706	RED	

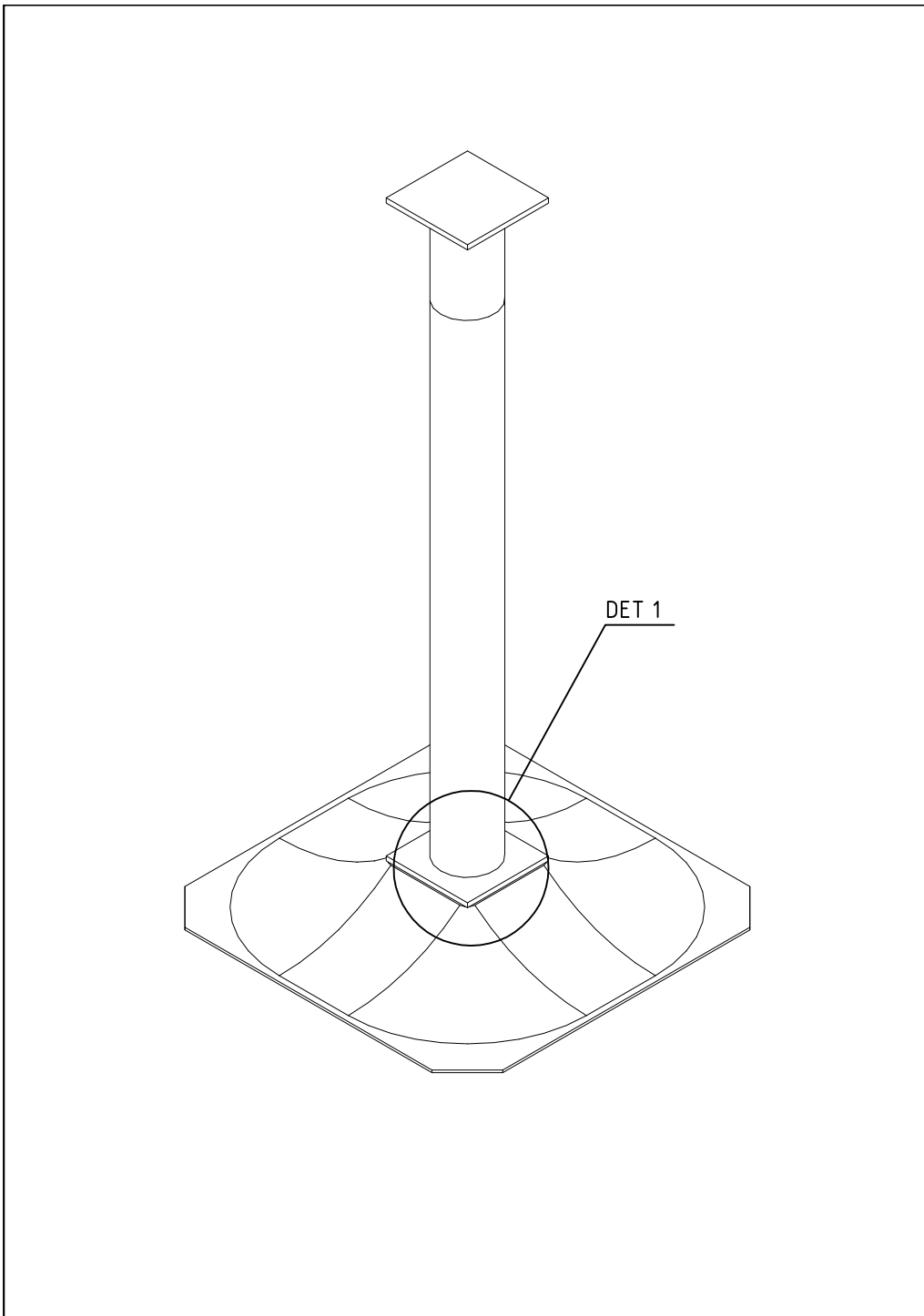
POST			
707145  43x93x717	707145-602	DARK BROWN	
	707145-603	LIGHT BROWN	
	707145-604	LIGHT GRAY	


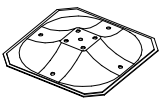


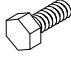
POST OPTIONS

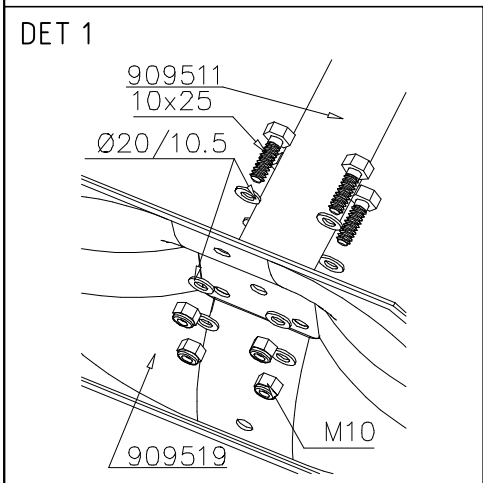
--	--	--

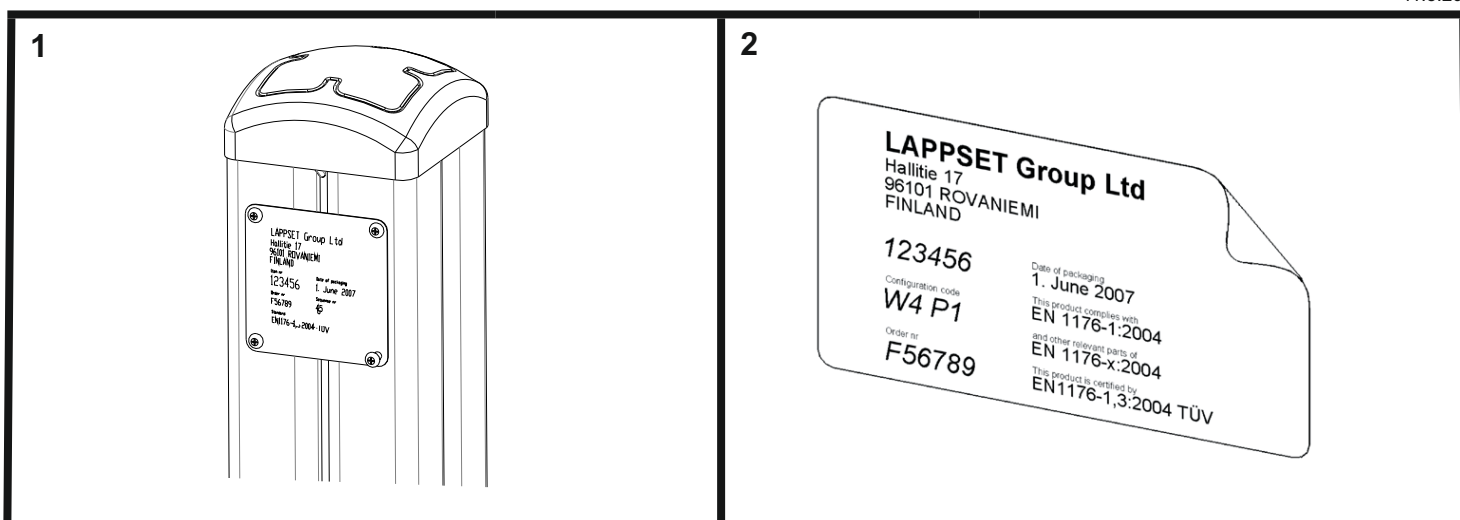
--	--	--

① 707191  +870	PCS 1	② 707145  43x93x717	PCS 2	③ 707146  15x145x1153	PCS 4	④ 900859  M8x90	PCS 2	⑤ 905104  M10	PCS 4	⑥ 909633  M8	PCS 2
⑦ 980123  Ø7x60	PCS 8	⑧ 980128  Ø7x40	PCS 15	⑨ 980152  Ø24/8.4x2	PCS 2		PCS		PCS		PCS



①	909511	PCS	②	909519	PCS
		1			1
③	909637	PCS	④	909638	PCS
		4			8
	M10			Ø20/10.5	
⑤	909639	PCS			PCS
		4			
	M10x25				
		PCS			PCS
		PCS			PCS
		PCS			PCS
		PCS			PCS
		PCS			PCS





Tuotekyltti tulee tuotteen mukana yhdellä seuraavista tavoista:

1) Metallinen tuotekyltti ja kiinnitysruuvit

- Kiinnitä tuotekyltti ruuveilla tolppaan noin 2 metrin korkeuteen kuvan 2 mukaisesti.

2) Tuotekylttitarra

- Puhdista maalattu metalli- tai vaneripinta pölystä ja kosteudesta. Liimaa tarra kuvan 3 mukaisesti.
- Huom. Älä kiinnitä tarraa karheapintaiseen laminaattiin tai maalattuun puuhun.

Vår produktmärkning levereras på ett av följande sätt:

1) Produktskylt i metall

- Fäst skylten med de medföljande skruvarna

2) Självhäftande produktetikett

- Rengör den pulverlackerad metallytan eller laminatytans åttanblirfrifrån smutsoch fukt. Fäst etiketten enligt fig. 3.
- Obs! Fäst ej etiketten på detaljer med skrovlig yta eller på målat trä.

Product label is delivered by one of following ways:

1) Metal product label and screws

- Fasten the label with screws.

2) Label sticker

- Clean the painted metal or plywood surface from dirt and moisture. Fasten the sticker as shown in the figure 3.
- Note. Do not attach the sticker to rough surfaced laminate or painted wood.

La plaque d'informations produit est livrée sous l'une de ces 3 formes :

1) Plaque métallique et vis

- Fixez la plaque à l'aide des vis.

2) Etiquette autocollante

- Avant de coller l'étiquette, nettoyez le composant métallique peint ou la plaque de contreplaqué, de toute saleté. La surface doit être sèche (voir image 3).
- Attention, ne pas coller l'étiquette sur une surface lamellé-collée irrégulière ou sur du bois peint.

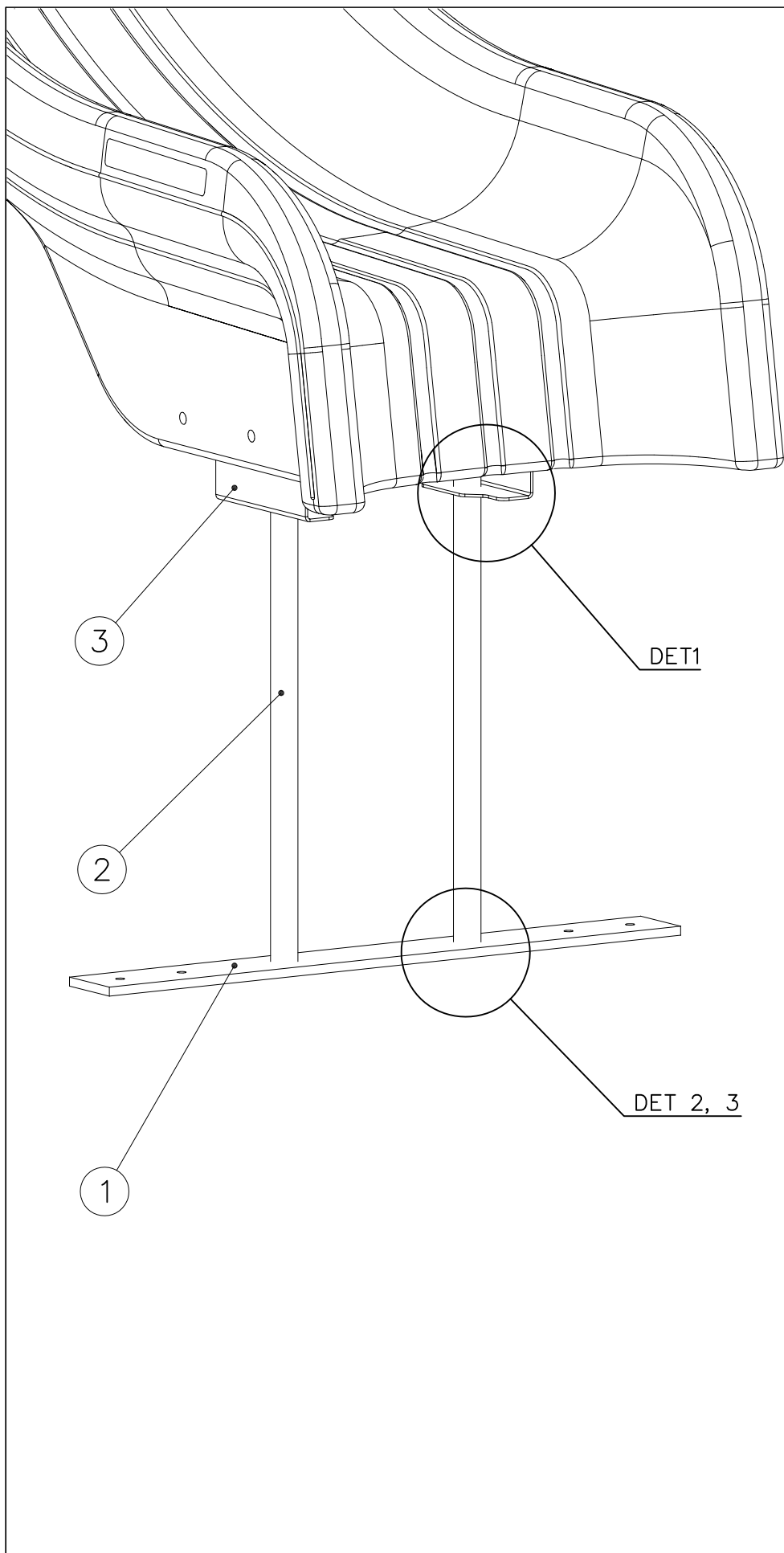
Die Auslieferung des Produktaufklebers erfolgt auf eine dieser Arten:

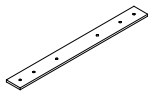
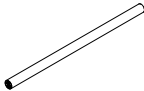
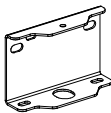



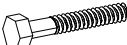

1) Produkt-Schild aus Metall incl. Schrauben

- Die Befestigung des Schildes erfolgt mittels der Schrauben.

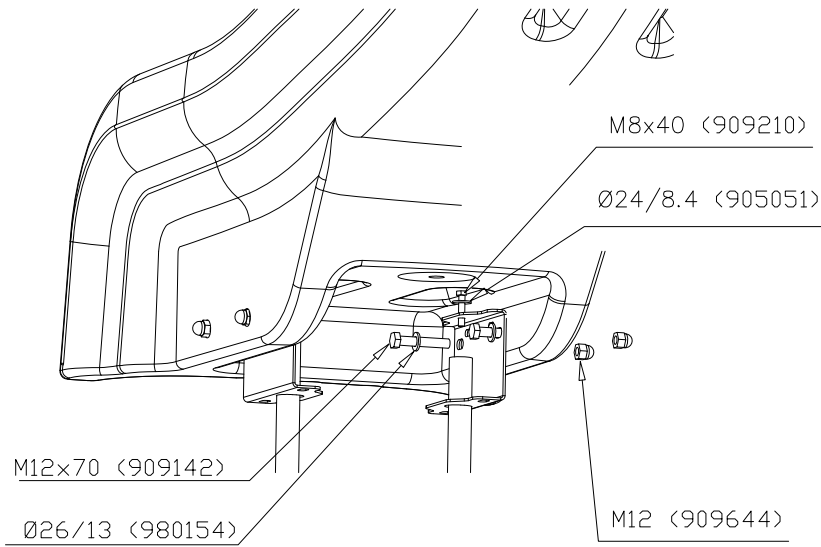
2) Aufkleber

- Entfernen Sie zunächst Schmutz und Feuchtigkeit vom lackierten Metall bzw. von der Holzoberfläche und bringen Sie den Aufkleber wie im Bild oben rechts beschrieben auf den gesäuberten Untergrund auf.
- Beachten Sie: Bringen Sie den Aufkleber nicht auf raues laminiertes oder lackiertes Holz an.

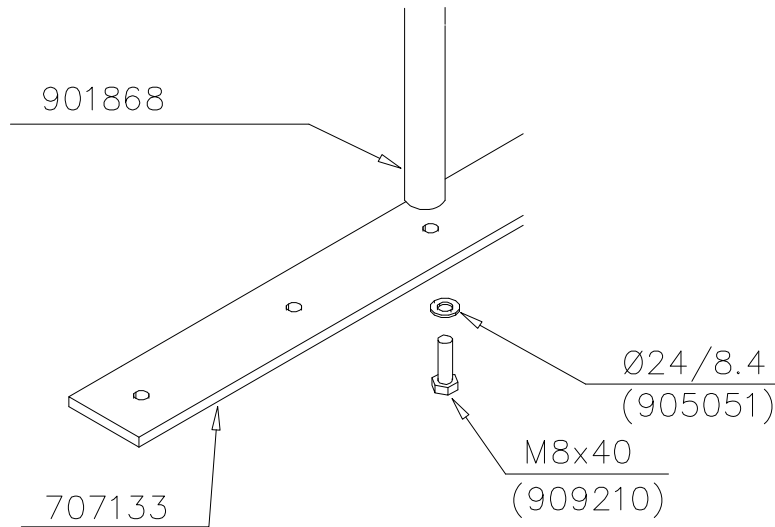


① 707133	PCS	② 901868	PCS
	1		2
10x80x745		Ø30x598	
③ 908021	PCS	④ 909210	PCS
	2		4
		M8x40	
⑤ 980154	PCS	⑥ 905051	PCS
	4		4
Ø24/13		Ø24/8.4	
⑦ 909142	PCS	⑧ 909644	PCS
	4		4
M12x70		M12	
	PCS		PCS
	PCS		PCS
	PCS		PCS
	PCS		PCS

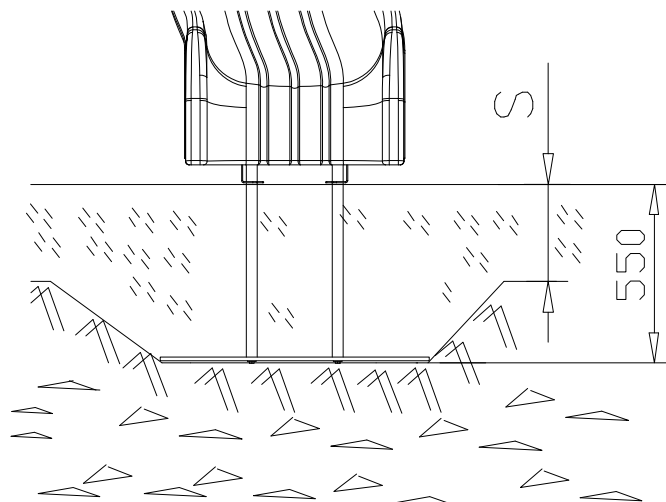
DET 1

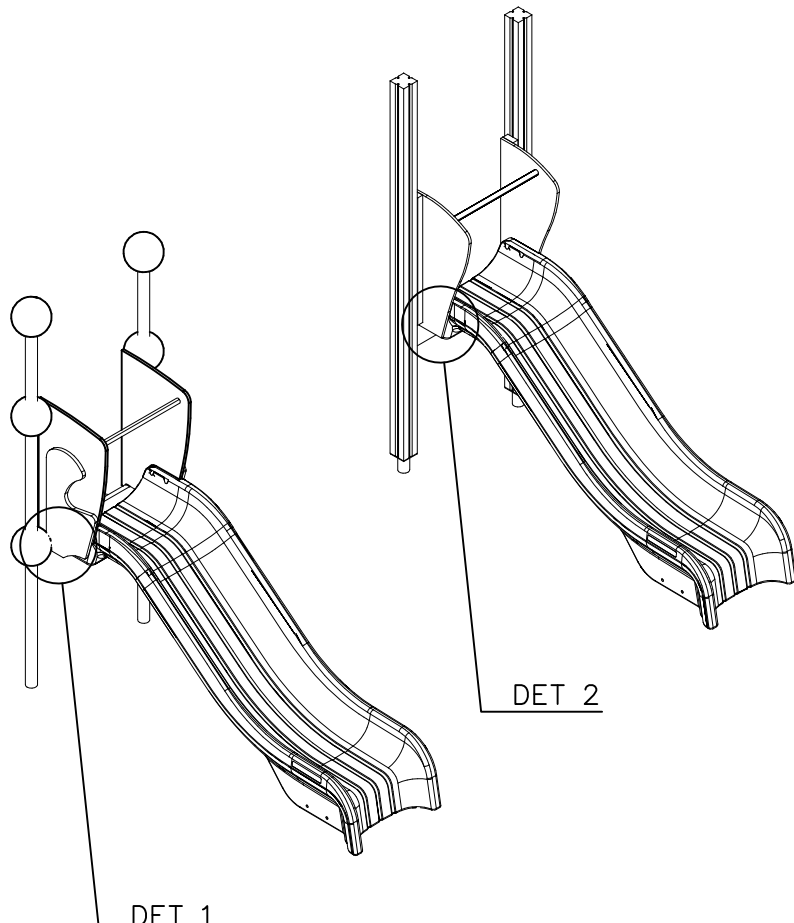
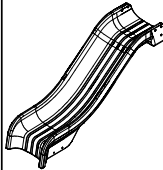
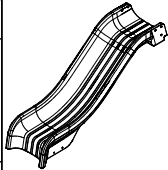
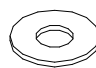
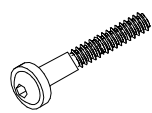
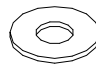
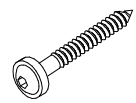


DET 2



DET 3



	 705171	PCS 1	 705172	PCS 1
	GRAY		YELLOW	
		PCS		PCS
	 980152	PCS 3	 909866	PCS 3
Ø24/8.4		M8x60		
OR				
	 980152	PCS 3	 900240	PCS 3
Ø24/8.4		Ø8x70		
	PCS		PCS	

