

WINAM GROUP

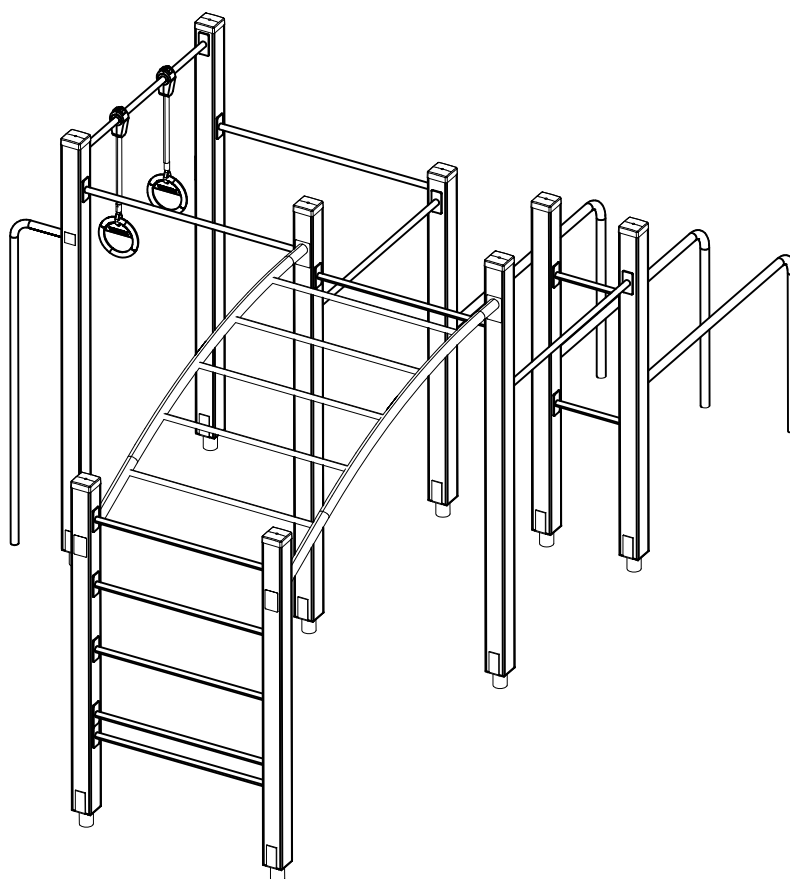
SPORT

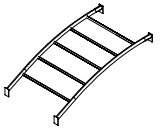

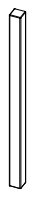

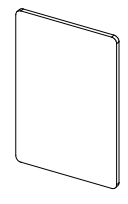
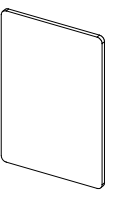
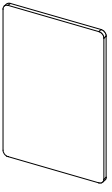
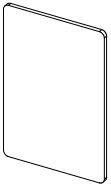

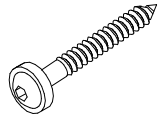
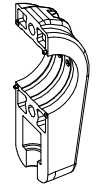
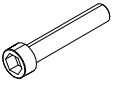
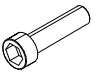
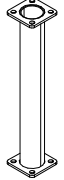

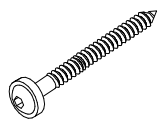
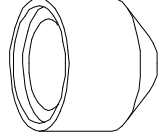
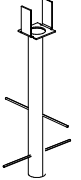


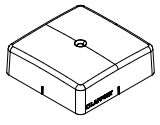
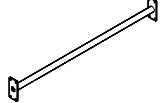
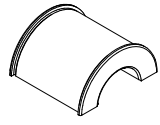
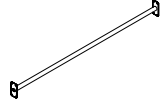
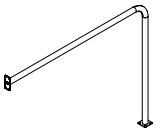
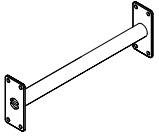
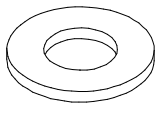

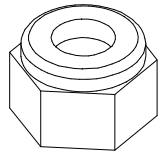
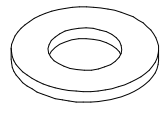
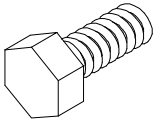
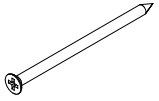


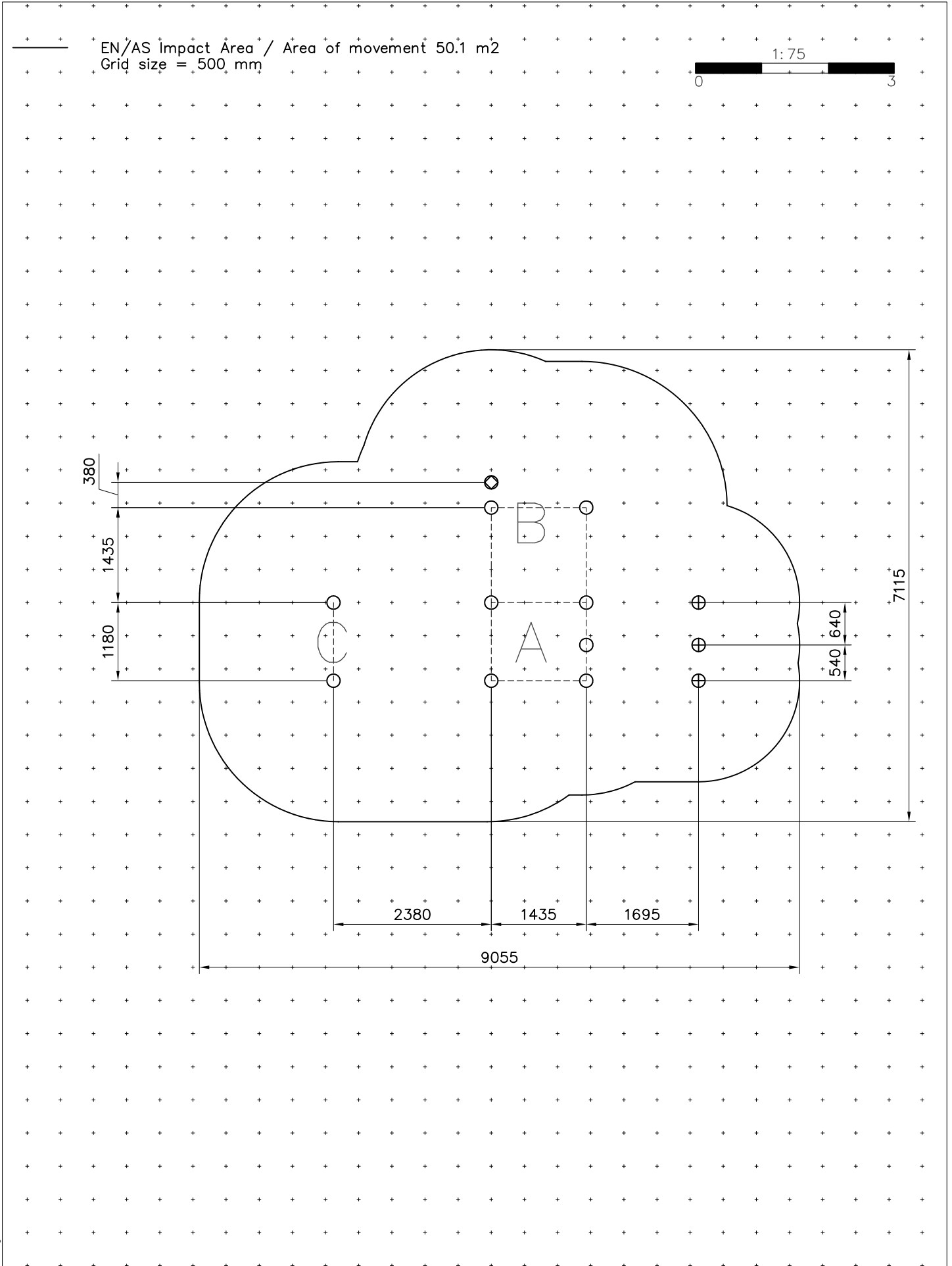
ASENNUSOHJE
MONTERINGSANSVISNING
INSTALLATION INSTRUCTION
AUFBAUANLEITUNG
NOTICE D'INSTALLATION

DATE: 21.4.2020

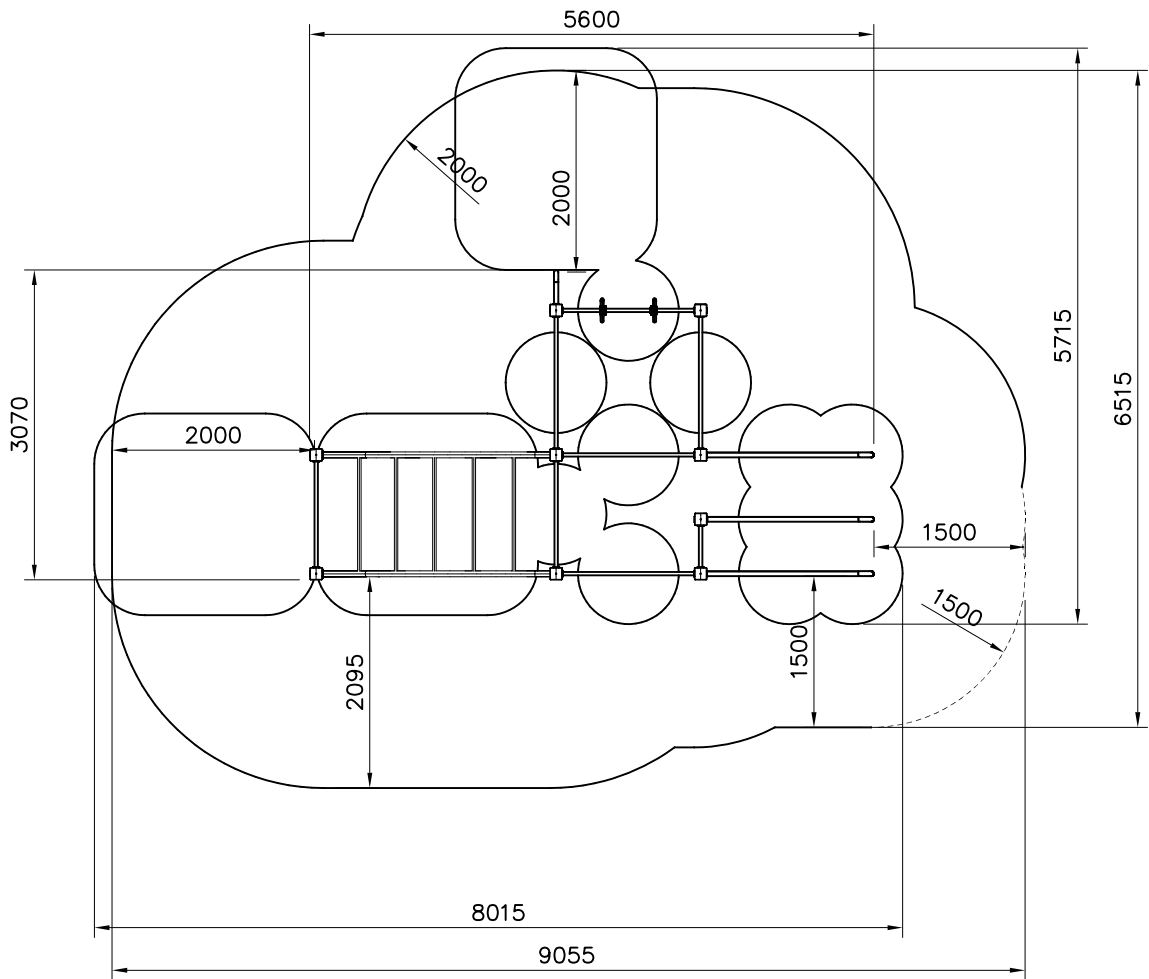
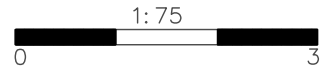
081657M

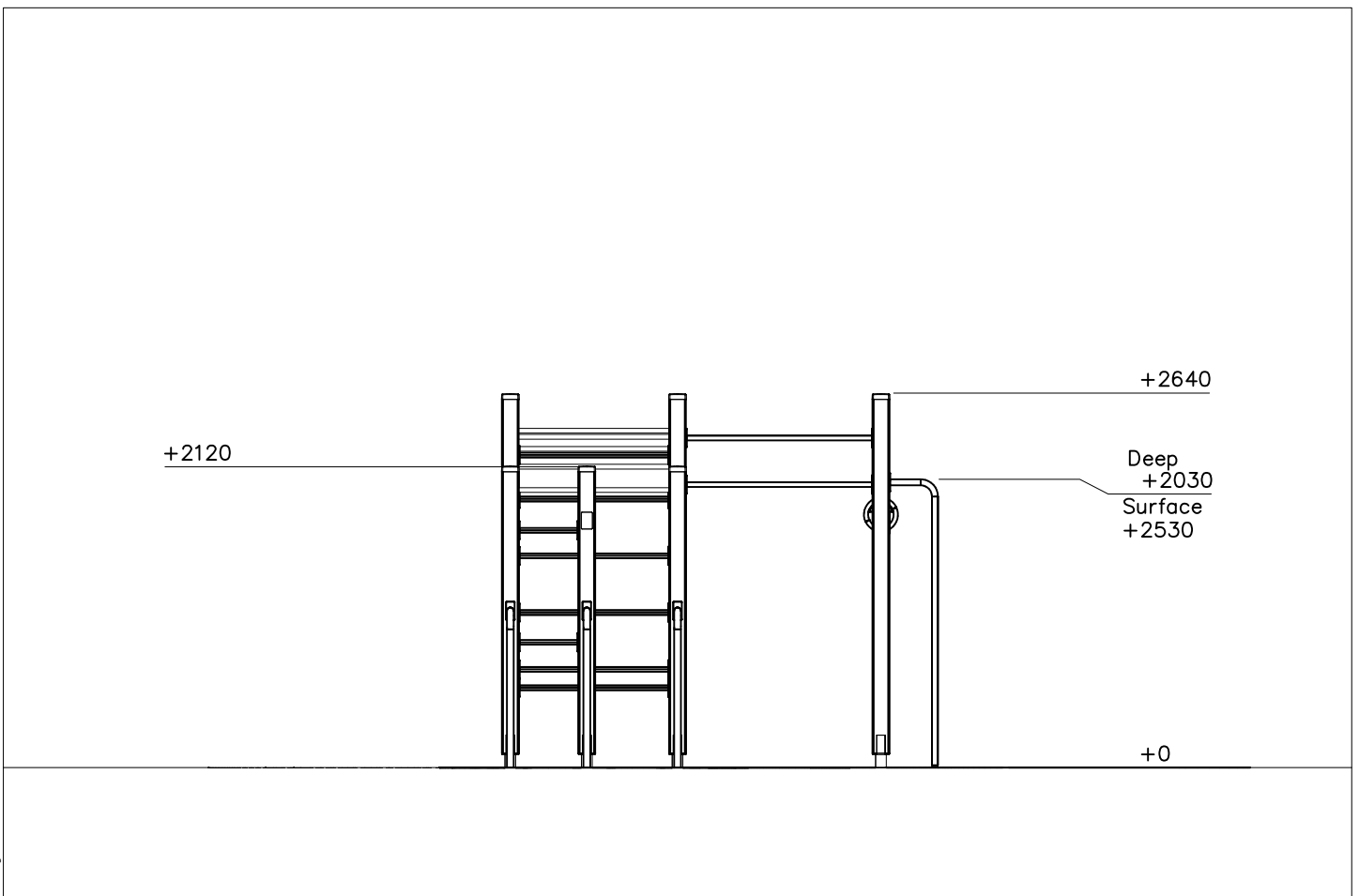
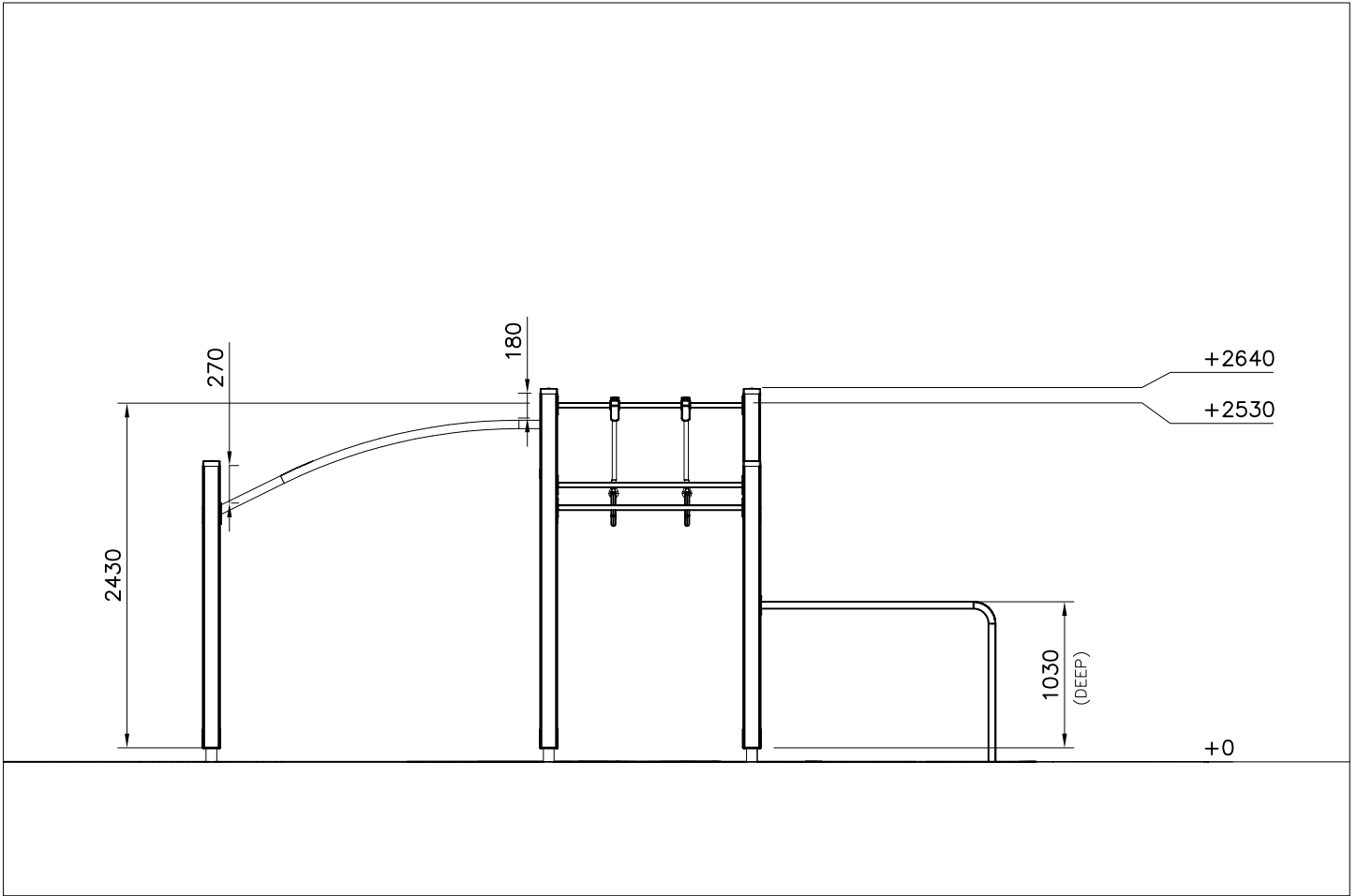


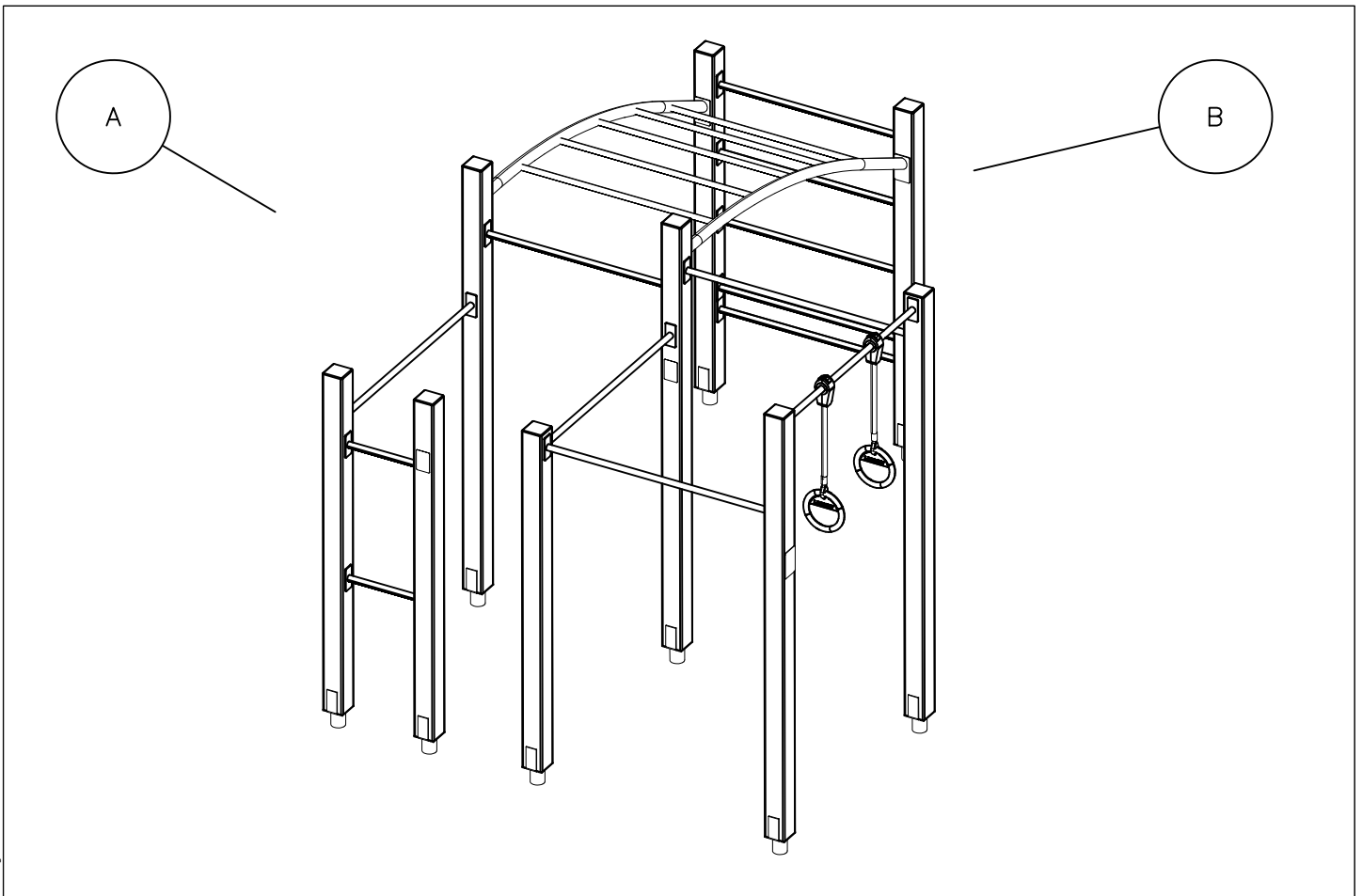
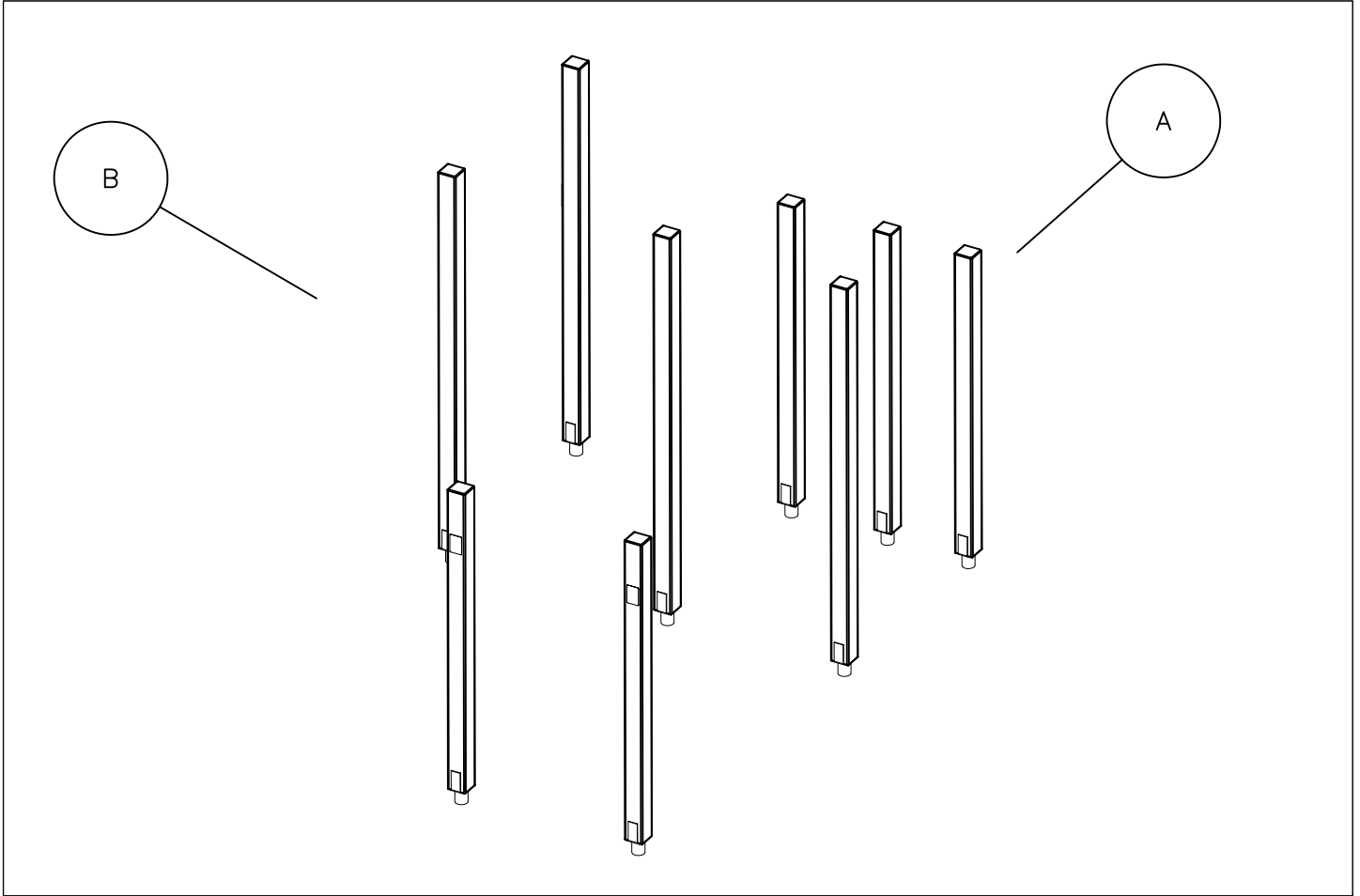
<p>905800</p>  <p>2260x600x1270</p>	<p>PCS</p> <p>1</p>	<p>705040</p>  <p>Ø16x764</p>	<p>PCS</p> <p>2</p>	<p>705322-602</p>  <p>118x118x2500</p>	<p>PCS</p> <p>4</p>	<p>705347-602</p>  <p>118x118x1990</p>	<p>PCS</p> <p>5</p>	<p>707881</p>  <p>118x75</p>	<p>PCS</p> <p>1</p>	<p>707882</p>  <p>118x75</p>	<p>PCS</p> <p>1</p>
<p>707883</p>  <p>118x75</p>	<p>PCS</p> <p>1</p>	<p>707884</p>  <p>118x75</p>	<p>PCS</p> <p>1</p>	<p>707885</p>  <p>118x75</p>	<p>PCS</p> <p>1</p>	<p>900240</p>  <p>Ø8x70</p>	<p>PCS</p> <p>16</p>	<p>902195</p>  <p>150x50x50</p>	<p>PCS</p> <p>4</p>	<p>902232</p>  <p>M10x55</p>	<p>PCS</p> <p>2</p>
<p>902233</p>  <p>M10x30</p>	<p>PCS</p> <p>2</p>	<p>902272</p>  <p>90x90x450</p>	<p>PCS</p> <p>3</p>	<p>980123</p>  <p>Ø7x60</p>	<p>PCS</p> <p>144</p>	<p>903093</p>  <p>Ø8x90</p>	<p>PCS</p> <p>12</p>	<p>905104</p>  <p>M10</p>	<p>PCS</p> <p>16</p>	<p>905761</p>  <p>120x120x700</p>	<p>PCS</p> <p>9</p>
<p>980161</p>  <p>M10</p>	<p>PCS</p> <p>4</p>	<p>905817</p>  <p>2626x386x60</p>	<p>PCS</p> <p>1</p>	<p>905830</p>  <p>123x123x40</p>	<p>PCS</p> <p>9</p>	<p>905838</p>  <p>L 1060</p>	<p>PCS</p> <p>6</p>	<p>906006</p>  <p>Ø64/36,4x59</p>	<p>PCS</p> <p>4</p>	<p>908017</p>  <p>L 1585</p>	<p>PCS</p> <p>5</p>
<p>908019</p>  <p>1500x1200</p>	<p>PCS</p> <p>3</p>	<p>908062</p>  <p>L 420</p>	<p>PCS</p> <p>2</p>	<p>909256</p>  <p>Ø16/8.4</p>	<p>PCS</p> <p>172</p>	<p>980114</p>  <p>Ø4x20</p>	<p>PCS</p> <p>20</p>	<p>909637</p>  <p>M10</p>	<p>PCS</p> <p>12</p>	<p>909638</p>  <p>Ø20/10.5</p>	<p>PCS</p> <p>24</p>
<p>909639</p>  <p>M10x25</p>	<p>PCS</p> <p>12</p>	<p>980104</p>  <p>Ø5x90</p>	<p>PCS</p> <p>9</p>		<p>PCS</p>		<p>PCS</p>		<p>PCS</p>		<p>PCS</p>
	<p>PCS</p>		<p>PCS</p>		<p>PCS</p>		<p>PCS</p>		<p>PCS</p>		<p>PCS</p>

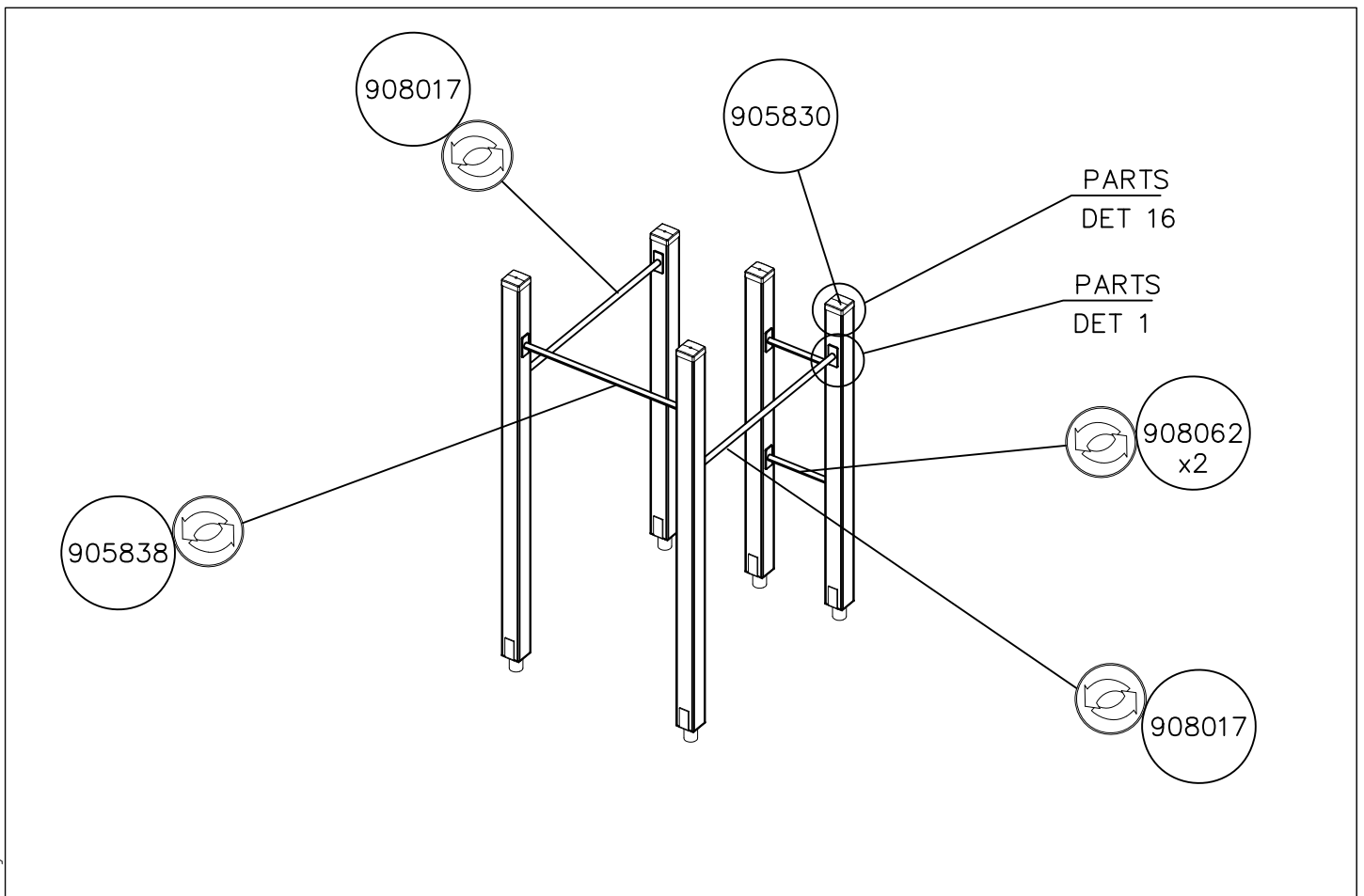
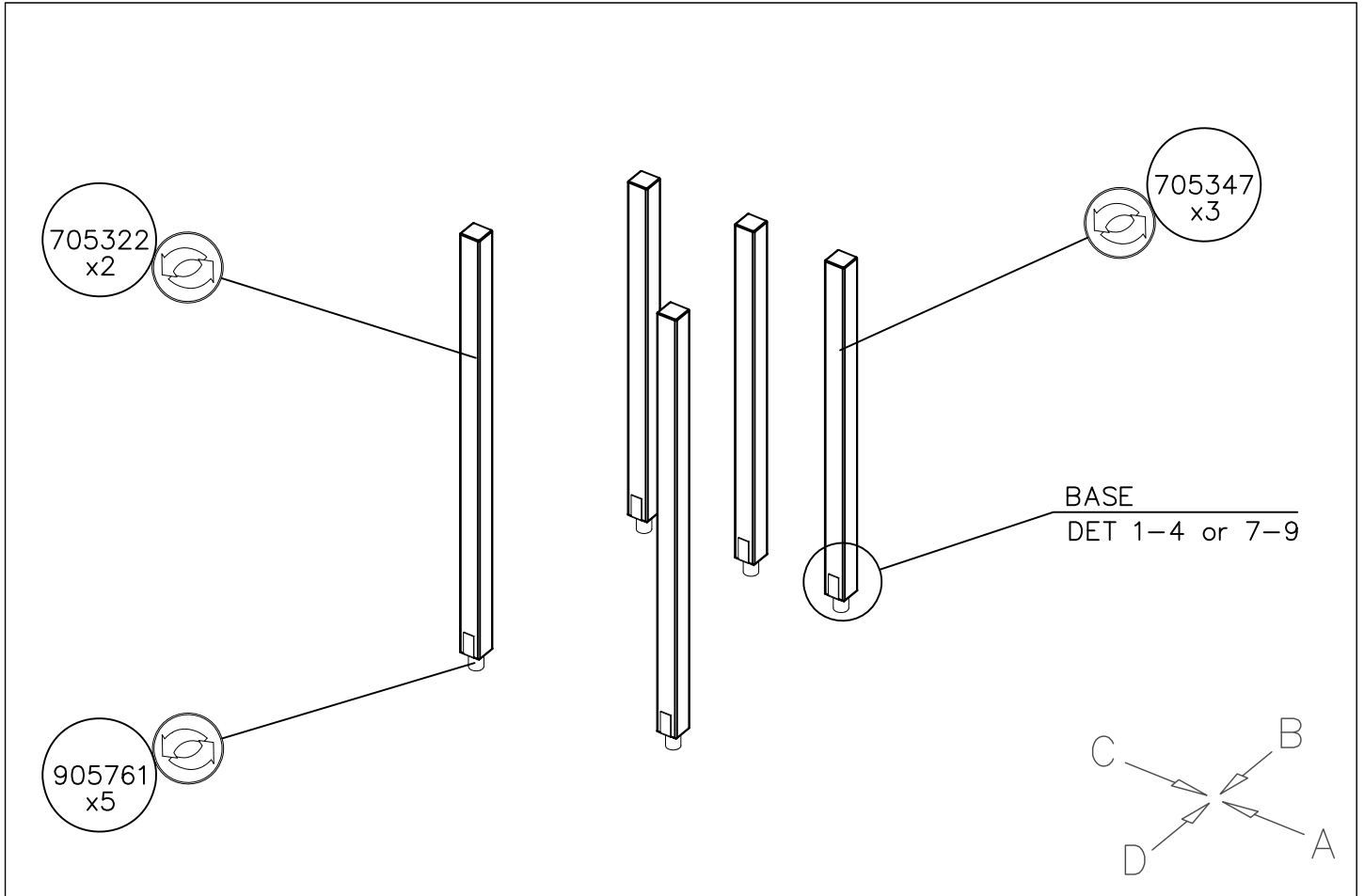


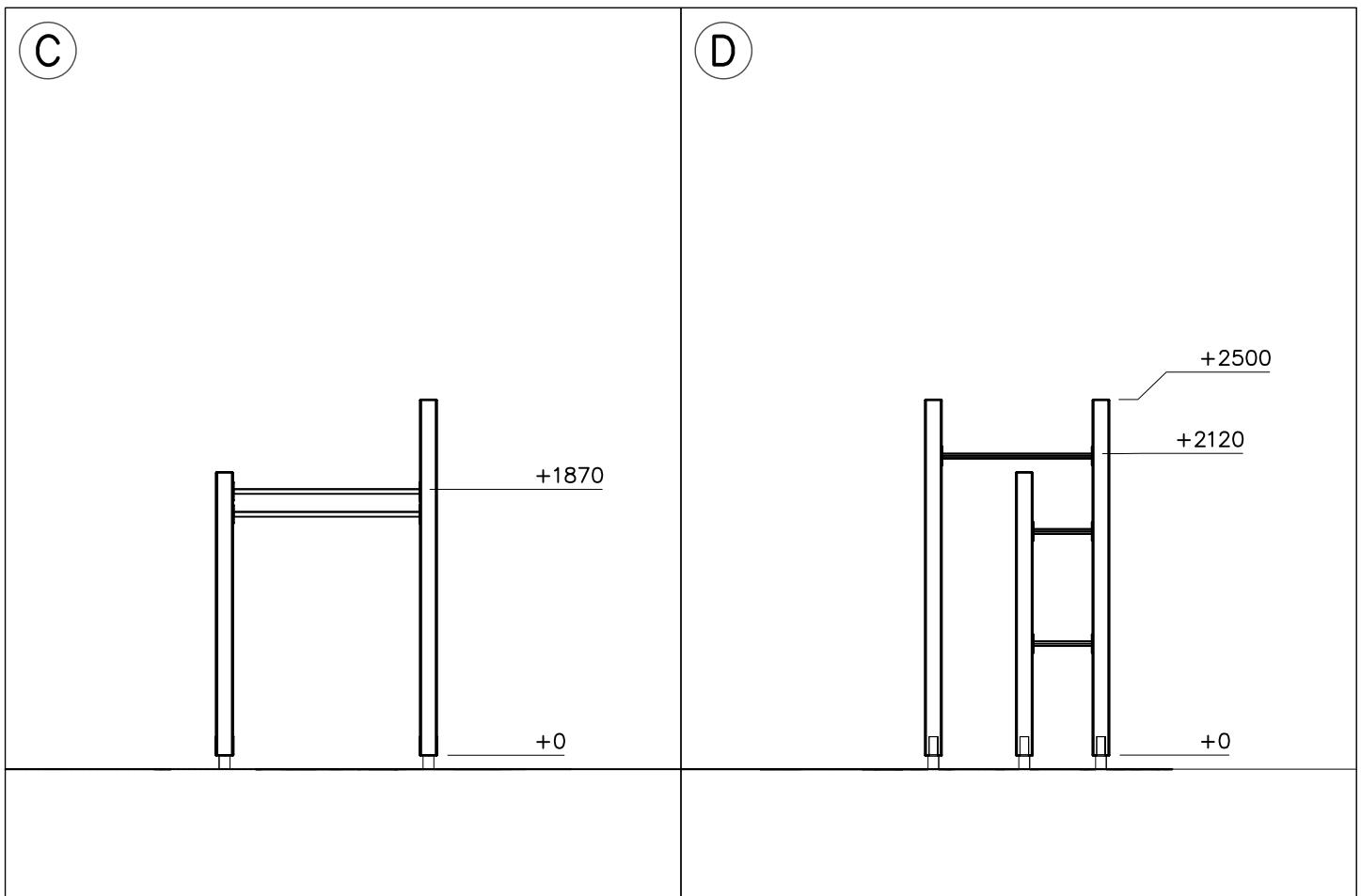
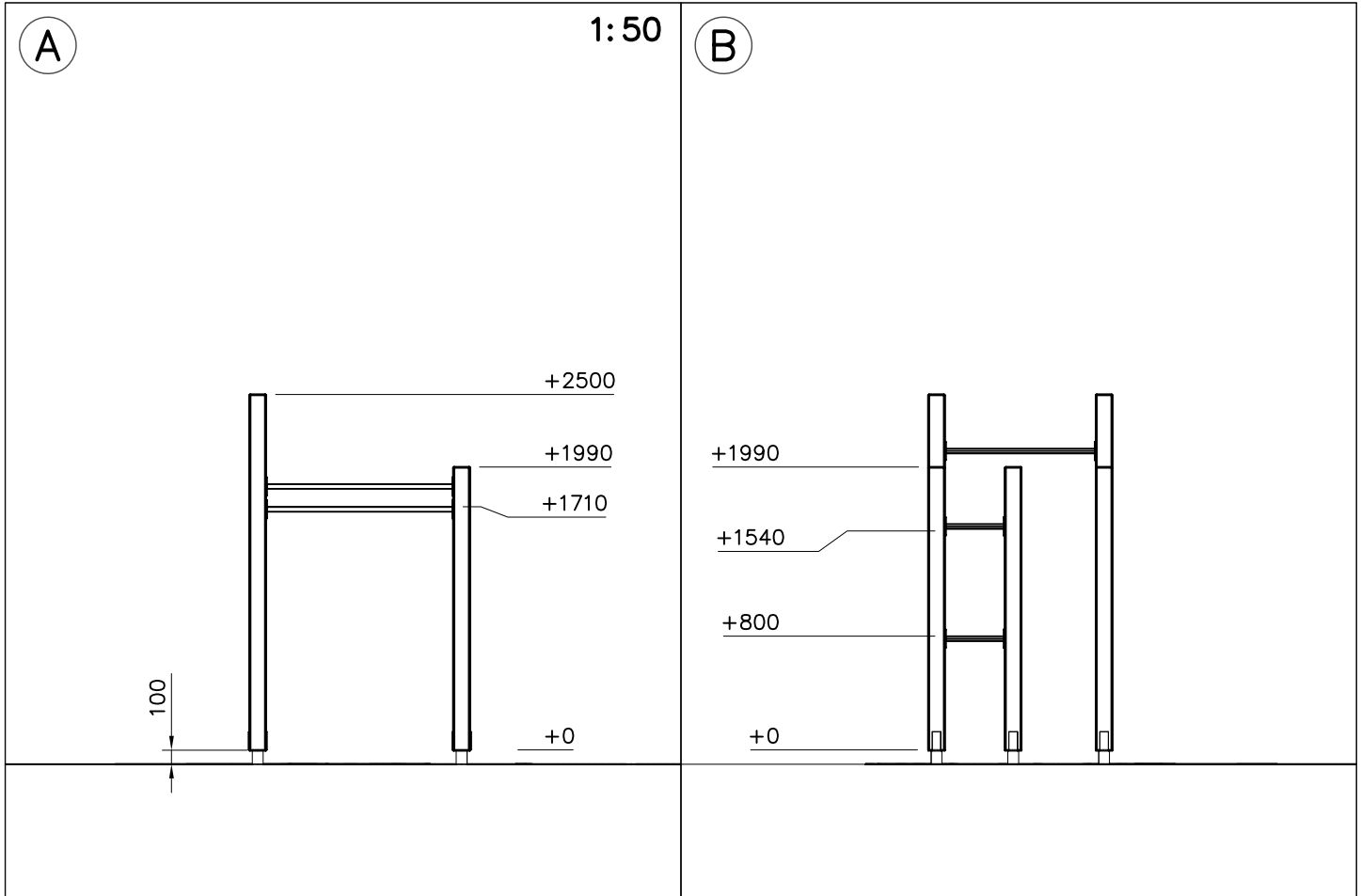
- EN/AS Impact Area / Area of movement 50.5 m²
- Training Space Area 20.2 m²
- Max Falling Height 2530 mm

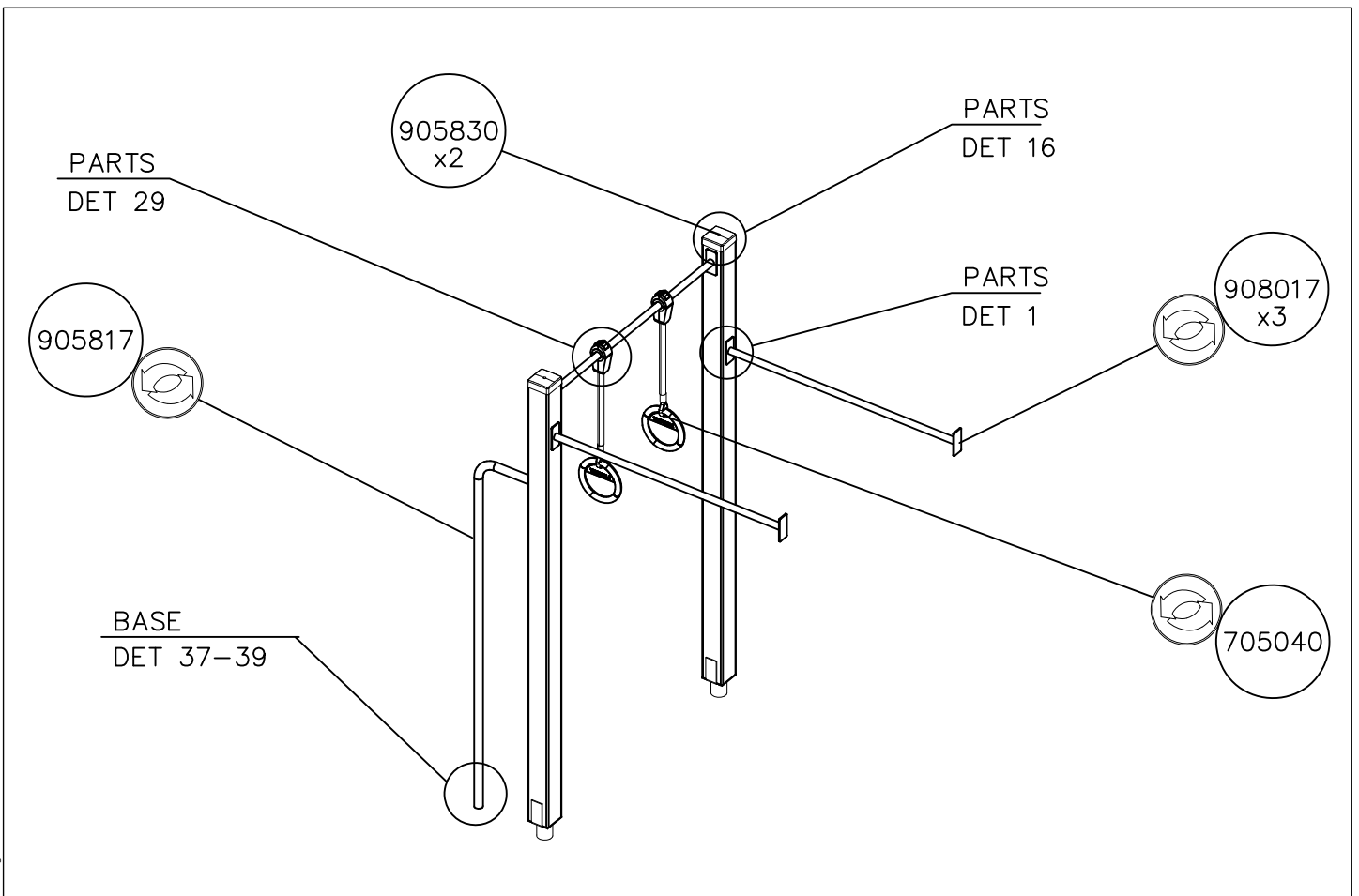
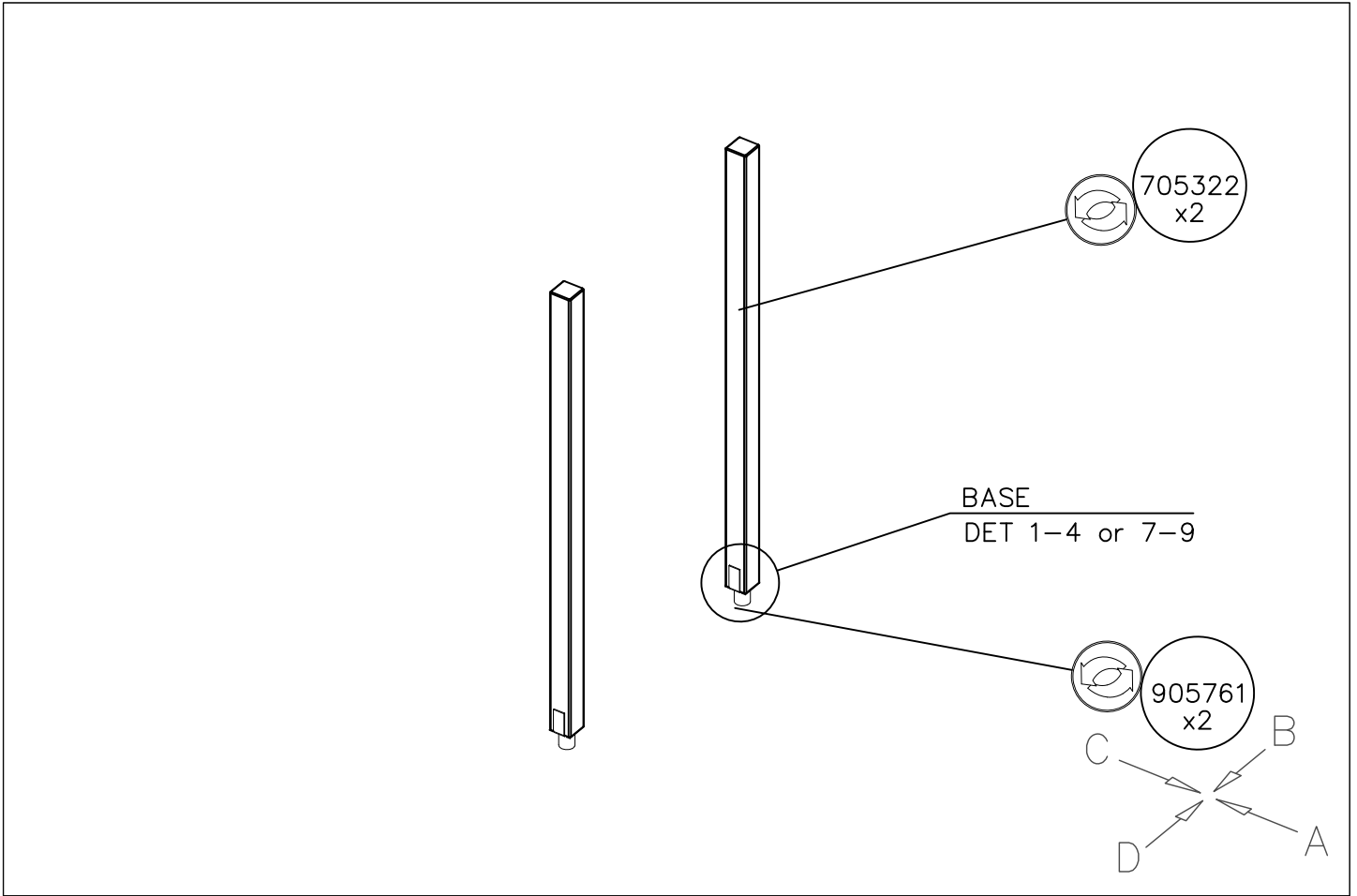


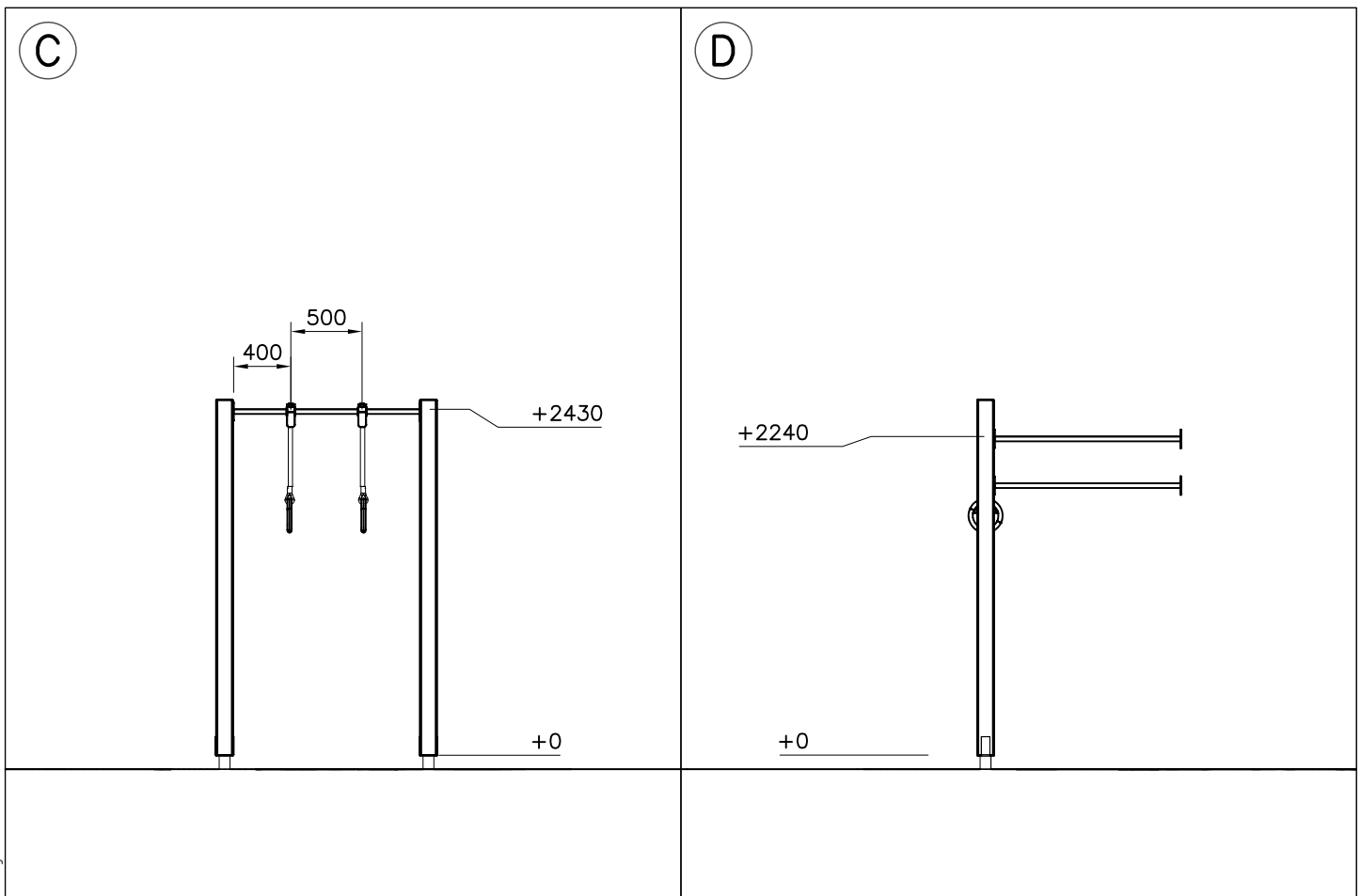
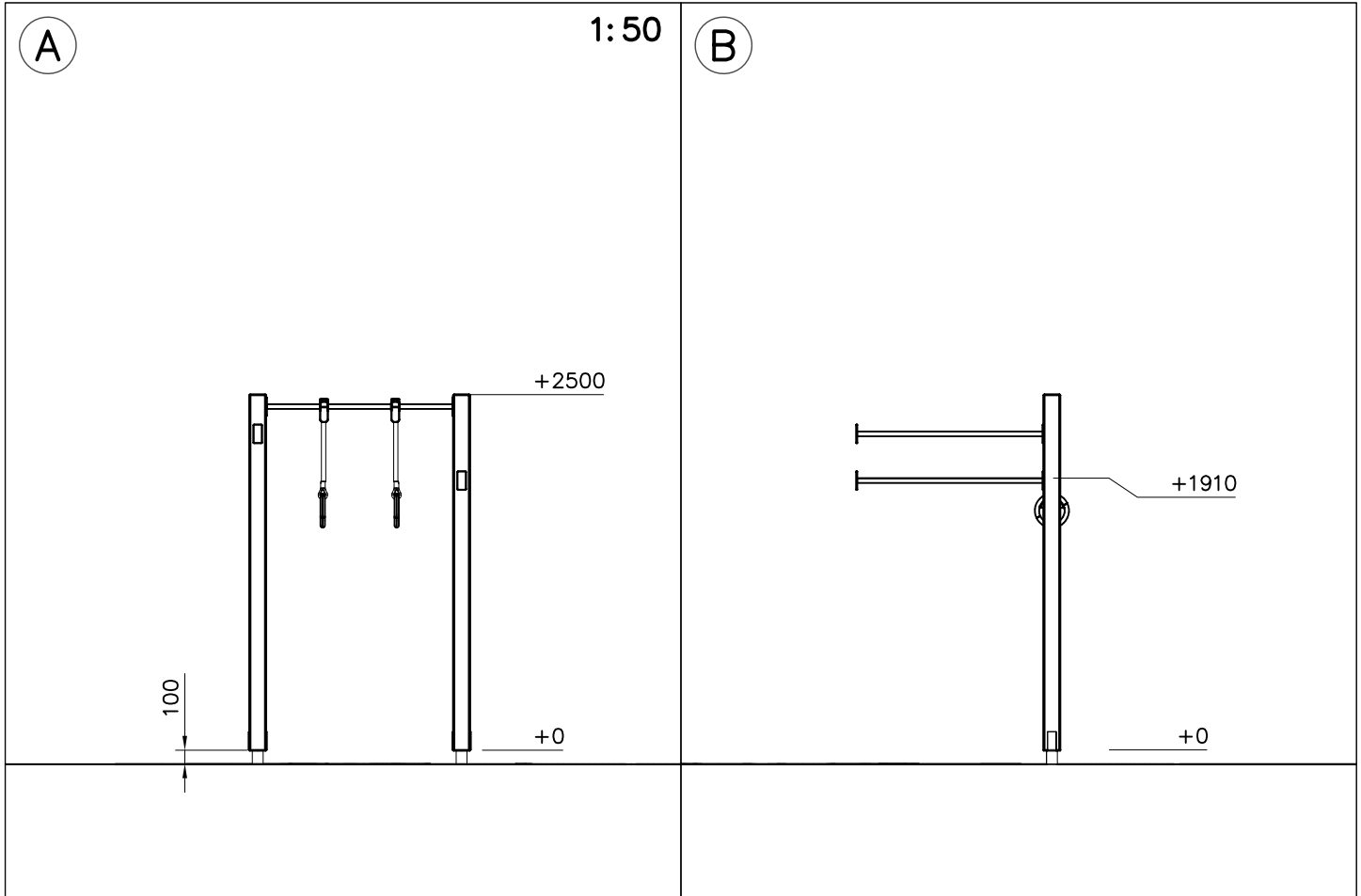


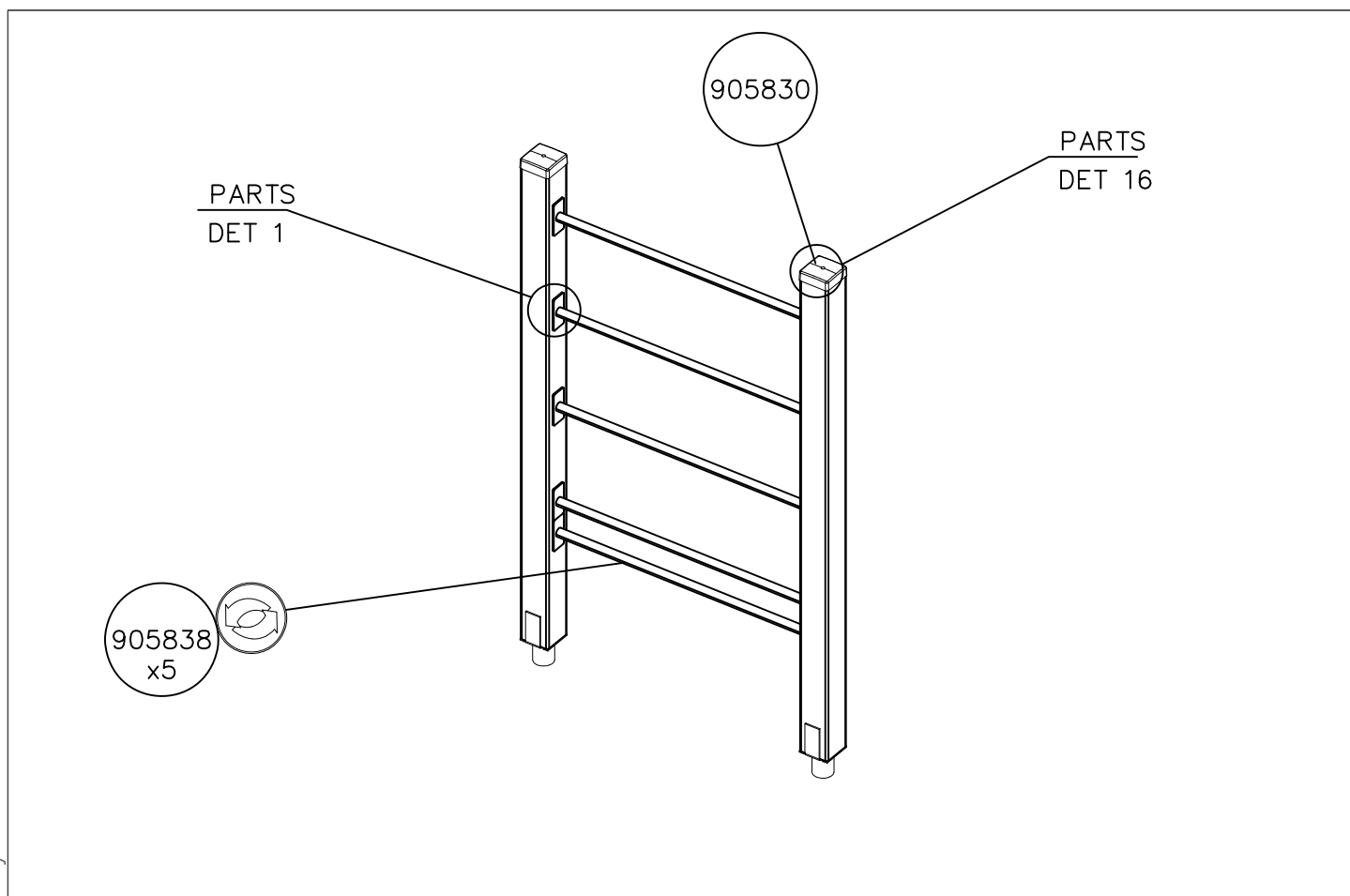
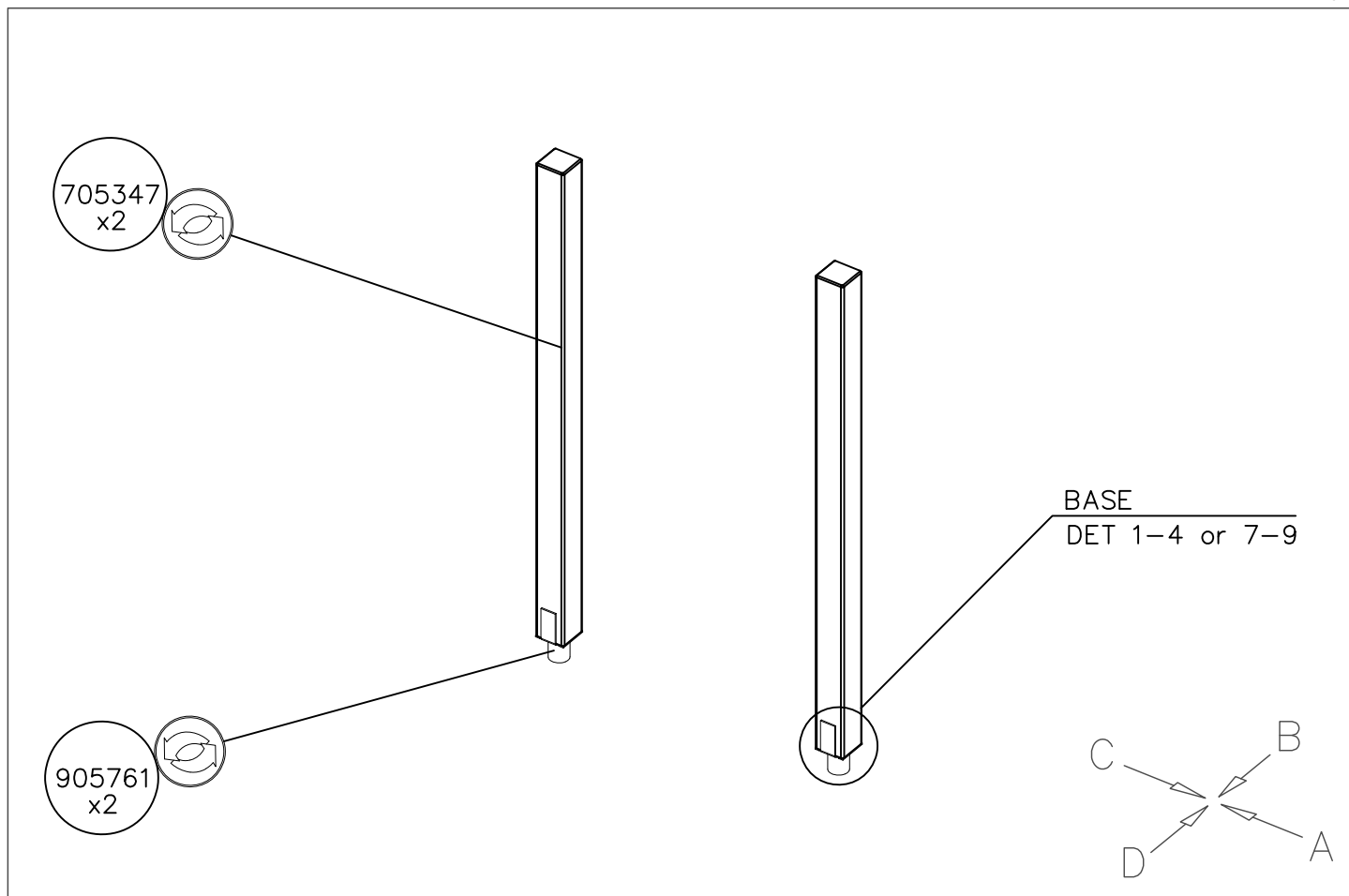






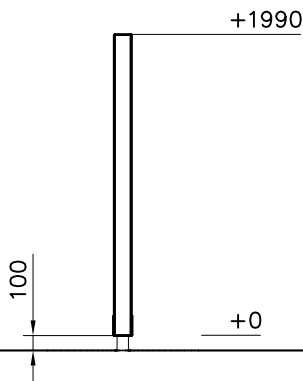




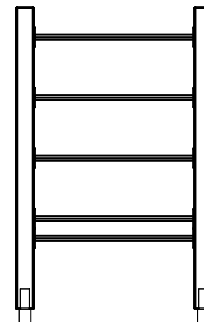


1:50

(A)



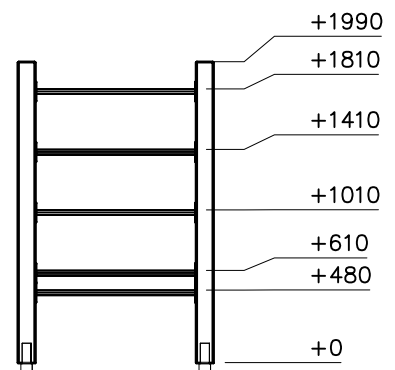
(B)

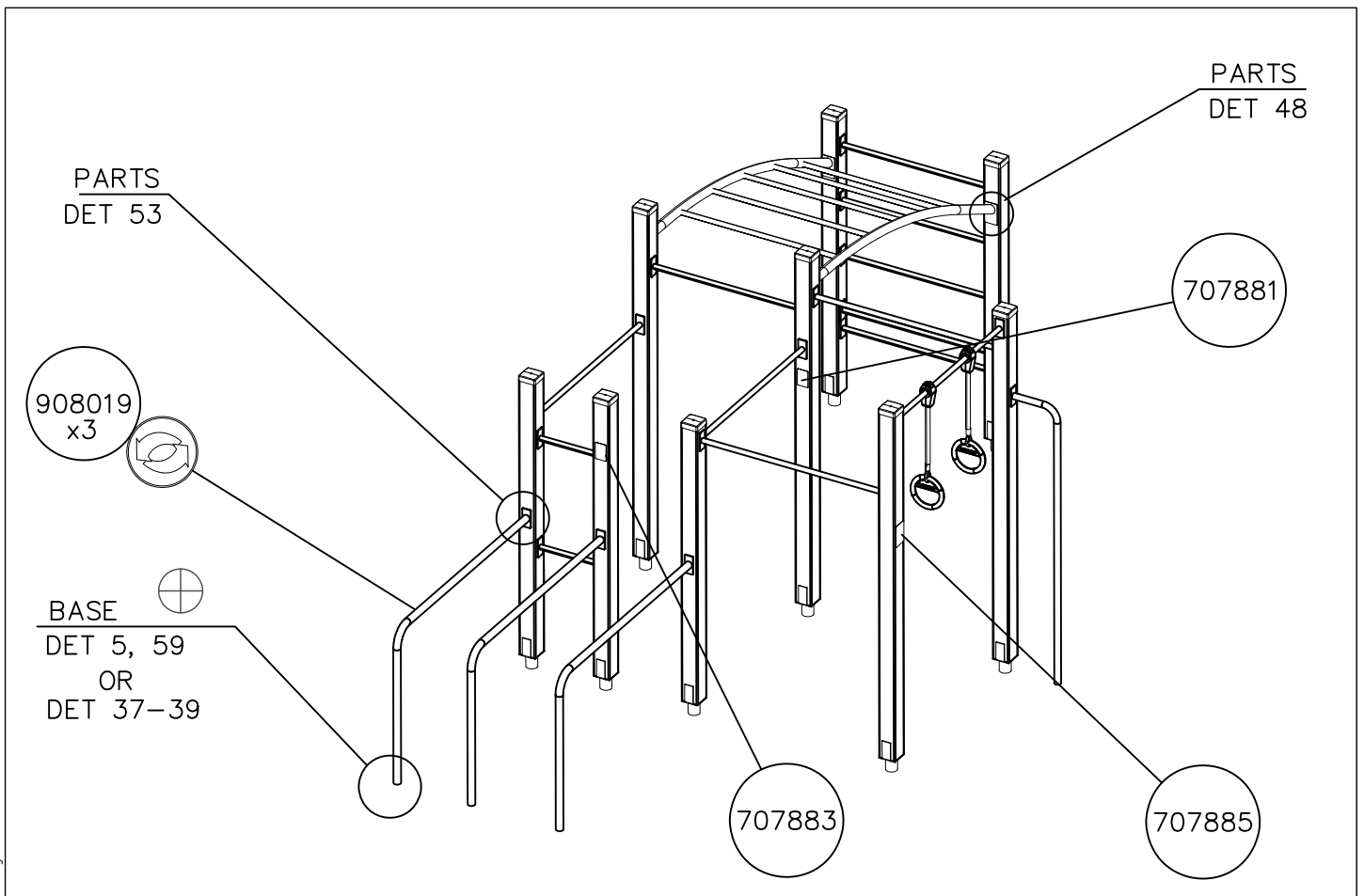
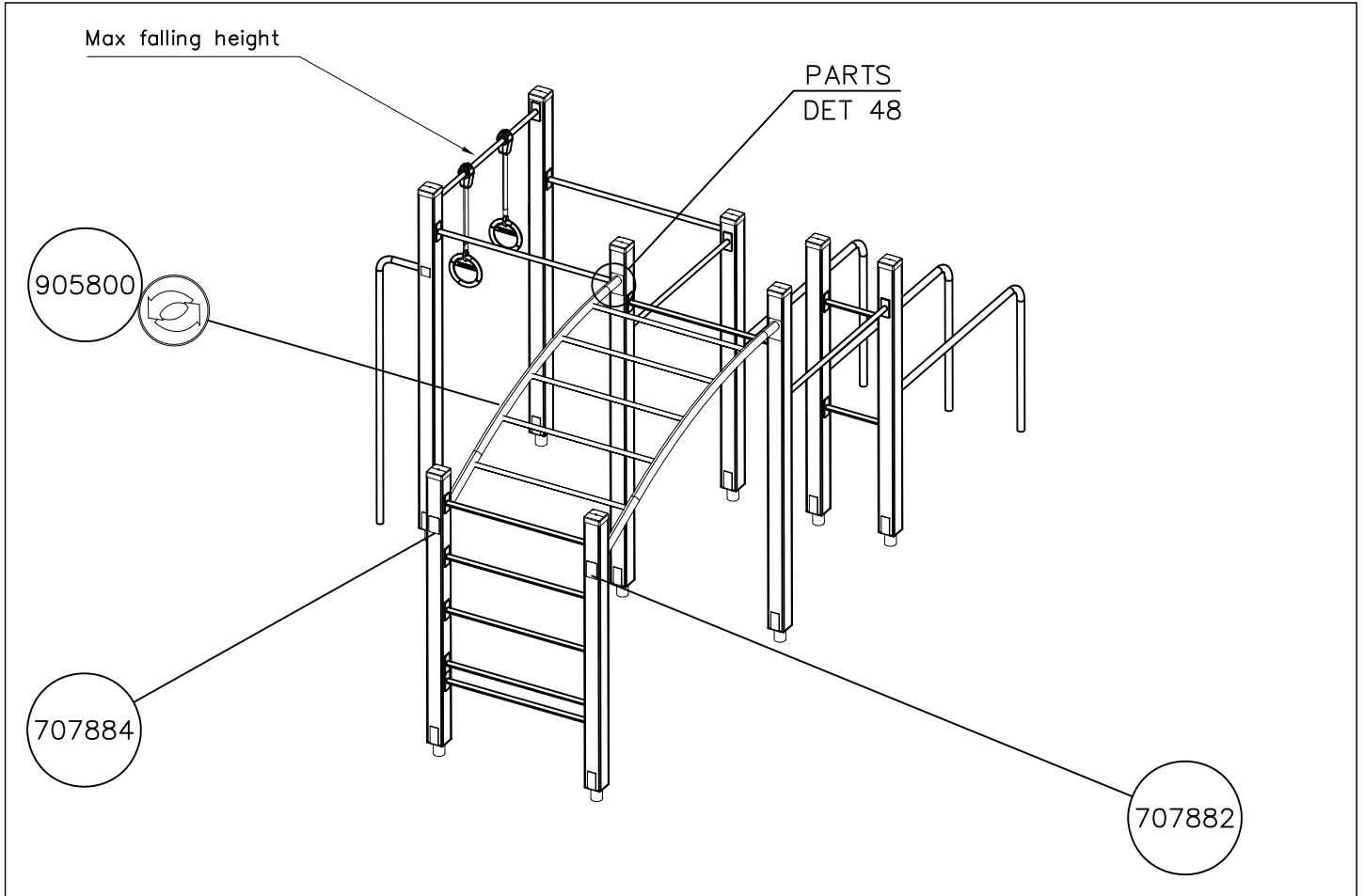


(C)



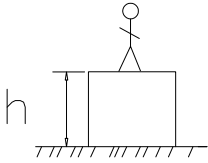



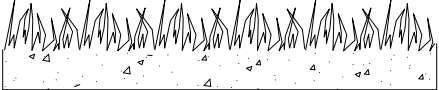
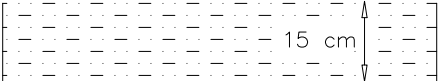
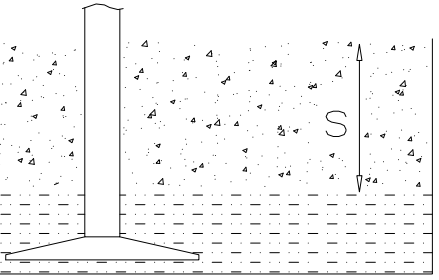
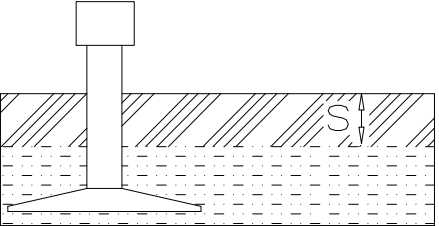
(D)



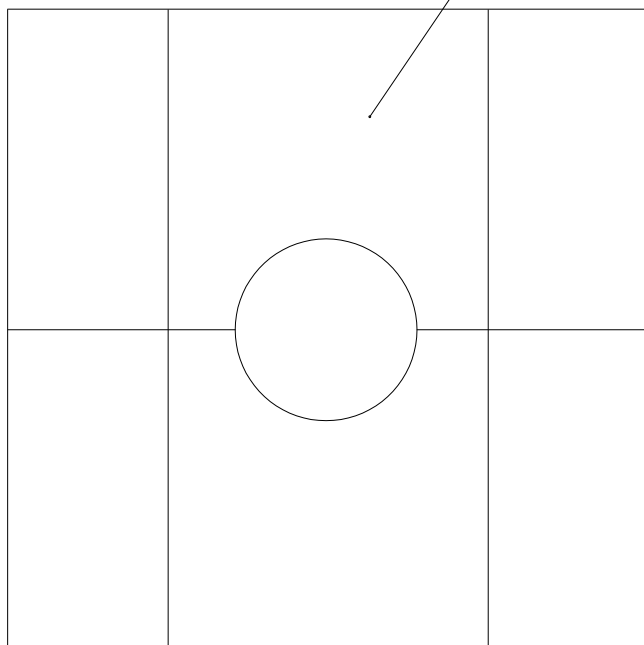


Impact Area EN 1176

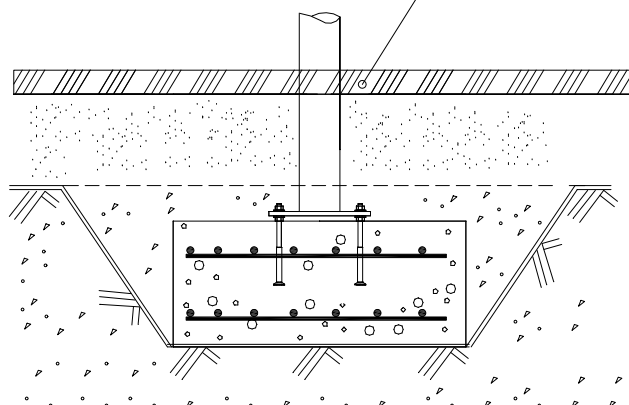
REF:
DATE: 20.2.2018

		
<p>$h < 600$</p> <p>Without movement and therefore without Impact Area</p>	<p>Totally hard surfaces.</p> <p>Note. Lappset does <u>not</u> recommend totally hard surfaces at all.</p>	<p>E.g. concrete or asphalt</p> 
<p>$h < 600$</p> <p>With movement e.g. rocking</p>	<p>Materials with very limited impact attenuating properties.</p>	<p>E.g. wood</p> 
<p>$h < 1000$</p>	<p>Materials with significant impact attenuating properties.</p>	<p>fine gravel 0–8 mm</p>  <p>grass</p>  <p>unsorted sand</p> 
<p>$h < 3000$</p>	<p>Loose fill material</p> <p>E.g. sand/gravel 0,25...8 mm D60/D10<3,0 Woodchips 5...30 mm bark 20...80 mm</p>	 <p>\underline{S} \underline{h}</p> <p>30 cm < 2,0 m</p> <p>40 cm < 3,0 m</p>
	<p>Syntethic granulates</p> <p>\underline{S} \underline{h}</p> <p>40 mm ~> 1,2...1,3 m</p> <p>50 mm ~> 1,5...1,7 m</p> <p>60 mm ~> 1,8...2,0 m</p> <p>70 mm ~> 2,1...2,5 m</p> <p>Note. For accurate values, see manufacturer's instructions.</p>	

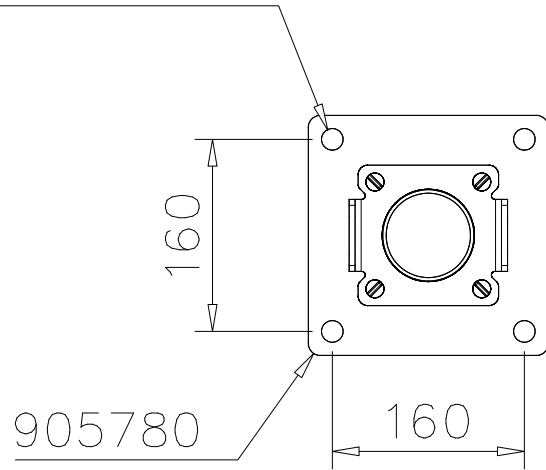
REMOVE SAFETY SURFACE/SAND/GRAVEL
TO CHECK FOUNDATION



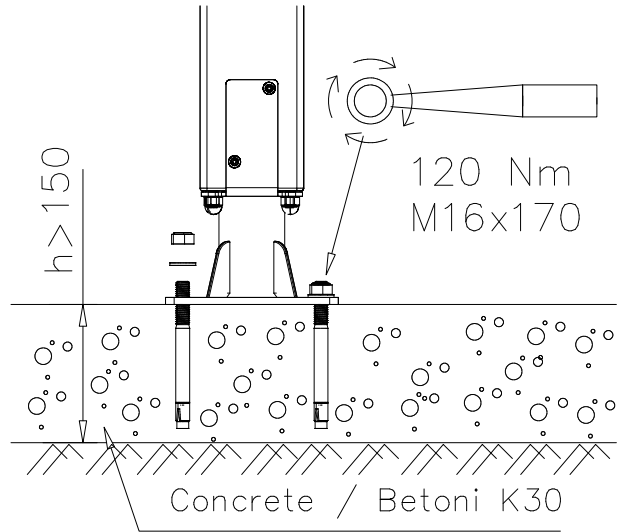
REMOVE SAFETY SURFACE/SAND/GRAVEL
TO CHECK FOUNDATION



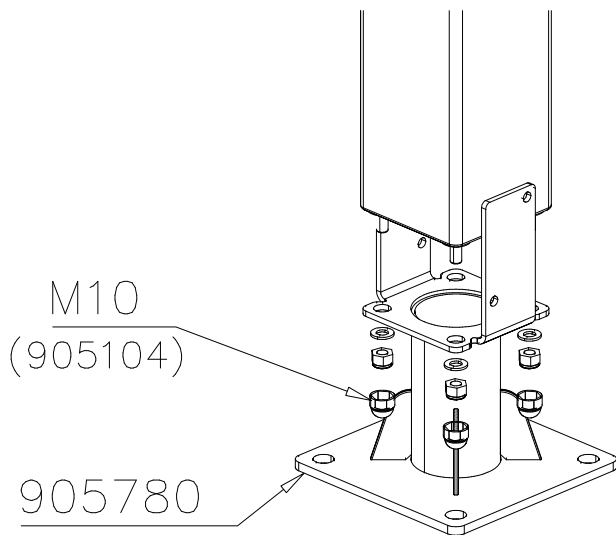
DET 1

 $\varnothing 16 \downarrow > 130$ 

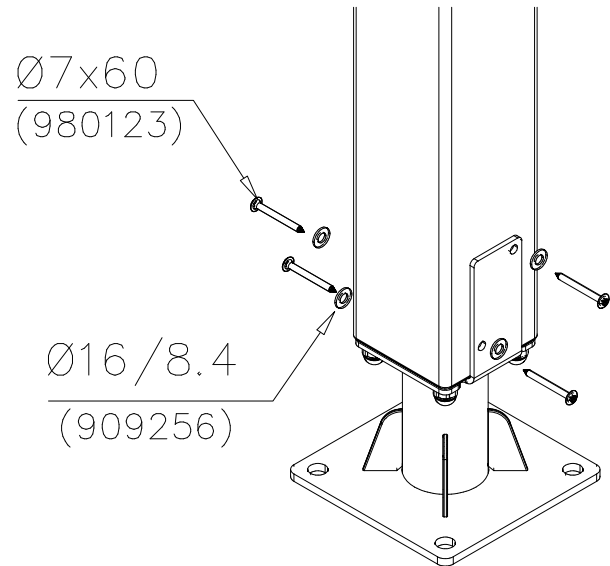
DET 2



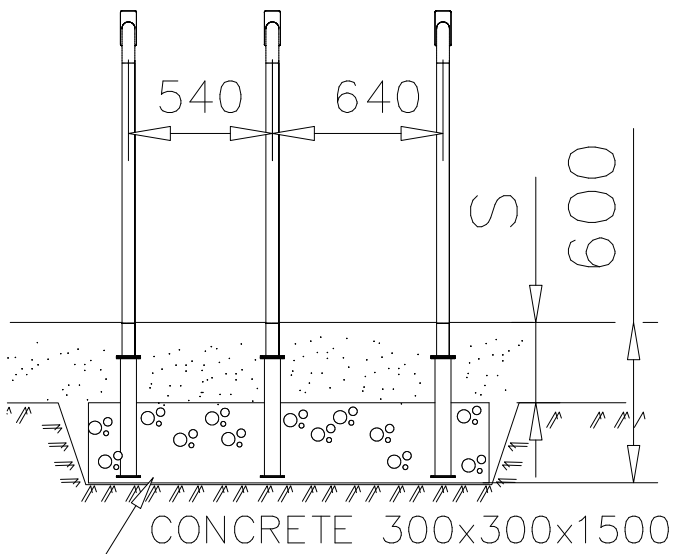
DET 3



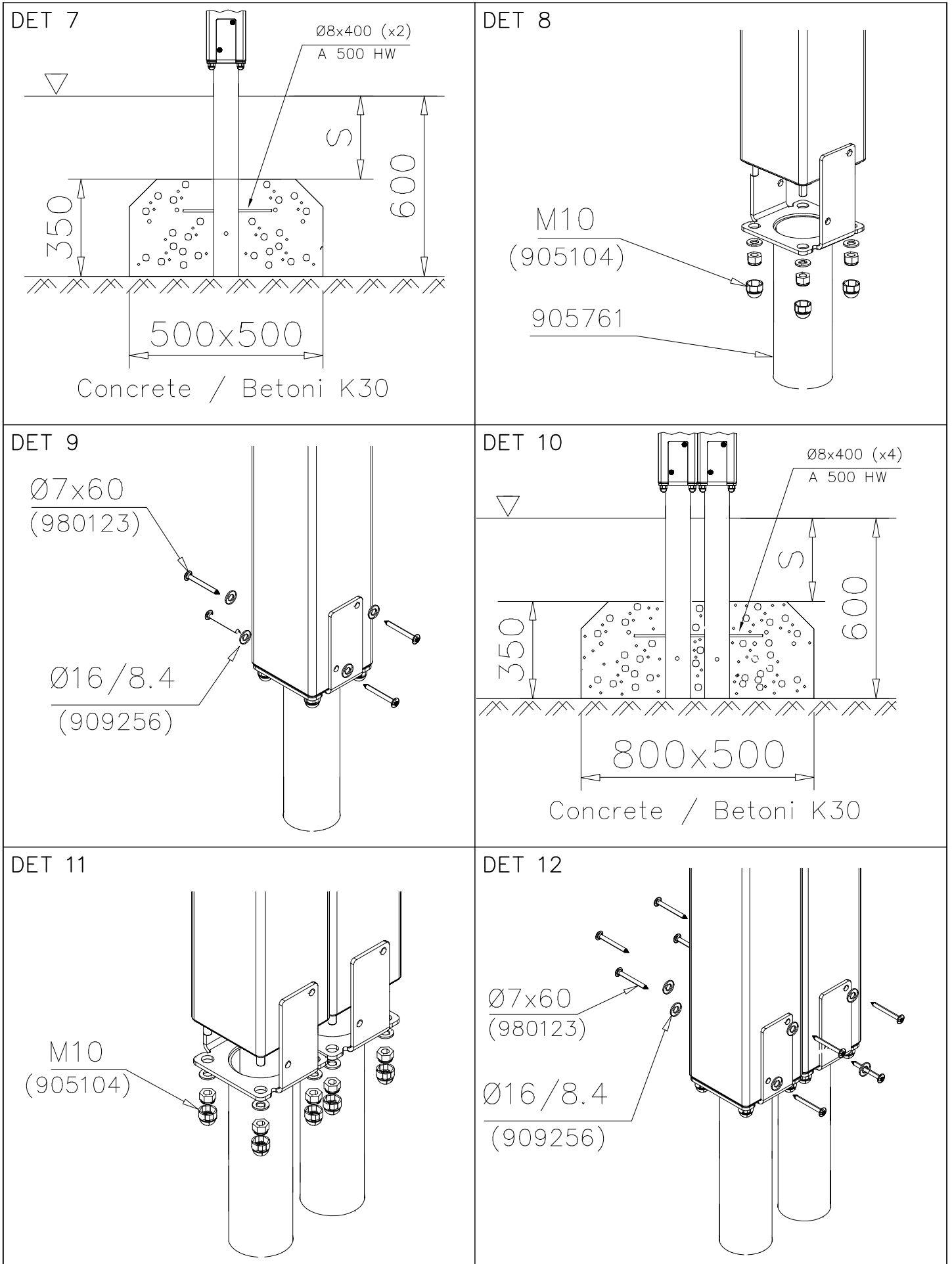
DET 4



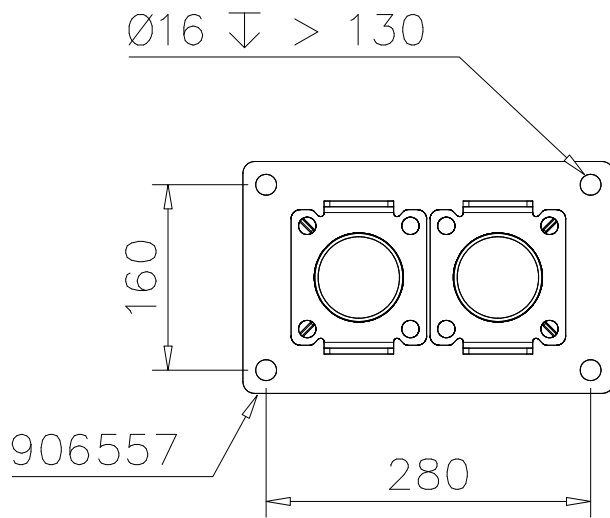
DET 5



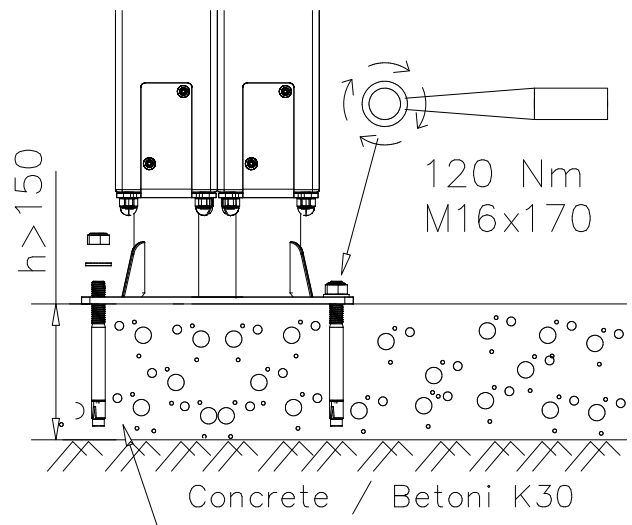
DET 6



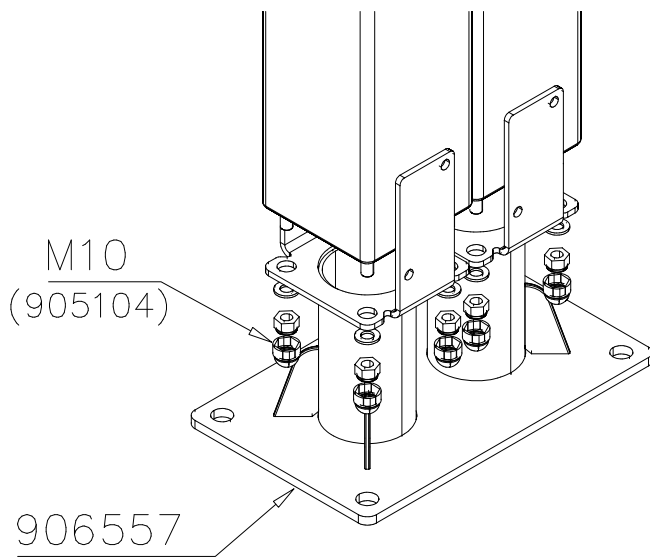
DET 13



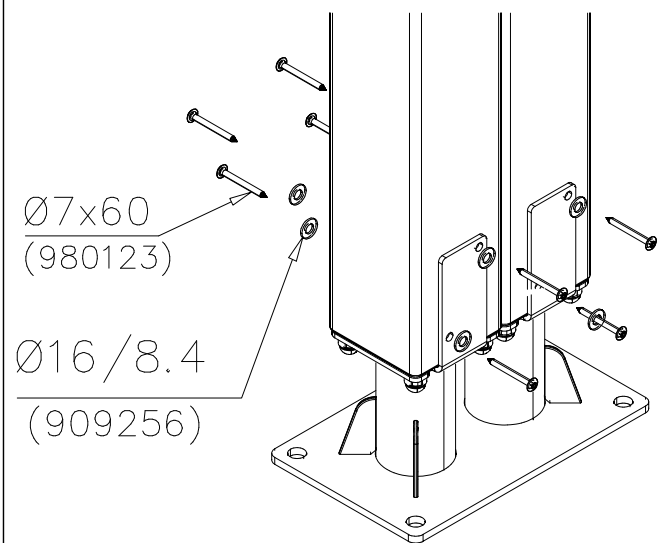
DET 14



DET 15

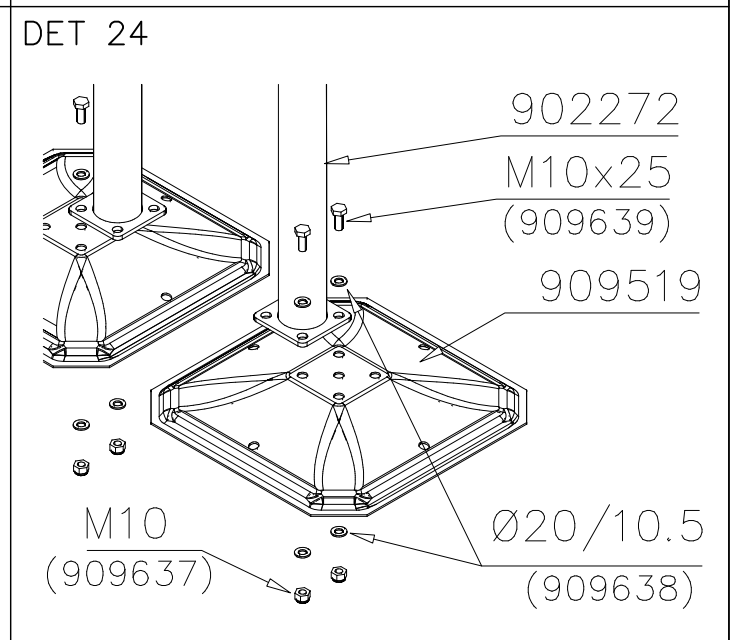
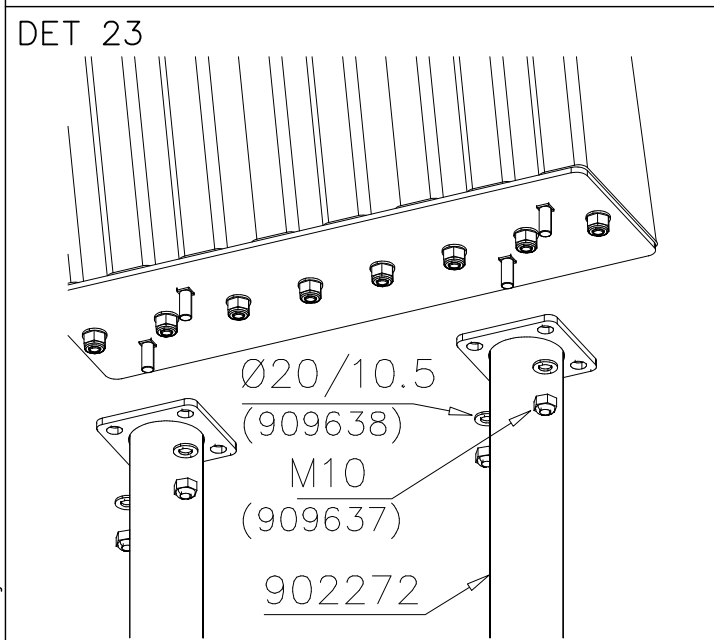
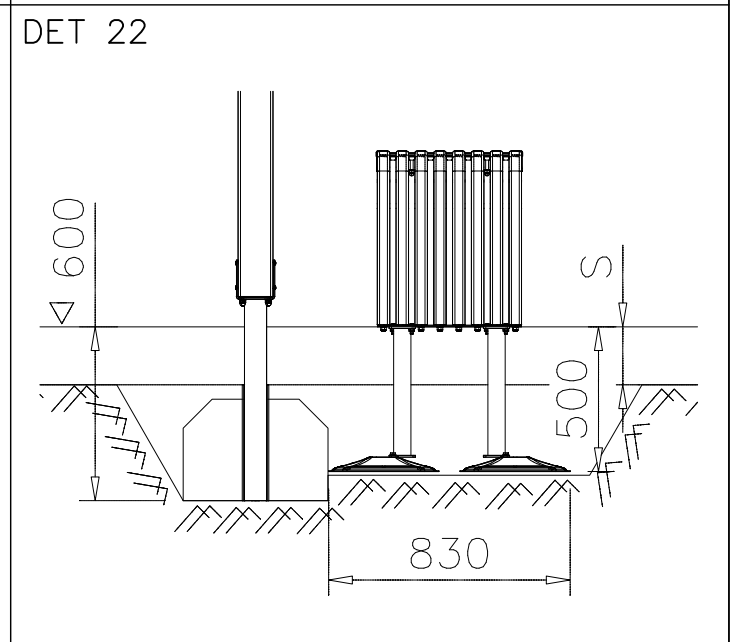
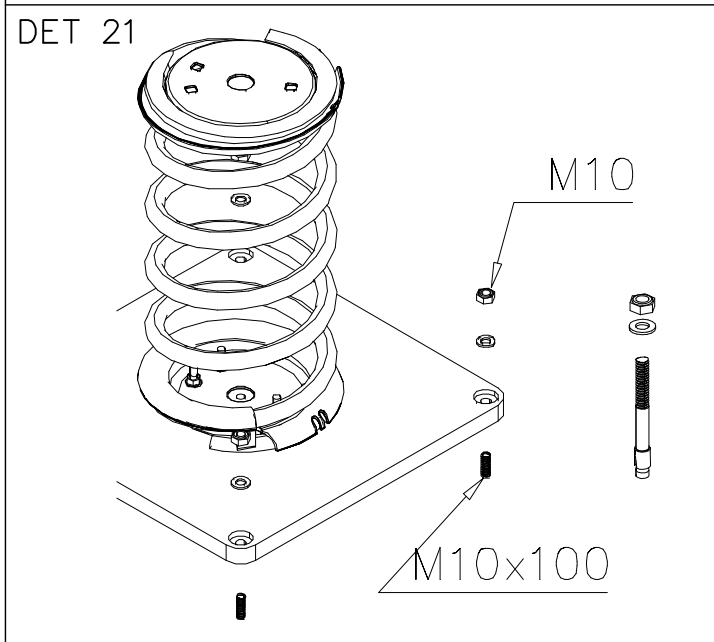
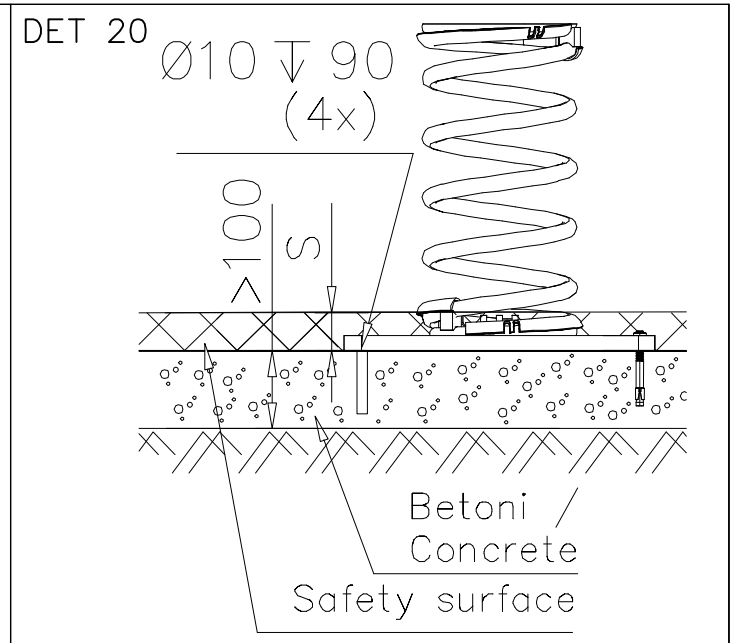
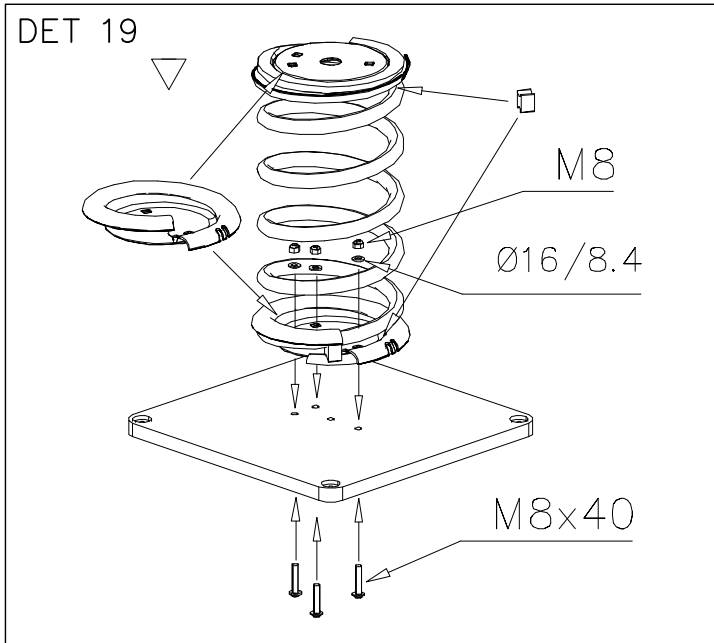


DET 16



DET 17

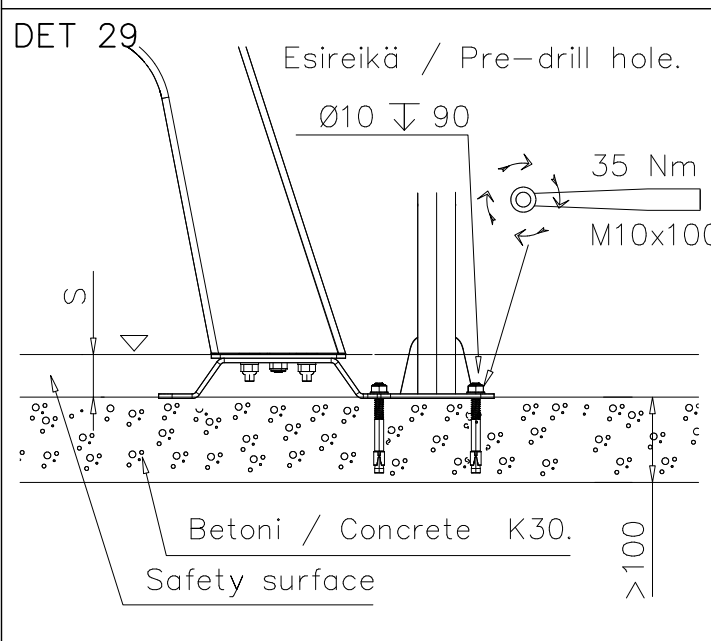
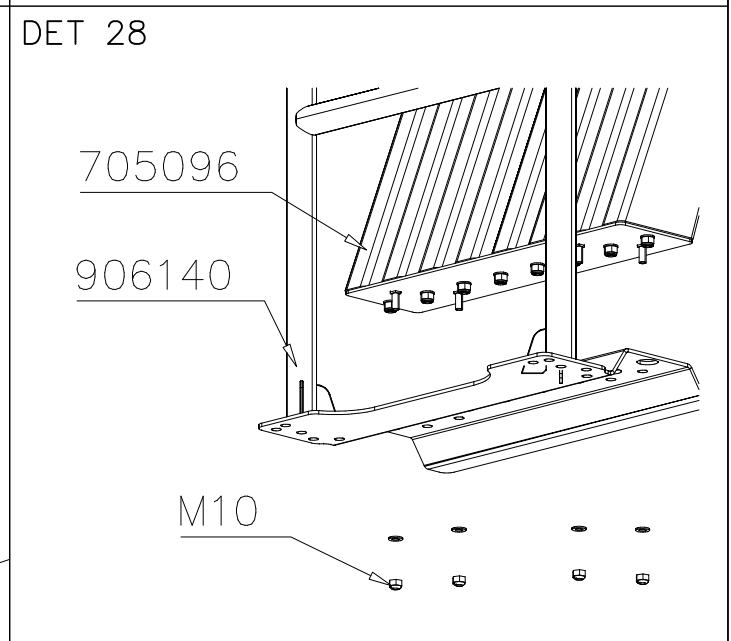
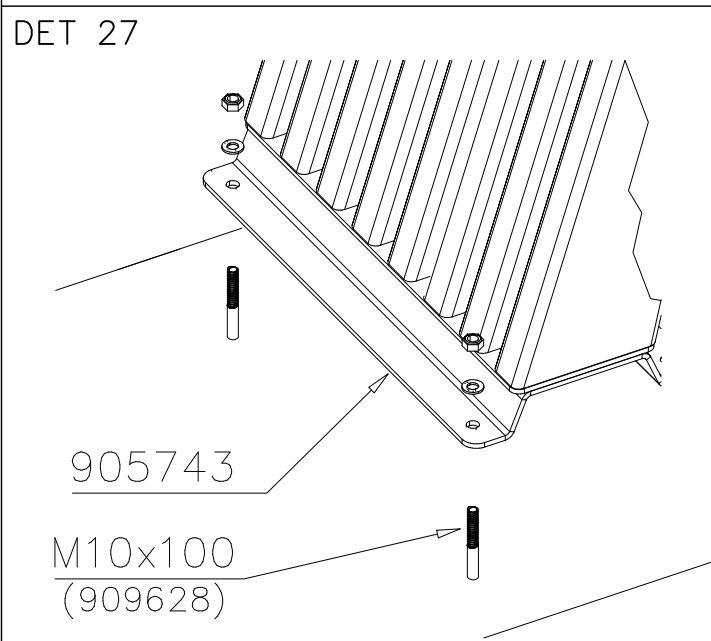
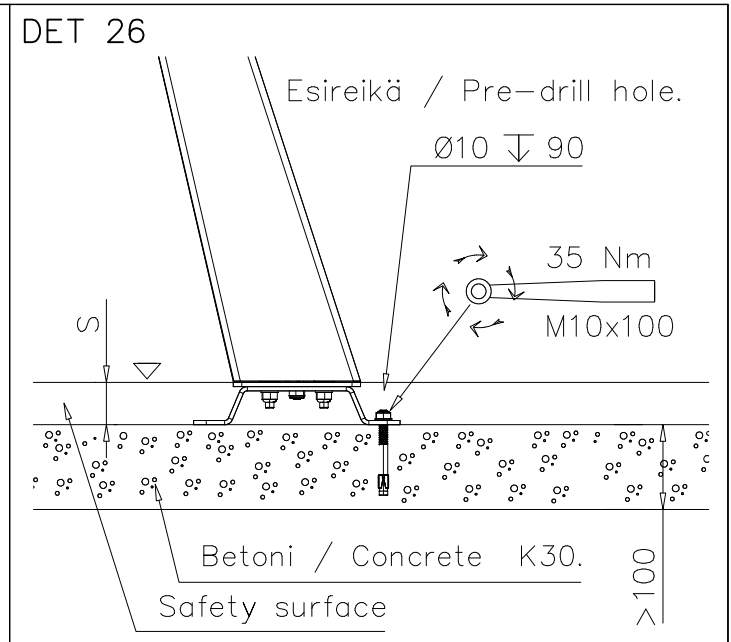
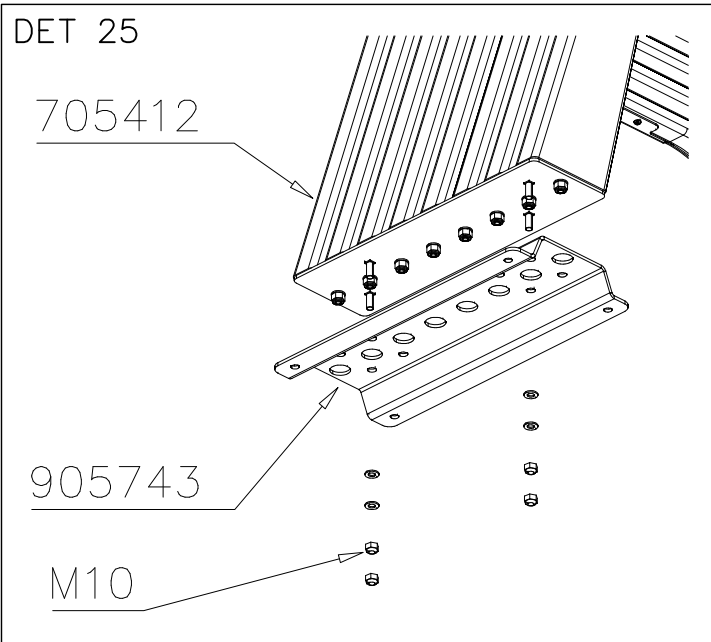
DET 18

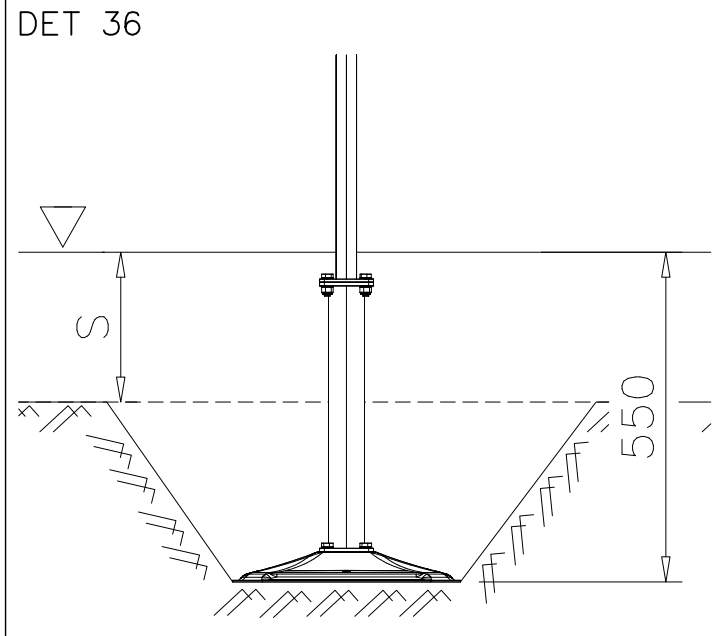
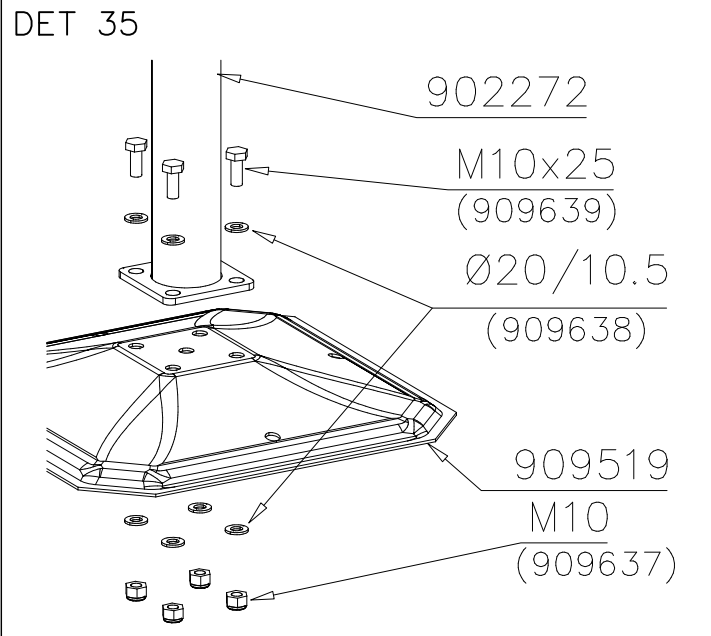
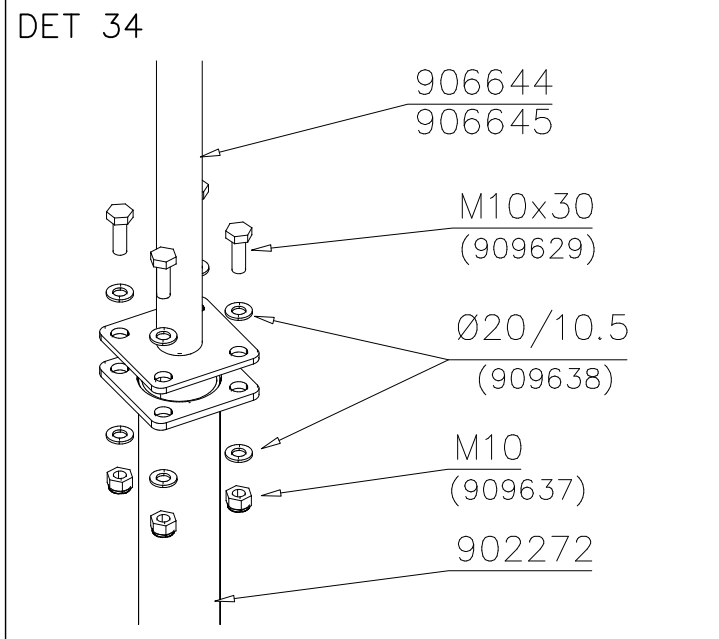
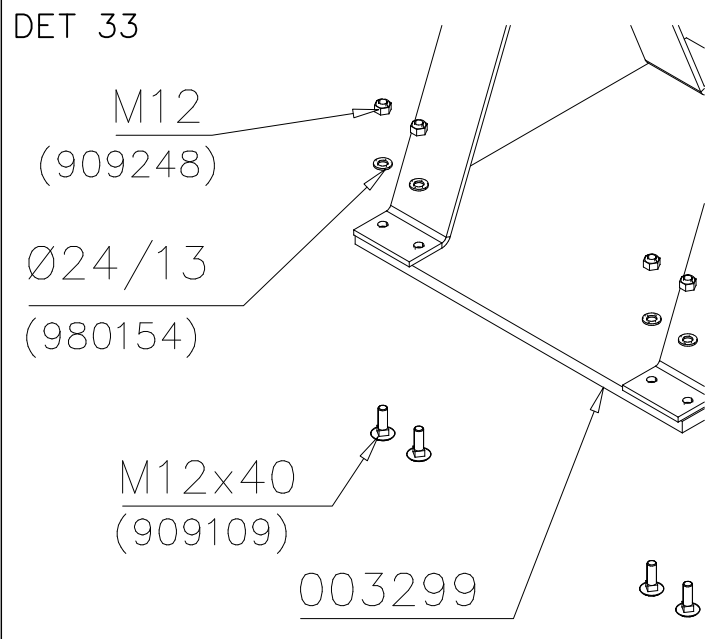
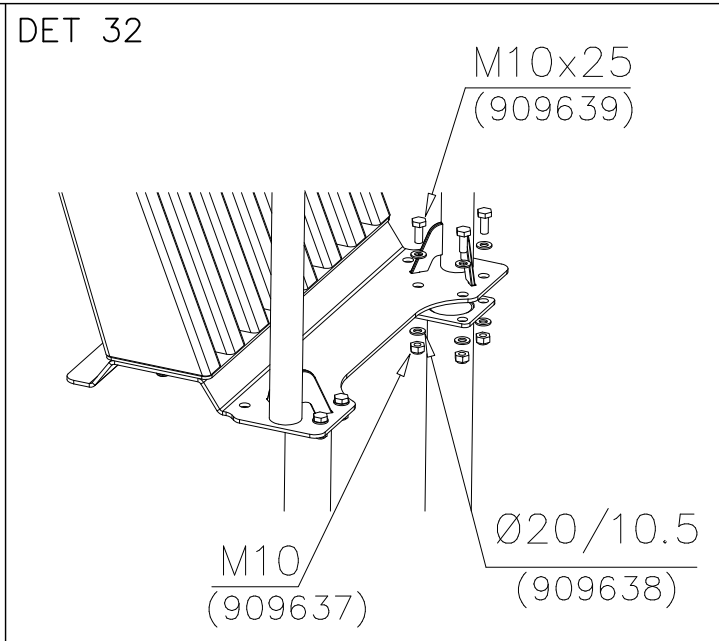
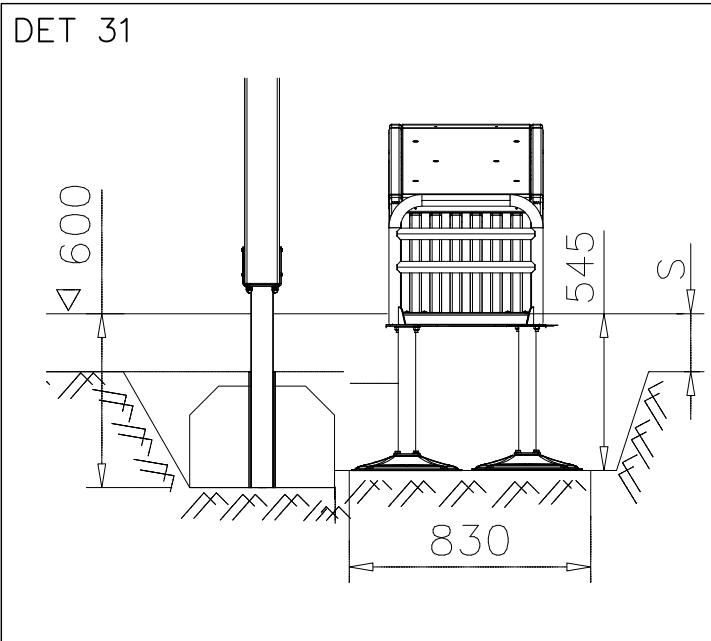


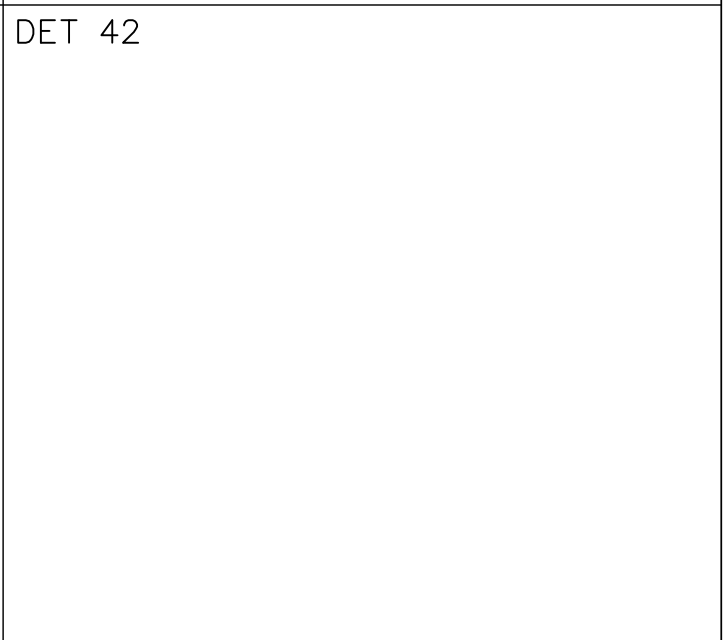
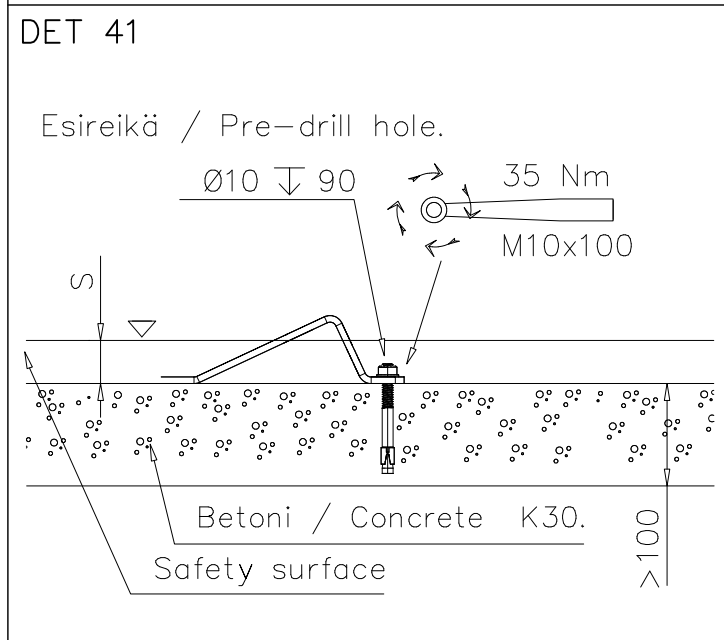
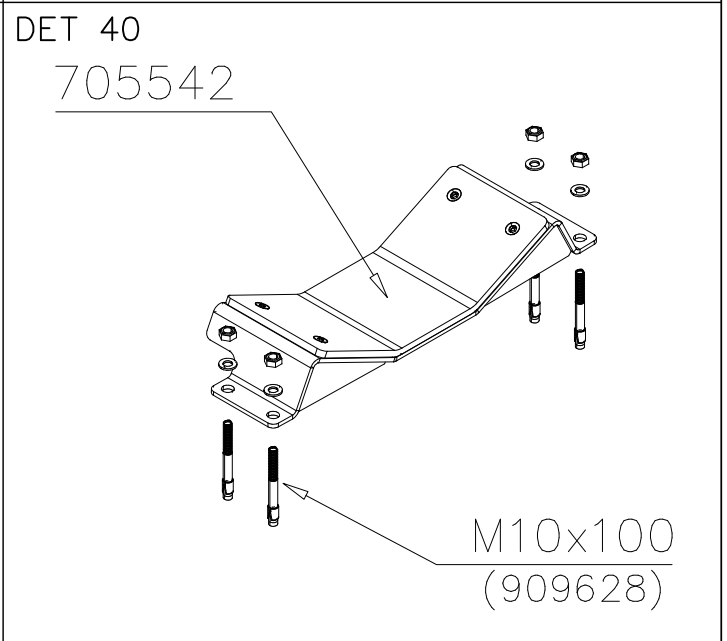
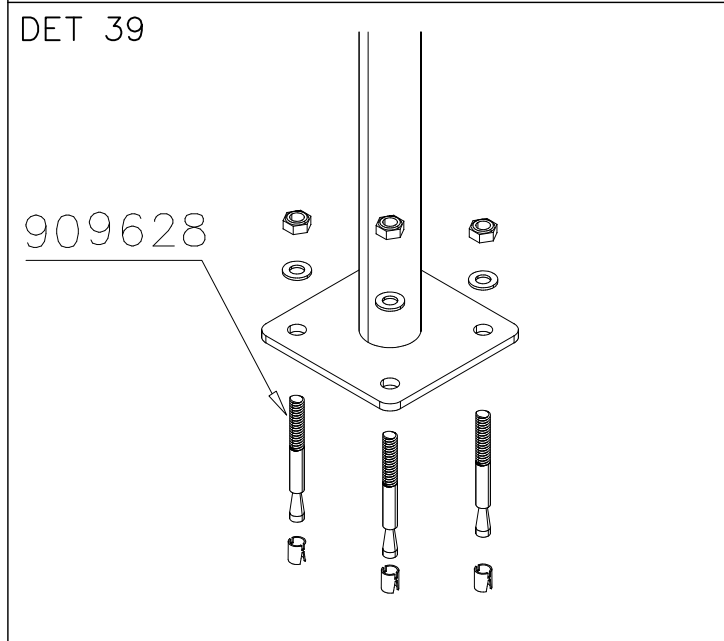
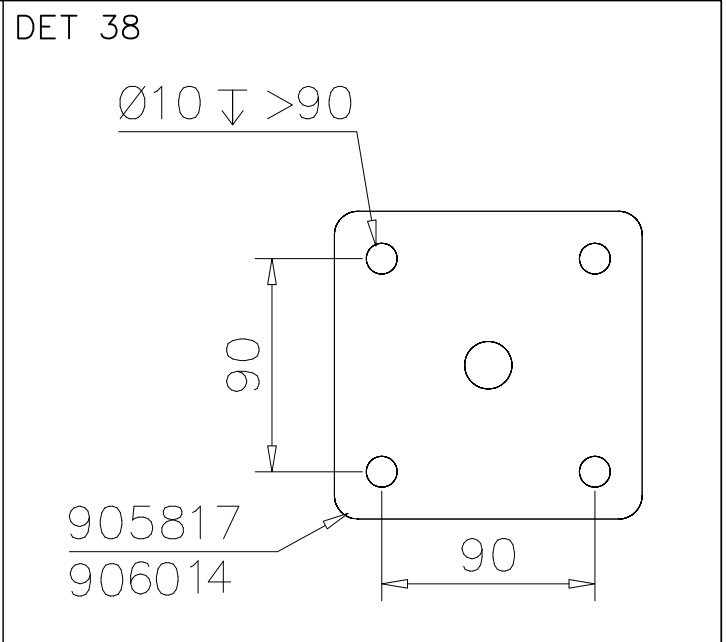
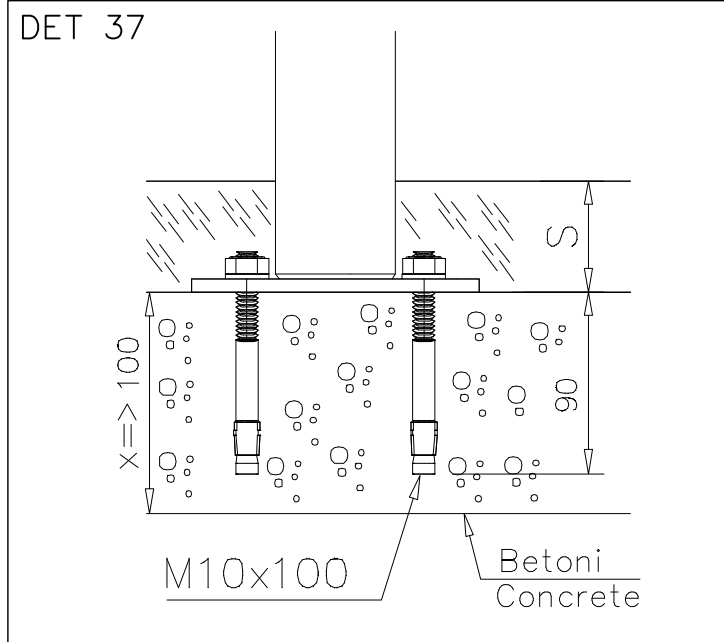
WINAM GROUP SPORT

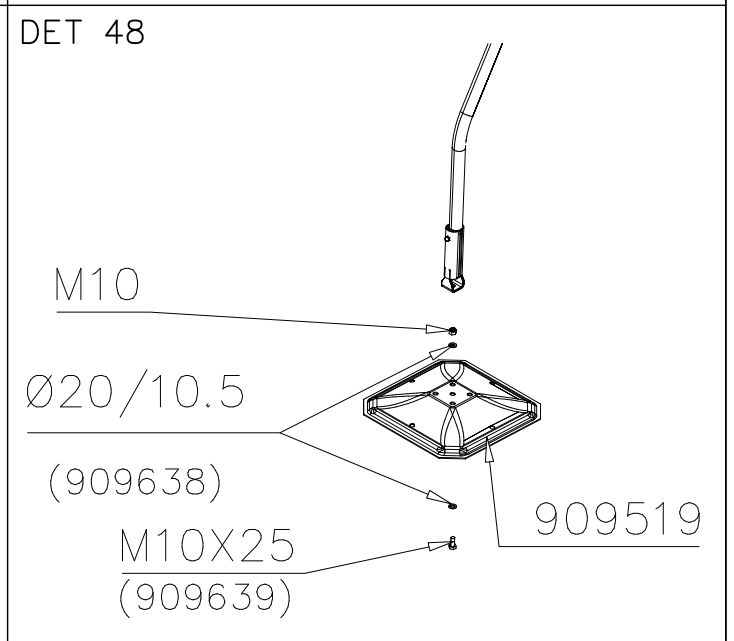
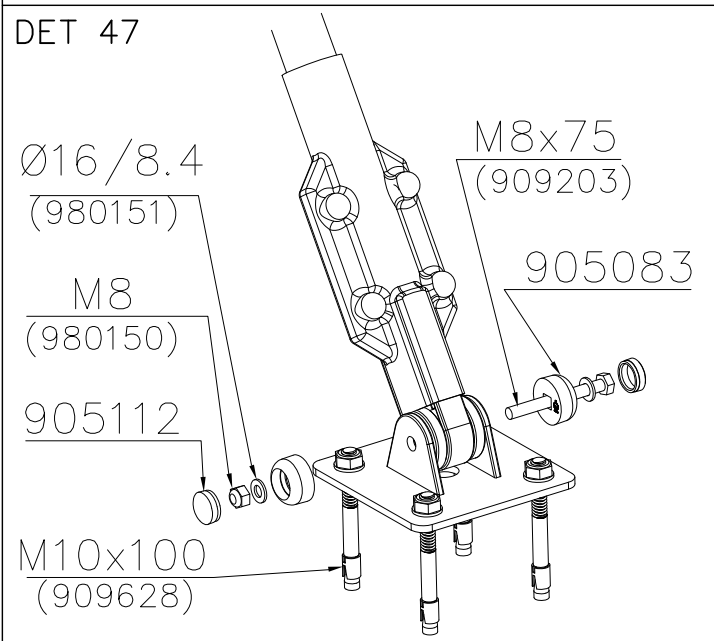
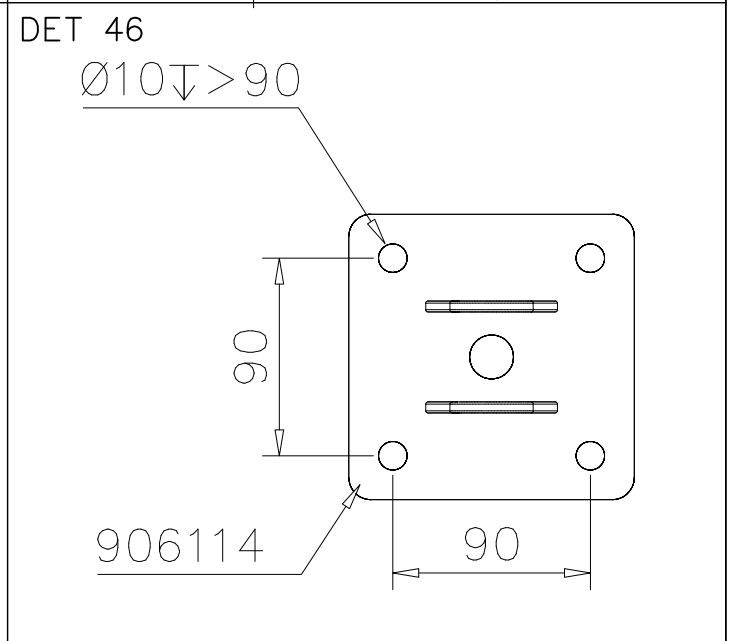
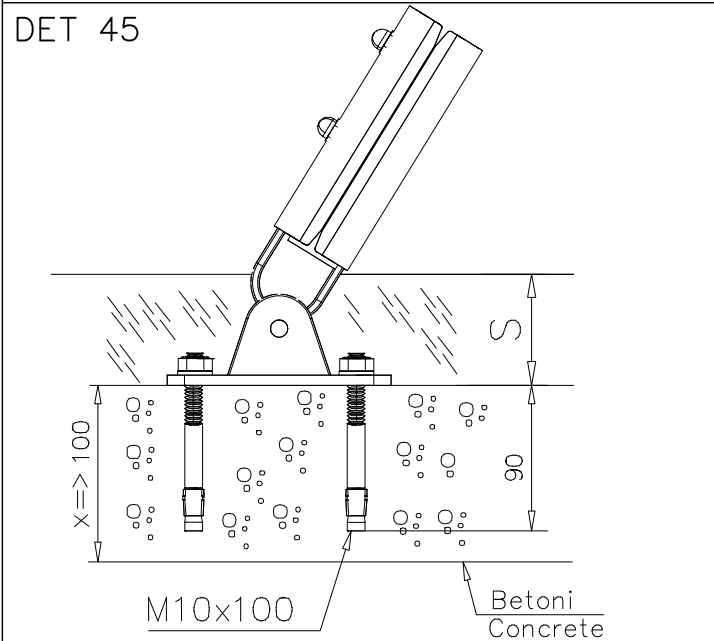
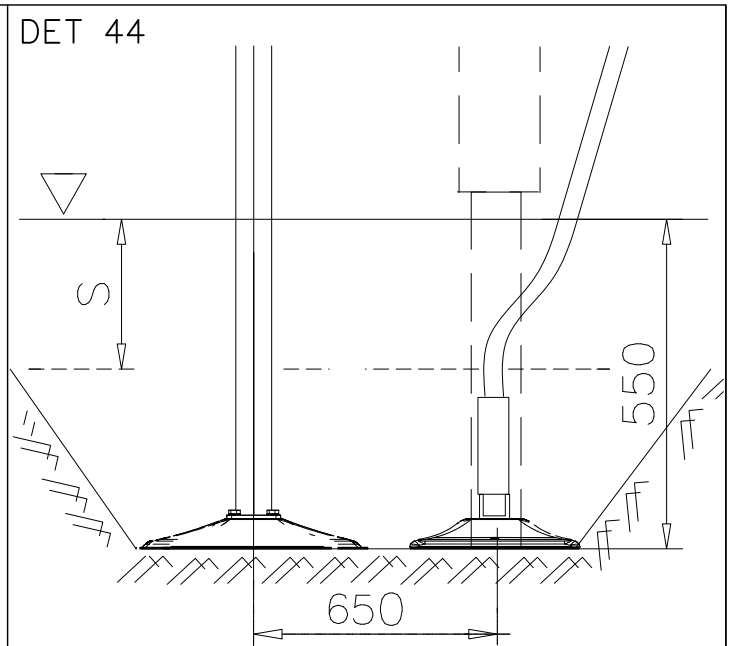
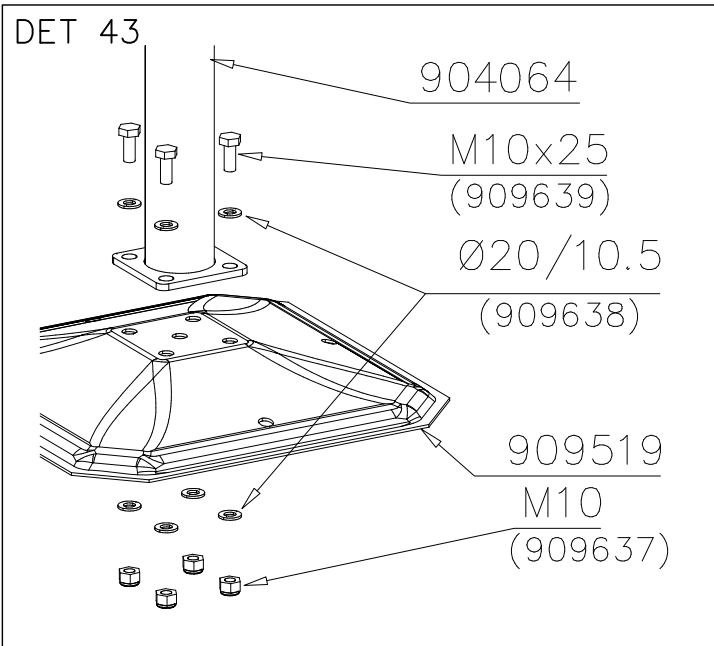
BASE

DATE: 29.4.2015

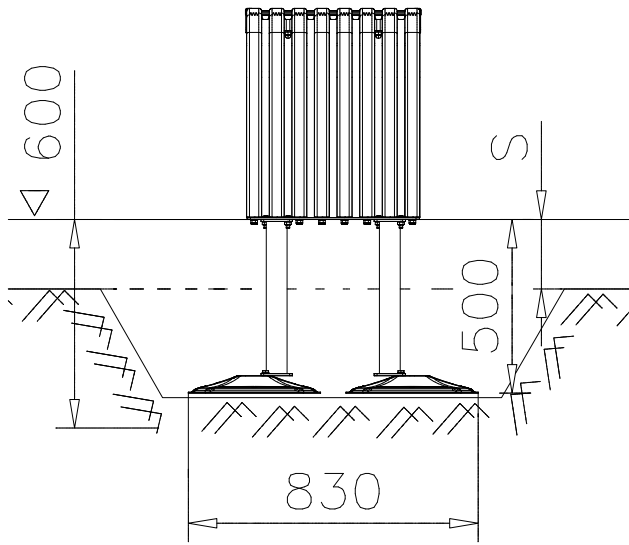




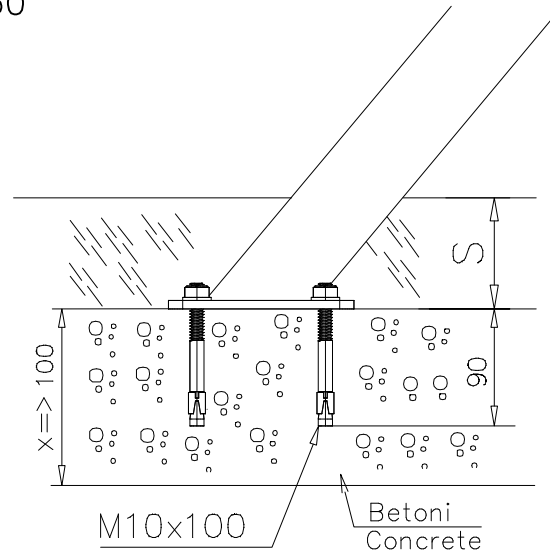




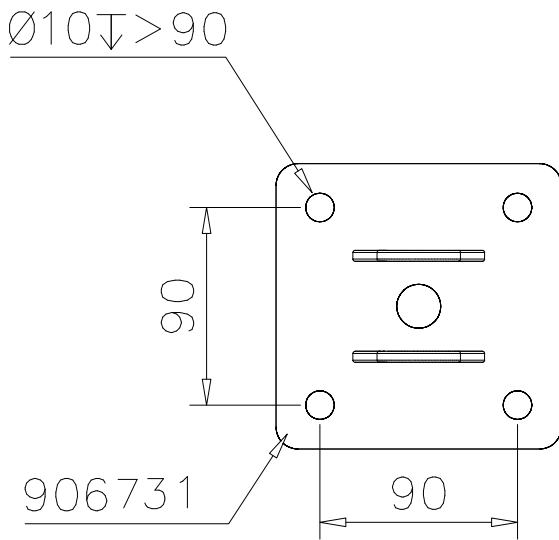
DET 49



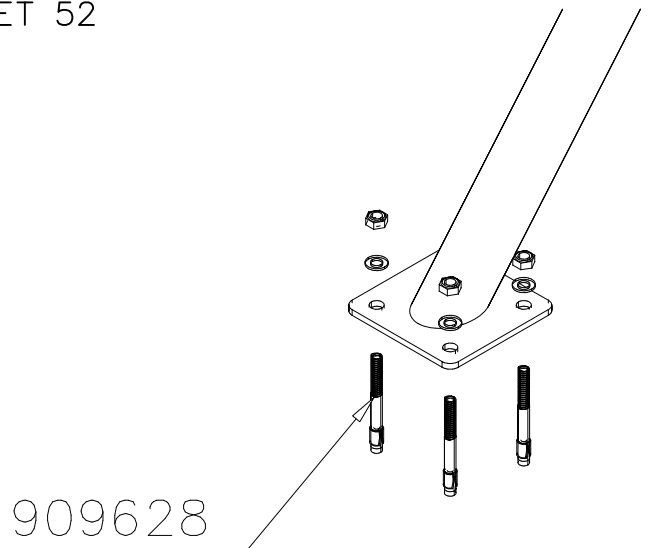
DET 50



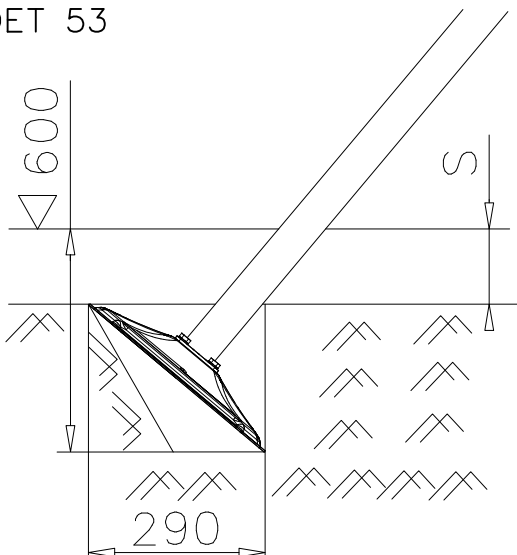
DET 51



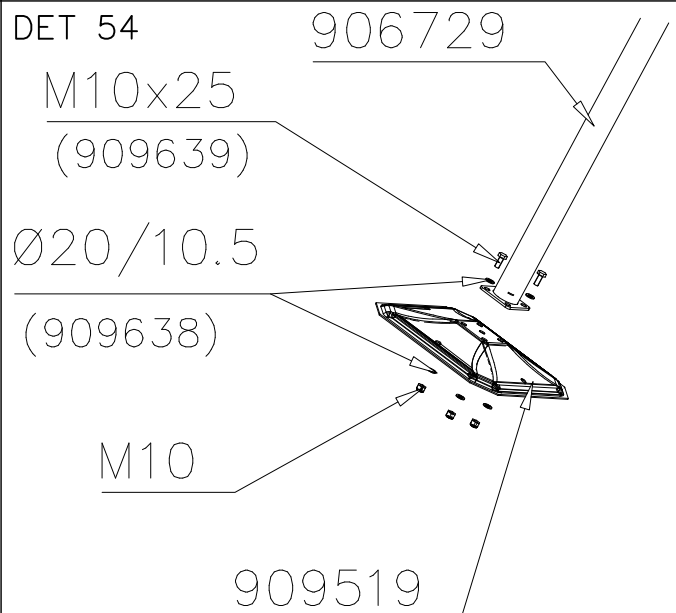
DET 52



DET 53

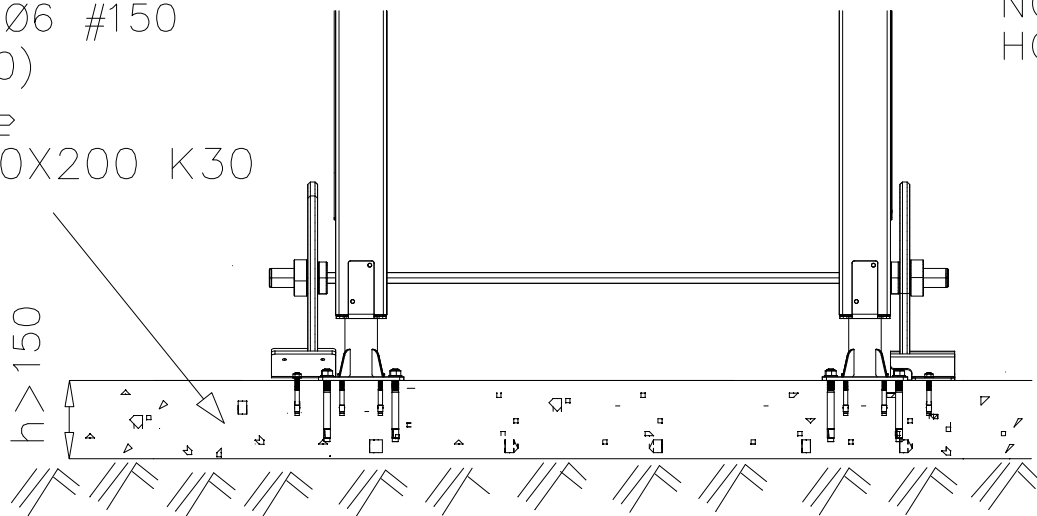


DET 54

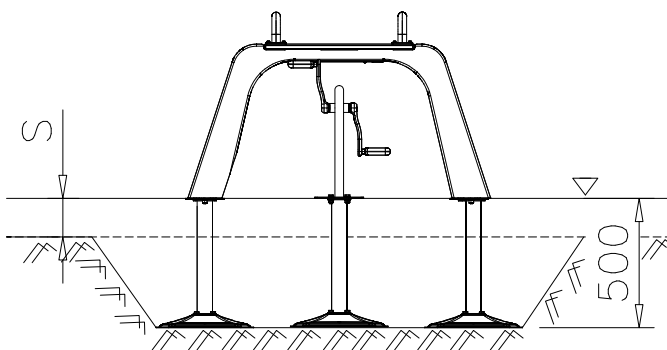


DET 55

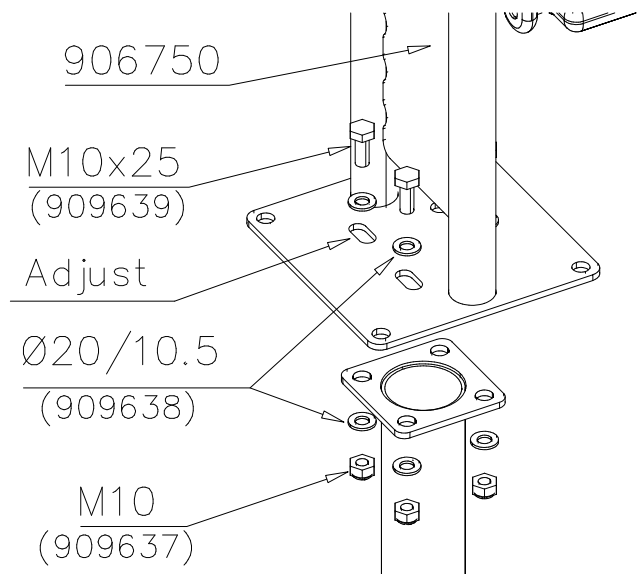
STEELNET Ø6 #150
(1400x2100)
Concrete
1500X2200X200 K30



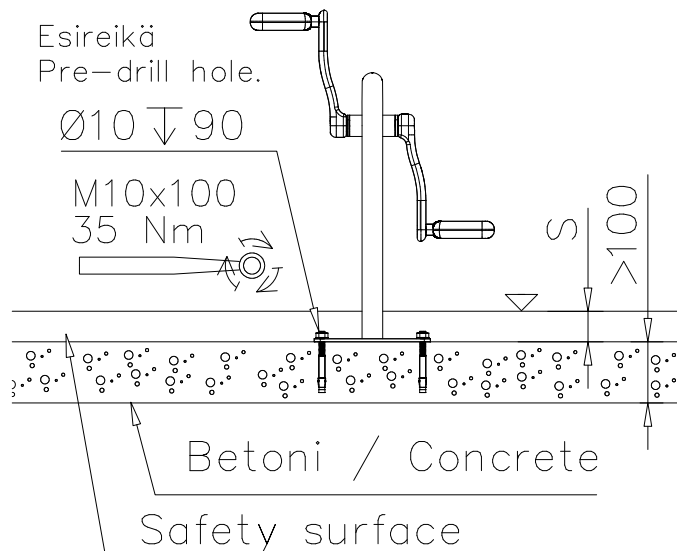
DET 56



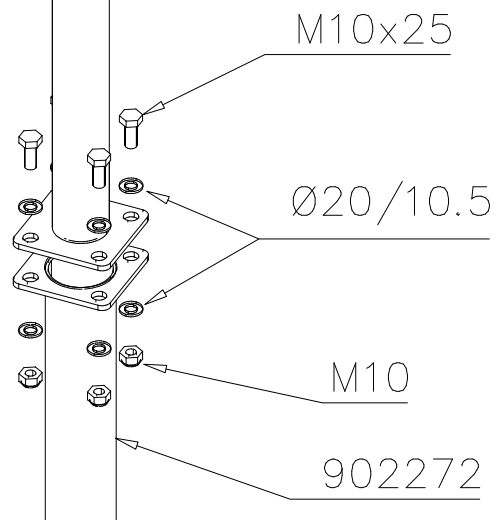
DET 57

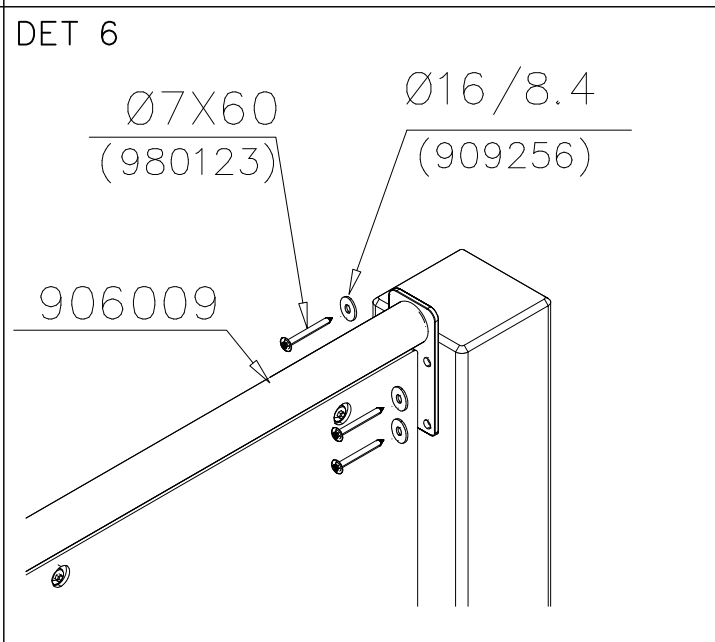
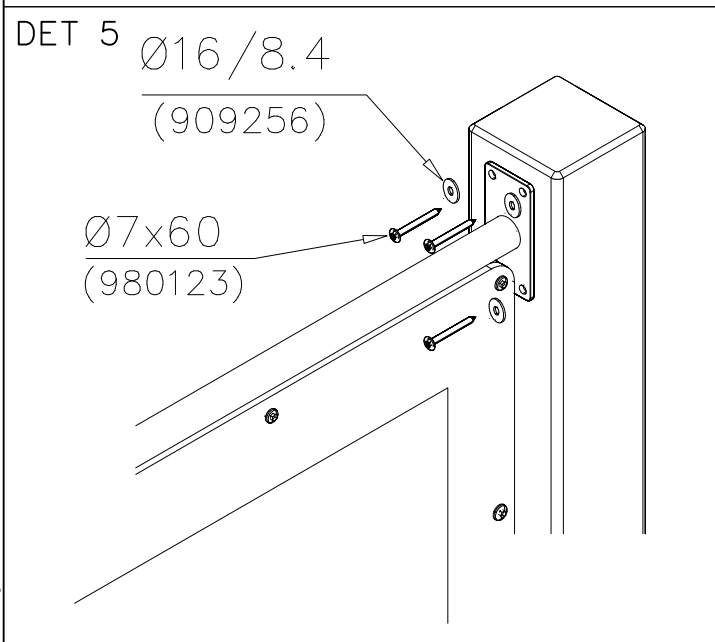
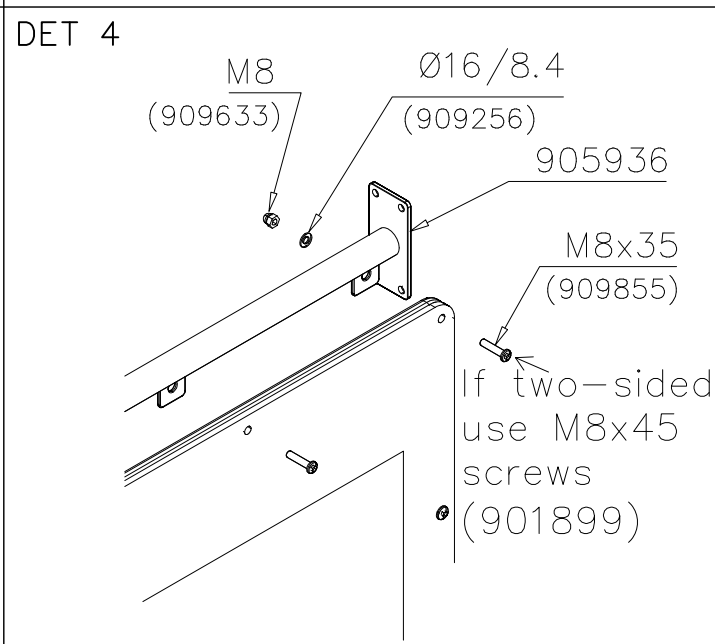
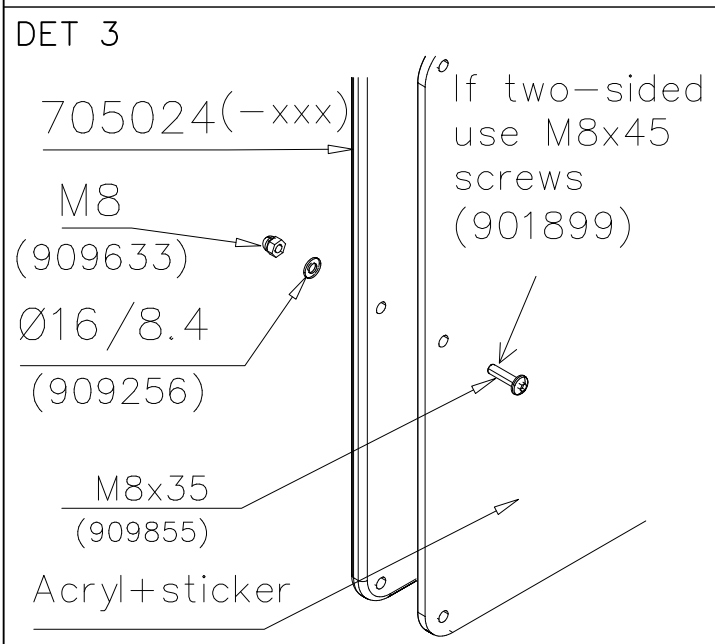
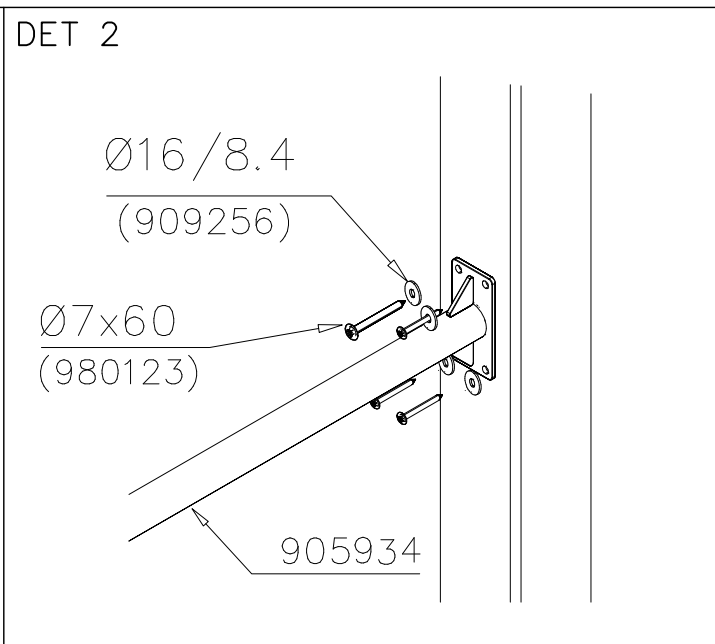
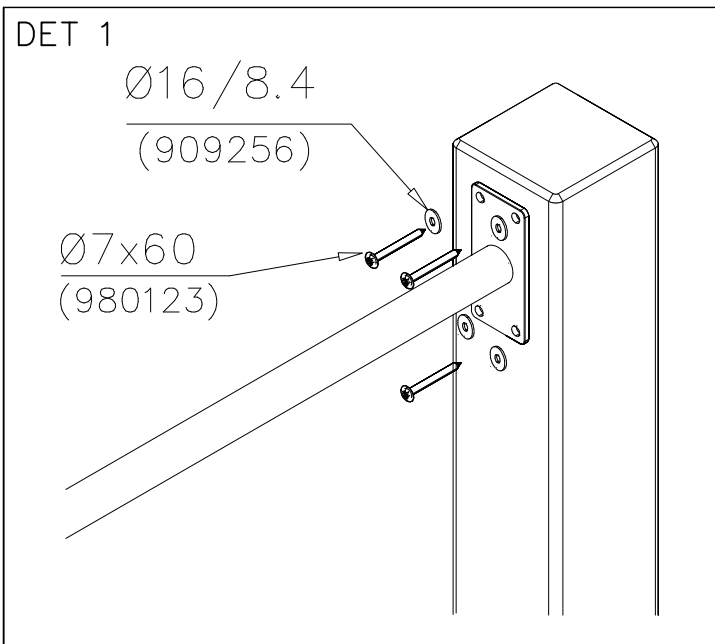


DET 58

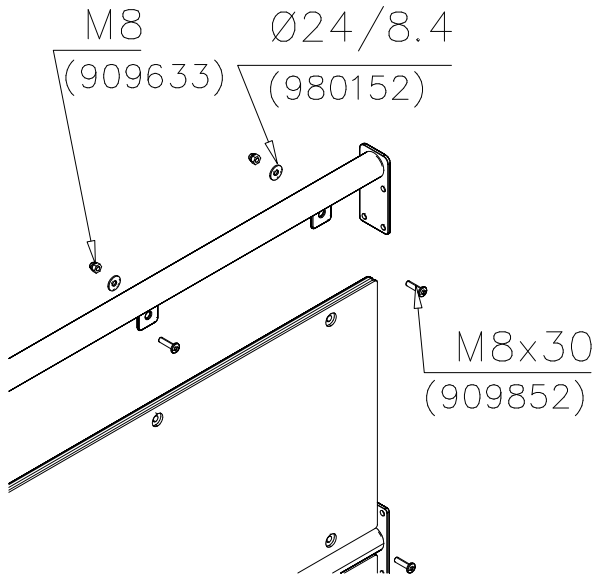


DET 59

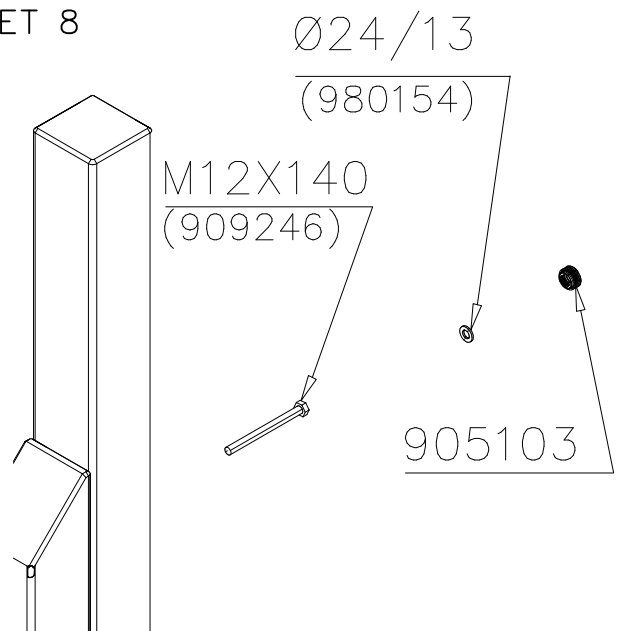




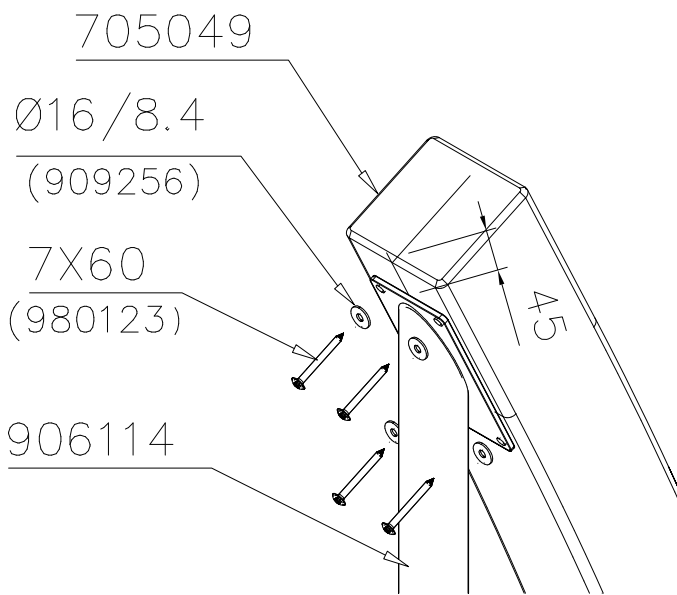
DET 7



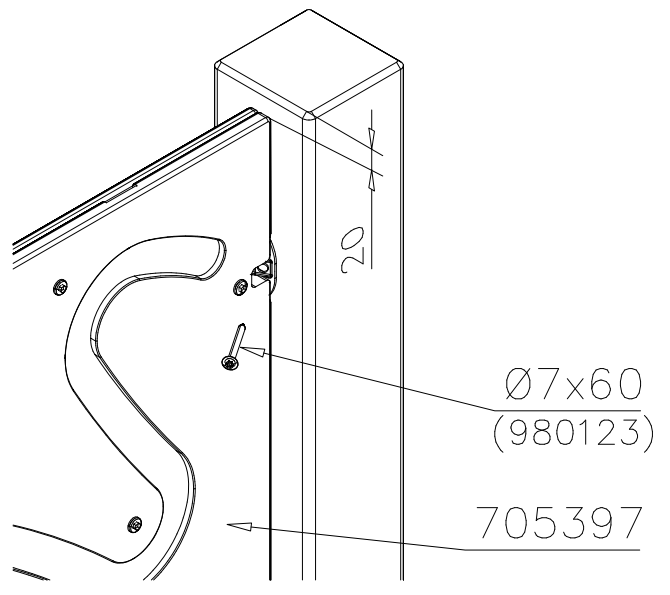
DET 8



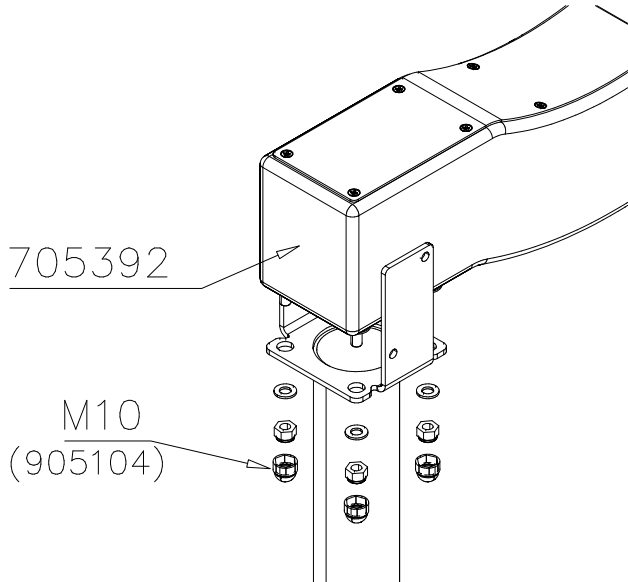
DET 9



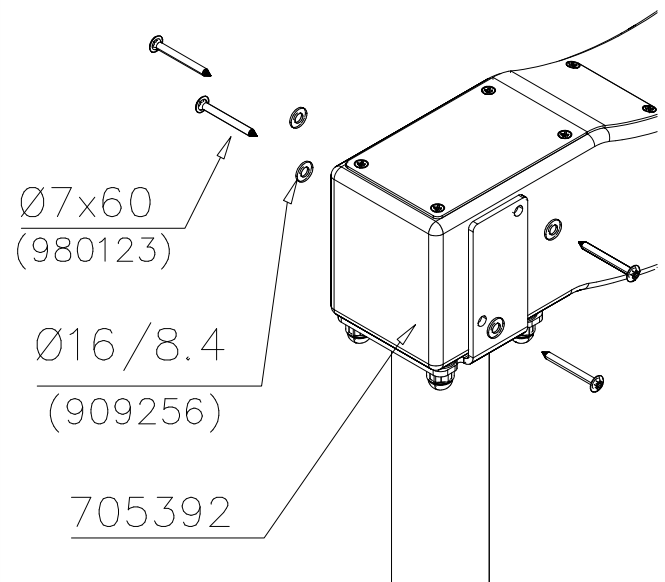
DET 10

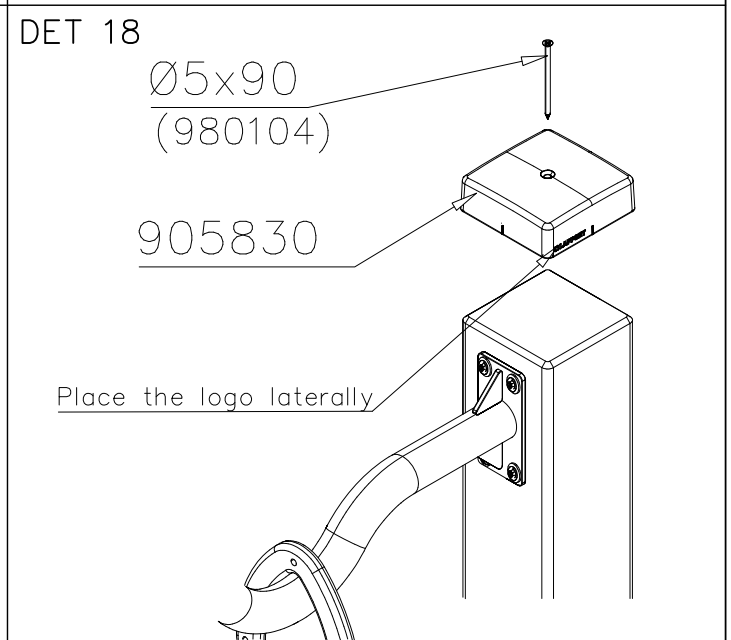
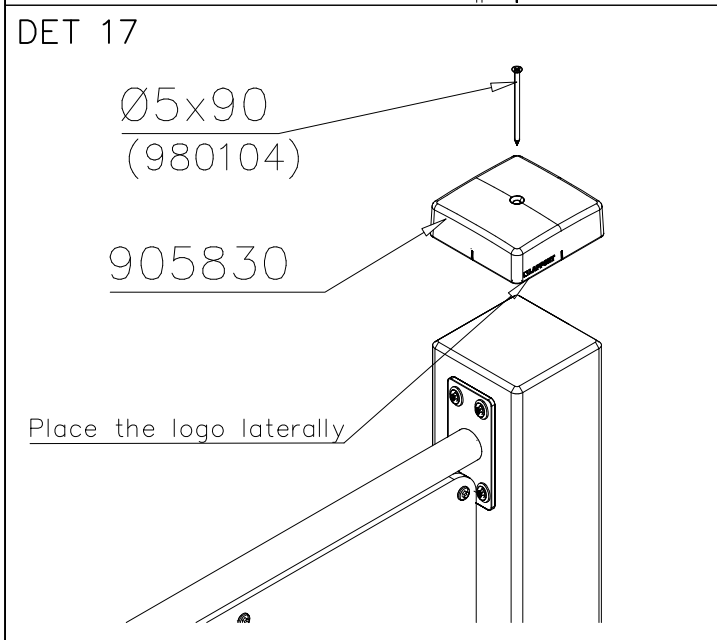
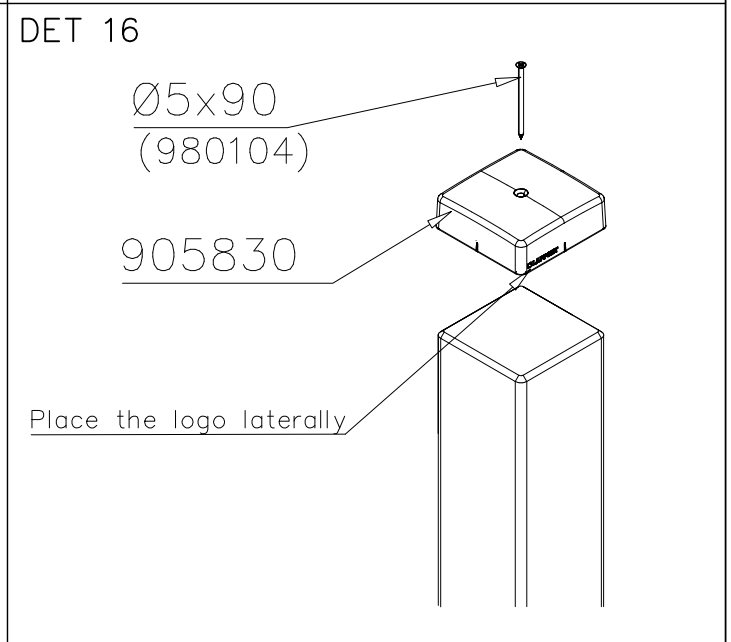
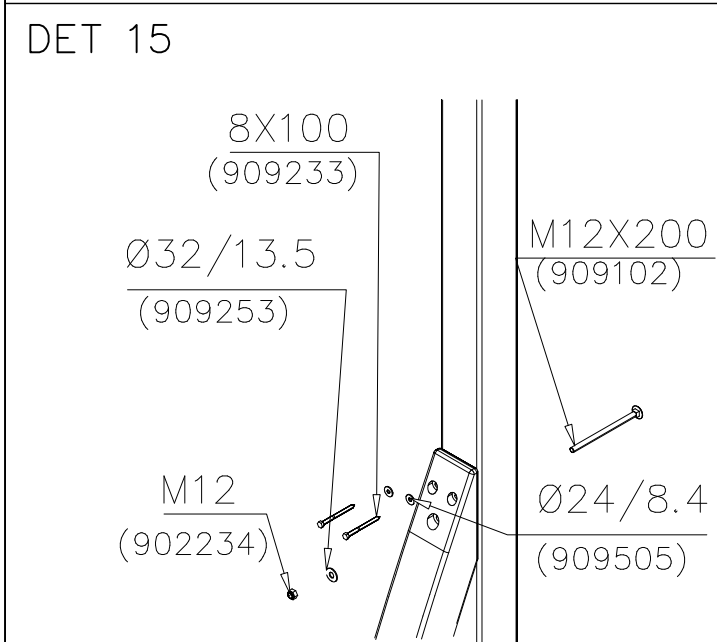
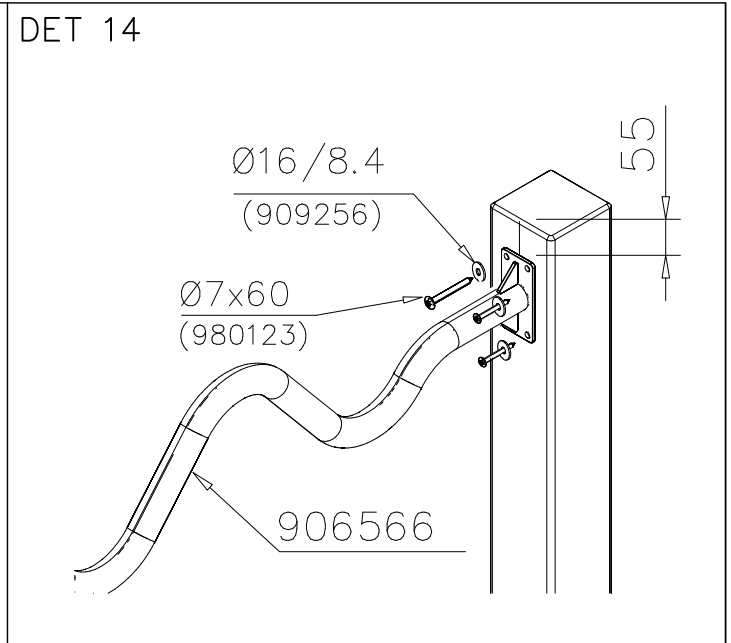
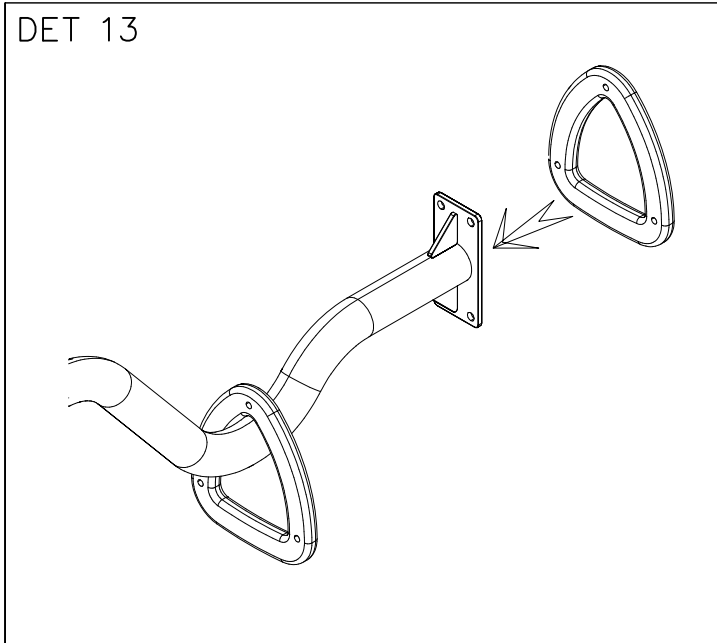


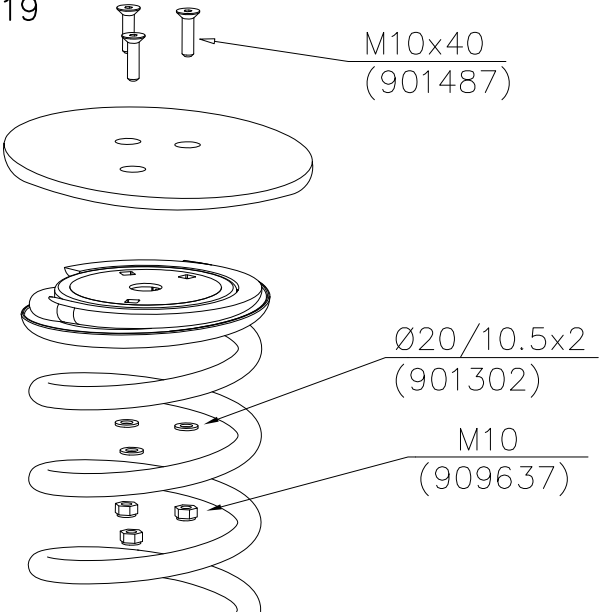
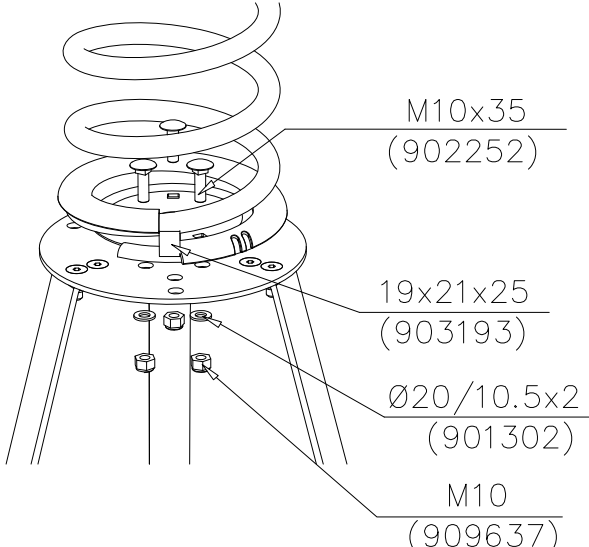
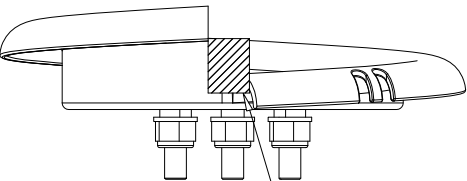
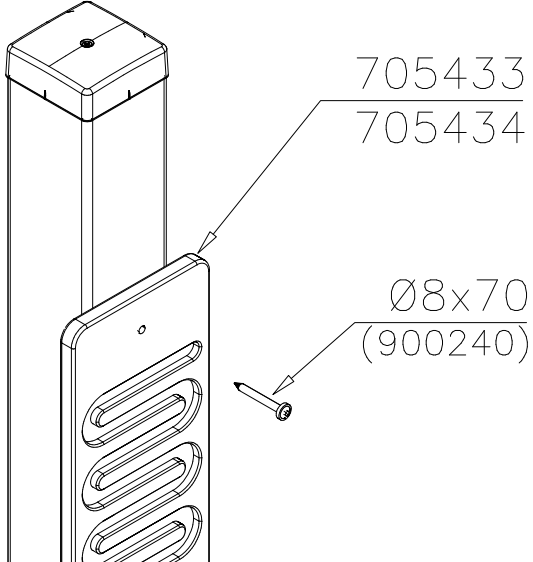
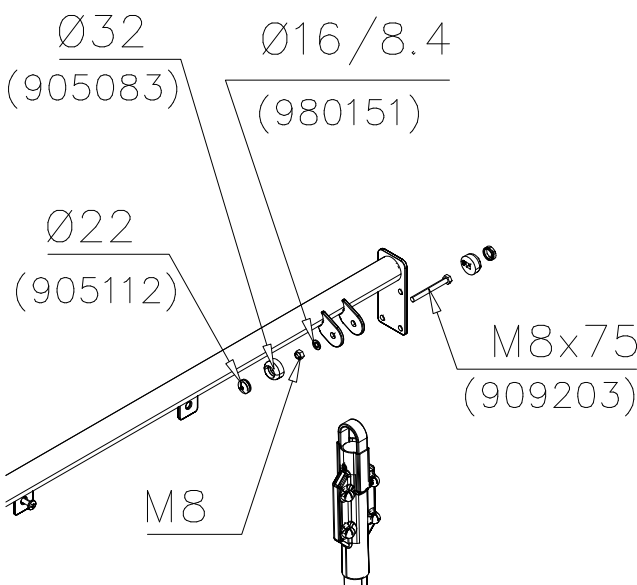

DET 11

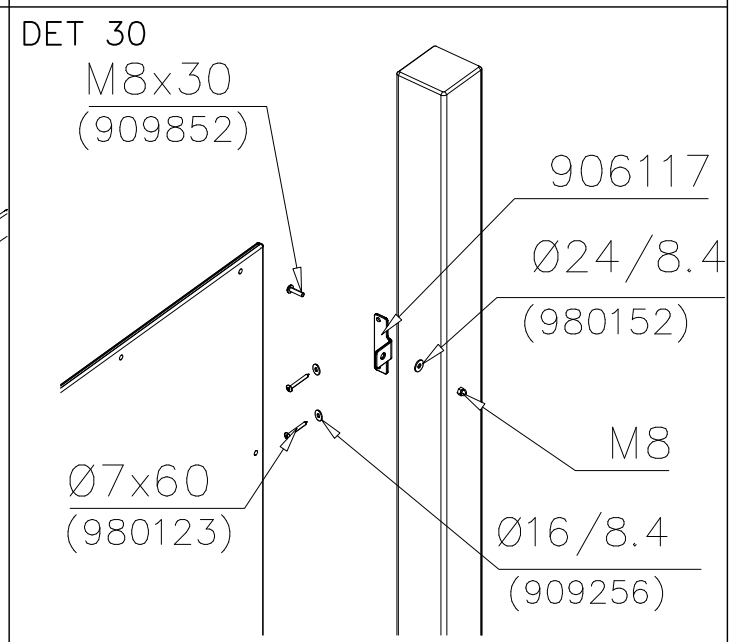
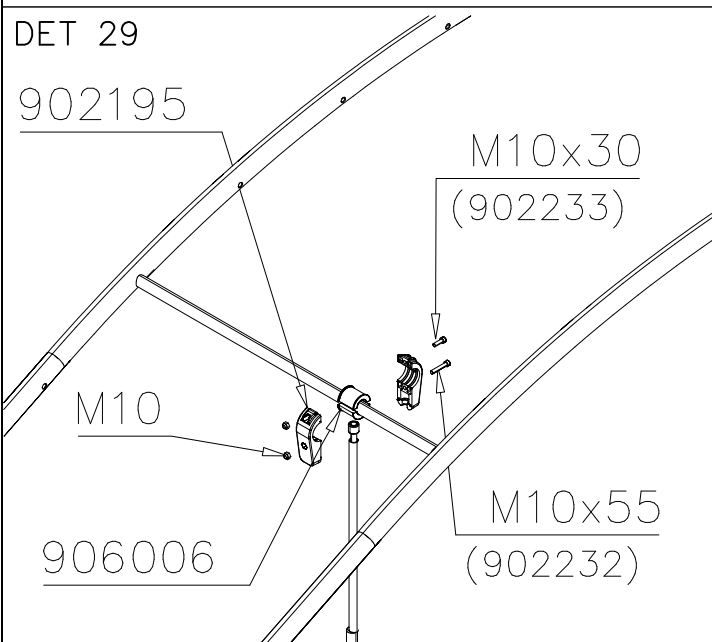
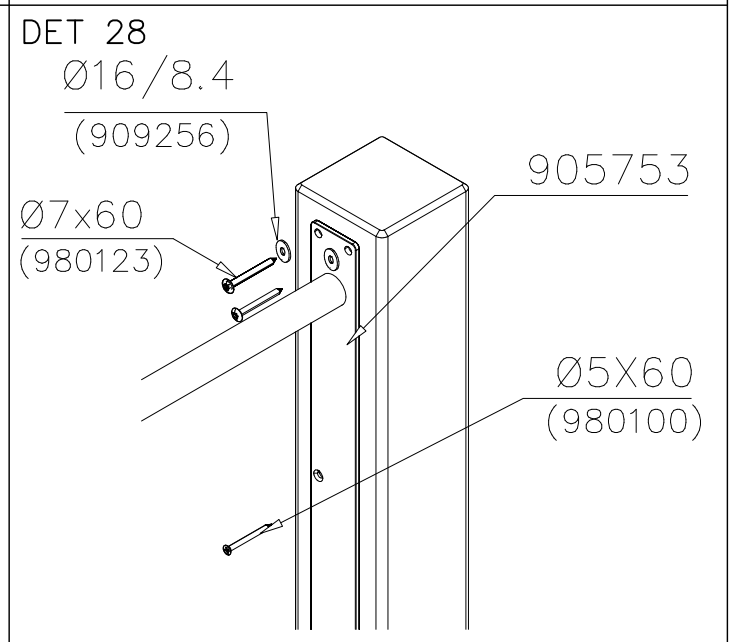
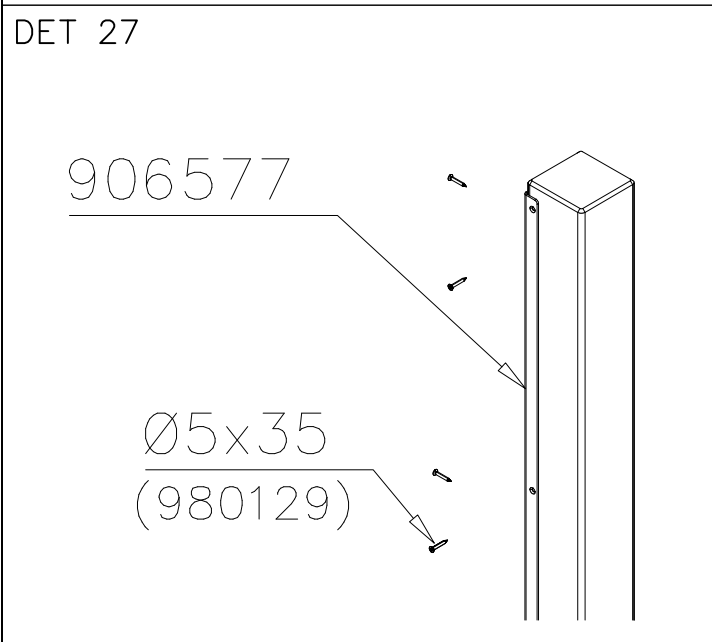
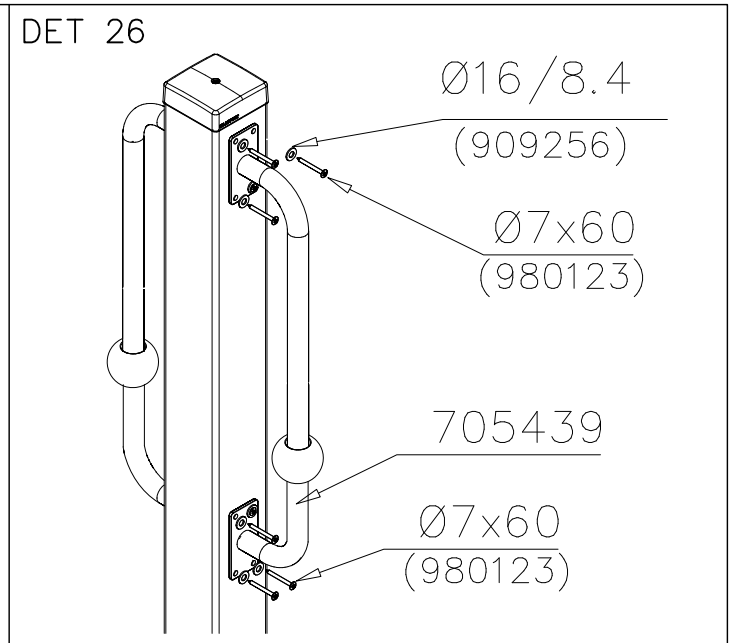
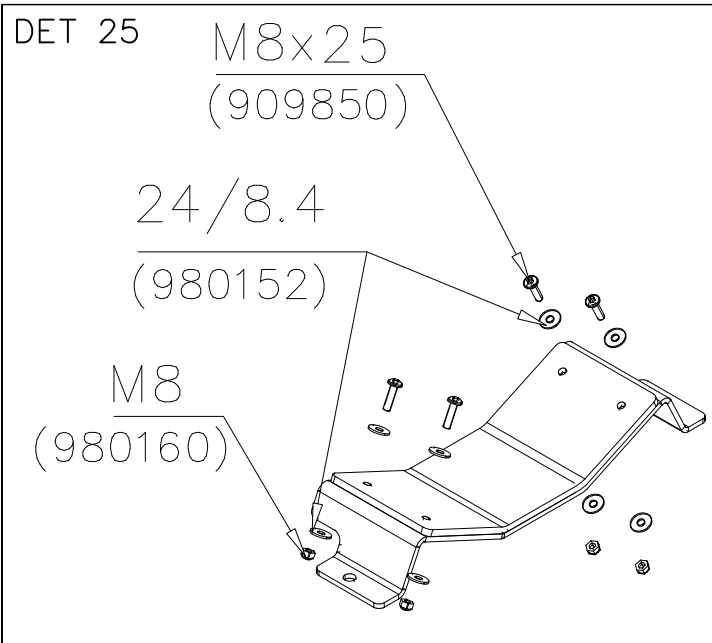


DET 12

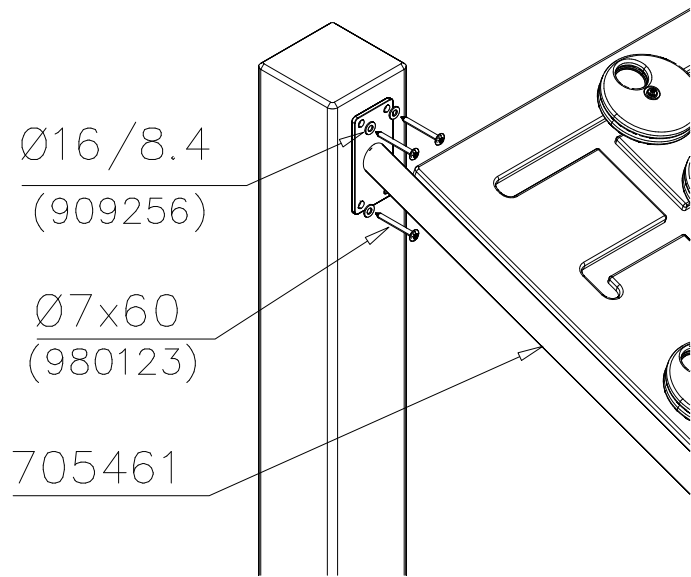




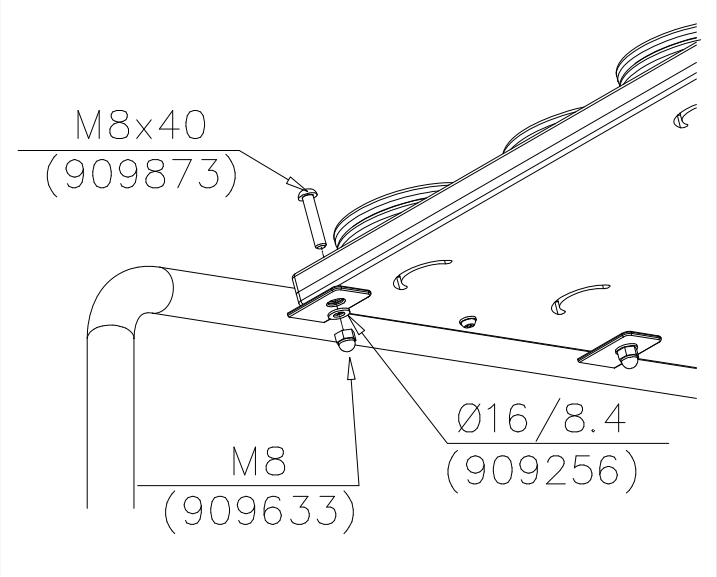
<p>DET 19</p>  <p>M10x40 (901487)</p> <p>Ø20/10.5x2 (901302)</p> <p>M10 (909637)</p>	<p>DET 20</p>  <p>M10x35 (902252)</p> <p>19x21x25 (903193)</p> <p>Ø20/10.5x2 (901302)</p> <p>M10 (909637)</p>
<p>DET 21</p>  <p>Muoviosan sijoitus (903193) Position of the plastic piece</p>	<p>DET 22</p>  <p>705433 705434</p> <p>Ø8x70 (900240)</p>
<p>DET 23</p>  <p>Ø32 (905083)</p> <p>Ø16/8.4 (980151)</p> <p>Ø22 (905112)</p> <p>M8x75 (909203)</p> <p>M8</p>	<p>DET 24</p> 



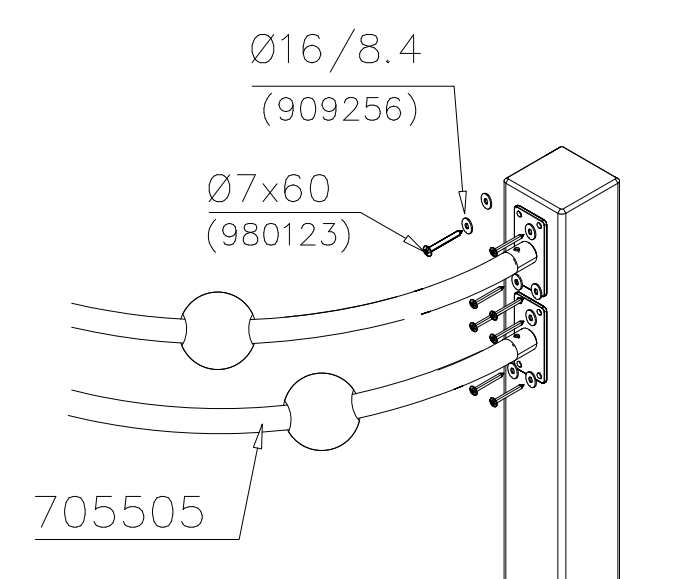
DET 31



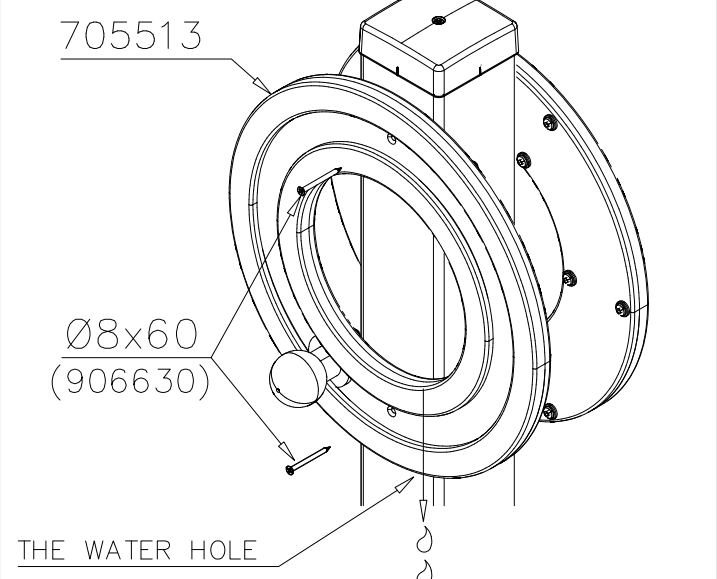
DET 32



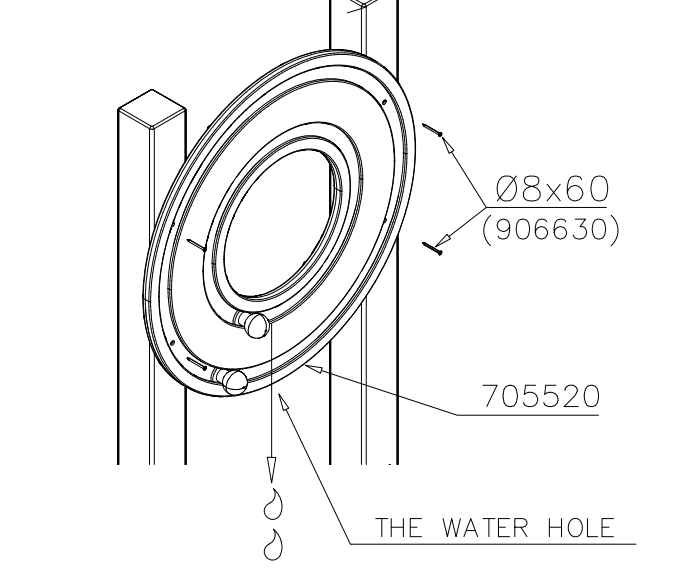
DET 33



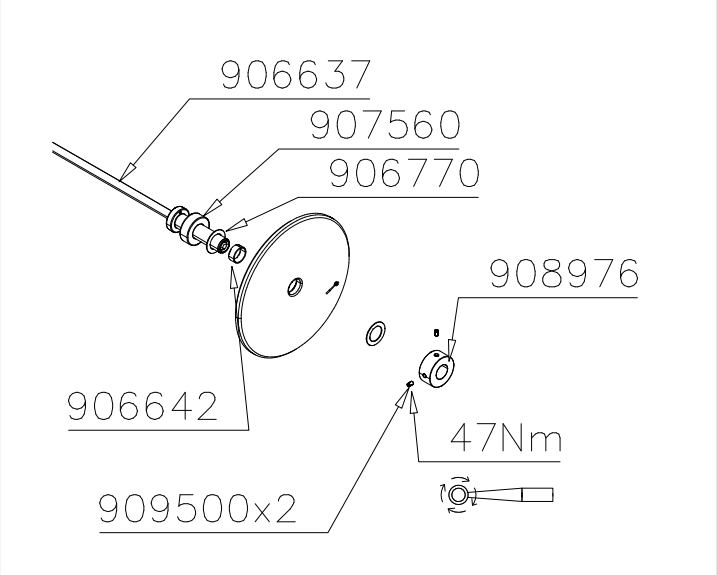
DET 34



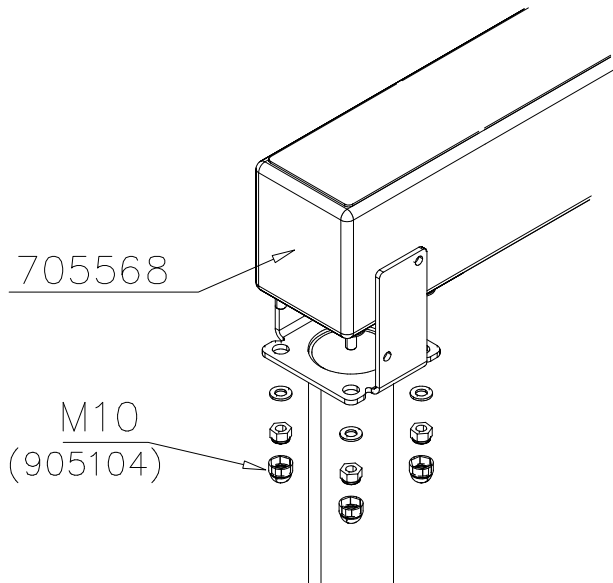
DET 35



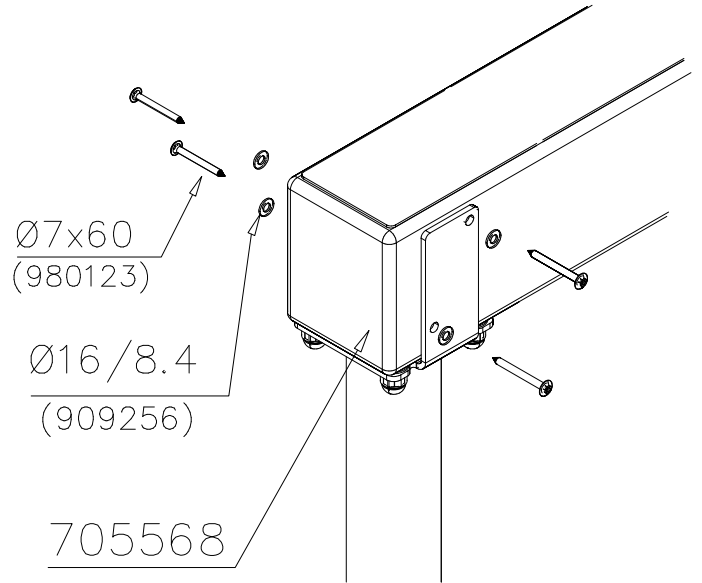
DET 36



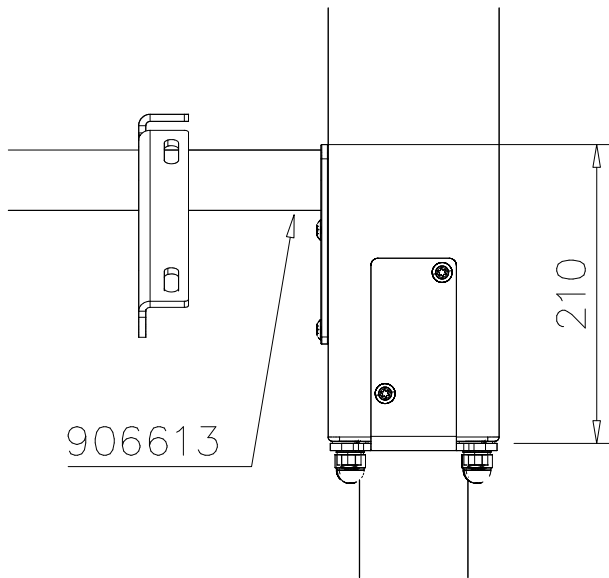
DET 37



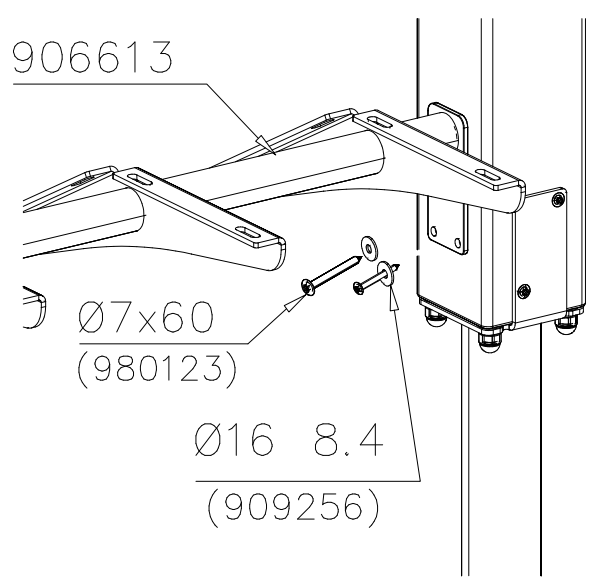
DET 38



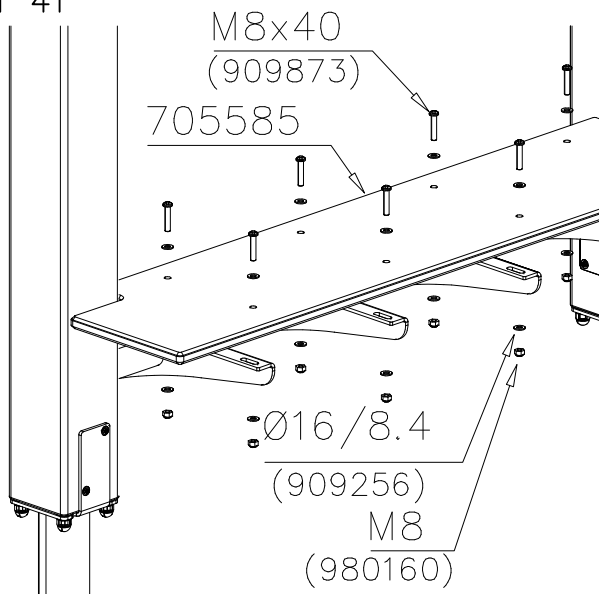
DET 39



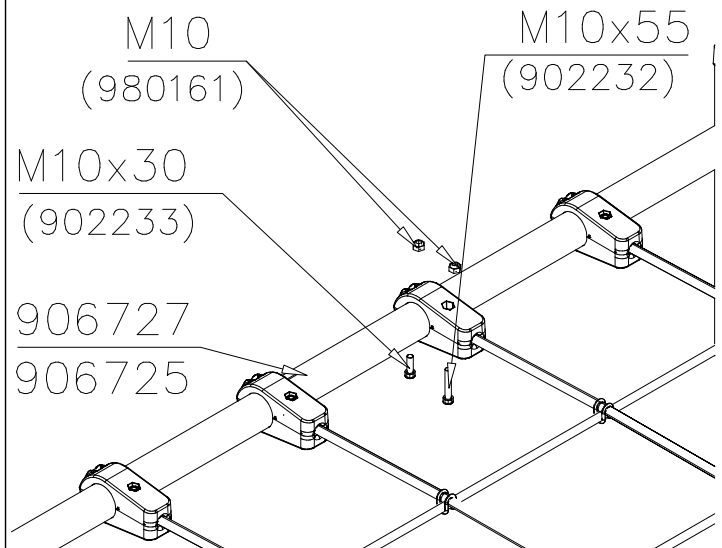
DET 40

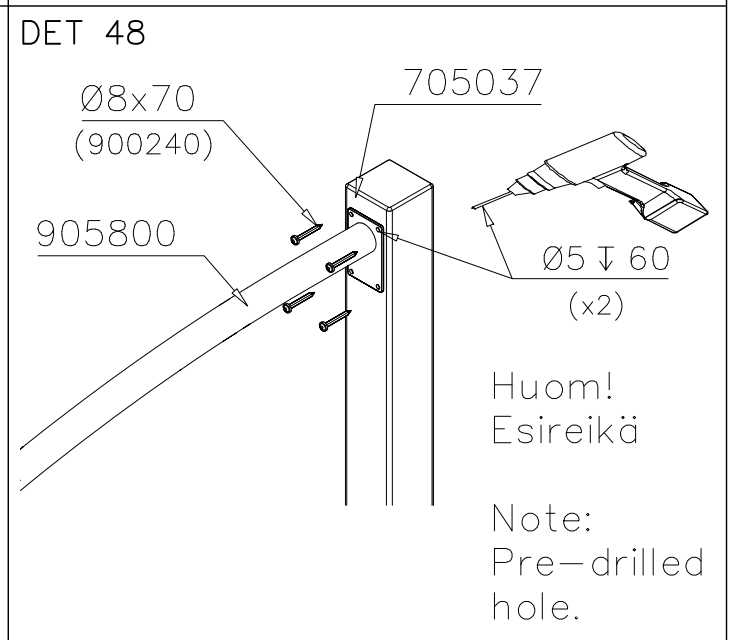
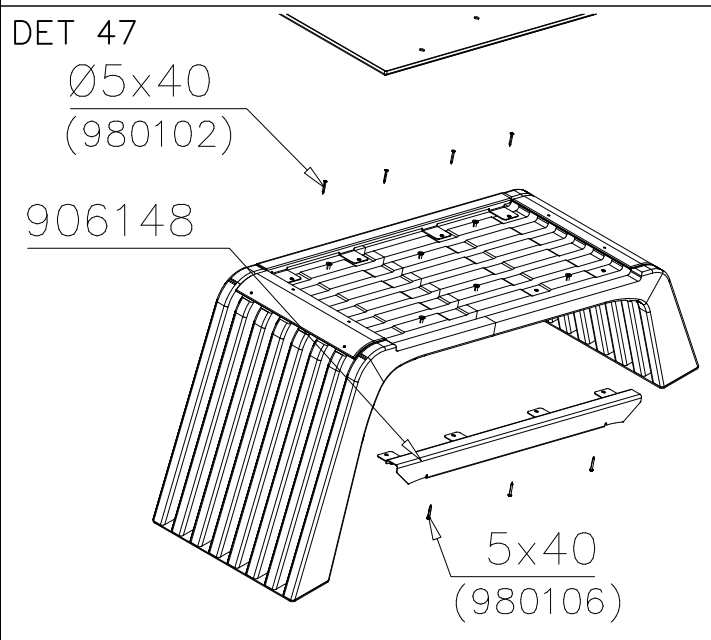
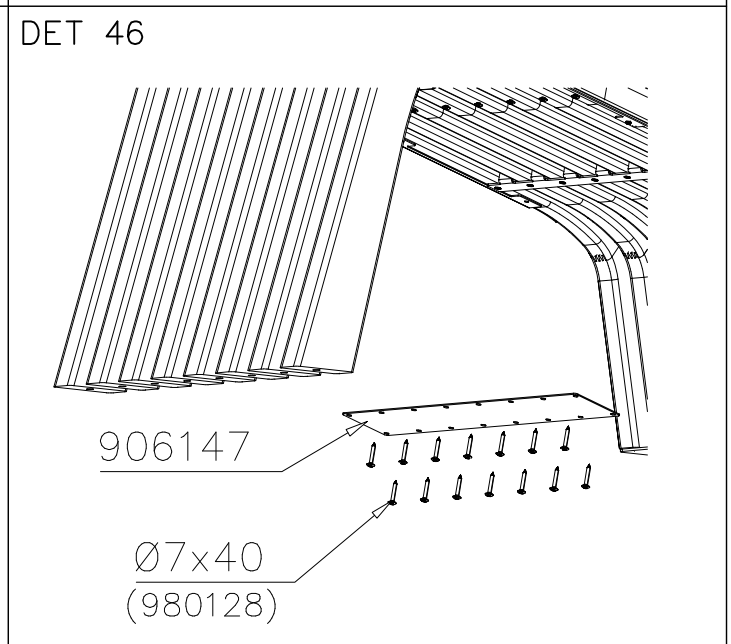
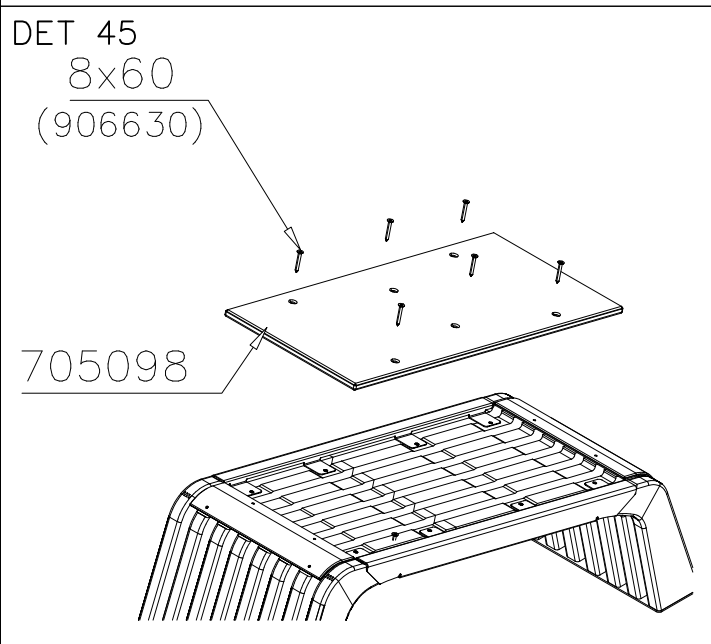
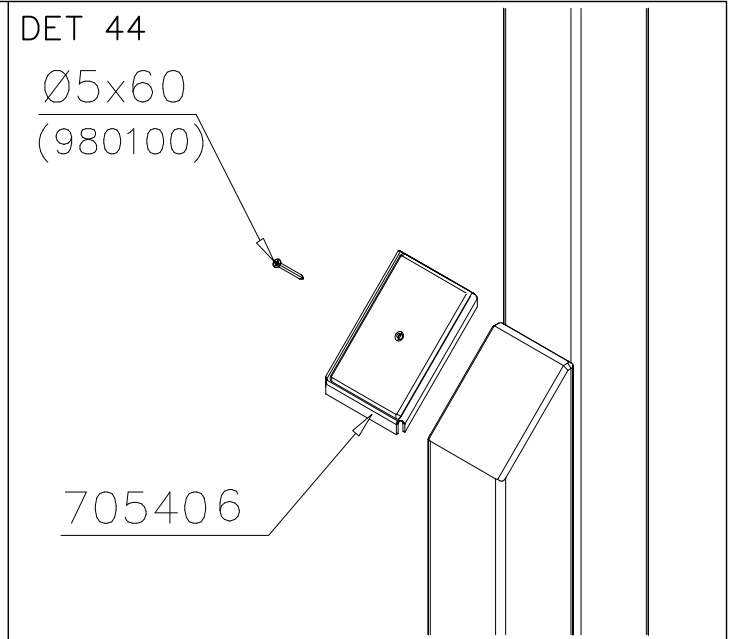
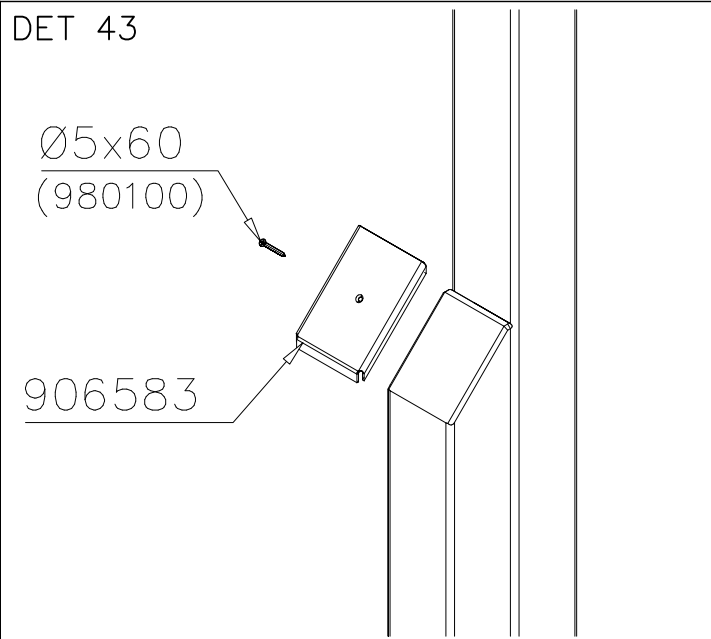


DET 41



DET 42

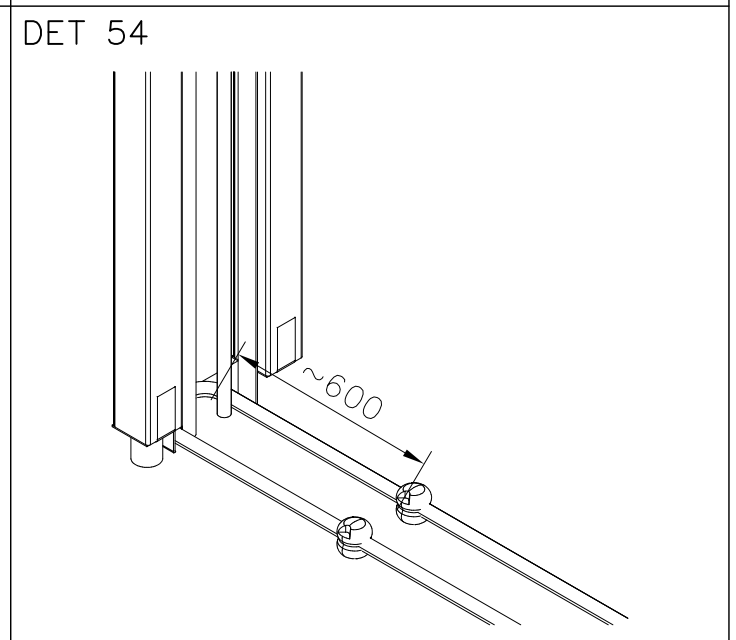
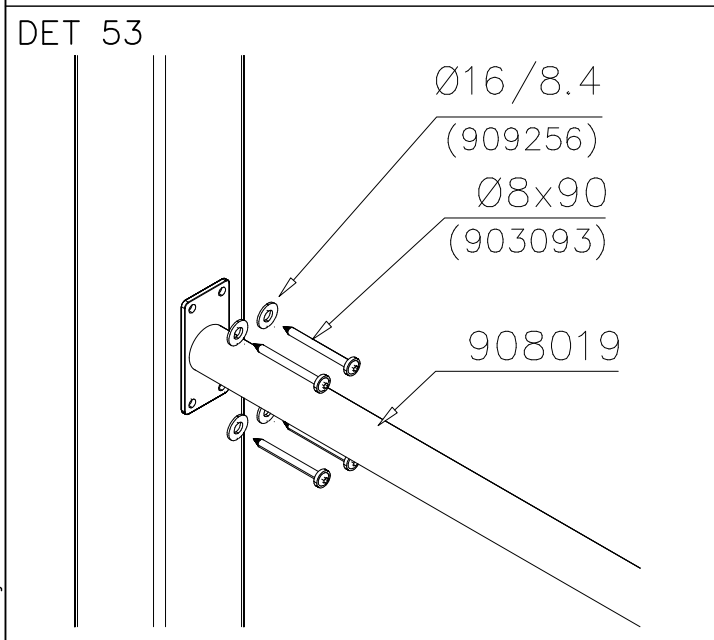
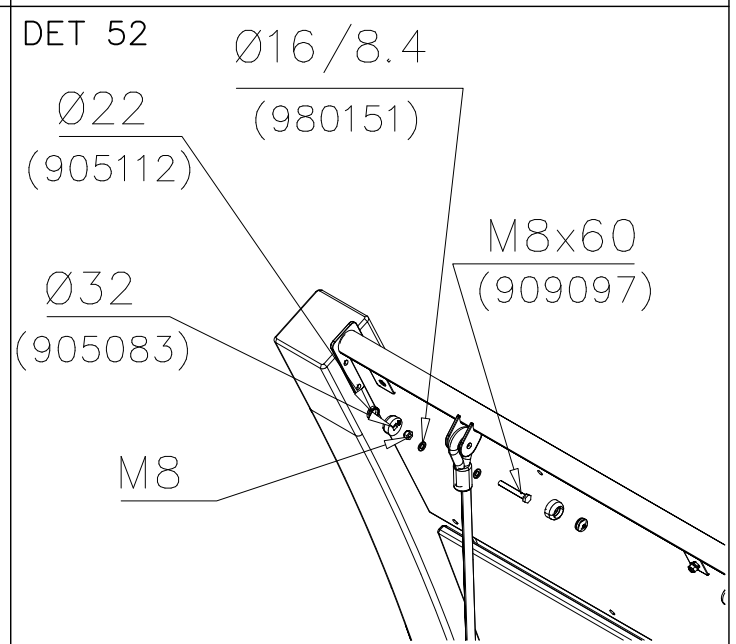
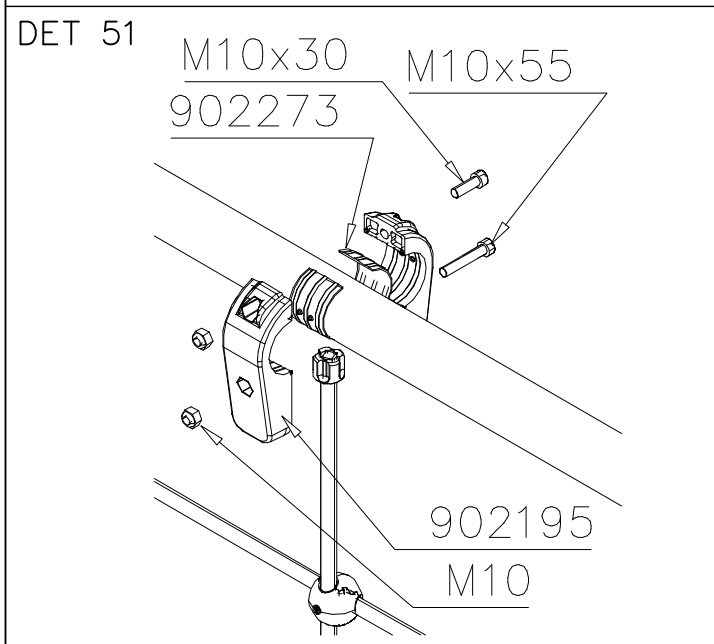
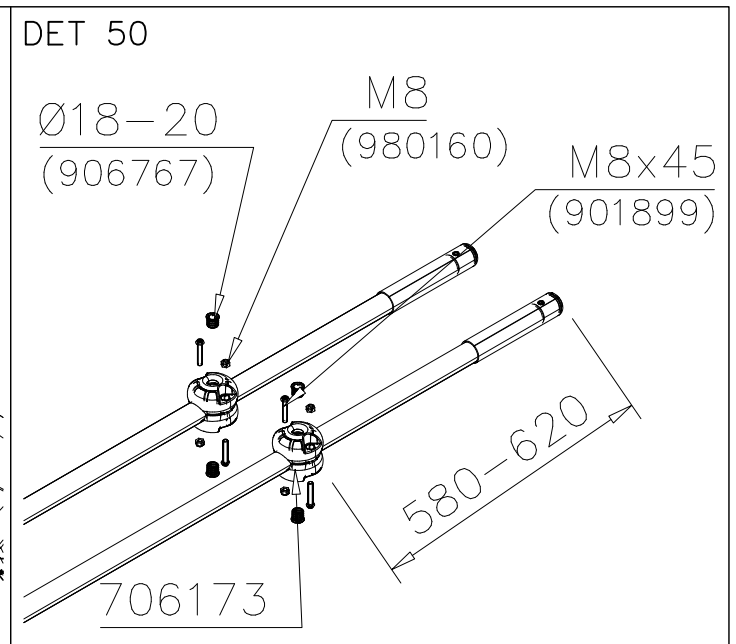
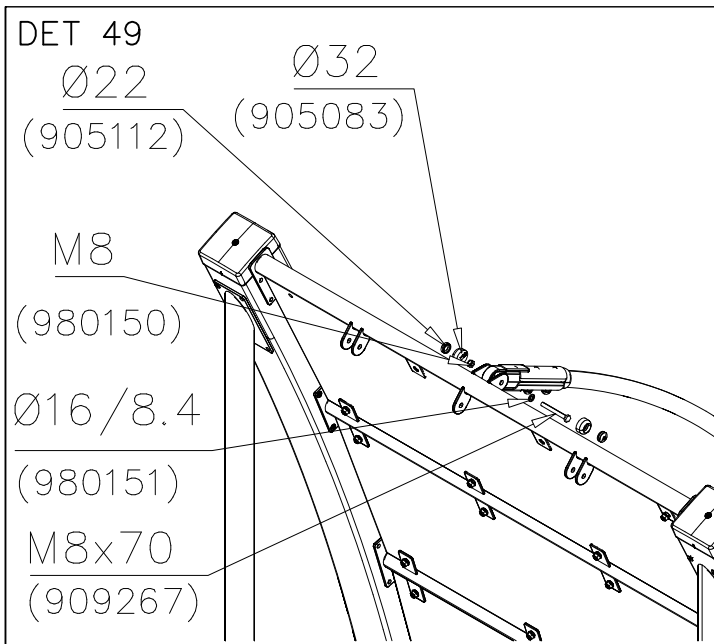




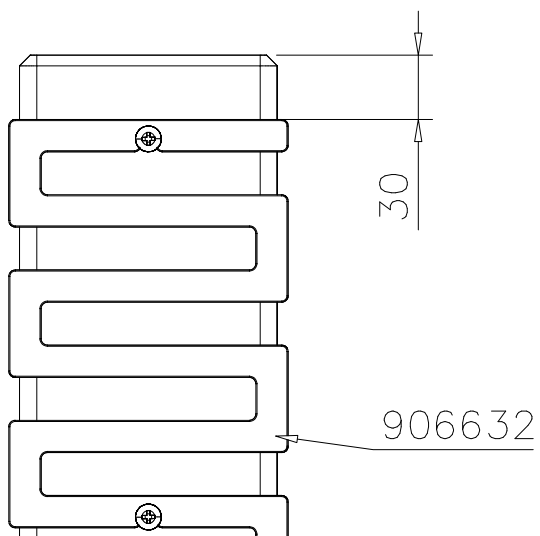
WINAM GROUP SPORT

PARTS

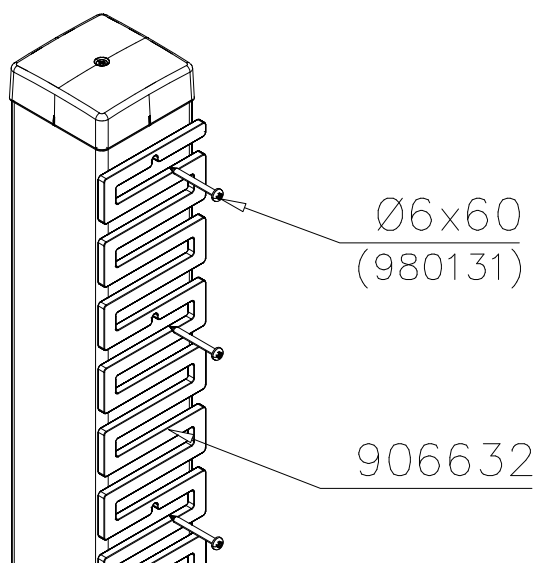
DATE: 26.8.2015



DET 55



DET 56

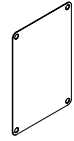



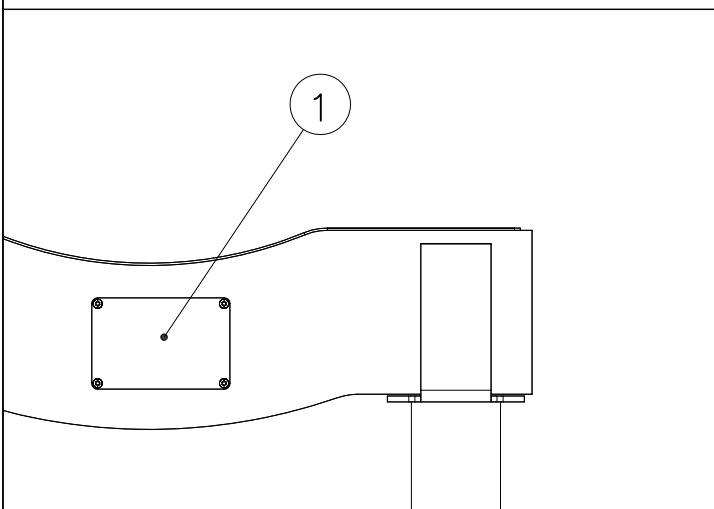
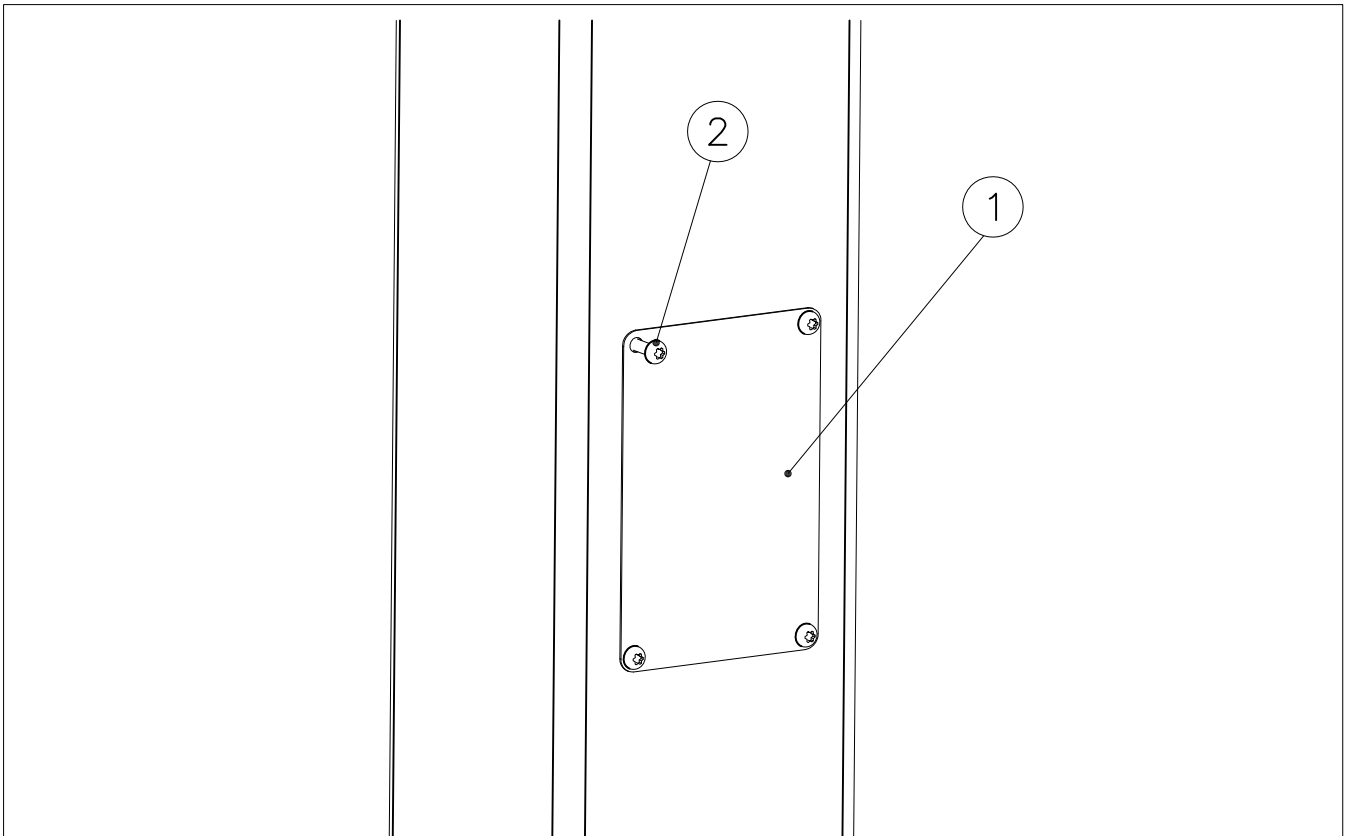
DET 57

DET 58

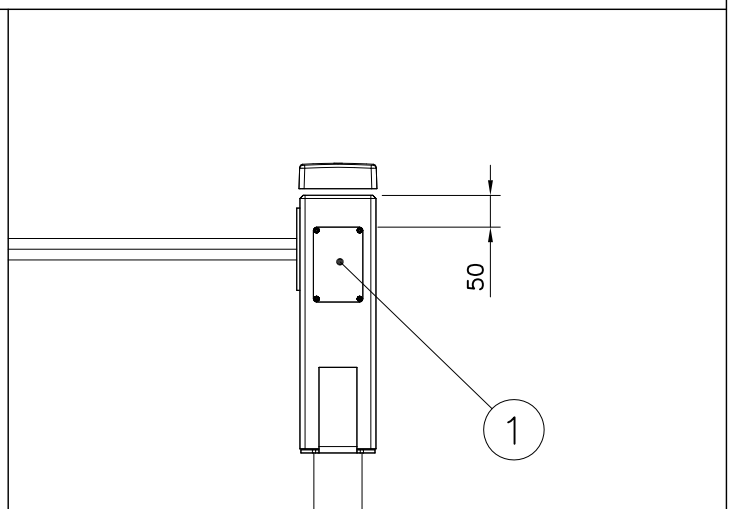
DET 59

DET 60

① SHEET METAL	PCS	② 980114	PCS
	1		4
118x78x0.7		Ø4x20	

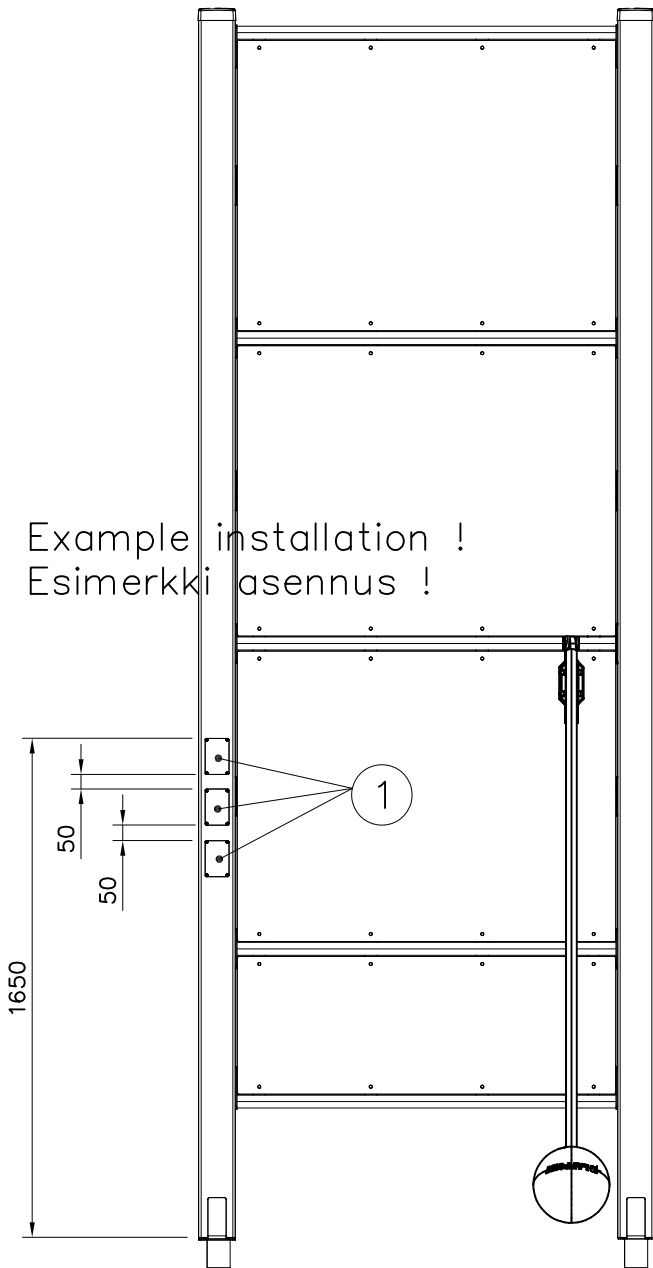


Example installation !
Esimerkki asennus !

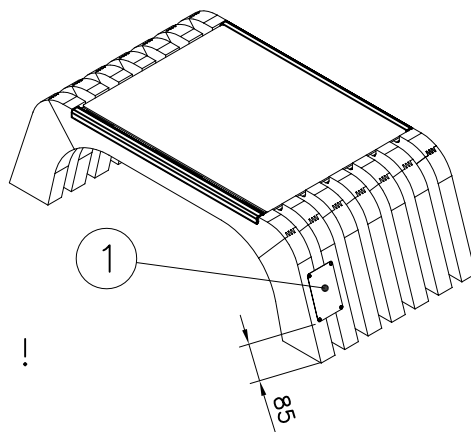
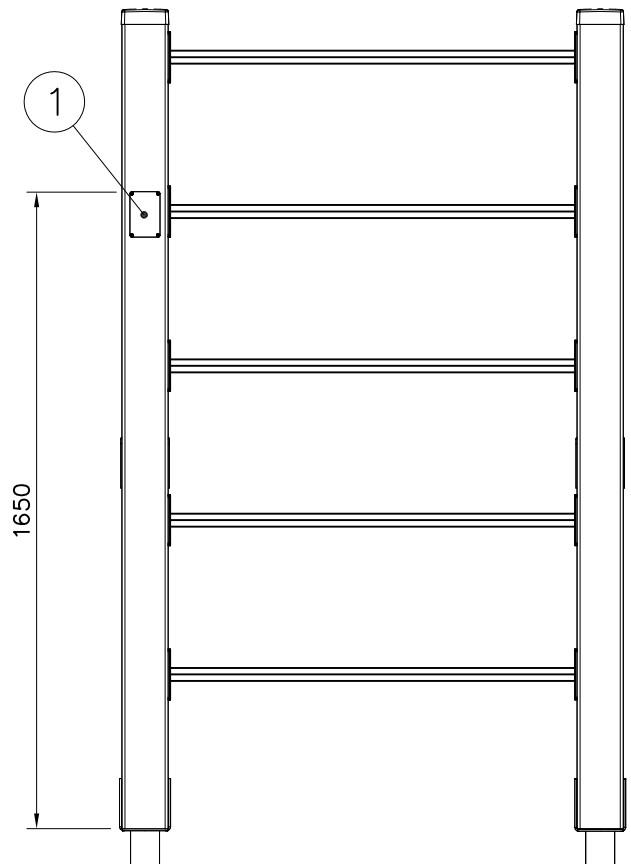


Example installation !
Esimerkki asennus !

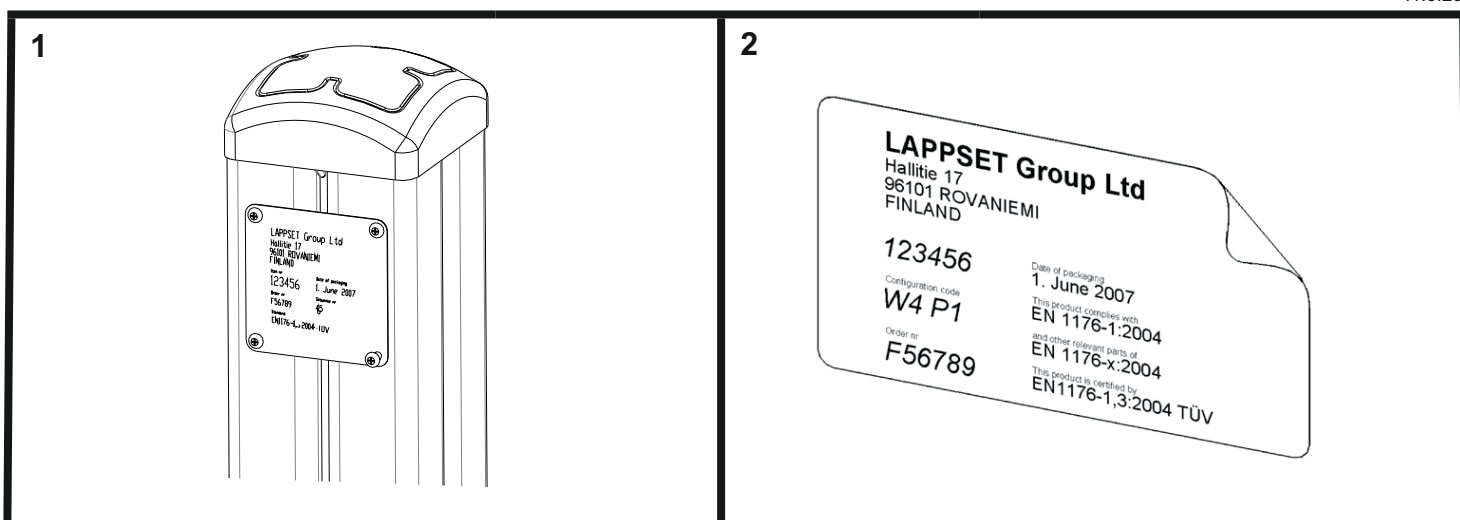
Example installation !
Esimerkki asennus !



Example installation !
Esimerkki asennus !



Example installation !
Esimerkki asennus !



Tuotekyltti tulee tuotteen mukana yhdellä seuraavista tavoista:

1) Metallinen tuotekyltti ja kiinnitysruuvit

- Kiinnitä tuotekyltti ruuveilla tolppaan noin 2 metrin korkeuteen kuvan 2 mukaisesti.

2) Tuotekylttitarra

- Puhdista maalattu metalli- tai vaneripinta pölystä ja kosteudesta. Liimaa tarra kuvan 3 mukaisesti.
- Huom. Älä kiinnitä tarraa karheapintaiseen laminaattiin tai maalattuun puuhun.

Vår produktmärkning levereras på ett av följande sätt:

1) Produktskylt i metall

- Fäst skylten med de medföljande skruvarna

2) Självhäftande produktetikett

- Rengör den pulverlackerad metallytan eller laminerat ytans åttan blir frifrån smuts och fukt. Fäst etiketten enligt fig. 3.
- Obs! Fäst ej etiketten på detaljer med skrovlig yta eller på målat trä.

Product label is delivered by one of following ways:

1) Metal product label and screws

- Fasten the label with screws.

2) Label sticker

- Clean the painted metal or plywood surface from dirt and moisture. Fasten the sticker as shown in the figure 3.
- Note. Do not attach the sticker to rough surfaced laminate or painted wood.

La plaque d'informations produit est livrée sous l'une de ces 3 formes :

1) Plaque métallique et vis

- Fixez la plaque à l'aide des vis.

2) Etiquette autocollante

- Avant de coller l'étiquette, nettoyez le composant métallique peint ou la plaque de contreplaqué, de toute saleté. La surface doit être sèche (voir image 3).
- Attention, ne pas coller l'étiquette sur une surface lamellé-collée irrégulière ou sur du bois peint.

Die Auslieferung des Produktaufklebers erfolgt auf eine dieser Arten:

1) Produkt-Schild aus Metall incl. Schrauben

- Die Befestigung des Schildes erfolgt mittels der Schrauben.

2) Aufkleber

- Entfernen Sie zunächst Schmutz und Feuchtigkeit vom lackierten Metall bzw. von der Holzoberfläche und bringen Sie den Aufkleber wie im Bild oben rechts beschrieben auf den gesäuberten Untergrund auf.
- Beachten Sie: Bringen Sie den Aufkleber nicht auf raues laminiertes oder lackiertes Holz an.