


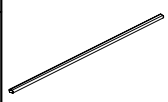
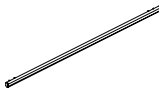
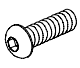
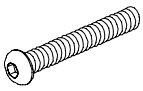




① 003474	PCS	② 905261	PCS
	1		1
2100x475			
③ 905262	PCS	④ 905264	PCS
	1		1
		2206x60x30	
⑤ 905267	PCS	⑥ 909850	PCS
	1		10
2206x60x30		M8x25	
⑦ 909851	PCS	⑧ 909256	PCS
	4		22
M8x55		Ø17/8.5 A2	
⑨ 980160	PCS		PCS
	8		
M8 A2			
	PCS		PCS
	PCS		PCS
	PCS		PCS

WINAM GROUP PARK

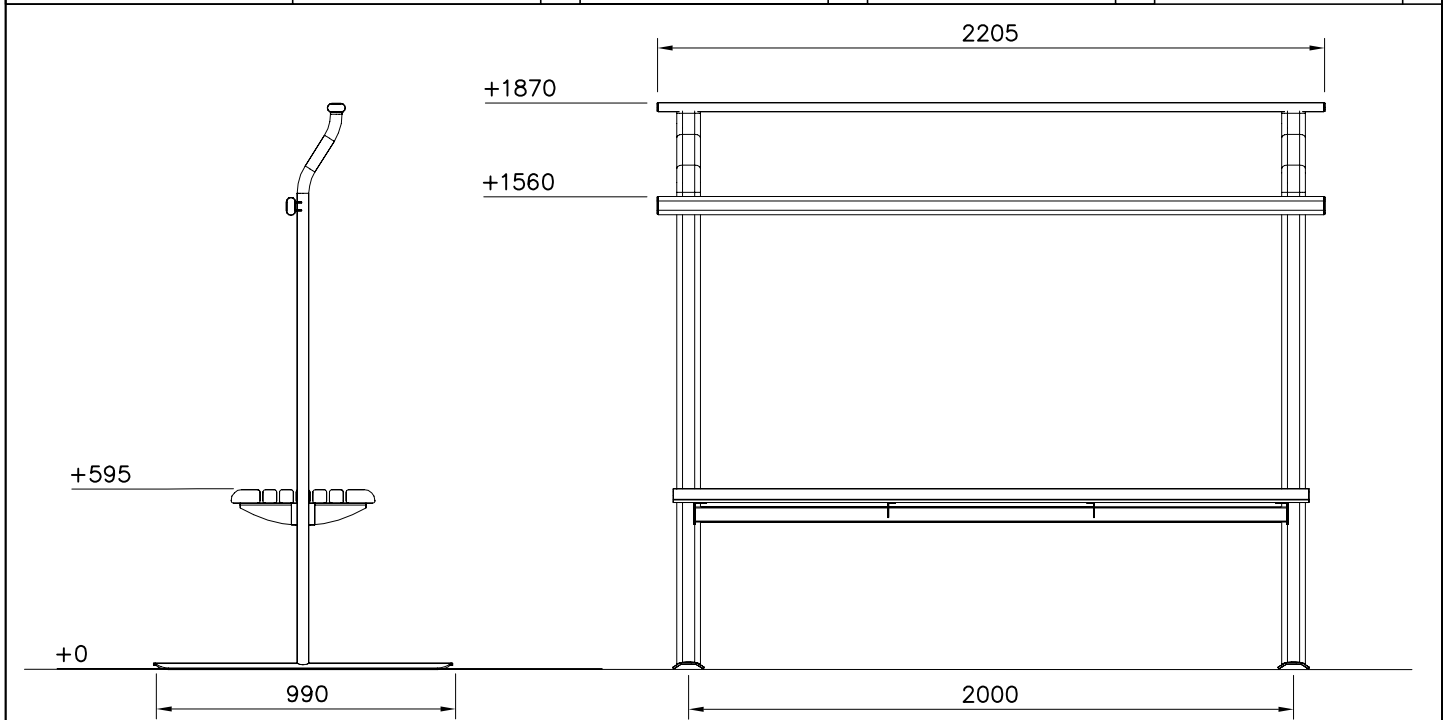
060120






DATE: 13.10.2010

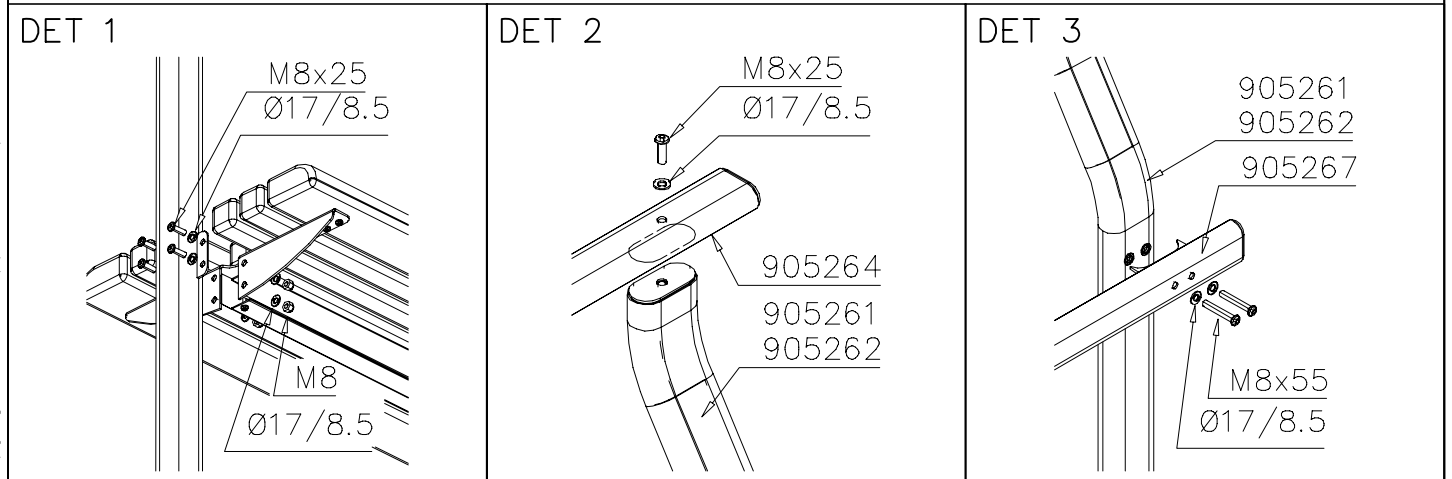
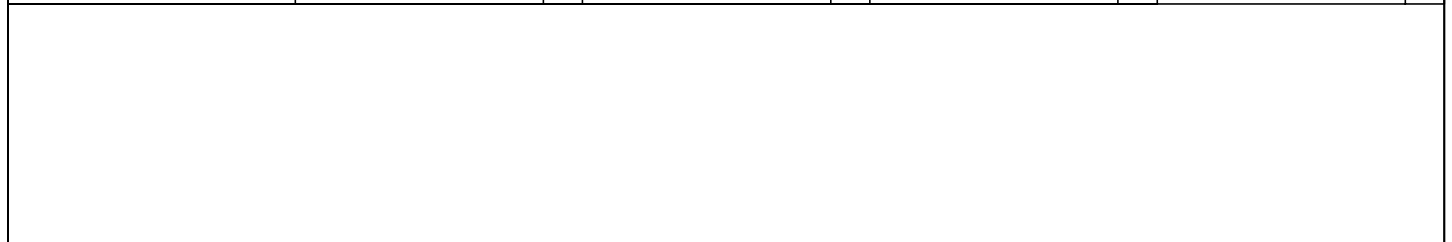


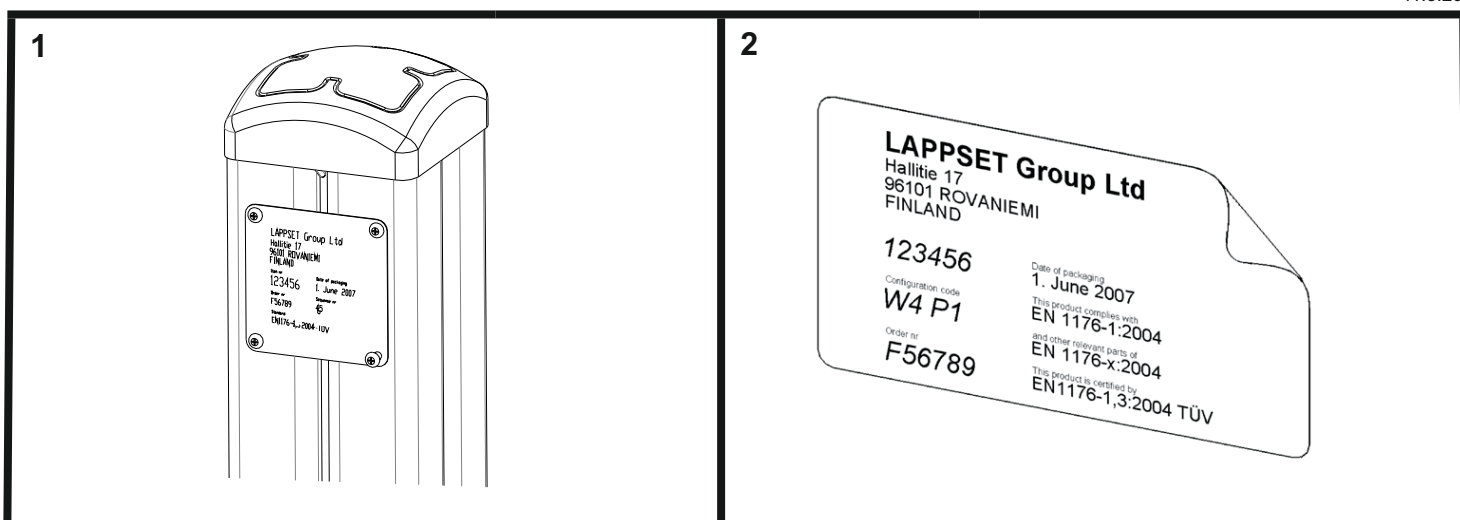
2(3)

060120	905261 	PCS 2	905262 	PCS 1	905264 	PCS 1	905267 	PCS 1
060120-1	905261-78 	PCS 2	905262-78 	PCS 1	905264-78 	PCS 1	905267-78 	PCS 1
	GRAY		GRAY		GRAY		GRAY	
060120-16	905261-80 	PCS 2	905262-80 	PCS 1	905264-80 	PCS 1	905267-80 	PCS 1
	BEIGE		BEIGE		BEIGE		BEIGE	
060120-17	905261-79 	PCS 2	905262-79 	PCS 1	905264-79 	PCS 1	905267-79 	PCS 1
	GREEN		GREEN		GREEN		GREEN	
060120-99	905261-99 	PCS 2	905262-99 	PCS 1	905264-99 	PCS 1	905267-99 	PCS 1
	SPECIAL COLOR		SPECIAL COLOR		SPECIAL COLOR		SPECIAL COLOR	



060120	003474 	PCS 1		PCS		PCS		PCS
060120-1	003474-1  GRAY	PCS 1		PCS		PCS		PCS
060120-16	003474-16  CHERRY	PCS 1		PCS		PCS		PCS
060120-17	003474-17  GREEN	PCS 1		PCS		PCS		PCS
060120-99	003474-99  SPECIAL COLOR	PCS 1		PCS		PCS		PCS





Tuotekyltti tulee tuotteen mukana yhdellä seuraavista tavoista:

1) Metallinen tuotekyltti ja kiinnitysruuvit

- Kiinnitä tuotekyltti ruuveilla tolppaan noin 2 metrin korkeuteen kuvan 2 mukaisesti.

2) Tuotekylttitarra

- Puhdista maalattu metalli- tai vaneripinta pölystä ja kosteudesta. Liimaa tarra kuvan 3 mukaisesti.
- Huom. Älä kiinnitä tarraa karheapintaiseen laminaattiin tai maalattuun puuhun.

Vår produktmärkning levereras på ett av följande sätt:

1) Produktskylt i metall

- Fäst skylten med de medföljande skruvarna

2) Självhäftande produktetikett

- Rengördenpulverlackerademetallytanellerlaminatytansåttndenblirfrifrånsmutsochfukt.Fästetikettenenligtfig.3.
- Obs! Fäst ej etiketten på detaljer med skrovlig yta eller på målat trä.

Product label is delivered by one of following ways:

1) Metal product label and screws

- Fasten the label with screws.

2) Label sticker

- Cleanthepaintedmetalorplywoodsurfacefromdirtandmoisture.Fastenthestickerasshowninthefigure3.
- Note. Do not attach the sticker to rough surfaced laminate or painted wood.

La plaque d'informations produit est livrée sous l'une de ces 3 formes :

1) Plaque métallique et vis

- Fixez la plaque à l'aide des vis.

2) Etiquette autocollante

- Avant de coller l'étiquette, nettoyez le composant métallique peint ou la plaque de contreplaqué, de toute saleté. La surface doit être sèche (voir image 3).
- Attention, ne pas coller l'étiquette sur une surface lamellé-collée irrégulière ou sur du bois peint.

Die Auslieferung des Produktaufklebers erfolgt auf eine dieser Arten:

1) Produkt-Schild aus Metall incl. Schrauben

- Die Befestigung des Schildes erfolgt mittels der Schrauben.

2) Aufkleber

- EntfernenSiezunächstSchmutzundFeuchtigkeitvomlackiertenMetallbzw.vonderHolzoberflächeundbringenSiedenAufkleber wie im Bild oben rechts beschrieben auf den gesäuberten Untergrund auf.
- Beachten Sie: Bringen Sie den Aufkleber nicht auf raues laminiertes oder lackiertes Holz an.