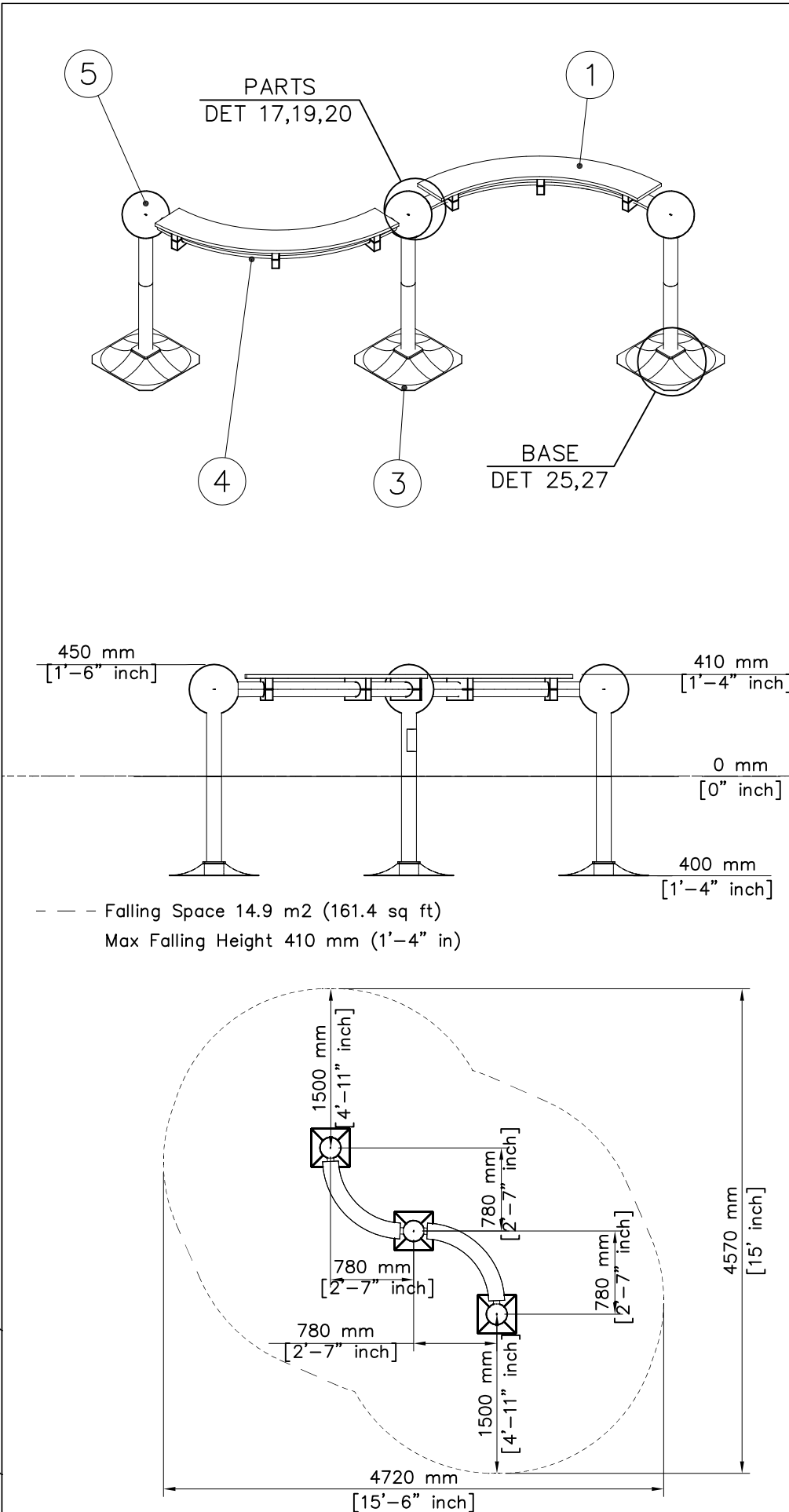


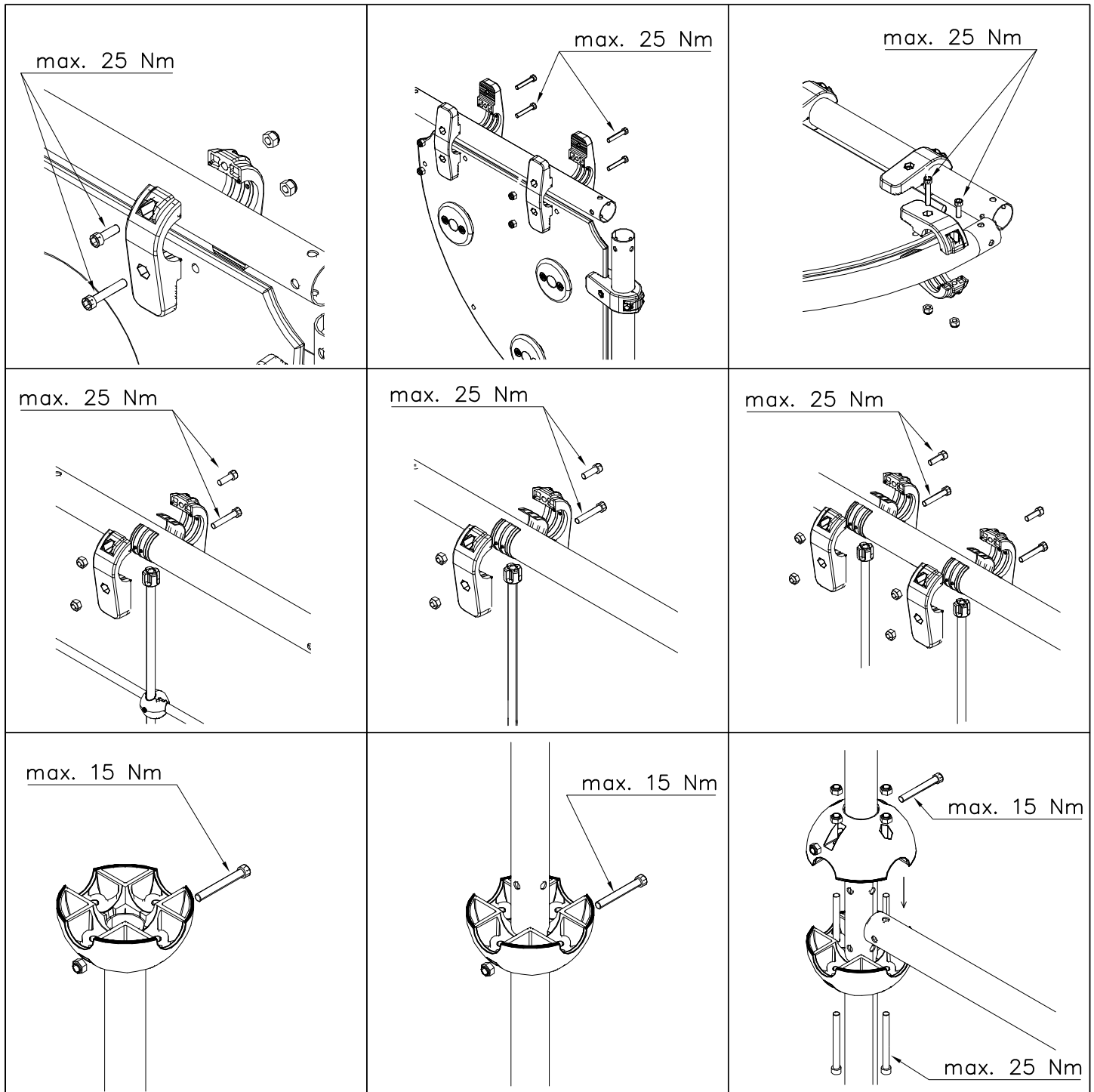
WINAM GROUP PARKOUR

220542

DATE: 24.2.2015



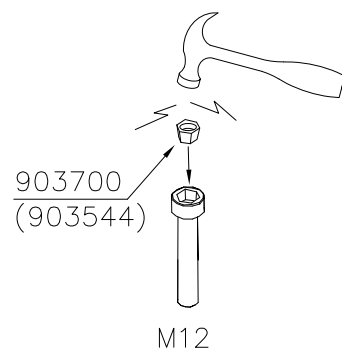
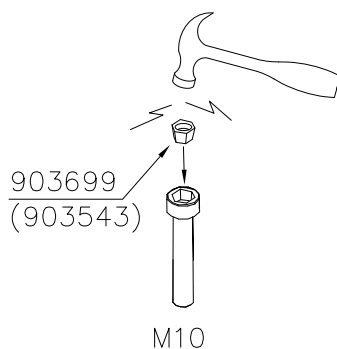
① 702252	PCS	② 702341	PCS
	2		1
		90x50	
③ 703460	PCS	④ 901941	PCS
	3		2
⑤ 902134	PCS	⑥ 904747	PCS
	3		11
		60x60x2	
	PCS		PCS
	PCS		PCS
	PCS		PCS
	PCS		PCS



Security plugs are included only for selected products.

Hoi!
Pultit on kiristettävä lopulliseen kireyteen, ennen turvapinnien asennusta.

Note!
Tighten bolts properly, before installing security plugs.

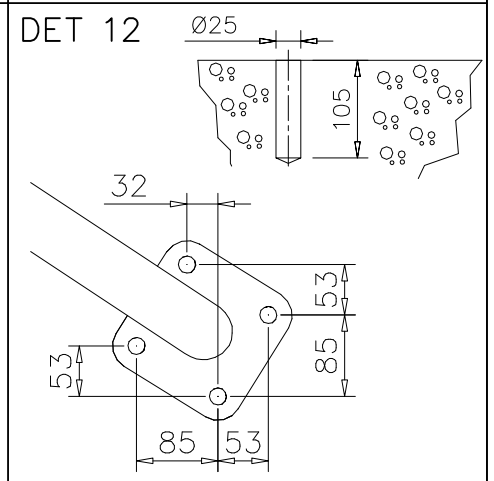
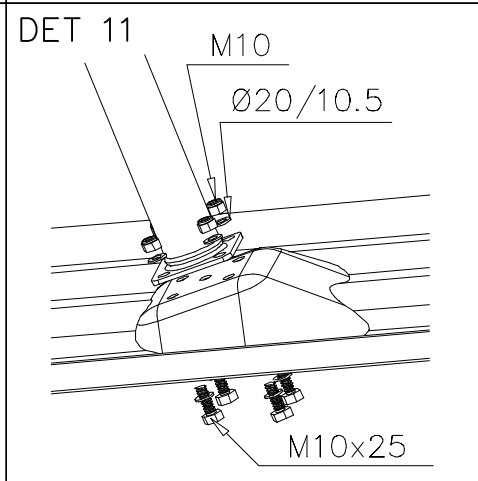
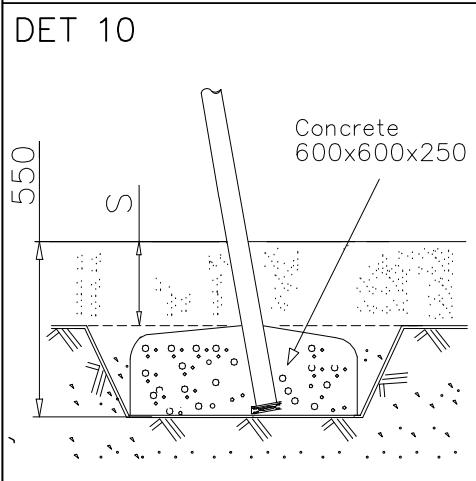
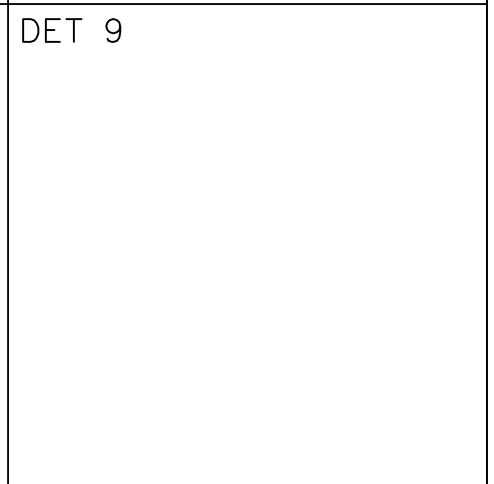
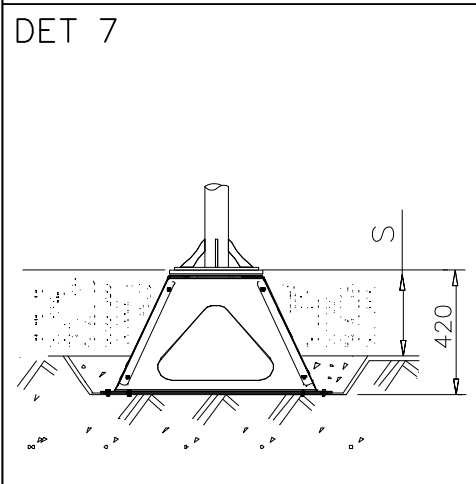
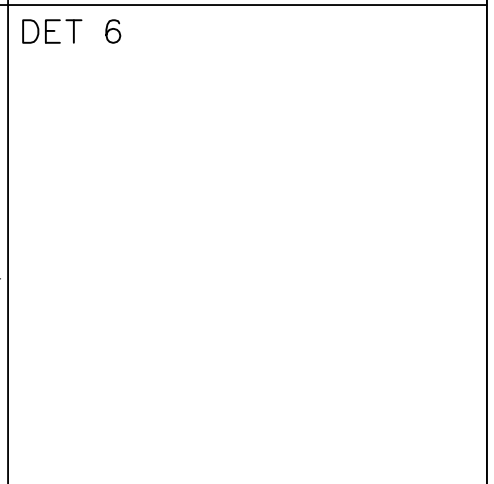
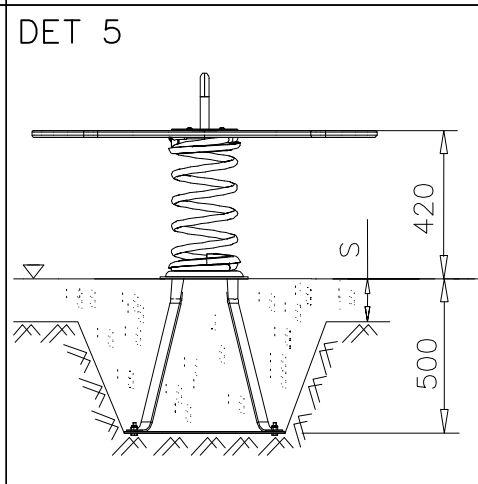
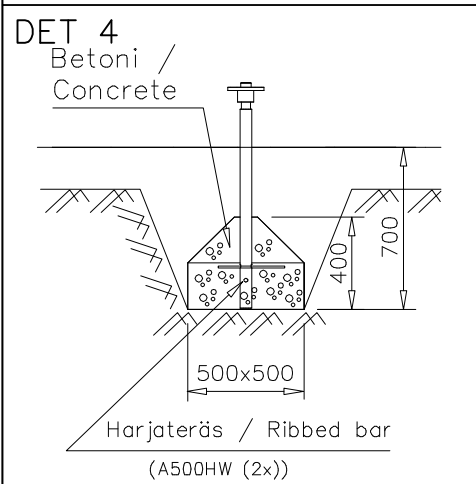
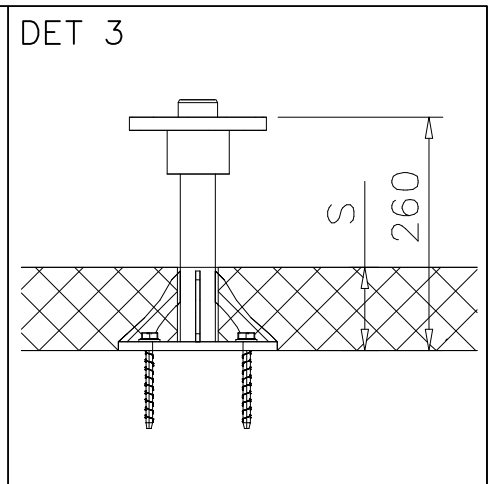
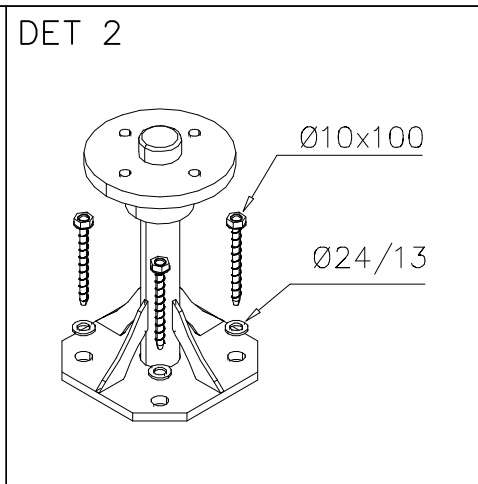
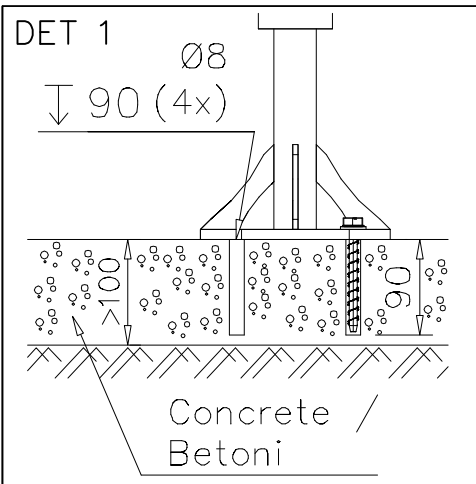


WINAM GROUP

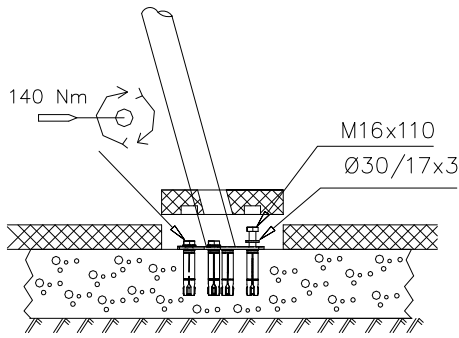
CLOXX / FINNO ABC

BASE

DATE: 19.11.2012



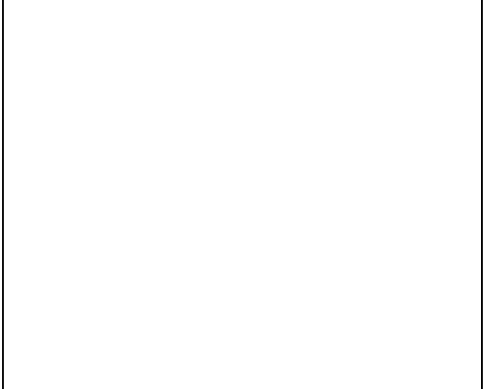
DET 13



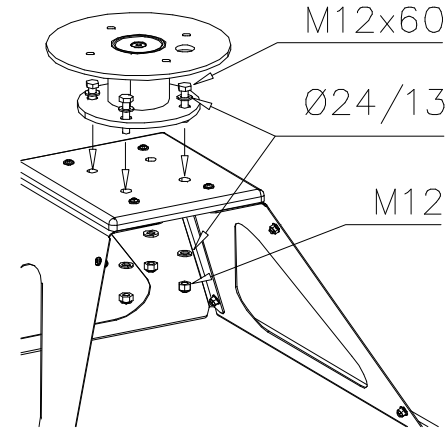
DET 14



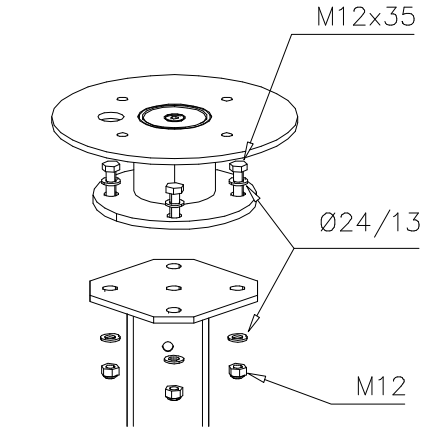
DET 15



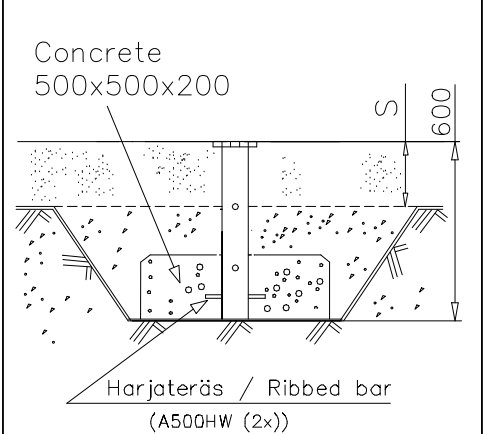
DET 16



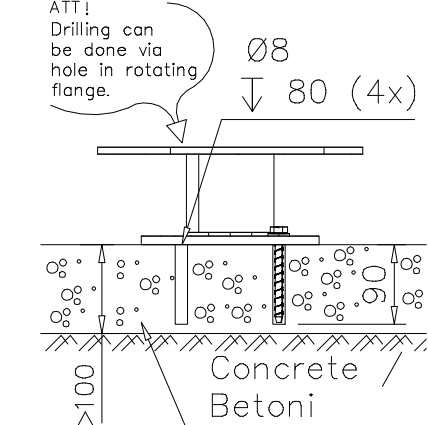
DET 17



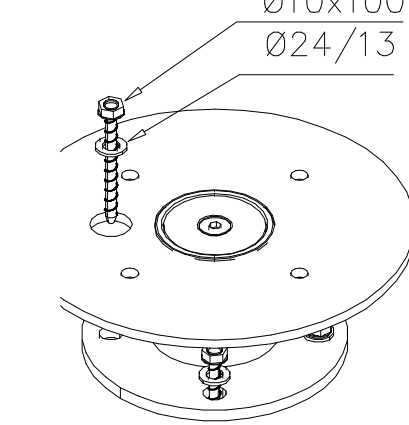
DET 18



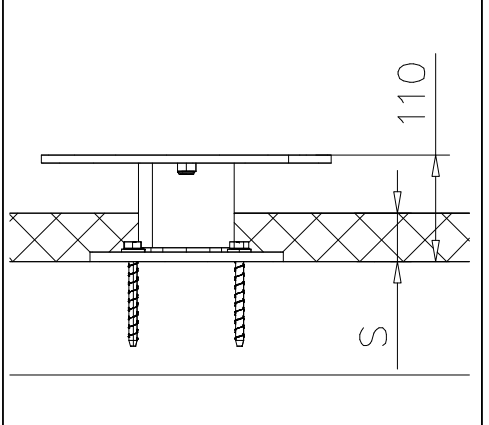
DET 19



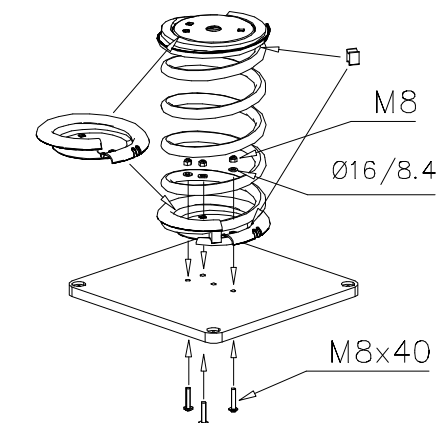
DET 20



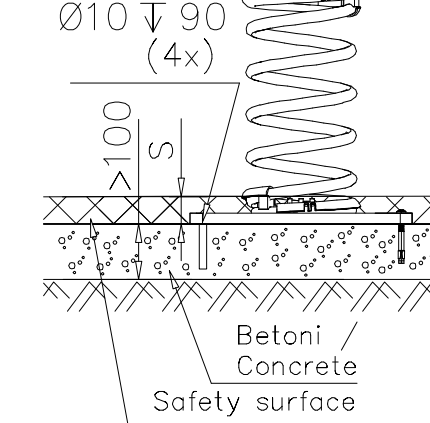
DET 21



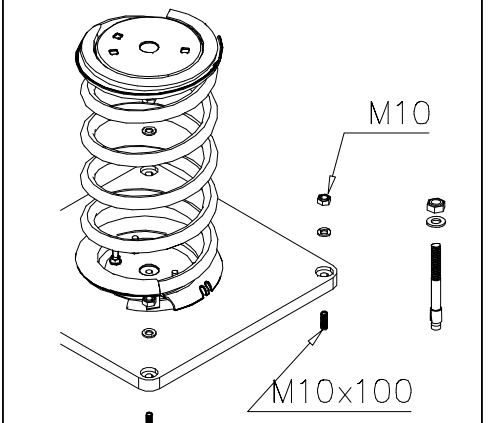
DET 22

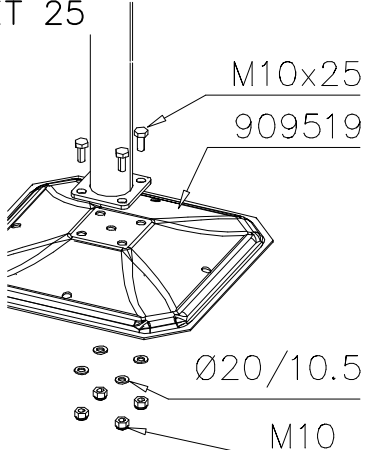
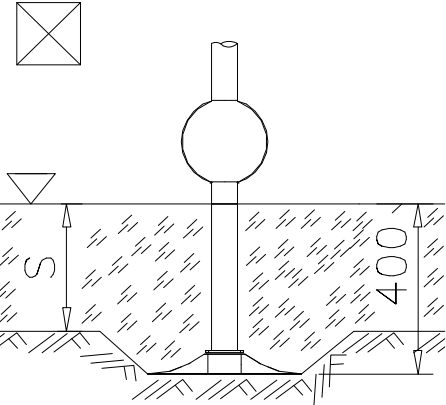
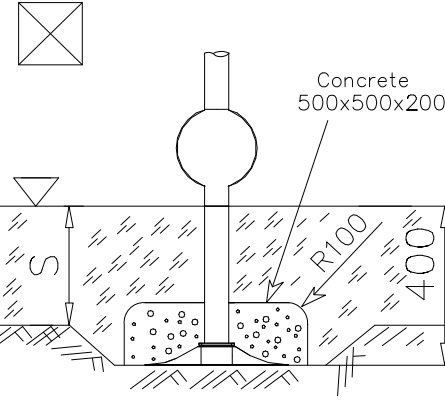
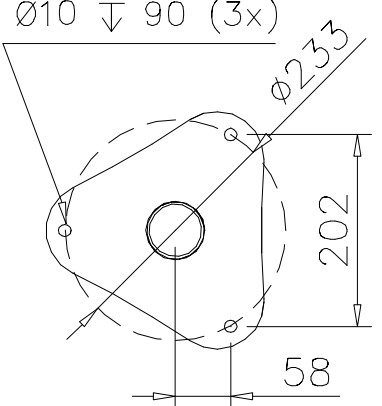
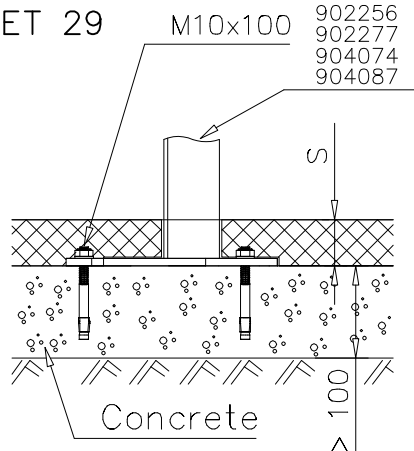
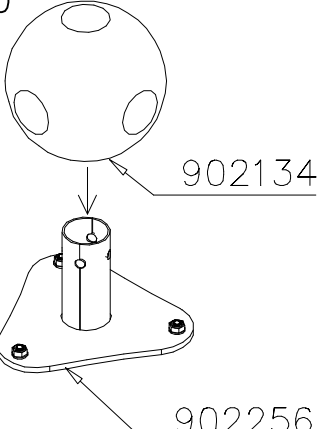
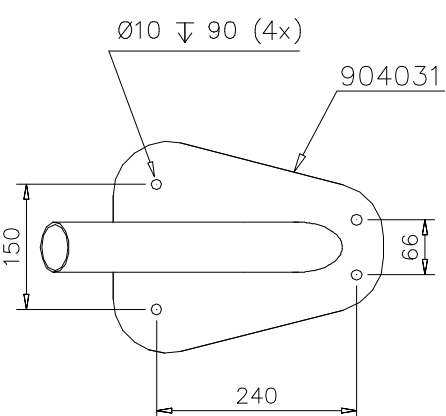
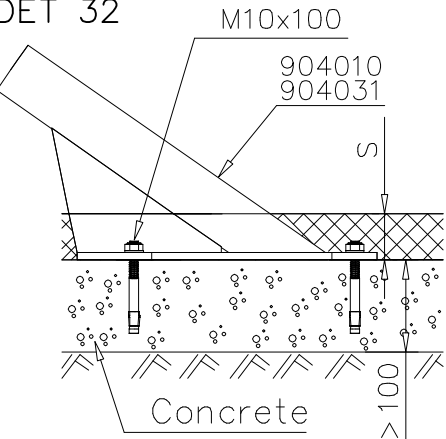
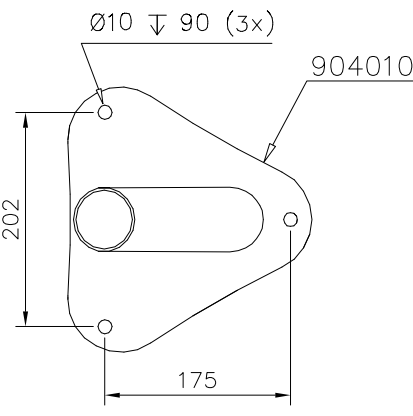
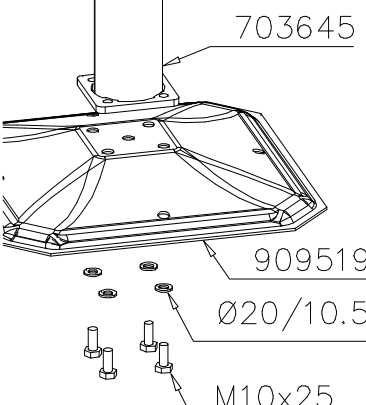
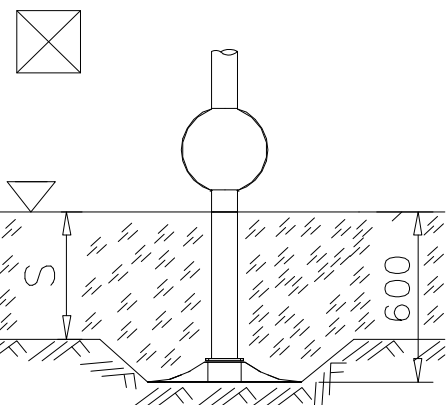



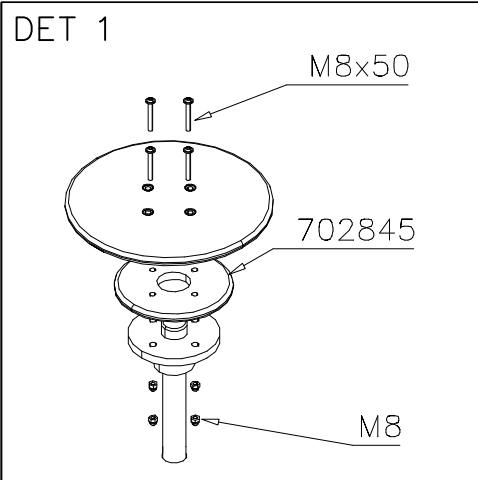
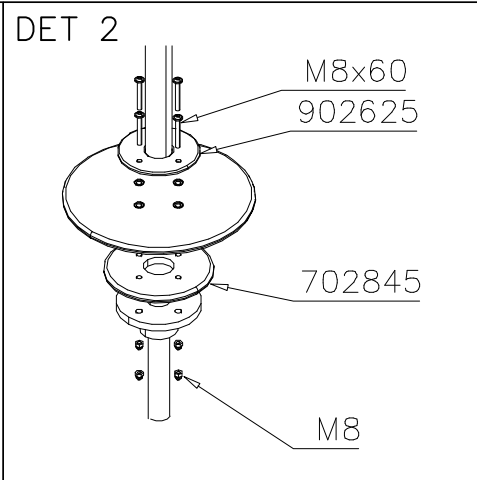
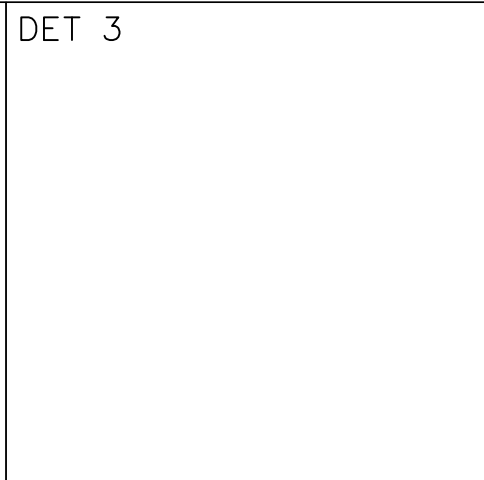
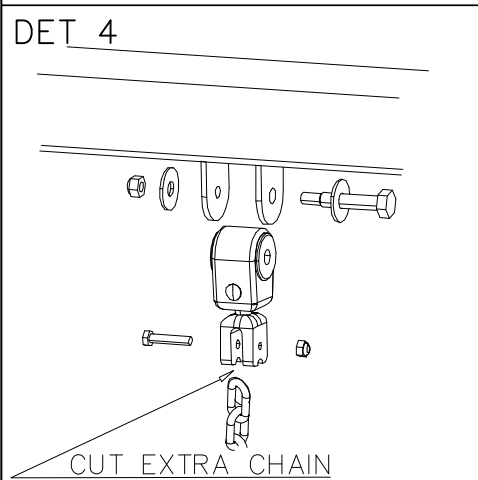
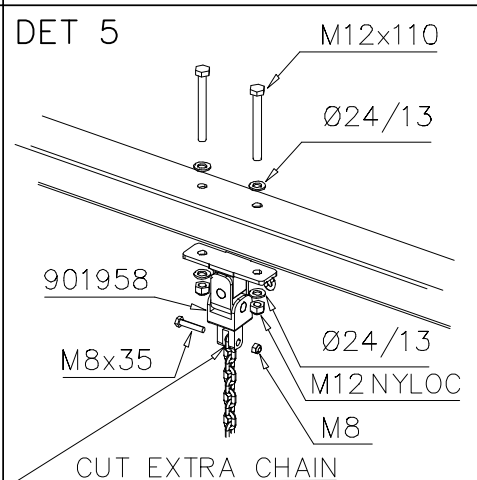
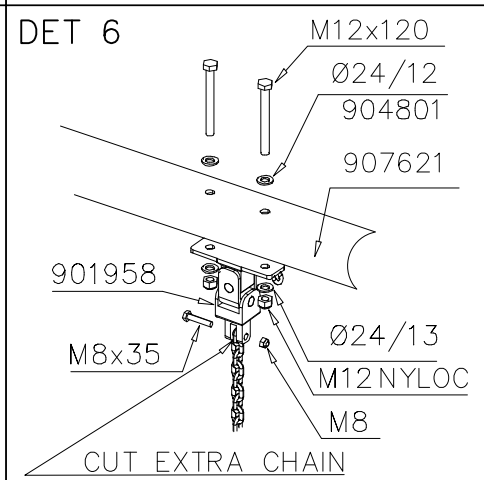
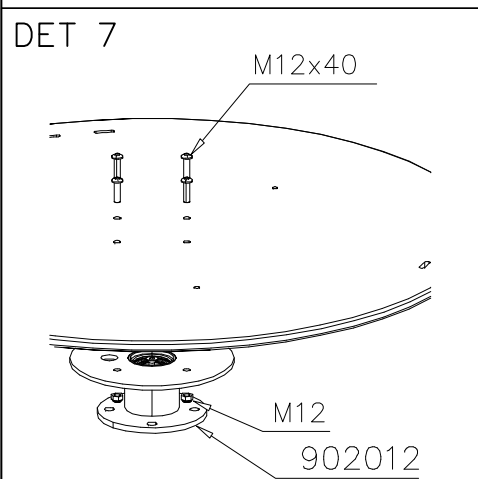
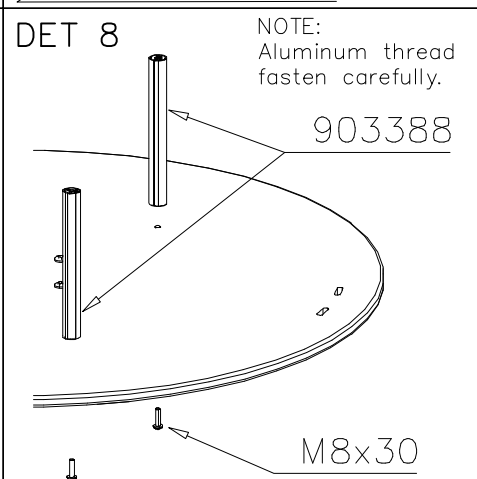
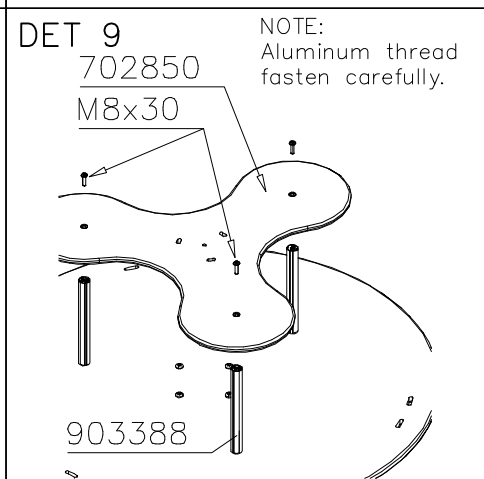
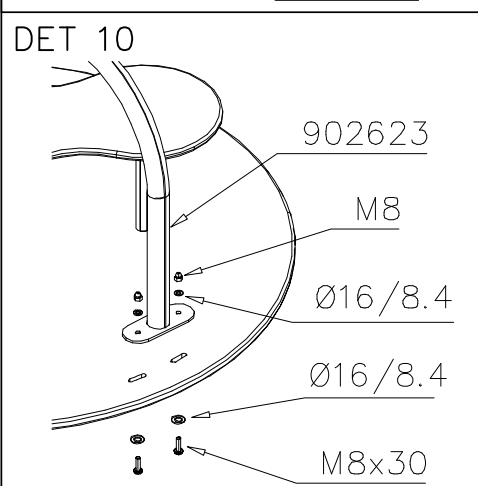
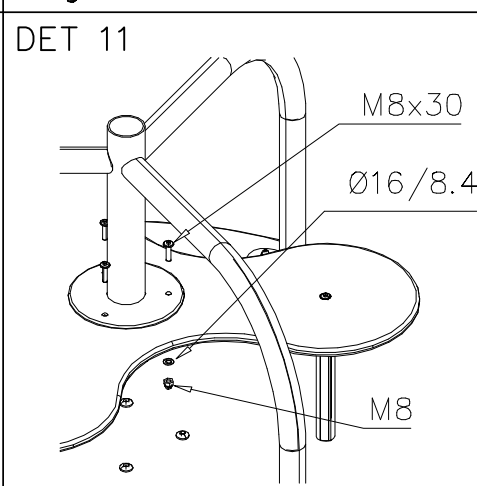
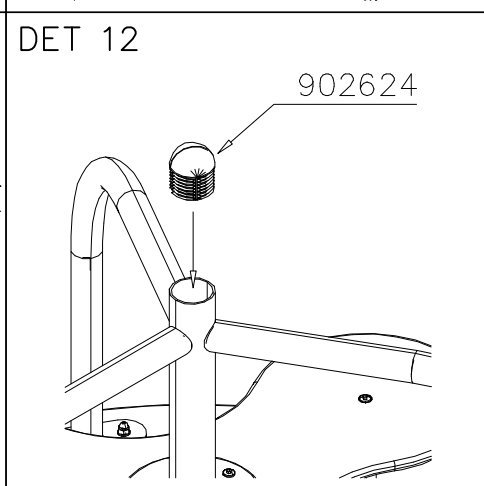
DET 23

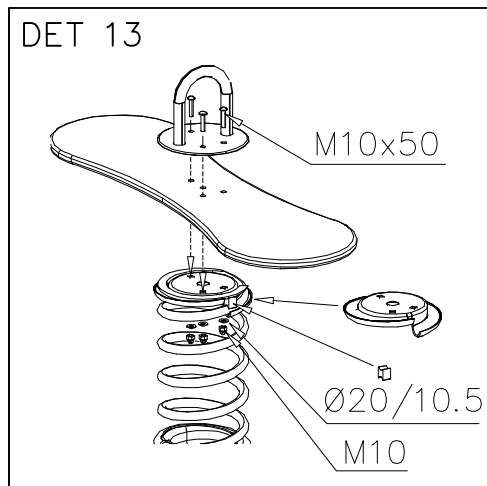
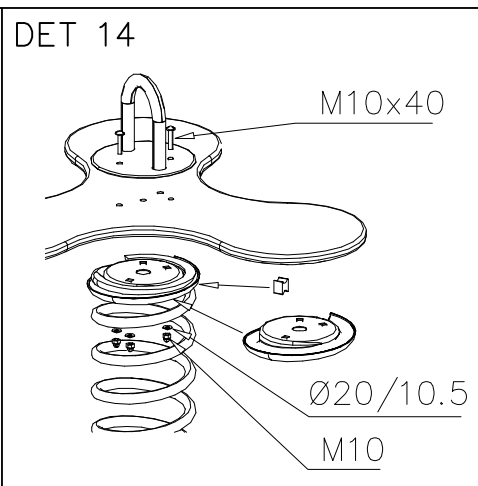
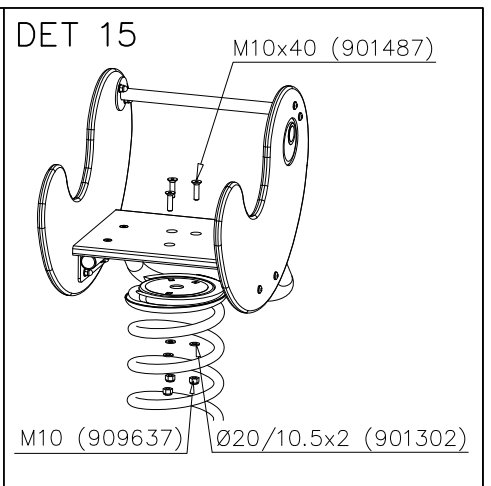
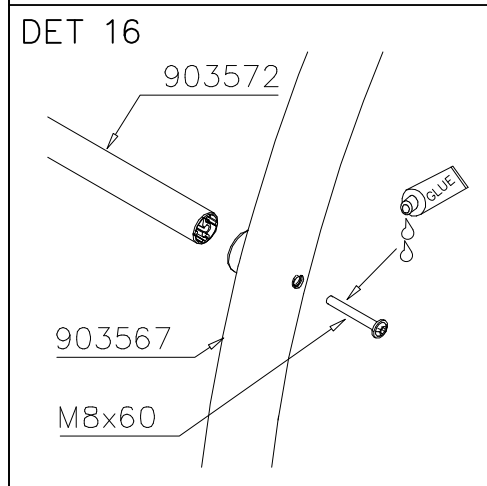
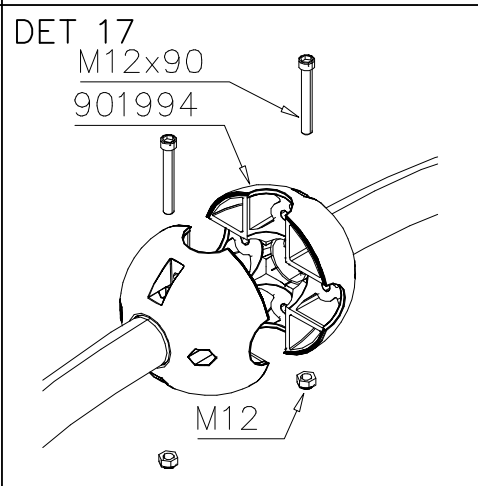
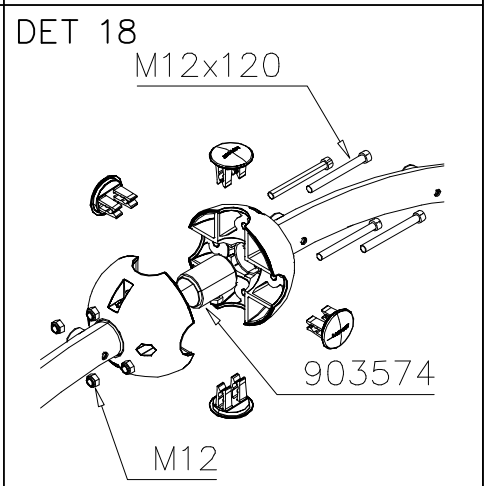
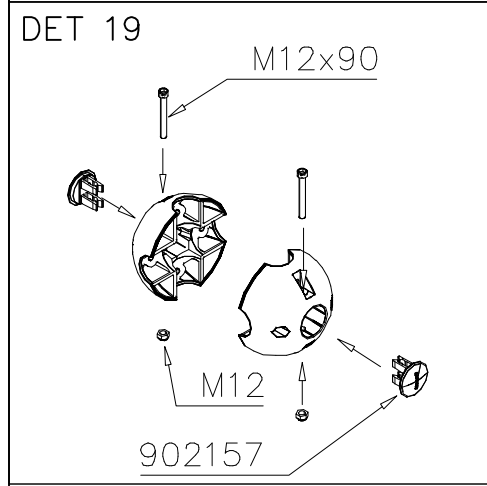
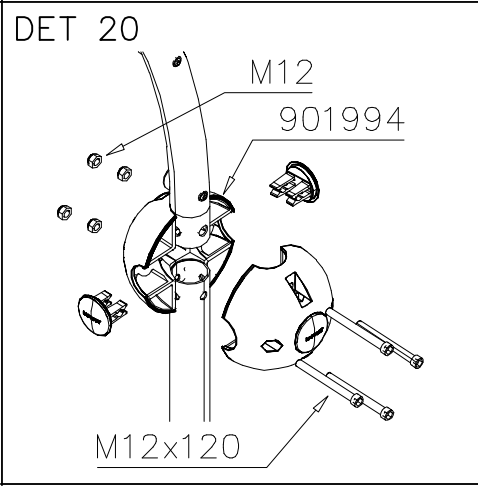
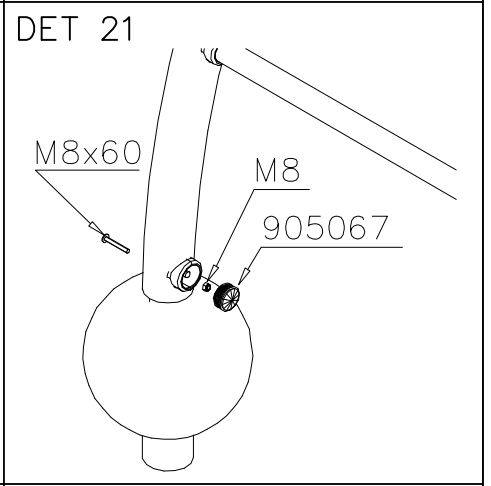
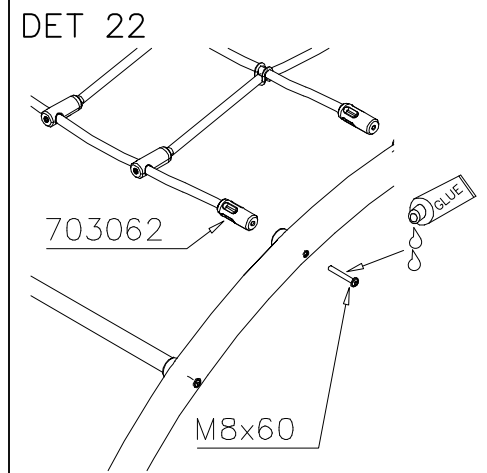

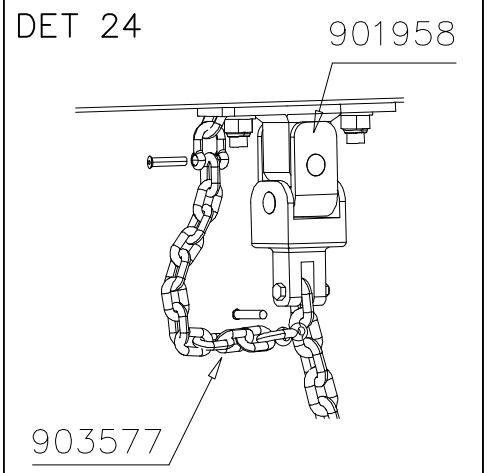


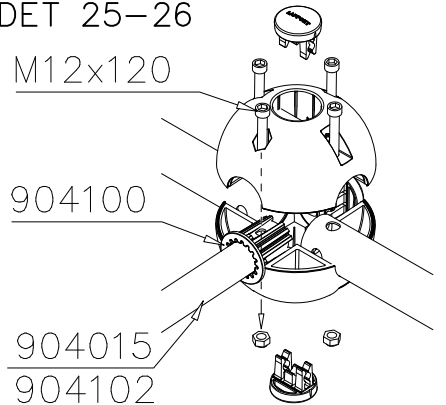
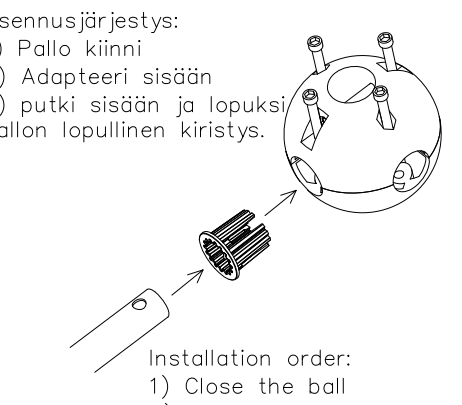
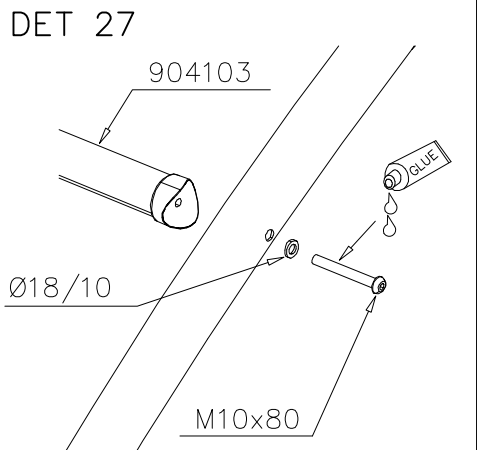
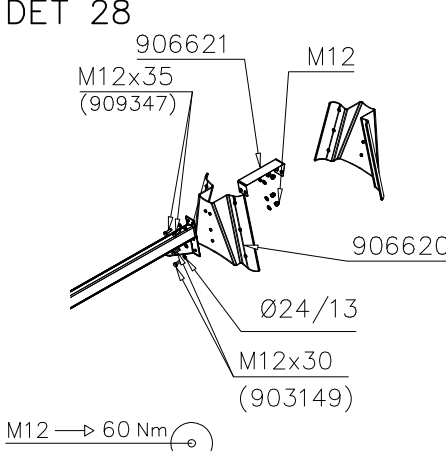
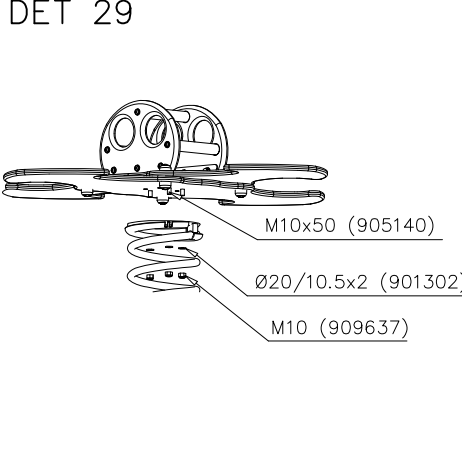
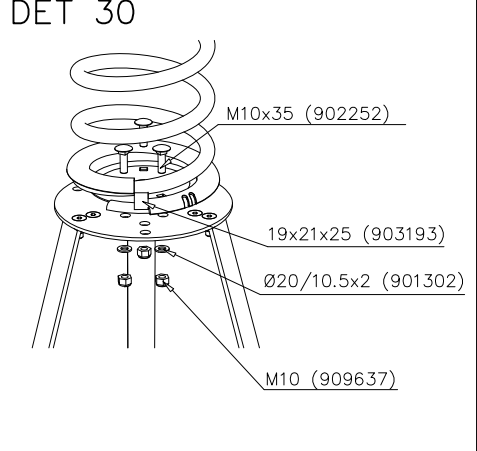
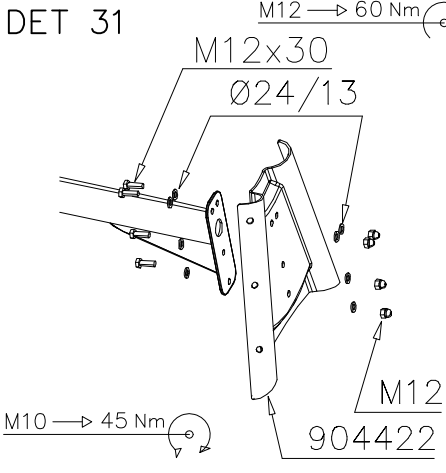
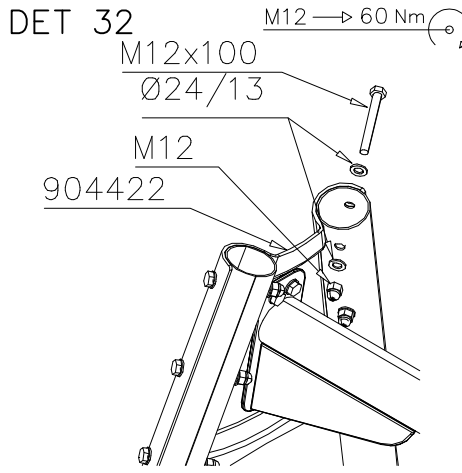
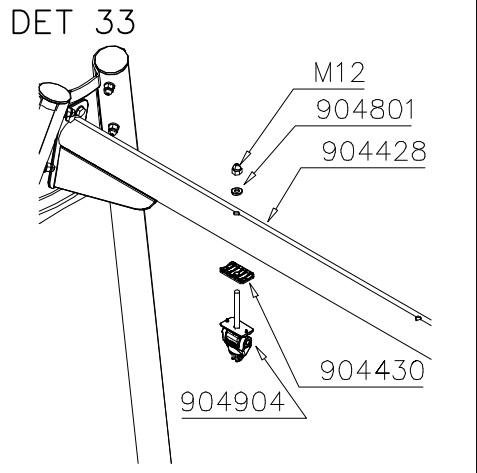
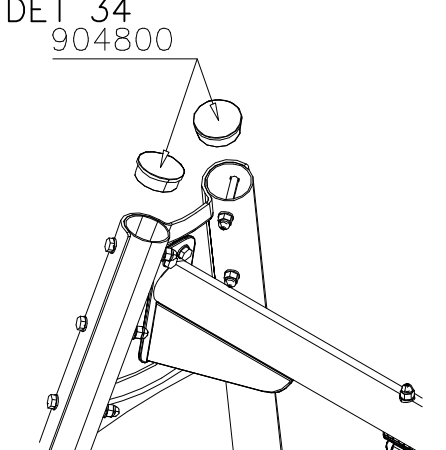
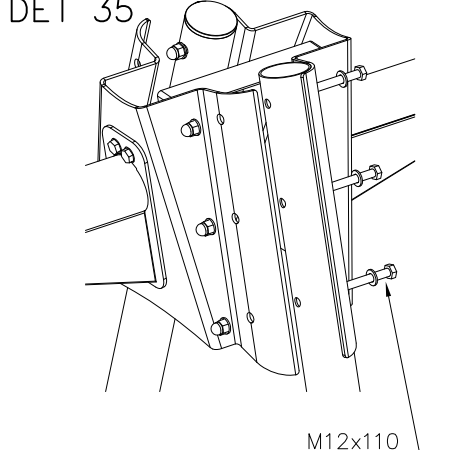

DET 24

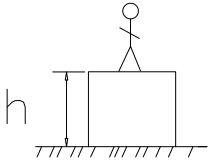



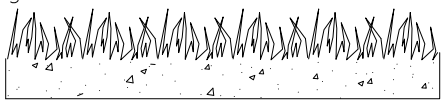
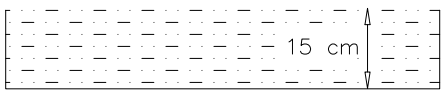
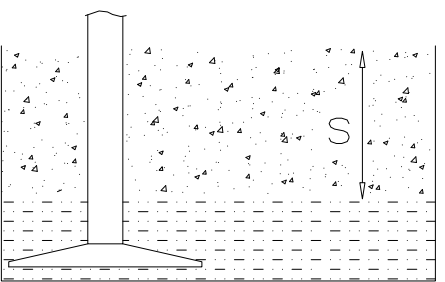
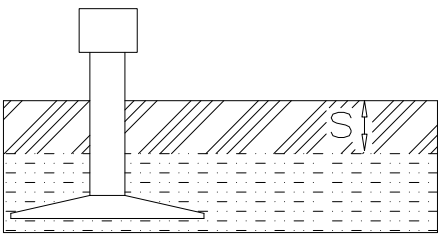


<p>DET 25</p> 	<p>DET 26</p> 	<p>DET 27</p> 
<p>DET 28</p> 	<p>DET 29</p> 	<p>DET 30</p> 
<p>DET 31</p> 	<p>DET 32</p> 	<p>DET 33</p> 
<p>DET 34</p> 	<p>DET 35</p> 	<p>DET 36</p> 

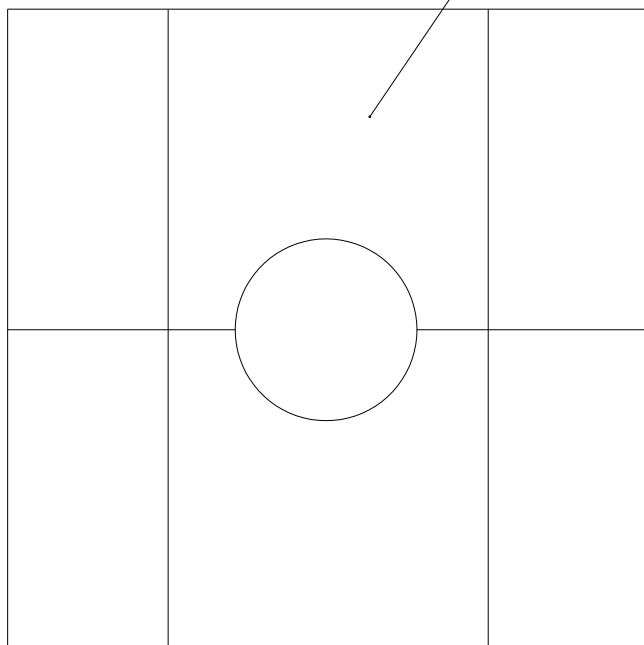
<p>DET 1</p>  <p>M8x50 702845 M8</p>	<p>DET 2</p>  <p>M8x60 902625 702845 M8</p>	<p>DET 3</p> 
<p>DET 4</p>  <p>CUT EXTRA CHAIN</p>	<p>DET 5</p>  <p>M12x110 Ø24/13 901958 M8x35 Ø24/13 M12 NYLOC M8 CUT EXTRA CHAIN</p>	<p>DET 6</p>  <p>M12x120 Ø24/12 904801 907621 901958 M8x35 Ø24/13 M12 NYLOC M8 CUT EXTRA CHAIN</p>
<p>DET 7</p>  <p>M12x40 M12 902012</p>	<p>DET 8</p>  <p>NOTE: Aluminum thread fasten carefully. 903388 M8x30</p>	<p>DET 9</p>  <p>NOTE: Aluminum thread fasten carefully. 702850 M8x30 903388</p>
<p>DET 10</p>  <p>902623 M8 Ø16/8.4 Ø16/8.4 M8x30</p>	<p>DET 11</p>  <p>M8x30 Ø16/8.4 M8</p>	<p>DET 12</p>  <p>902624</p>

<p>DET 13</p>  <p>M10x50 Ø20/10.5 M10</p>	<p>DET 14</p>  <p>M10x40 Ø20/10.5 M10</p>	<p>DET 15</p>  <p>M10x40 (901487) M10 (909637) Ø20/10.5x2 (901302)</p>
<p>DET 16</p>  <p>903572 903567 M8x60 GLUE</p>	<p>DET 17</p>  <p>M12x90 901994 M12</p>	<p>DET 18</p>  <p>M12x120 903574 M12</p>
<p>DET 19</p>  <p>M12x90 M12 902157</p>	<p>DET 20</p>  <p>M12 901994 M12x120</p>	<p>DET 21</p>  <p>M8x60 M8 905067</p>
<p>DET 22</p>  <p>703062 M8x60 GLUE</p>	<p>DET 23</p> 	<p>DET 24</p>  <p>901958 903577</p>

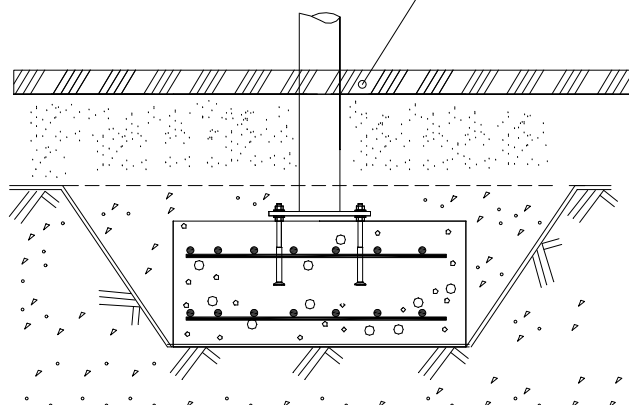
<p>DET 25-26</p>  <p>M12x120</p> <p>904100</p> <p>904015</p> <p>904102</p> <p>Kun putken pää osuu adapterin kynsiin, adapteri tiukentuu paikoilleen.</p>	<p>Asennusjärjestys:</p> <ol style="list-style-type: none"> 1) Pallo kiinni 2) Adapteri sisään 3) putki sisään ja lopuksi pallon lopullinen kiristys.  <p>Installation order:</p> <ol style="list-style-type: none"> 1) Close the ball 2) Insert adapter 3) Insert tube and tighten screws. 	<p>DET 27</p>  <p>904103</p> <p>Ø18/10</p> <p>M10x80</p> <p>GLUE</p>
<p>DET 28</p>  <p>906621</p> <p>M12x35 (909347)</p> <p>M12</p> <p>906620</p> <p>Ø24/13</p> <p>M12x30 (903149)</p> <p>M12 → 60 Nm</p>	<p>DET 29</p>  <p>M10x50 (905140)</p> <p>Ø20/10.5x2 (901302)</p> <p>M10 (909637)</p>	<p>DET 30</p>  <p>M10x35 (902252)</p> <p>19x21x25 (903193)</p> <p>Ø20/10.5x2 (901302)</p> <p>M10 (909637)</p>
<p>DET 31</p>  <p>M12 → 60 Nm</p> <p>M12x30</p> <p>Ø24/13</p> <p>M12</p> <p>904422</p> <p>M10 → 45 Nm</p>	<p>DET 32</p>  <p>M12 → 60 Nm</p> <p>M12x100</p> <p>Ø24/13</p> <p>M12</p> <p>904422</p>	<p>DET 33</p>  <p>M12</p> <p>904801</p> <p>904428</p> <p>904430</p> <p>904904</p>
<p>DET 34</p>  <p>904800</p>	<p>DET 35</p>  <p>M12x110</p>	<p>DET 36</p> 

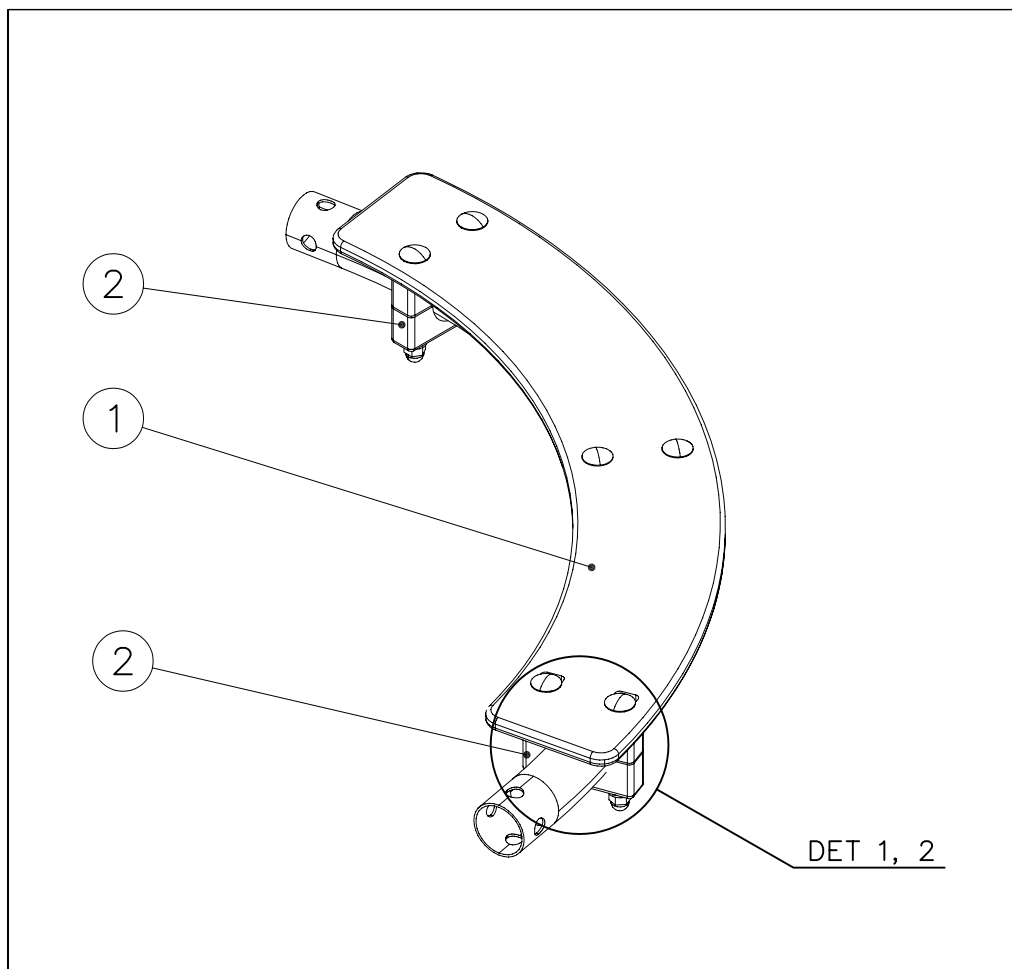
												
<p>$h < 600$</p> <p>Without movement and therefore without Impact Area</p>	<p>Totally hard surfaces.</p> <p>Note. Lappset does <u>not</u> recommend totally hard surfaces at all.</p>	<p>E.g. concrete or asphalt</p> 										
<p>$h < 600$</p> <p>With movement e.g. rocking</p>	<p>Materials with very limited impact attenuating properties.</p>	<p>E.g. wood</p> 										
<p>$h < 1000$</p>	<p>Materials with significant impact attenuating properties.</p>	<p>fine gravel 0–8 mm</p>  <p>grass</p>  <p>unsorted sand</p> 										
<p>$h < 3000$</p>	<p>Loose fill material</p> <p>E.g. sand/gravel 0,25...8 mm D60/D10<3,0 Woodchips 5...30 mm bark 20...80 mm</p>	 <table data-bbox="1021 1680 1356 1792"> <tr> <td>\underline{S}</td> <td>\underline{h}</td> </tr> <tr> <td>30 cm</td> <td>< 2,0 m</td> </tr> <tr> <td>40 cm</td> <td>< 3,0 m</td> </tr> </table>	\underline{S}	\underline{h}	30 cm	< 2,0 m	40 cm	< 3,0 m				
\underline{S}	\underline{h}											
30 cm	< 2,0 m											
40 cm	< 3,0 m											
	<p>Syntethic granulates</p> <table data-bbox="399 1881 766 2060"> <tr> <td>\underline{S}</td> <td>\underline{h}</td> </tr> <tr> <td>40 mm</td> <td>~> 1,2...1,3 m</td> </tr> <tr> <td>50 mm</td> <td>~> 1,5...1,7 m</td> </tr> <tr> <td>60 mm</td> <td>~> 1,8...2,0 m</td> </tr> <tr> <td>70 mm</td> <td>~> 2,1...2,5 m</td> </tr> </table> <p>Note. For accurate values, see manufacturer's instructions.</p>	\underline{S}	\underline{h}	40 mm	~> 1,2...1,3 m	50 mm	~> 1,5...1,7 m	60 mm	~> 1,8...2,0 m	70 mm	~> 2,1...2,5 m	
\underline{S}	\underline{h}											
40 mm	~> 1,2...1,3 m											
50 mm	~> 1,5...1,7 m											
60 mm	~> 1,8...2,0 m											
70 mm	~> 2,1...2,5 m											


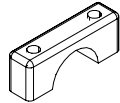
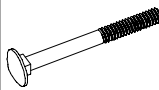
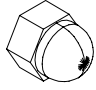

REMOVE SAFETY SURFACE/SAND/GRAVEL
TO CHECK FOUNDATION

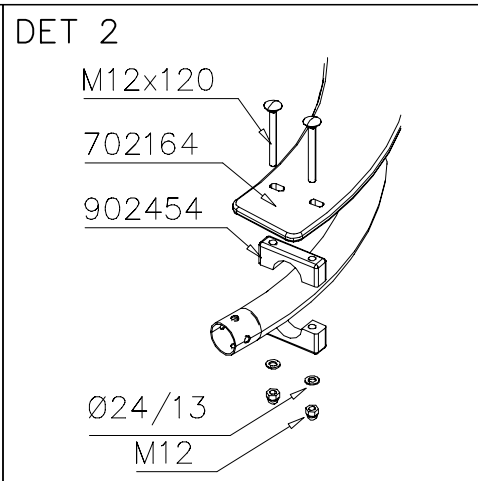
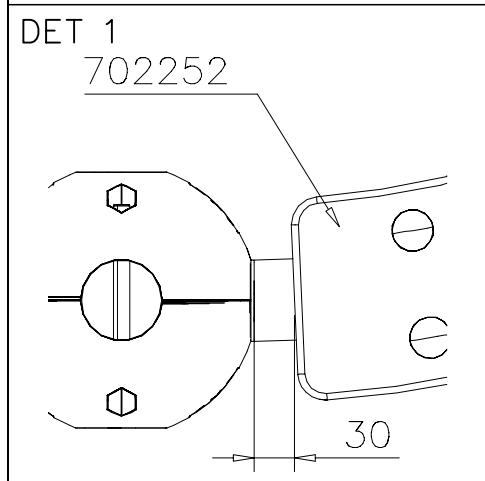
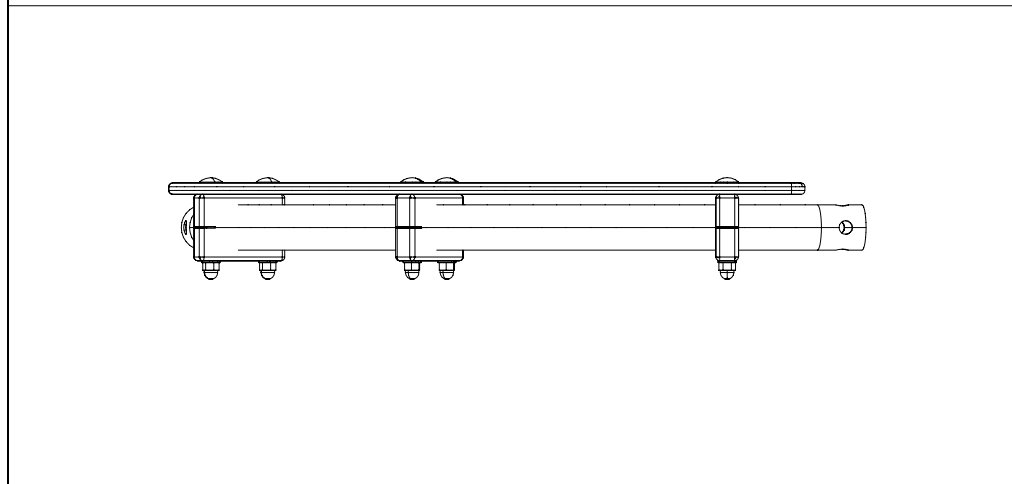


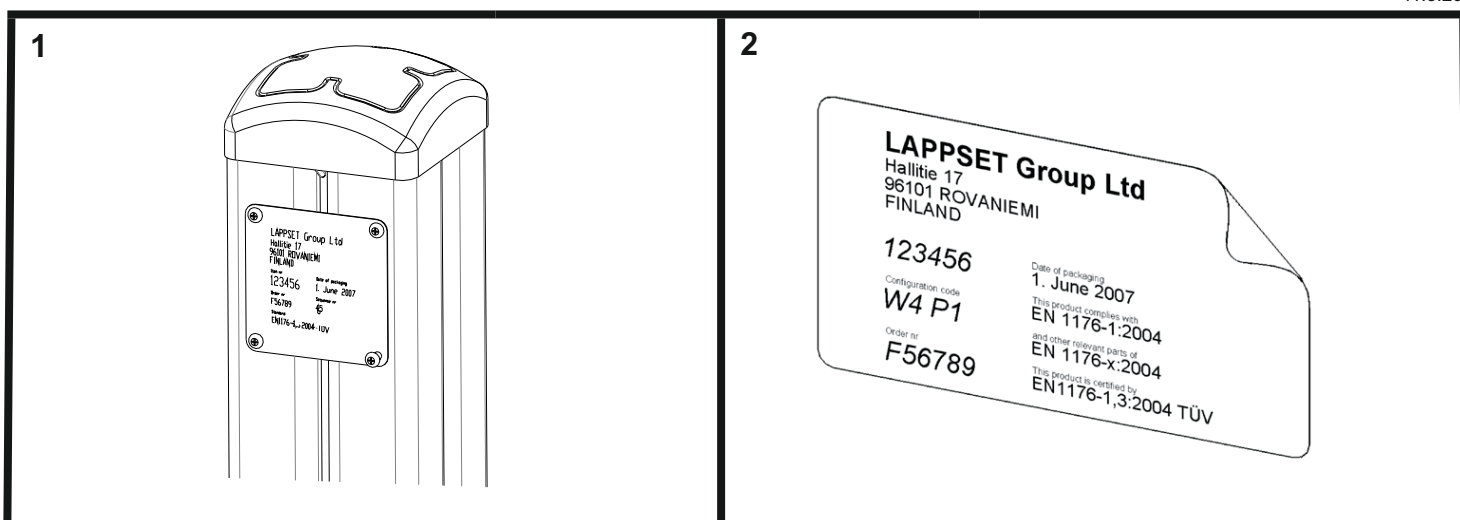
REMOVE SAFETY SURFACE/SAND/GRAVEL
TO CHECK FOUNDATION





① 702164	PCS	② 902454	PCS
	1		6
			
③ 909110	PCS	④ 909644	PCS
	6		6
			
M12x120		M12	
⑤ 980154	PCS		PCS
	6		
			
Ø24/13			
	PCS		PCS
	PCS		PCS





Tuotekyltti tulee tuotteen mukana yhdellä seuraavista tavoista:

1) Metallinen tuotekyltti ja kiinnitysruuvit

- Kiinnitä tuotekyltti ruuveilla tolppaan noin 2 metrin korkeuteen kuvan 2 mukaisesti.

2) Tuotekylttitarra

- Puhdista maalattu metalli- tai vaneripinta pölystä ja kosteudesta. Liimaa tarra kuvan 3 mukaisesti.
- Huom. Älä kiinnitä tarraa karheapintaiseen laminaattiin tai maalattuun puuhun.

Vår produktmärkning levereras på ett av följande sätt:

1) Produktskylt i metall

- Fäst skylten med de medföljande skruvarna

2) Självhäftande produktetikett

- Rengör den pulverlackerad metallytan eller laminatytans åttanblirfrifrån smuts och fukt. Fäst etiketten enligt fig. 3.
- Obs! Fäst ej etiketten på detaljer med skrovlig yta eller på målat trä.

Product label is delivered by one of following ways:

1) Metal product label and screws

- Fasten the label with screws.

2) Label sticker

- Clean the painted metal or plywood surface from dirt and moisture. Fasten the sticker as shown in the figure 3.
- Note. Do not attach the sticker to rough surfaced laminate or painted wood.

La plaque d'informations produit est livrée sous l'une de ces 3 formes :

1) Plaque métallique et vis

- Fixez la plaque à l'aide des vis.

2) Etiquette autocollante

- Avant de coller l'étiquette, nettoyez le composant métallique peint ou la plaque de contreplaqué, de toute saleté. La surface doit être sèche (voir image 3).
- Attention, ne pas coller l'étiquette sur une surface lamellé-collée irrégulière ou sur du bois peint.

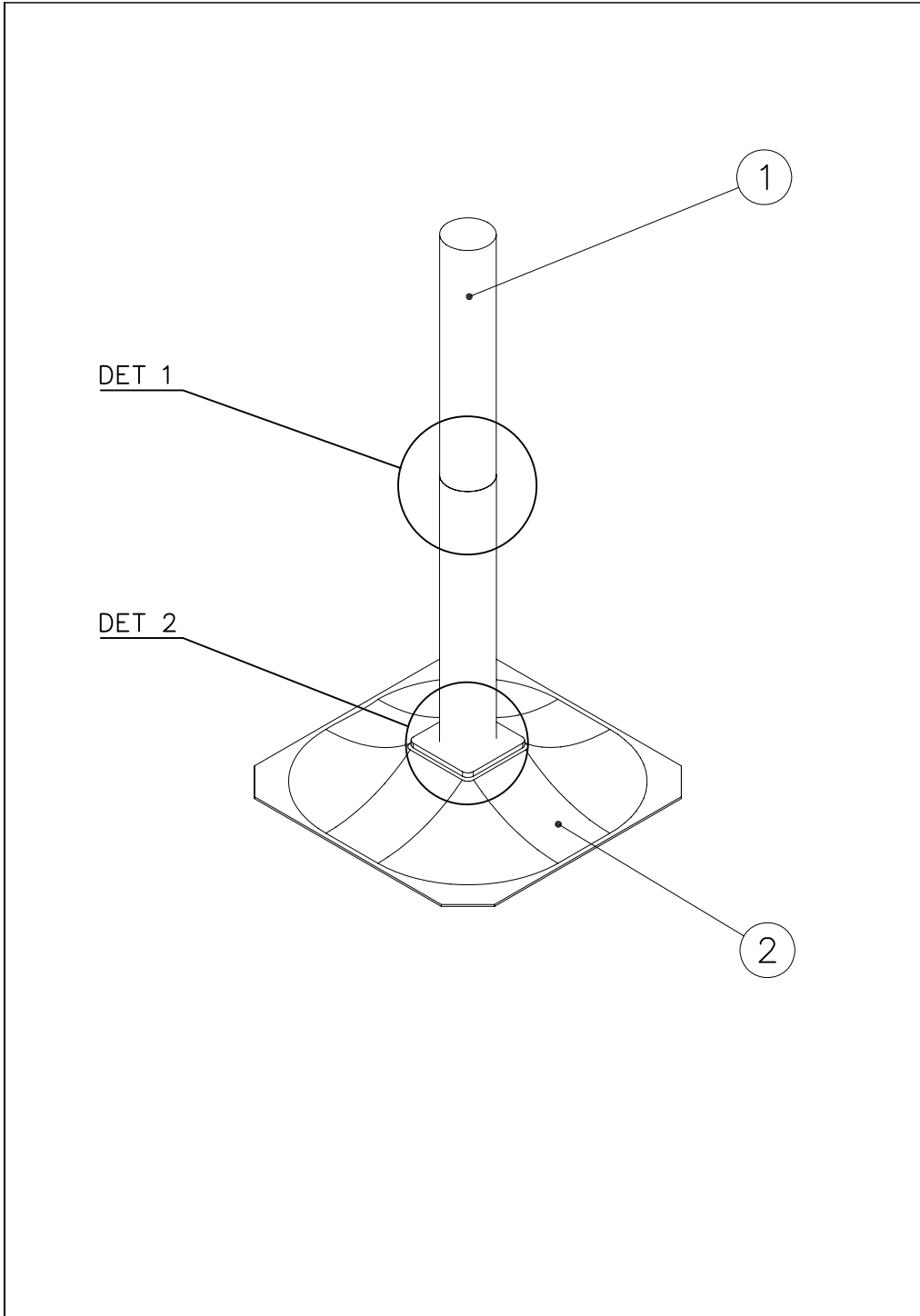
Die Auslieferung des Produktaufklebers erfolgt auf eine dieser Arten:


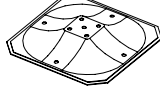
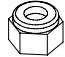

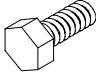
1) Produkt-Schild aus Metall incl. Schrauben

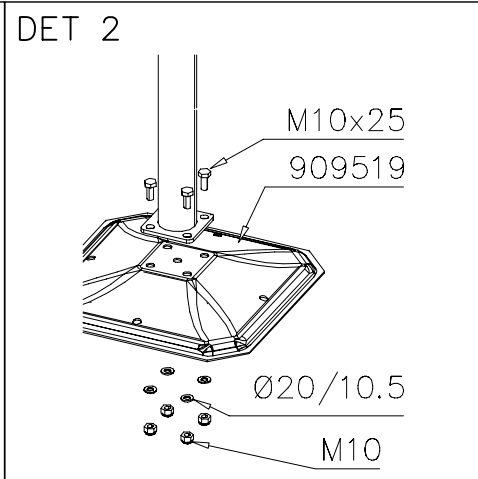
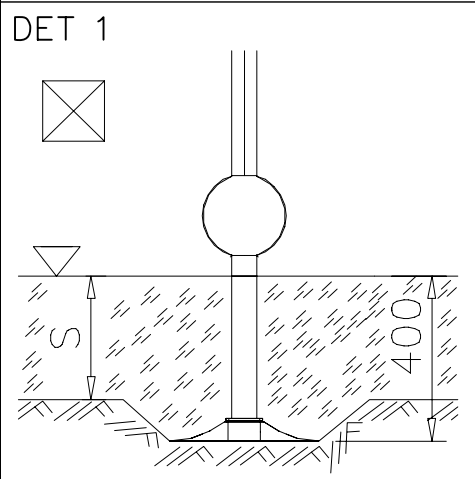
- Die Befestigung des Schildes erfolgt mittels der Schrauben.

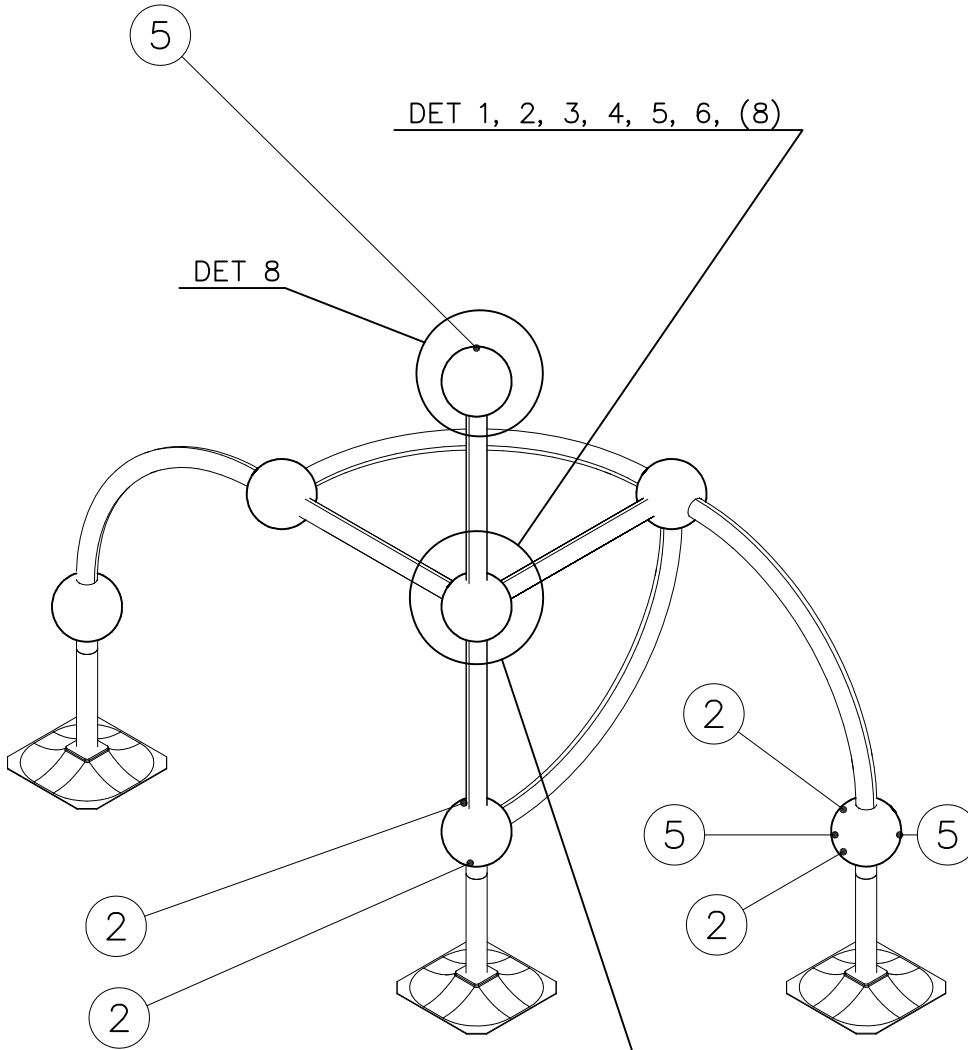
2) Aufkleber

- Entfernen Sie zunächst Schmutz und Feuchtigkeit vom lackierten Metall bzw. von der Holzoberfläche und bringen Sie den Aufkleber wie im Bild oben rechts beschrieben auf den gesäuberten Untergrund auf.
- Beachten Sie: Bringen Sie den Aufkleber nicht auf raues laminiertes oder lackiertes Holz an.

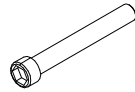

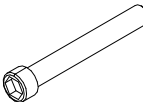



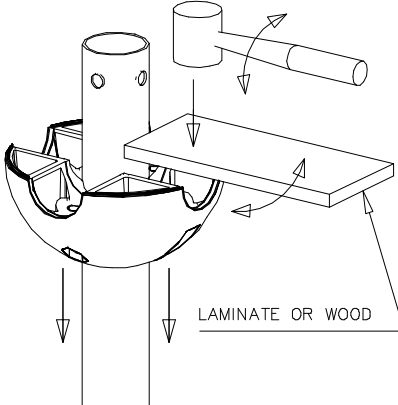
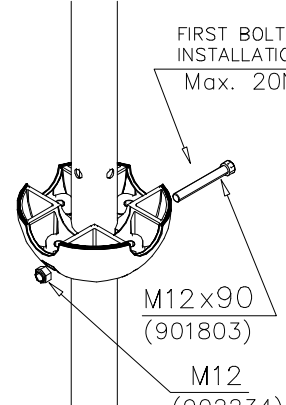
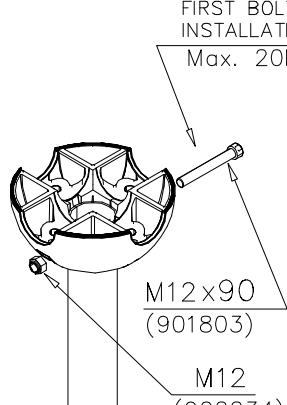
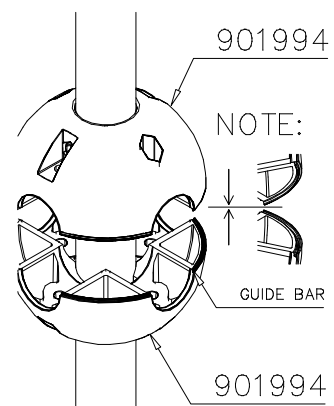
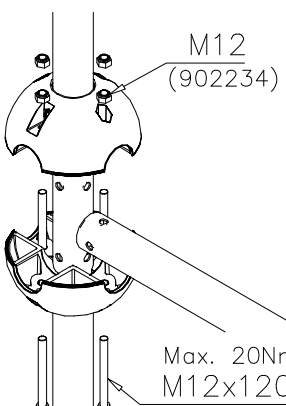
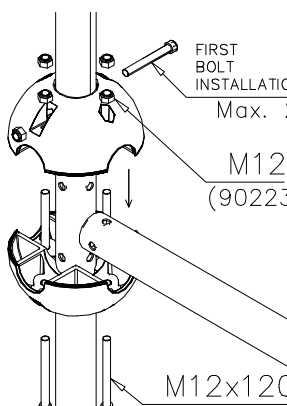

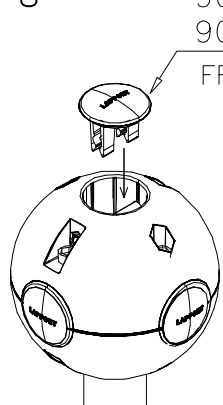
①	904034	PCS	②	909519	PCS
		1			1
	Ø60x663			50x380x380	
③	909637	PCS	④	909638	PCS
		4			4
	M10			Ø20/10,5	
⑤	909639	PCS			PCS
		4			
	M10x25				
		PCS			PCS
		PCS			PCS
		PCS			PCS





DO NOT TIGHTEN THE JOINTS UNTIL THE STRUCTURE IS COMPLETE.

① 901803	PCS	② 901994	PCS
	2		2
M12x90		Ø190	
③ 902096	PCS	④ 902234	PCS
	4		6
M12x120		M12	
	PCS		PCS
	PCS		PCS
	PCS		PCS
	PCS		PCS
	PCS		PCS

<p>DET 1</p>  <p>LAMINATE OR WOOD</p>	<p>DET 2</p>  <p>FIRST BOLT INSTALLATION Max. 20Nm.</p> <p>M12x90 (901803)</p> <p>M12 (902234)</p>	<p>DET 3</p>  <p>FIRST BOLT INSTALLATION Max. 20Nm.</p> <p>M12x90 (901803)</p> <p>M12 (902234)</p>
<p>DET 4</p>  <p>901994</p> <p>NOTE:</p> <p>GUIDE BAR</p> <p>901994</p>	<p>DET 5</p>  <p>M12 (902234)</p> <p>Max. 20Nm. M12x120 (902096)</p>	<p>DET 6</p>  <p>FIRST BOLT INSTALLATION Max. 20Nm.</p> <p>M12 (902234)</p> <p>M12x120 (902096)</p>
<p>REMEMBER FINAL TIGHTENING</p>	<p>DET 7</p>  <p>902157 or 904747 FREE HOLE</p> <p>FREE HOLE</p>	<p>DET 8</p>  <p>902157 or 904747 FREE HOLE</p> <p>FREE HOLE</p>