

# WINAM GROUP

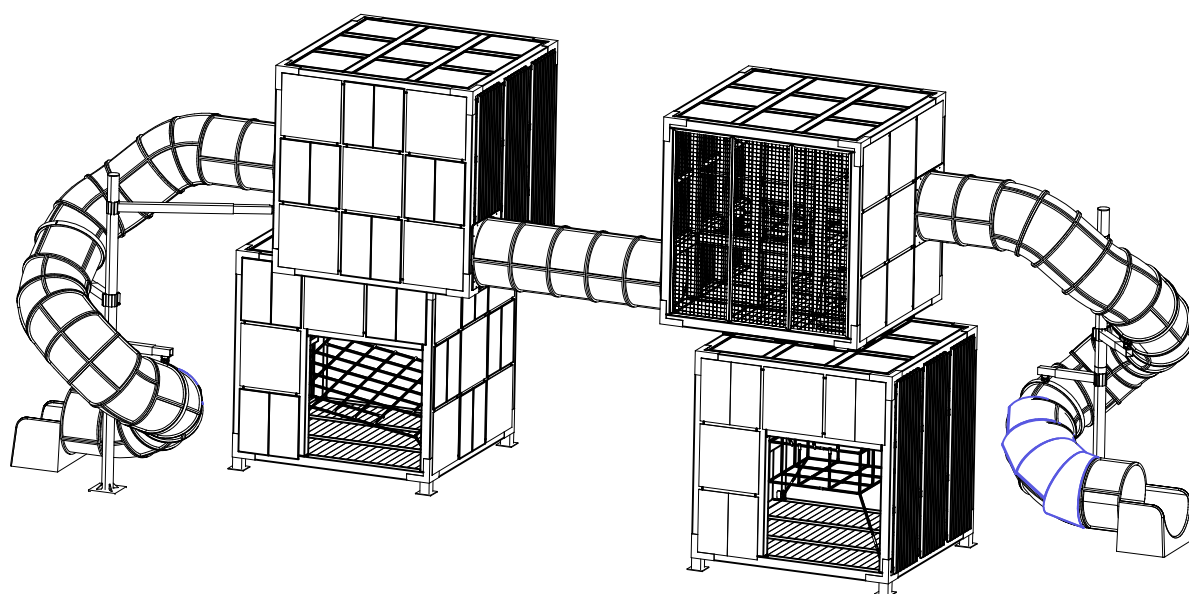
## CUBIC



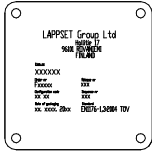
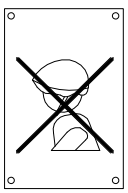
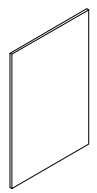
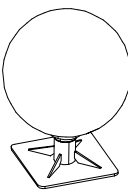




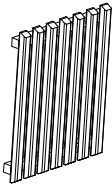
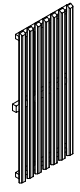


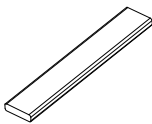
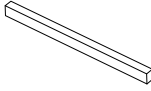
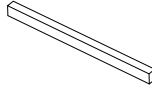
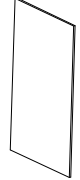
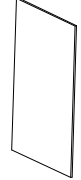

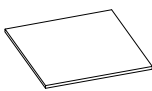



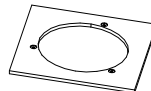
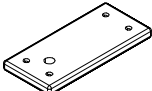
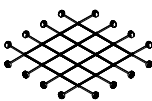
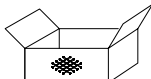

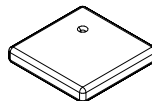
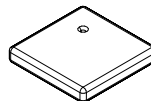
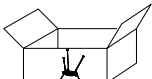
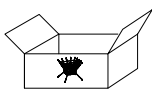
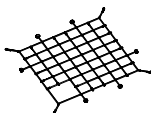
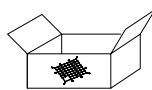
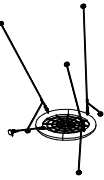
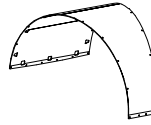
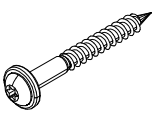
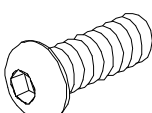
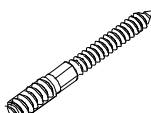
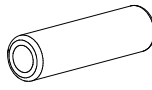
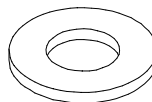
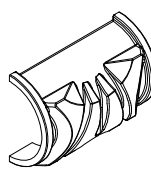

ASENNUSOHJE  
MONTERINGSANSVISNING  
INSTALLATION INSTRUCTION  
AUFBAUANLEITUNG  
NOTICE D'INSTALLATION

DATE: 6.11.2018

### 239040M



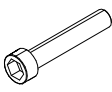


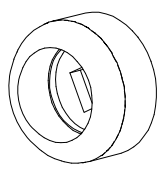
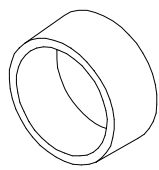
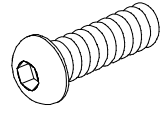
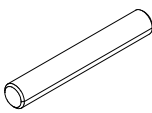
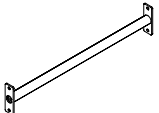

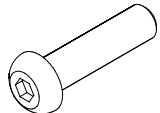
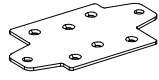
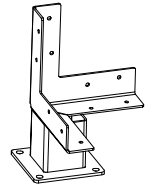
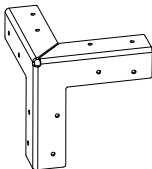
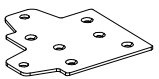


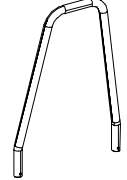

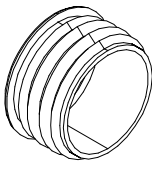
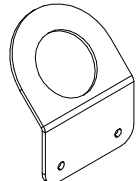



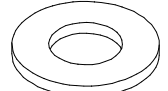
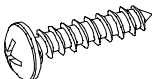
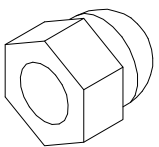
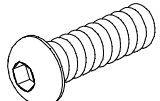
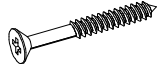

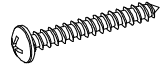

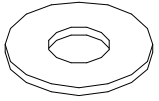

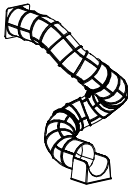
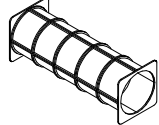
DATE: 6.11.2018

702286  65x65	PCS 1	702339  118x78	PCS 1	702533  118x78	PCS 1	703616  Ø450	PCS 1	708109-614  118x118x697	PCS 95	708110-614  118x118x1522	PCS 4
708111-614  118x118x2345	PCS 60	708194-614  118x118x2573	PCS 32	708206-614  633x785	PCS 2	708219-614  703x1608	PCS 4	708220-614  703x2431	PCS 8	708221  701x695x32	PCS 29
708223  32x120x700	PCS 12	708225  32x45x640	PCS 80	708226  32x45x793	PCS 24	708227-701  8x785x392	PCS 28	708227-704  8x785x392	PCS 28	708228  8x785x785	PCS 44
708229  20x702x702	PCS 1	708230  20x670x670	PCS 6	708234-614  45x68x700	PCS 160	708235  16x670x670	PCS 34	708244  20x702x702	PCS 2	708258  20x118x260	PCS 40
708284-305  1525x1525	PCS 1	708287  2325x2325	PCS 1	708296  15x118x118	PCS 2	708301  20x118x118	PCS 8	708302  20x118x118	PCS 8	708323  Ø8x70	PCS 1
708335  2325x2325	PCS 1	708339-305  2325x2325	PCS 2	708348  Ø11/M8x40	PCS 2	708633-305  Ø20/10.5x2	PCS 1	708686  30.7x60.9x100	PCS 2	900240  Ø8x70	PCS 1852
900342  M8x16	PCS 4	900727  M10x80	PCS 10	901182  Ø11/M8x40	PCS 2	901302  Ø20/10.5x2	PCS 14	901900  30.7x60.9x100	PCS 4	901902  30.7x60.9x100	PCS 4

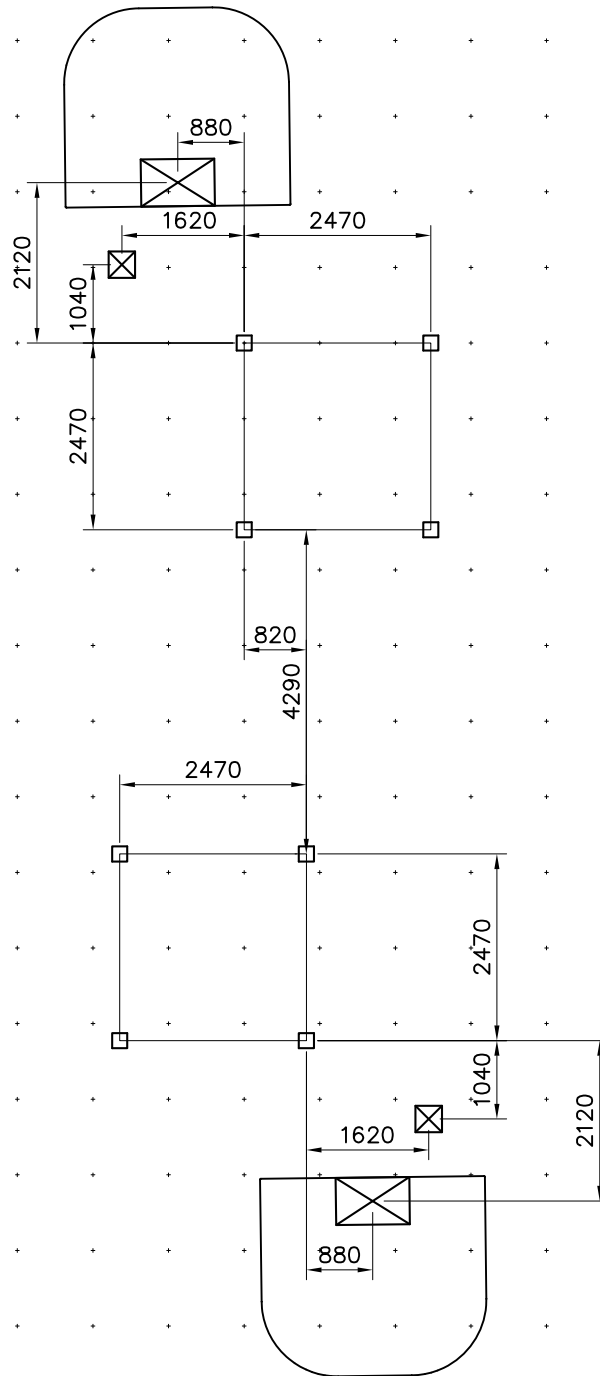
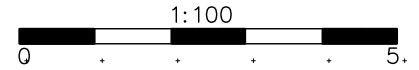


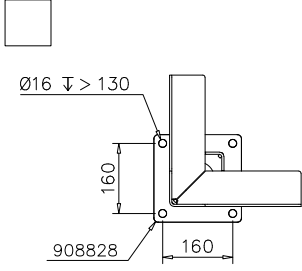
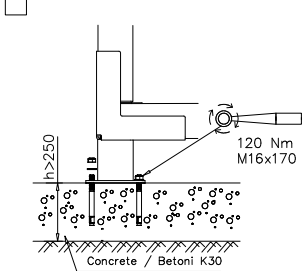
DATE: 6.11.2018

2(2)  
3a

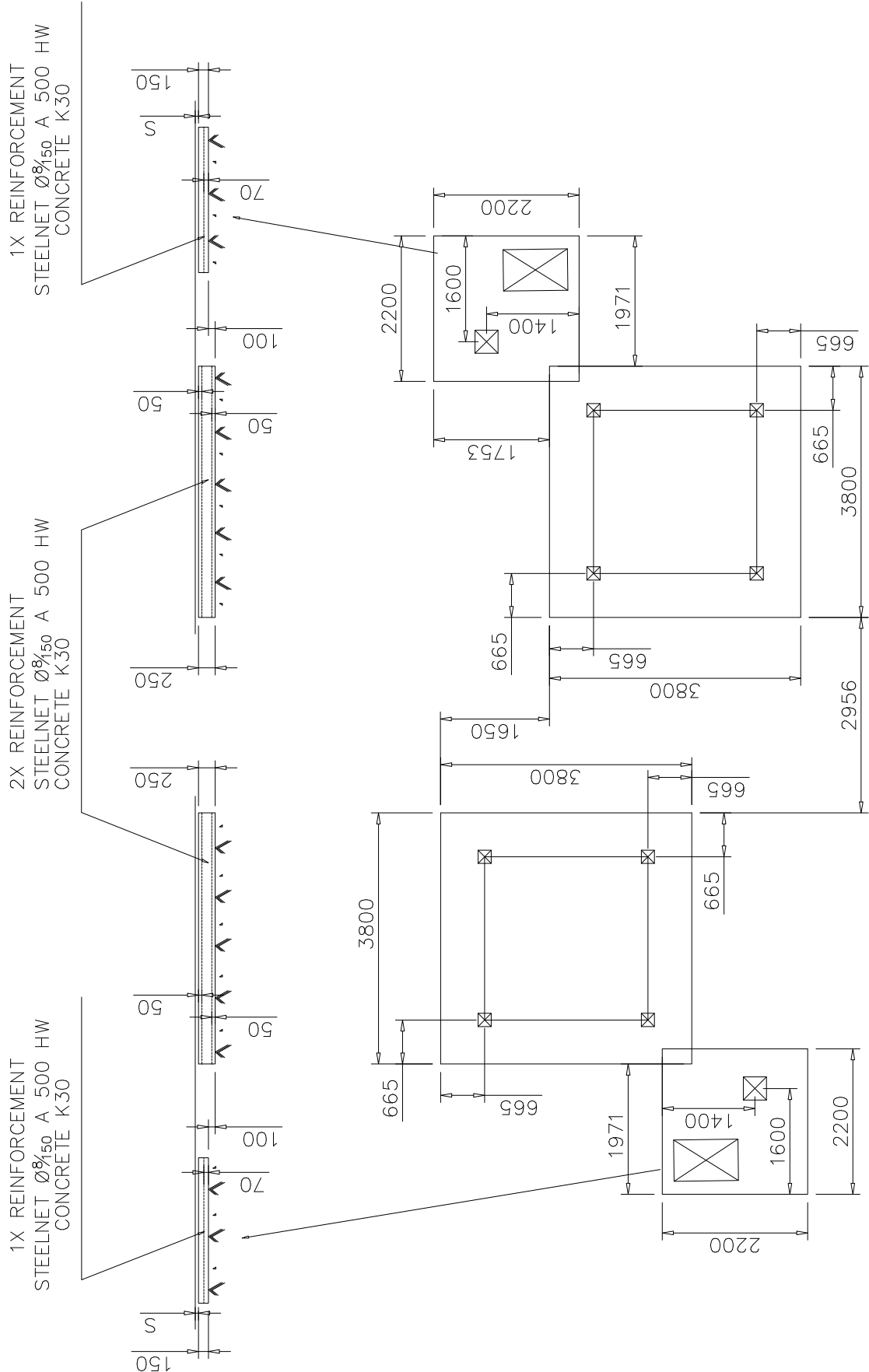
902232  M10x55	PCS 4	903093  Ø8x90	PCS 116	904450  M16x170	PCS 32	905090  Ø45	PCS 4	905115  Ø30	PCS 4	905827  M8x20	PCS 20
905984  Ø12x80	PCS 32	907694-216  L 704	PCS 10	907701-216  M10x40	PCS 10	907727  3x180x108	PCS 6	908699  336x336x445	PCS 286	908828-221  5x300x300x300	PCS 8
908829-221  5x300x300x300	PCS 24	908835  3x144x144	PCS 32	908949  40x782x2346	PCS 6	908961  2294x2294x2133	PCS 1	908966-216  Ø16/8.4	PCS 2	908967-216  Ø16/8.4	PCS 2
908969  Ø35	PCS 40	909027  5x140x202	PCS 8	909134  M12x240	PCS 20	909248  M12	PCS 20	909253  Ø32/13.5	PCS 40	909256  Ø16/8.4	PCS 90
909506  Ø3.5x13	PCS 4	909633  M8	PCS 22	909850  M8x25	PCS 2	980100  Ø5x60	PCS 1932	980101  Ø4.5x70	PCS 340	980114  Ø4x20	PCS 4
980123  Ø7x60	PCS 1058	980152  Ø24/8.4x2	PCS 272	980161  M10	PCS 4	A10243  Ø5x60	PCS 2	A10270  Ø4.5x70	PCS 1		PCS
	PCS		PCS		PCS		PCS		PCS		PCS

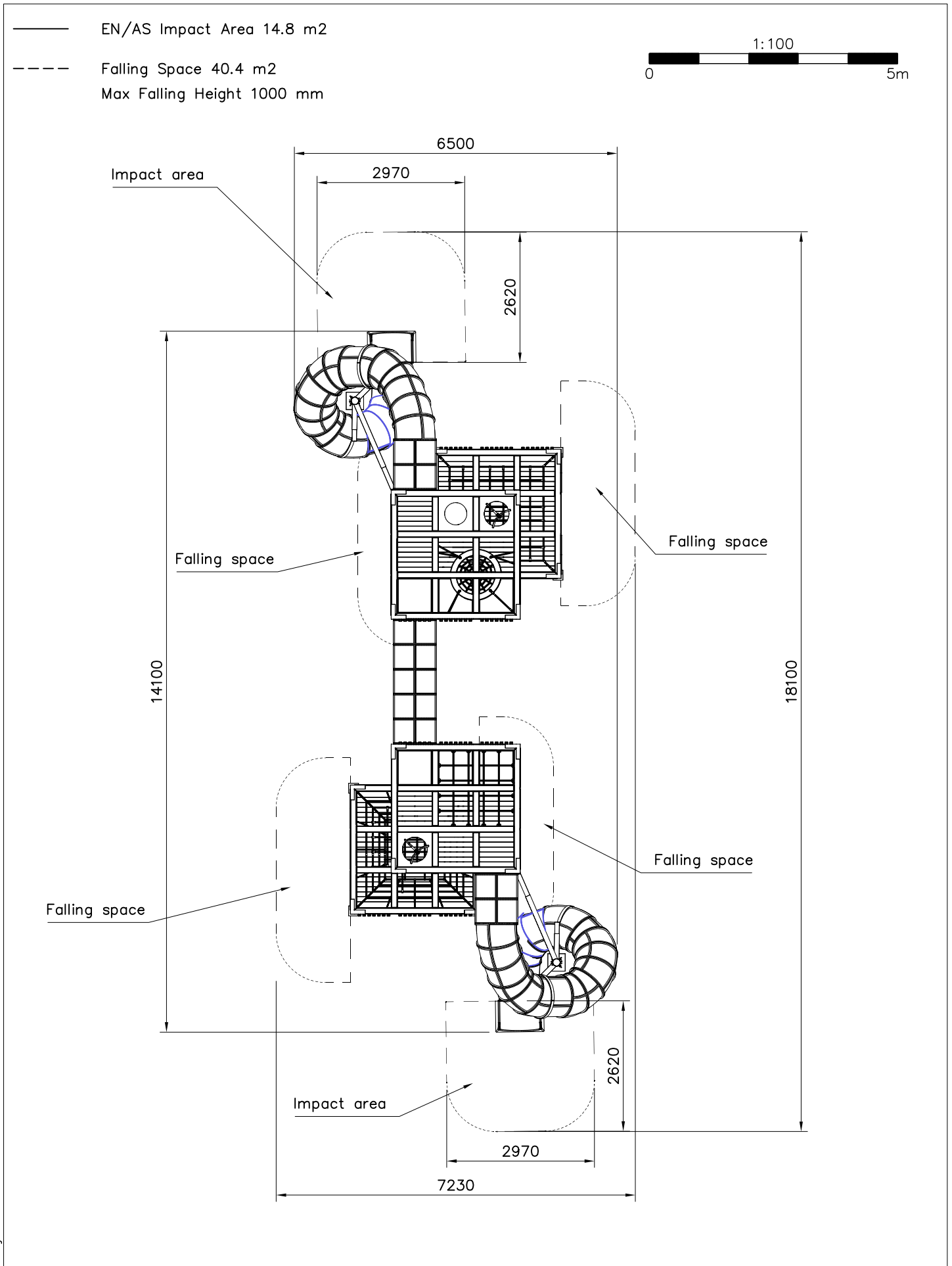
EN/AS 'Impact Area' 14.8 m<sup>2</sup>  
Grid size = 1000 mm

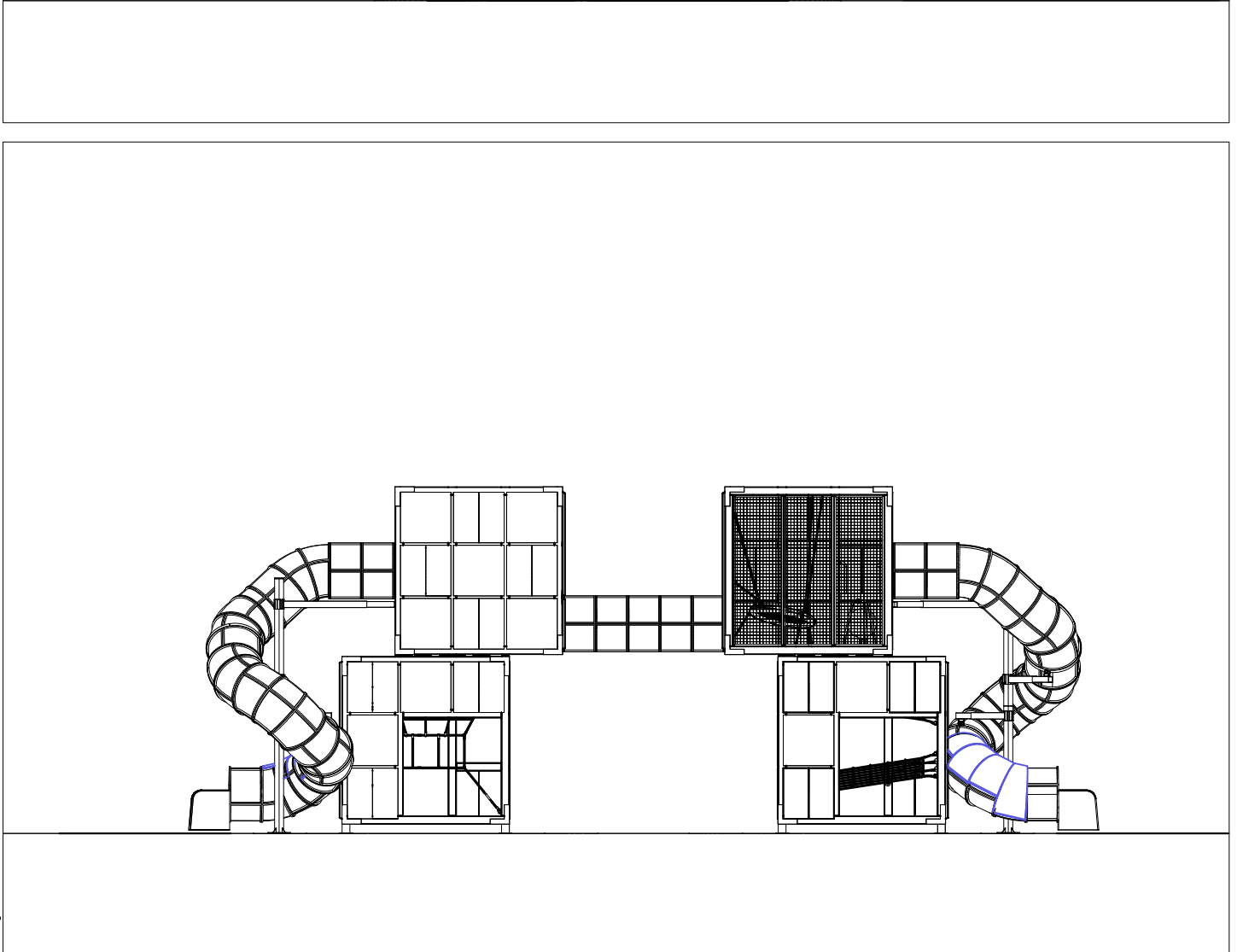
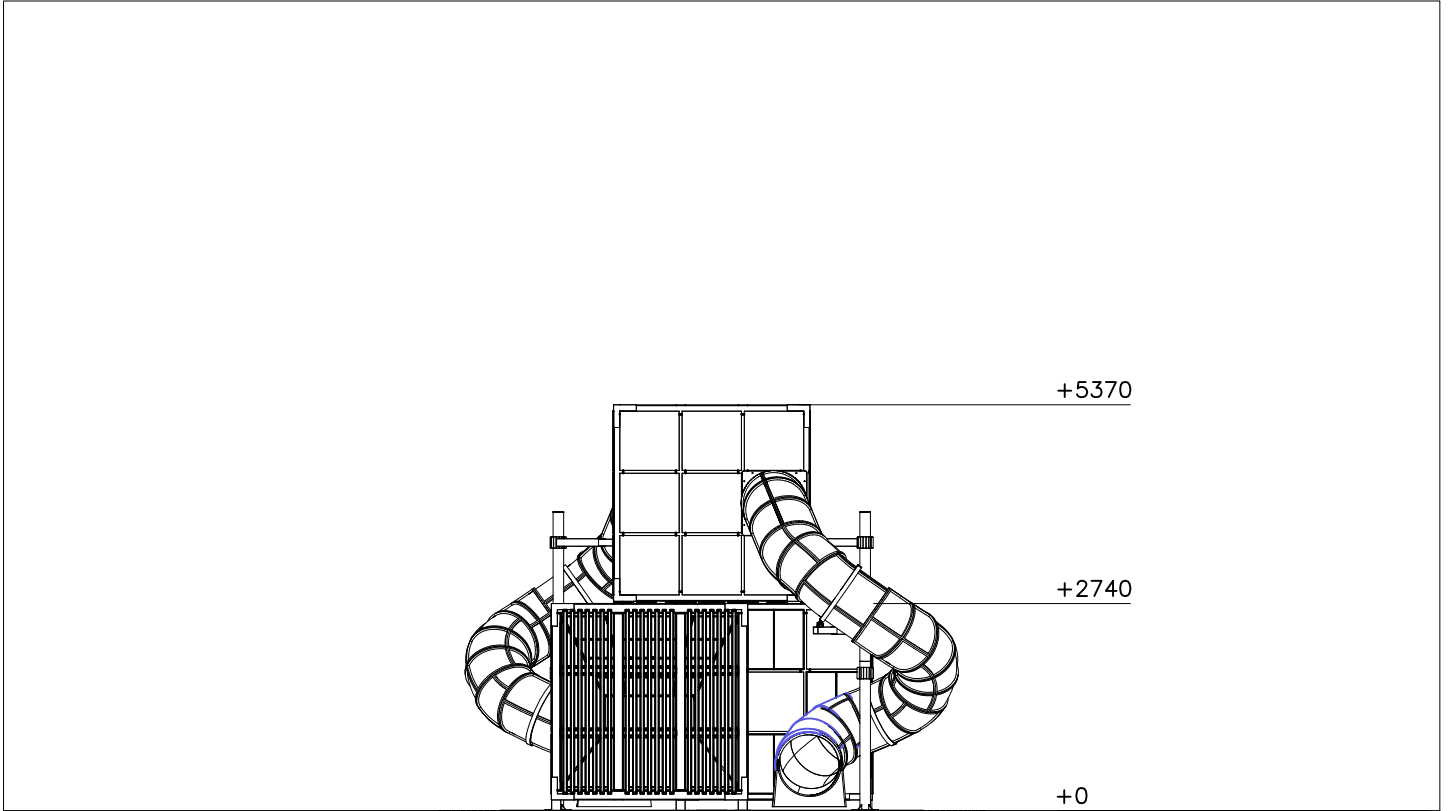


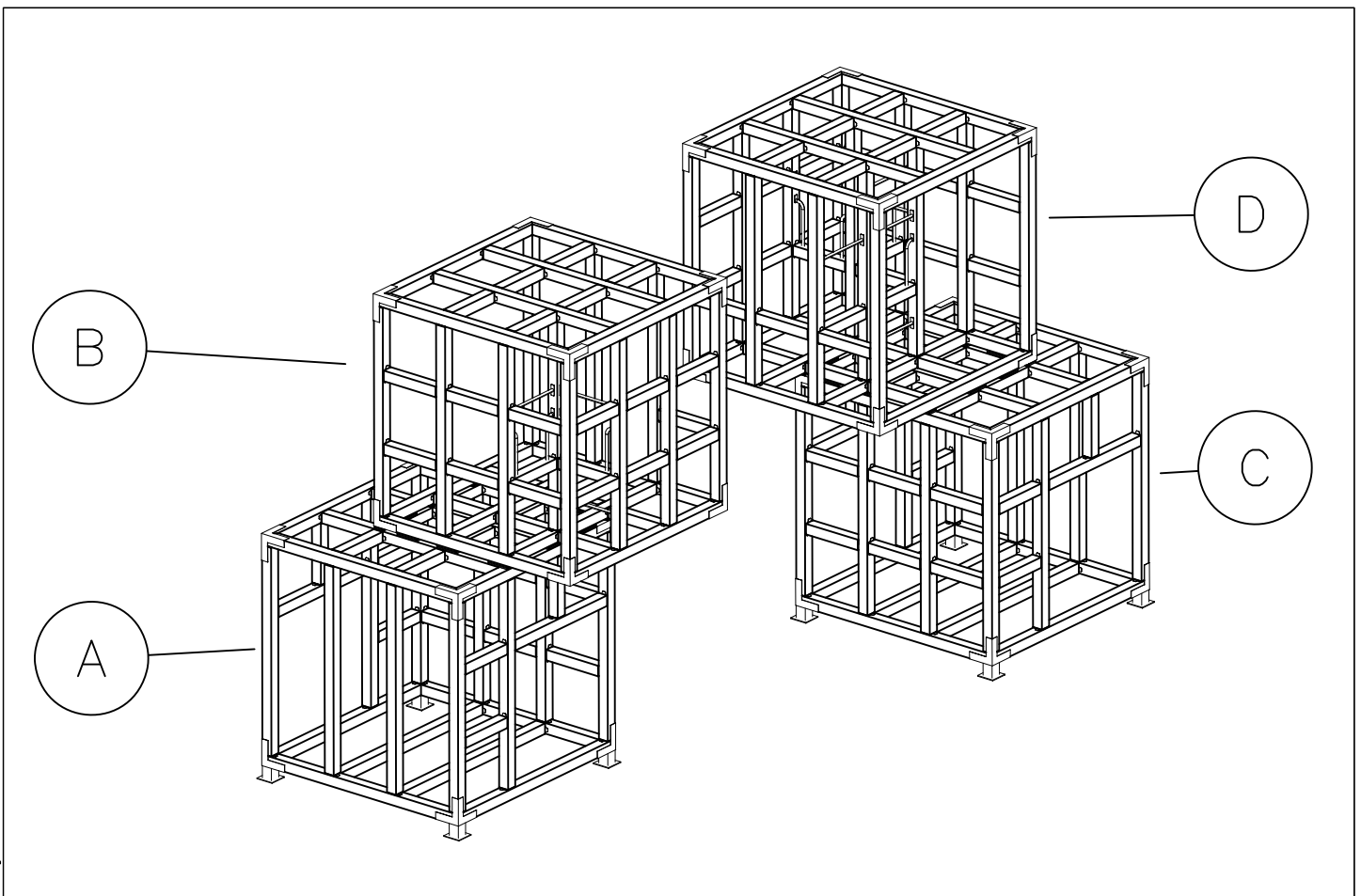
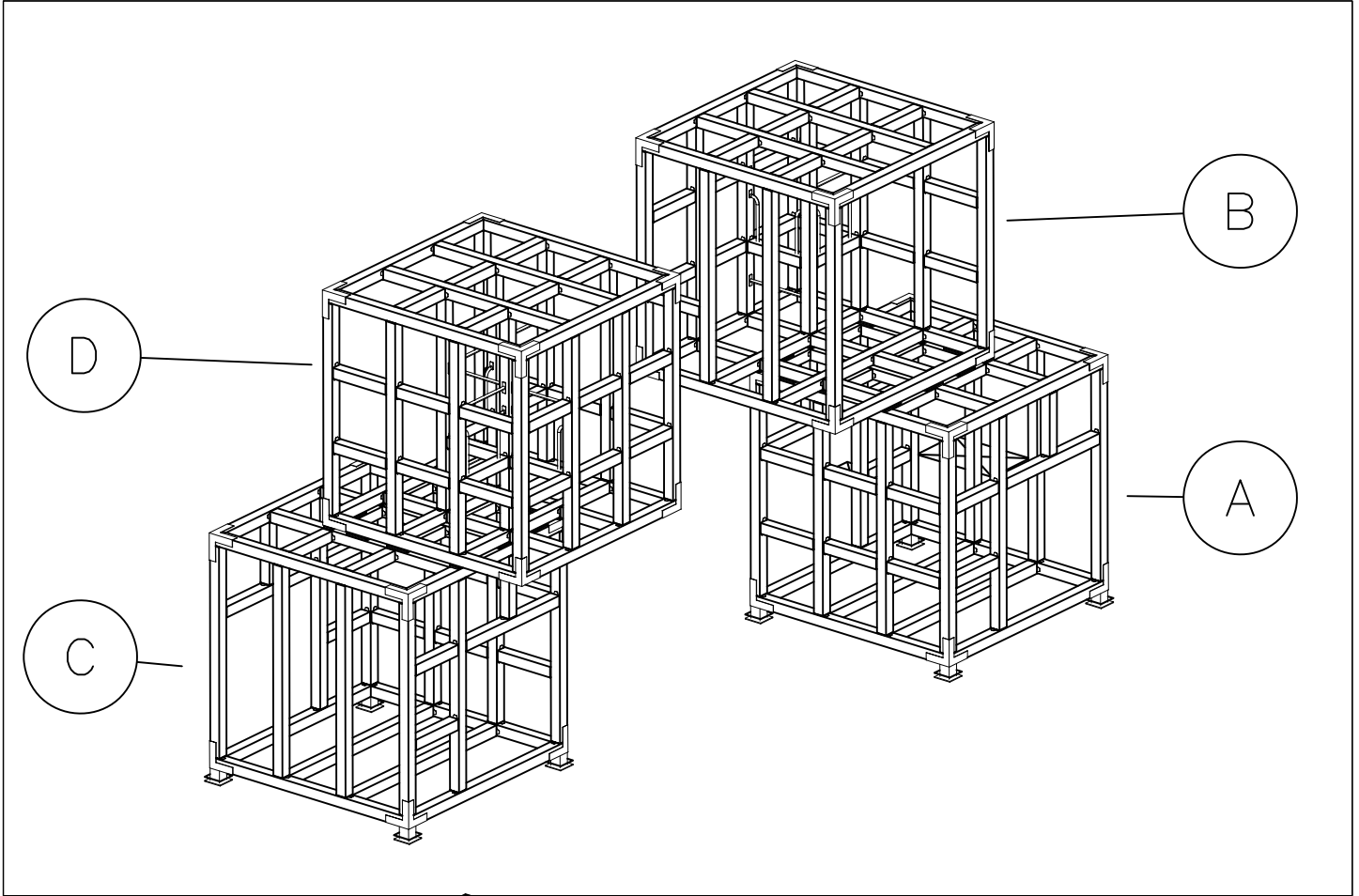
<p><input type="checkbox"/></p> 	<p><input type="checkbox"/></p> 	

239021M FOUNDATION

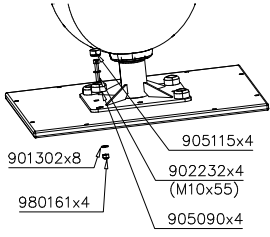
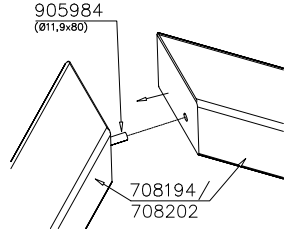
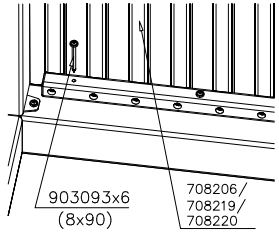
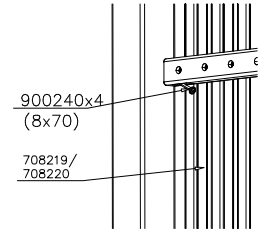
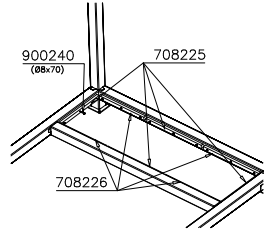
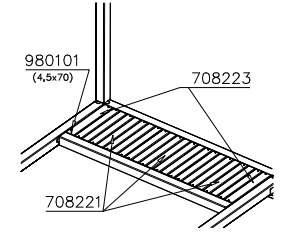
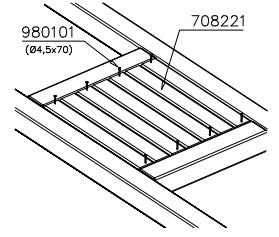
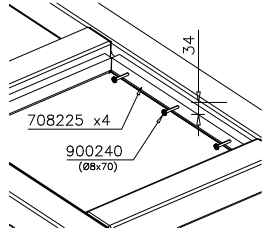
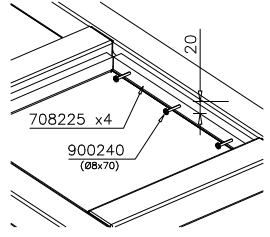
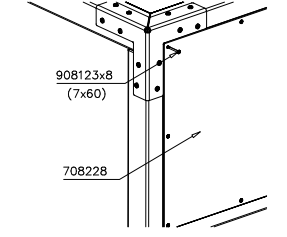
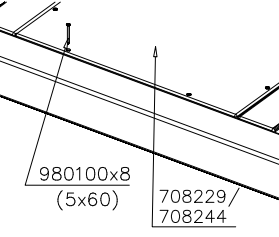
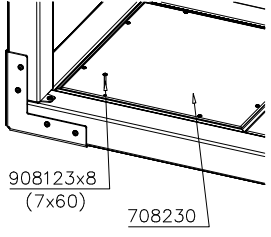
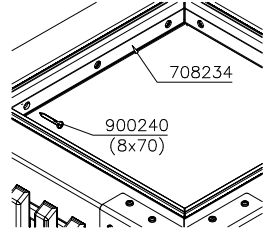
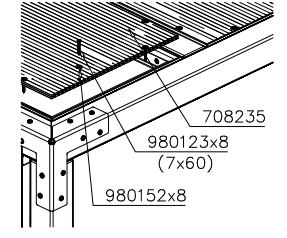
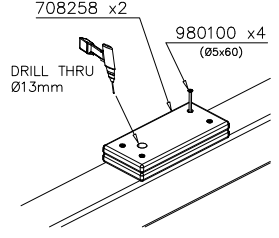
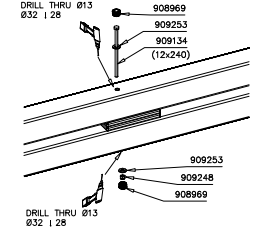
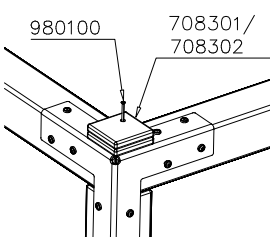
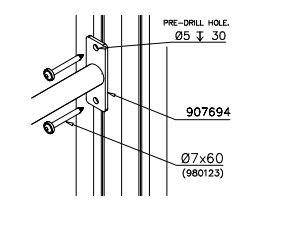
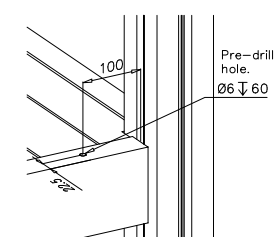
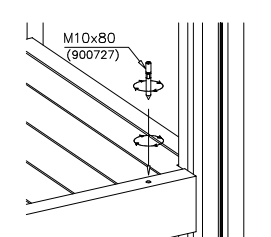


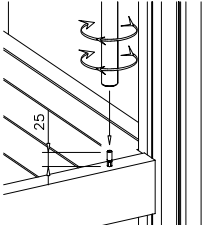
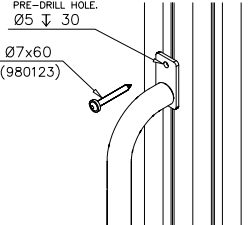
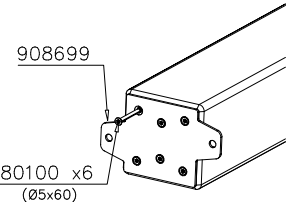
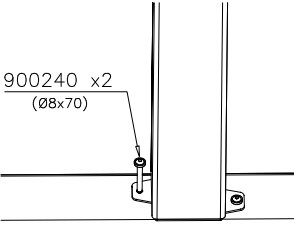
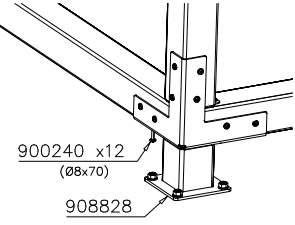
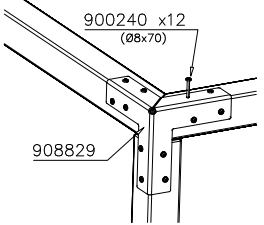
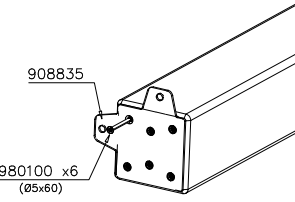
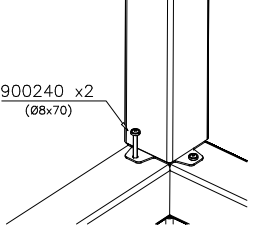
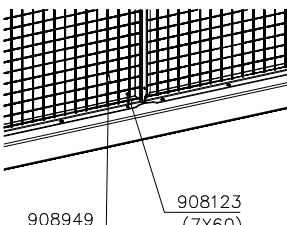
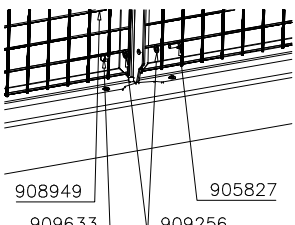
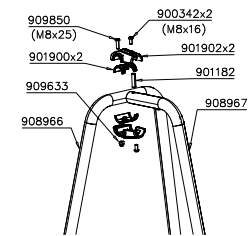
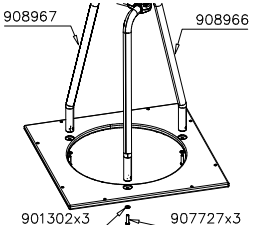
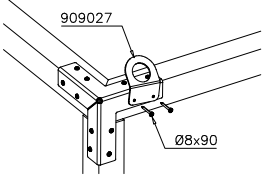
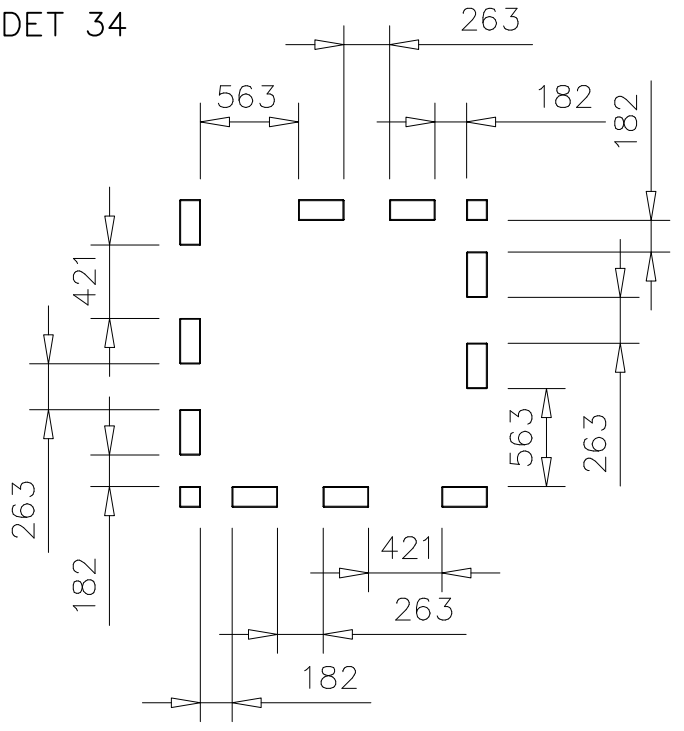
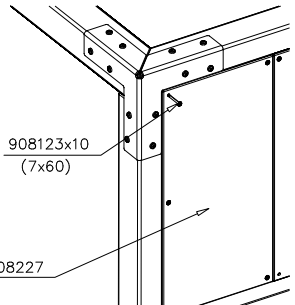


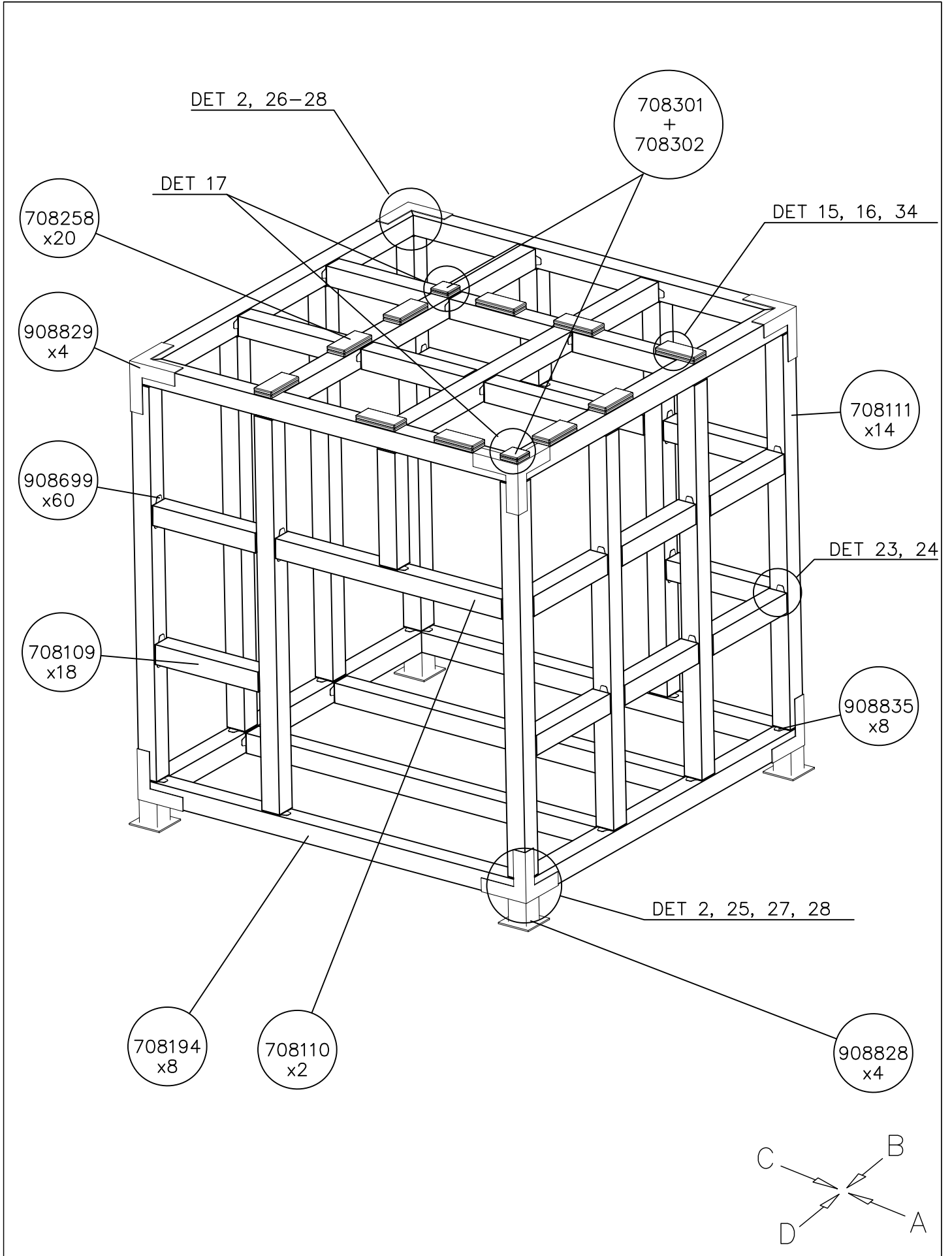


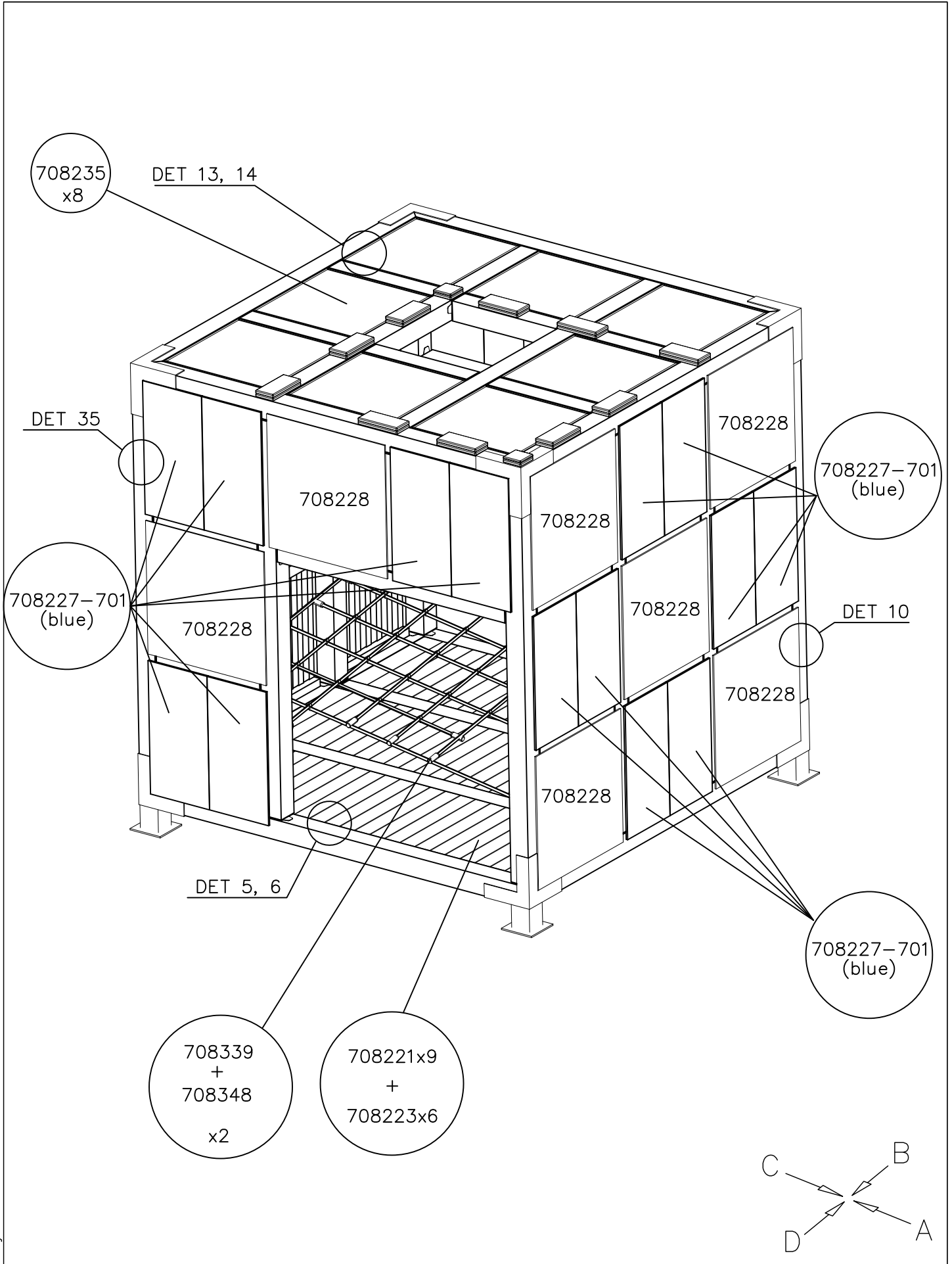


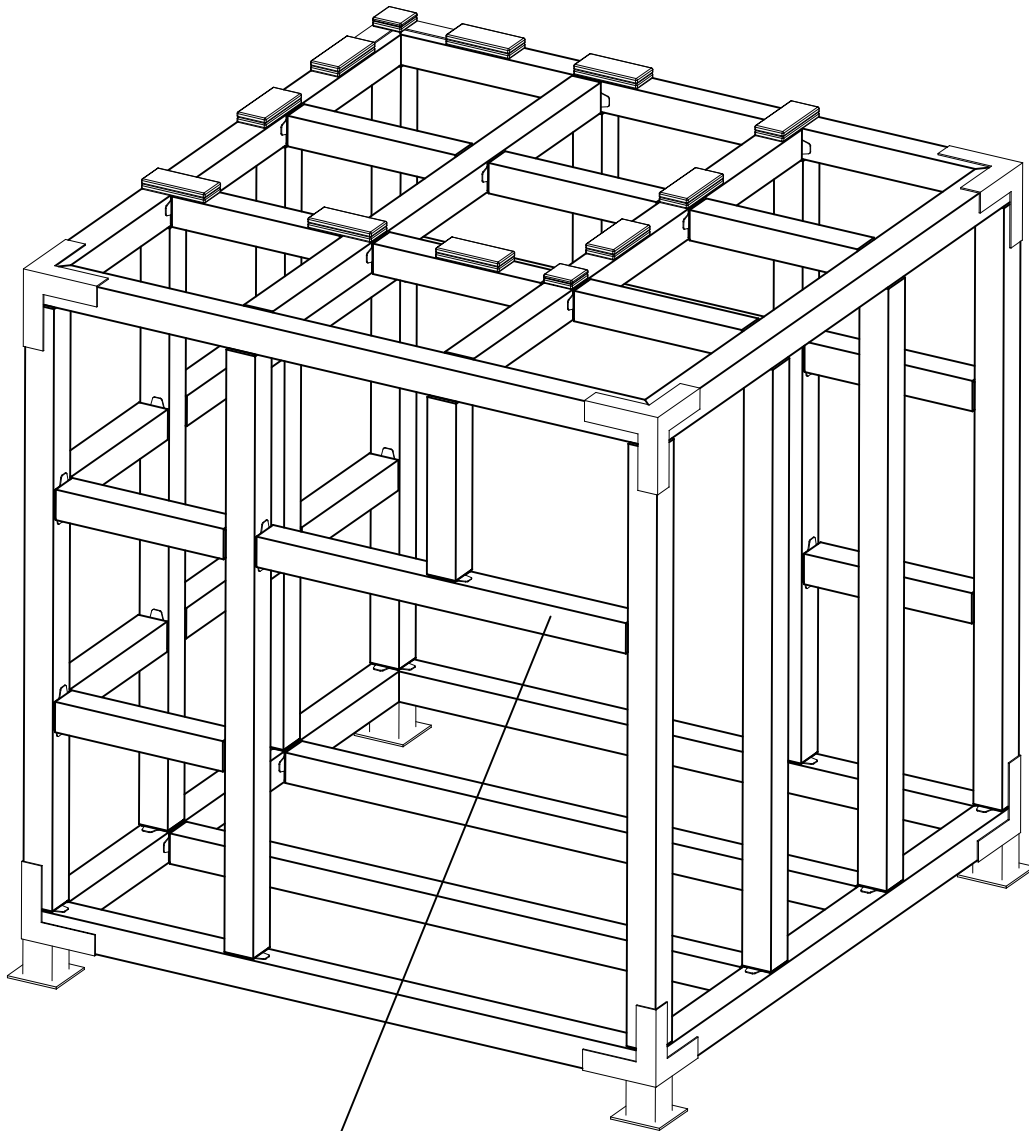


<p>DET 1</p> 	<p>DET 2</p> 	<p>DET 3</p> 	<p>DET 4</p> 
<p>DET 5</p> 	<p>DET 6</p> 	<p>DET 7</p> 	<p>DET 8</p> 
<p>DET 9</p> 	<p>DET 10</p> 	<p>DET 11</p> 	<p>DET 12</p> 
<p>DET 13</p> 	<p>DET 14</p> 	<p>DET 15</p> 	<p>DET 16</p> 
<p>DET 17</p> 	<p>DET 18</p> 	<p>DET 19</p> 	<p>DET 20</p> 

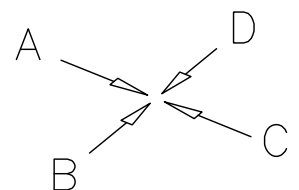
<p>DET 21</p> 	<p>DET 22</p> <p>PRE-DRILL HOLE. Ø5 ± 0.30</p> <p>Ø7x60 (980123)</p> 	<p>DET 23</p> <p>908699</p> <p>980100 x6 (Ø5x60)</p> 	<p>DET 24</p> <p>900240 x2 (Ø8x70)</p> 
<p>DET 25</p> <p>900240 x12 (Ø8x70)</p> <p>908828</p> 	<p>DET 26</p> <p>900240 x12 (Ø8x70)</p> <p>908829</p> 	<p>DET 27</p> <p>908835</p> <p>980100 x6 (Ø5x60)</p> 	<p>DET 28</p> <p>900240 x2 (Ø8x70)</p> 
<p>DET 29</p> <p>908949</p> <p>908123 (7x60)</p> 	<p>DET 30</p> <p>908949</p> <p>909633</p> <p>905827</p> <p>909256</p> 	<p>DET 31</p> <p>909850 (M8x25)</p> <p>901900x2</p> <p>909633</p> <p>908966</p> <p>900342x2 (M8x16)</p> <p>901902x2</p> <p>901182</p> <p>908967</p> 	<p>DET 32</p> <p>908967</p> <p>908966</p> <p>901302x3</p> <p>907727x3</p> 
<p>DET 33</p> <p>After lifting the cube, remove the fastening eye and insert screws back</p> <p>909027</p> <p>Ø8x90</p> 	<p>DET 34</p>  <p>Dimensions: 263, 563, 182, 421, 182, 563, 263, 182, 421, 263, 182.</p>		
<p>DET 35</p> <p>908123x10 (7x60)</p> <p>708227</p> 			

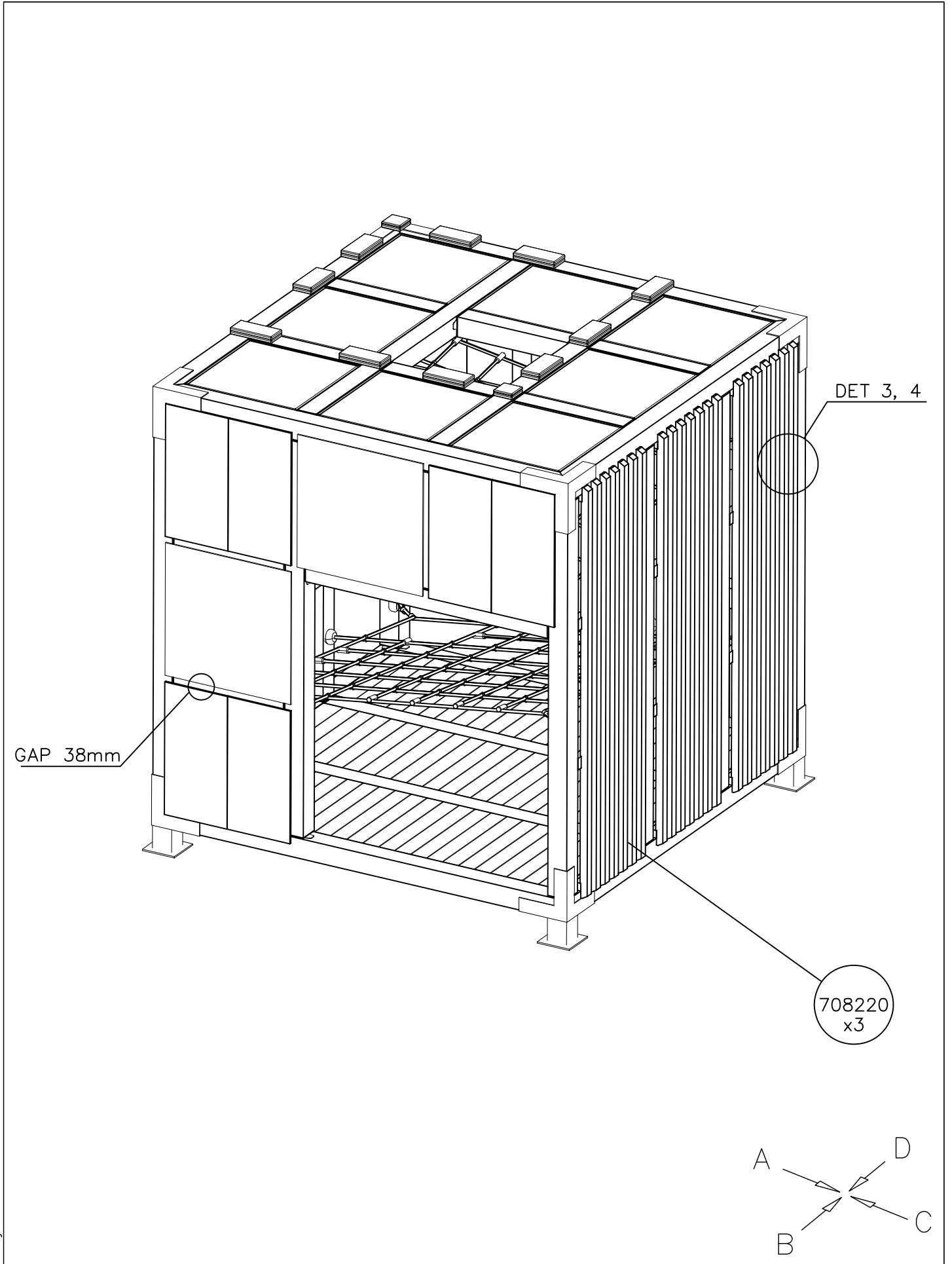


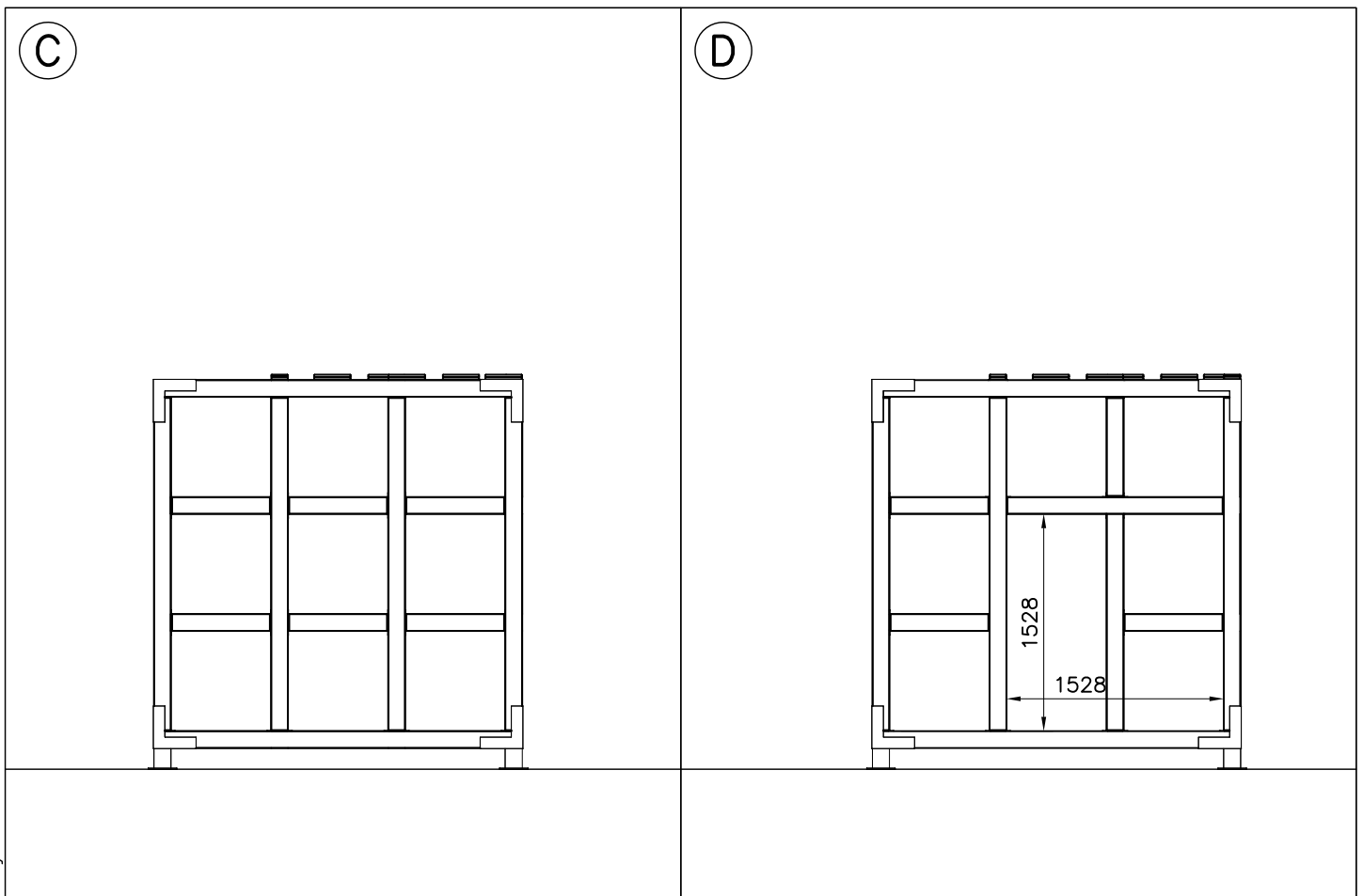
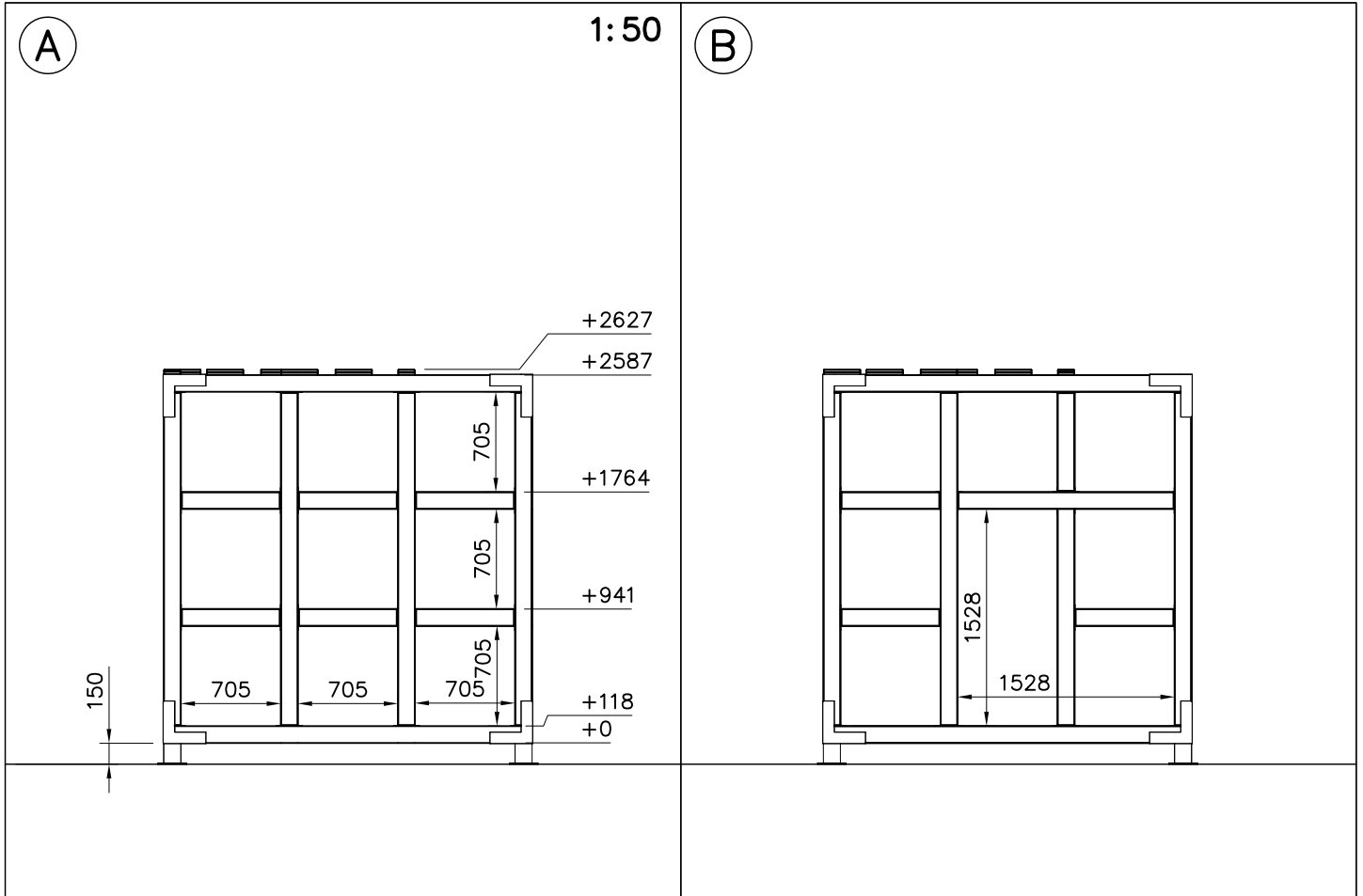




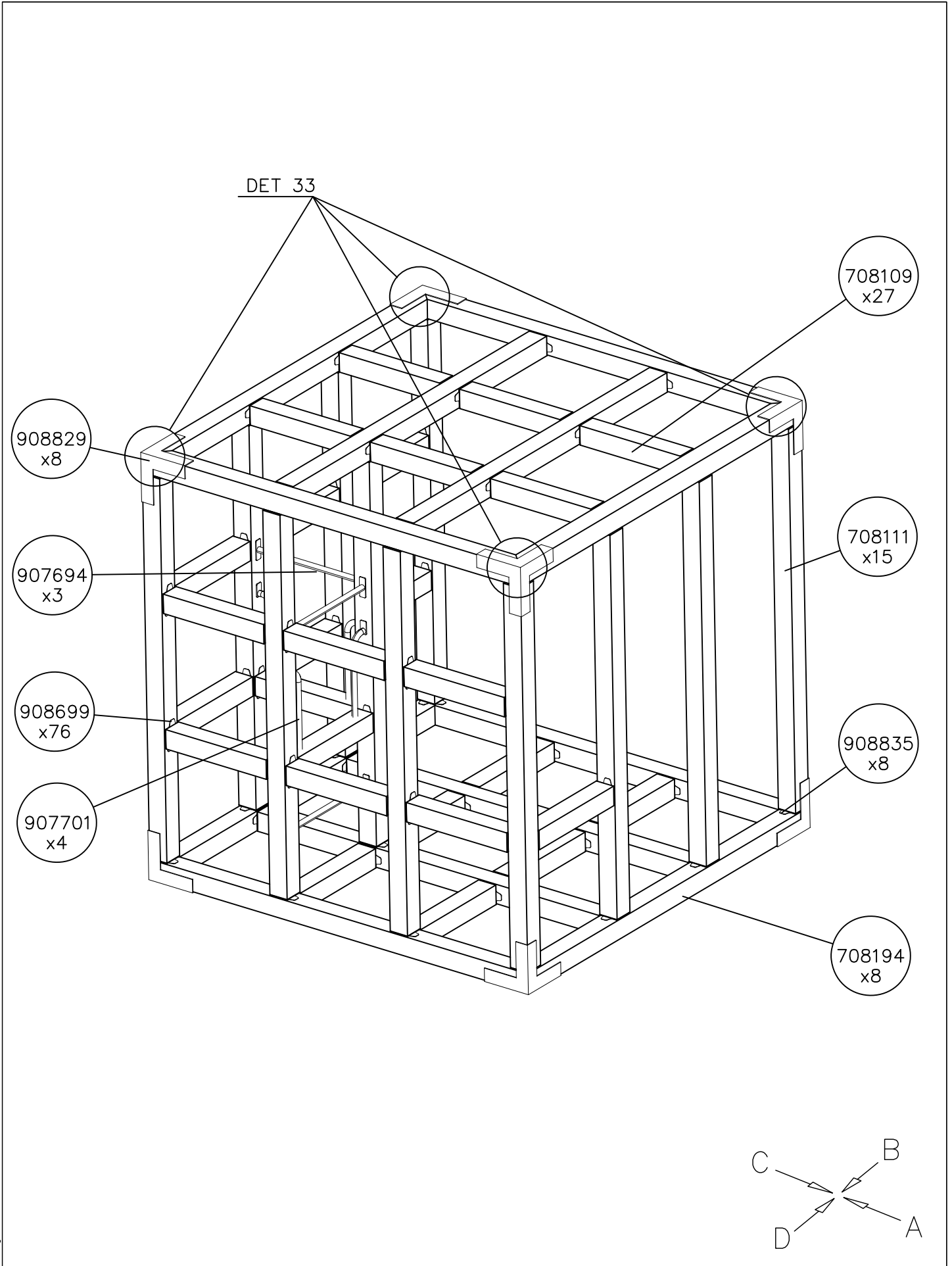
708110

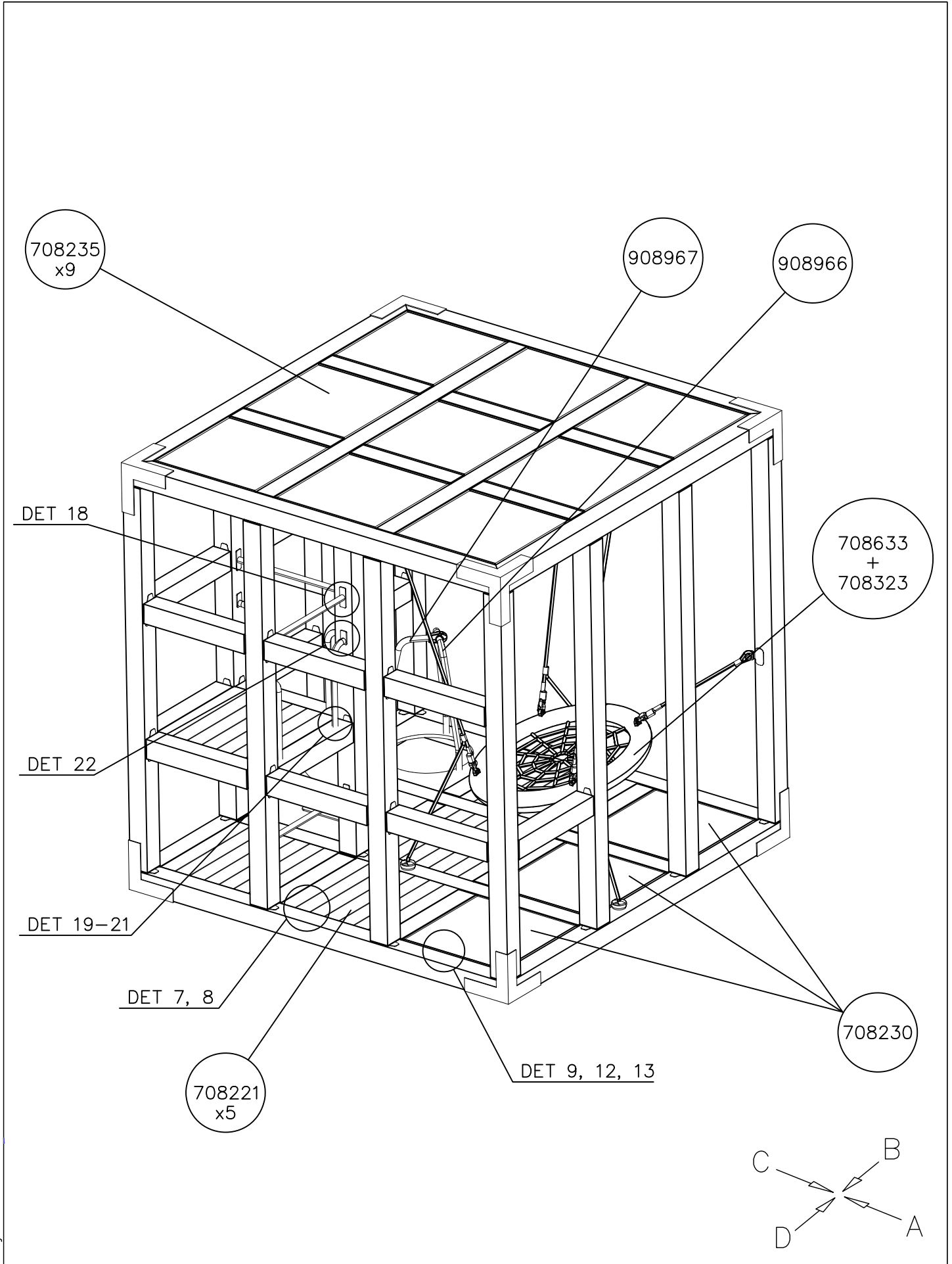


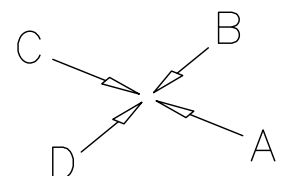
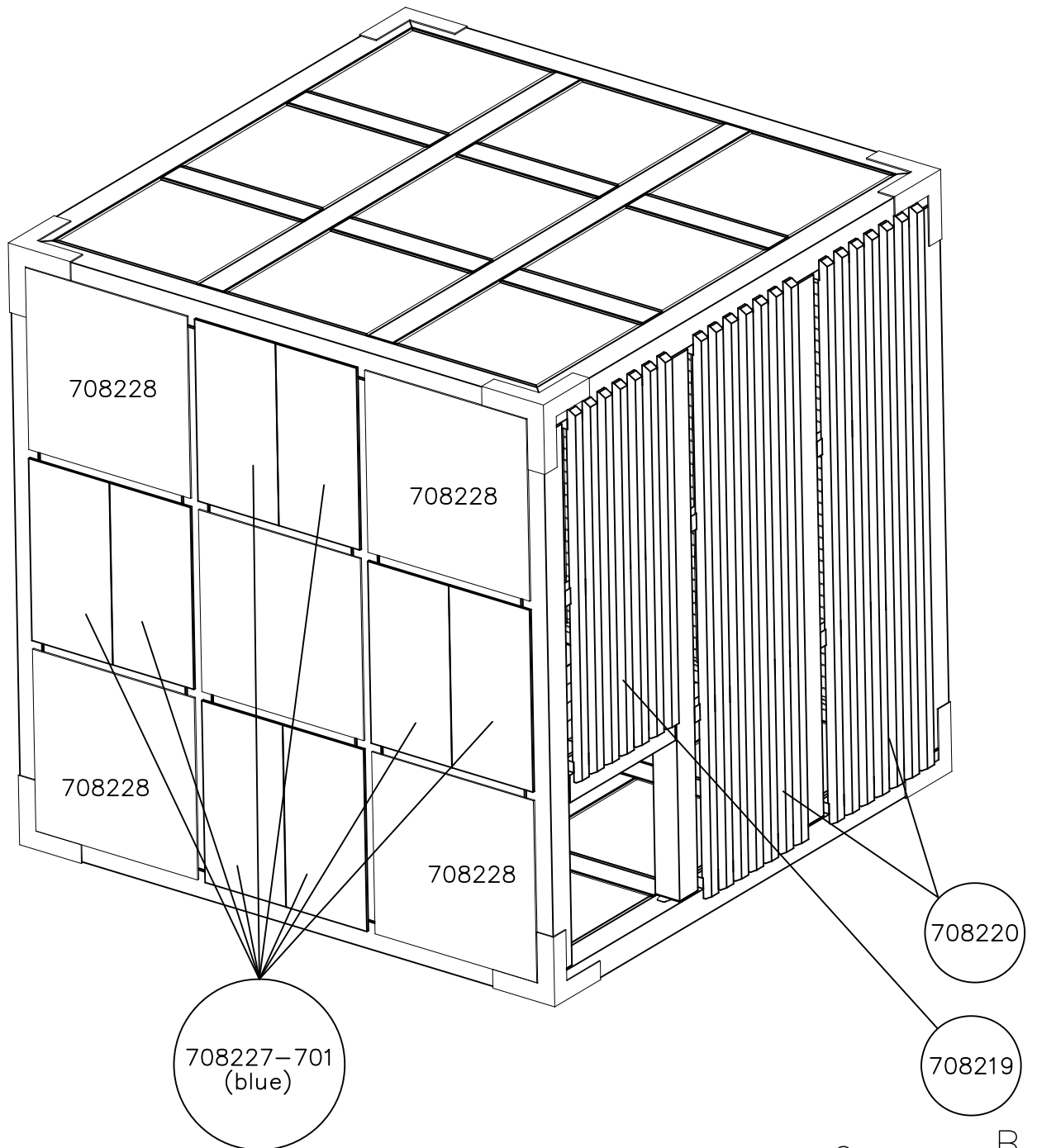


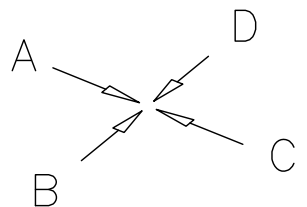
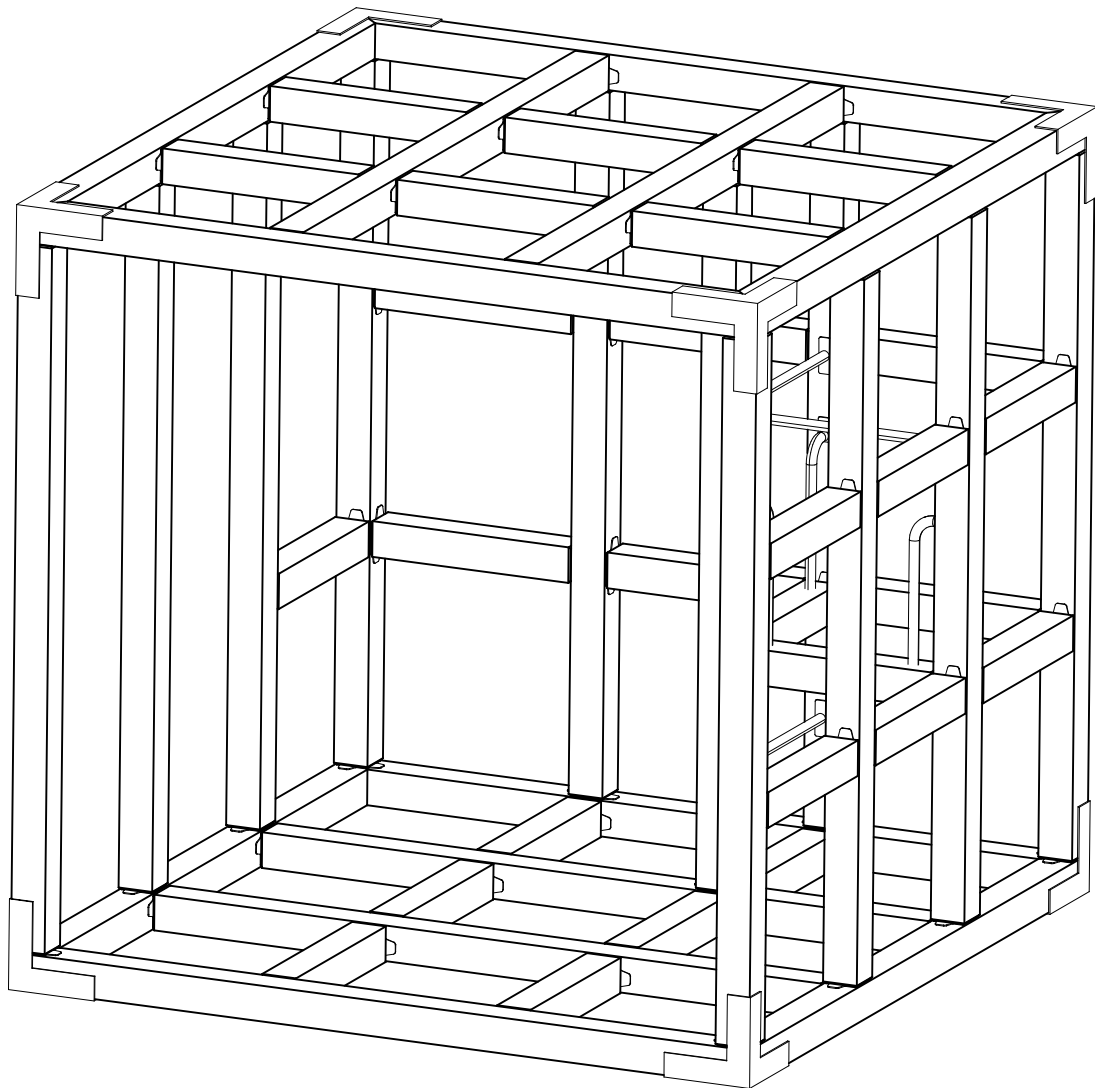


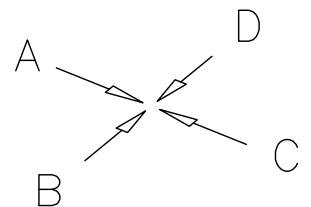
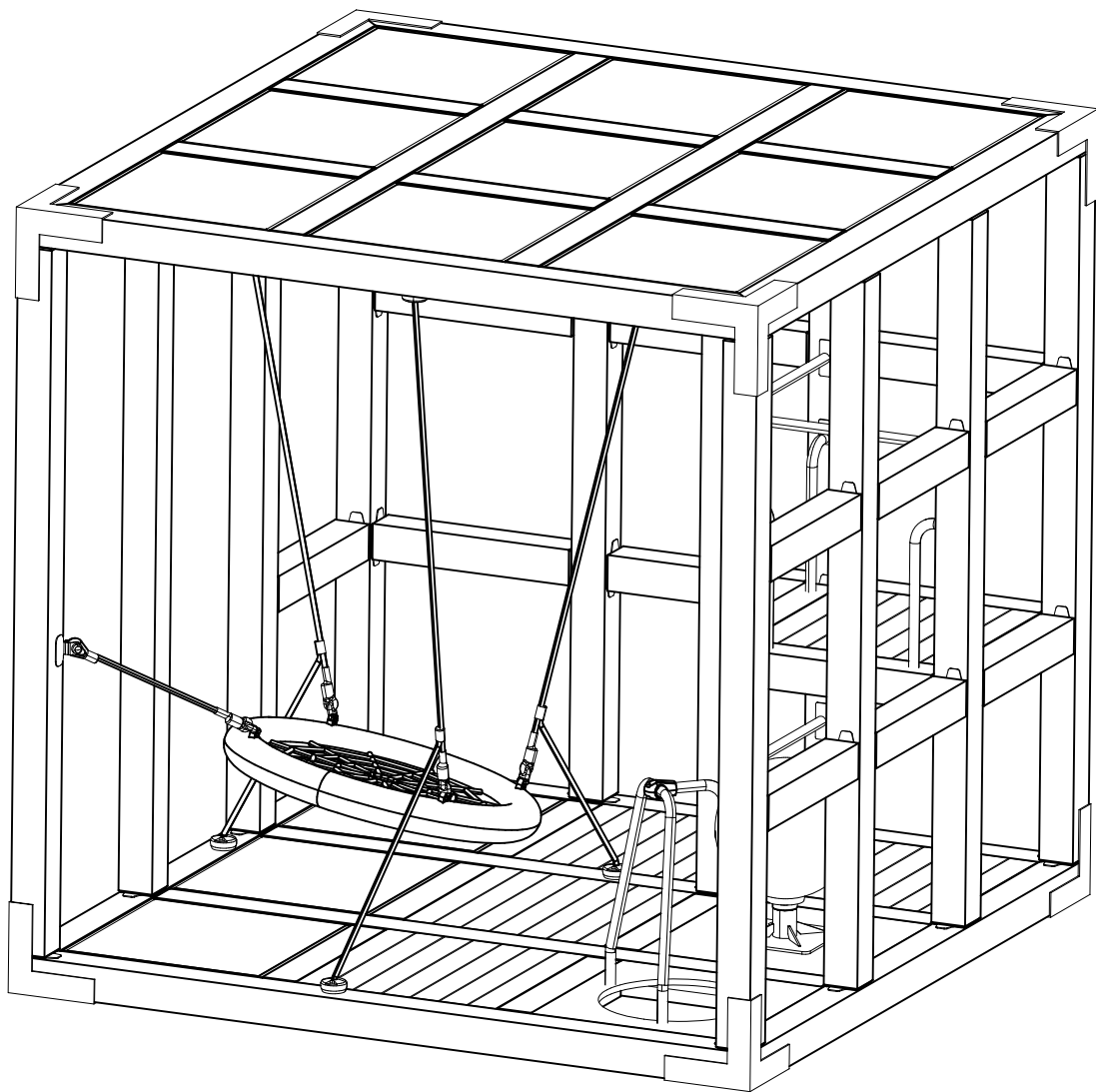


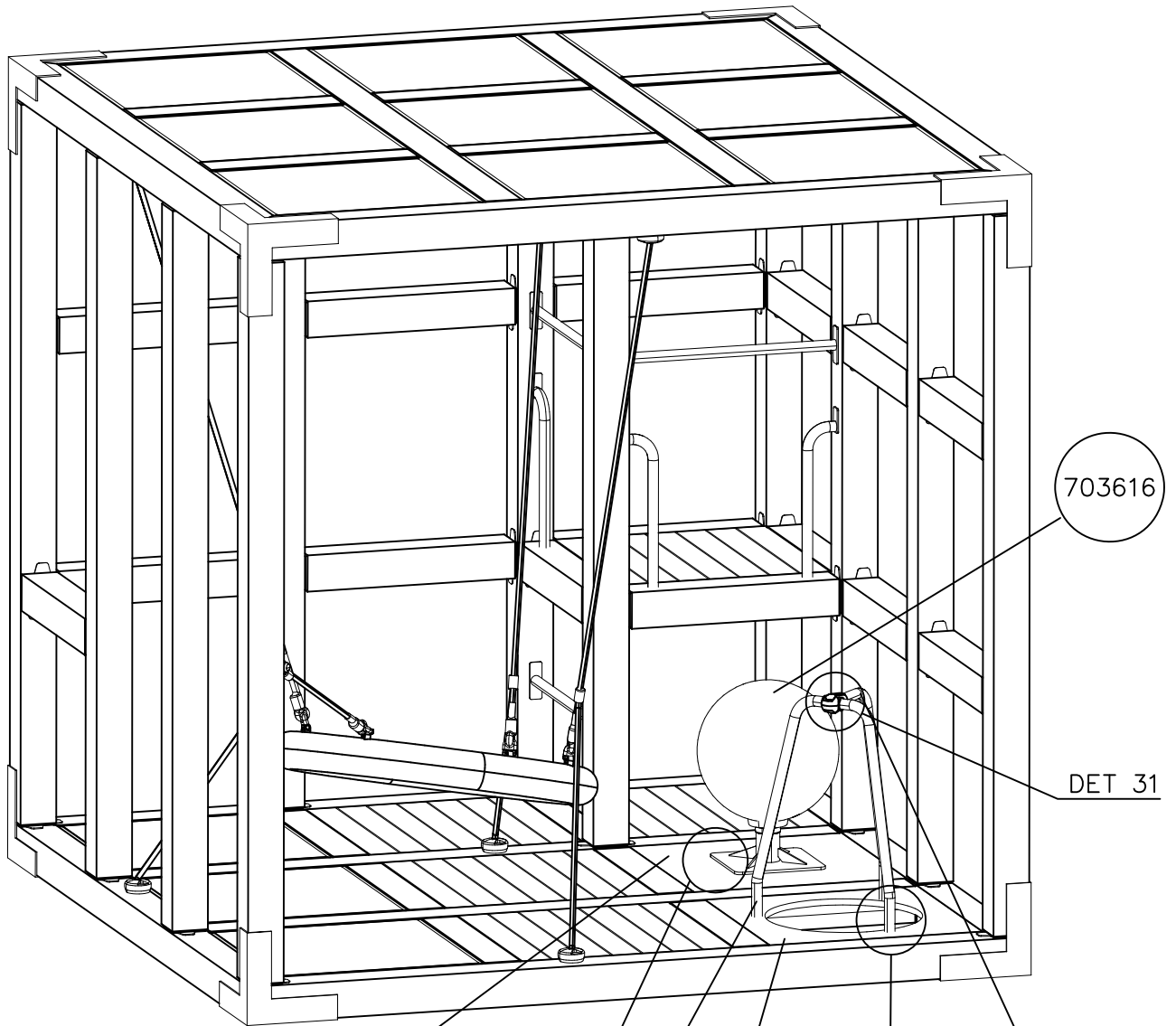


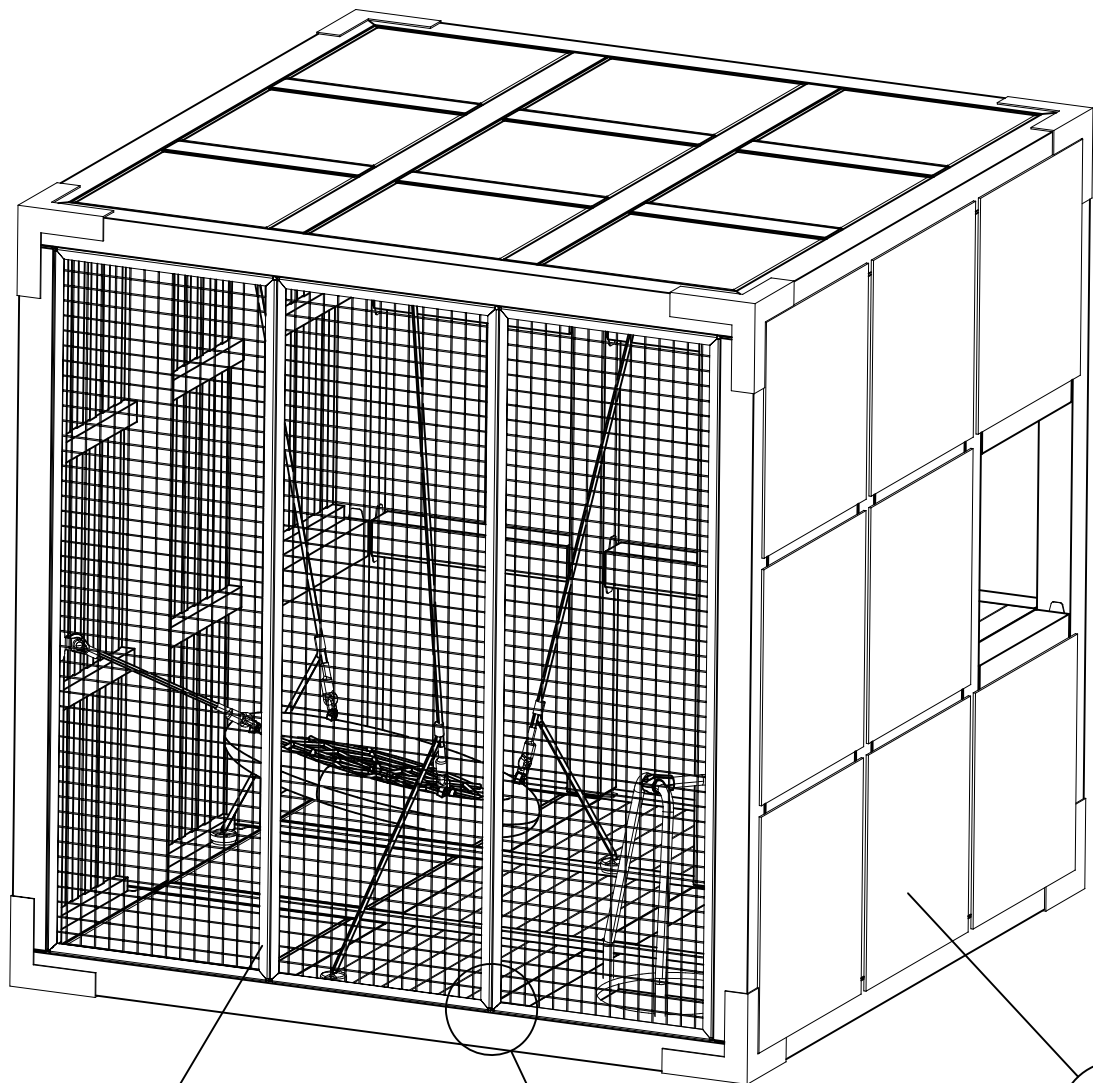








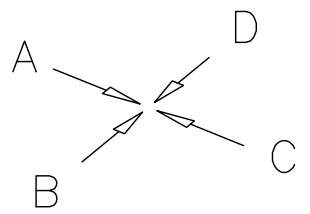




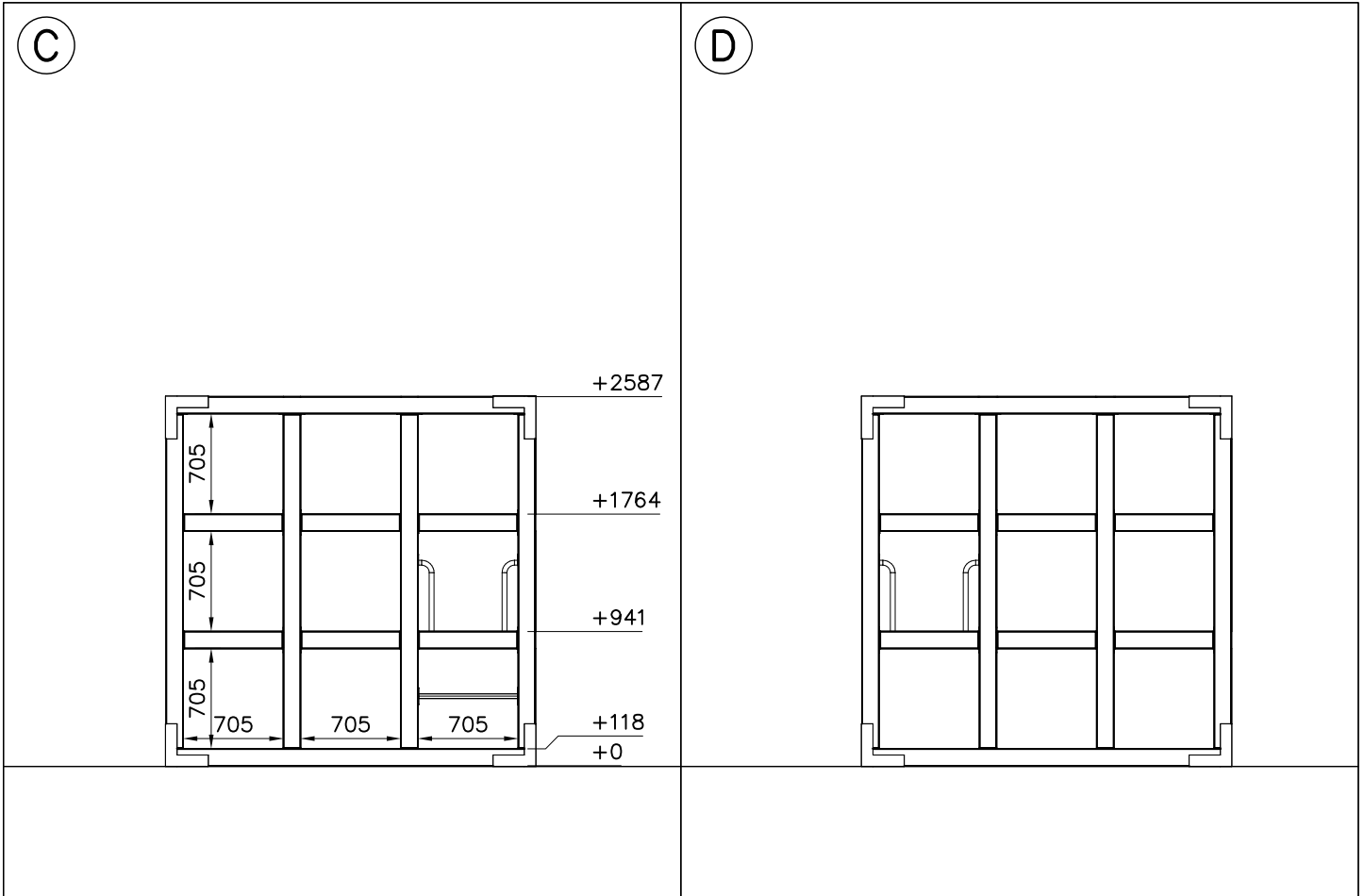
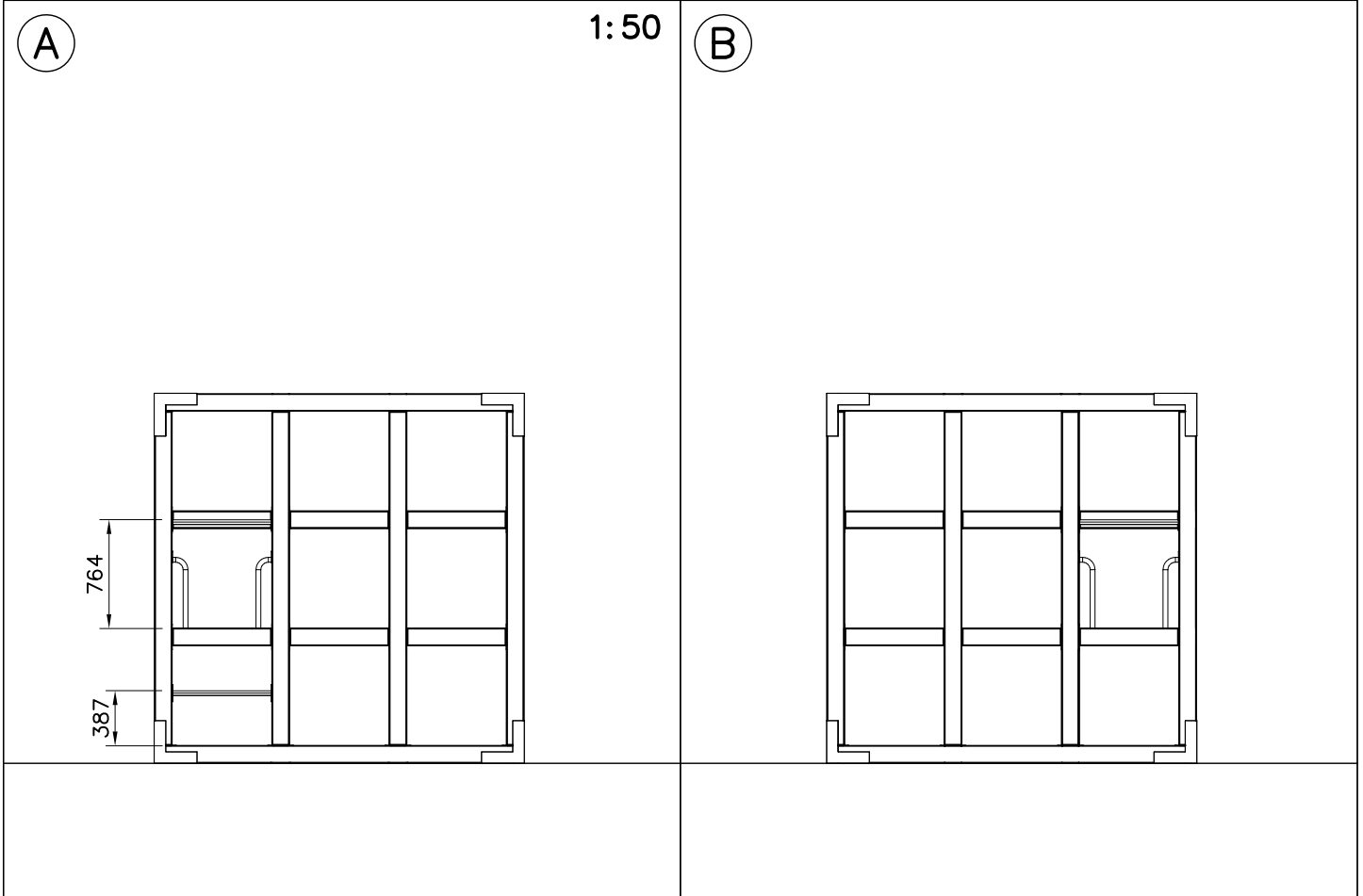
908949  
x3

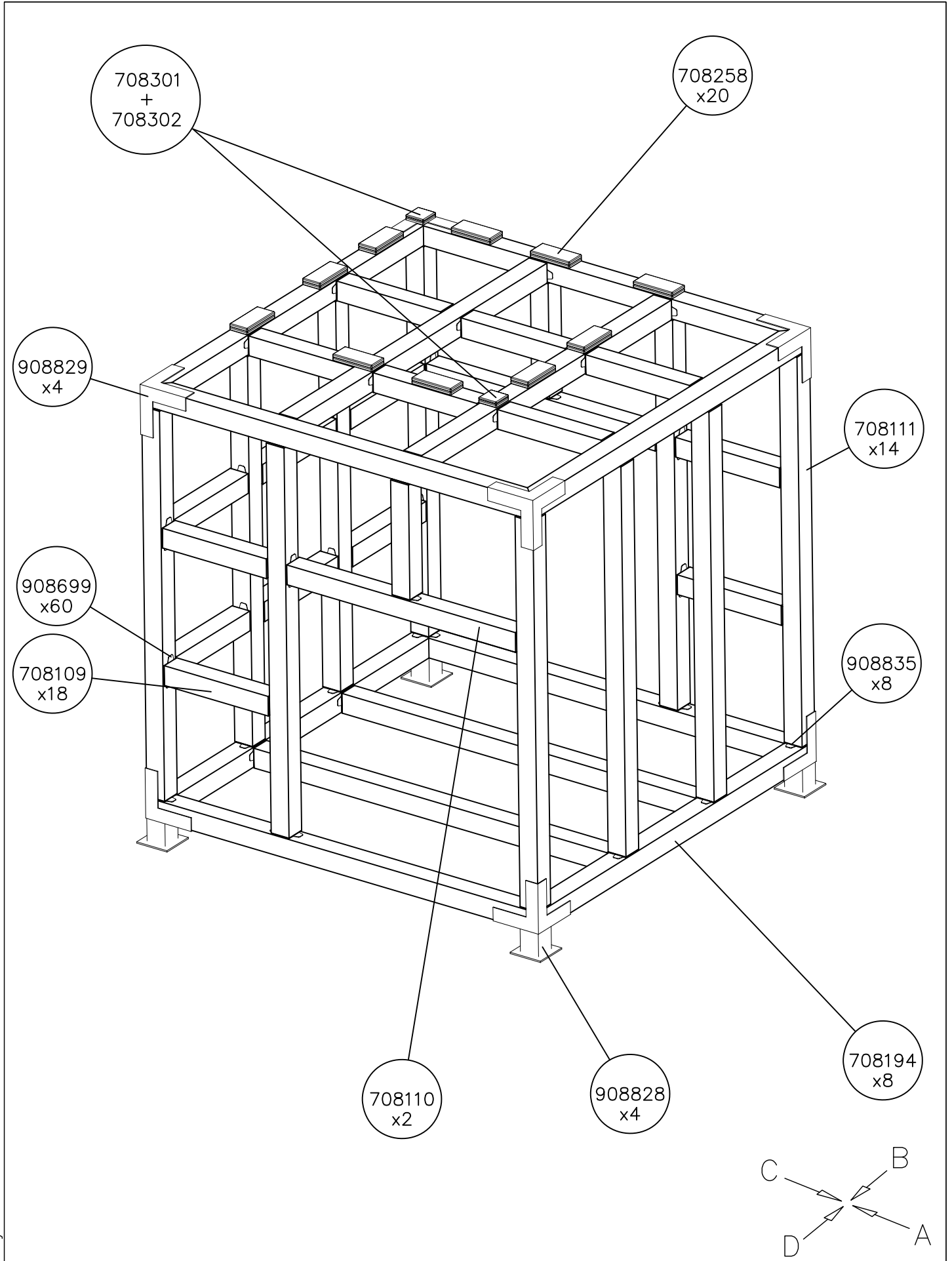
DET 29, 30

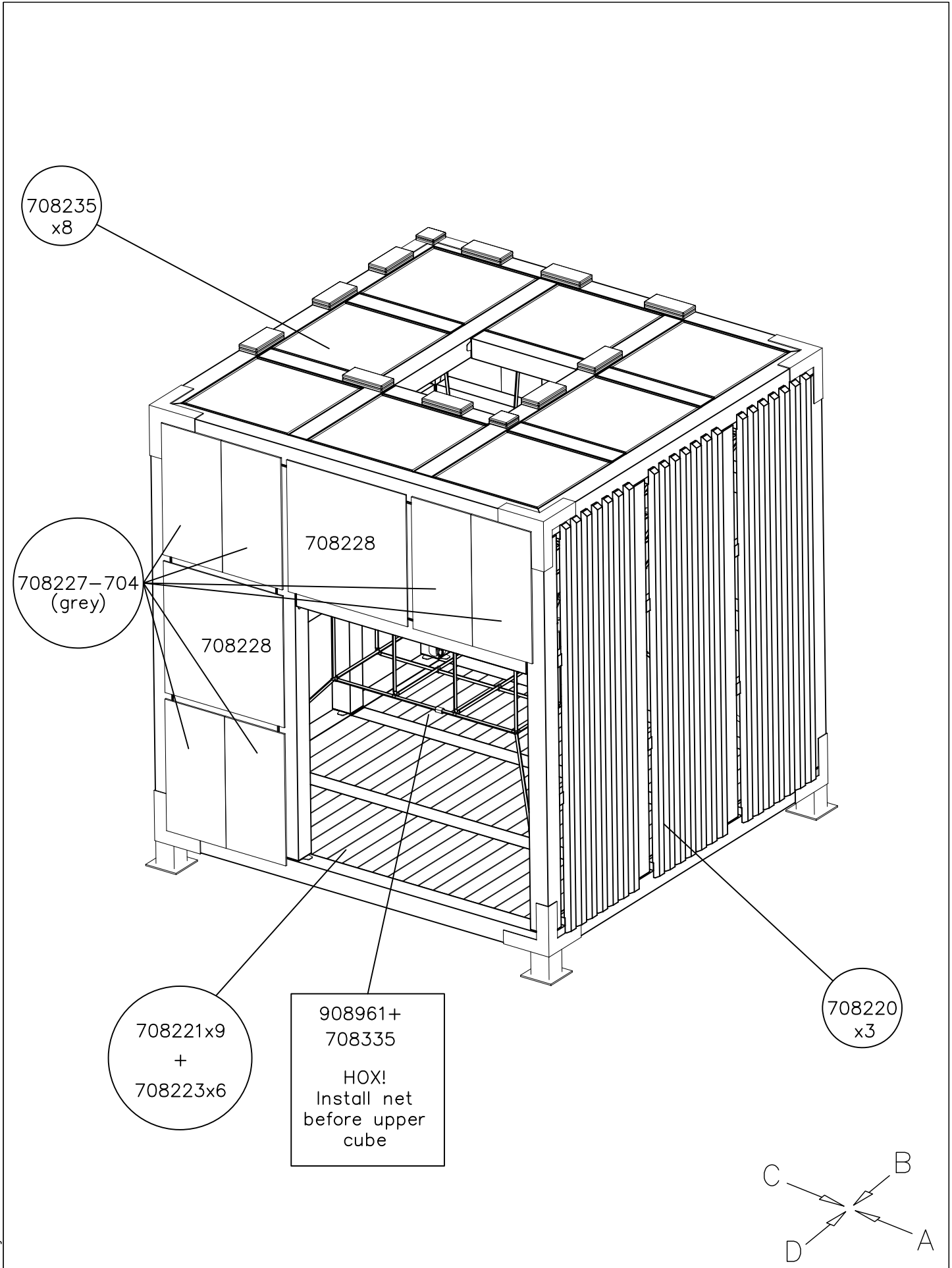
708228  
x8

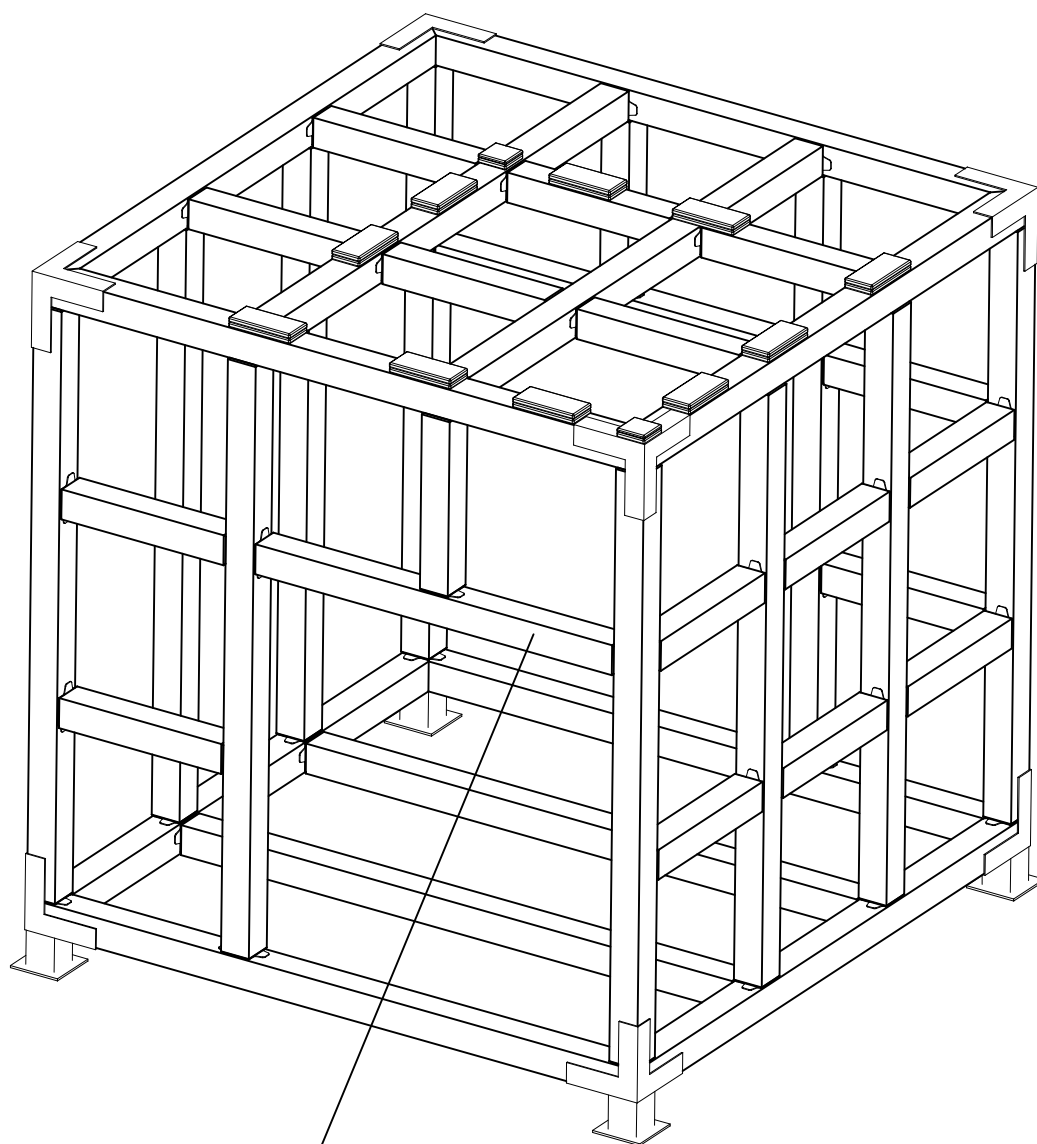




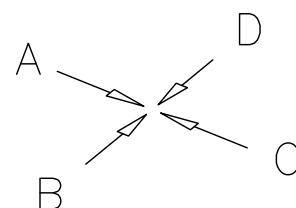


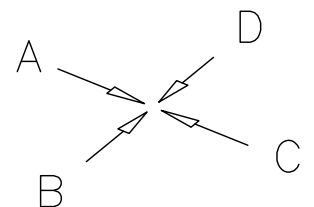
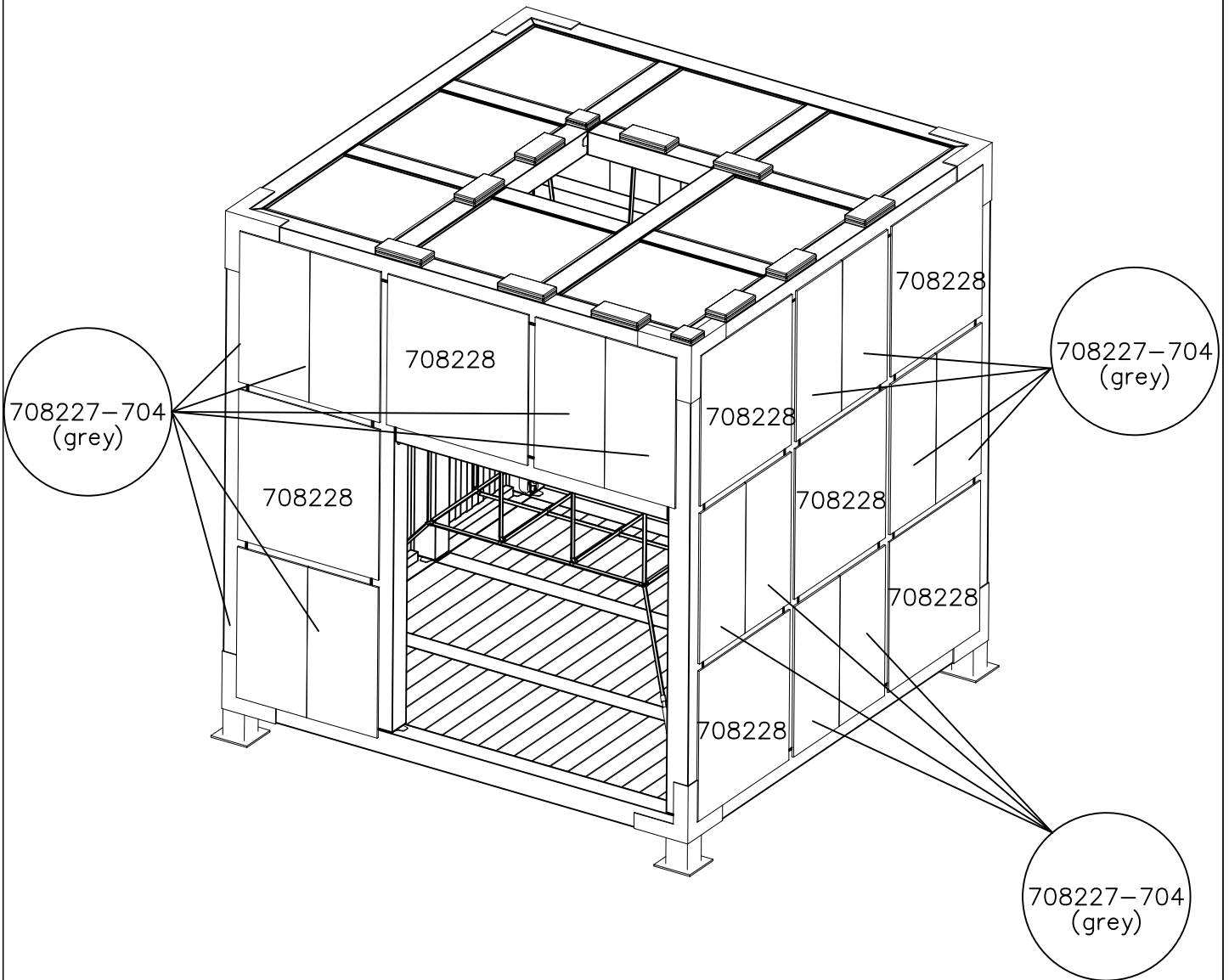


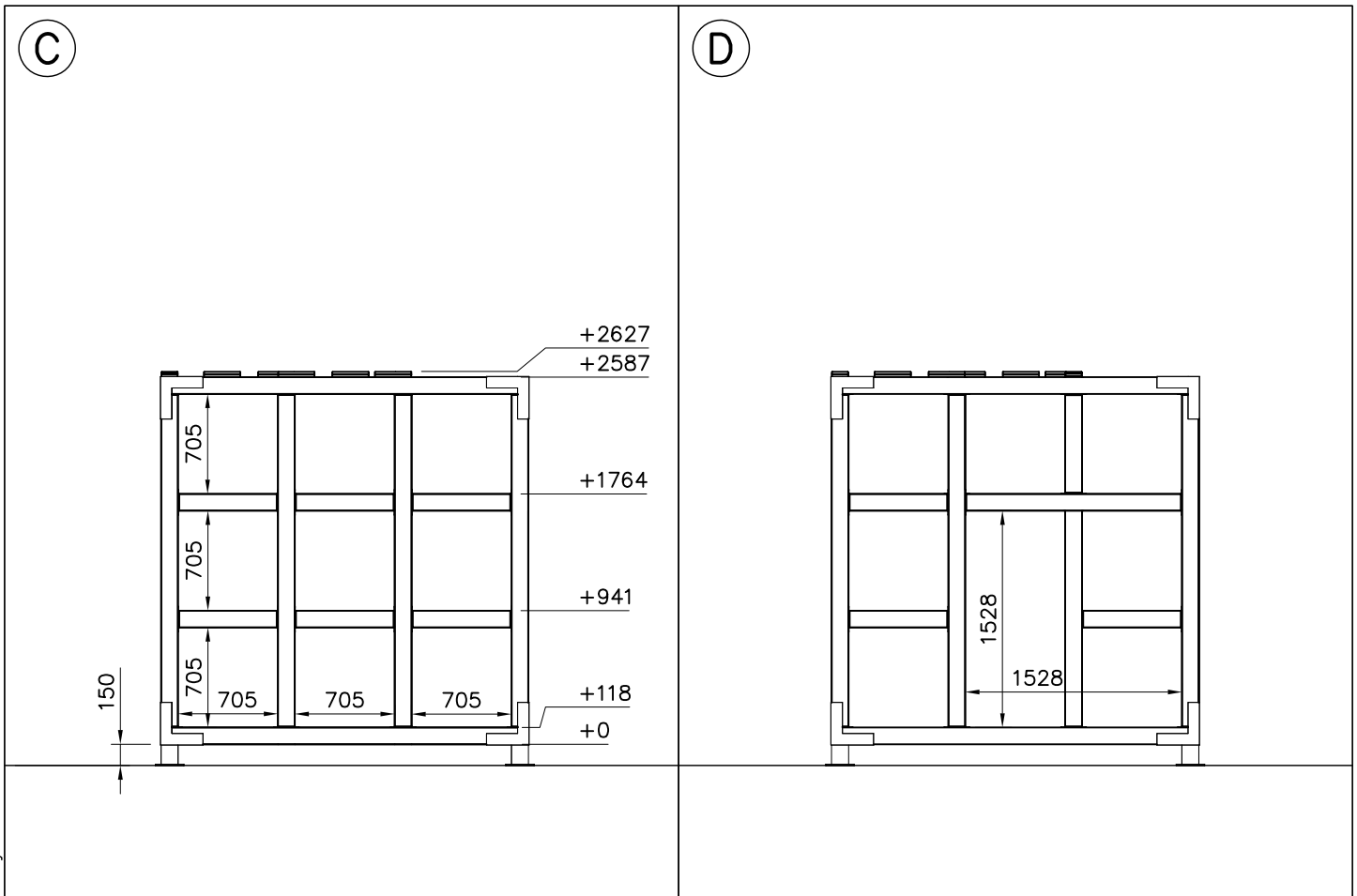
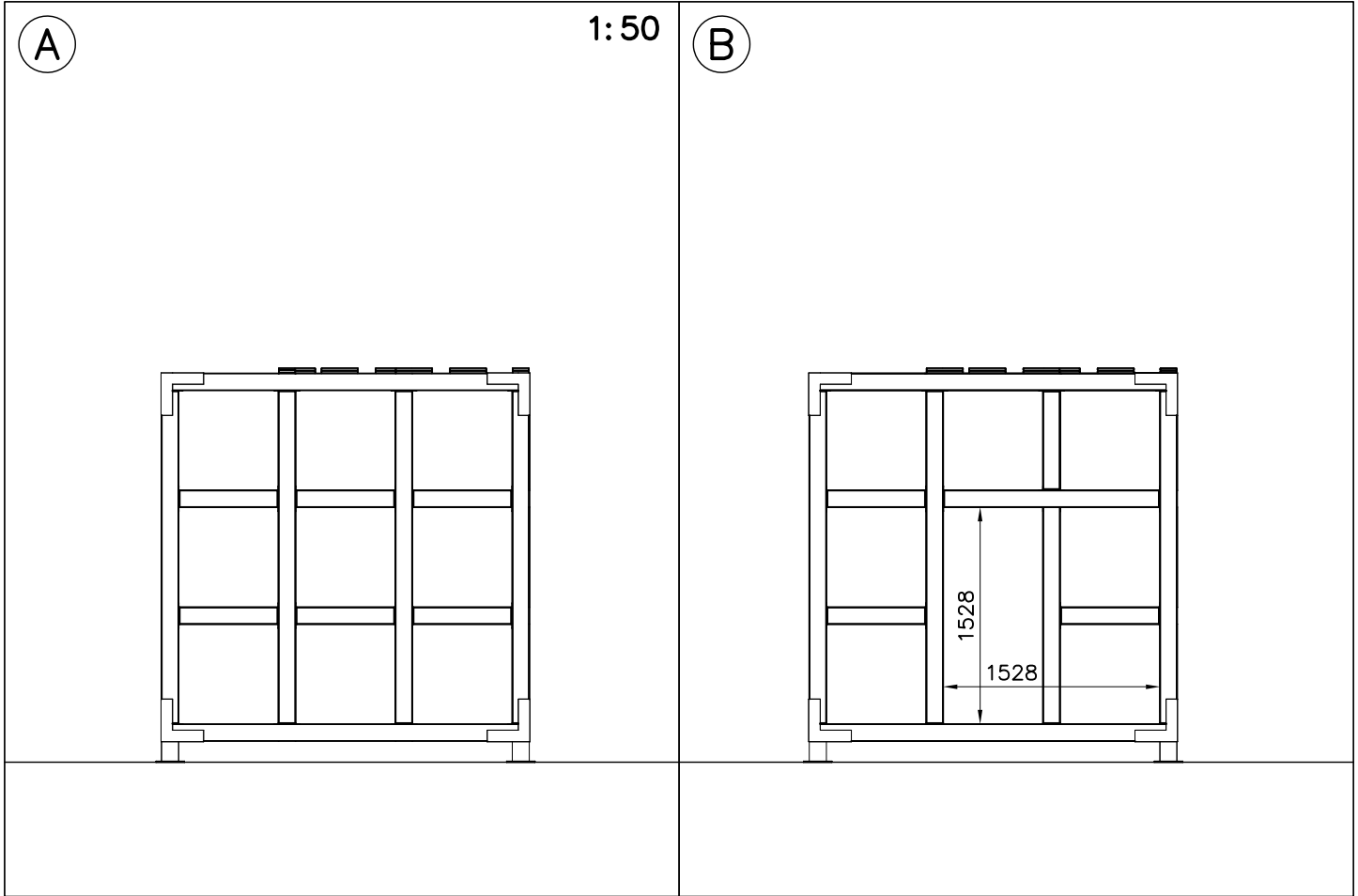


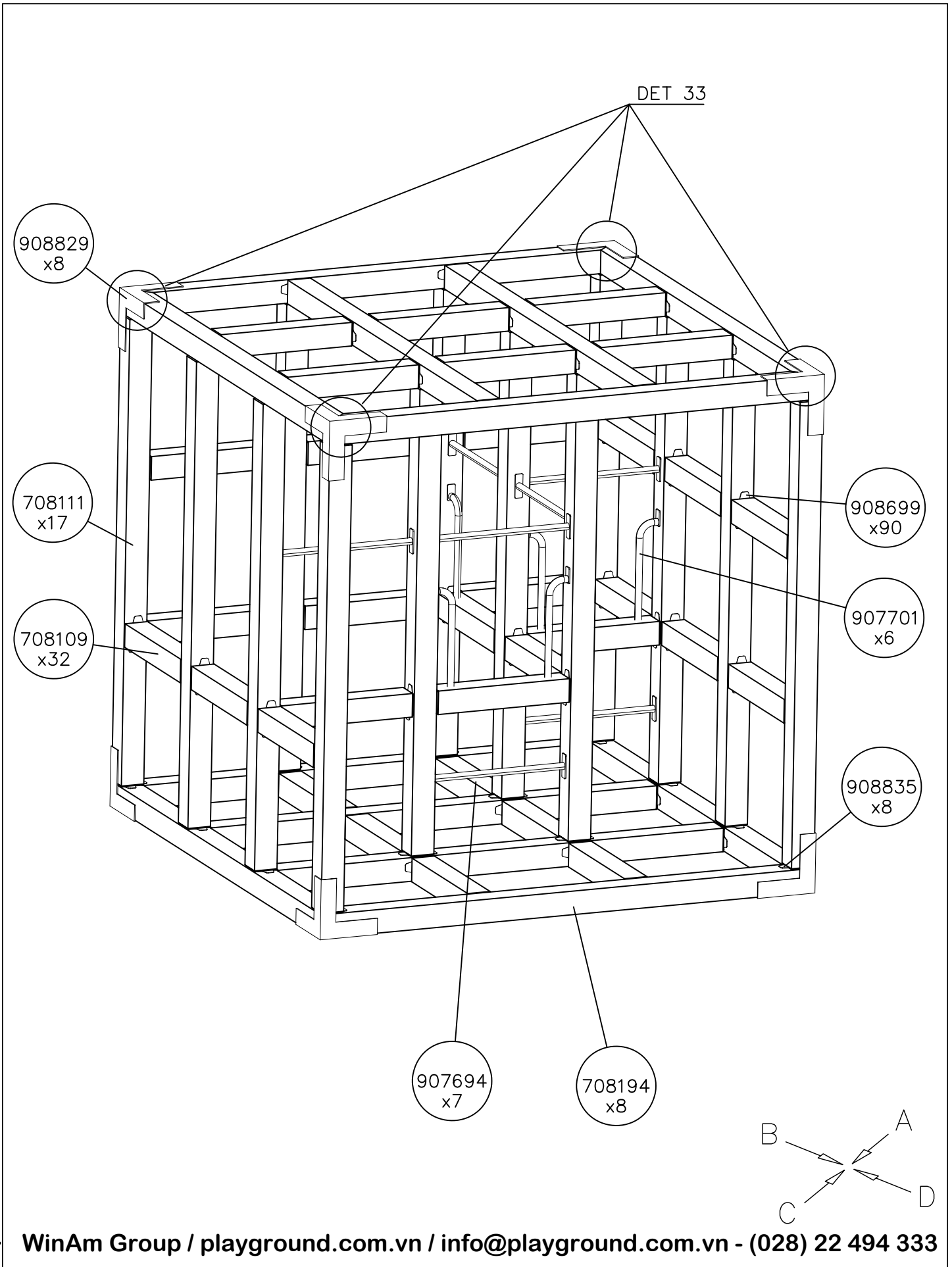


708110



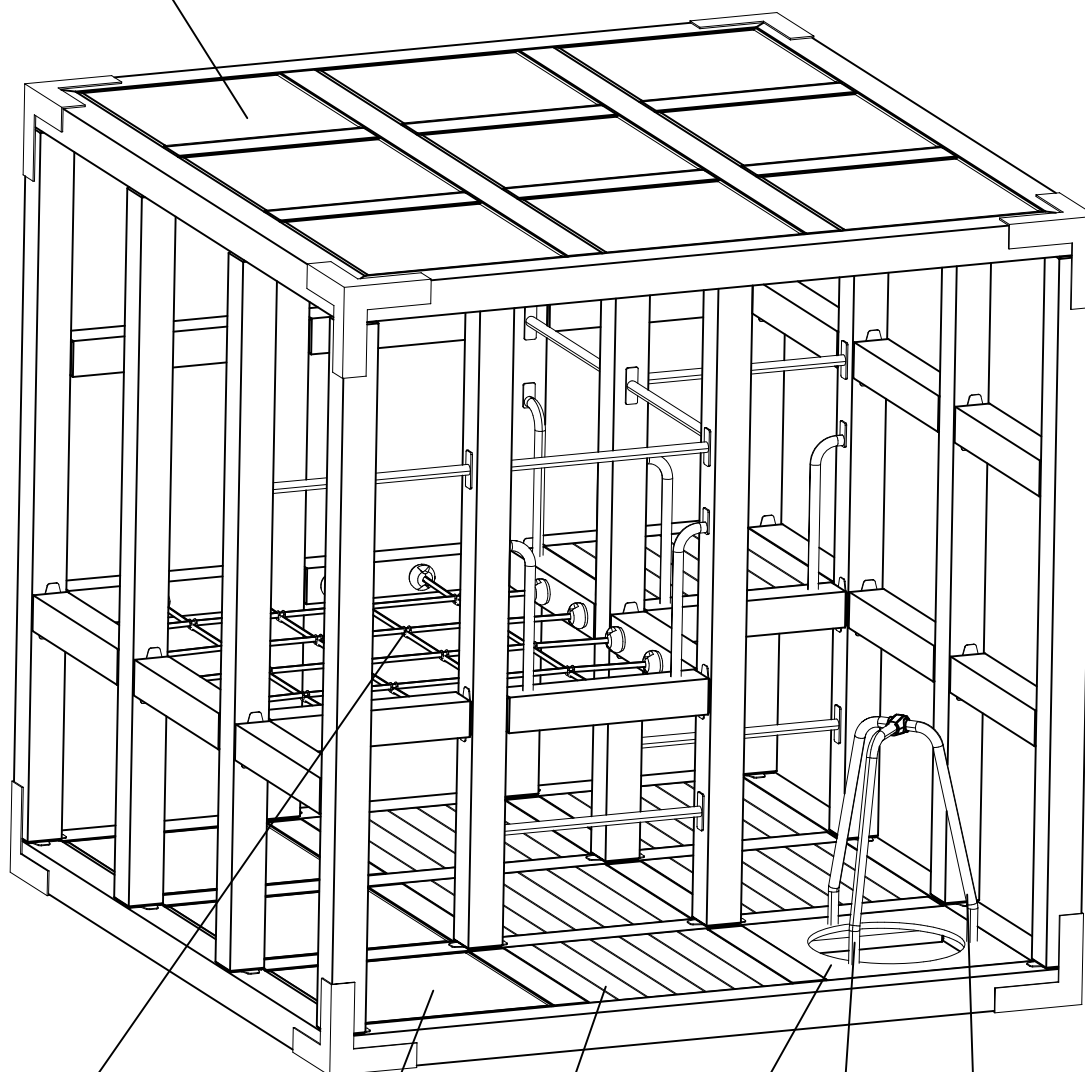








708235  
x9



708284  
+  
708287

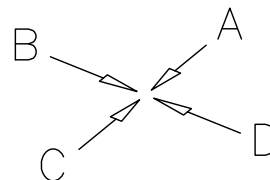
708230  
x3

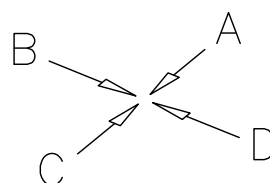
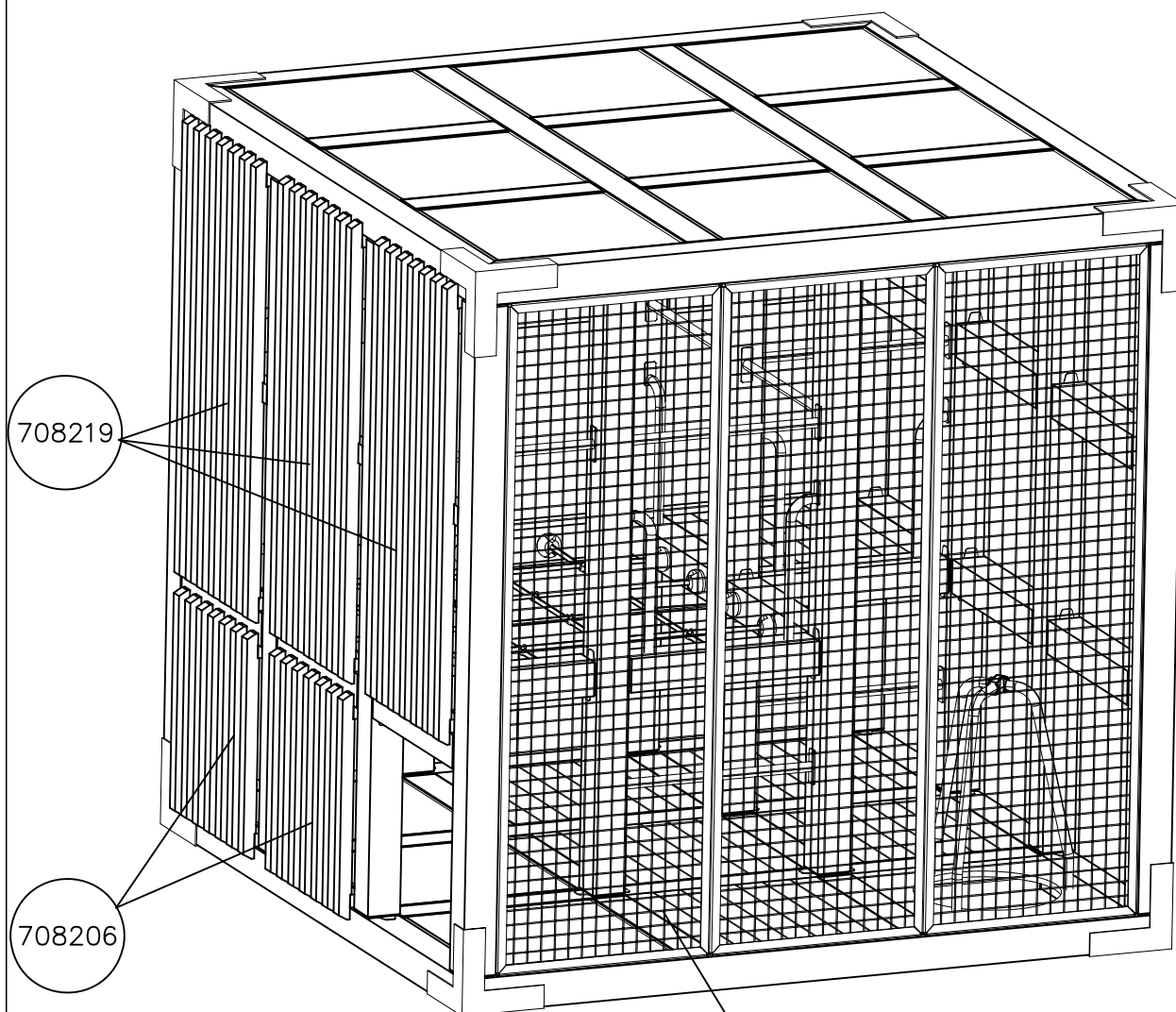
708221  
x6

708244

908967

908966





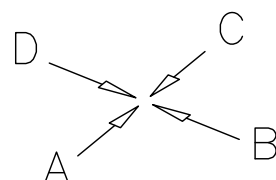
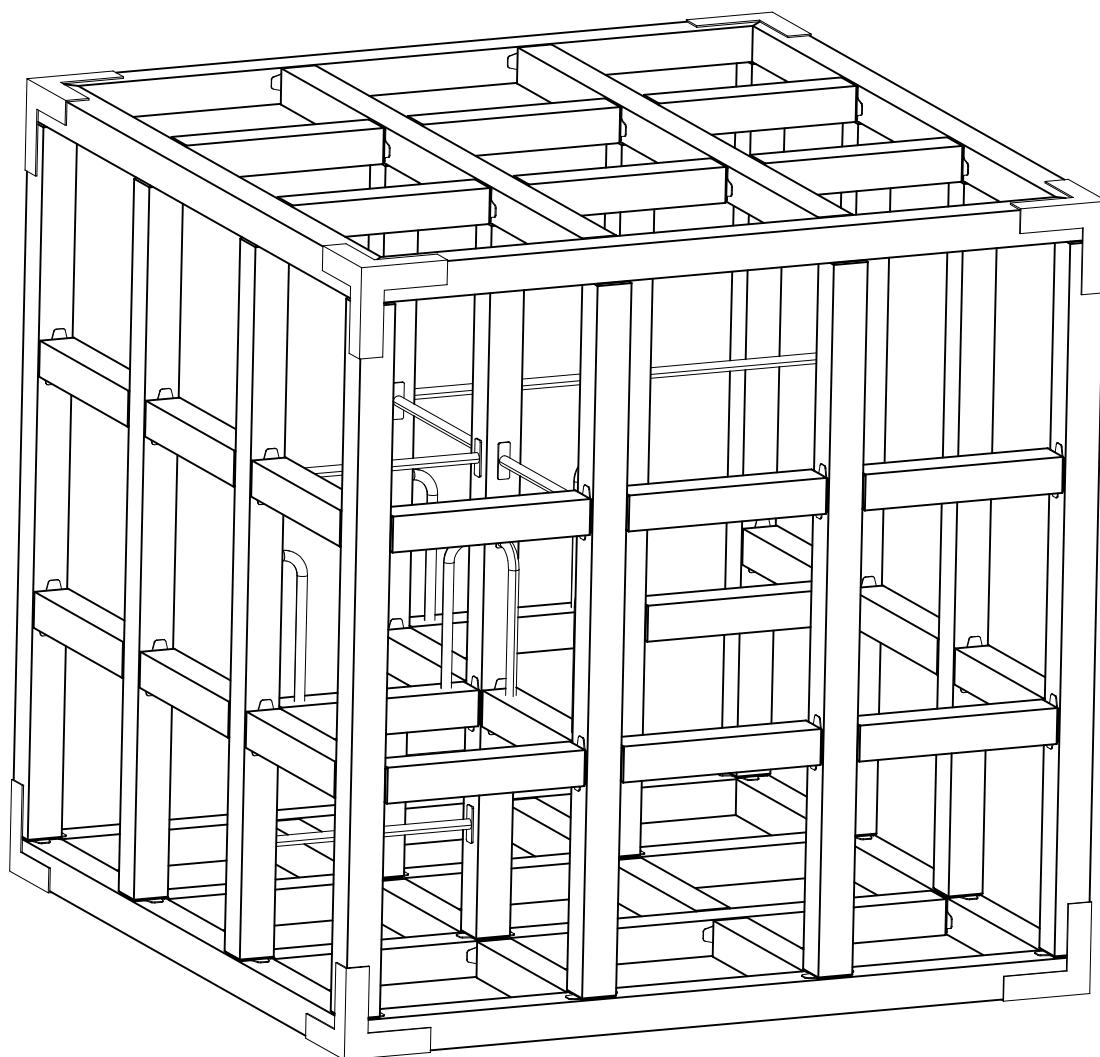
**WINAM GROUP**

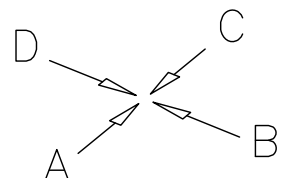
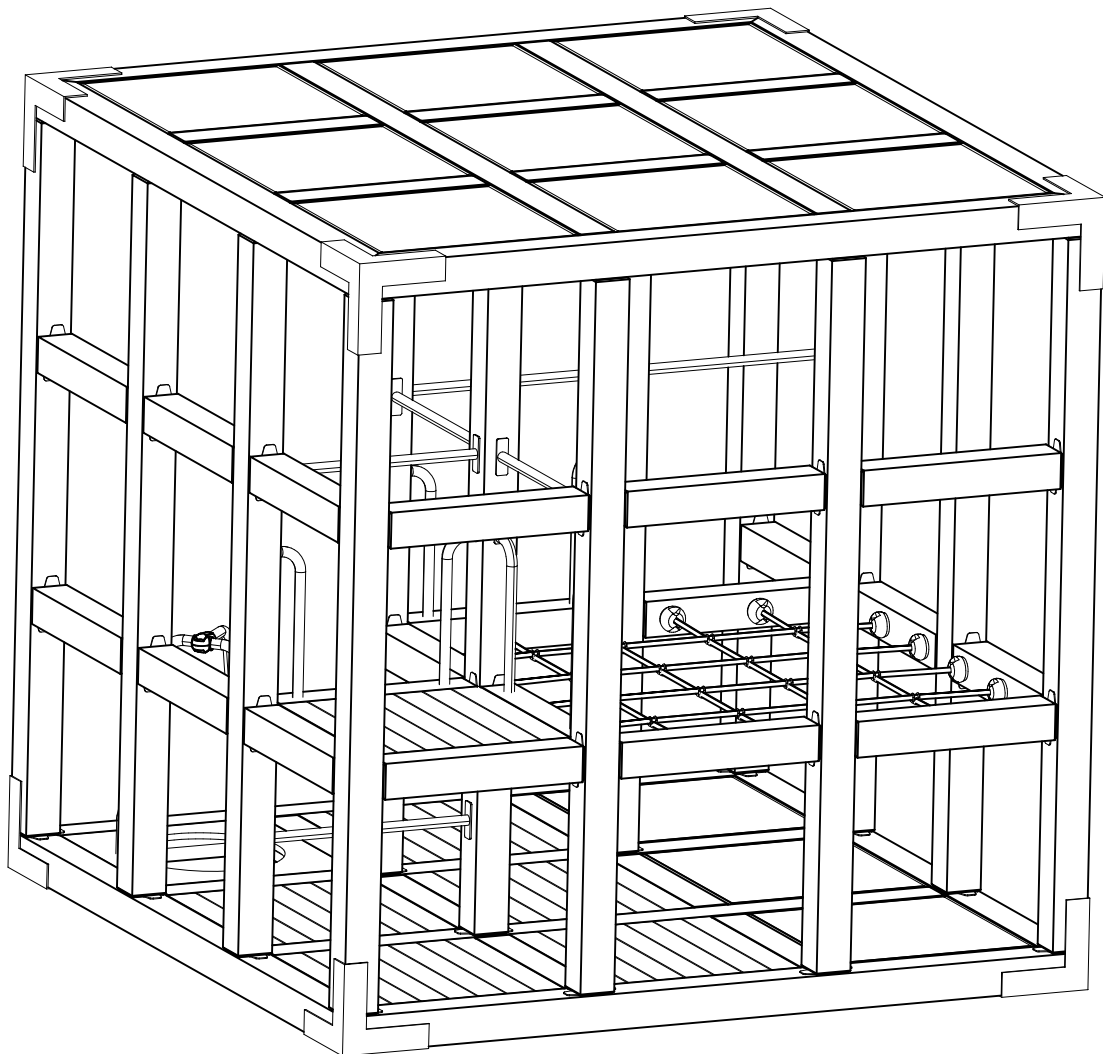
**239040M**

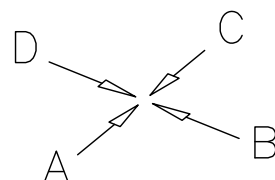
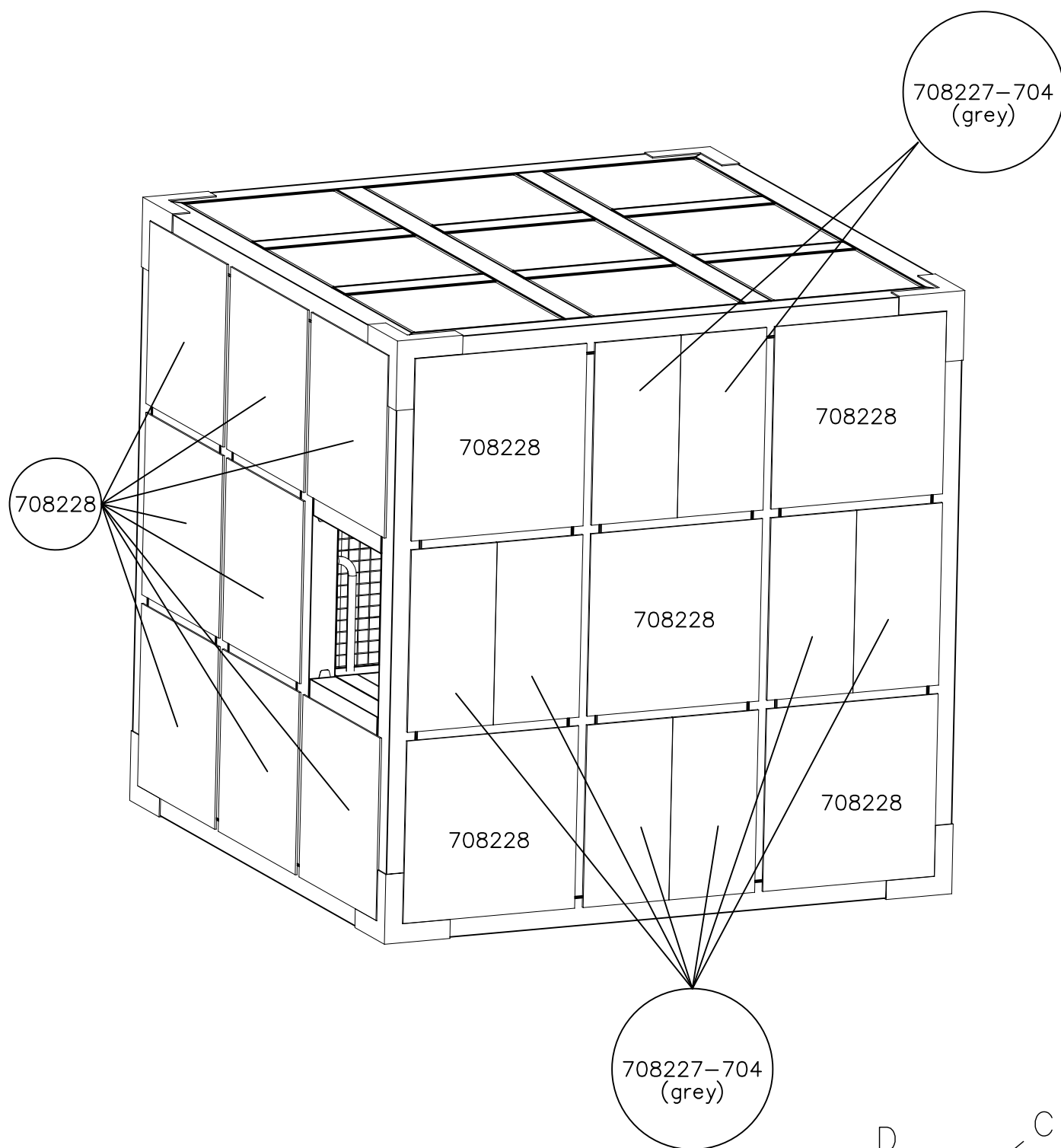


**CUBIC**

DATE: 6.11.2018





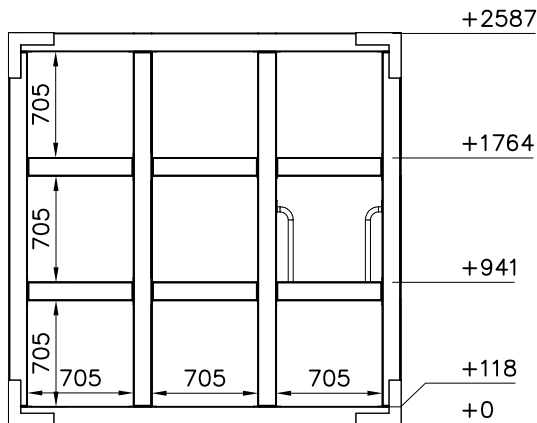


CUBIC

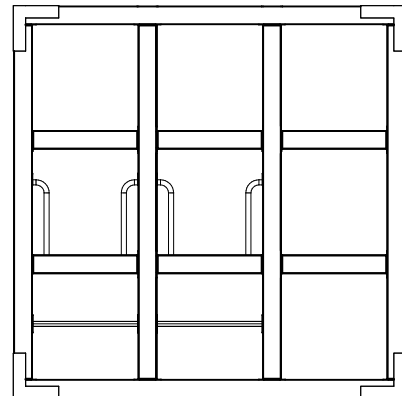
DATE: 6.11.2018

(A)

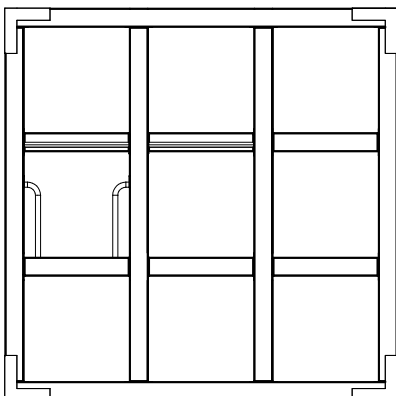
1:50



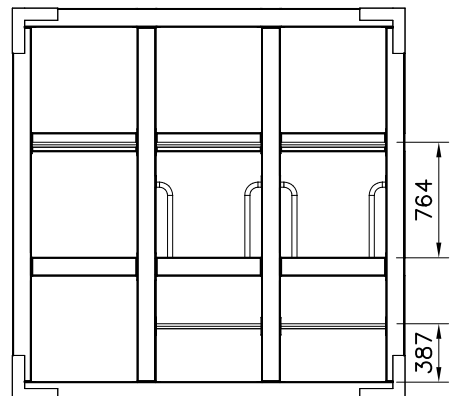
(B)

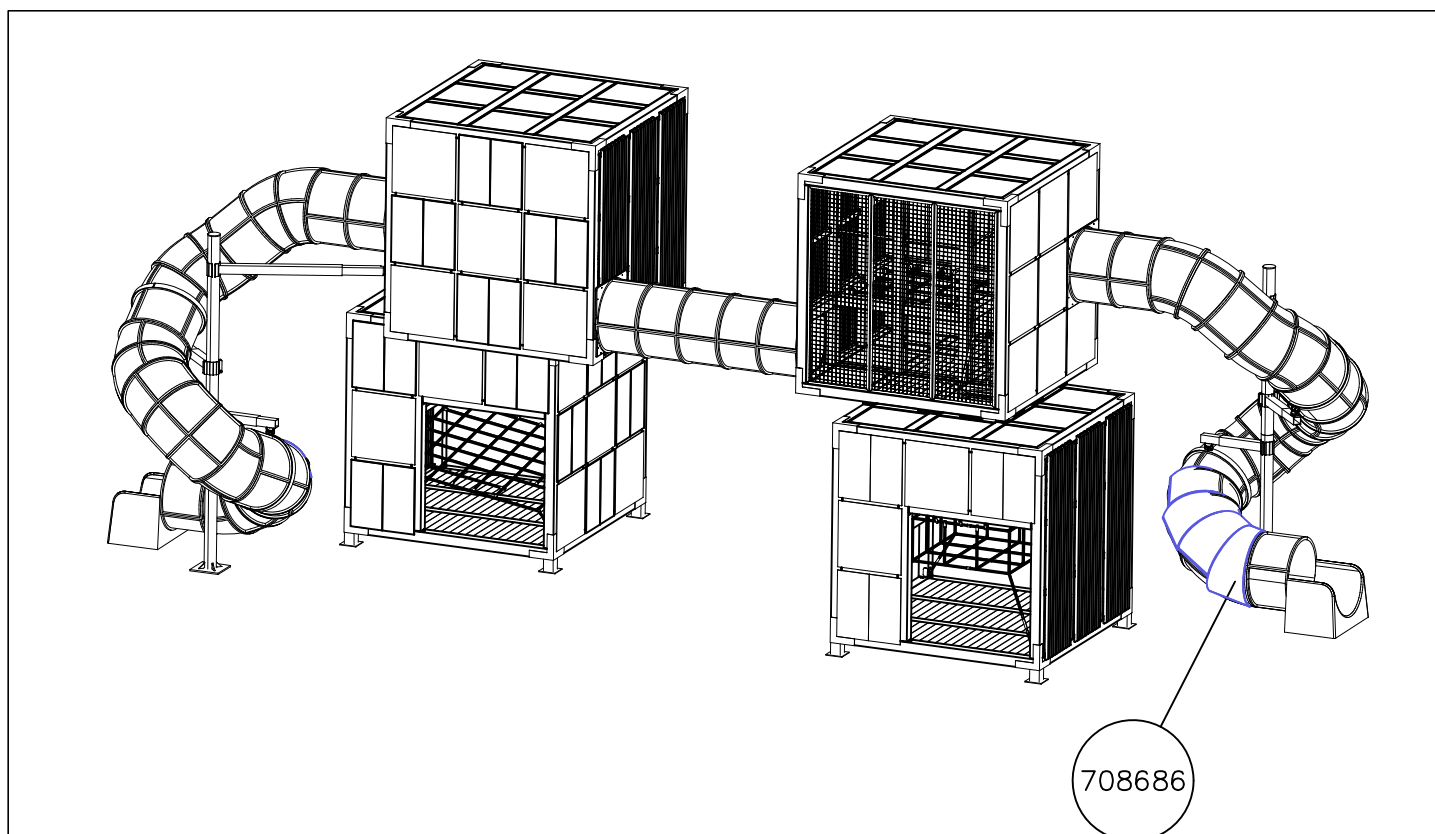
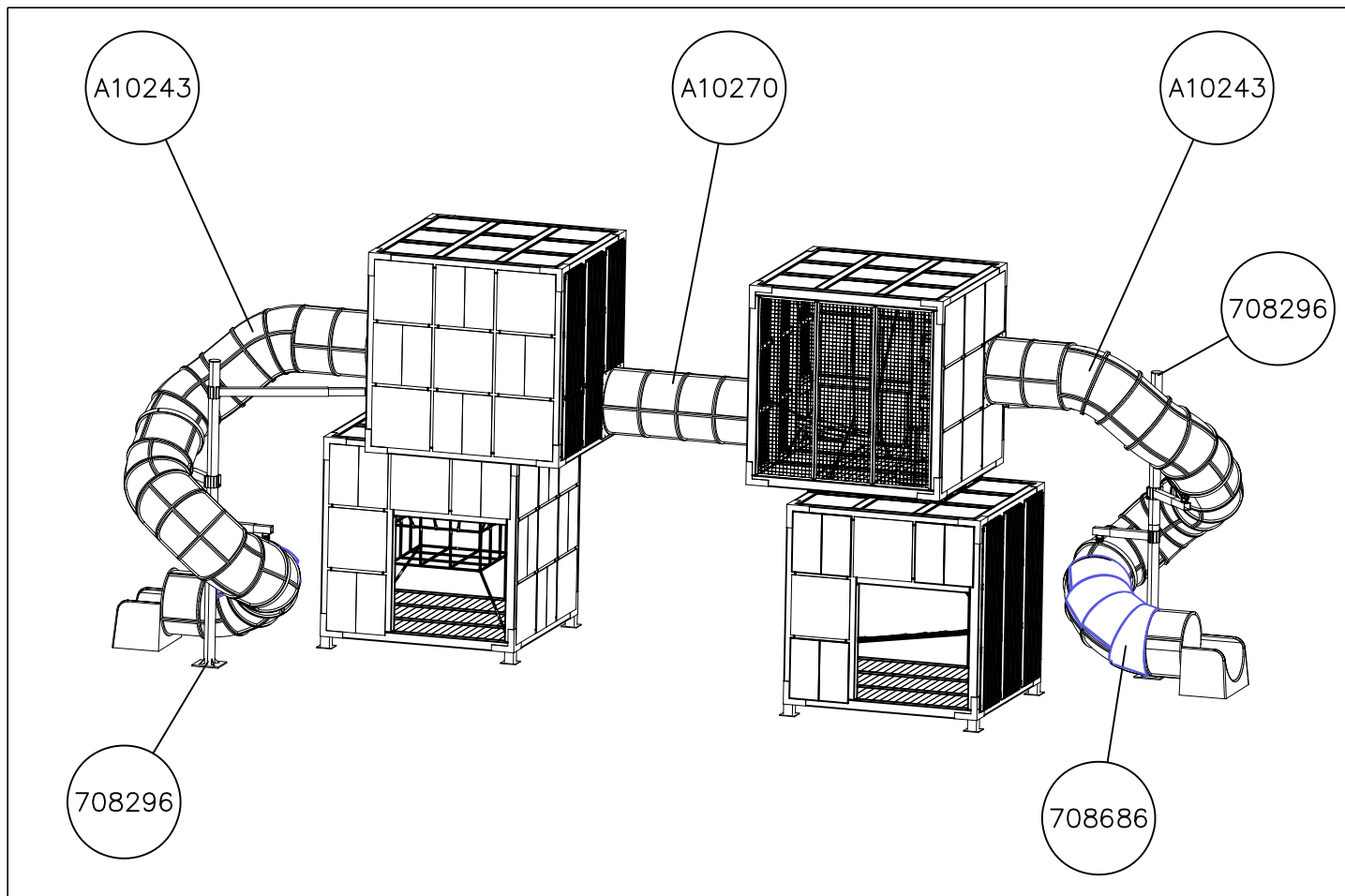


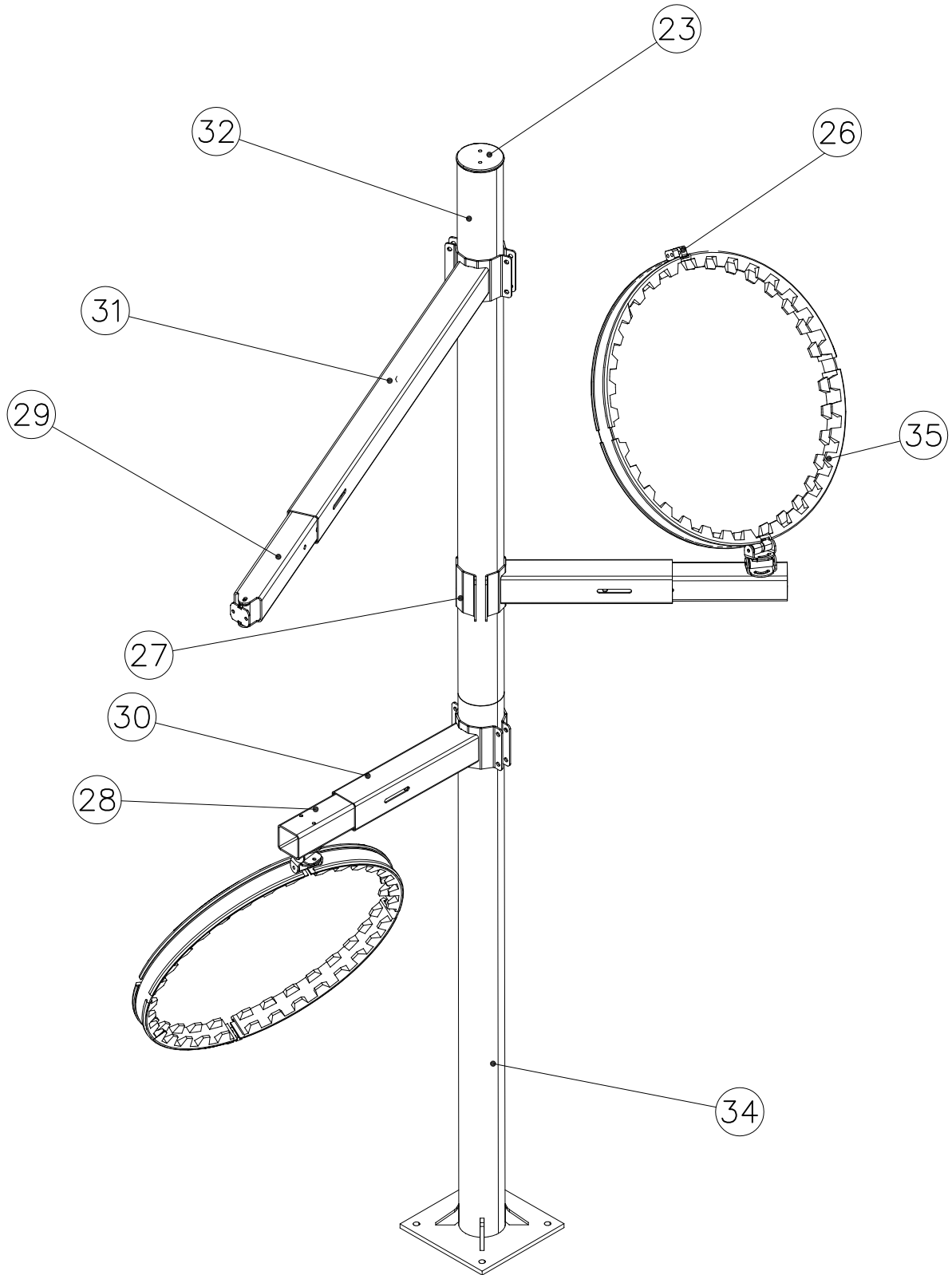
(C)



(D)









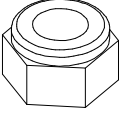
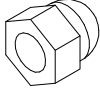
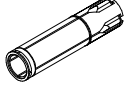
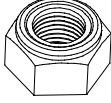


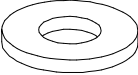
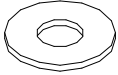
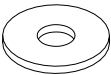

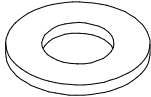
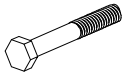
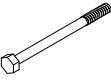
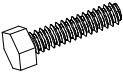
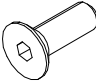
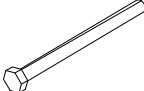
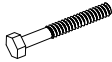
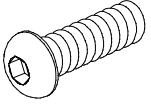
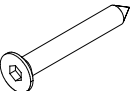


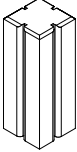
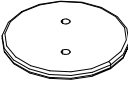
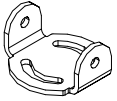
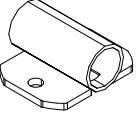

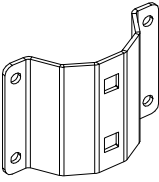
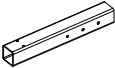
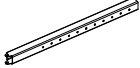
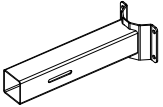
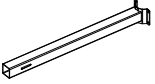
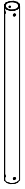
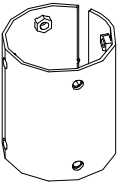

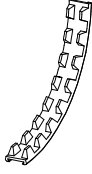
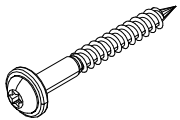
# WINAM GROUP

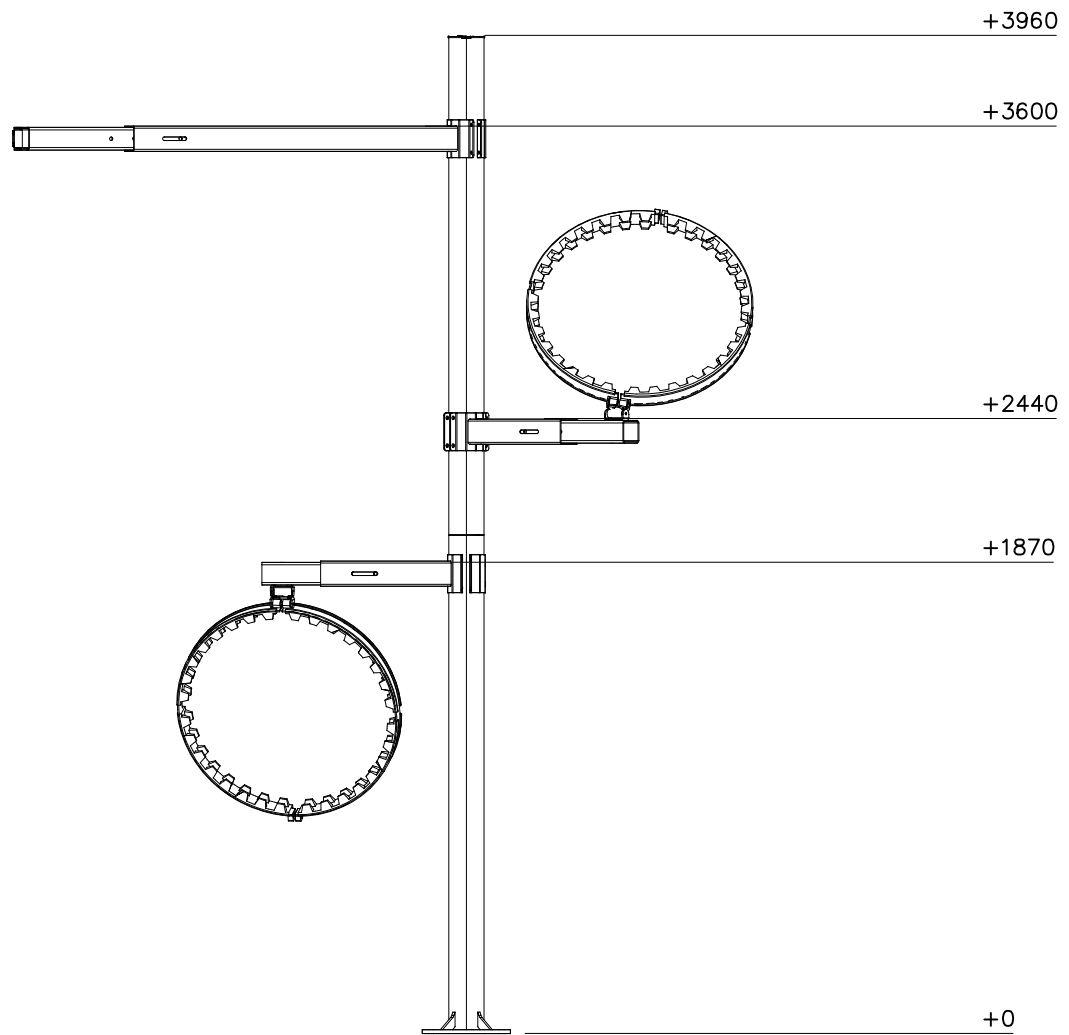
## CUBIC

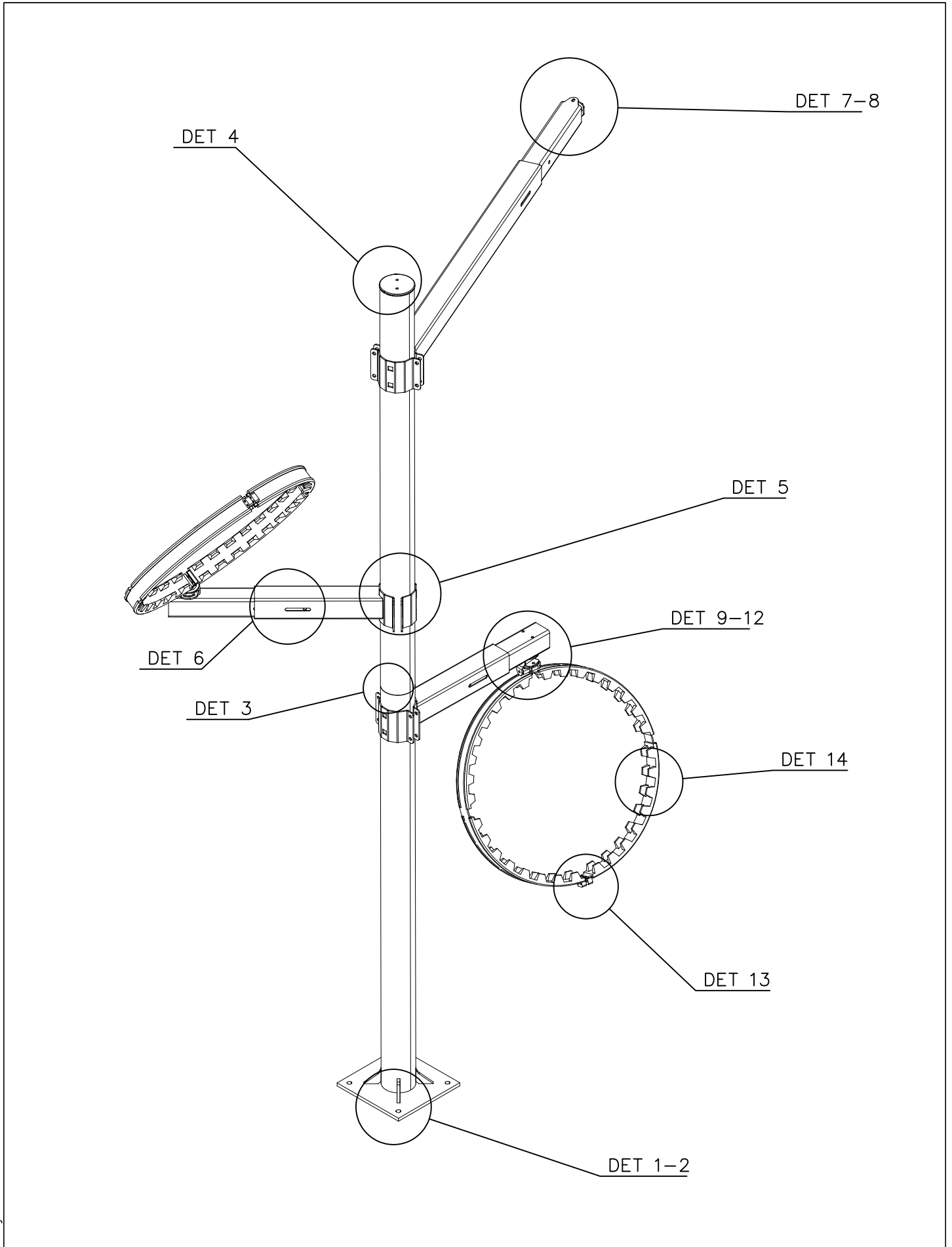
# 708296

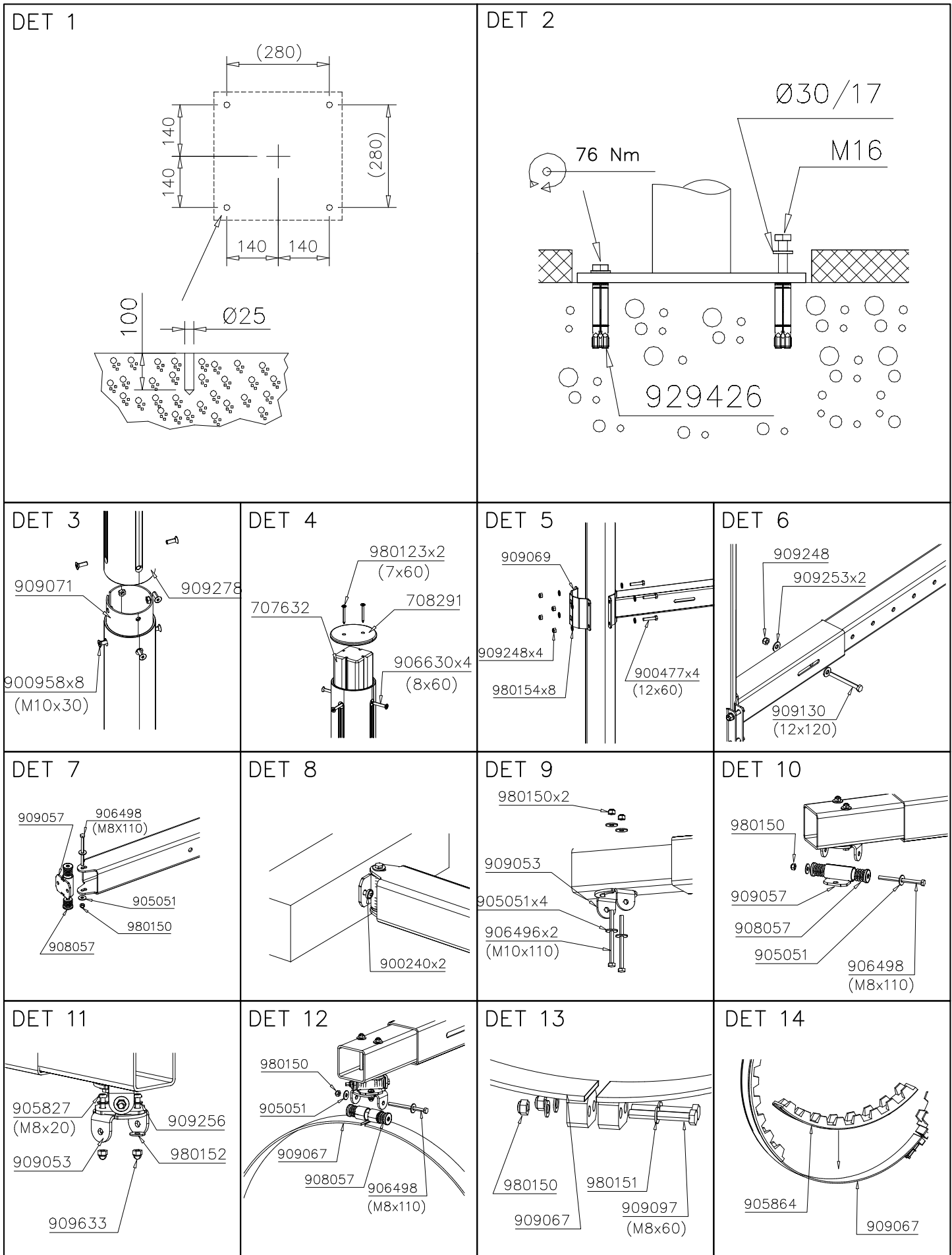
DATE: 4.4.2018

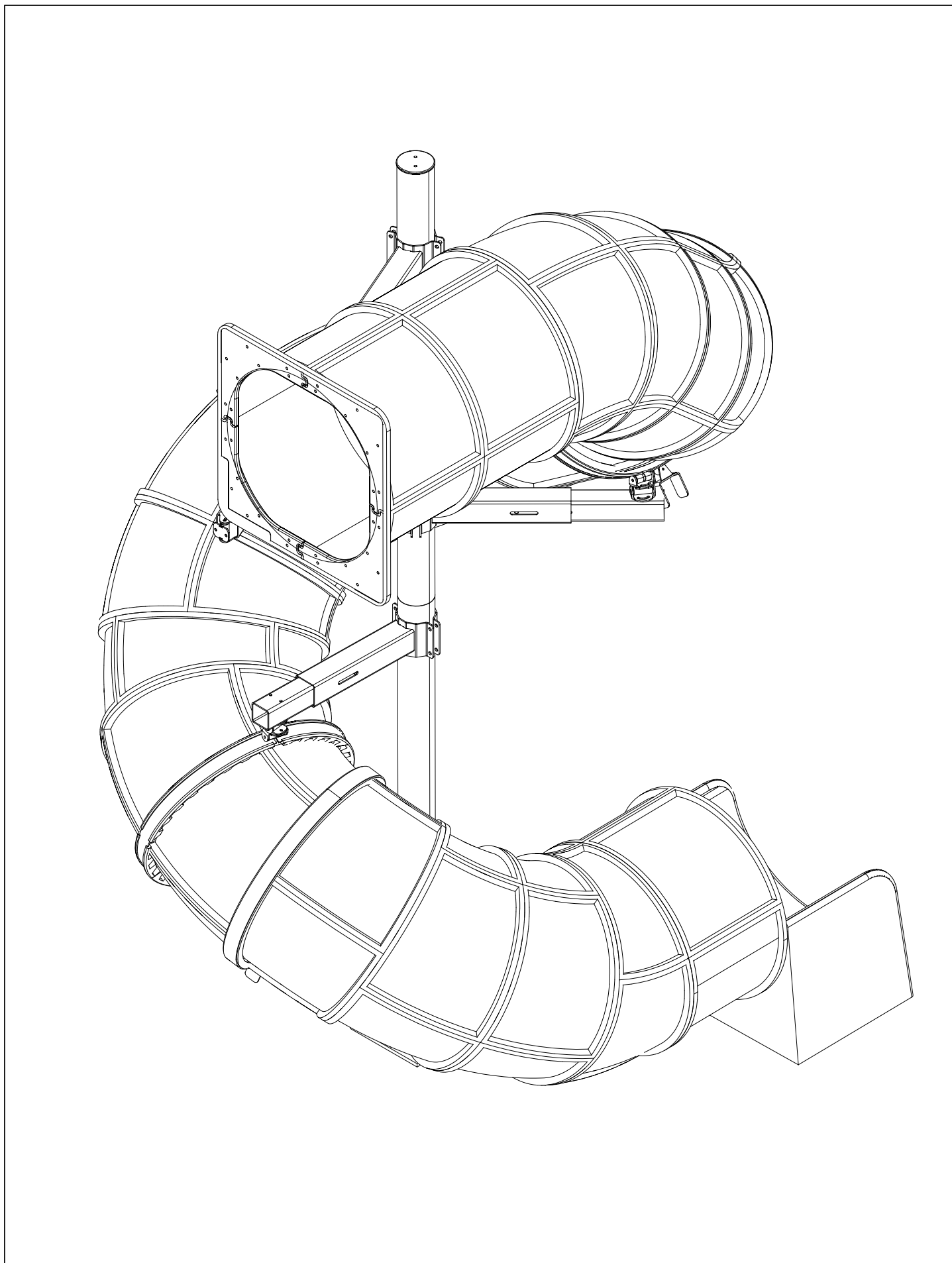


<p>① 909248</p> <p>PCS</p> <p>15</p>  <p>M12</p>	<p>② 909633</p> <p>PCS</p> <p>4</p>  <p>M8</p>	<p>③ 929426</p> <p>PCS</p> <p>4</p>  <p>M16x100</p>	<p>④ 980150</p> <p>PCS</p> <p>13</p>  <p>M8</p>	<p>⑤ 909520</p> <p>PCS</p> <p>4</p>  <p>Ø30/17</p>	<p>⑥ 909523</p> <p>PCS</p> <p>6</p>  <p>Ø32/13.5/2</p>
<p>⑦ 980154</p> <p>PCS</p> <p>24</p>  <p>Ø24/13</p>	<p>⑧ 980152</p> <p>PCS</p> <p>4</p>  <p>Ø24/8.4x2</p>	<p>⑨ 905051</p> <p>PCS</p> <p>18</p>  <p>Ø24/8.4</p>	<p>⑩ 980151</p> <p>PCS</p> <p>8</p>  <p>Ø16/8.4</p>	<p>⑪ 909256</p> <p>PCS</p> <p>4</p>  <p>Ø16/8.4x1.6</p>	<p>⑫ 929914</p> <p>PCS</p> <p>4</p>  <p>M16x110</p>
<p>⑬ 909130</p> <p>PCS</p> <p>3</p>  <p>M12x120</p>	<p>⑭ 900477</p> <p>PCS</p> <p>12</p>  <p>M12x60</p>	<p>⑮ 900958</p> <p>PCS</p> <p>8</p>  <p>M10x30</p>	<p>⑯ 906498</p> <p>PCS</p> <p>9</p>  <p>M8x110</p>	<p>⑰ 909097</p> <p>PCS</p> <p>4</p>  <p>M8x60</p>	<p>⑱ 905827</p> <p>PCS</p> <p>4</p>  <p>M8x20</p>
<p>⑲ 906630</p> <p>PCS</p> <p>4</p>  <p>8x60</p>	<p>⑳ 980123</p> <p>PCS</p> <p>2</p>  <p>7x60</p>	<p>㉑ 908057</p> <p>PCS</p> <p>10</p>  <p>Ø32/29-L5/30</p>	<p>㉒ 707632</p> <p>PCS</p> <p>1</p> 	<p>㉓ 708291</p> <p>PCS</p> <p>1</p>  <p>Ø145</p>	<p>㉔ 909053</p> <p>PCS</p> <p>4</p> 
<p>㉕ 909057</p> <p>PCS</p> <p>3</p> 	<p>㉖ 909067</p> <p>PCS</p> <p>4</p> 	<p>㉗ 909069</p> <p>PCS</p> <p>3</p> 	<p>㉘ 909318</p> <p>PCS</p> <p>2</p> 	<p>㉙ 909326</p> <p>PCS</p> <p>1</p> 	<p>㉚ 909282</p> <p>PCS</p> <p>2</p> 
<p>㉛ 909317</p> <p>PCS</p> <p>1</p> 	<p>㉜ 909278</p> <p>PCS</p> <p>1</p> 	<p>㉝ 909071</p> <p>PCS</p> <p>1</p> 	<p>㉞ 909068</p> <p>PCS</p> <p>1</p> 	<p>㉟ 905864</p> <p>PCS</p> <p>8</p> 	<p>㊱ 900240</p> <p>PCS</p> <p>2</p>  <p>8x70</p>
	PCS		PCS		PCS





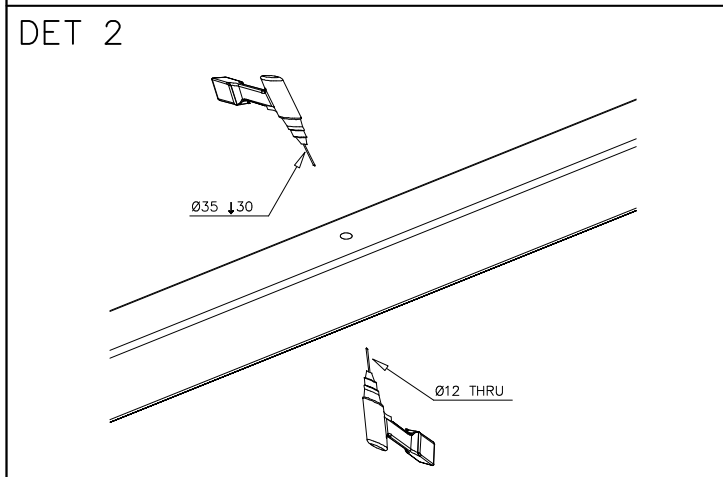
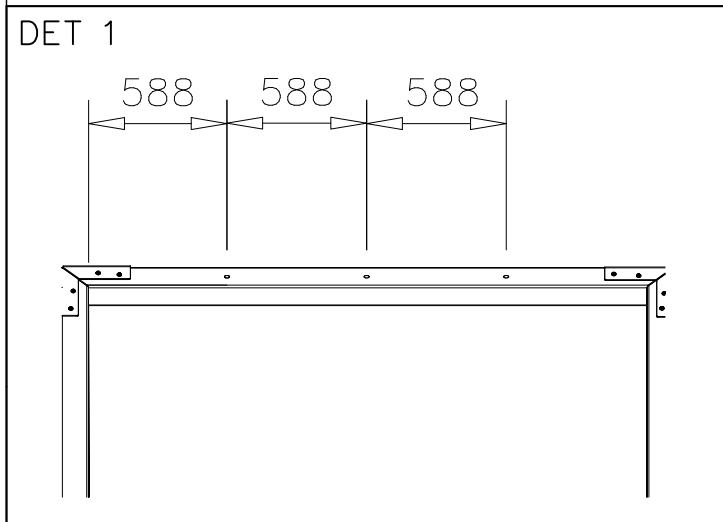
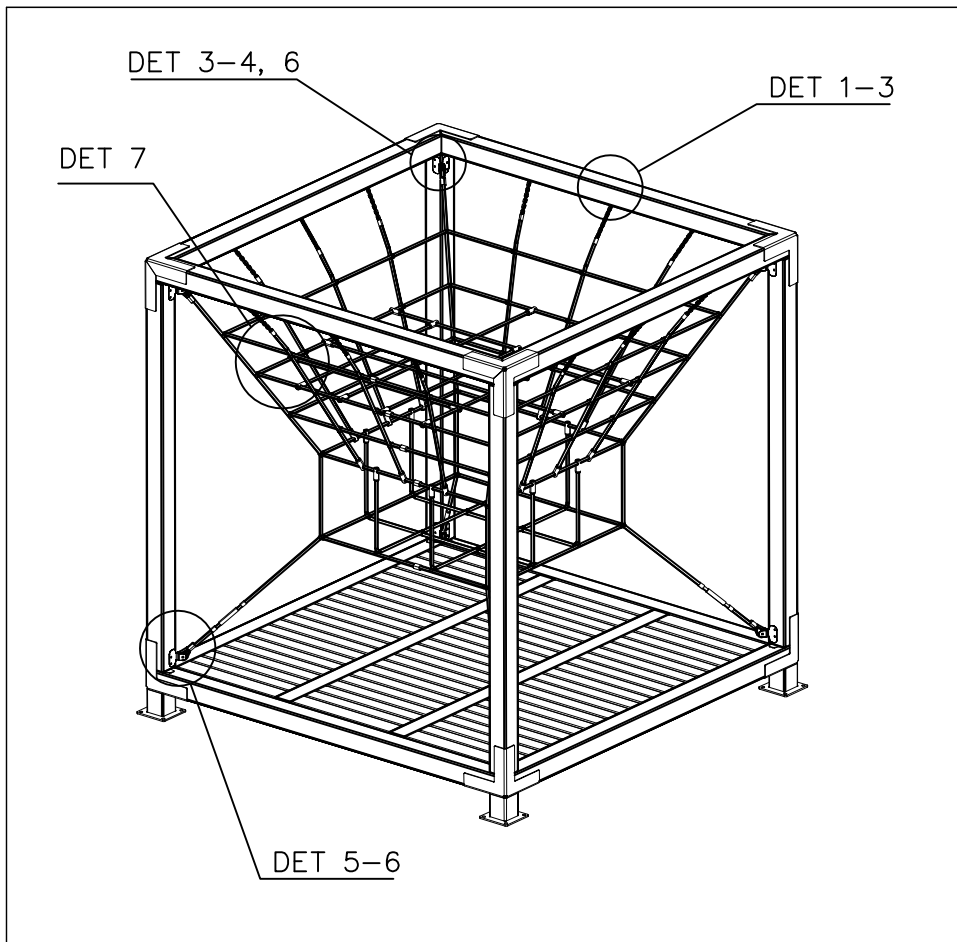




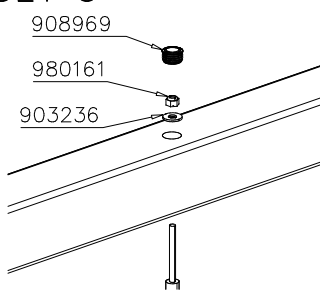
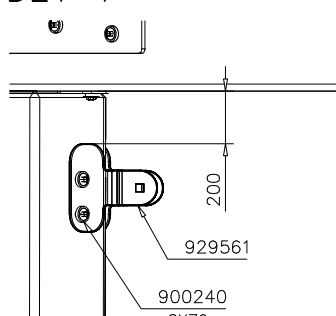
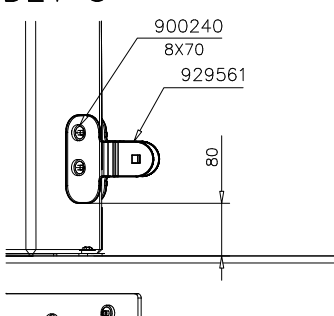
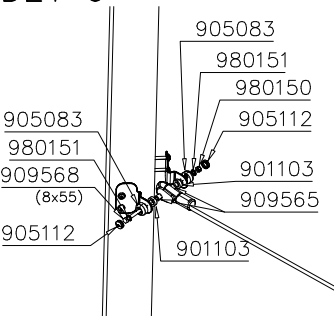
# WINAM GROUP CUBIC

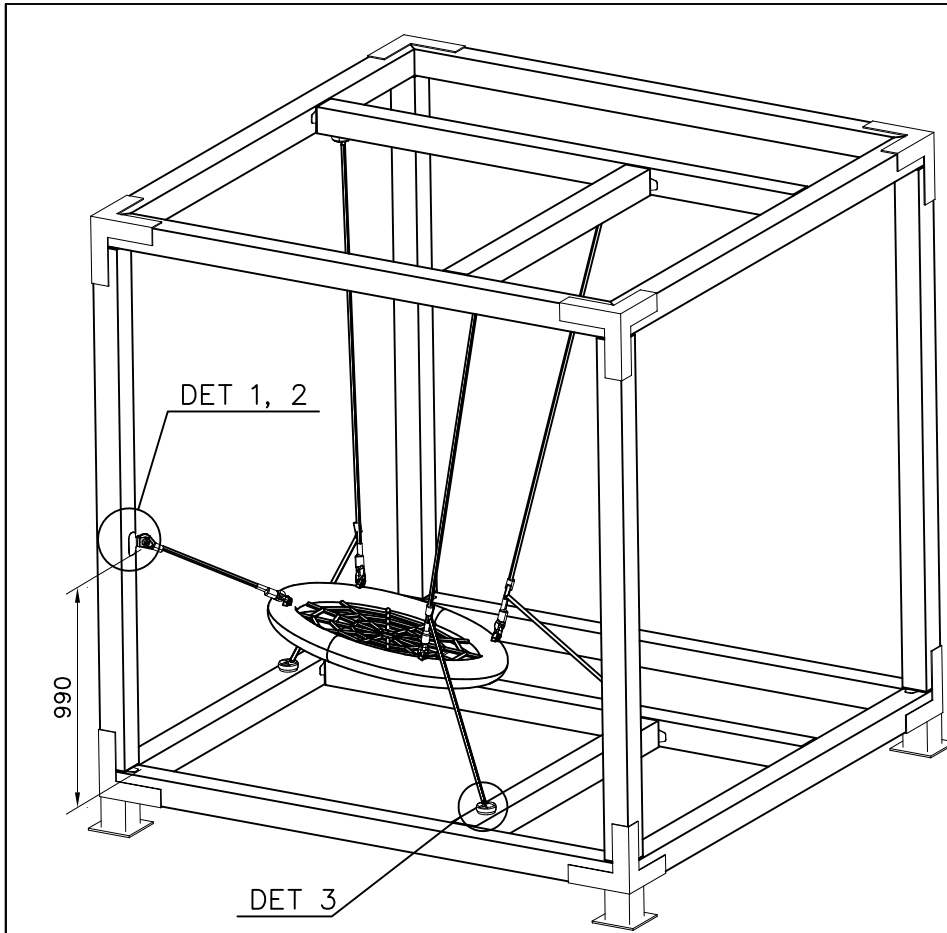
# 708335

DATE: 9.7.2018



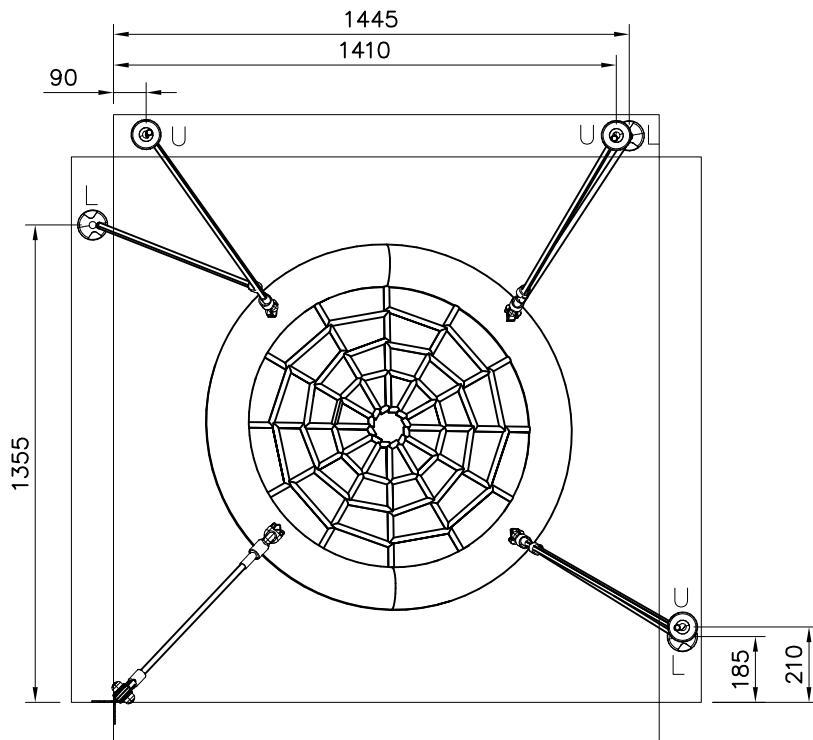
① 929561	PCS	② 900240	PCS
	16		32
		Ø8x70	
③ 905083	PCS	④ 909568	PCS
	16		8
Ø32		M8x55	
⑤ 980151	PCS	⑥ 903236	PCS
	16		12
Ø16/8,4		Ø30/10,5x2,5	
⑦ 980150	PCS	⑧ 980161	PCS
	8		12
M8		M10	
⑨ 905112	PCS	⑩ 908969	PCS
	16		12
Ø22		Ø35/33-31 L20	
⑪ 901103	PCS	⑫ 909565	PCS
	16		16
Ø14/24x8		Ø14x13	
○ 908961	PCS		PCS

<p>DET 3</p> 	<p>DET 4</p> 	<p>DET 5</p> 	<p>DET 6</p> 
<p>DET 7</p> <p>Turn the net so that intermediate plane is towards to the opening to upper level.</p>			



① 929561	PCS	② 903093	PCS
	2		12
		Ø8x90	
③ 900240	PCS	④ 905083	PCS
	4		2
Ø8x70		Ø32	
⑤ 909568	PCS	⑥ 980151	PCS
	1		2
M8x55		Ø16/8.4	
⑦ 980150	PCS	⑧ 905112	PCS
	1		2
M8		Ø22	

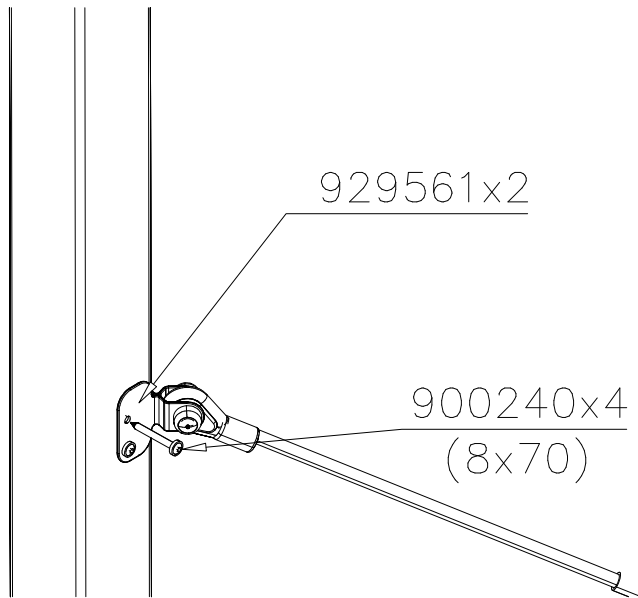
U=upper fastener  
L=lower fastener



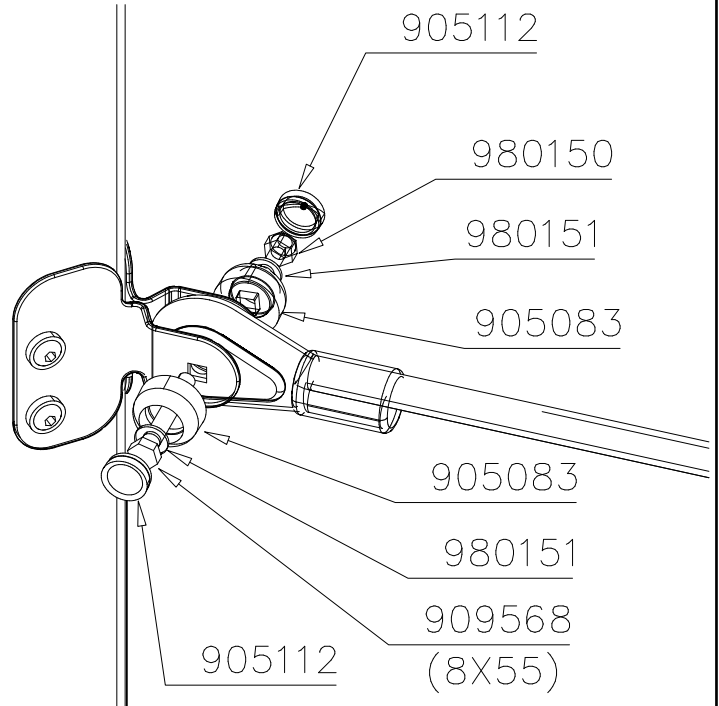
	PCS		PCS
⑨ 708633	PCS		PCS
	PCS		PCS
	PCS		PCS



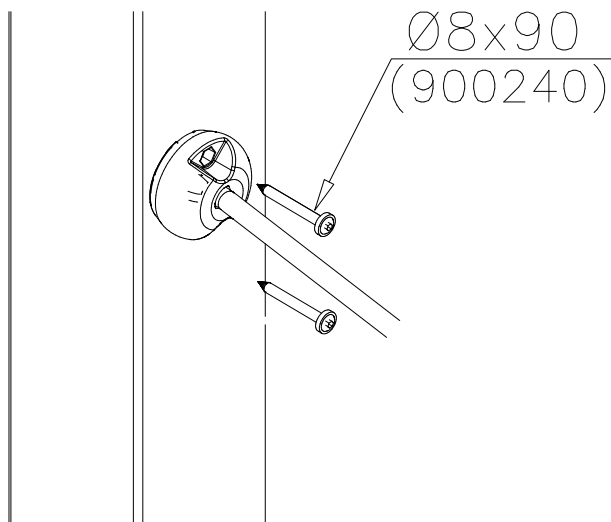
DET 1

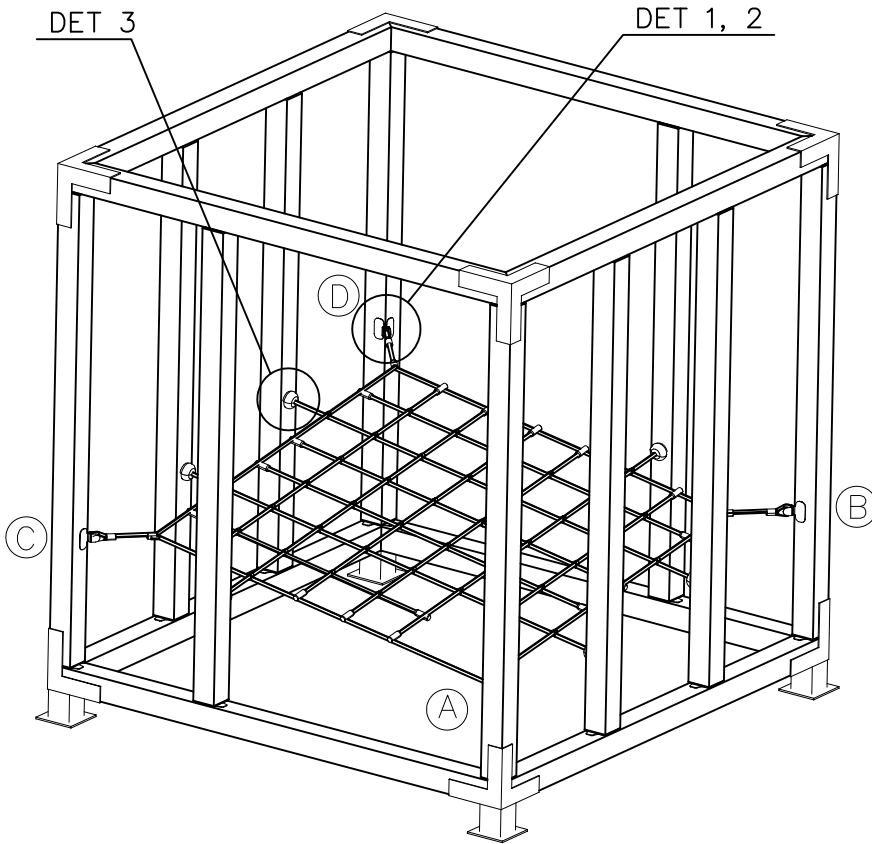


DET 2

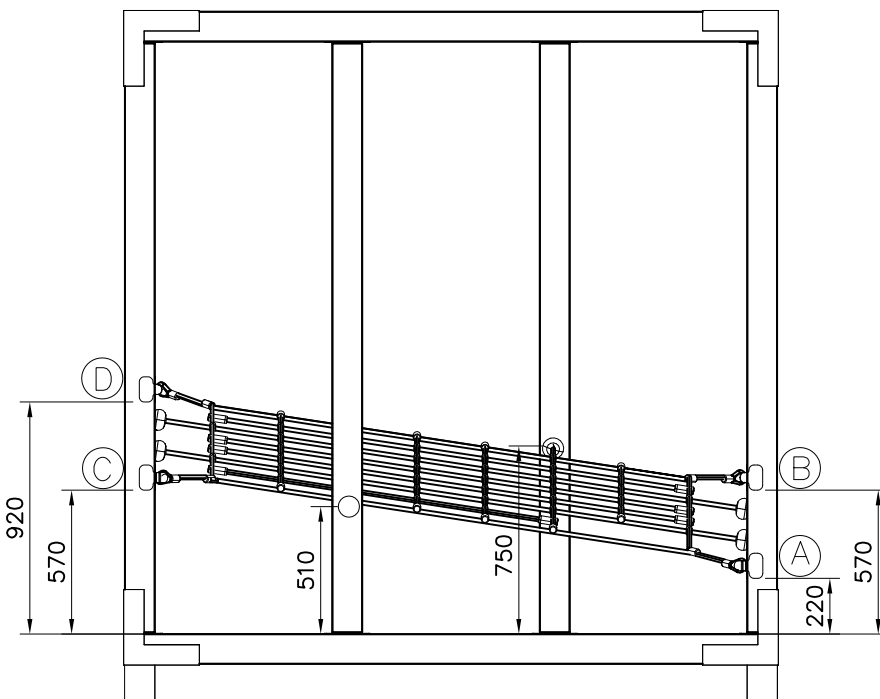


DET 3

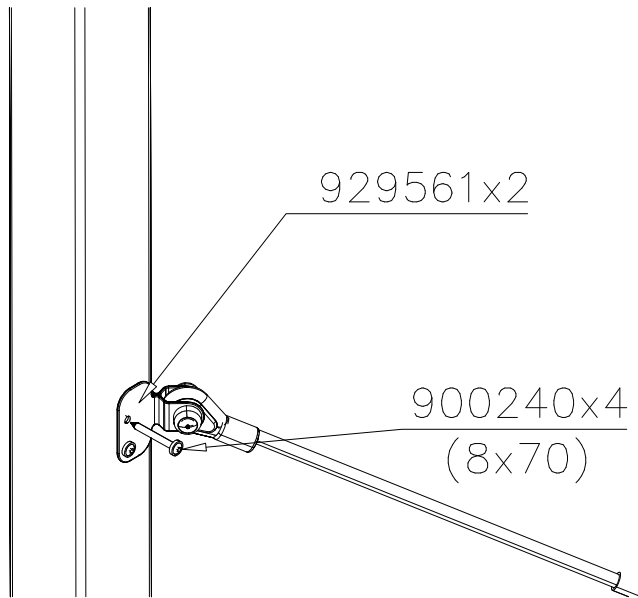




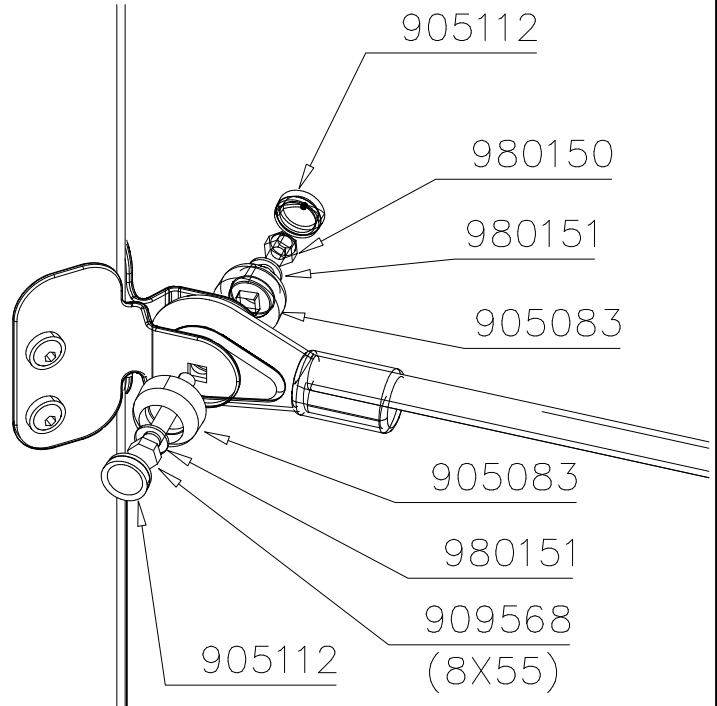
① 929561	PCS	② 900240	PCS
	8		16
		Ø8x70	
③ 903093	PCS	④ 905083	PCS
	12		8
Ø8x90		Ø32	
⑤ 909568	PCS	⑥ 980151	PCS
	4		8
M8x55		Ø16/8.4	
⑦ 980150	PCS	⑧ 905112	PCS
	4		8
M8		Ø22	
	PCS		PCS
⑨ 708339	PCS		PCS
	12		
	PCS		PCS
	PCS		PCS



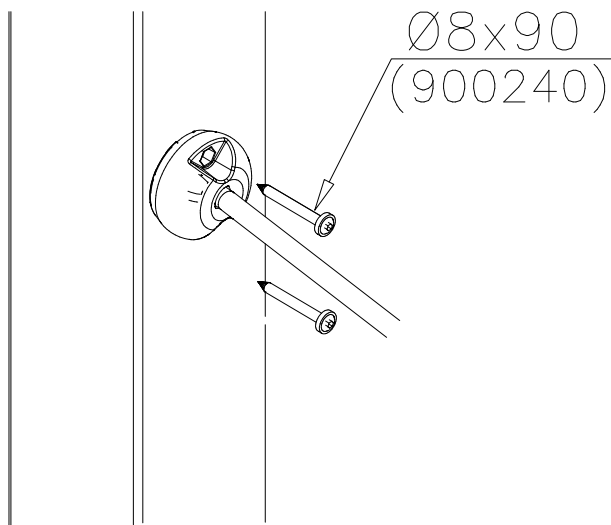
DET 1

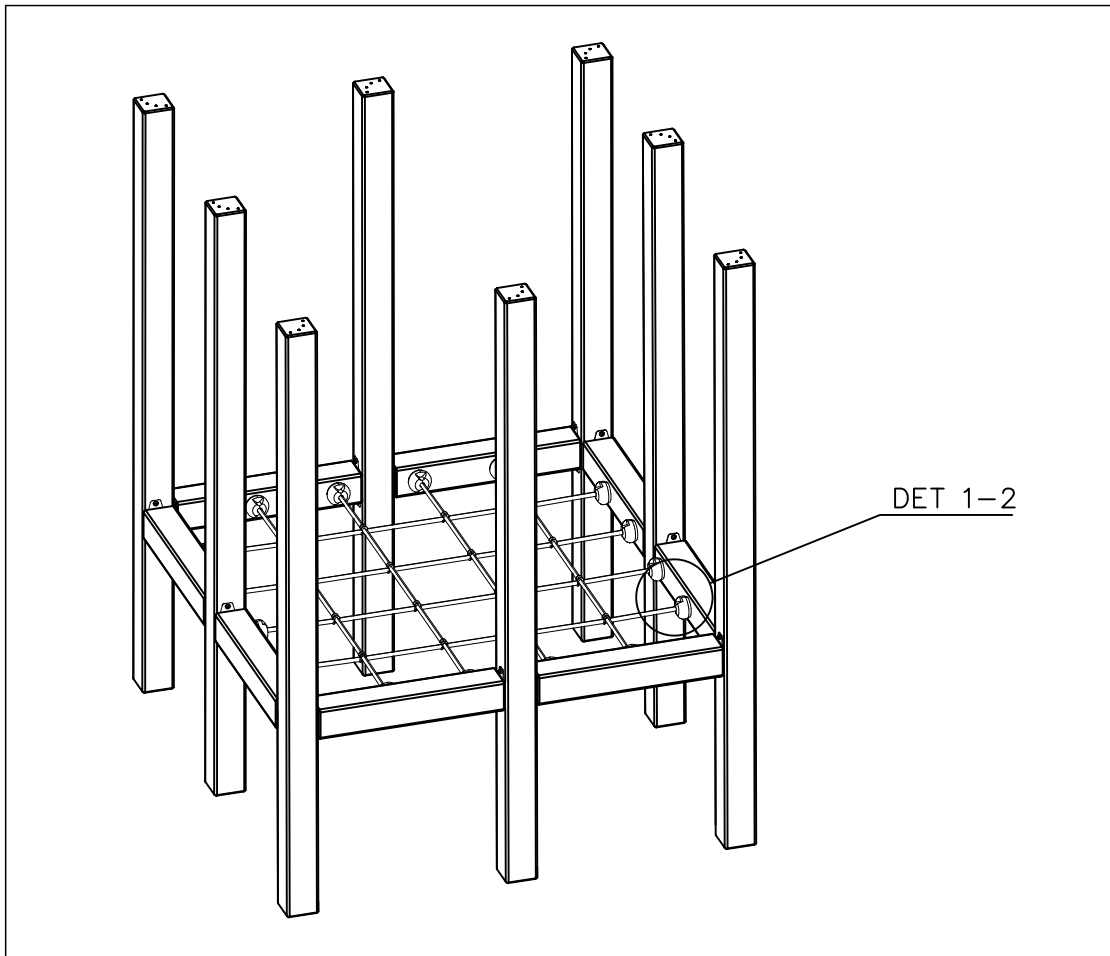


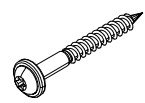
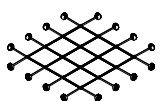
DET 2

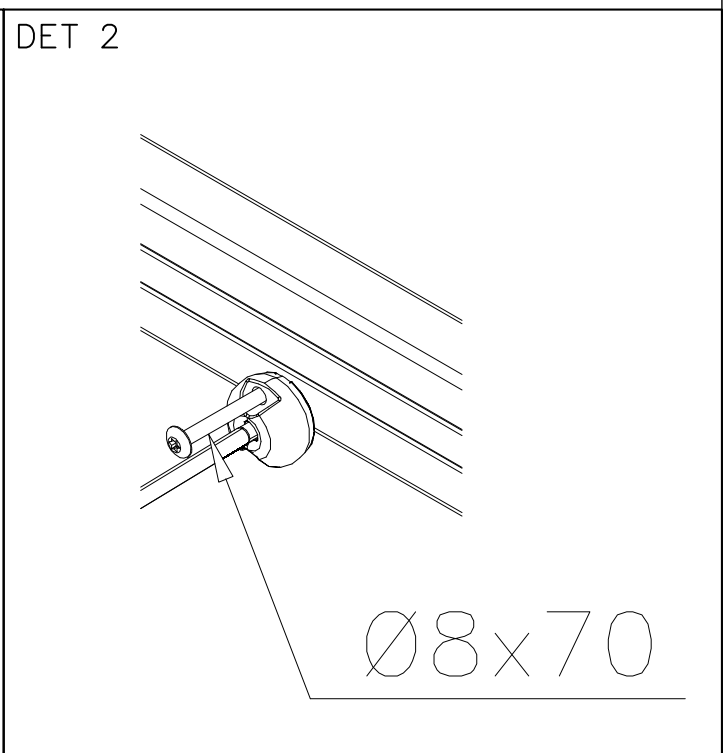
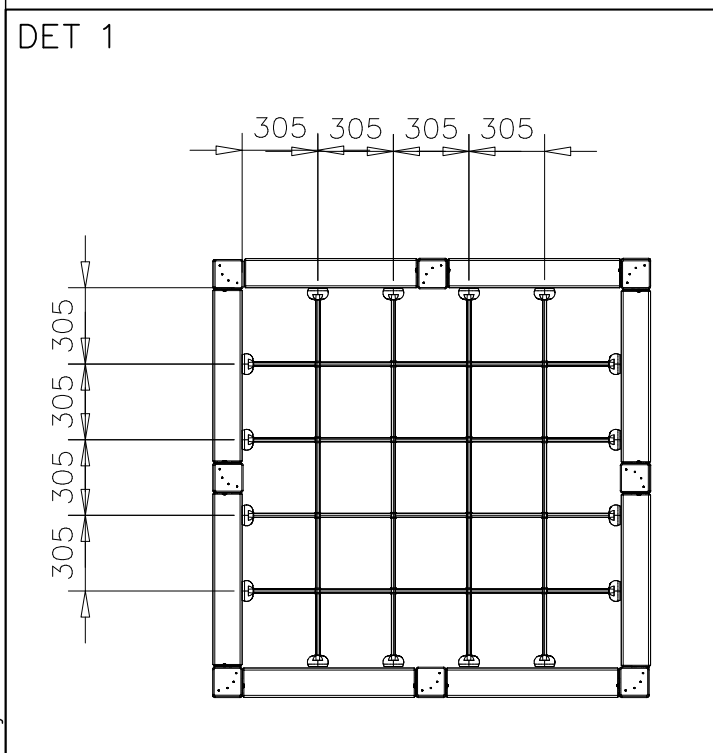


DET 3

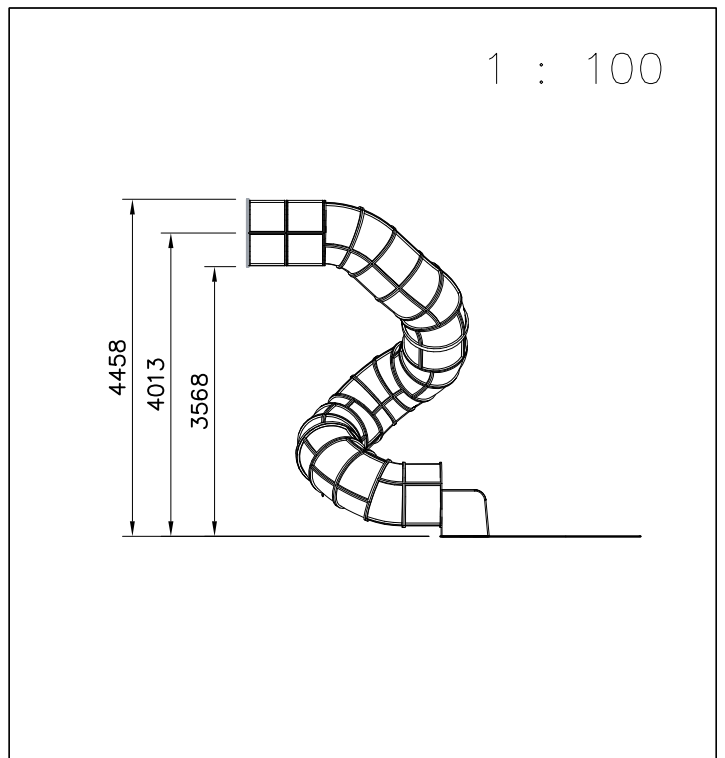
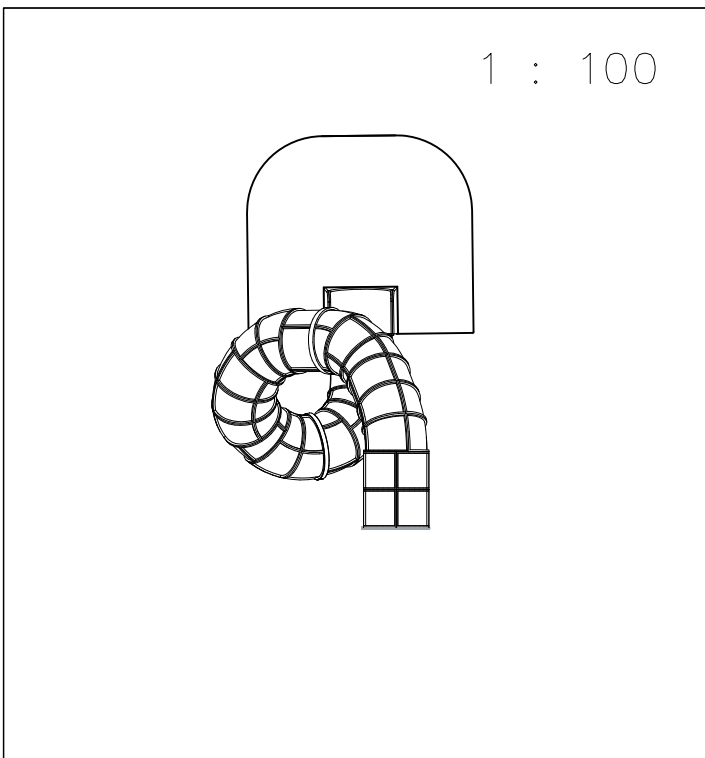
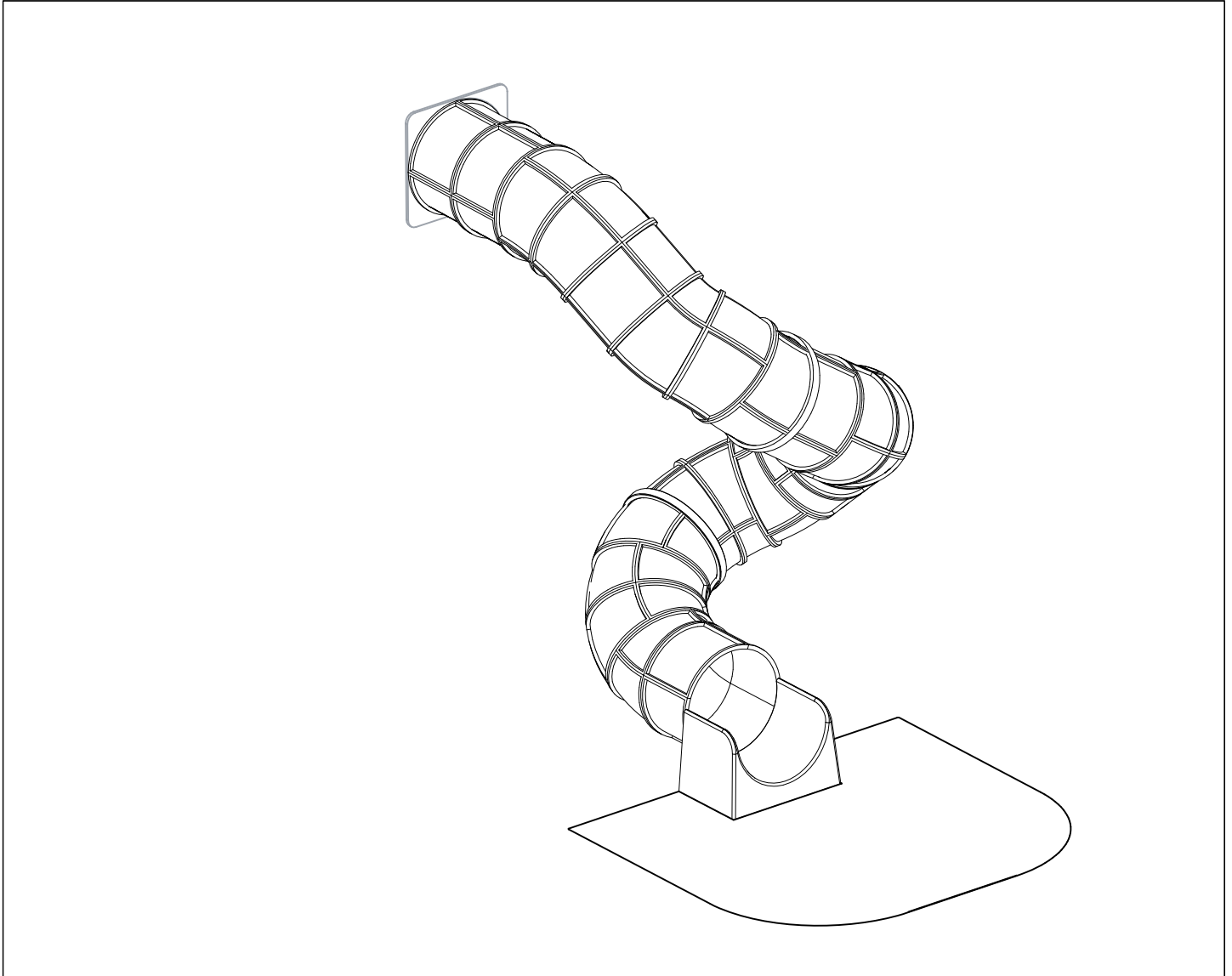




① 900240	PCS
	32
Ø8x70	
○ 708284	PCS
	1







Huom. Pystyttäessä tube korkean leikkiväliseen yhteyteen, voidaan pystytystyössä tarvita nosturia ellei paikalla ole tarpeeksi pystytyshenkilökuntaa.

1. Tarkista pakkauslistan avulla, että olet saanut tarvitsemasi osat (s.3).
2. Valitse leikkiväliselelle paikka huomioiden tarvittava 2 m turvaetäisyys jarrutuslaatikon ympärillä.  
Tee tarvittavat peruskaivannot jarrutuslaatikkoa varten.  
Paras alusta leikkiväliselelle on hiekka, raekooltaan 2–6 mm, n. 40 cm:n kerroksena. Mikäli käytät alustana turvalaattoja, noudata tehdasvalmistajan asennus- ja muita ohjeita.
3. Kokoa kehät sivujen 4 ja 5 mukaisesti huomioiden läpinäkyvät osat. Käytä toimitukseen kuuluvaa erikoisavainta esim. akkuporakoneen avulla.
4. Liitä kehät toisiinsa asennusohjeen numeromerkintöjen mukaan. Sivulla 6 esitetetään esimerkki kehien kokoamisesta. Huomioi, ettei läpinäkyviä osia tule liukupintaan.
5. Asenna esikoottu lähtölevy putken yläpäähän ohjeen mukaiseen asentoon.  
Asenna jarrutuslaatikon 905850 perustusraudat asennusohjeen mukaisesti ja liitä putken alapäähän.
6. Nosta putkiliukumäki rakennelmaa vasten ja kiinnitä ohjeen mukaisilla kiinnikkeillä. Täytä jarrutuslaatikon alusta hiekalla.
7. Asenna mahdolliset liukumäen tukitolpat erillisen ohjeen mukaan.
8. Tee käyttönottotarkastus ennen tuben käyttöönottoa pakkauksessa olevan pöytäkirjan mukaan. Pöytäkirja tulee dokumentoida. Muista, että pääsy leikkikentälle tulee estää, kunnes leikkipaikka on valmis ja turvallinen ja kaikki työkalut on viety pois.

Obs! Då tuben monteras i anslutning till ett högt lekredskap, kan en kran behövas i monteringsarbetet, om det inte finns tillräckligt med monteringspersonal på plats.

1. Kolla med hjälp av följersedeln, att Du erhållit alla komponenter Du behöver 8 (s. 3).
2. Välj lämplig plats för lekredskapet. Försäkra dig om ett säkerhetsavstånd på 2 m på alla sidor av bromslådan.  
Utför behövliga grundgrävningar för bromslådan.  
Det bästa underlaget för lekredskapet är sand med kornstorleken 2–6 mm i ett ca 40 cm tjockt lager. Om säkerhetsplattor används som underlag, bör tilverkarens monteringsinstruktioner och andra anvisningar följas.
3. Montera ringdelarna enligt anvisningar på sidorna 4 och 5 beaktande de genomskinliga delarna. Använd specialnyckeln som ingår i leveransen med hjälp av t.ex. en batteridrivnen bormaskin.
4. Anslut ringdelarna till varandra enligt numren i monteringsanvisningen. På sidan 6 finns ett exempel på hur ringdelarna monteras. Observera att inga genomskinliga delar monteras på glidytan.
5. Montera den förmonterade startplattan i rörets övre ända i det läge anvisningen anger. Montera bromslådans 905850 fundamentjärn enligt monteringsanvisningen och anslut till rörets nedre ända.
6. Lyft rutschbanröret mot konstruktionen och fäst med fästdetaljer enligt anvisningen. Fyll bromslådans underlag med sand.
7. Montera eventuella stöd Stolpar till rutschbanan enligt separat anvisning.
8. På lekplatser: Utför ibruktagningsbesiktning innan skärmtaket tas i bruk enligt protokollet som medföljer förpackningen. Protokollet bör dokumenteras. Glöm ej, att tillträde till lekplatsen bör hindras tills lekplatsen är färdig och tills alla vertyg förts bort.

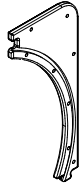
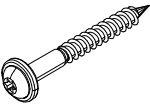
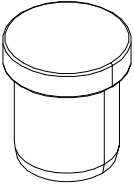

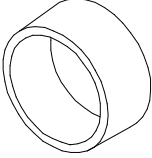
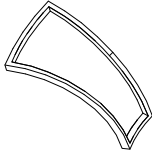
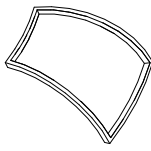
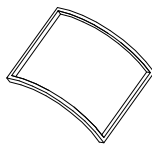
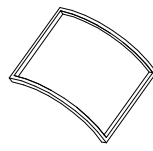

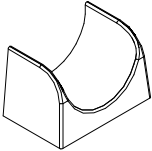

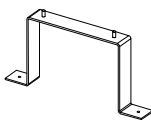
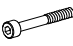


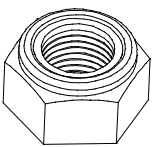
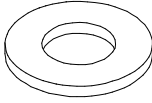
# WINAM GROUP

## TUBE

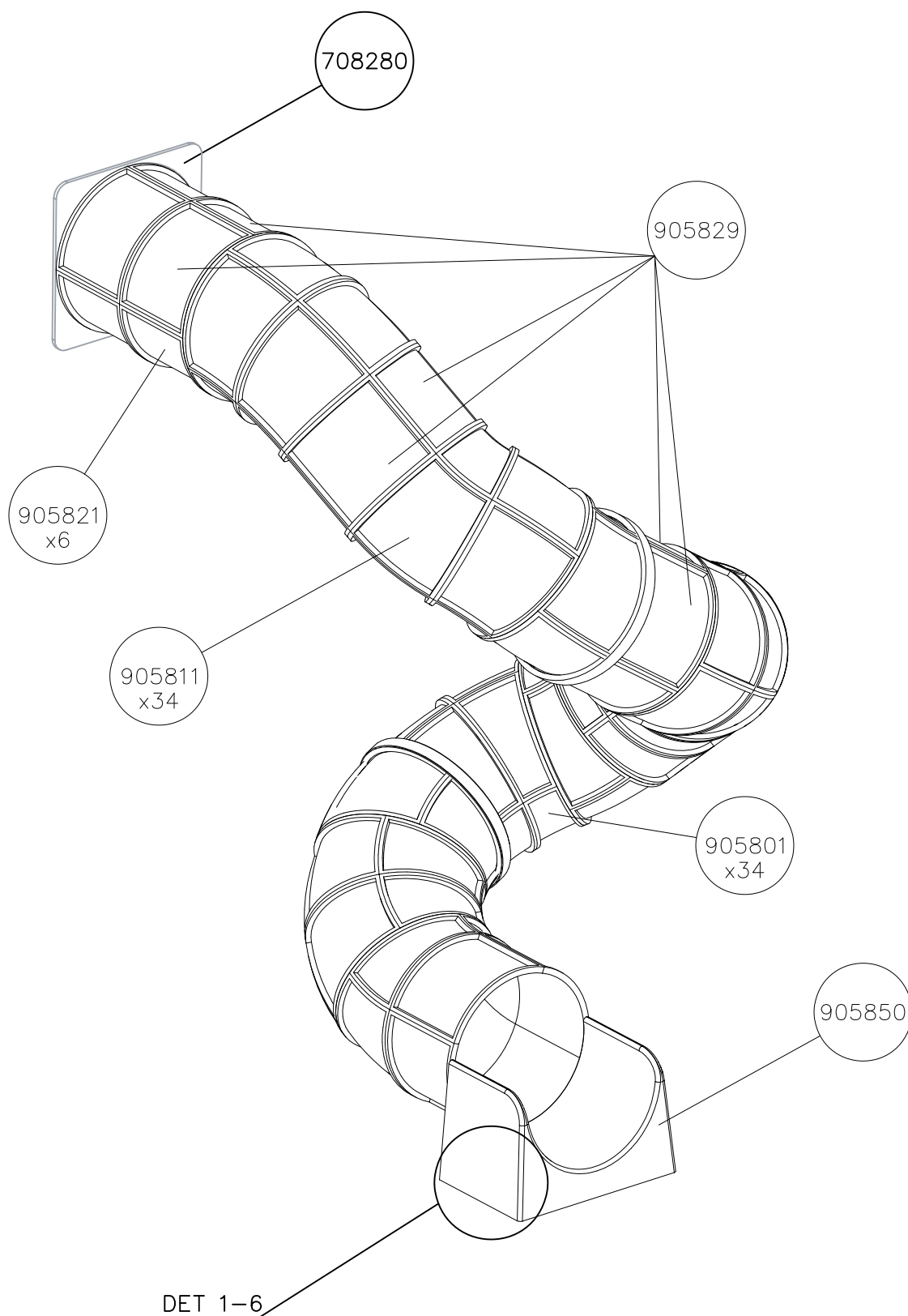
# A10243

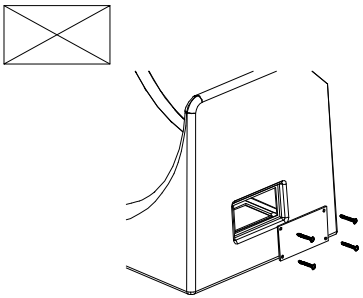
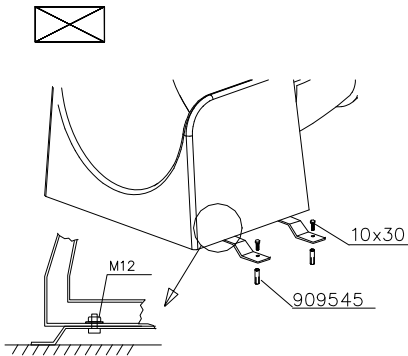
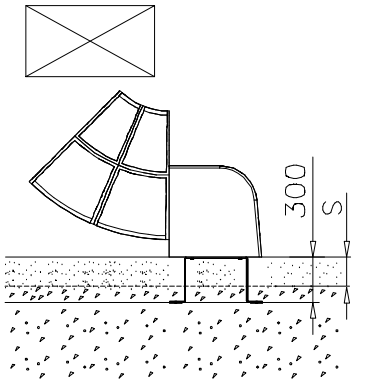
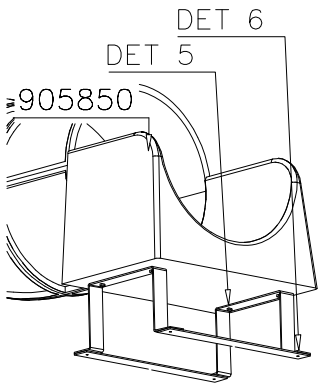
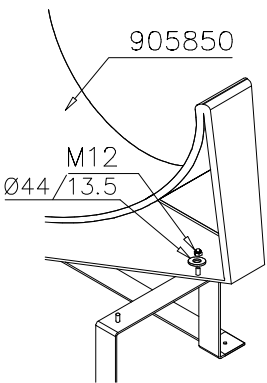
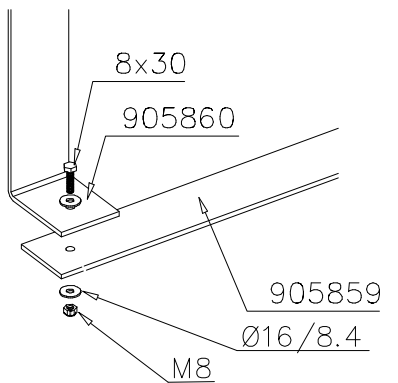


DATE: 20.7.2018

	PCS	708280-705	PCS	900240	PCS	903533	PCS	905086	PCS	905112	PCS
			4		14		6		4		1096
				Ø8x70		SRL12		Ø44/13.5		BLACK Ø22	
905801	PCS	905811	PCS	905821	PCS	905829	PCS	905831	PCS	905850	PCS
	34		34		6		6		1016		1
GREY		GREY		GREY		CLEAR		BLACK			
905859	PCS	905860	PCS	909205	PCS	909248	PCS	909274	PCS	980150	PCS
	2		2		516		4		4		512
6x80x850				8x60		M12		8x30		M8	
980151	PCS		PCS		PCS		PCS		PCS		PCS
	8										
Ø16/8.4											
	PCS		PCS		PCS		PCS		PCS		PCS
	PCS		PCS		PCS		PCS		PCS		PCS
	PCS		PCS		PCS		PCS		PCS		PCS





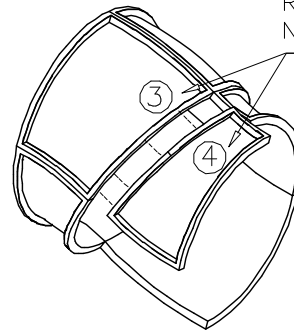
<p>DET 1</p>  <p>Access- and maintenance panel. Asennus- ja huolto luukku.</p>	<p>DET 2</p>  <p>M12 10x30 909545</p>	<p>DET 3</p>  <p>300 S</p>
<p>DET 4</p>  <p>DET 6 DET 5 905850 M12 Ø44/13.5</p>	<p>DET 5</p>  <p>905850 M12 Ø44/13.5</p>	<p>DET 6</p>  <p>8x30 905860 905859 Ø16/8.4 M8</p>



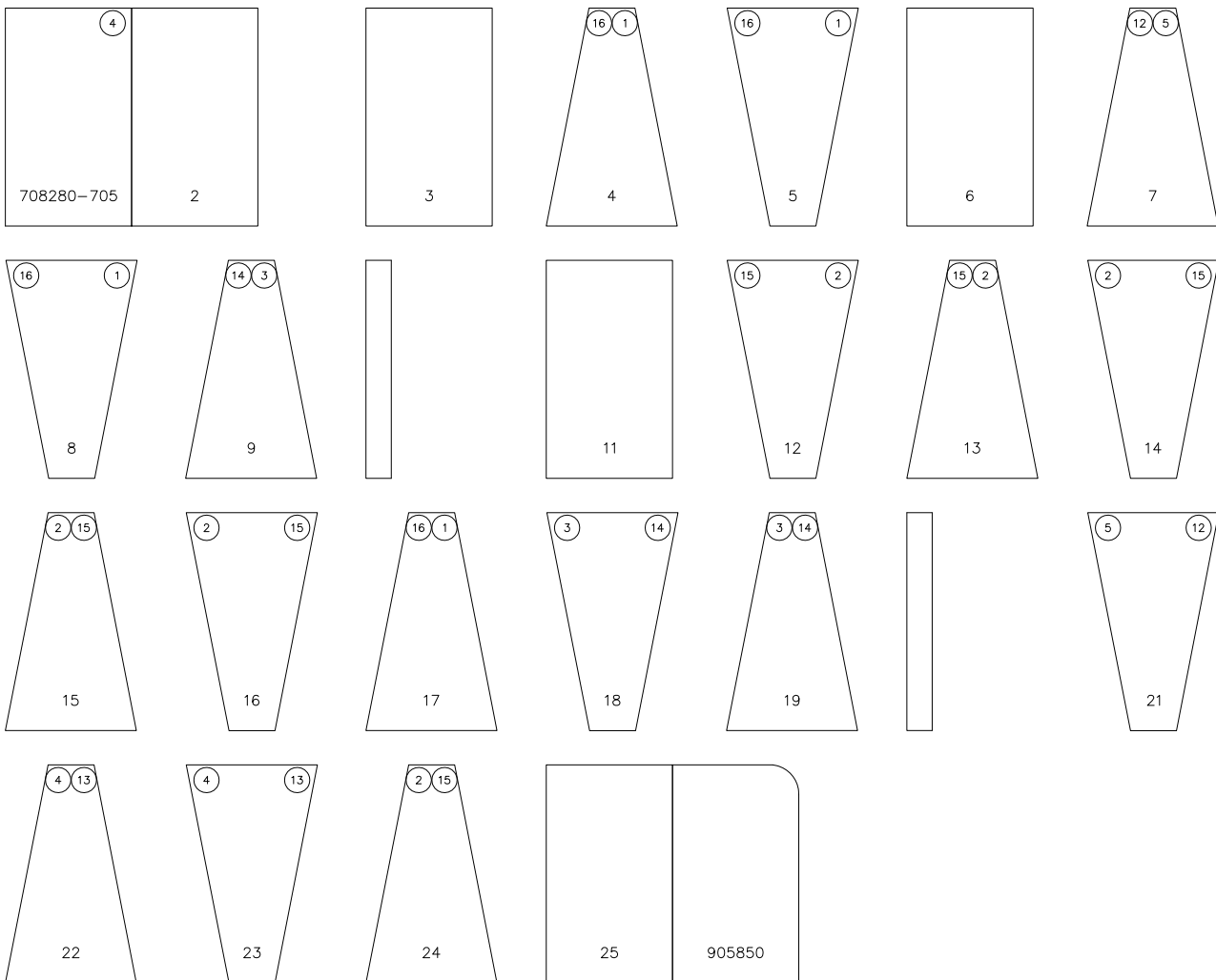
### Esimerkki putken kokoamisesta Example of installation

**LIUKUPINTAAN EI SAA TULLA  
LÄPINÄKYVIÄ MODUULEJA!!**

**NO TRANSPARENT PIECES ON  
SLIDING SURFACE!!**

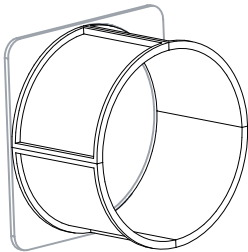
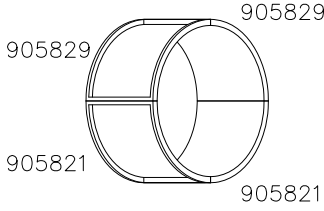


















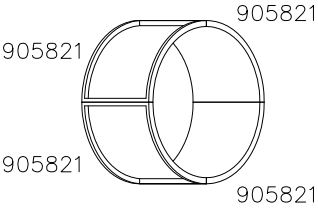



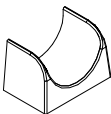





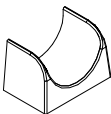




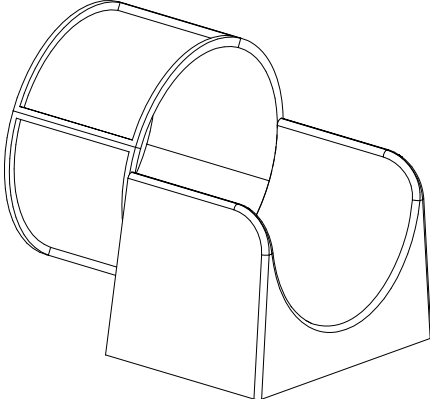



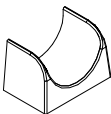




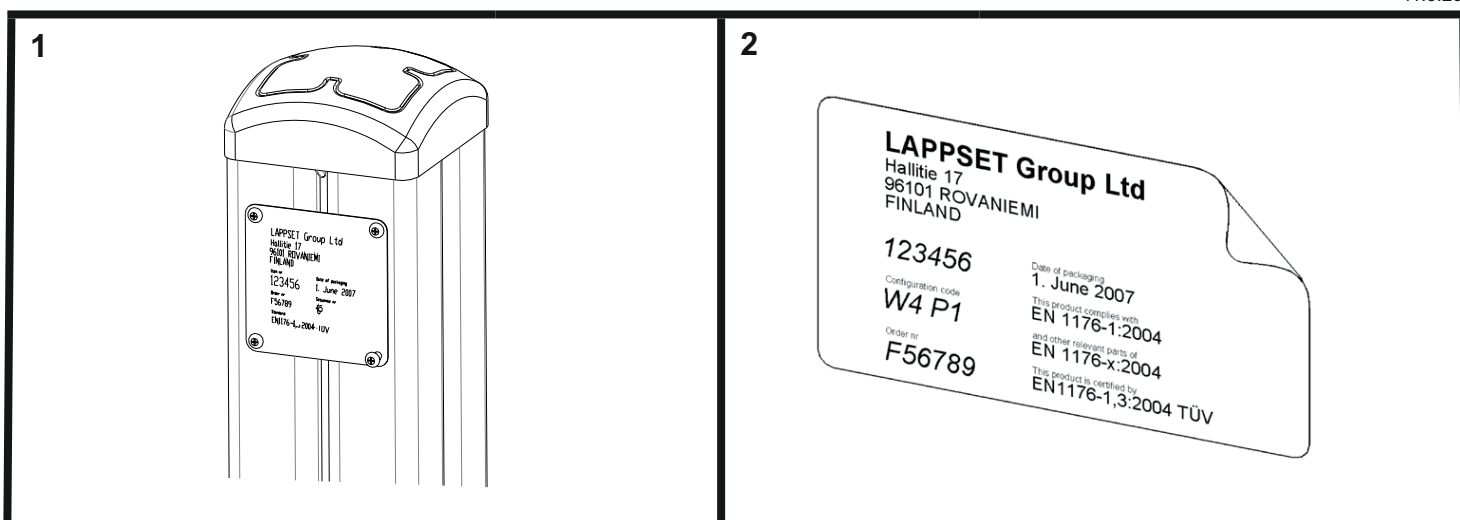
REIKIEN NUMEROT  
NUMBERS FOR HOLES



Position of the box: 70 degrees

**Valmiiksi kasattujen osien osakokoonpanot ja vara-osa listat.**  
**Ready installed component subassemblies and spare part list.**

	<div style="text-align: center;">2</div>  <table border="1" data-bbox="895 931 1469 1312"> <tr> <td>708280-705 </td> <td>909205 x 12 </td> <td>980150 x 12 </td> </tr> <tr> <td>905831 x 40 </td> <td>909208 x 16 </td> <td>909119 x 16 </td> </tr> </table>			708280-705 	909205 x 12 	980150 x 12 	905831 x 40 	909208 x 16 	909119 x 16 
708280-705 	909205 x 12 	980150 x 12 							
905831 x 40 	909208 x 16 	909119 x 16 							
<div style="text-align: center;">25</div>  <table border="1" data-bbox="172 1727 743 2101"> <tr> <td>909205 x 12 909206 x 8 </td> <td>980150 x 20 </td> <td>905831 x 40 </td> </tr> <tr> <td>905850 </td> <td>909208 x 8 </td> <td>980151 x 8 </td> </tr> </table> <p>Position of the box: 70 degrees</p>	909205 x 12 909206 x 8 	980150 x 20 	905831 x 40 	905850 	909208 x 8 	980151 x 8 	<p>909252 x 13 </p> <p>700413 x 1 </p>		
909205 x 12 909206 x 8 	980150 x 20 	905831 x 40 							
905850 	909208 x 8 	980151 x 8 							



### Tuotekyltti tulee tuotteen mukana yhdellä seuraavista tavoista:

#### 1) Metallinen tuotekyltti ja kiinnitysruuvit

- Kiinnitä tuotekyltti ruuveilla tolppaan noin 2 metrin korkeuteen kuvan 2 mukaisesti.

#### 2) Tuotekylttitarra

- Puhdista maalattu metalli- tai vaneripinta pölystä ja kosteudesta. Liimaa tarra kuvan 3 mukaisesti.
- Huom. Älä kiinnitä tarraa karheapintaiseen laminaattiin tai maalattuun puuhun.

### Vår produktmärkning levereras på ett av följande sätt:

#### 1) Produktskylt i metall

- Fäst skylten med de medföljande skruvarna

#### 2) Självhäftande produktetikett

- Rengör den pulverlackerad metallytan eller laminatytans åttanblirfrifrånsmutsochfukt. Fäst etiketten enligt fig. 3.
- Obs! Fäst ej etiketten på detaljer med skrovlig yta eller på målat trä.

### Product label is delivered by one of following ways:

#### 1) Metal product label and screws

- Fasten the label with screws.

#### 2) Label sticker

- Clean the painted metal or plywood surface from dirt and moisture. Fasten the sticker as shown in the figure 3.
- Note. Do not attach the sticker to rough surfaced laminate or painted wood.

### La plaque d'informations produit est livrée sous l'une de ces 3 formes :

#### 1) Plaque métallique et vis

- Fixez la plaque à l'aide des vis.

#### 2) Etiquette autocollante

- Avant de coller l'étiquette, nettoyez le composant métallique peint ou la plaque de contreplaqué, de toute saleté. La surface doit être sèche (voir image 3).
- Attention, ne pas coller l'étiquette sur une surface lamellé-collée irrégulière ou sur du bois peint.

### Die Auslieferung des Produktaufklebers erfolgt auf eine dieser Arten:

#### 1) Produkt-Schild aus Metall incl. Schrauben

- Die Befestigung des Schildes erfolgt mittels der Schrauben.

#### 2) Aufkleber

- Entfernen Sie zunächst Schmutz und Feuchtigkeit vom lackierten Metall bzw. von der Holzoberfläche und bringen Sie den Aufkleber wie im Bild oben rechts beschrieben auf den gesäuberten Untergrund auf.
- Beachten Sie: Bringen Sie den Aufkleber nicht auf raues laminiertes oder lackiertes Holz an.