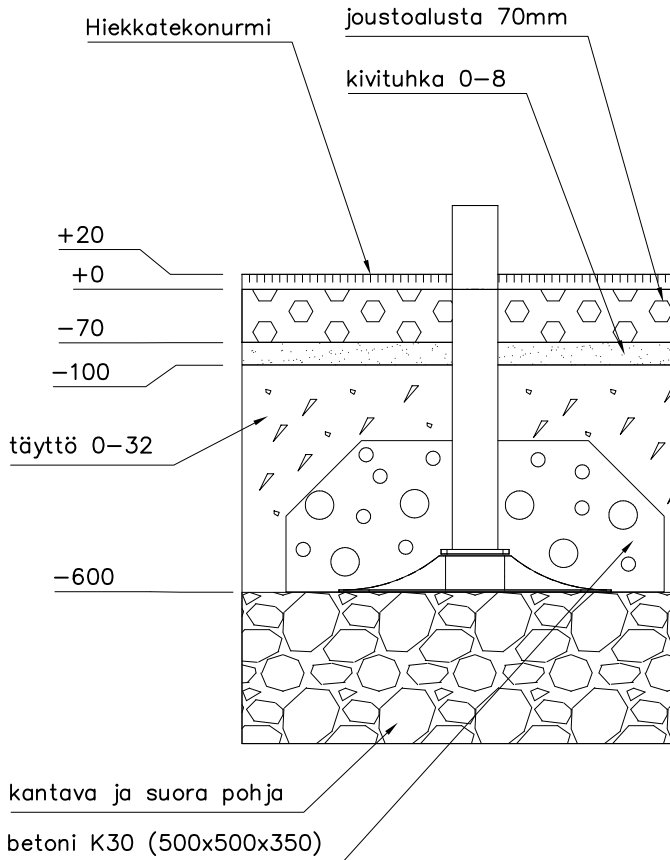
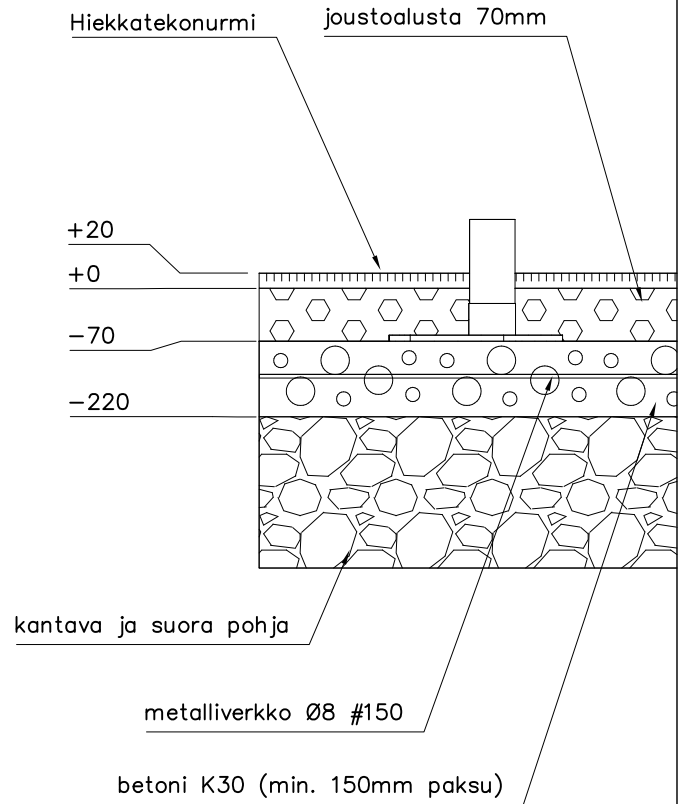


Syväperustus



Pintaperustus

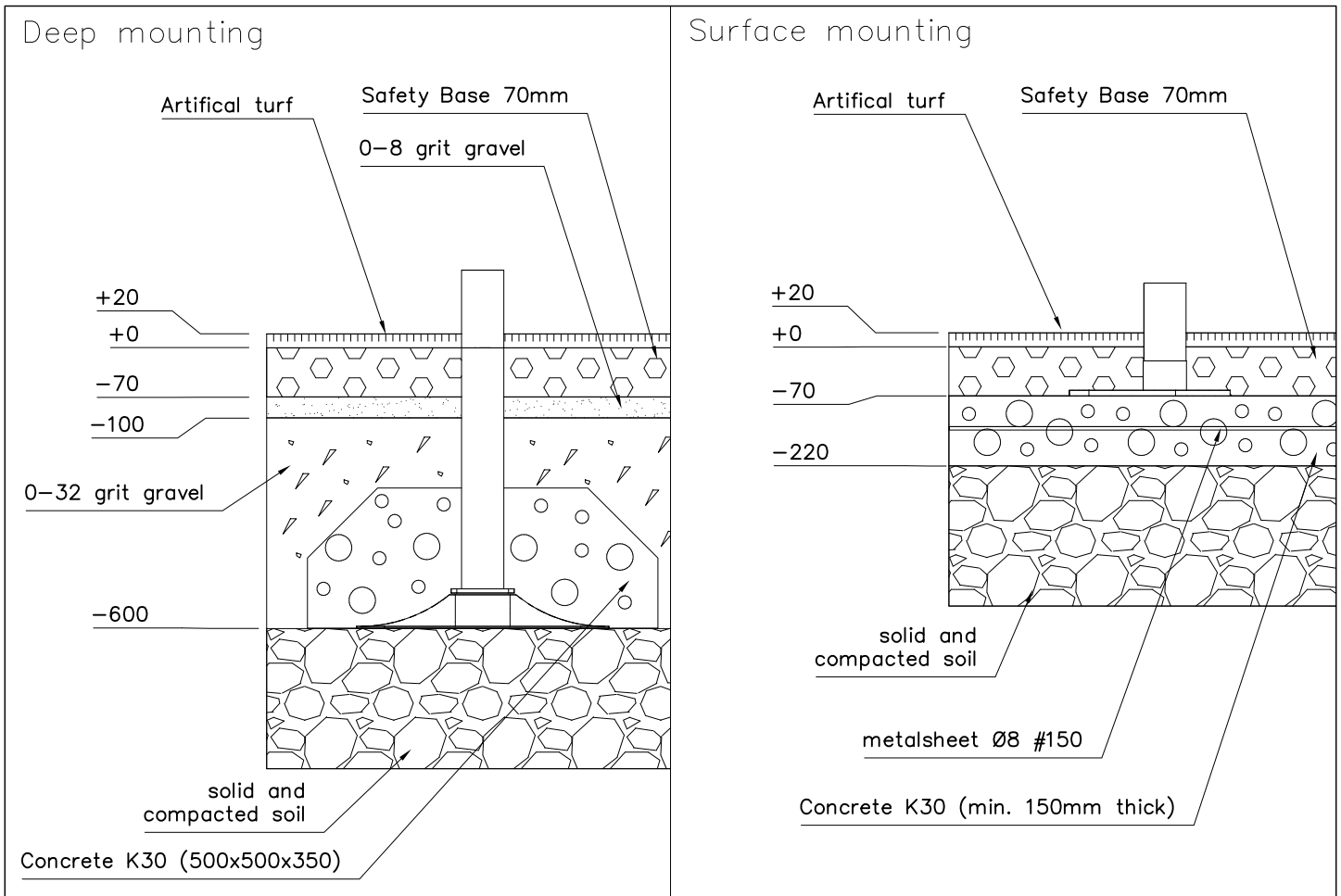


Syväperustus

1. Kaivetaan 600 mm syvä kaivanto pinnan korosta. Jotkin välineet tarvitsevat syvemmän kaivannon (katso tuotteiden asennusohjeet).
Huom! Kantava ja suora perustusten pohja.
2. Asennetaan välineet.
3. Valetaan betonit. Jotkin välineet voivat vaatia isomman valun, katso yksittäisten tuotteiden asennusohjeet.
4. Täytetään 0-32 oikeaan korkoon.
5. Tiivistetään täyttö.
6. Täytetään kivituhkalla (0-8) n.30mm kerros jonka jälkeen tasoitetaan ja tiivistetään hyvin.(+/-10mm/4m oikolauta)
7. Tämän jälkeen asennetaan nurmi (katso asennusohje).

Pintaperustus

1. Kaivetaan 220 mm syvä kaivanto pinnan korosta.
Huom! Kantava ja suora perustusten pohja.
2. Valetaan betonilaatta (min. 150 mm paksu). Koko riippuu kentän koosta (S,M,L).
3. Asennetaan välineet.
4. Asennetaan joustopalat ohjeen mukaisesti (katso asennusohje).
5. Tämän jälkeen asennetaan nurmi (katso asennusohje).



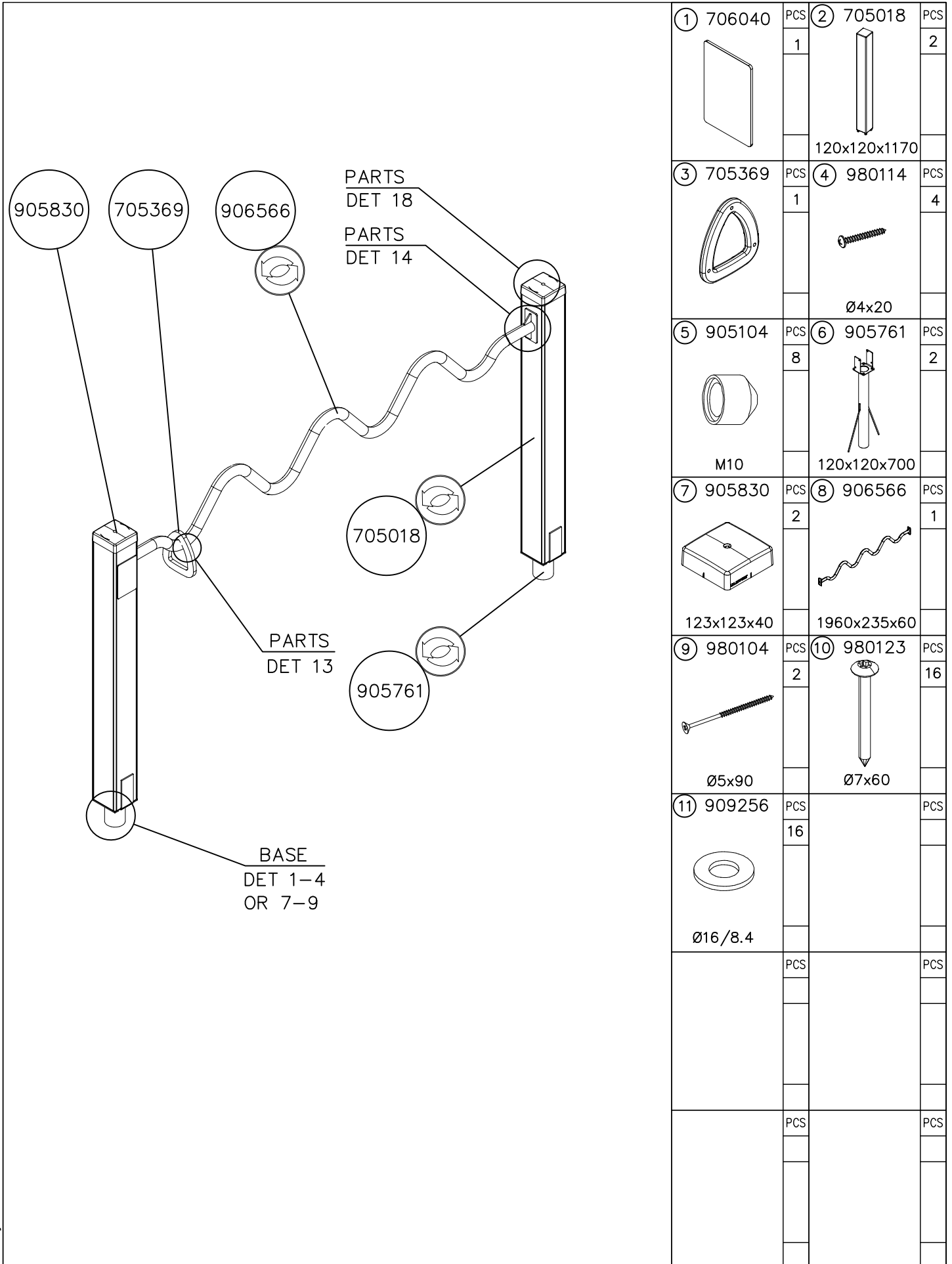
Deep mounting

1. Start by digging 600 mm deep excavation. Some equipment may need more depth, see assembly instructions for individual equipment.
2. Assemble the equipment according to assembly instructions.
3. Make concrete blocks. Some equipment may need bigger block, see assembly instructions.
4. Fill with 0-32 grit to correct level.
5. Compact the layer.
6. Spread 30 mm thick layer using grit 0-8 gravel. Compact and level it thoroughly. (+/-10mm/4m)
7. Assemble the safety base according to assembly instructions.
8. Assemble the turf according to assembly instructions.

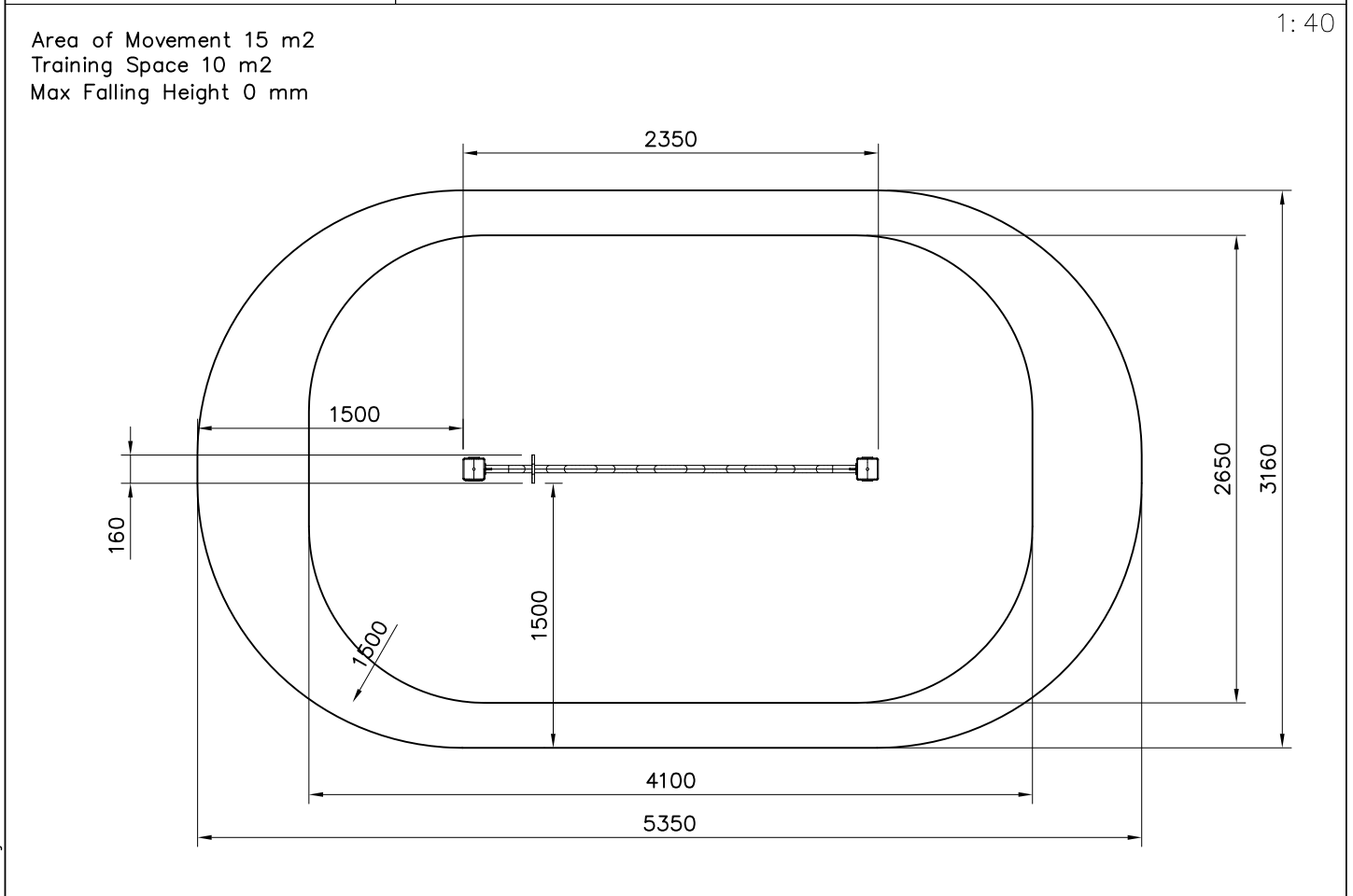
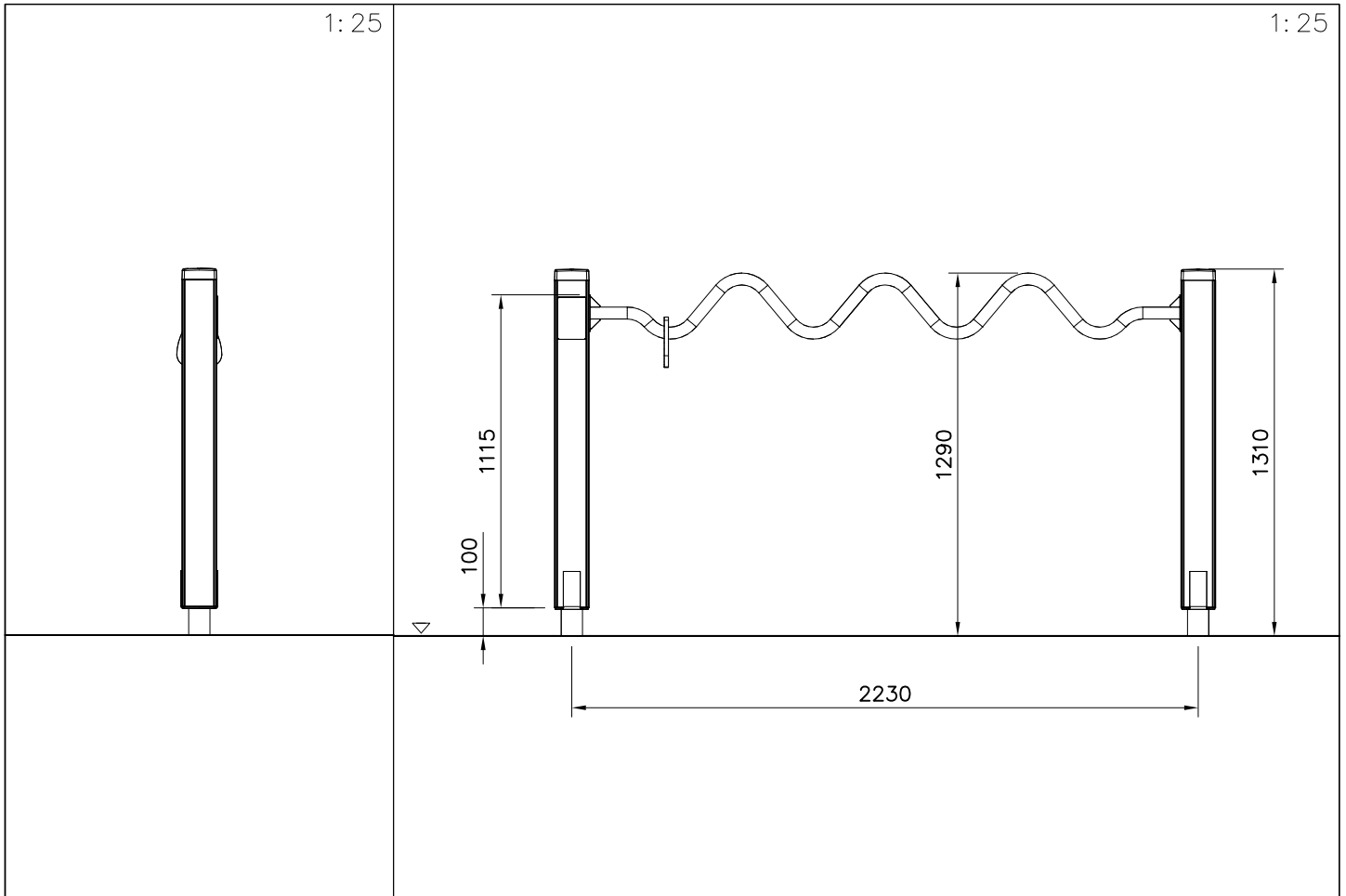
NOTE: Also the soil below the starting level (-600) needs to be solid and compact.

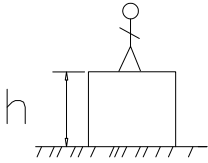



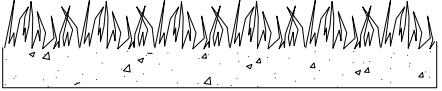
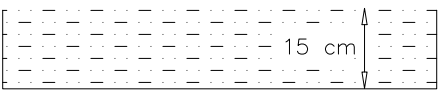
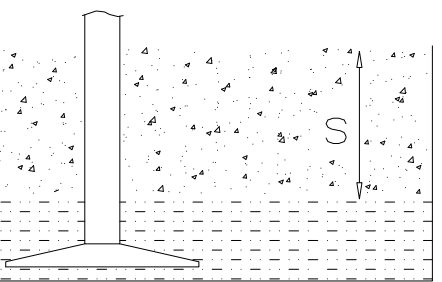
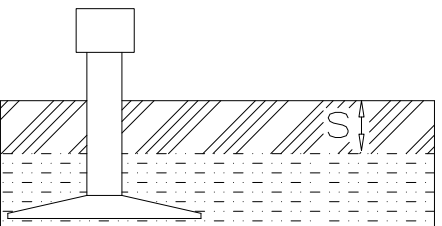
Surface mounting

1. Start by digging 220 mm deep excavation.
2. Make concrete plate, see illustration (min. 150 mm thick). Size depends on the size of the Parkour field (S,M,L).
3. Assemble the equipment according to assembly instructions.
4. Assemble the safety base according to assembly instructions.
5. Assemble the turf according to assembly instructions.

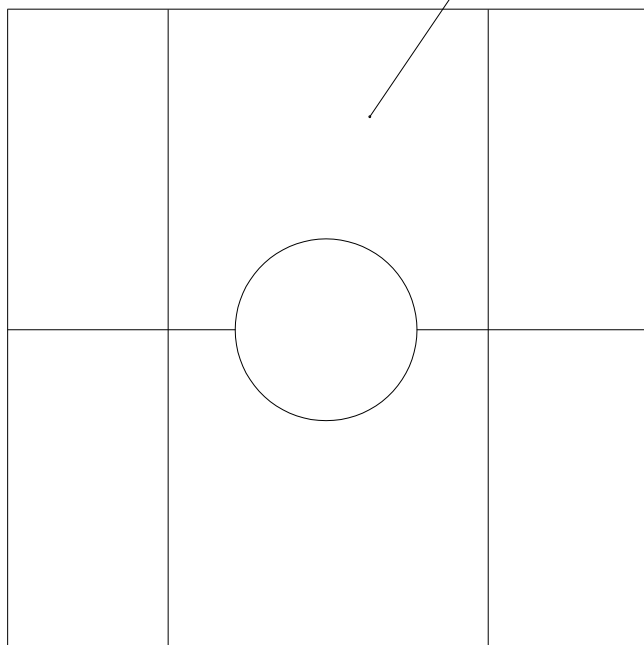


①	706040	PCS	②	705018	PCS
		1			2
				120x120x1170	
③	705369	PCS	④	980114	PCS
		1			4
				Ø4x20	
⑤	905104	PCS	⑥	905761	PCS
		8			2
	M10			120x120x700	
⑦	905830	PCS	⑧	906566	PCS
		2			1
	123x123x40			1960x235x60	
⑨	980104	PCS	⑩	980123	PCS
		2			16
	Ø5x90			Ø7x60	
⑪	909256	PCS			PCS
		16			
	Ø16/8.4				
		PCS			PCS
		PCS			PCS

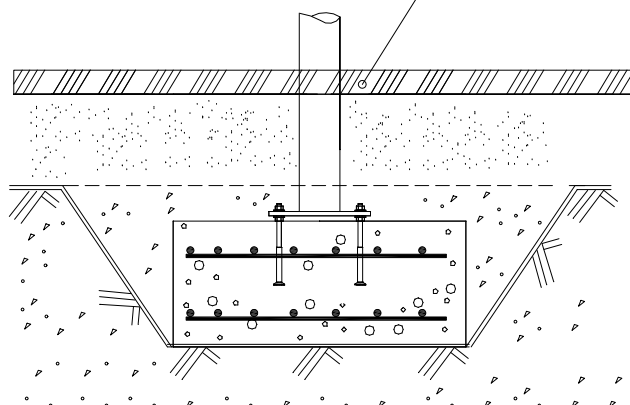


		
<p>$h < 600$</p> <p>Without movement and therefore without Impact Area</p>	<p>Totally hard surfaces.</p> <p>Note. Lappset does <u>not recommend</u> totally hard surfaces at all.</p>	<p>E.g. concrete or asphalt</p> 
<p>$h < 600$</p> <p>With movement e.g. rocking</p>	<p>Materials with very limited impact attenuating properties.</p>	<p>E.g. wood</p> 
<p>$h < 1000$</p>	<p>Materials with significant impact attenuating properties.</p>	<p>fine gravel 0–8 mm</p>  <p>grass</p>  <p>unsorted sand</p> 
<p>$h < 3000$</p>	<p>Loose fill material</p> <p>E.g. sand/gravel 0,25...8 mm D60/D10<3,0 Woodchips 5...30 mm bark 20...80 mm</p>	 <p>\underline{S} \underline{h}</p> <p>30 cm < 2,0 m</p> <p>40 cm < 3,0 m</p>
	<p>Syntethic granulates</p> <p>\underline{S} \underline{h}</p> <p>40 mm ~> 1,2...1,3 m</p> <p>50 mm ~> 1,5...1,7 m</p> <p>60 mm ~> 1,8...2,0 m</p> <p>70 mm ~> 2,1...2,5 m</p> <p>Note. For accurate values, see manufacturer's instructions.</p>	

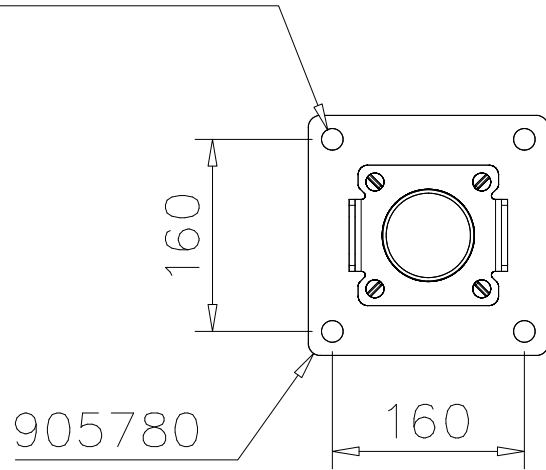
REMOVE SAFETY SURFACE/SAND/GRAVEL
TO CHECK FOUNDATION



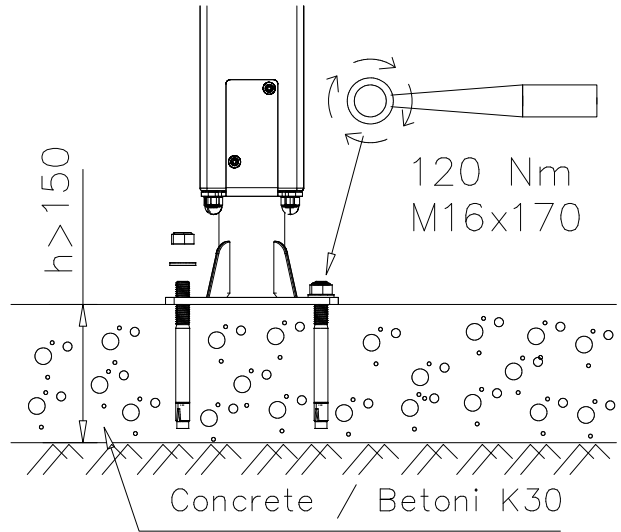
REMOVE SAFETY SURFACE/SAND/GRAVEL
TO CHECK FOUNDATION



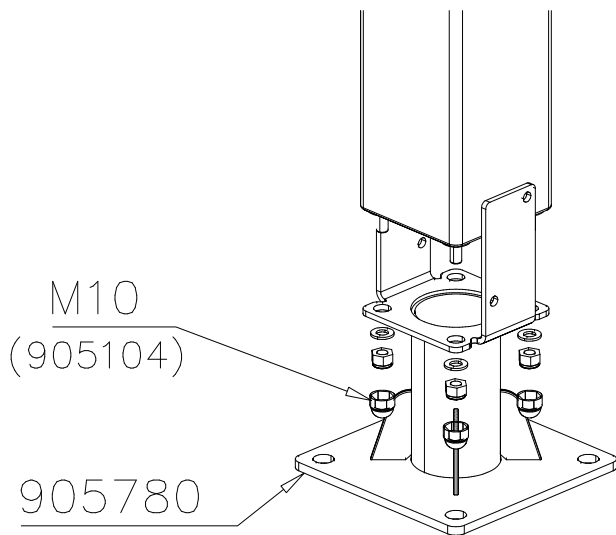
DET 1

 $\varnothing 16 \downarrow > 130$ 

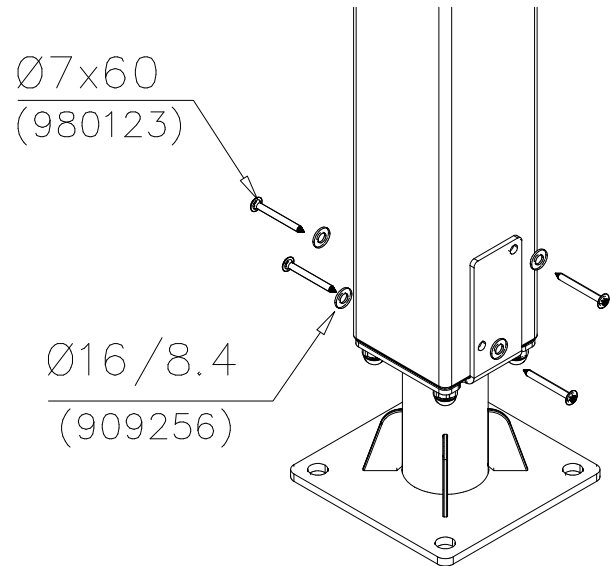
DET 2



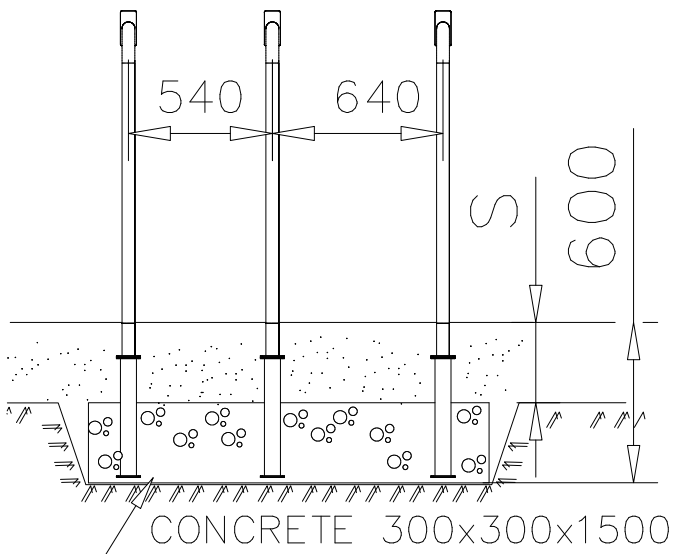
DET 3



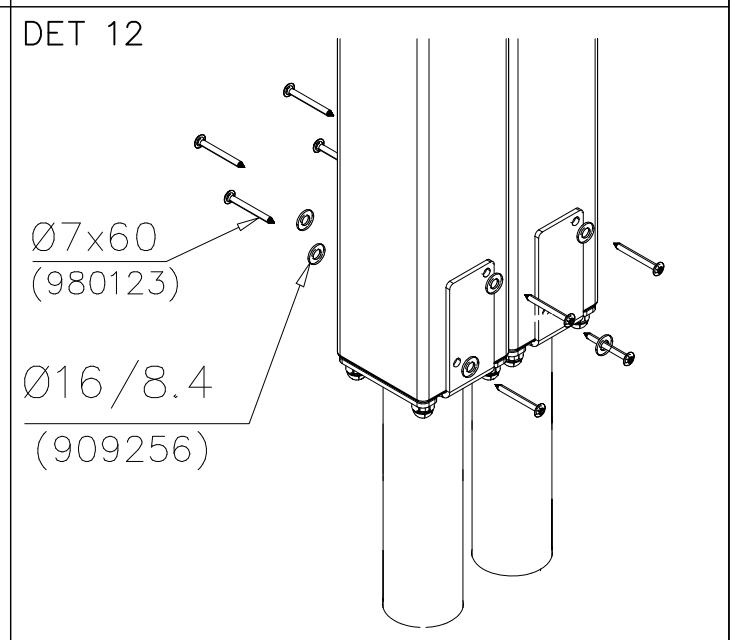
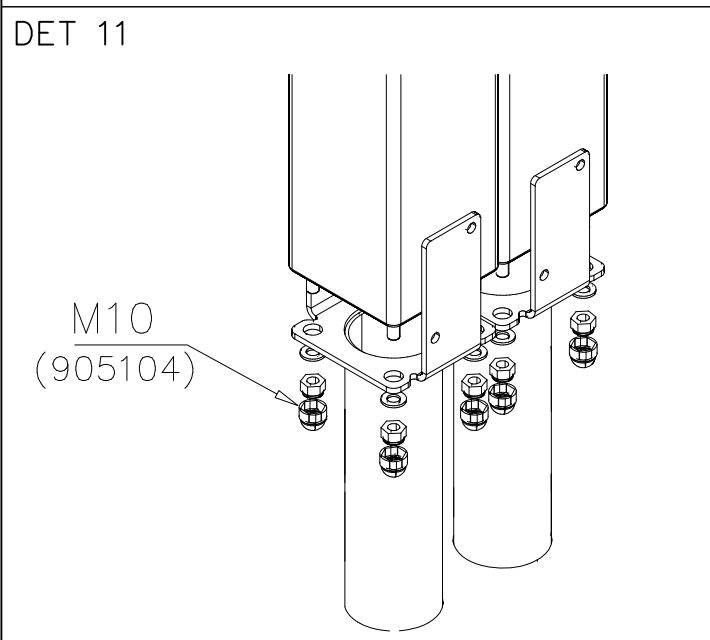
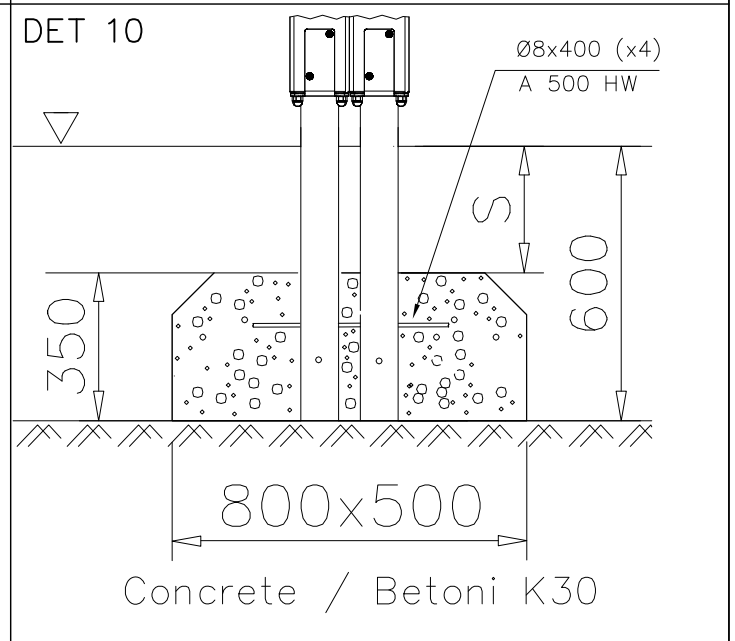
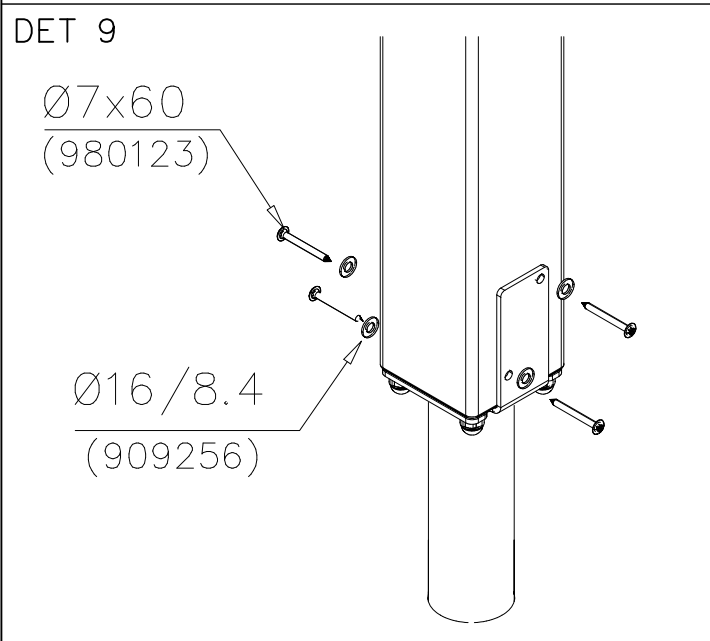
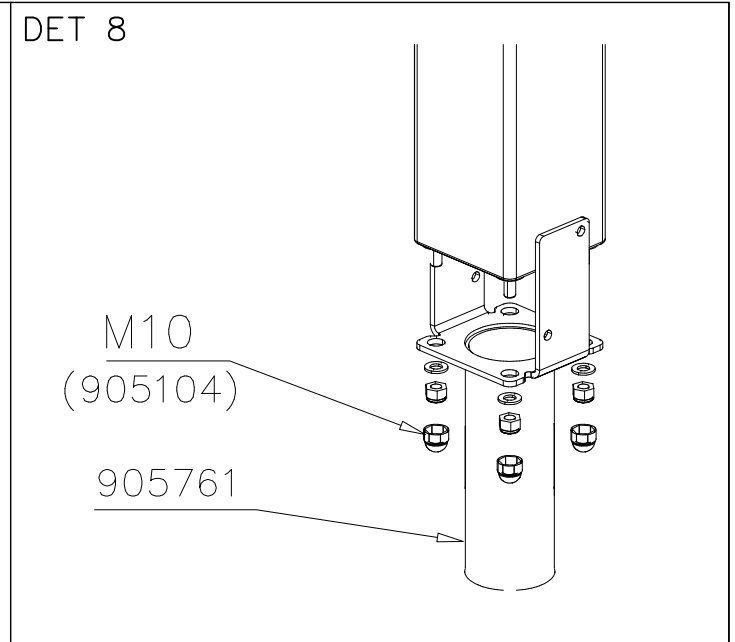
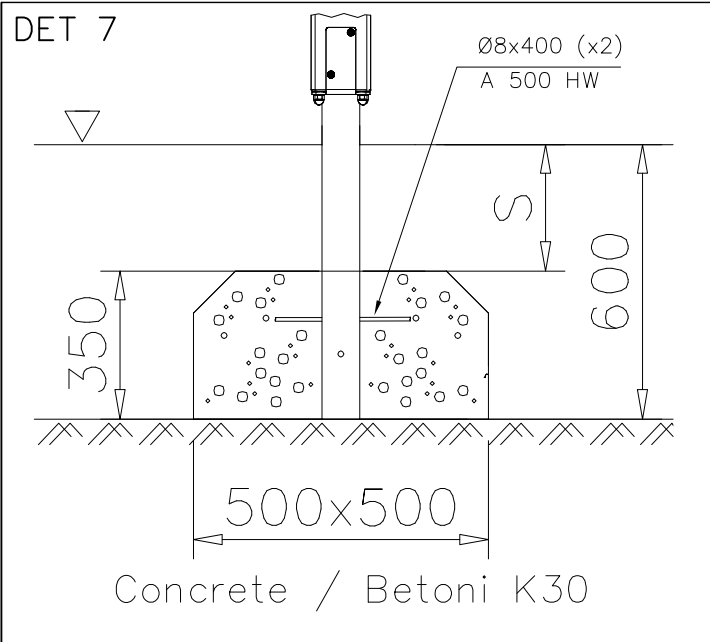
DET 4



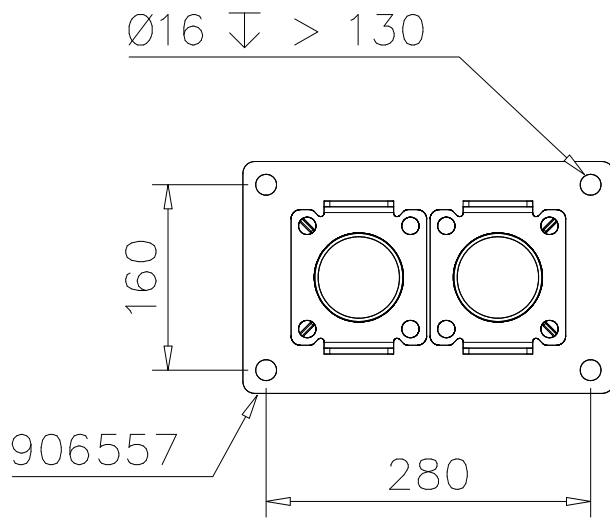
DET 5



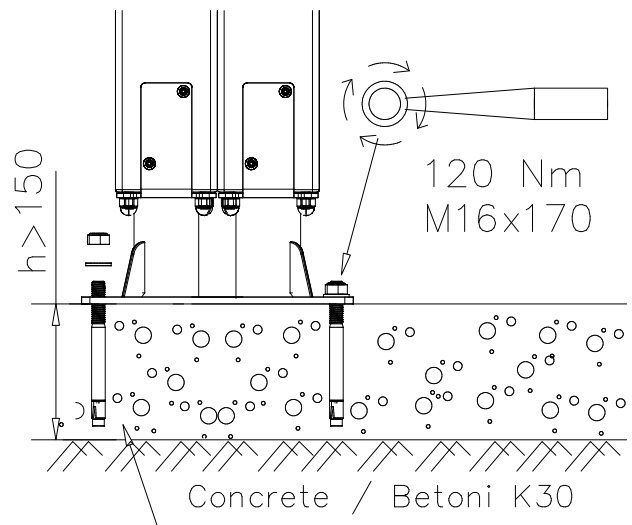
DET 6



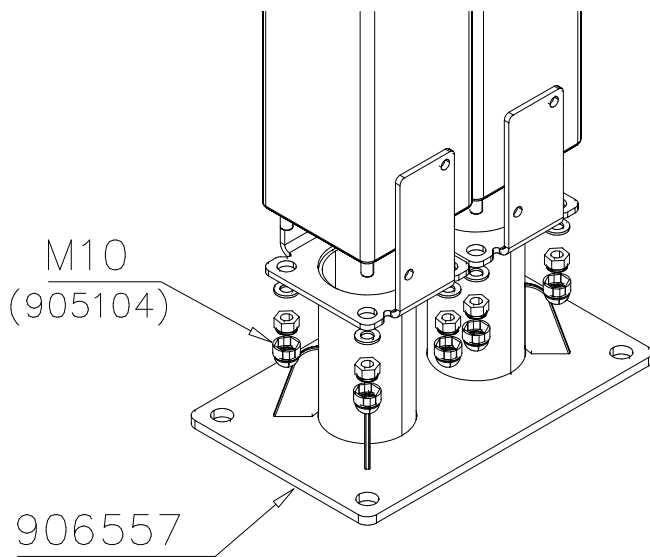
DET 13



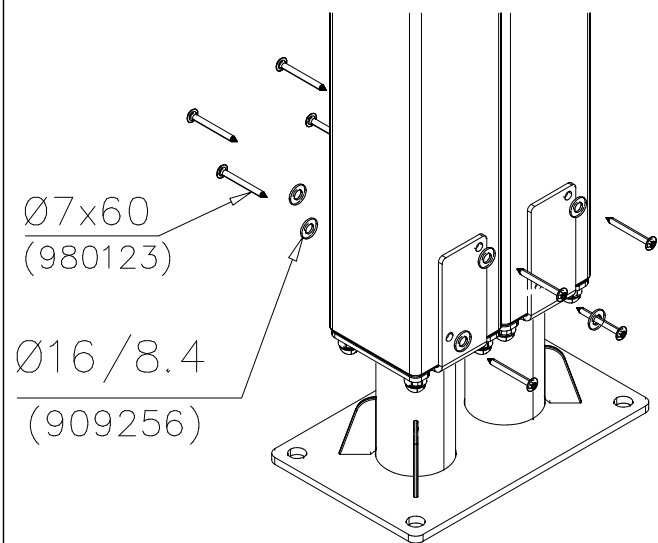
DET 14



DET 15

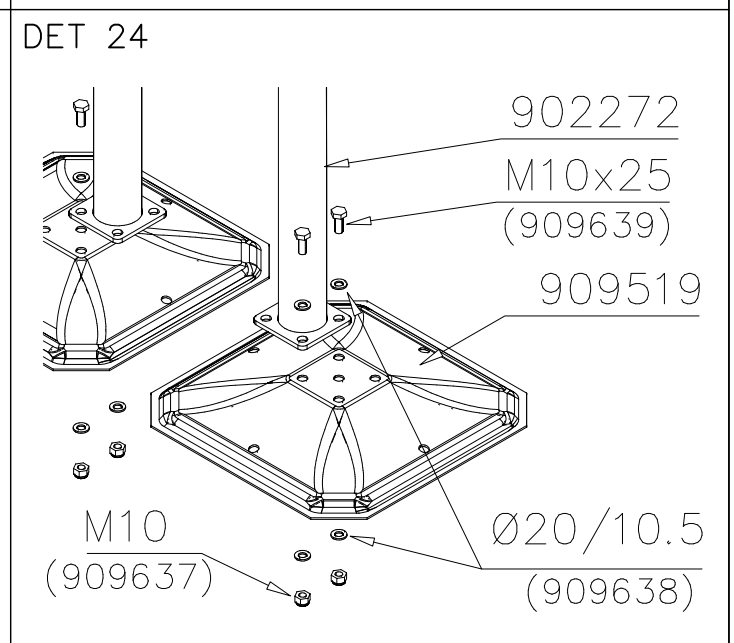
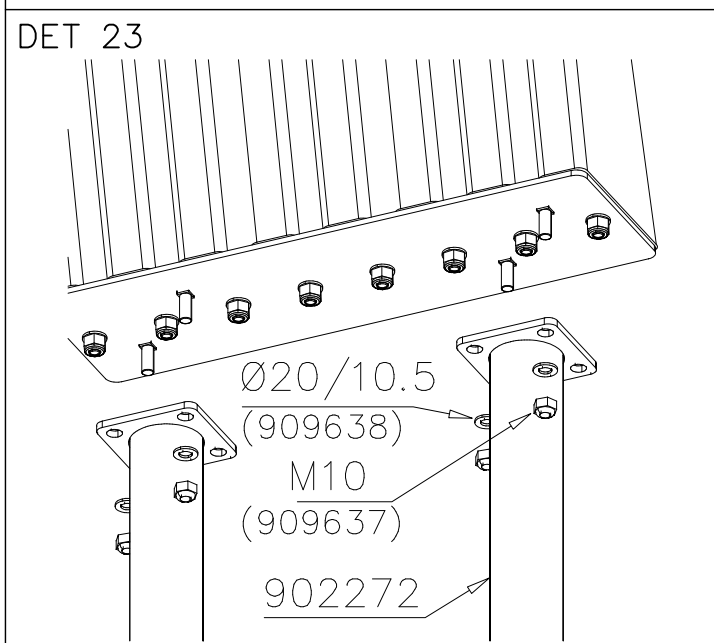
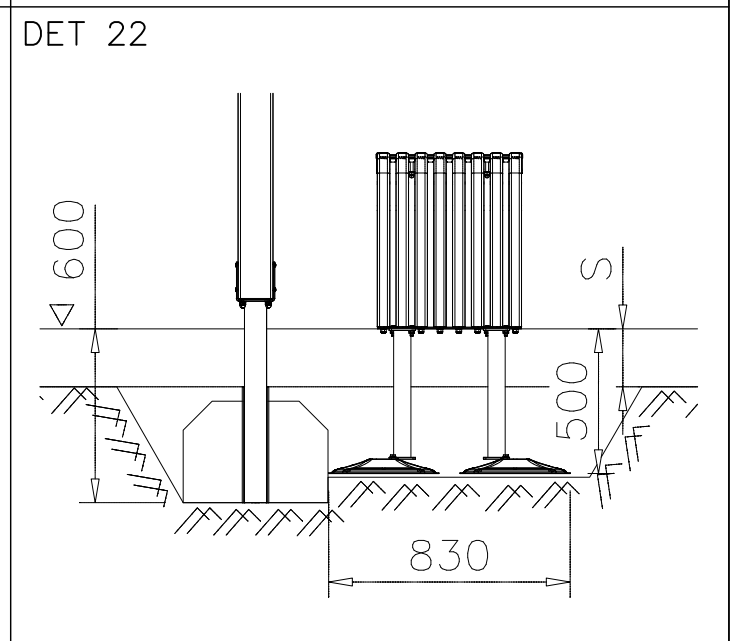
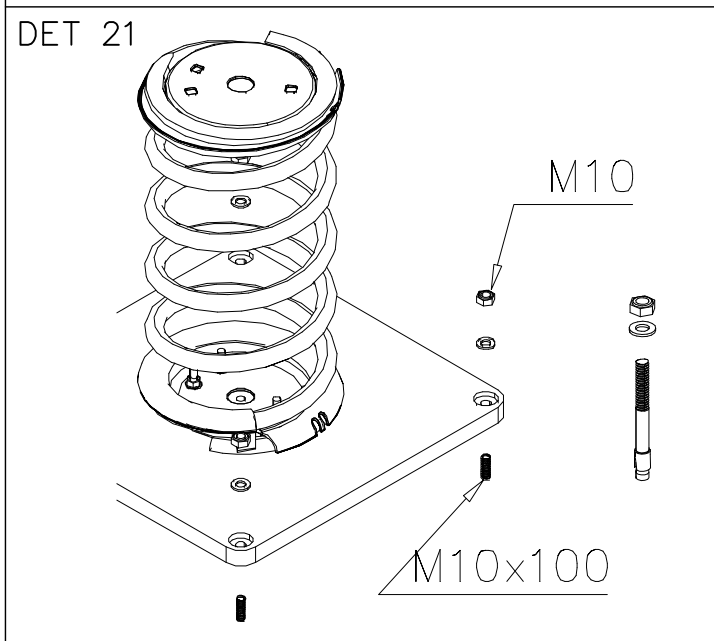
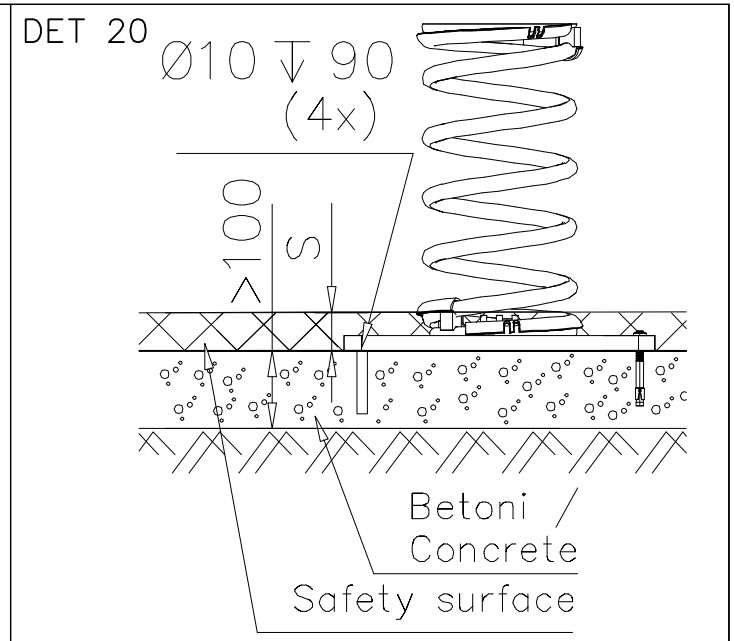
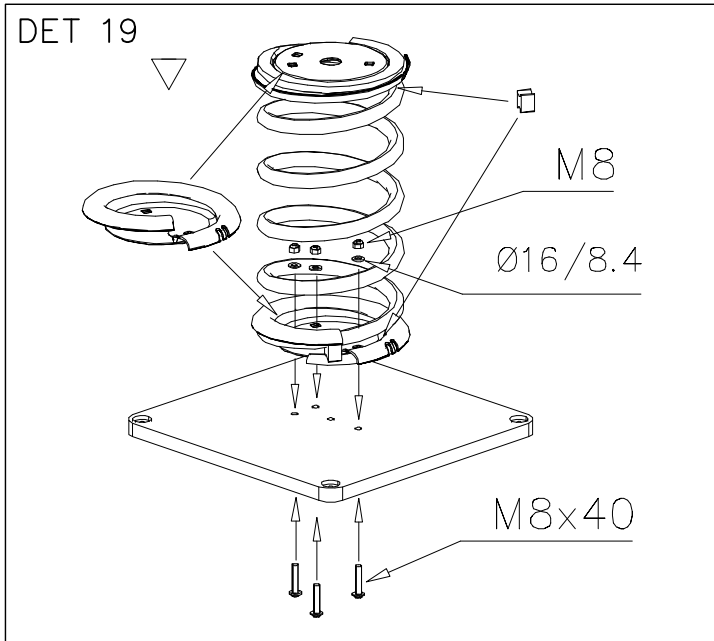


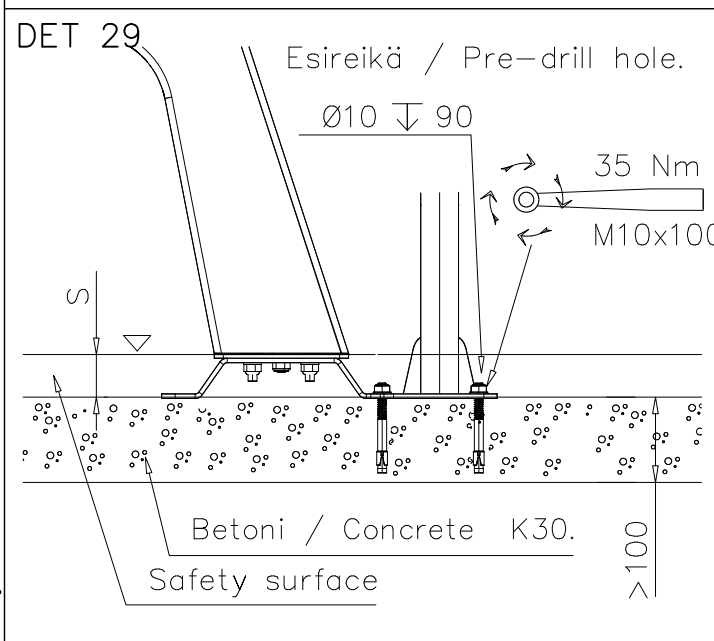
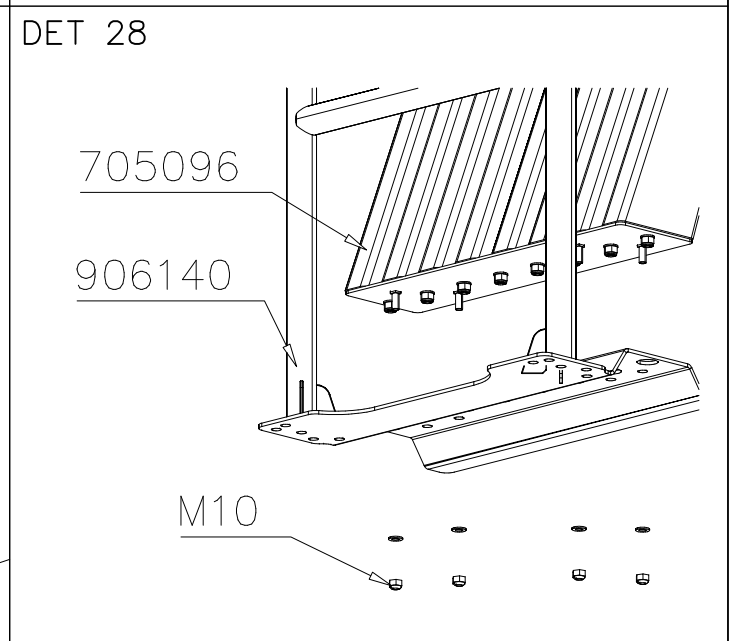
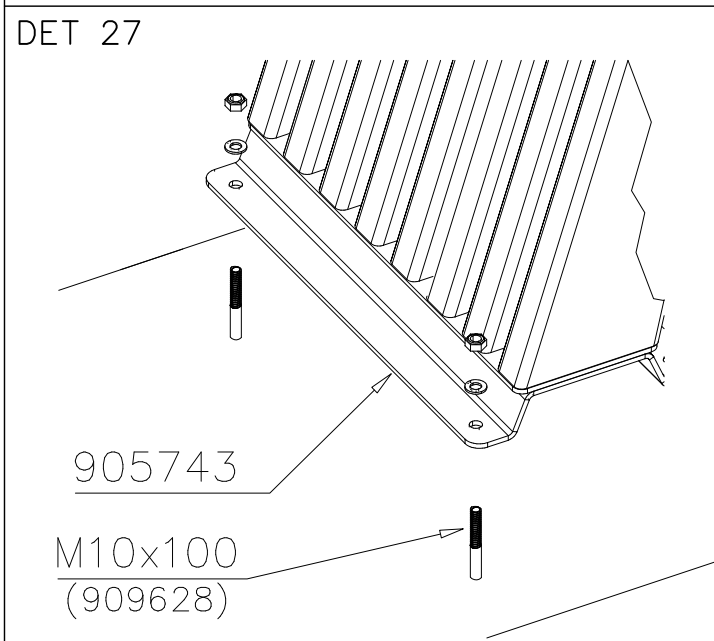
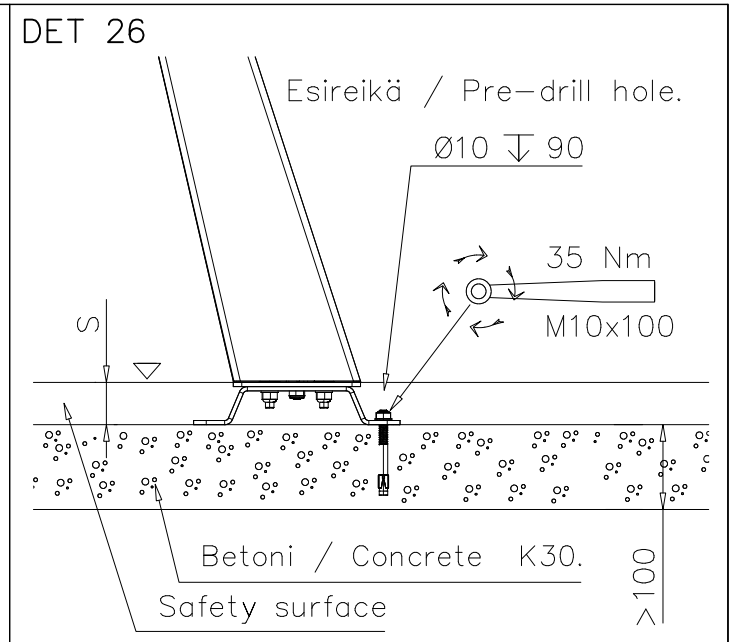
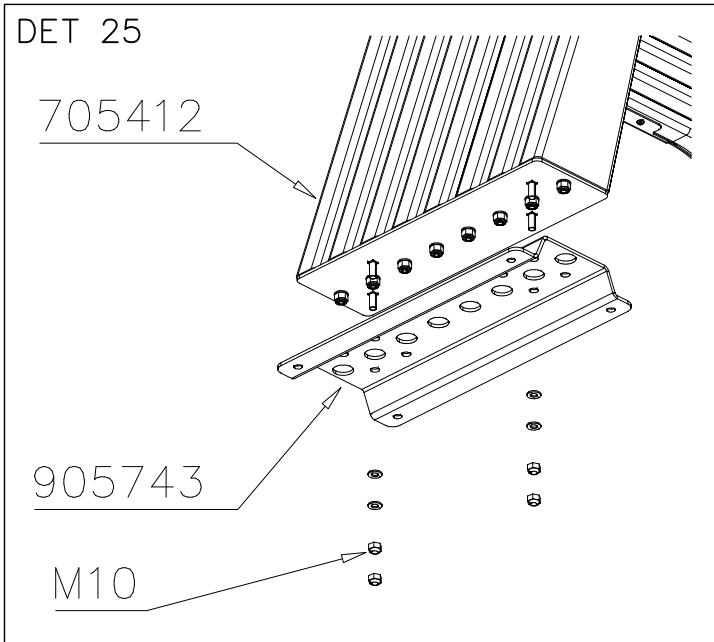
DET 16

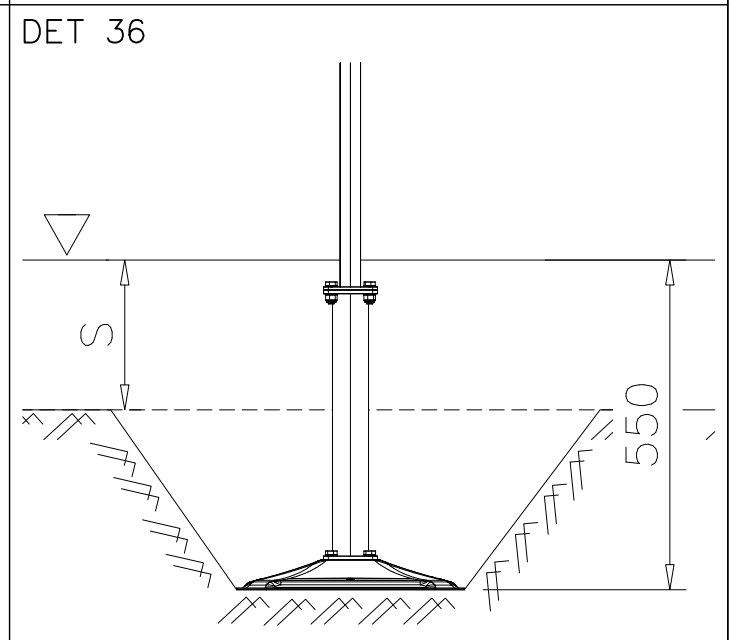
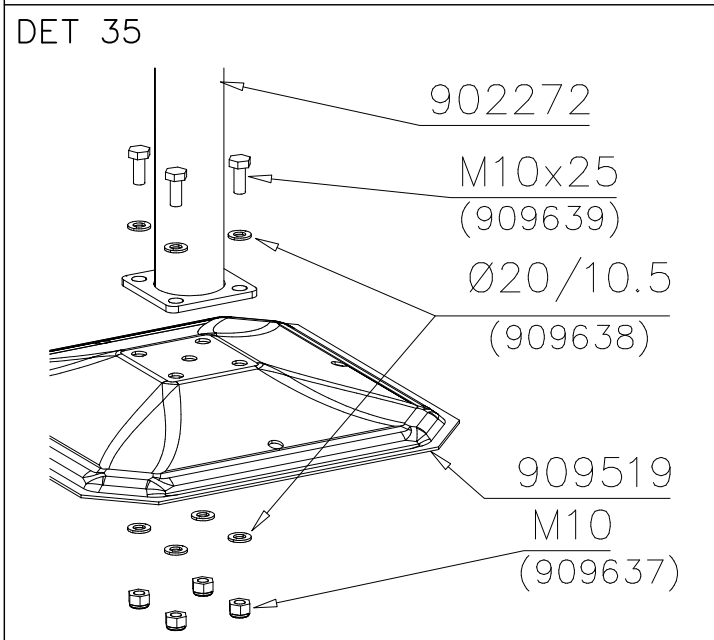
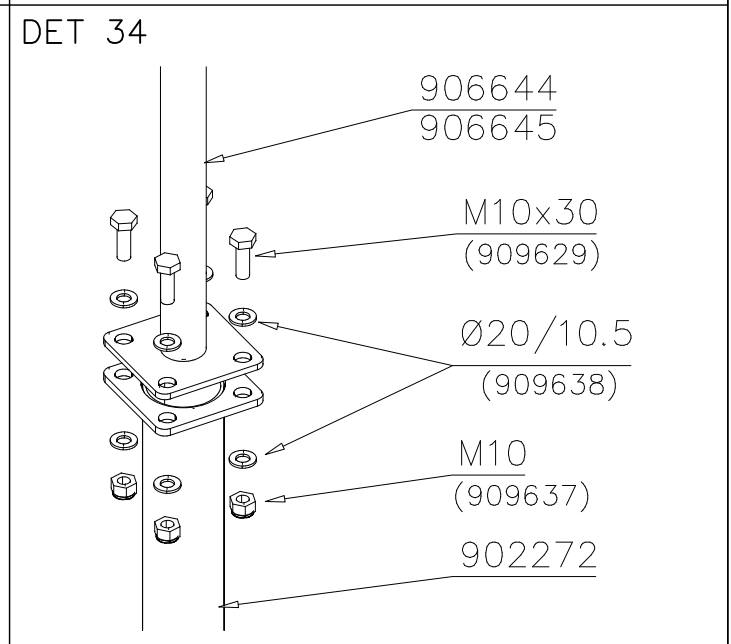
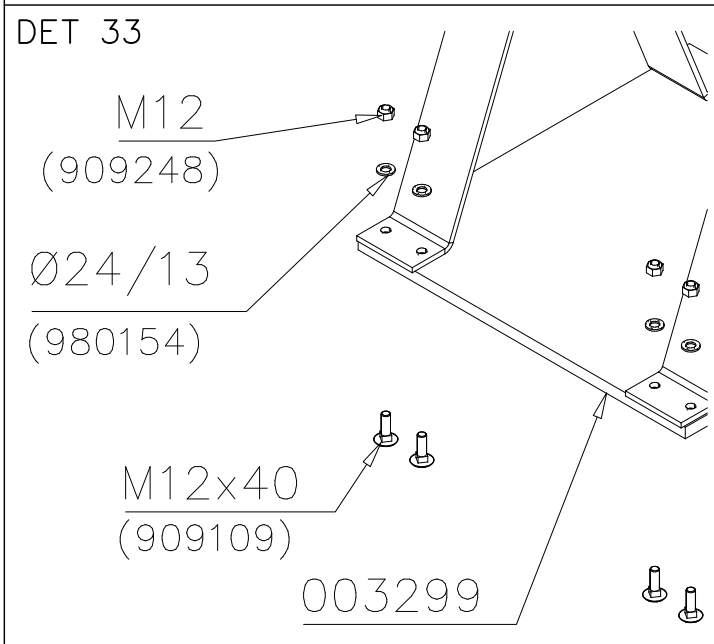
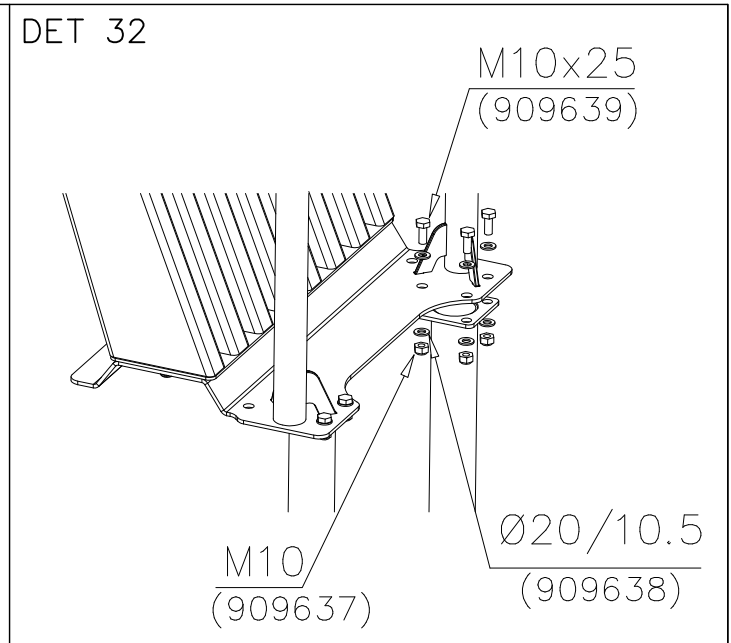
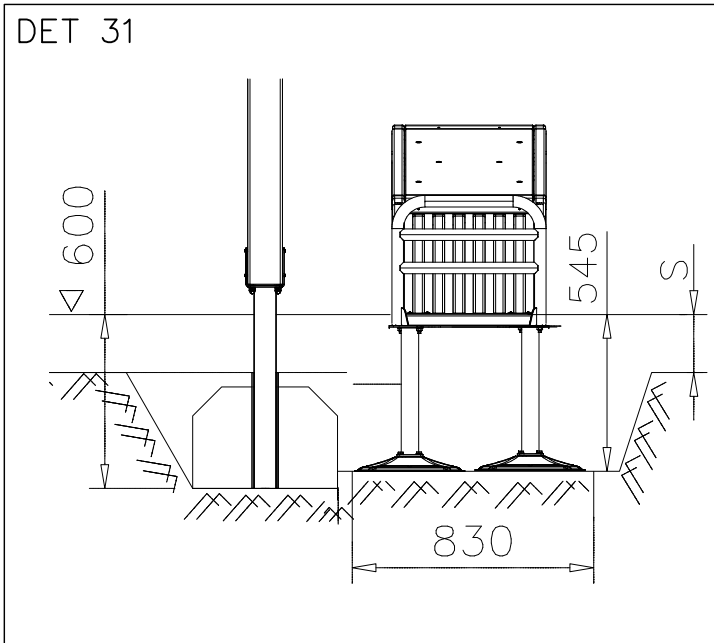


DET 17

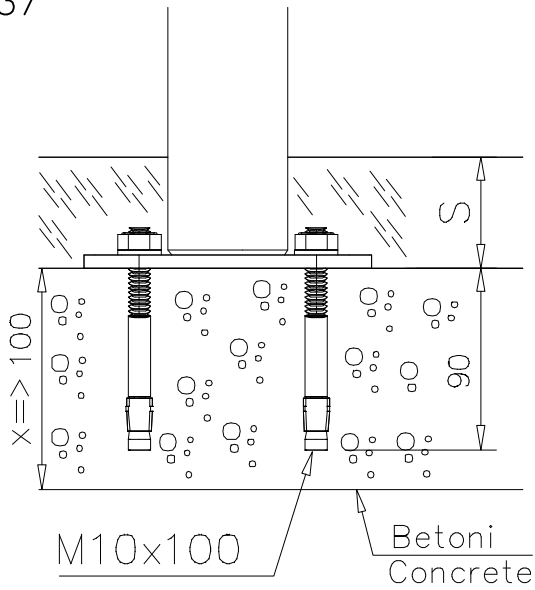
DET 18



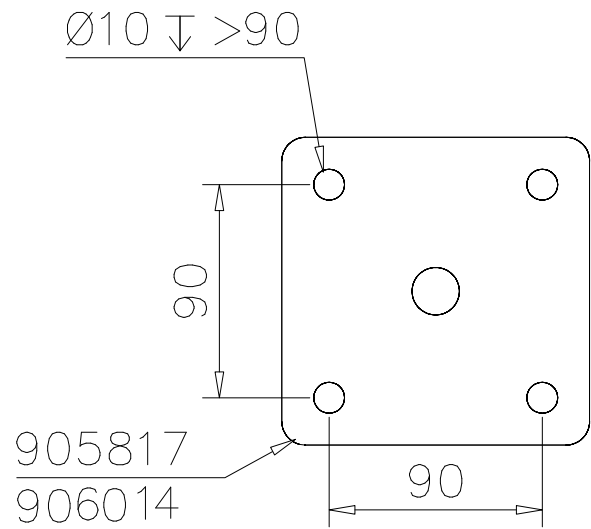




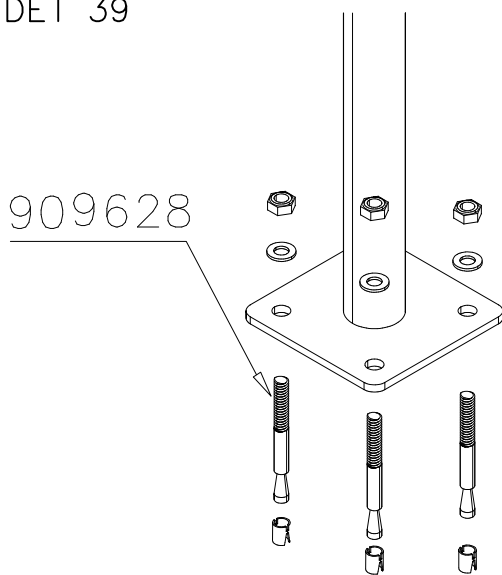
DET 37



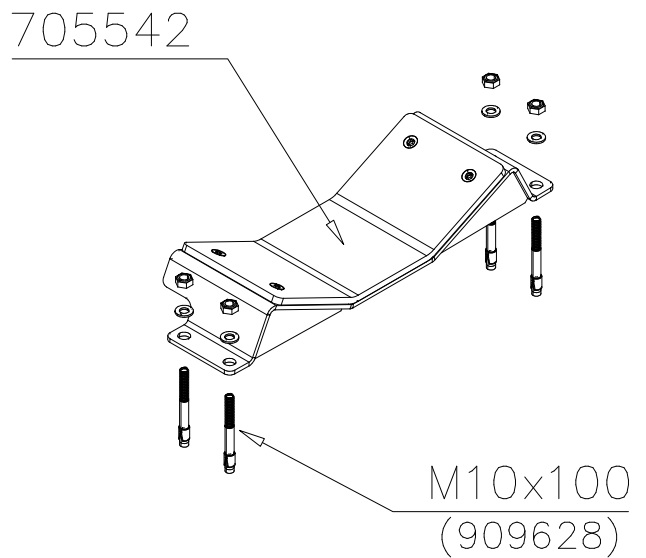
DET 38



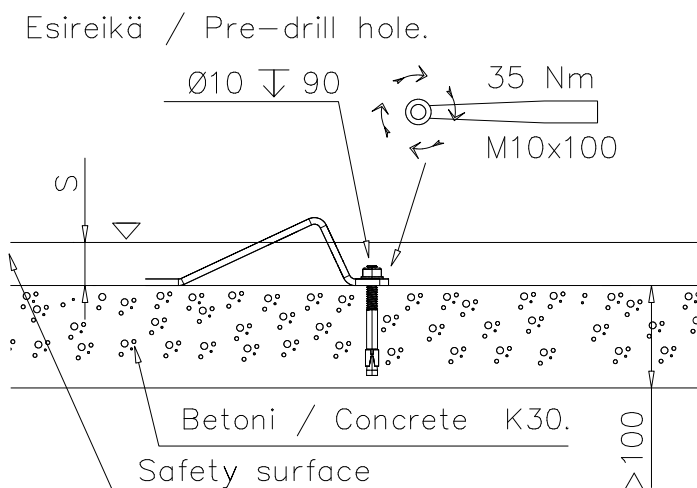
DET 39



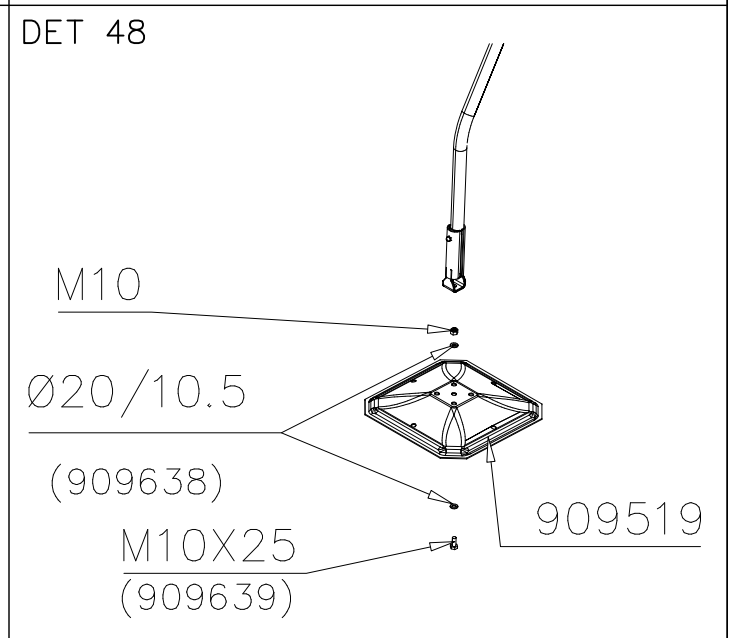
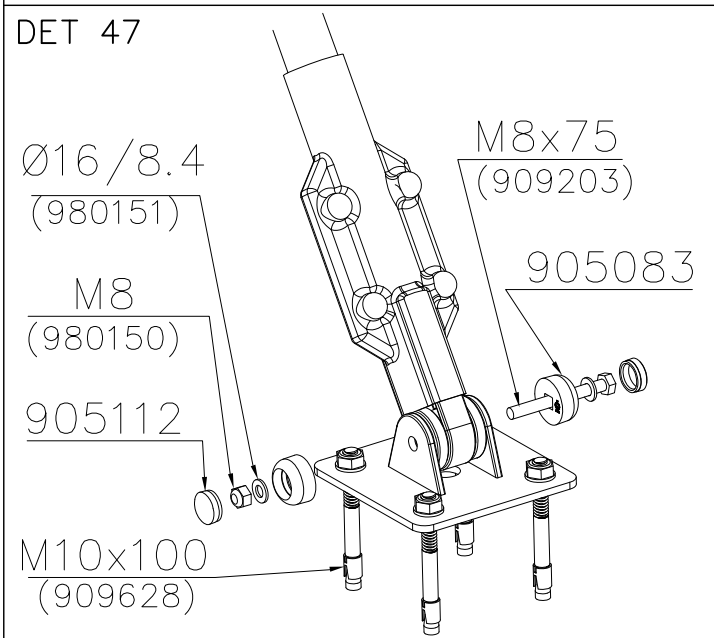
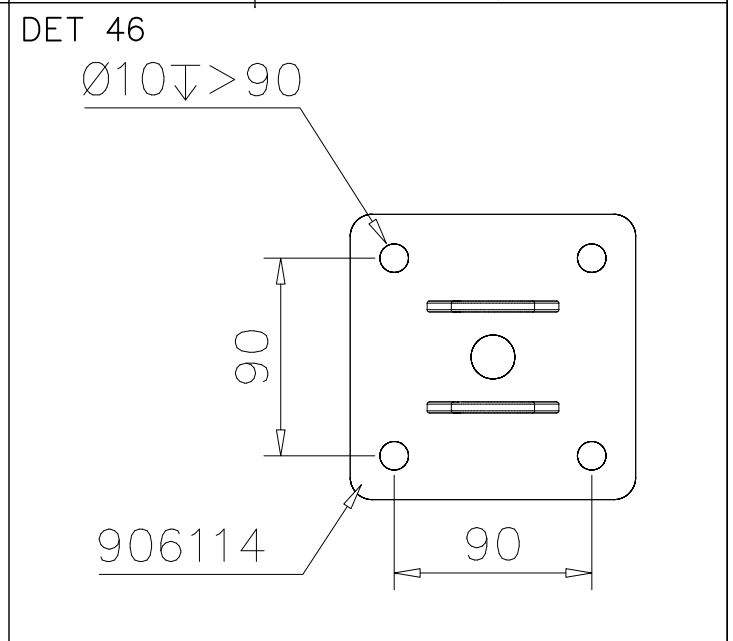
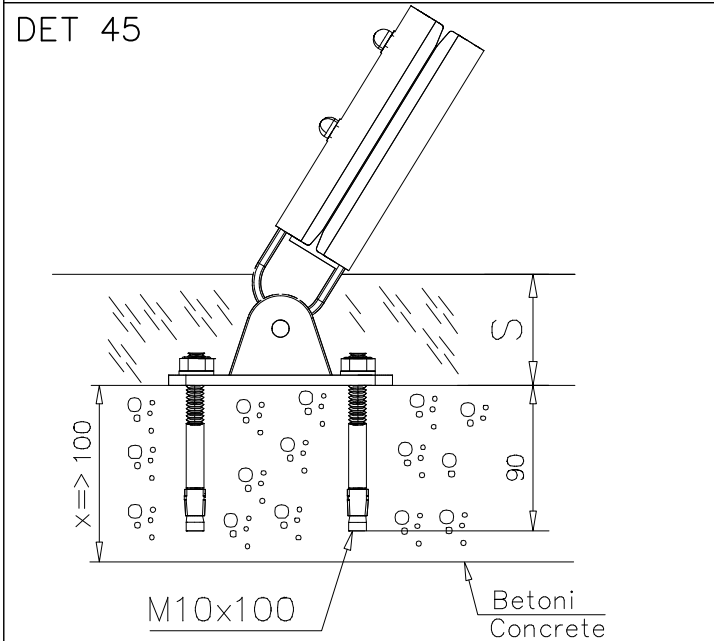
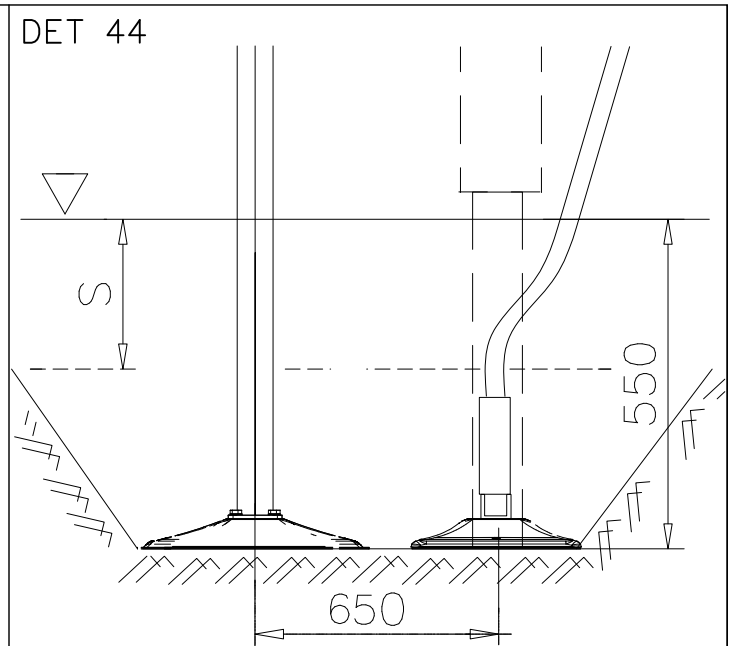
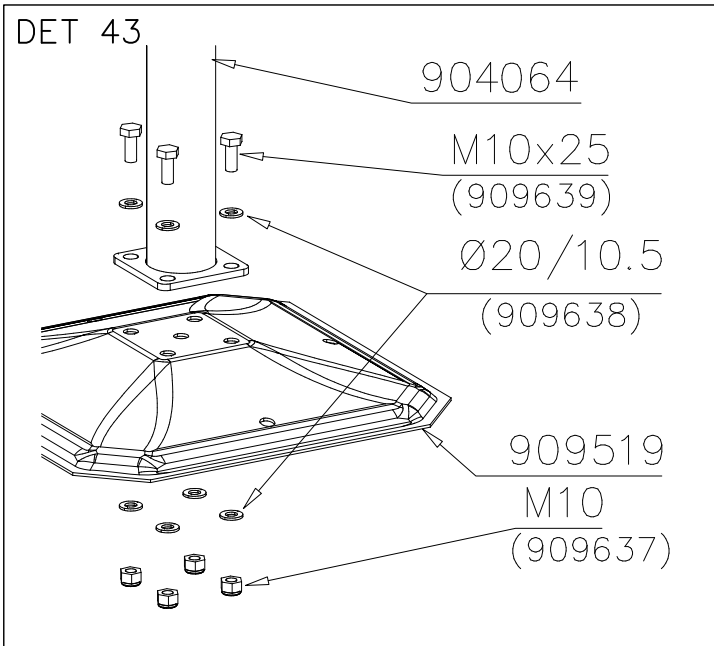
DET 40



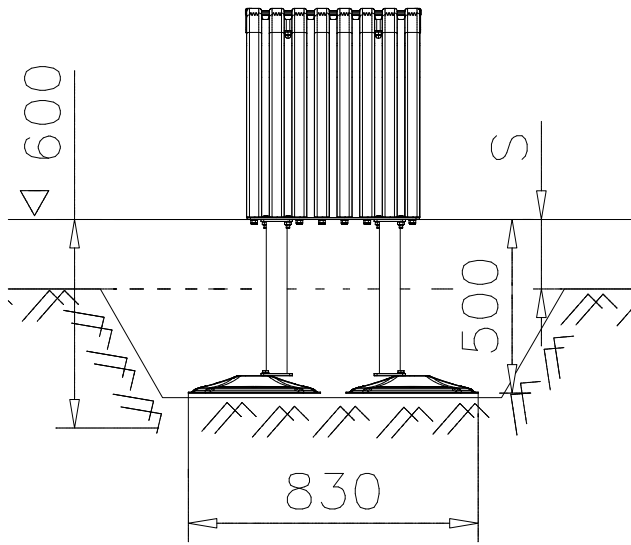
DET 41



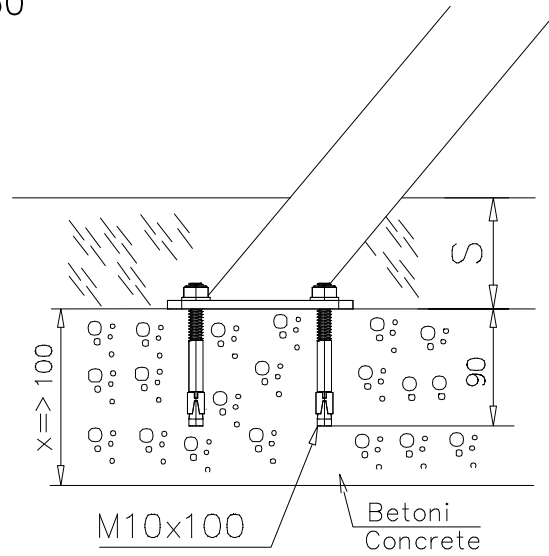
DET 42



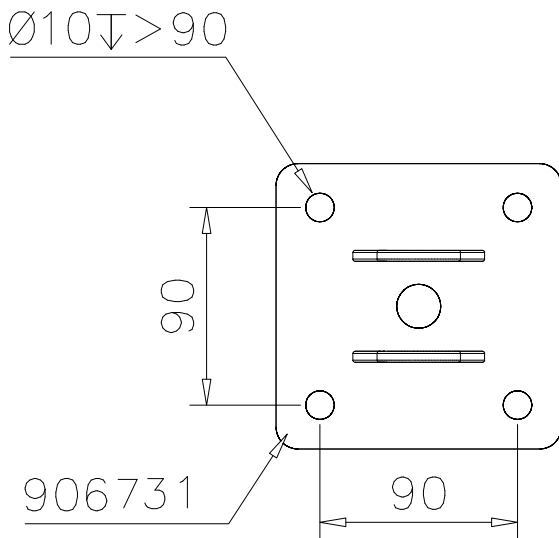
DET 49



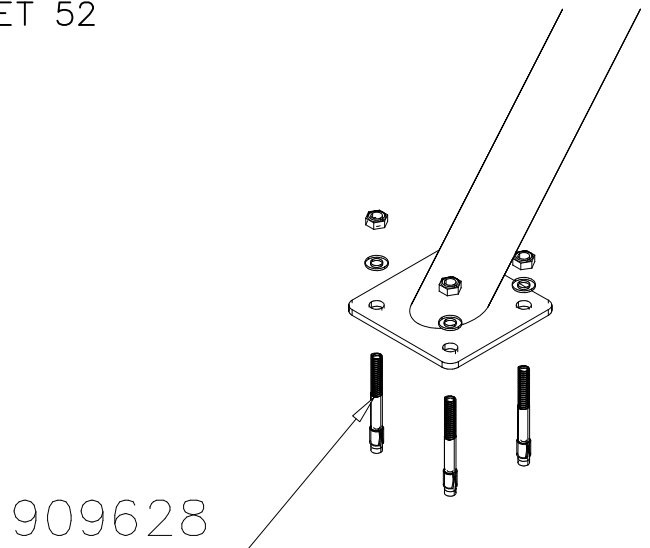
DET 50



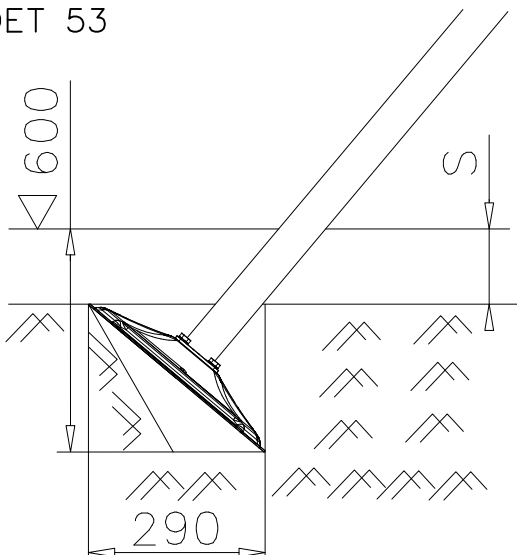
DET 51



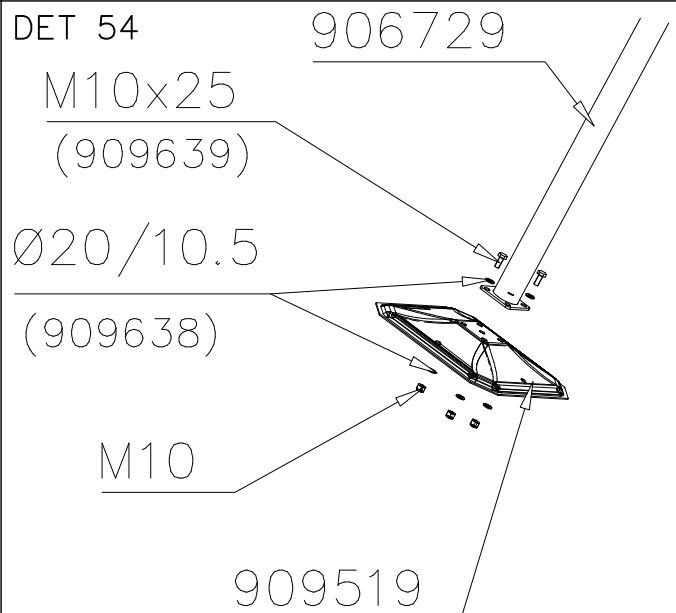
DET 52



DET 53

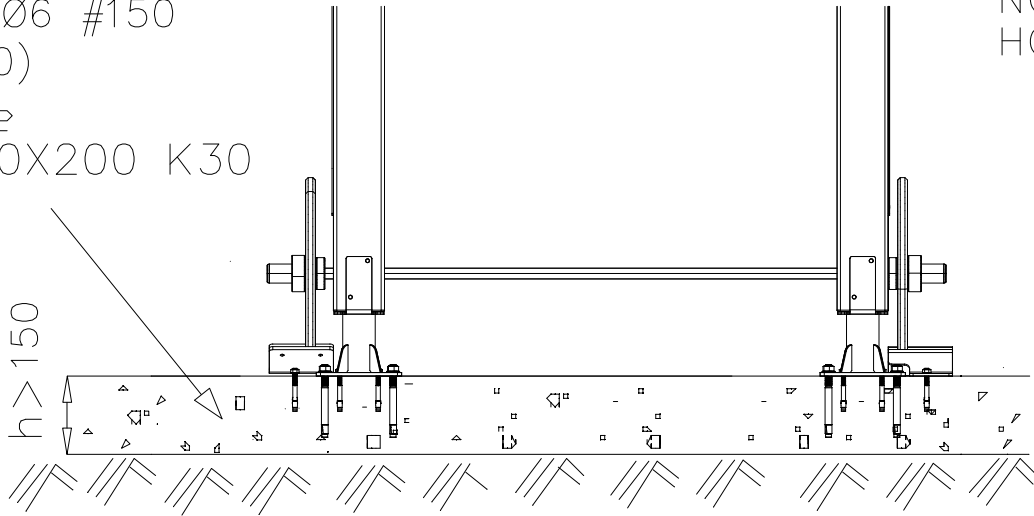


DET 54



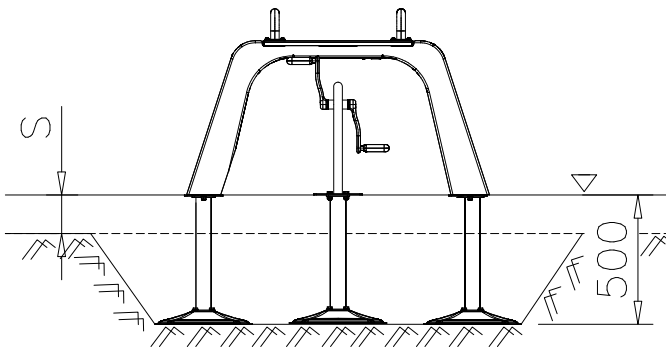
DET 55

STEELNET Ø6 #150
(1400x2100)
Concrete
1500X2200X200 K30

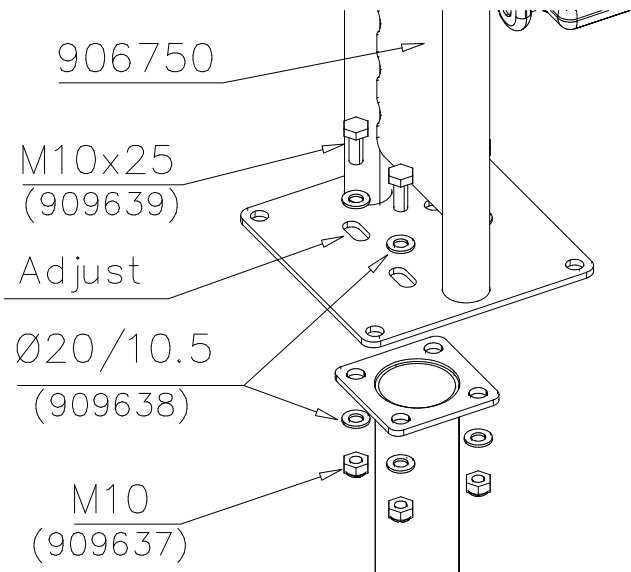


NOTE!
HOX!

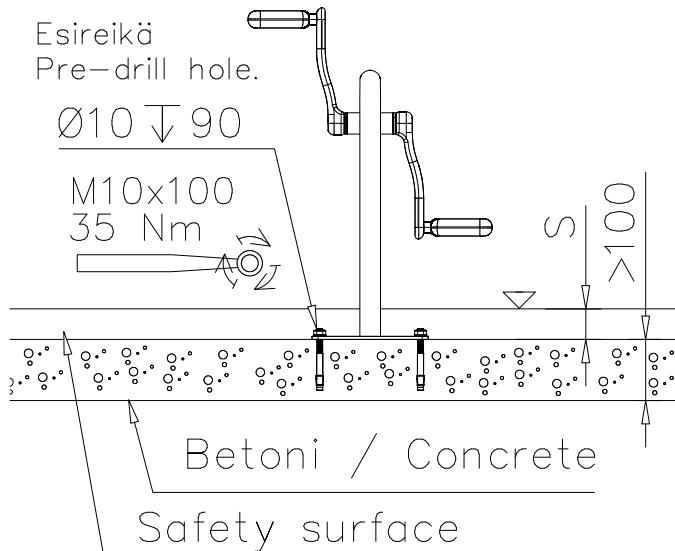
DET 56



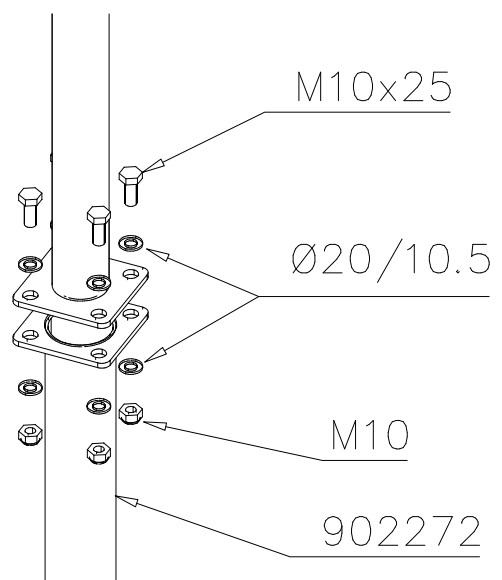
DET 57

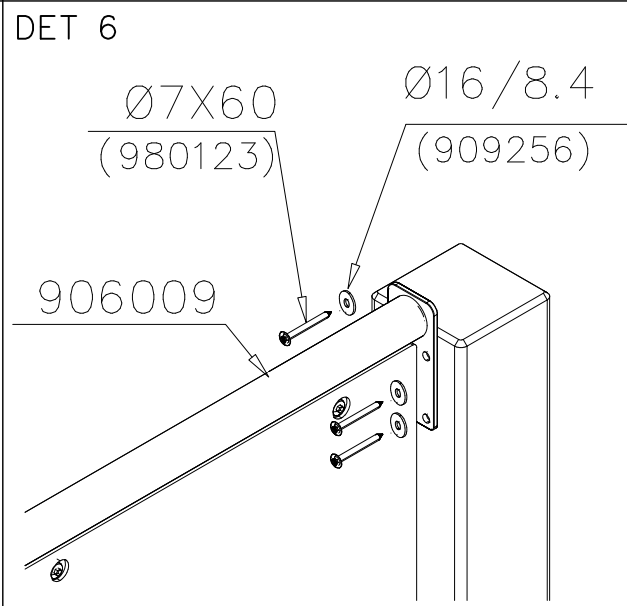
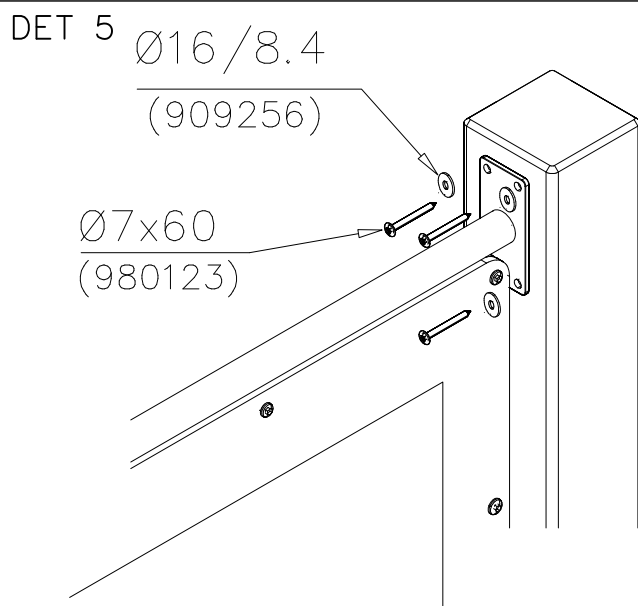
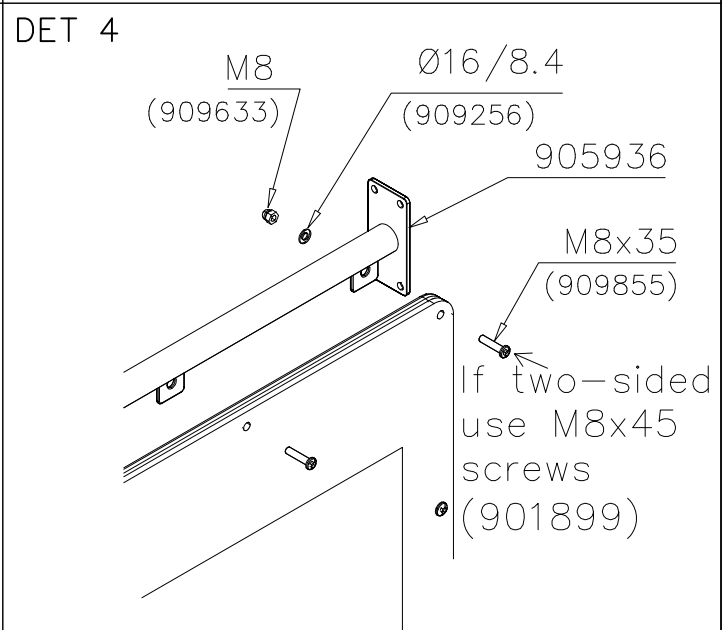
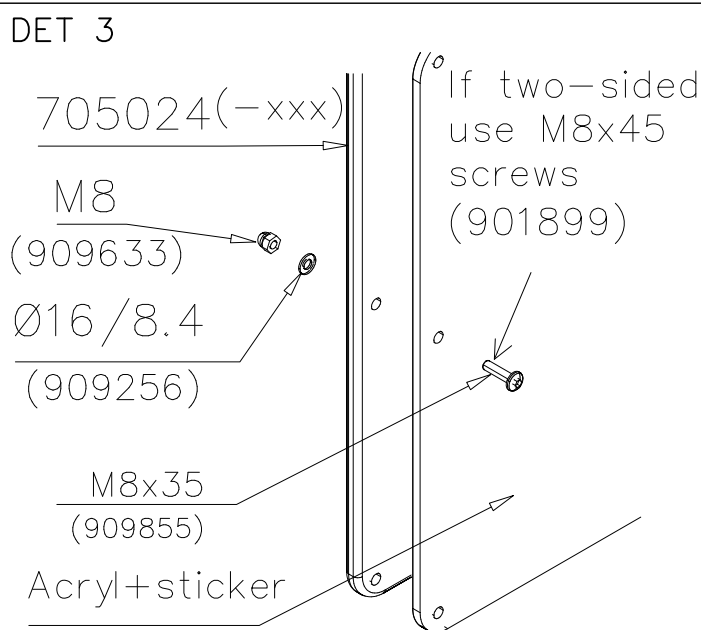
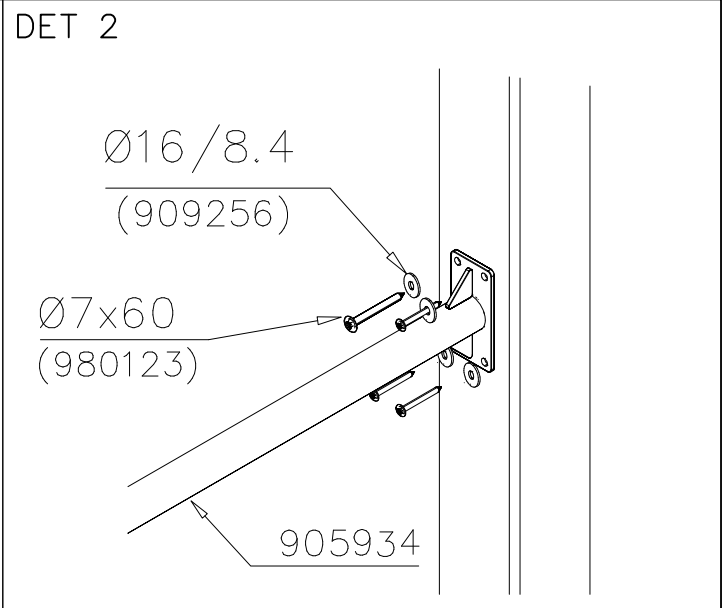
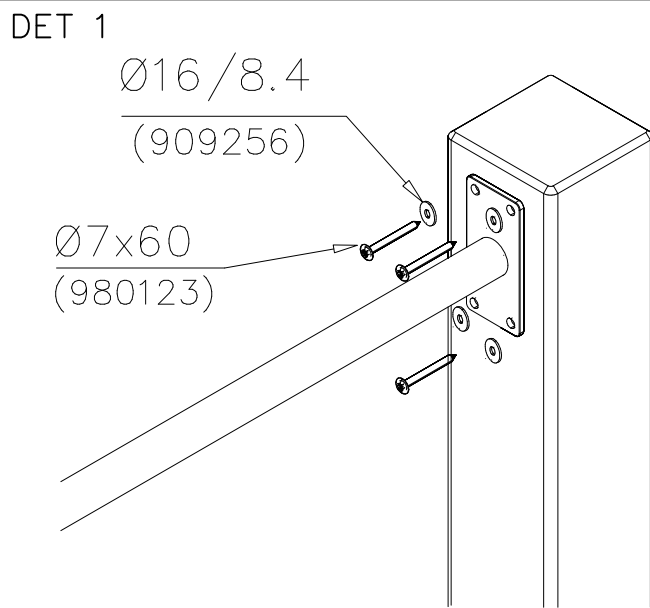


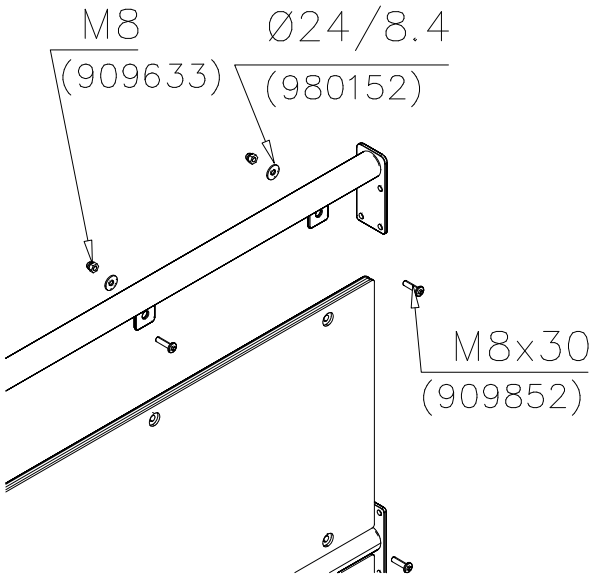
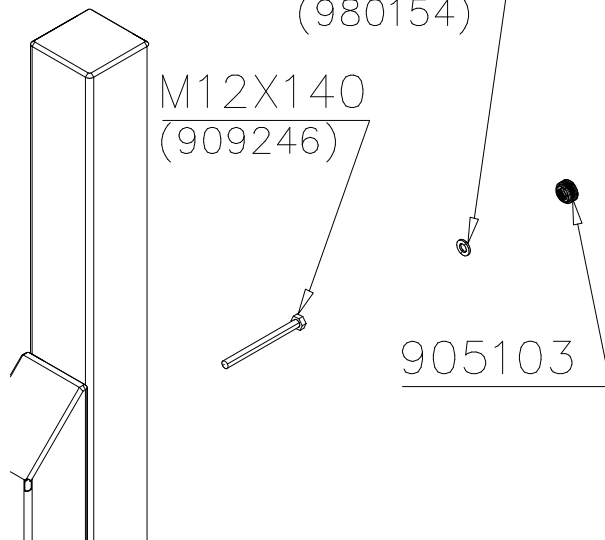
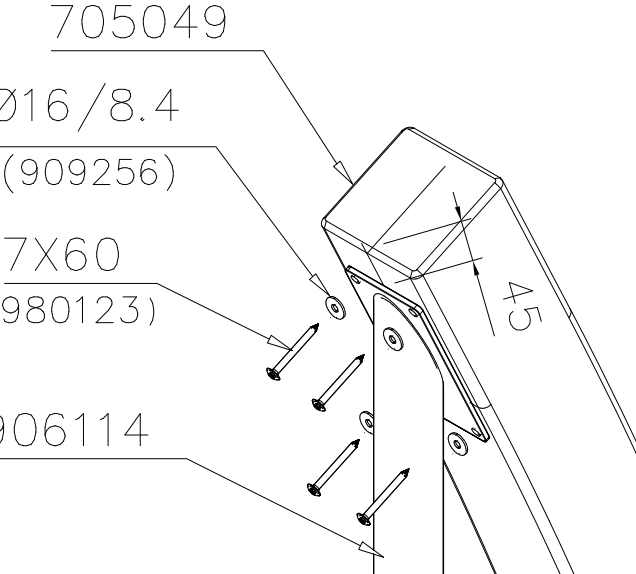
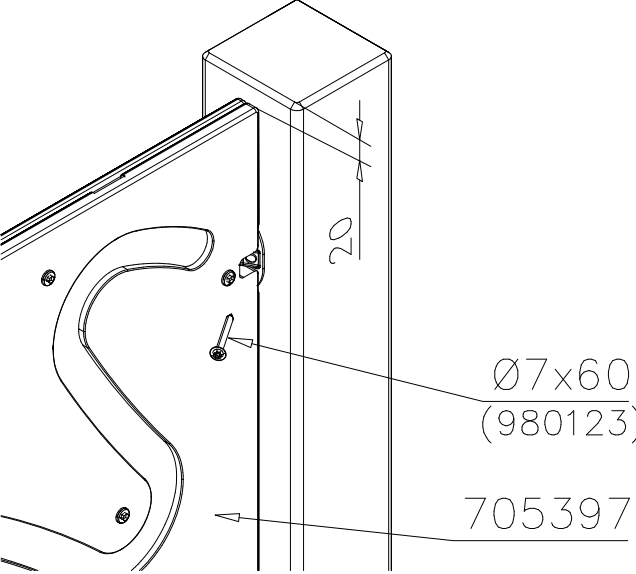
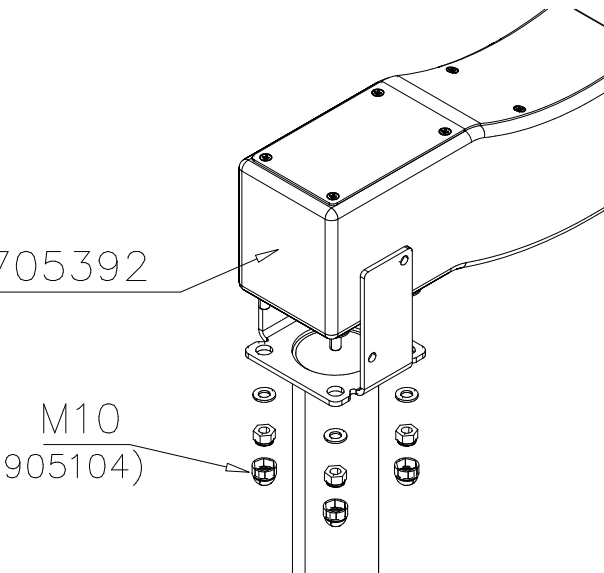
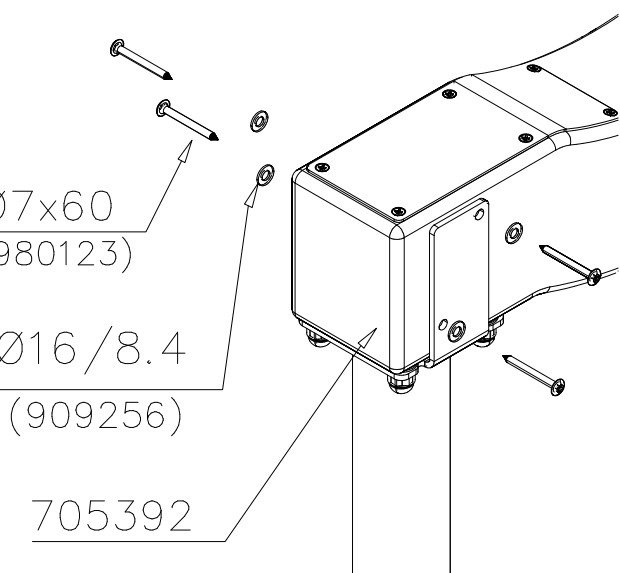
DET 58



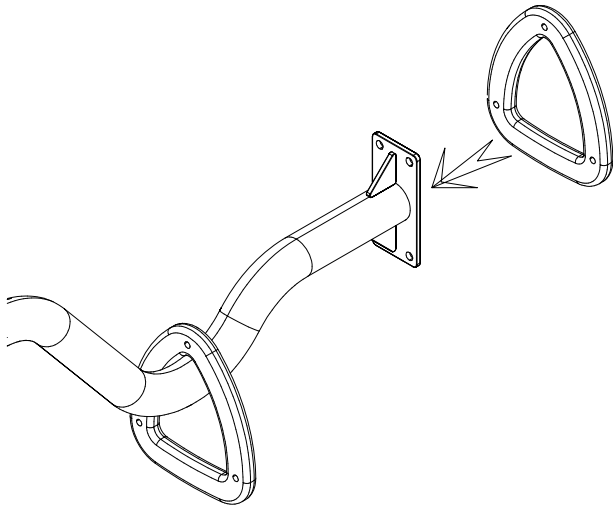
DET 59



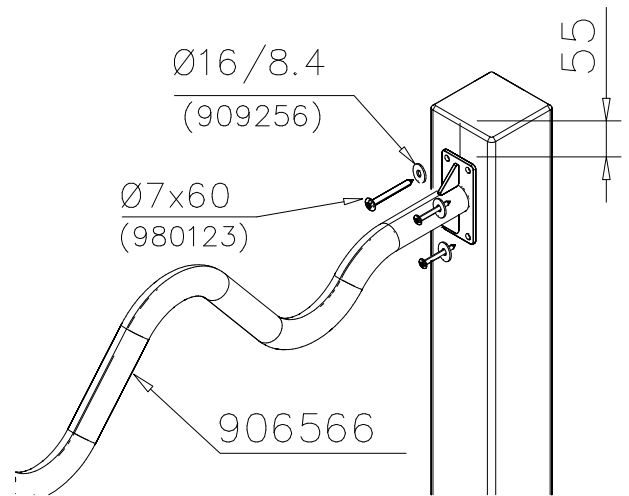


<p>DET 7</p>  <p>M8 (909633)</p> <p>Ø24/8.4 (980152)</p> <p>M8x30 (909852)</p>	<p>DET 8</p>  <p>Ø24/13 (980154)</p> <p>M12X140 (909246)</p> <p>905103</p>
<p>DET 9</p>  <p>705049</p> <p>Ø16/8.4 (909256)</p> <p>7X60 (980123)</p> <p>906114</p> <p>45</p>	<p>DET 10</p>  <p>Ø7x60 (980123)</p> <p>705397</p> <p>20</p>
<p>DET 11</p>  <p>705392</p> <p>M10 (905104)</p>	<p>DET 12</p>  <p>Ø7x60 (980123)</p> <p>Ø16/8.4 (909256)</p> <p>705392</p>

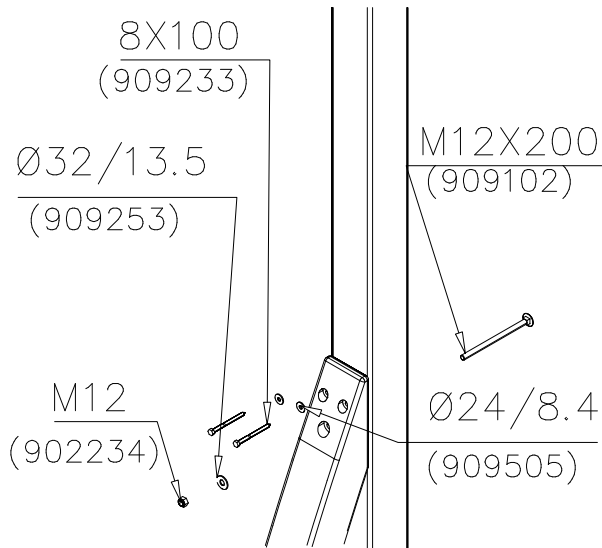
DET 13



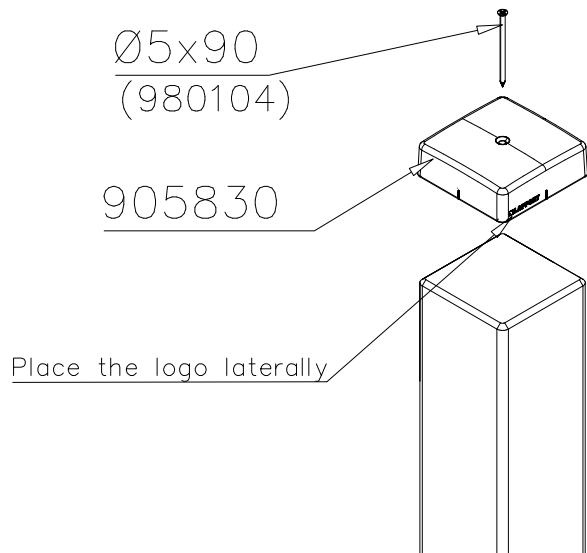
DET 14



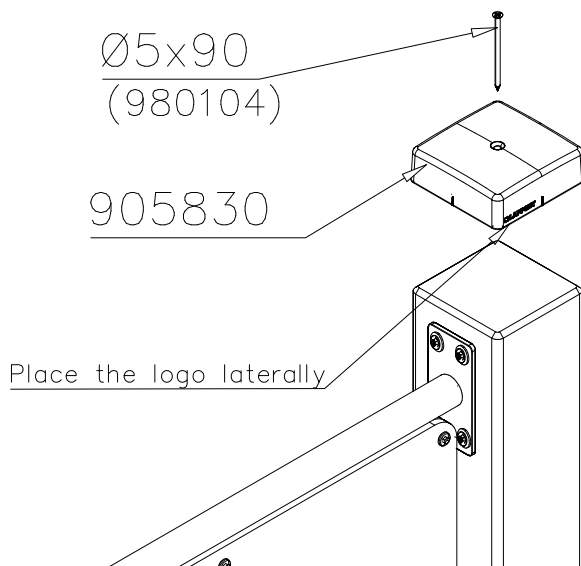
DET 15



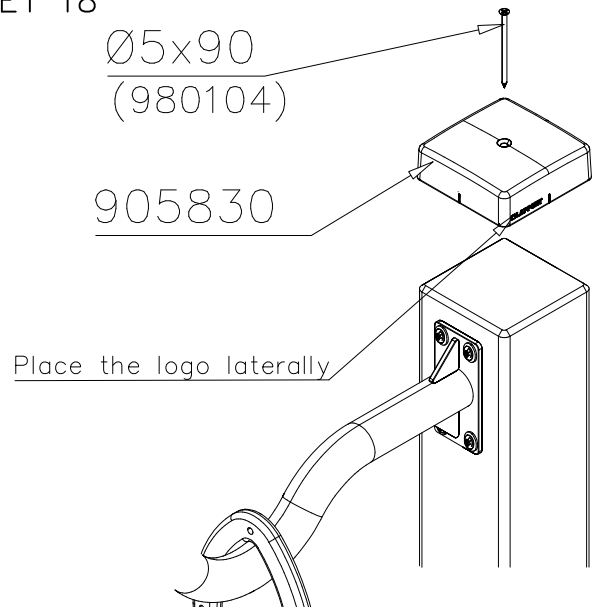
DET 16



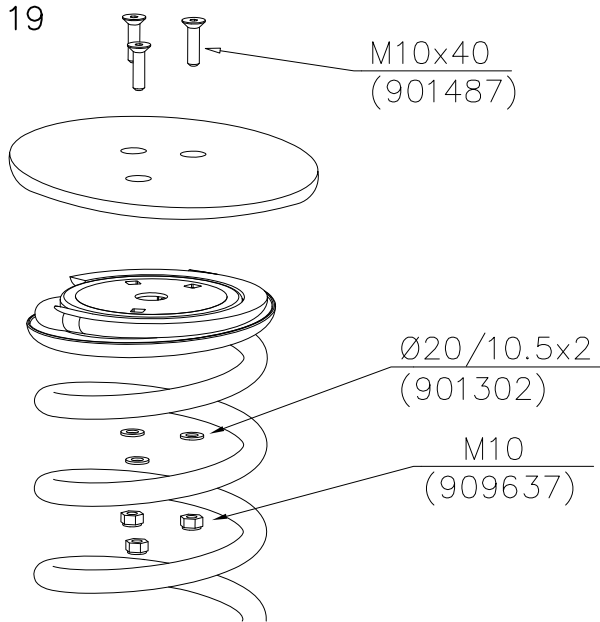
DET 17



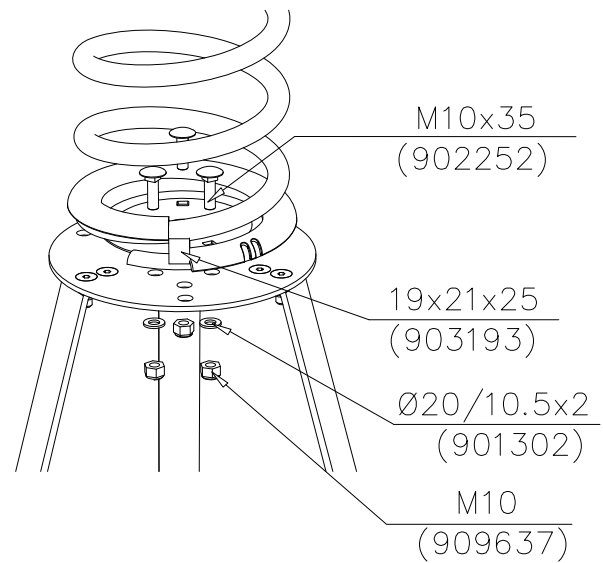
DET 18



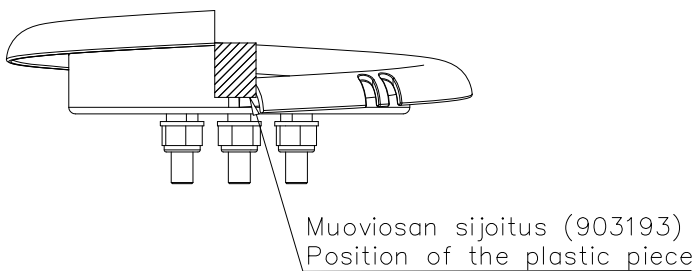
DET 19



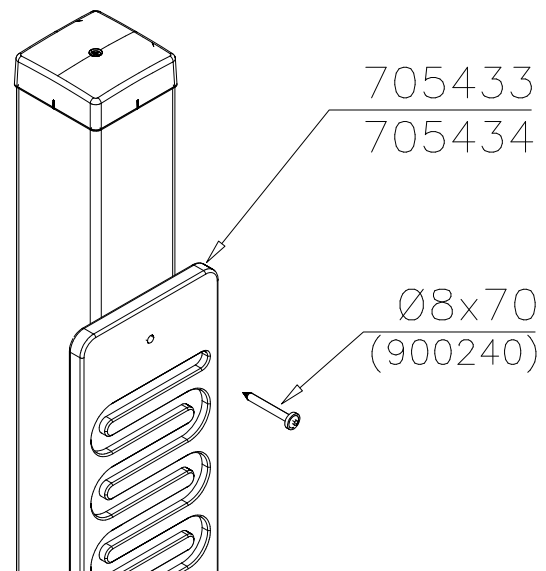
DET 20



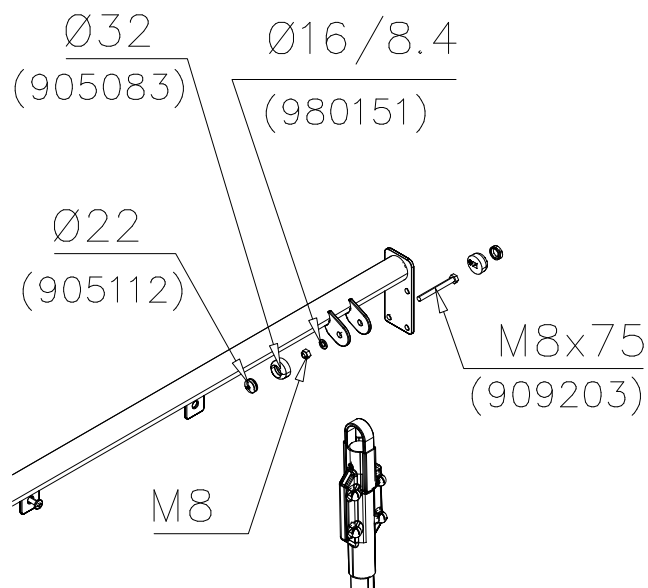
DET 21



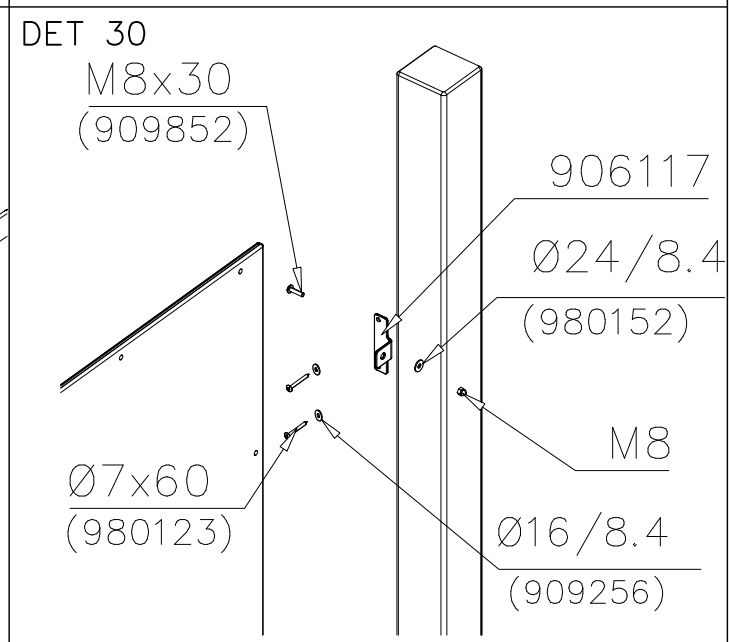
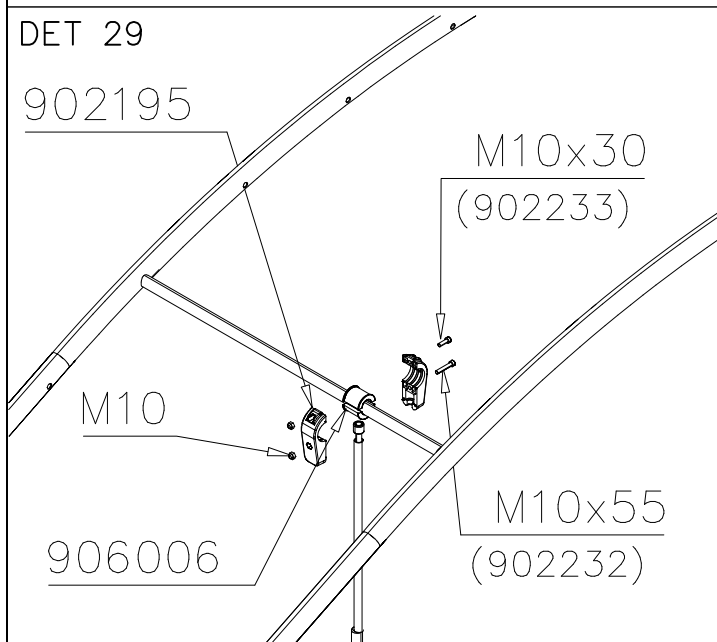
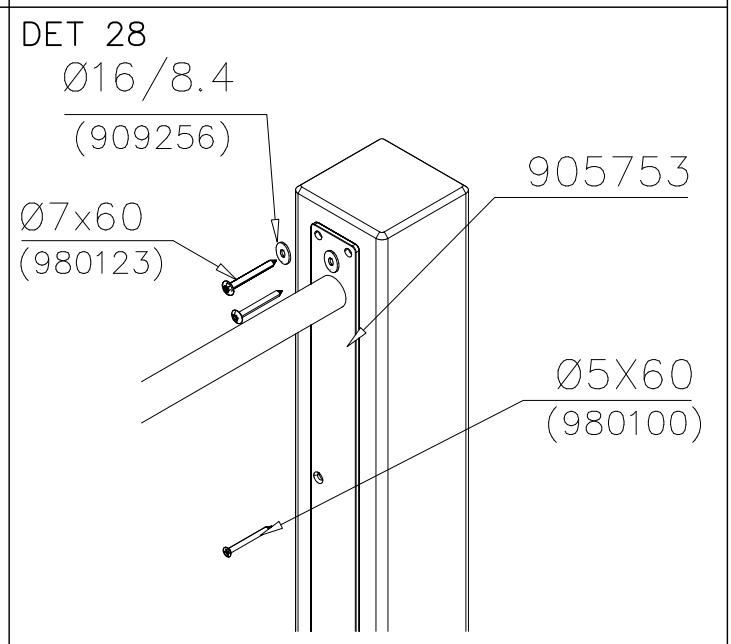
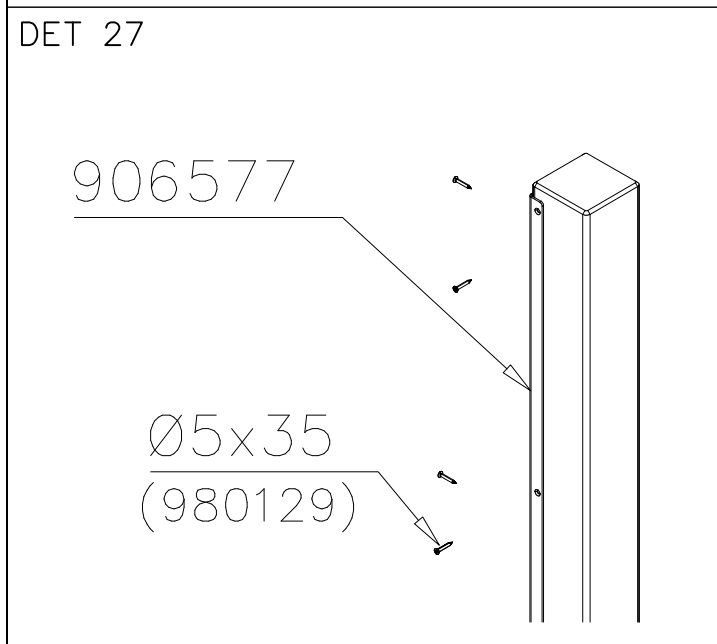
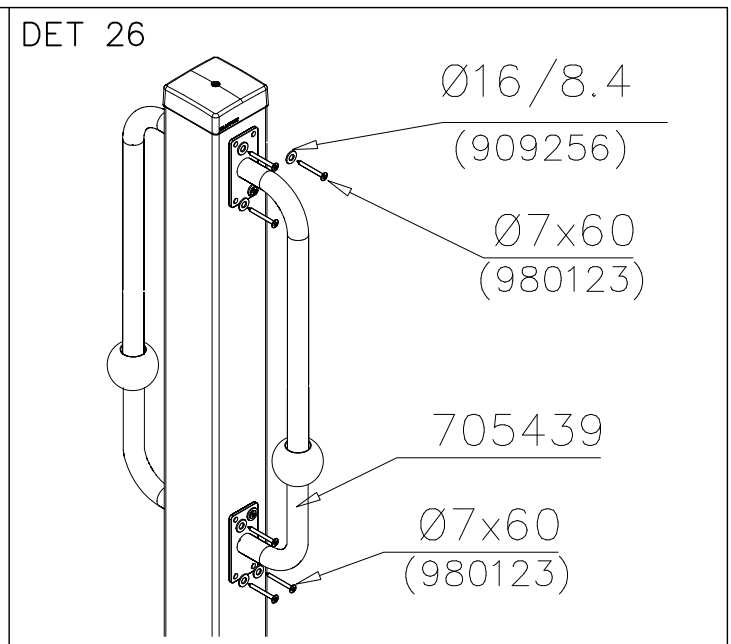
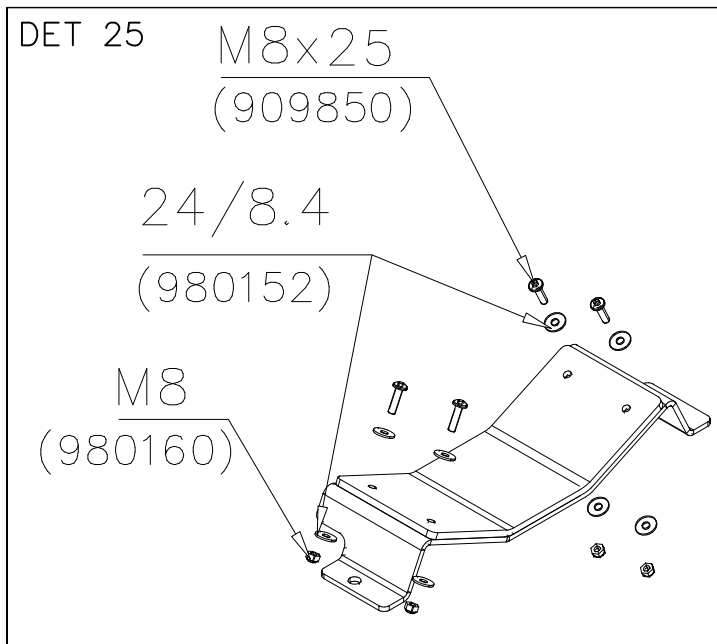
DET 22



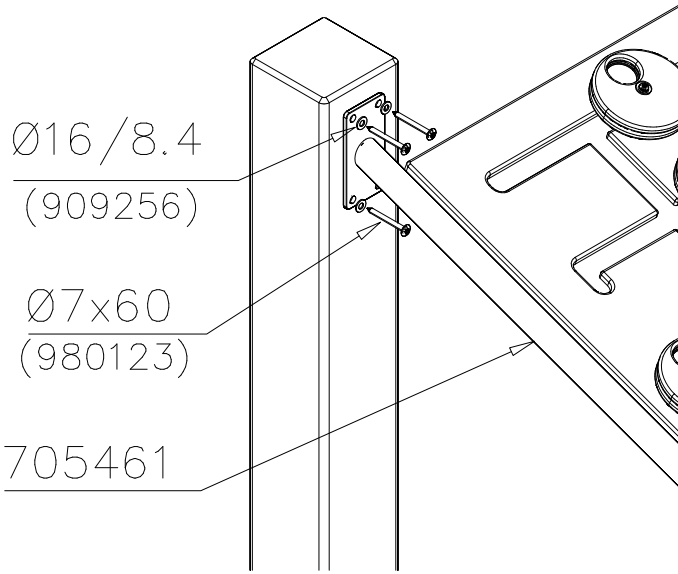
DET 23



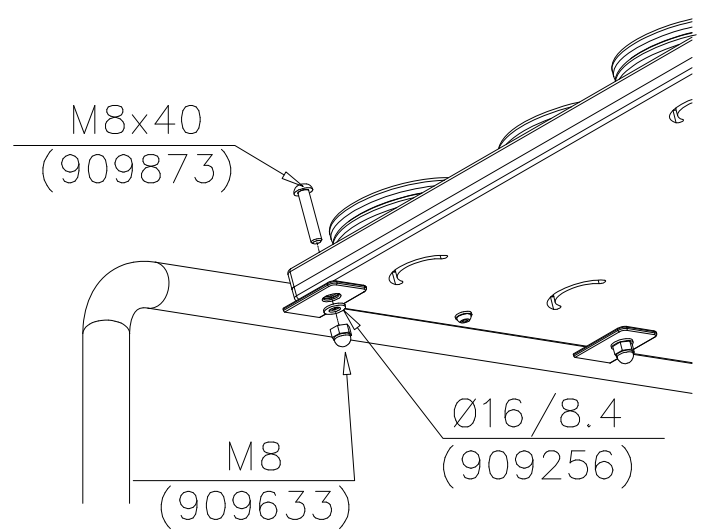
DET 24



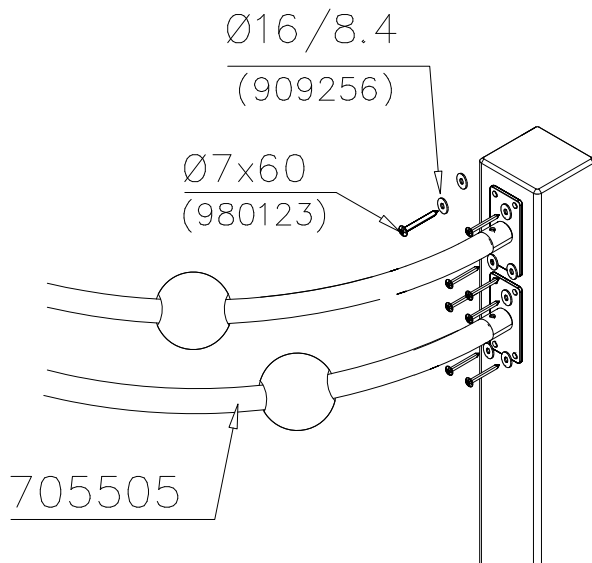
DET 31



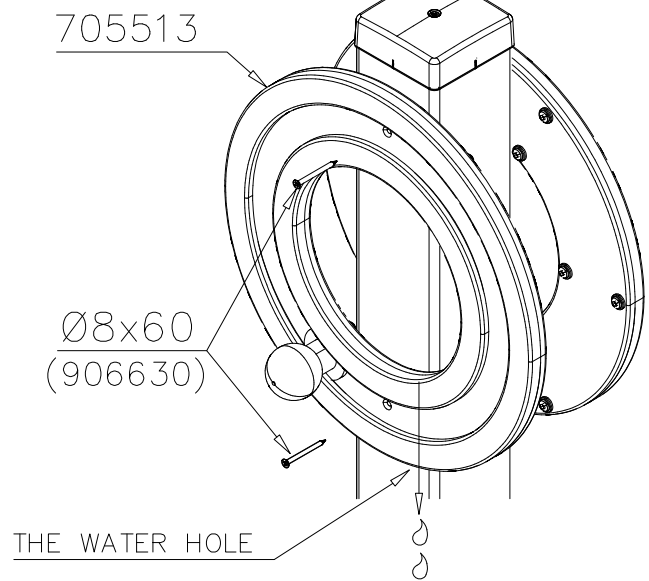
DET 32



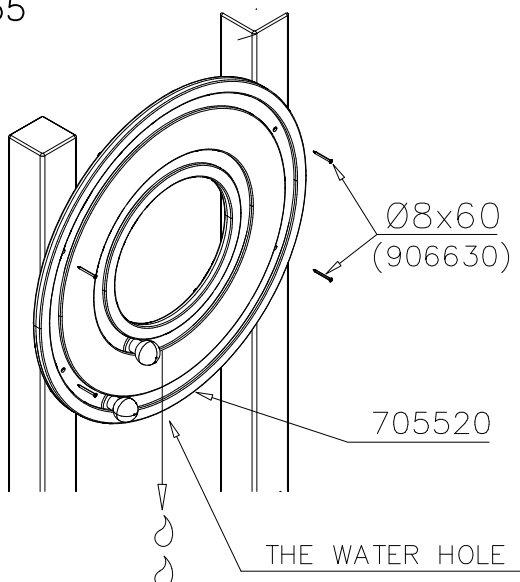
DET 33



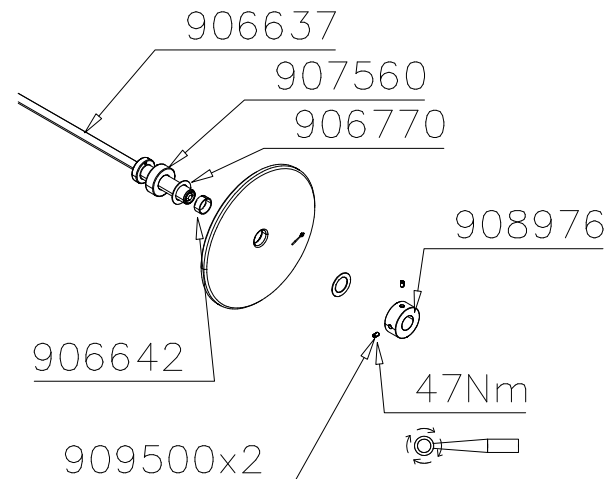
DET 34

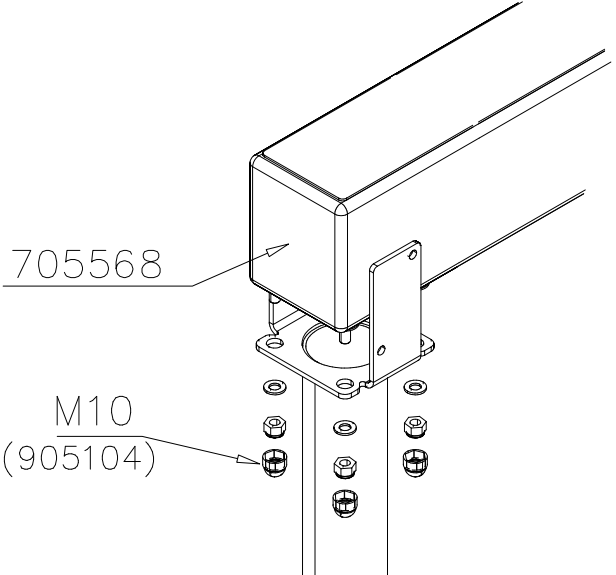
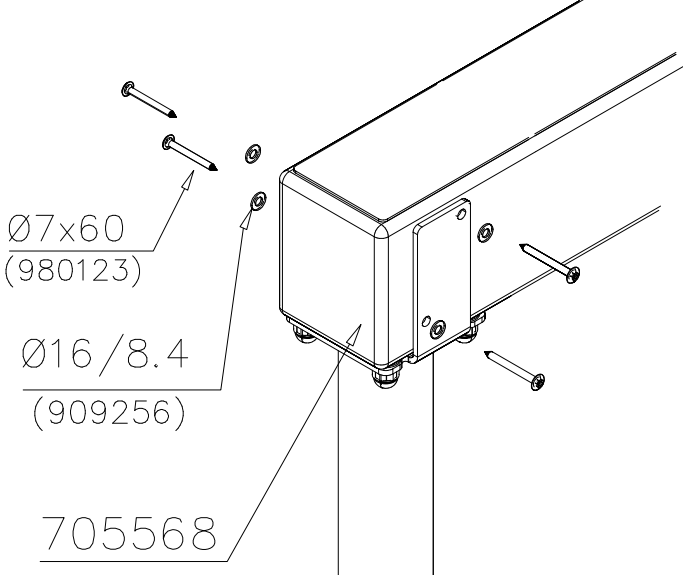
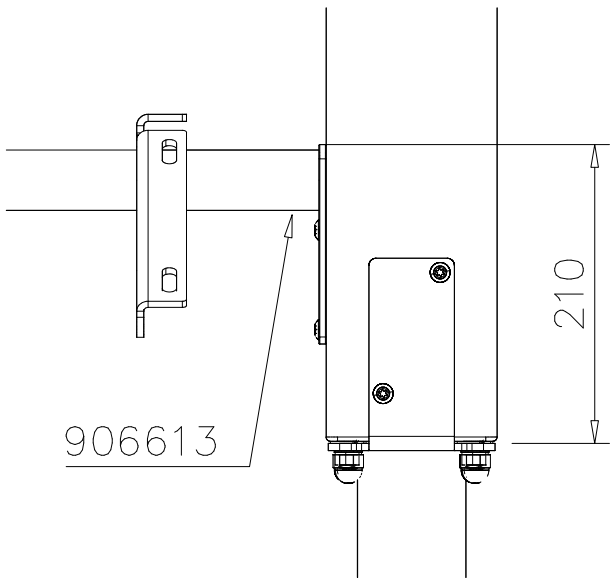
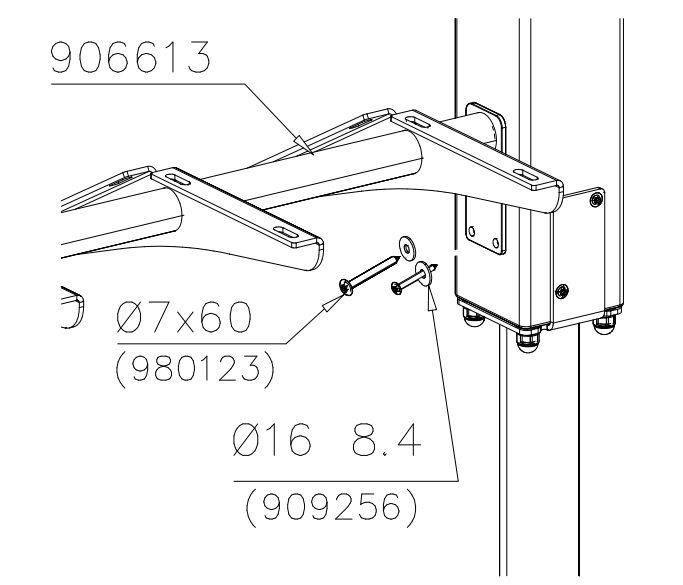
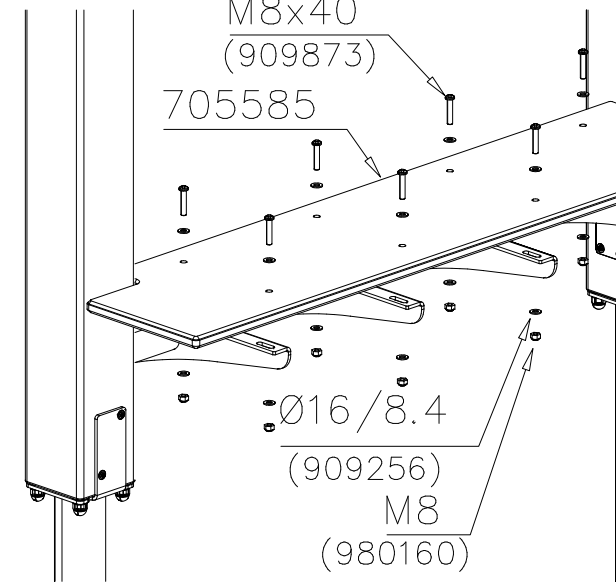
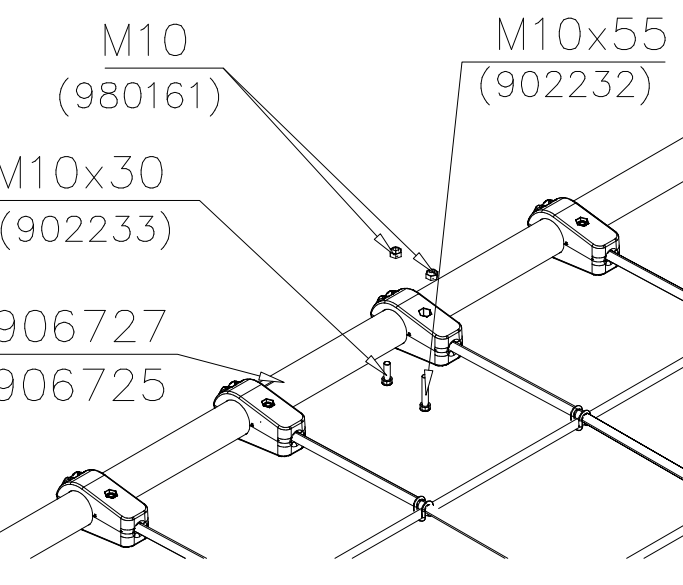


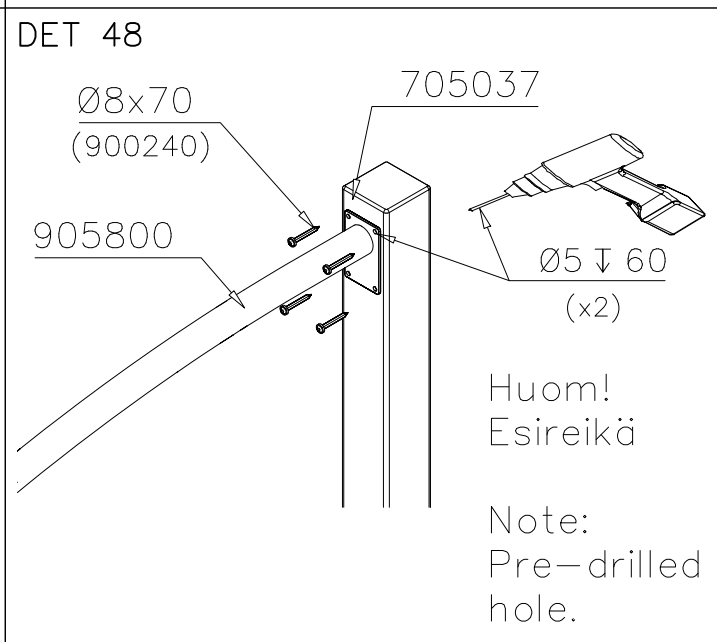
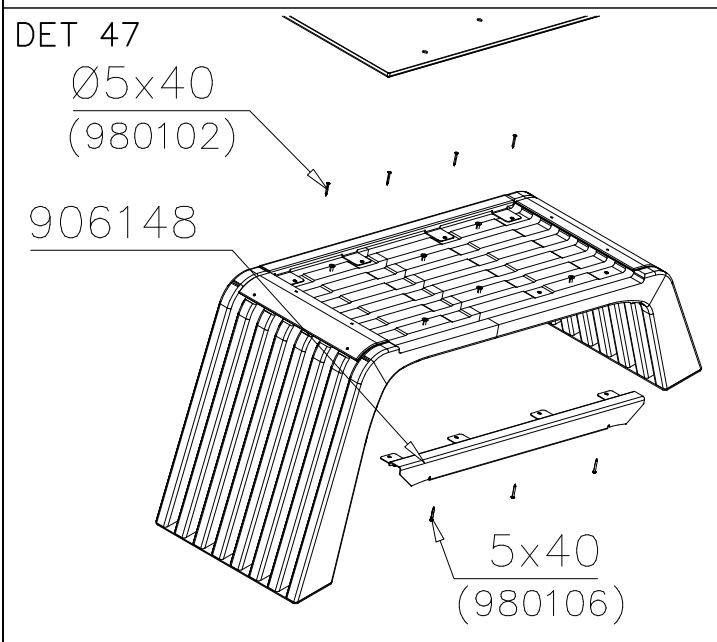
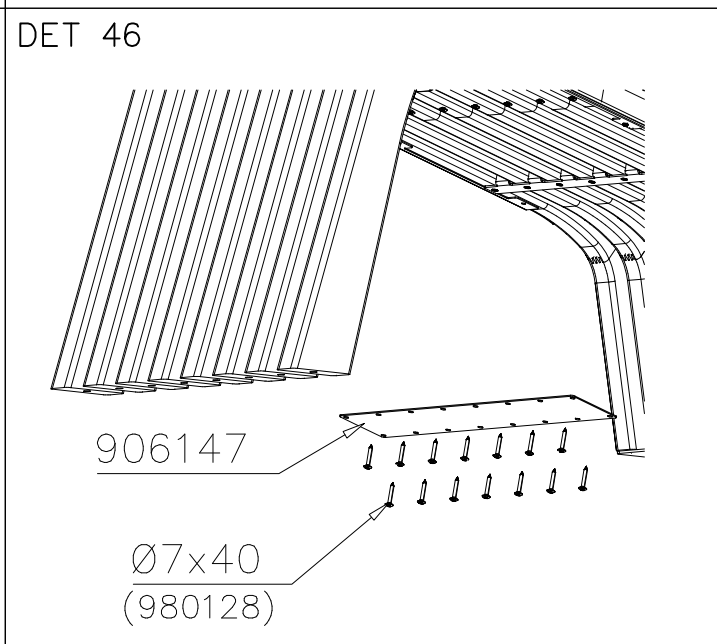
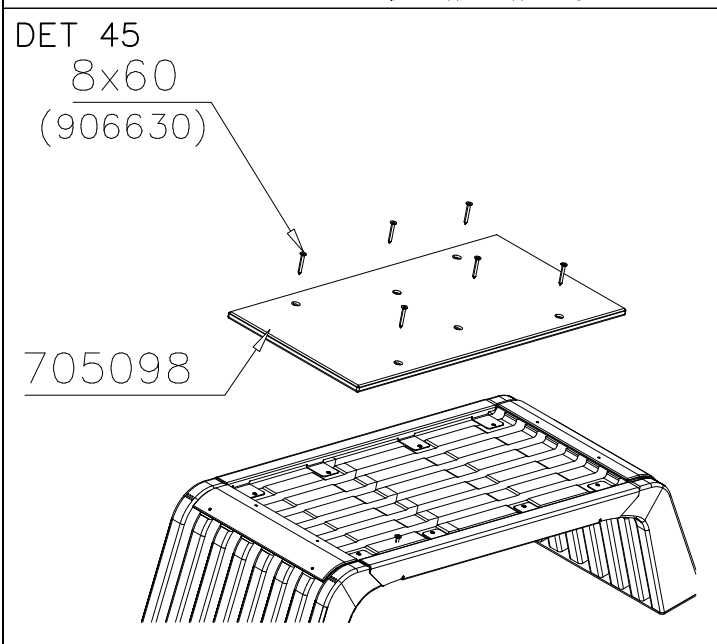
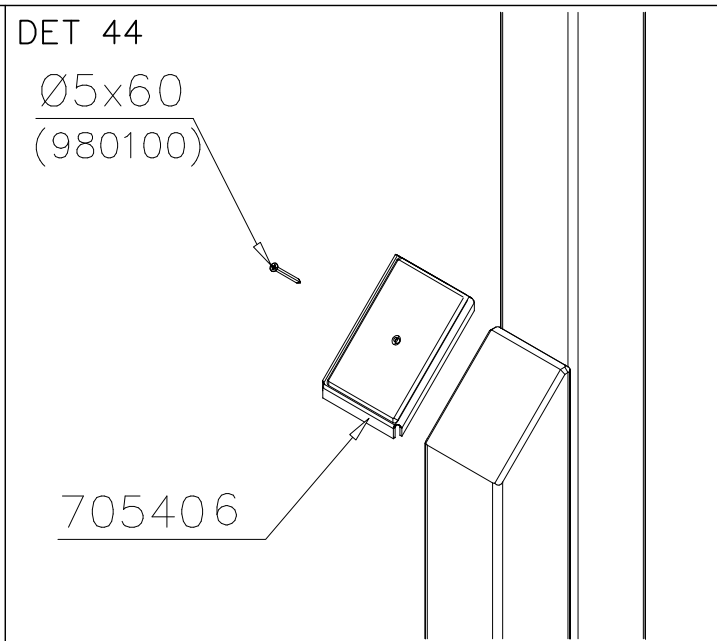
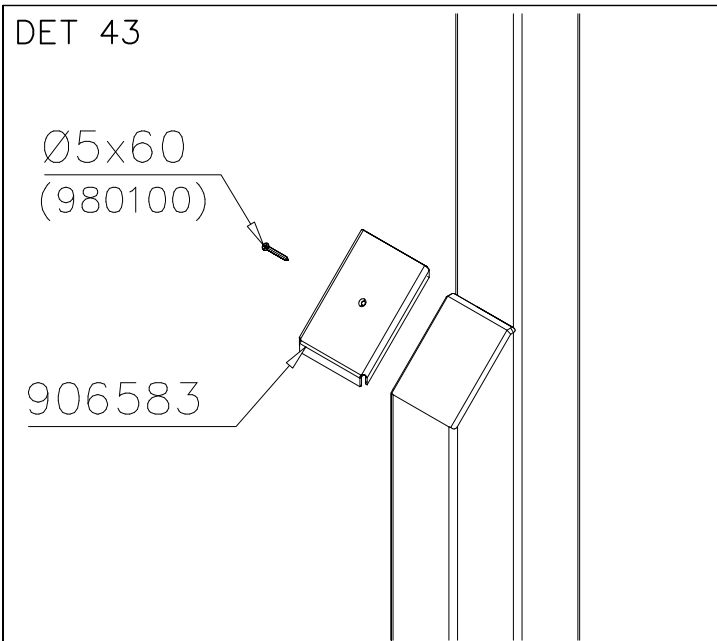
DET 35

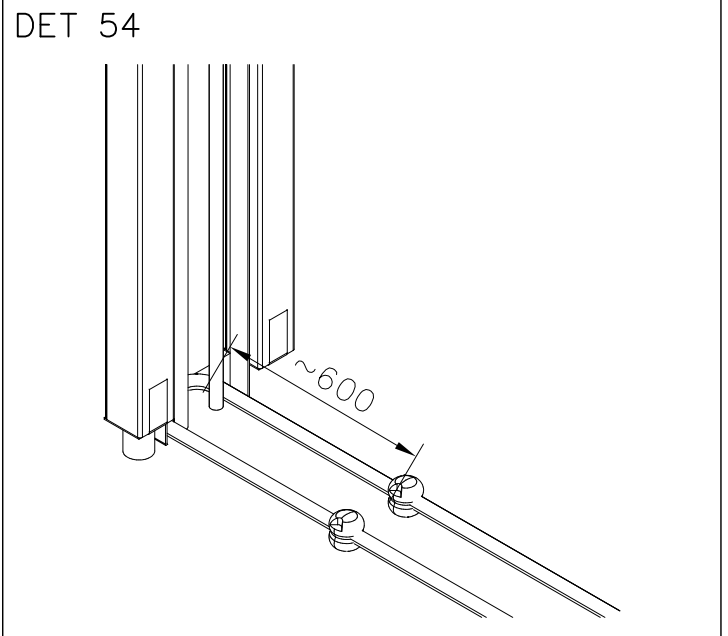
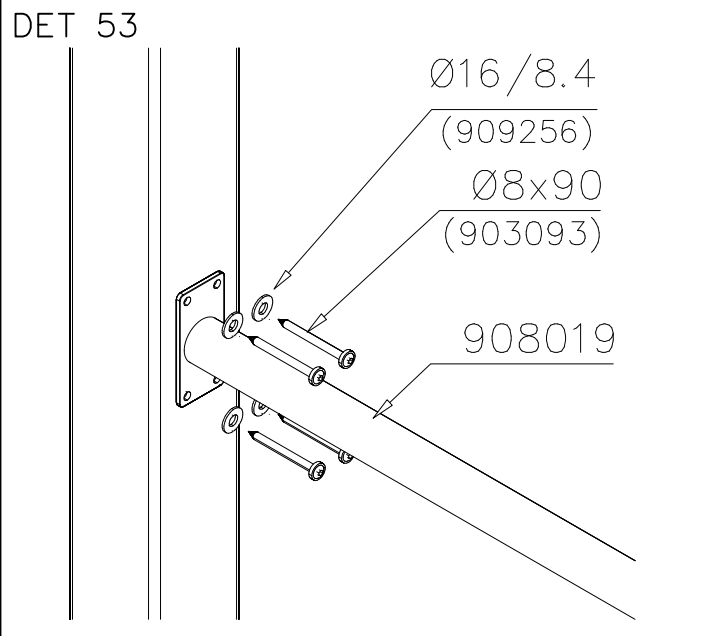
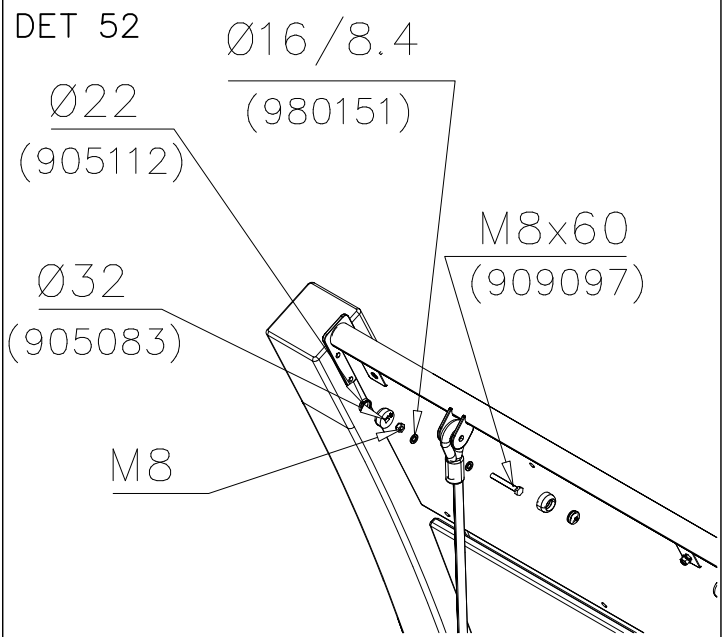
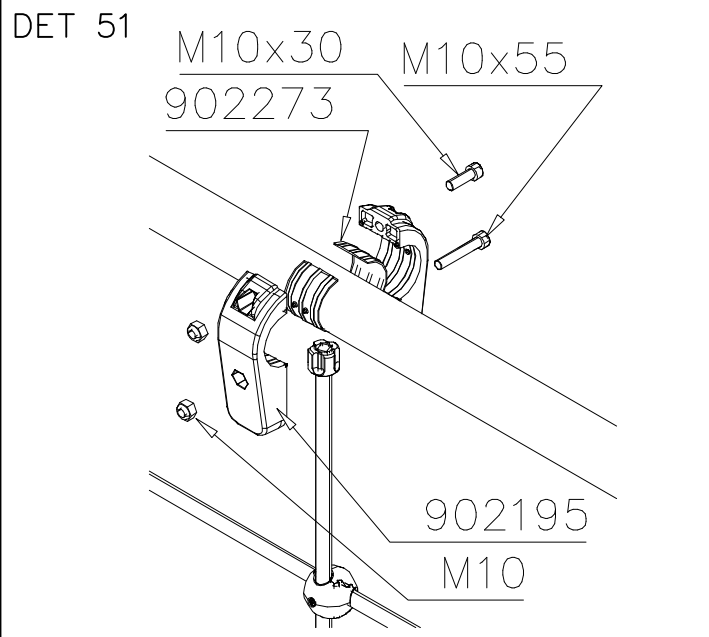
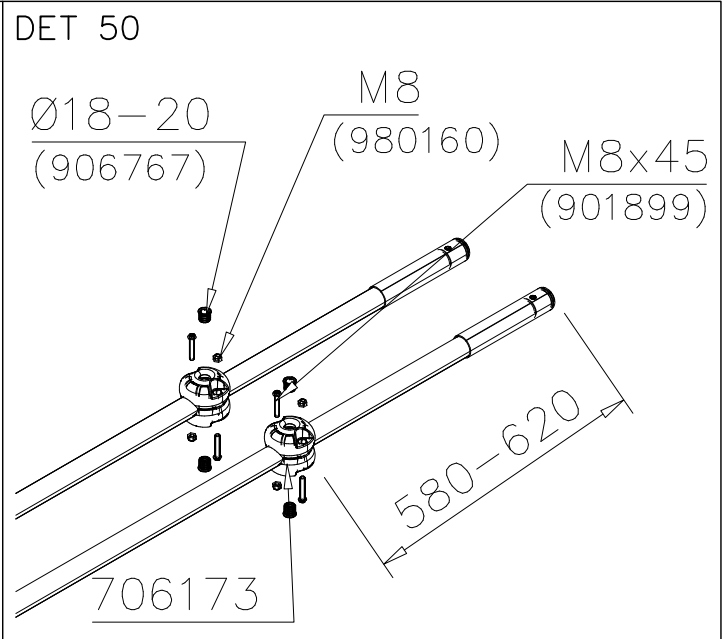
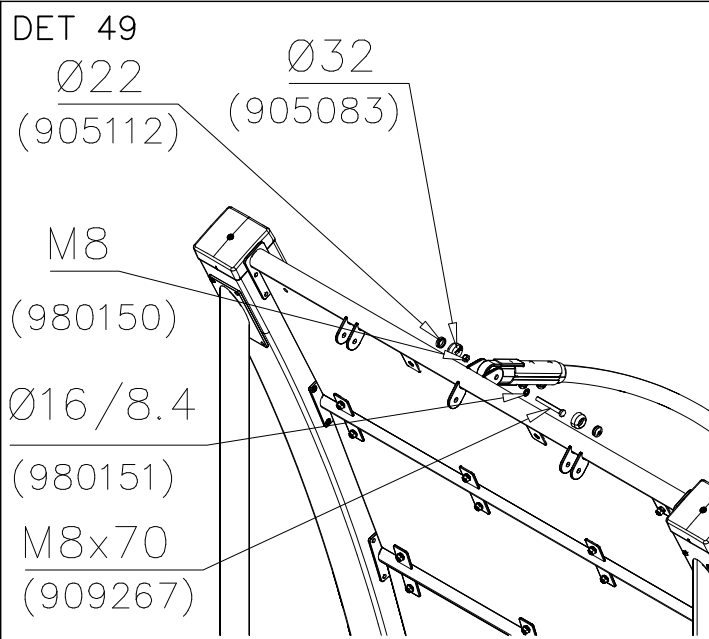


DET 36

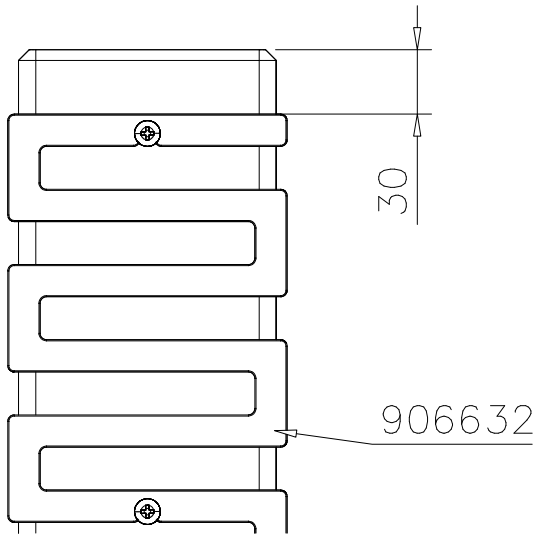


<p>DET 37</p>  <p>705568</p> <p>M10 (905104)</p>	<p>DET 38</p>  <p>Ø7x60 (980123)</p> <p>Ø16/8.4 (909256)</p> <p>705568</p>
<p>DET 39</p>  <p>906613</p> <p>210</p>	<p>DET 40</p>  <p>906613</p> <p>Ø7x60 (980123)</p> <p>Ø16 8.4 (909256)</p>
<p>DET 41</p>  <p>M8x40 (909873)</p> <p>705585</p> <p>Ø16/8.4 (909256)</p> <p>M8 (980160)</p>	<p>DET 42</p>  <p>M10 (980161)</p> <p>M10x55 (902232)</p> <p>M10x30 (902233)</p> <p>906727</p> <p>906725</p>

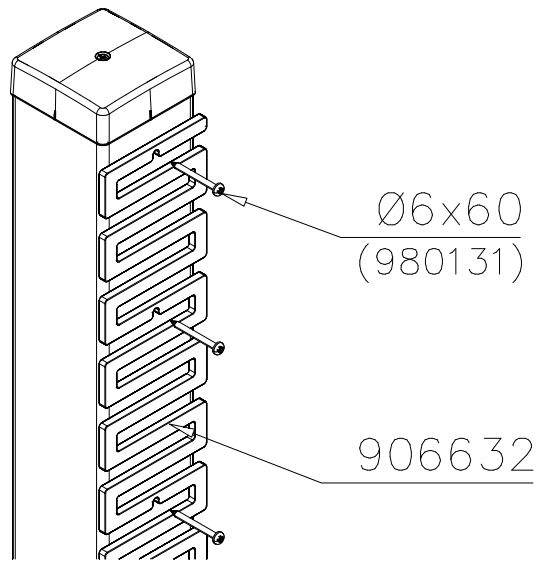




DET 55



DET 56

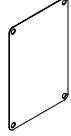



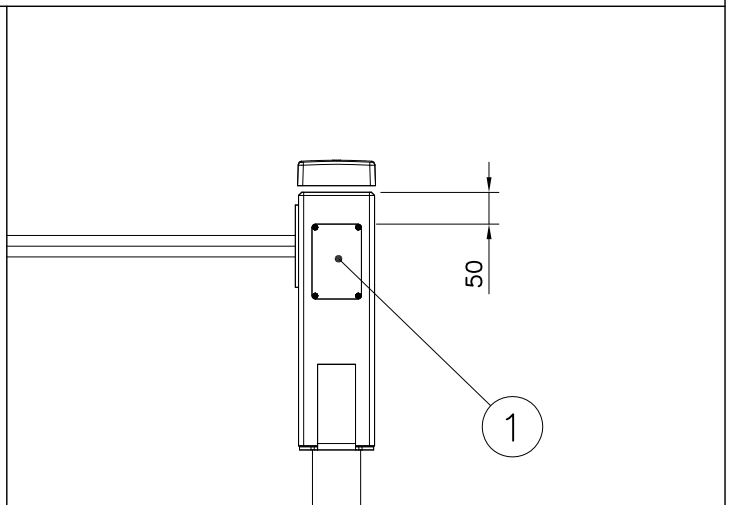
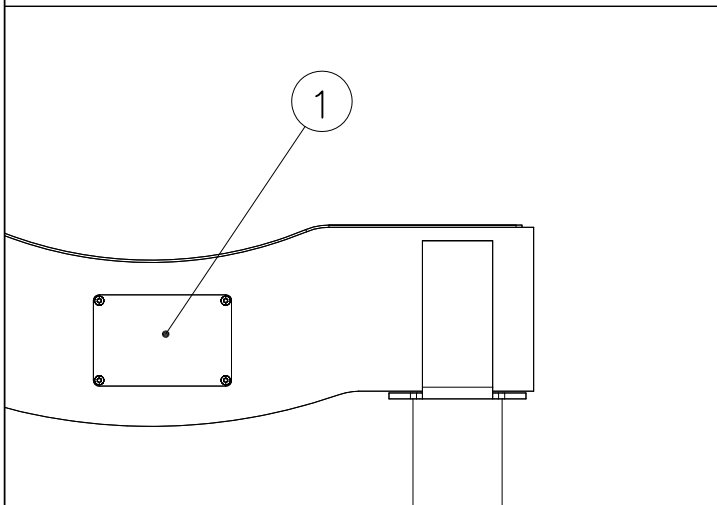
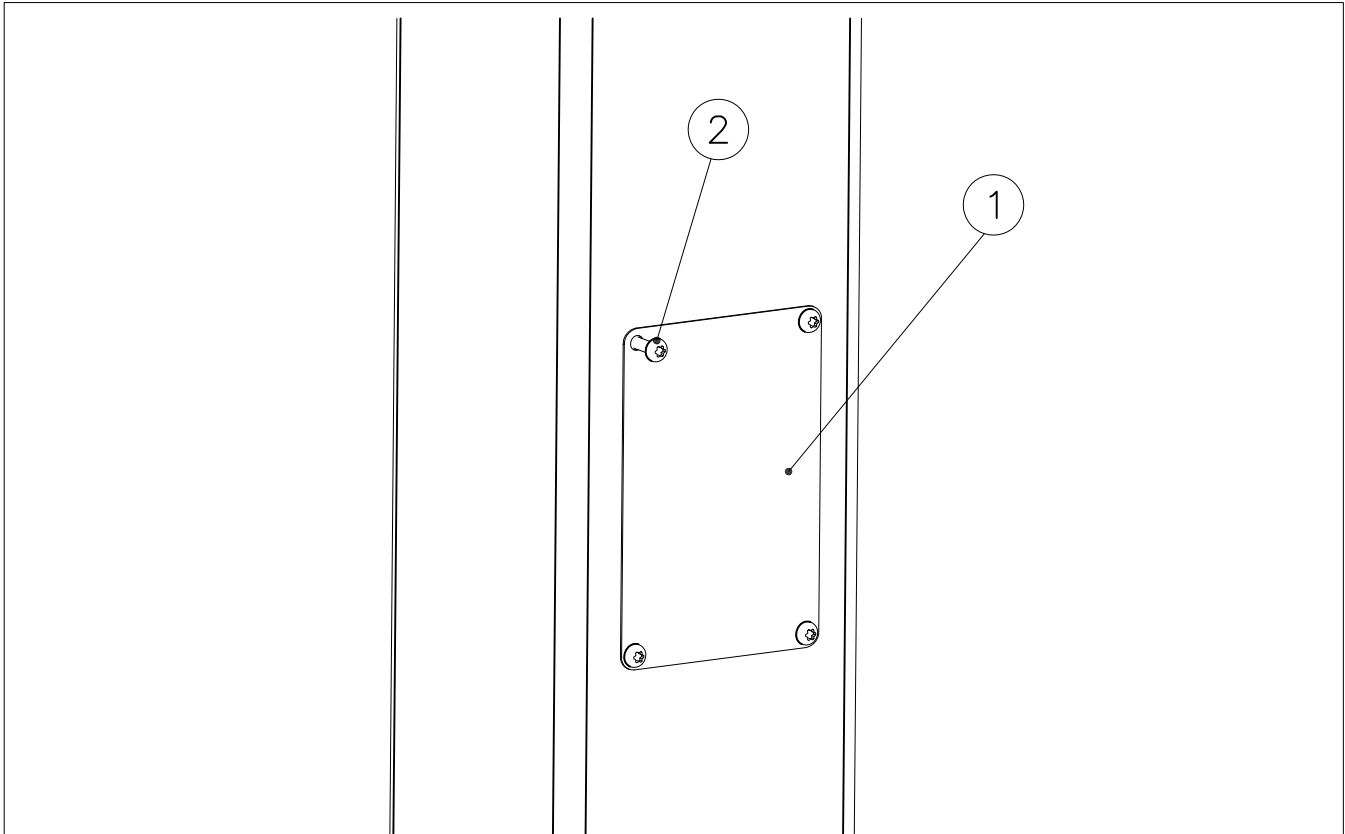
DET 57

DET 58

DET 59

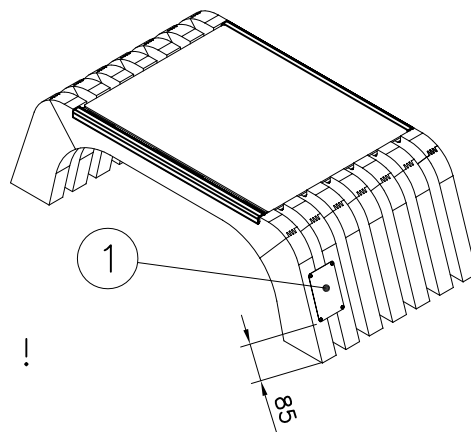
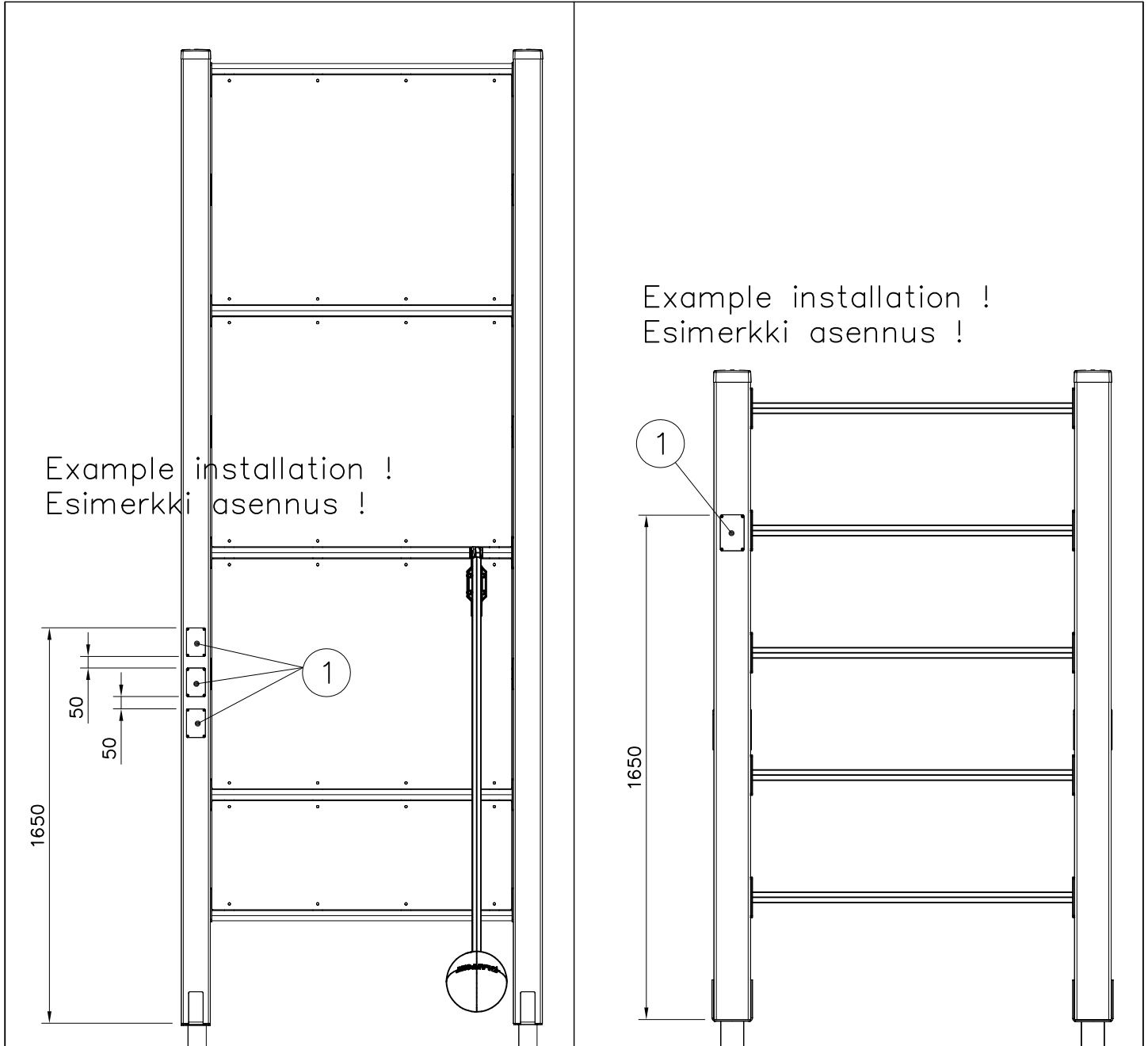
DET 60

① SHEET METAL  118x78x0.7	PCS	② 980114  Ø4x20	PCS
	1		4



Example installation !
Esimerkki asennus !

Example installation !
Esimerkki asennus !



Example installation !
Esimerkki asennus !