

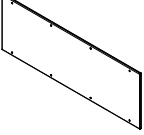
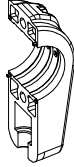
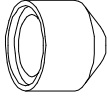

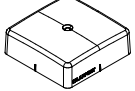
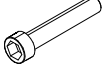
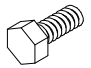
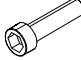
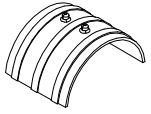
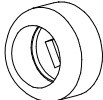



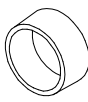
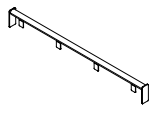

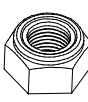

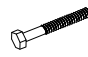
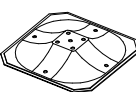
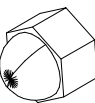
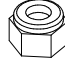
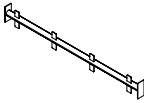
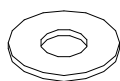
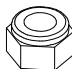
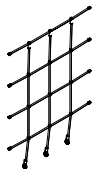
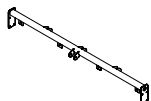


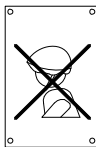
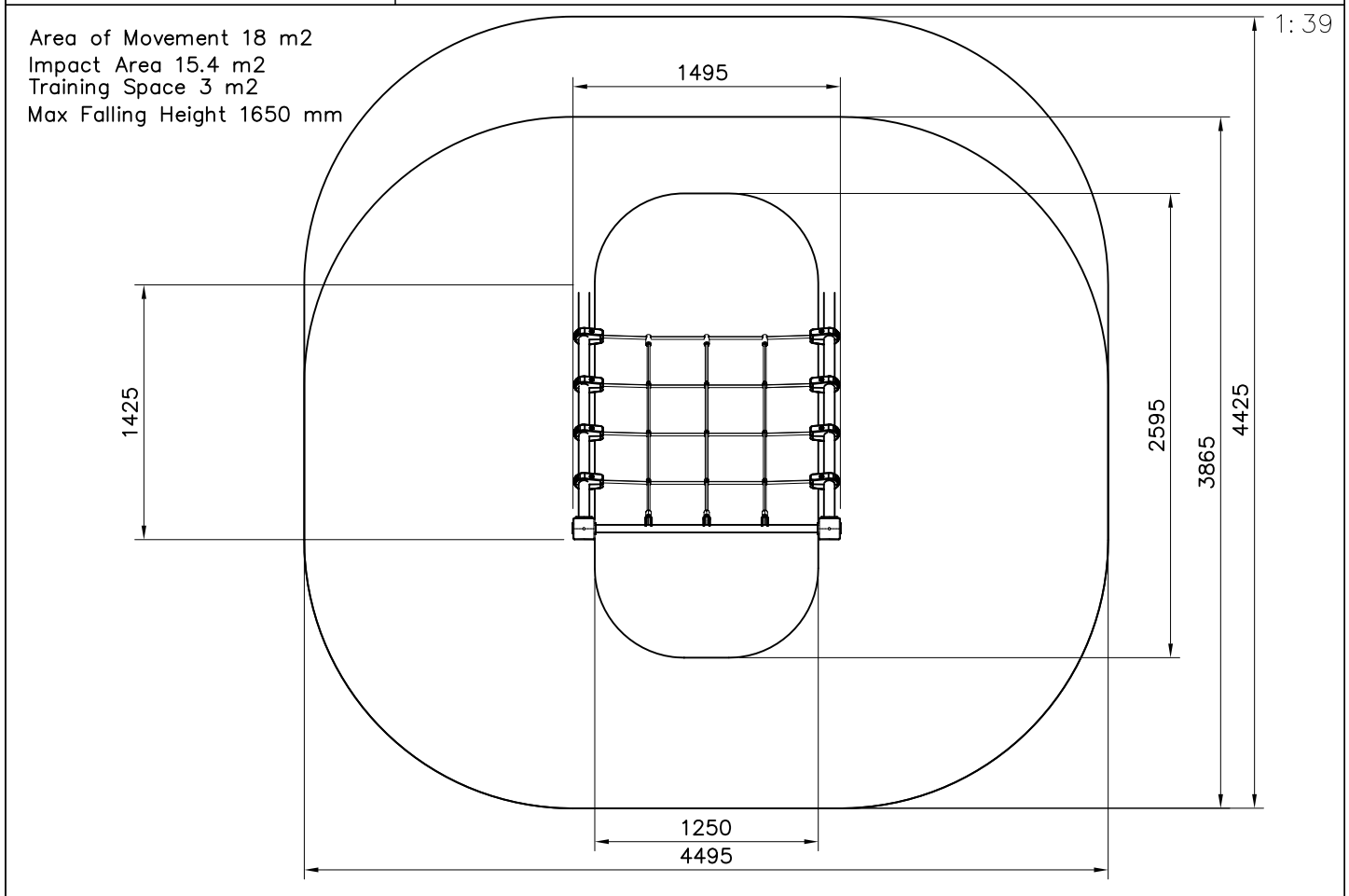
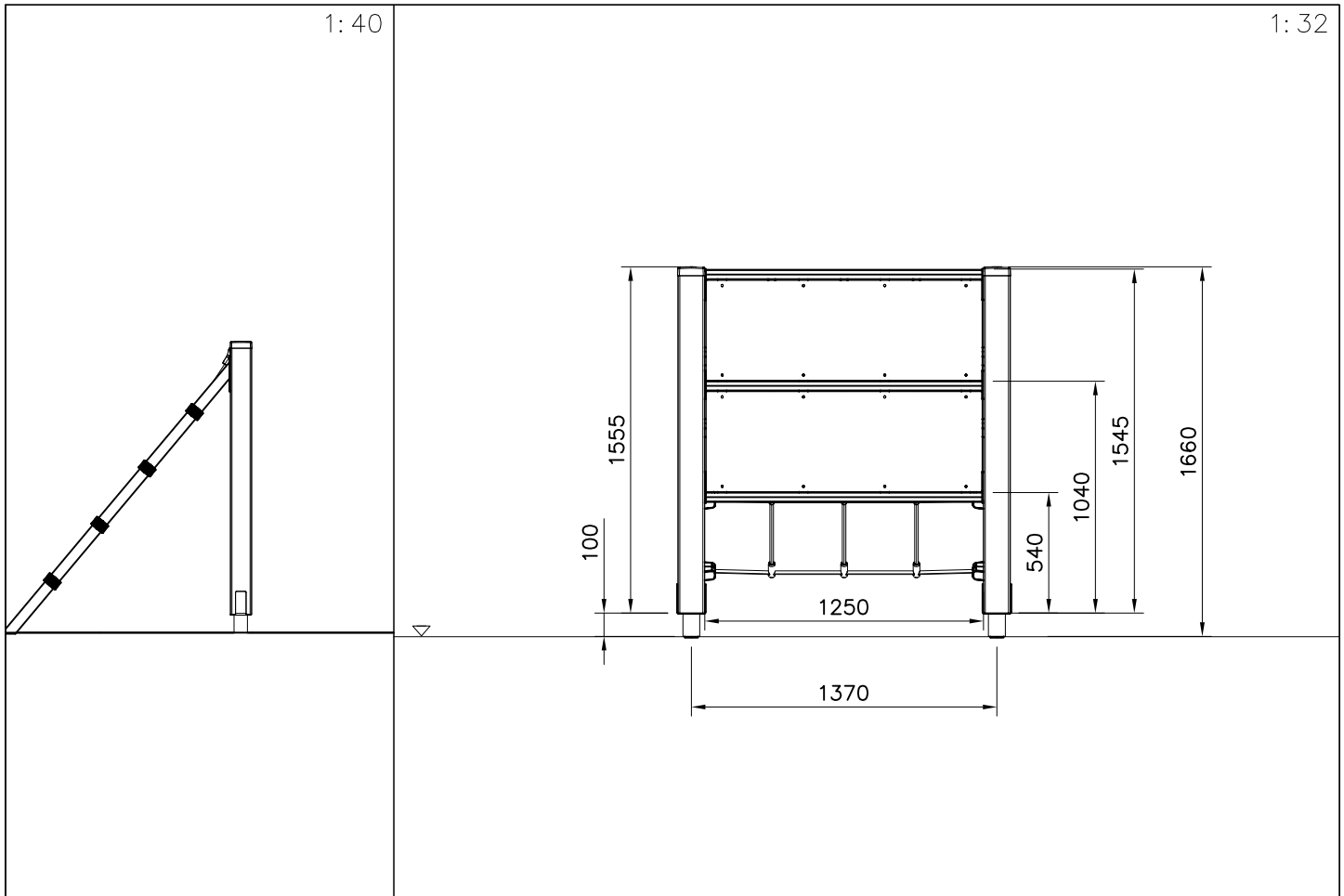
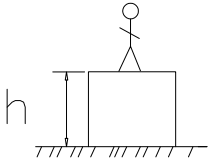



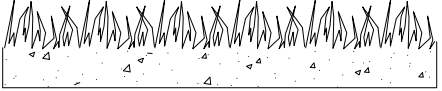
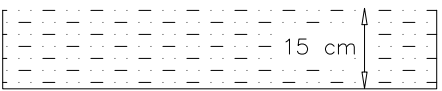
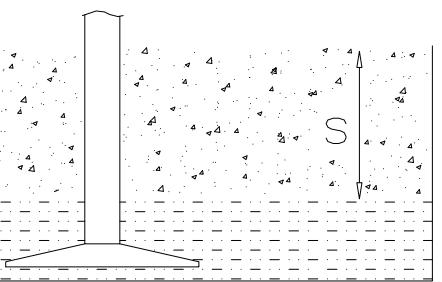
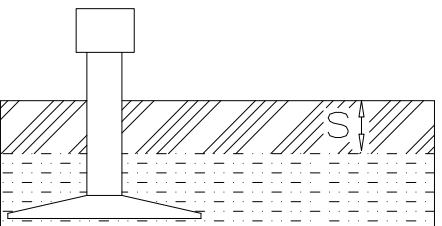


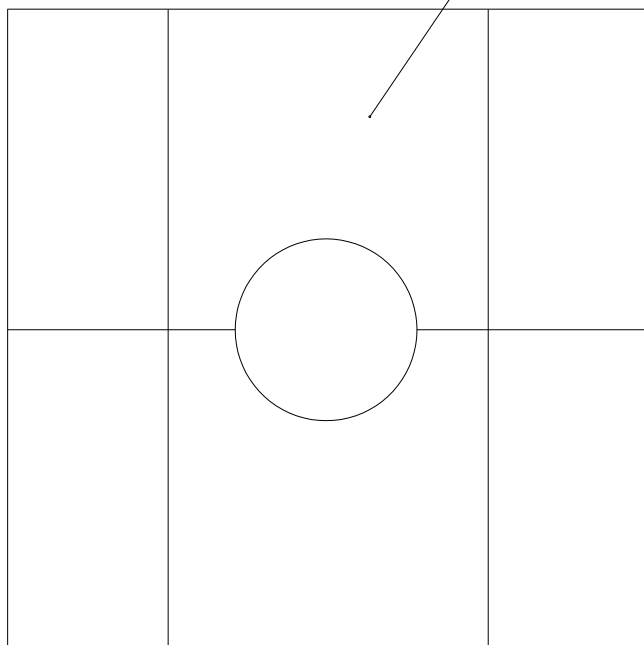
① 706038	PCS 1	② 705345	PCS 2
		120x120x1520	
③ 980114	PCS 8	④ 705041	PCS 2
			
Ø4x20		19x451x1240	
⑤ 902195	PCS 16	⑥ 905104	PCS 8
			
150x50x50		M10	
⑦ 905761	PCS 2	⑧ 905830	PCS 2
			
120x120x700		123x123x40	
⑨ 902232	PCS 8	⑩ 909639	PCS 8
			
M10x55		M10x25	
⑪ 902233	PCS 8	⑫ 902273	PCS 16
			
M10x30			
⑬ 905083	PCS 6	⑭ 909852	PCS 16
			
Ø32		M8x30	
⑮ 980104	PCS 2	⑯ 909638	PCS 16
			
Ø5x90		Ø20/10.5	

<p>①⑦ 905112 PCS</p>  <p>Ø22</p>	<p>①⑧ 906009 PCS</p>  <p>Ø42,4x1252</p>	<p>①⑨ 980123 PCS</p>  <p>Ø7x60</p>	<p>②⑩ 980150 PCS</p>  <p>M8</p>	<p>②① 980151 PCS</p>  <p>Ø16/8.4</p>	<p>②② 909097 PCS</p>  <p>M8x60</p>
<p>②③ 909519 PCS</p>  <p>50x380x380</p>	<p>②④ 909633 PCS</p>  <p>M8</p>	<p>②⑤ 909637 PCS</p>  <p>M10</p>	<p>②⑥ 906021 PCS</p>  <p>Ø42,4x1252</p>	<p>②⑦ 980152 PCS</p>  <p>Ø24/8.4x2</p>	<p>②⑧ 980161 PCS</p>  <p>M10</p>
<p>②⑨ 705539</p>  <p>CARGO NETWALL</p>	<p>③⑩ 903727</p>  <p>Ø42,4x1252</p>	<p>③① 906729</p>  <p>Ø60x2590</p>	<p>③② 909256</p>  <p>Ø16/8.4</p>	<p>③③ 702339 PCS</p>  <p>118x78</p>	

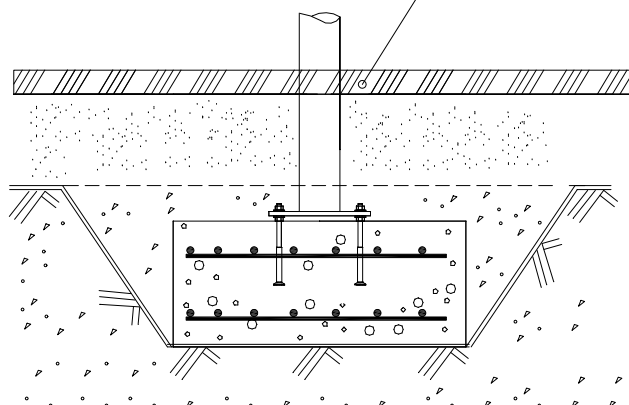


		
<p>$h < 600$</p> <p>Without movement and therefore without Impact Area</p>	<p>Totally hard surfaces.</p> <p>Note. Lappset does <u>not recommend</u> totally hard surfaces at all.</p>	<p>E.g. concrete or asphalt</p> 
<p>$h < 600$</p> <p>With movement e.g. rocking</p>	<p>Materials with very limited impact attenuating properties.</p>	<p>E.g. wood</p> 
<p>$h < 1000$</p>	<p>Materials with significant impact attenuating properties.</p>	<p>fine gravel 0–8 mm</p>  <p>grass</p>  <p>unsorted sand</p> 
<p>$h < 3000$</p>	<p>Loose fill material</p> <p>E.g. sand/gravel 0,25...8 mm D60/D10<3,0 Woodchips 5...30 mm bark 20...80 mm</p>	 <p>\underline{S} \underline{h}</p> <p>30 cm < 2,0 m</p> <p>40 cm < 3,0 m</p>
	<p>Syntethic granulates</p> <p>\underline{S} \underline{h}</p> <p>40 mm ~> 1,2...1,3 m</p> <p>50 mm ~> 1,5...1,7 m</p> <p>60 mm ~> 1,8...2,0 m</p> <p>70 mm ~> 2,1...2,5 m</p> <p>Note. For accurate values, see manufacturer's instructions.</p>	

REMOVE SAFETY SURFACE/SAND/GRAVEL
TO CHECK FOUNDATION

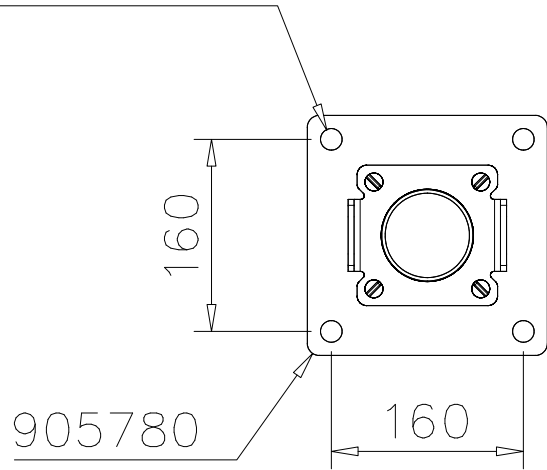


REMOVE SAFETY SURFACE/SAND/GRAVEL
TO CHECK FOUNDATION

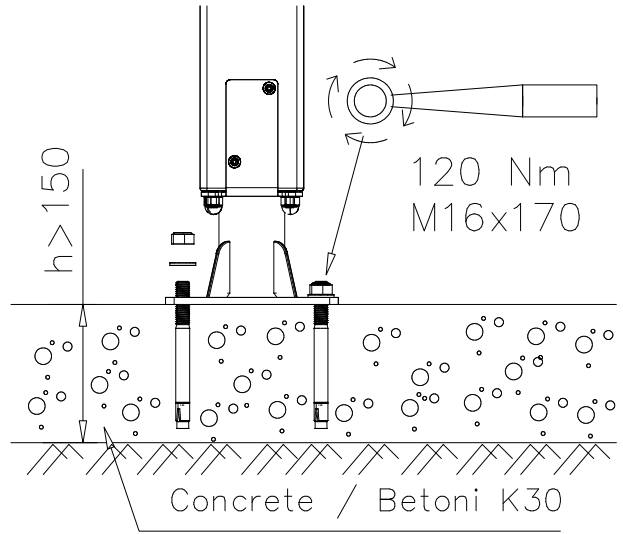


DET 1

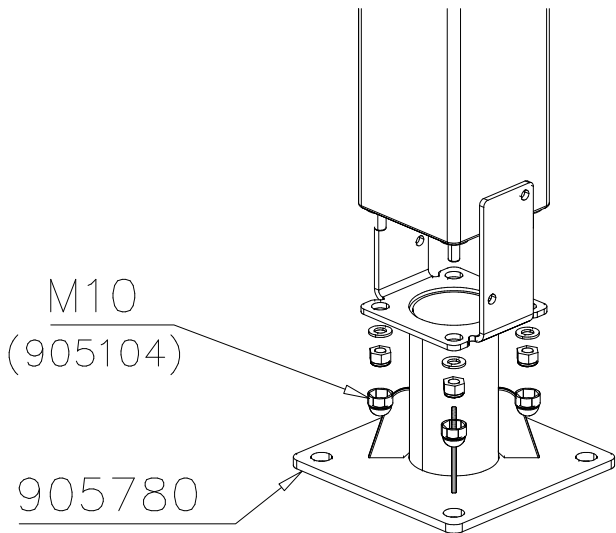
$\varnothing 16 \downarrow > 130$



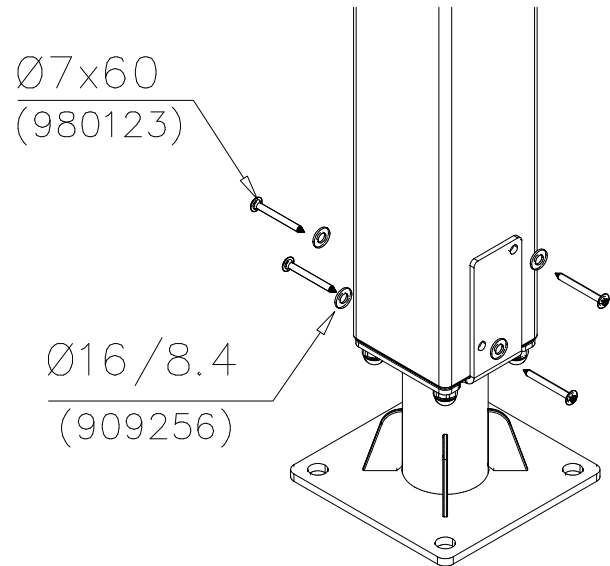
DET 2



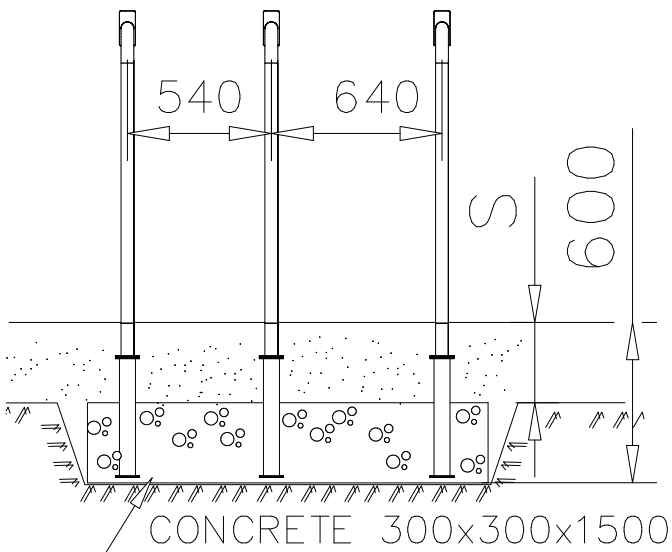
DET 3



DET 4

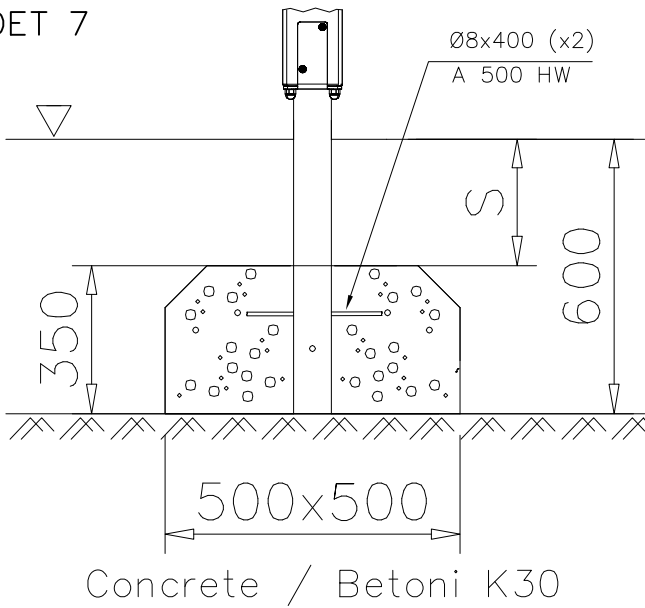


DET 5

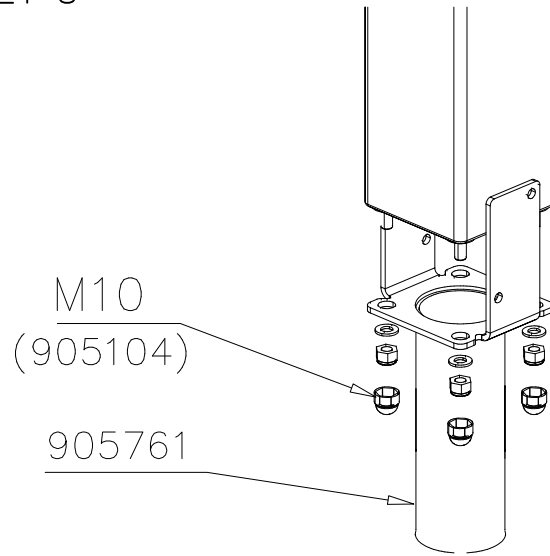


DET 6

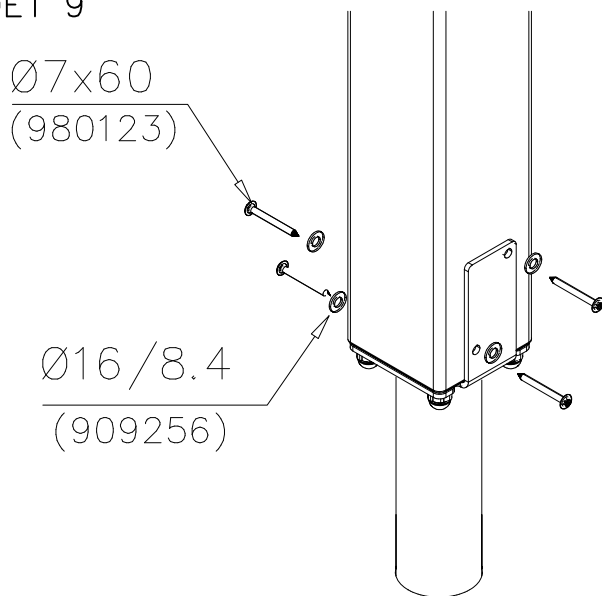
DET 7



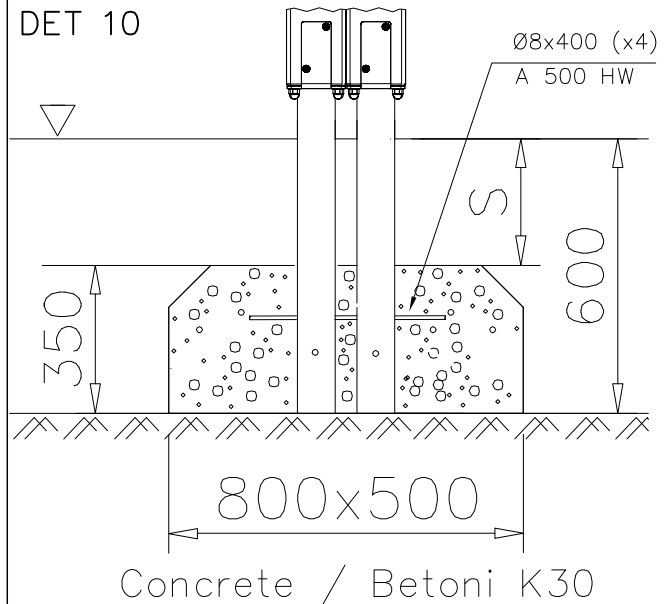
DET 8



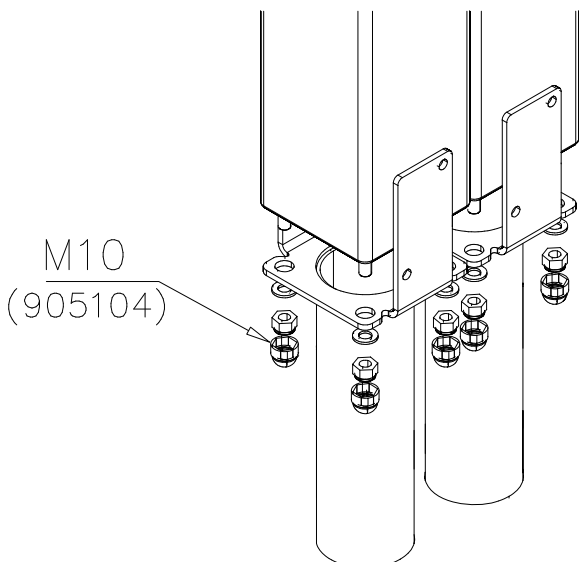
DET 9



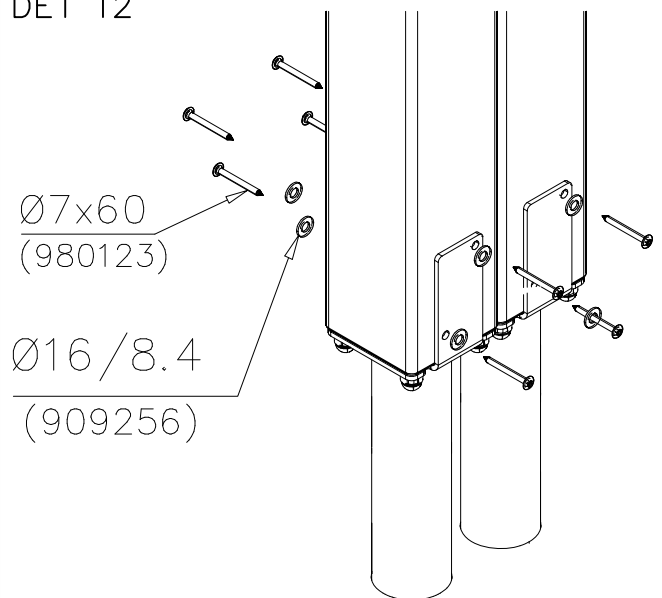
DET 10



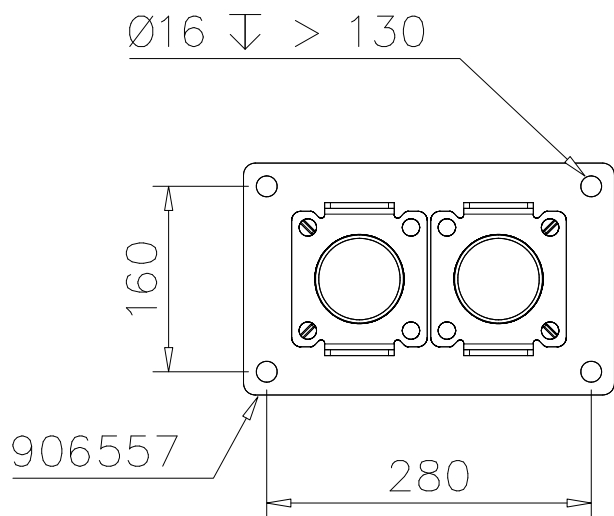
DET 11



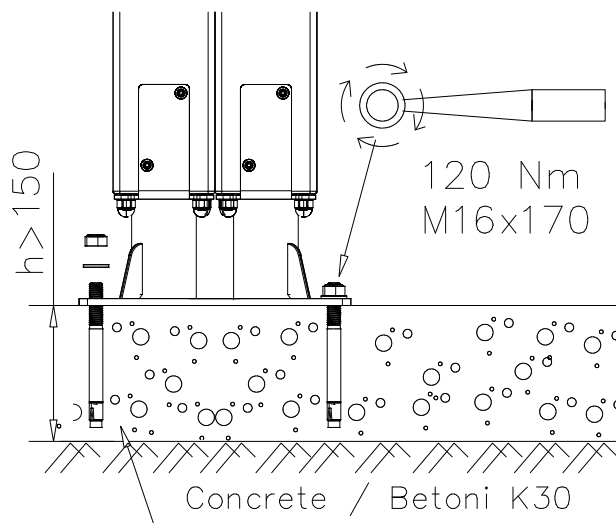
DET 12



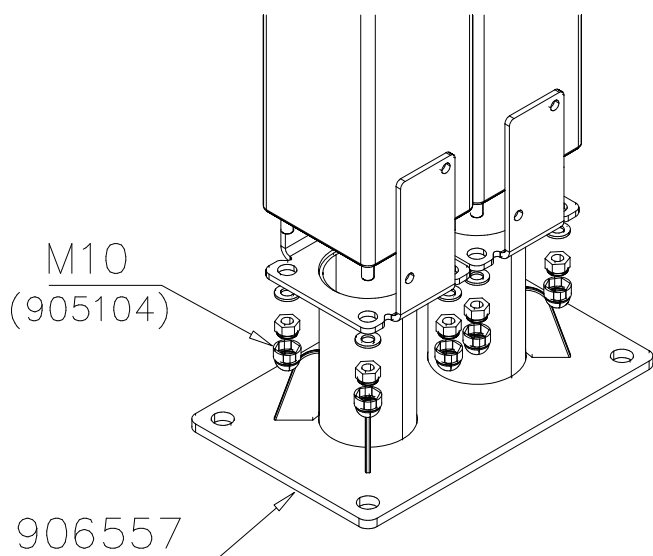
DET 13



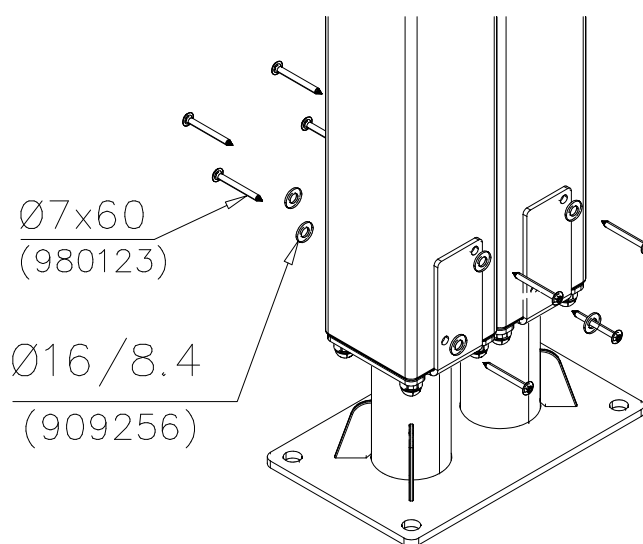
DET 14



DET 15



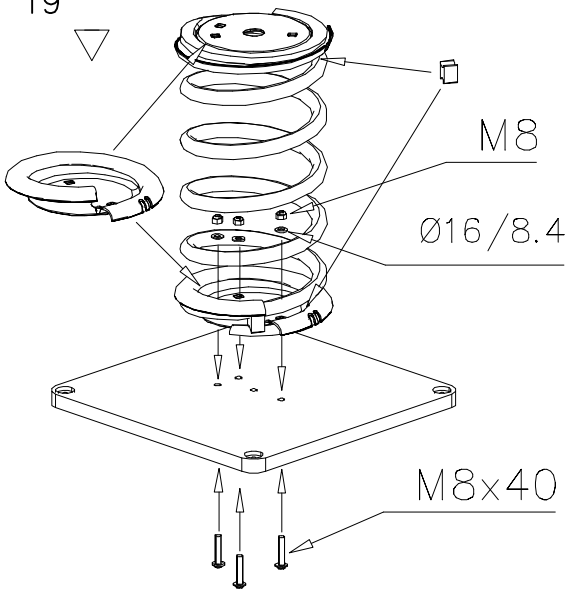
DET 16



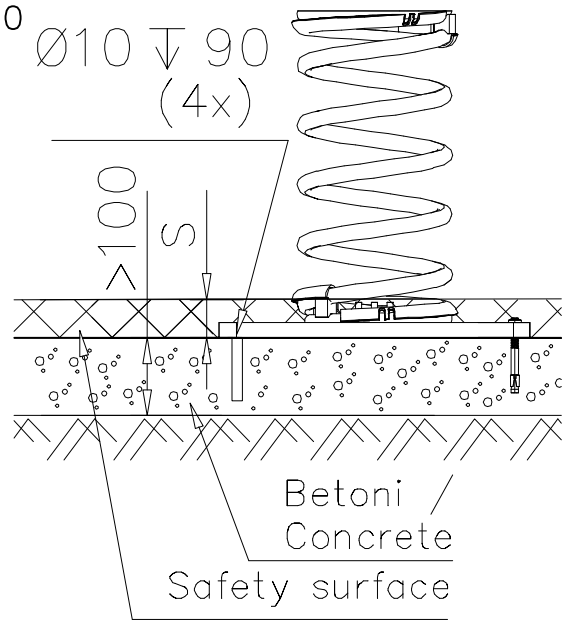
DET 17

DET 18

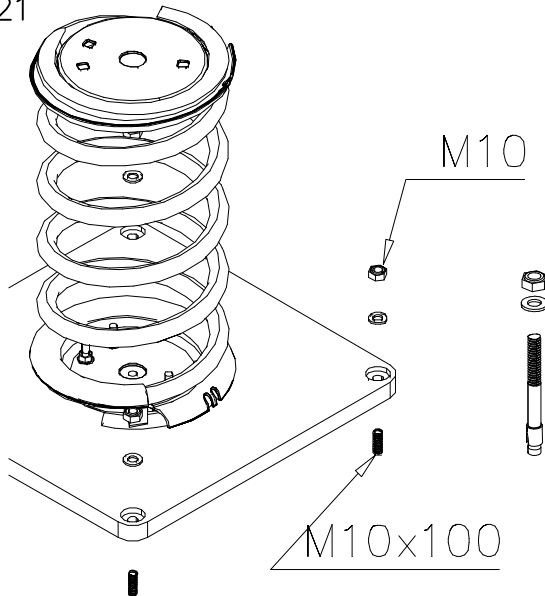
DET 19



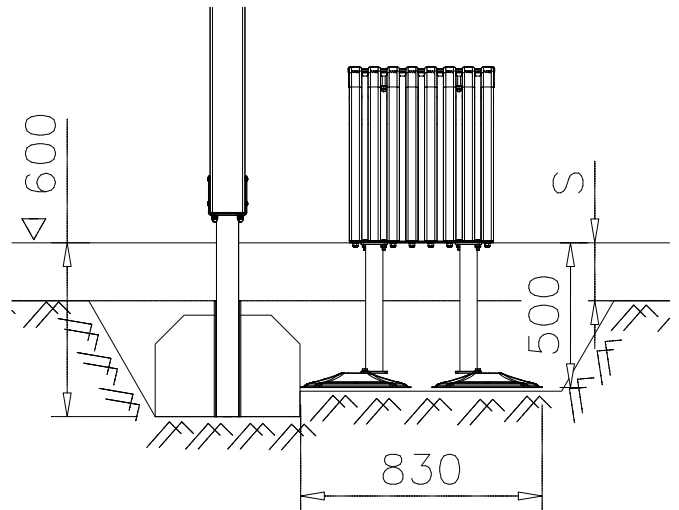
DET 20



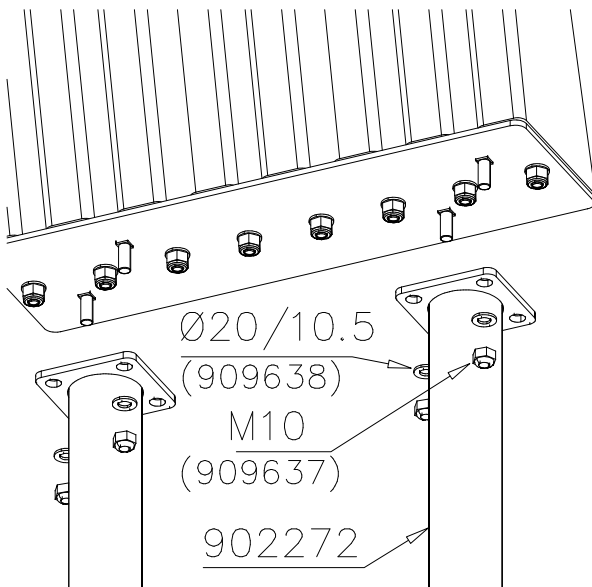
DET 21



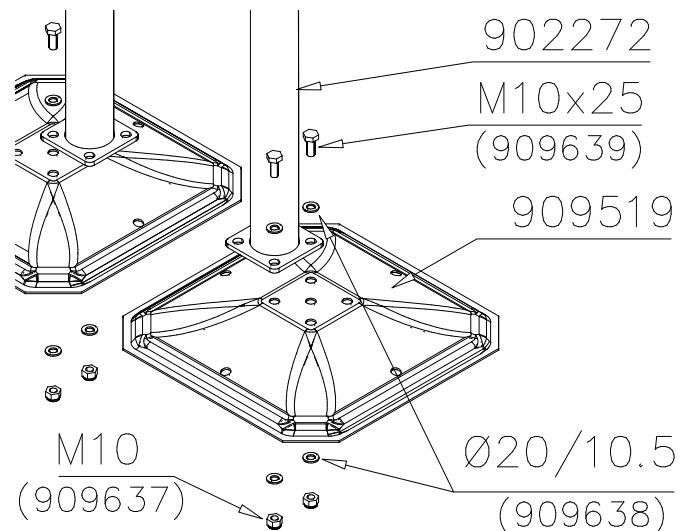
DET 22

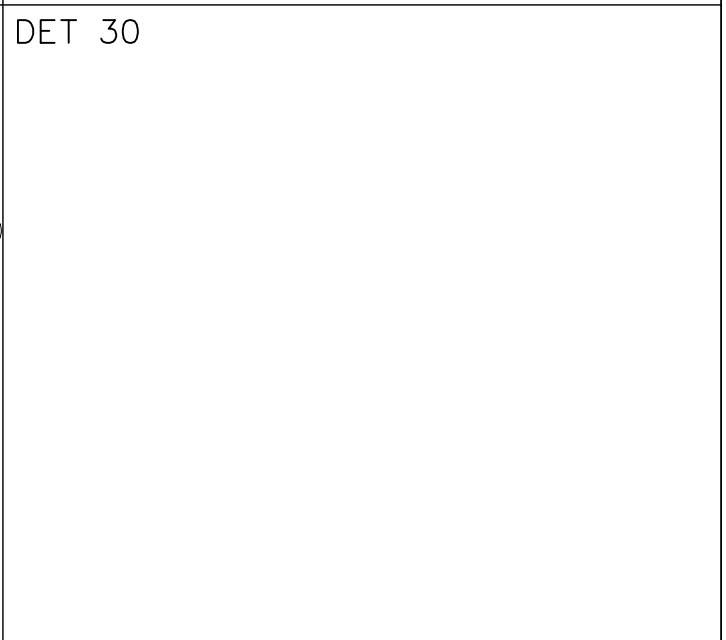
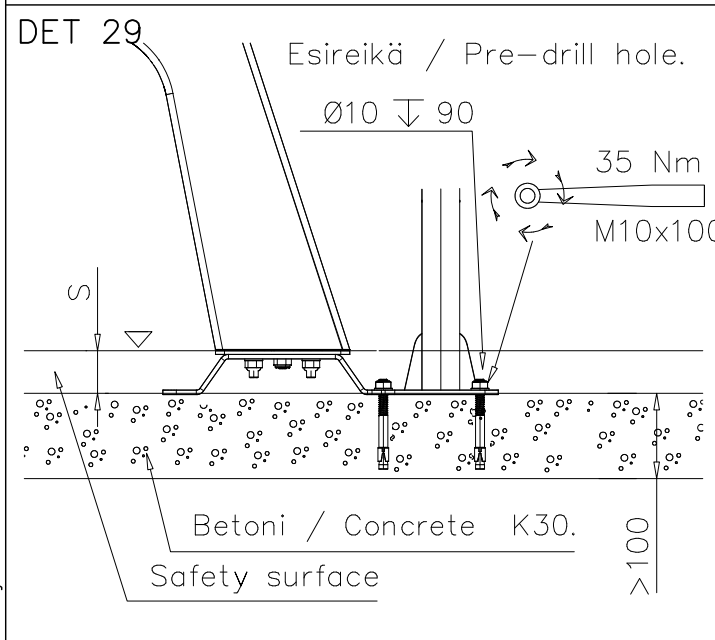
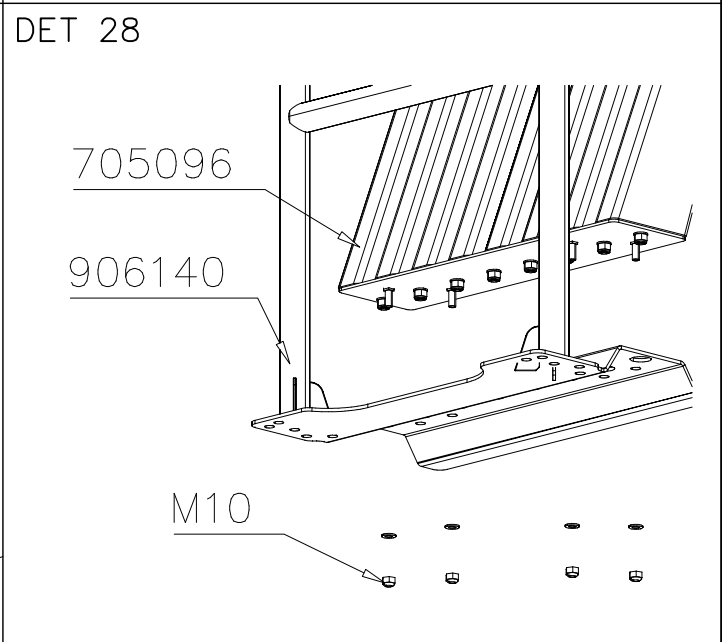
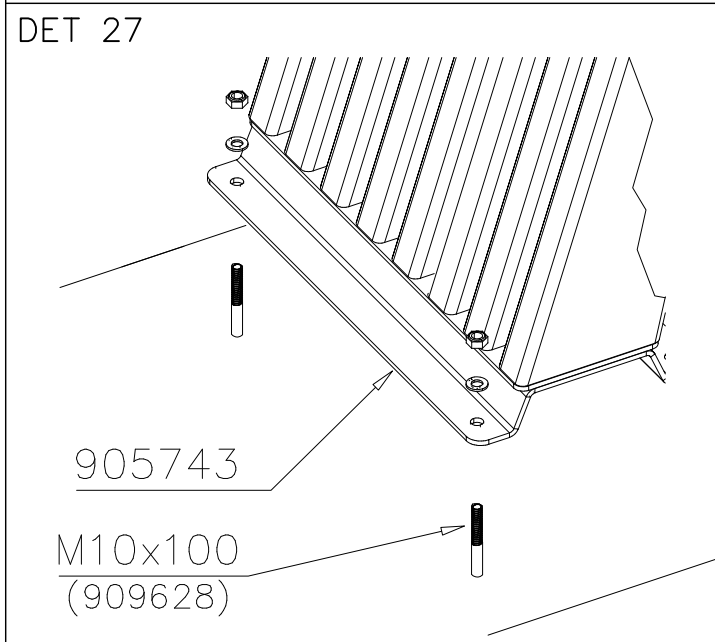
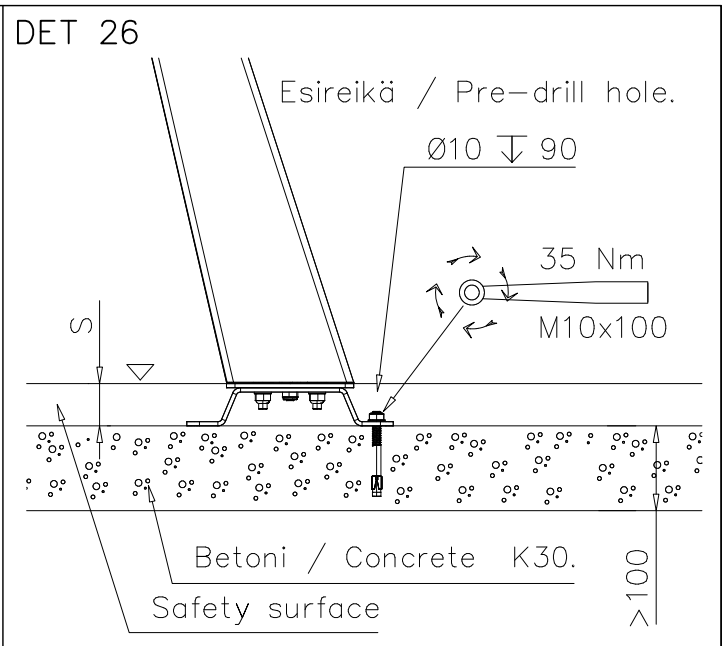
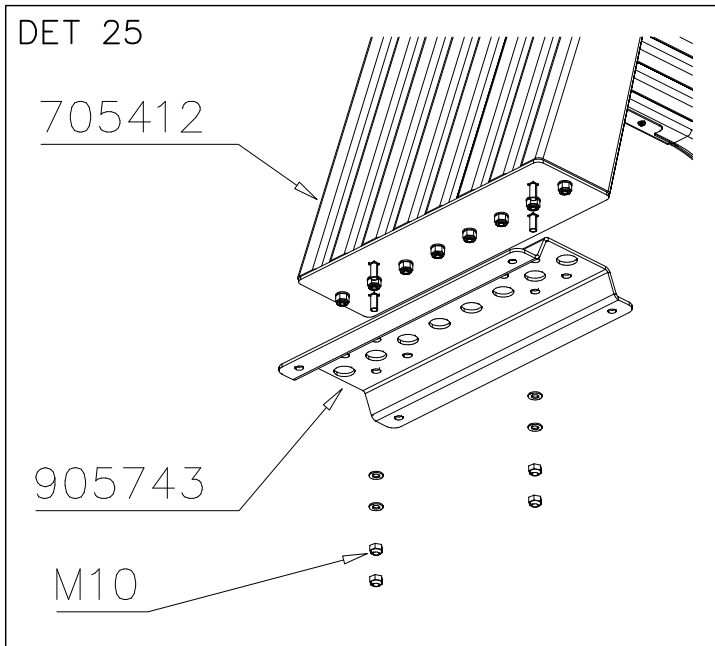


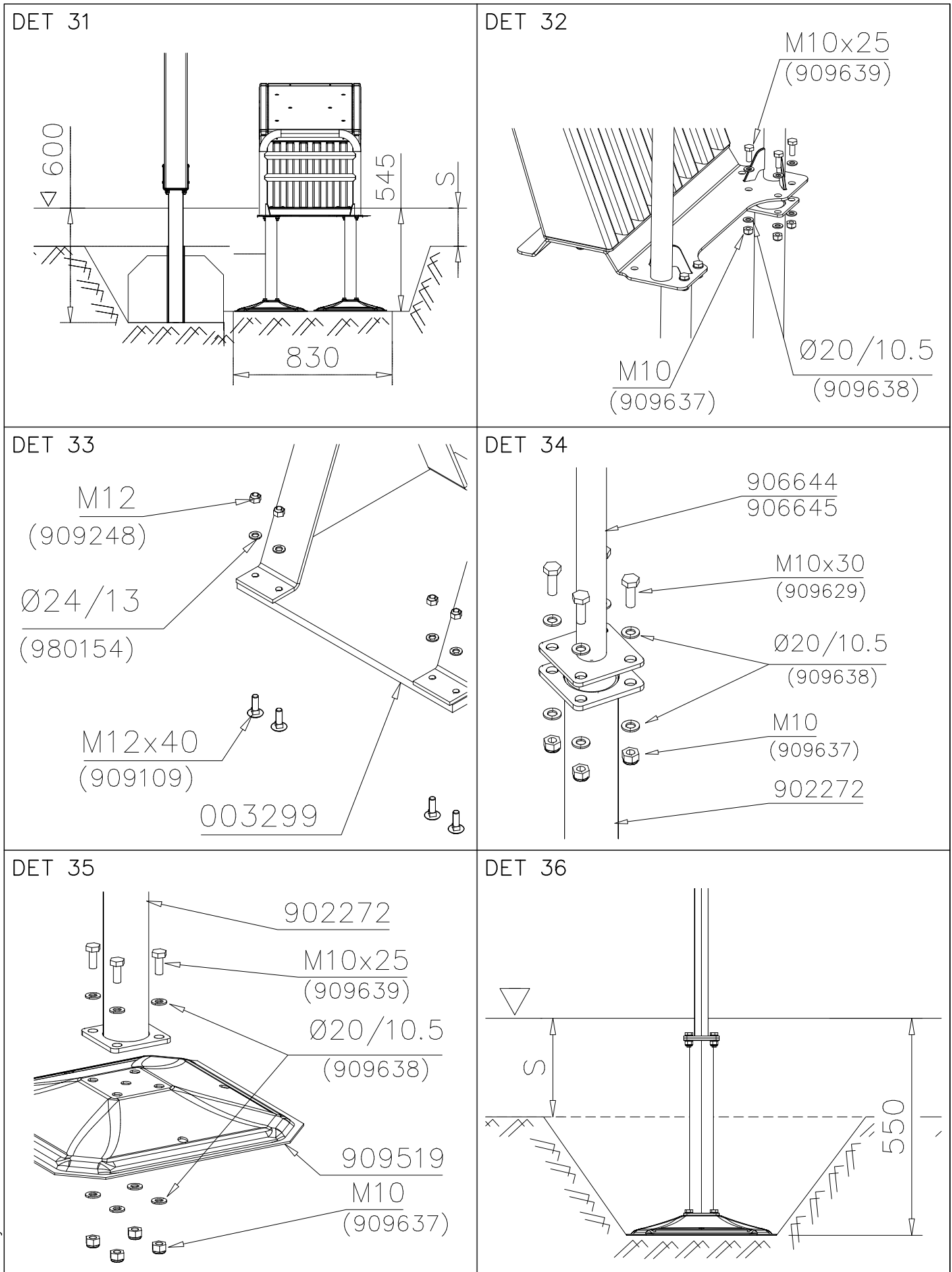
DET 23

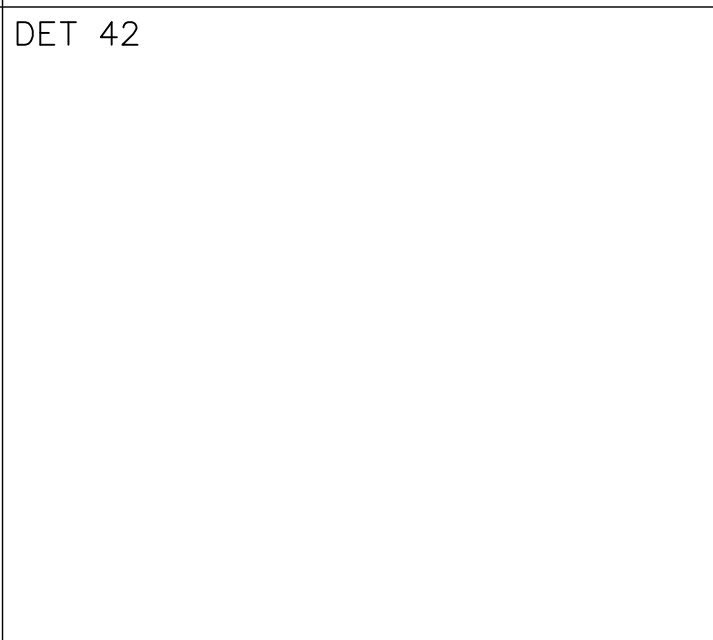
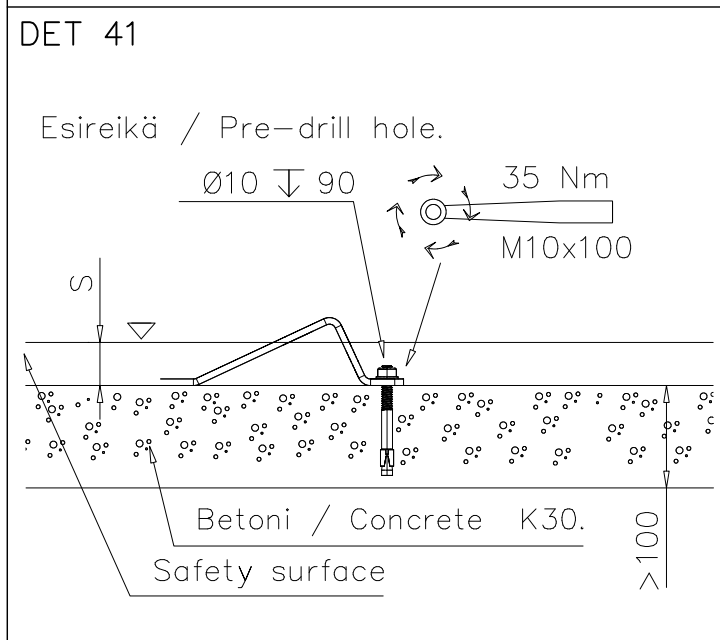
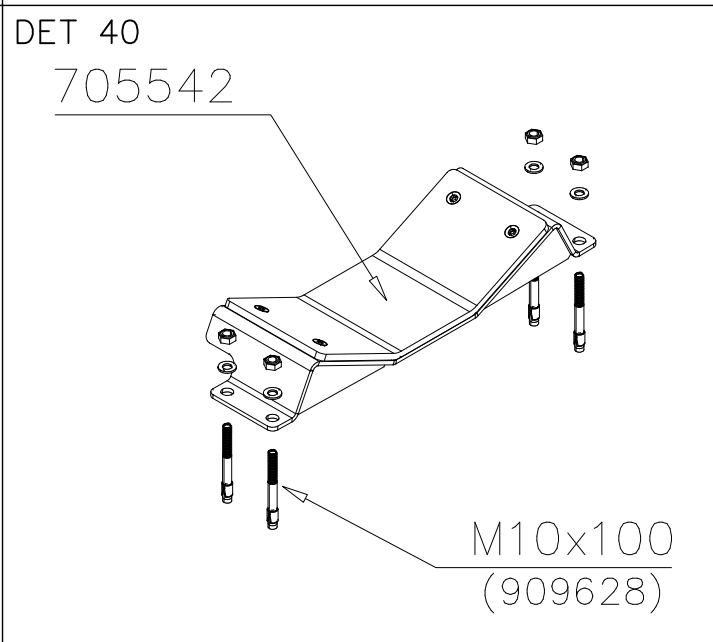
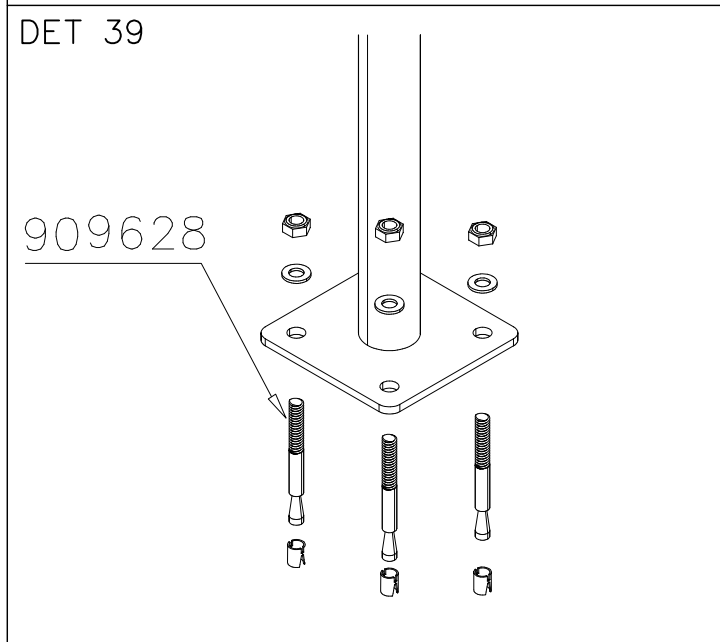
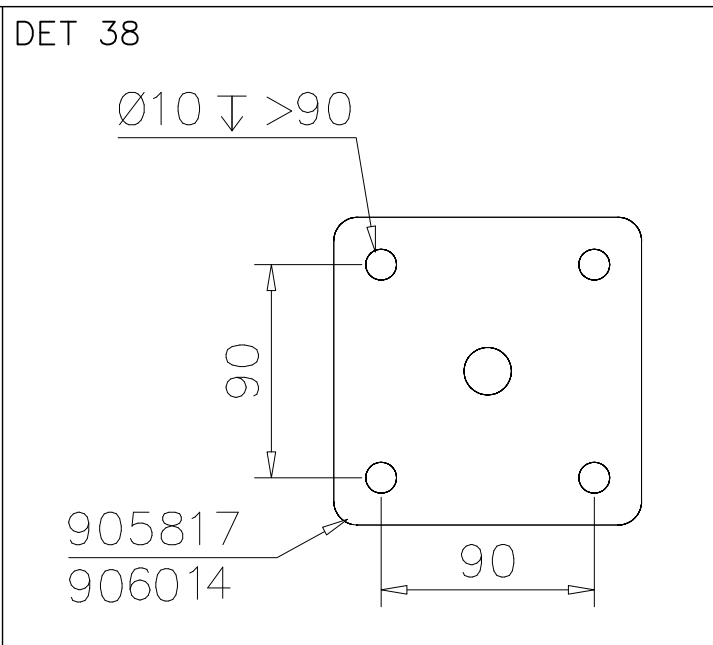
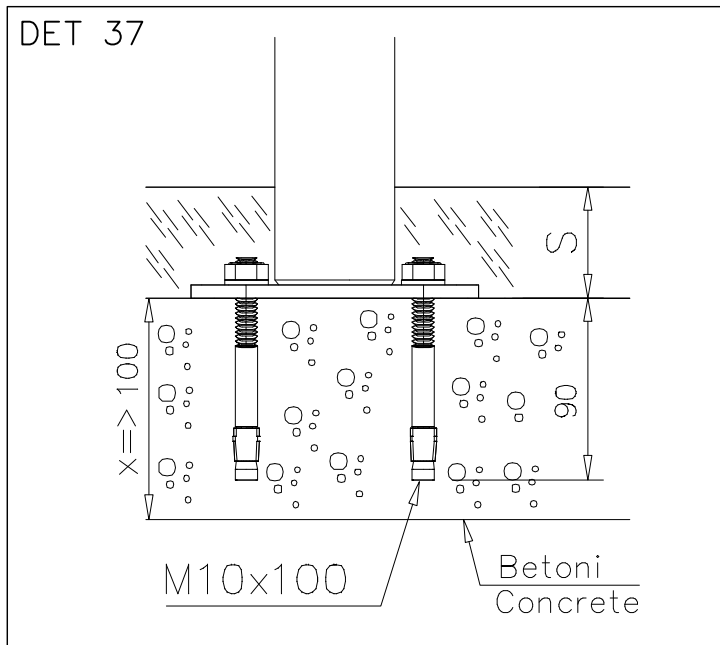


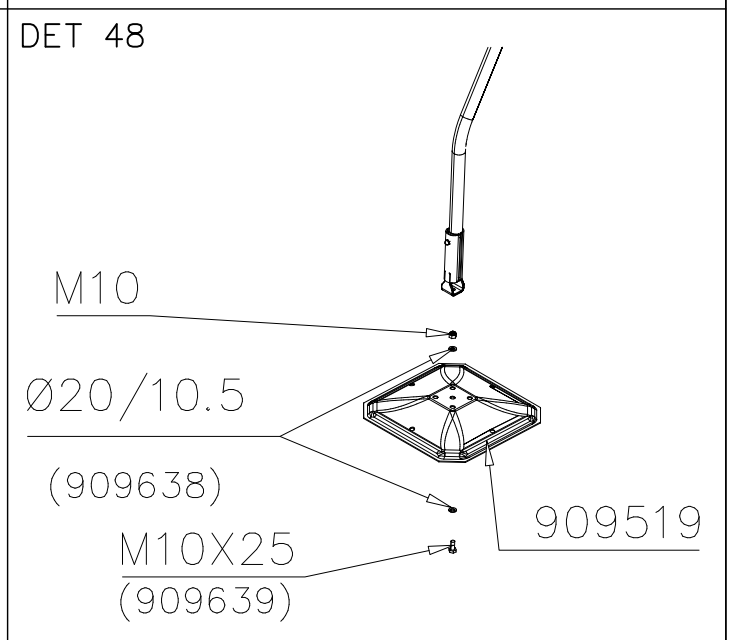
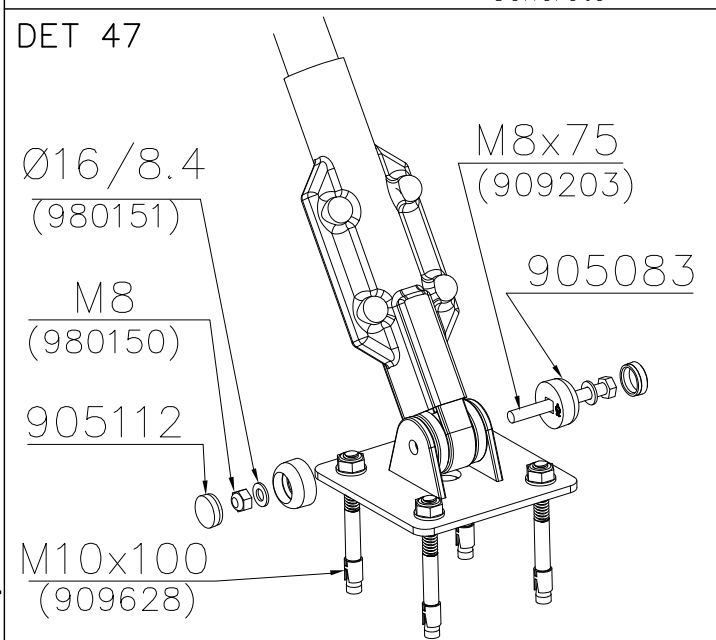
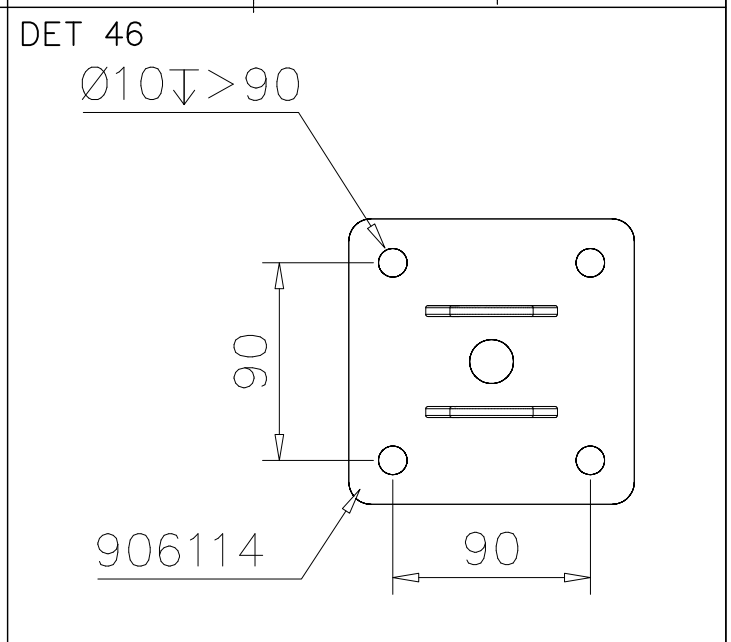
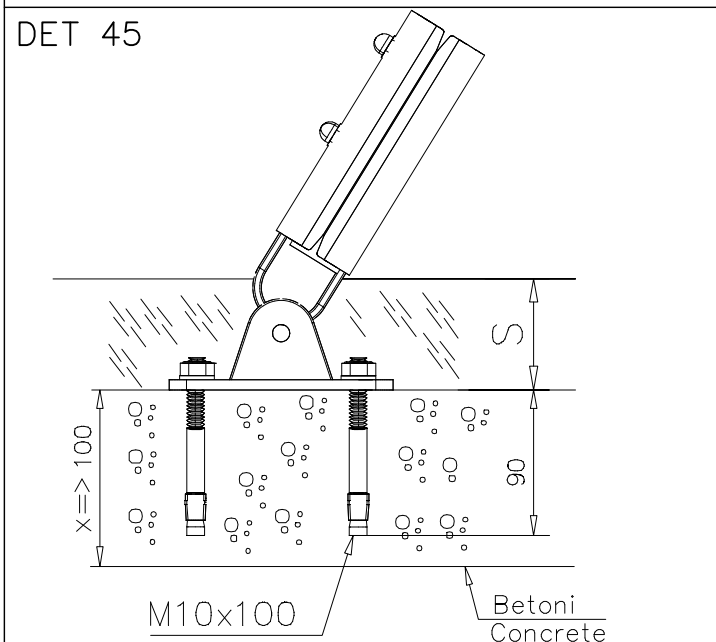
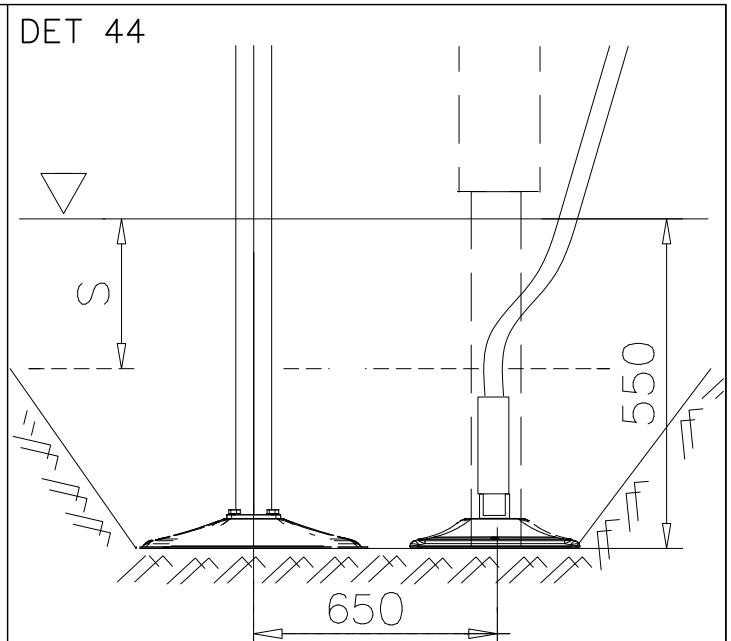
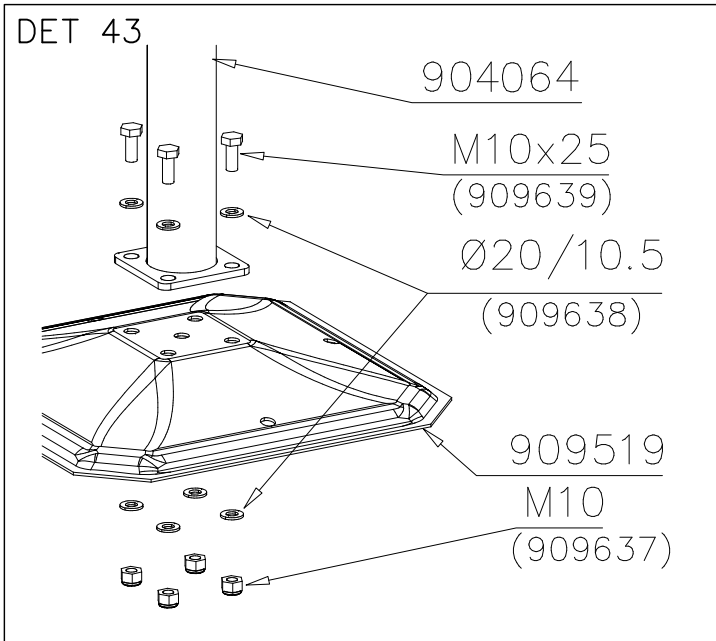
DET 24



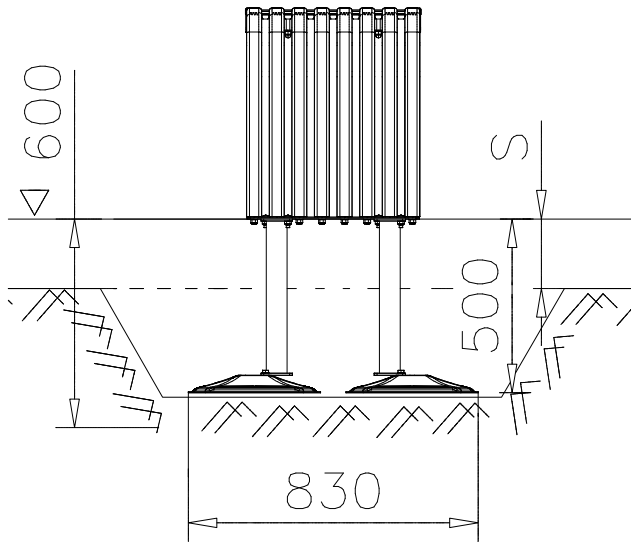




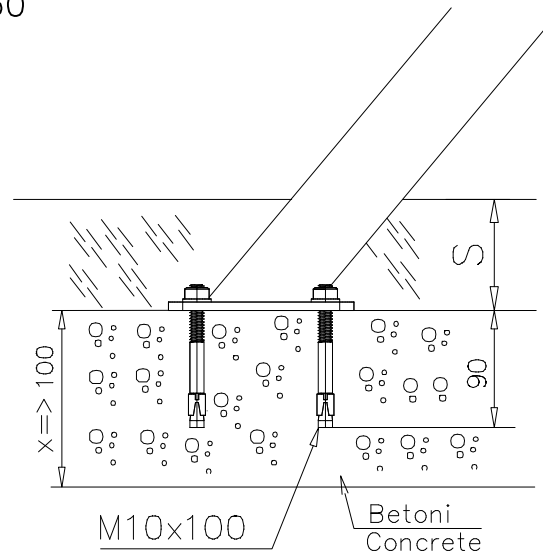




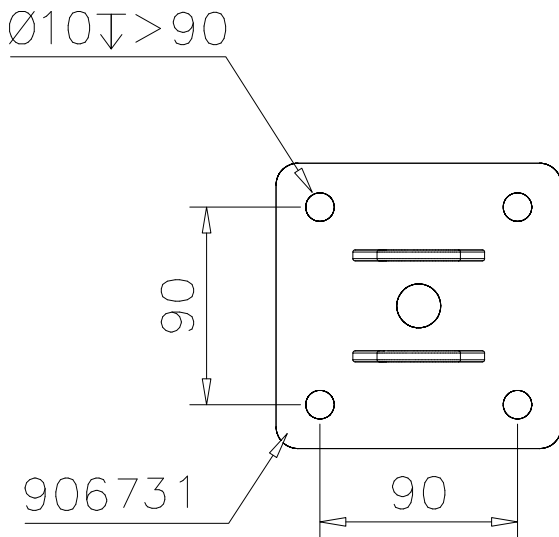
DET 49



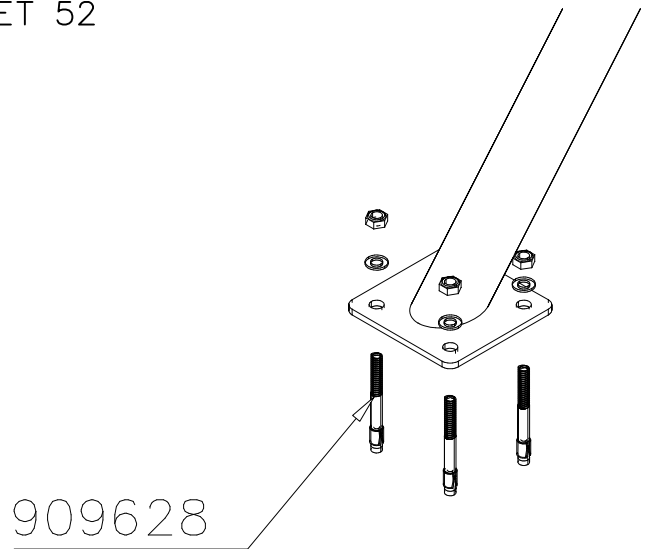
DET 50



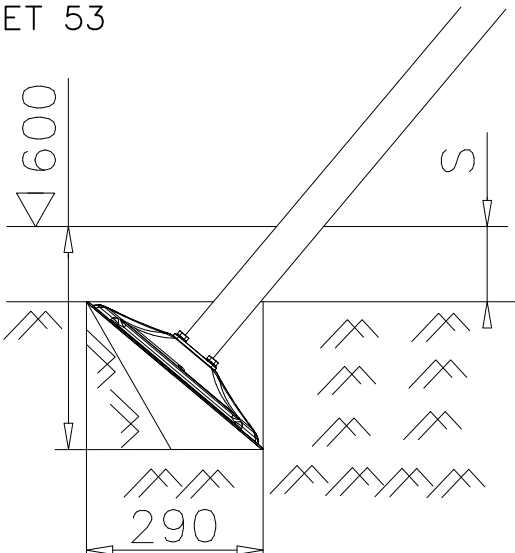
DET 51



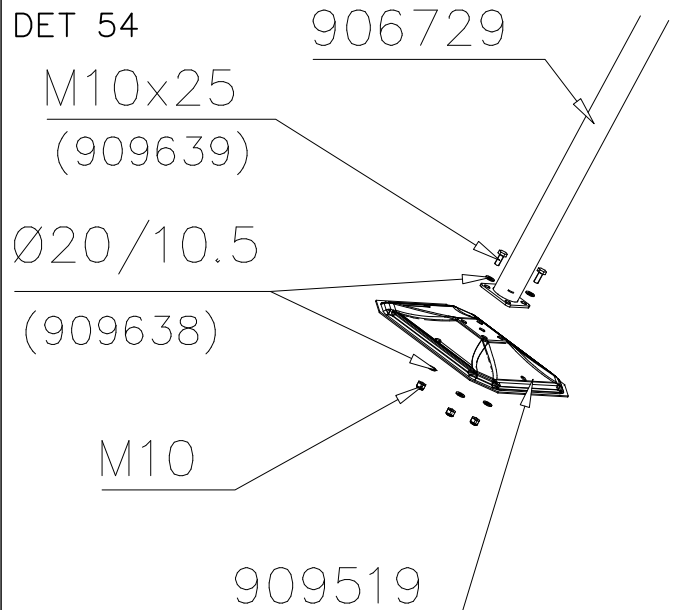
DET 52



DET 53



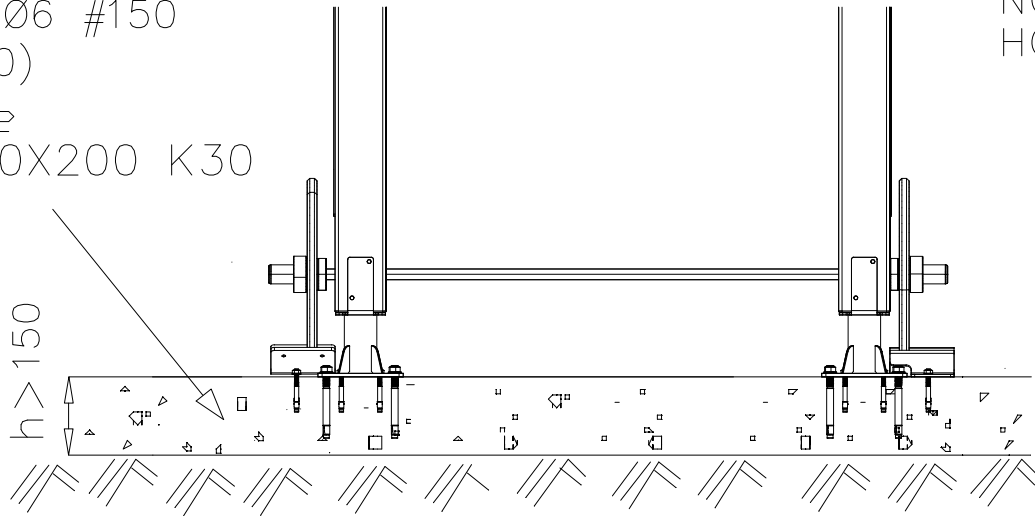
DET 54



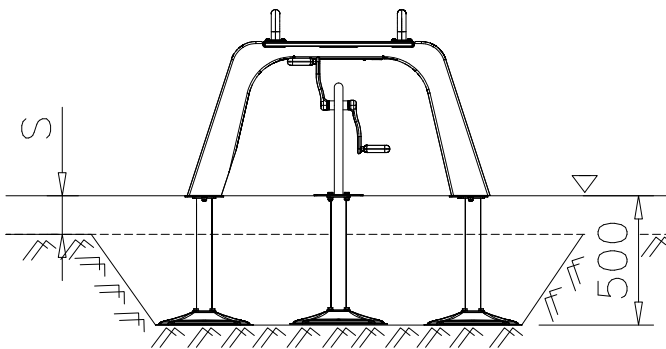
DET 55

STEELNET Ø6 #150
(1400x2100)
Concrete
1500X2200X200 K30

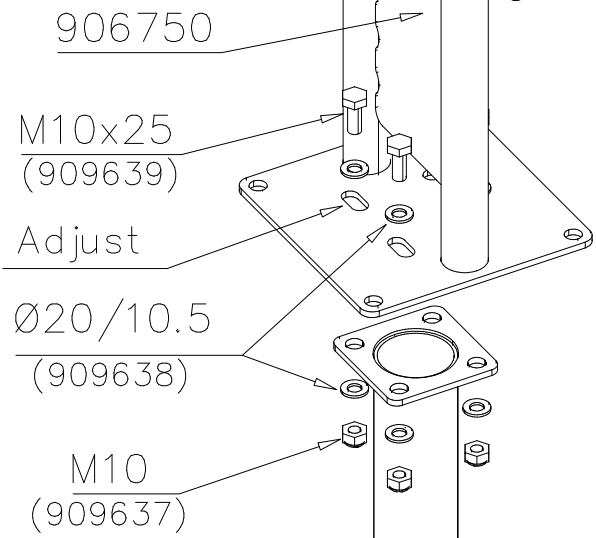
NOTE!
HOX!



DET 56



DET 57

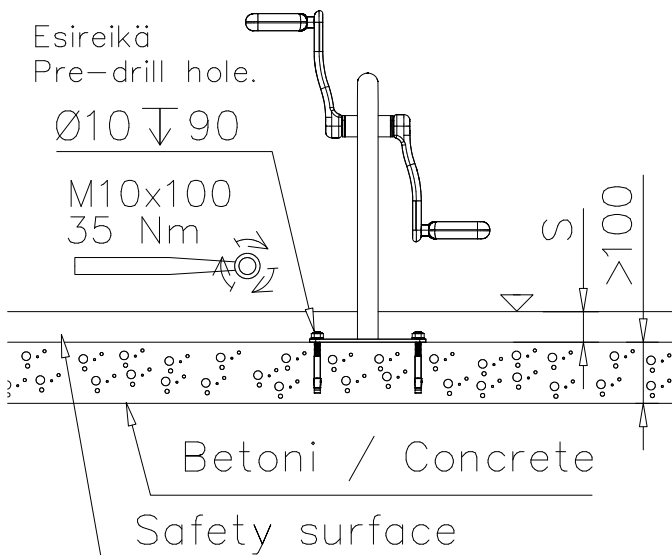


DET 58

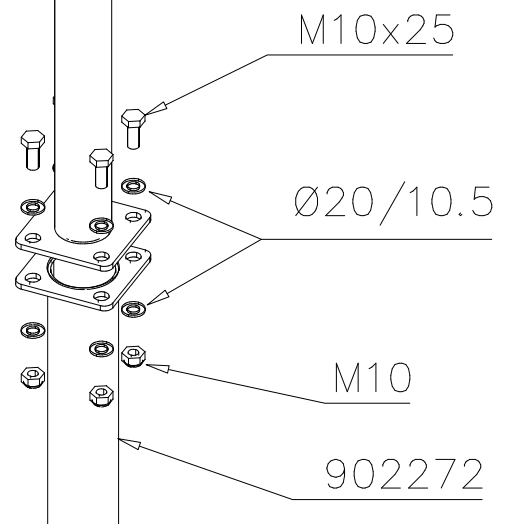
Esireikä
Pre-drill hole.

Ø10 ↓ 90

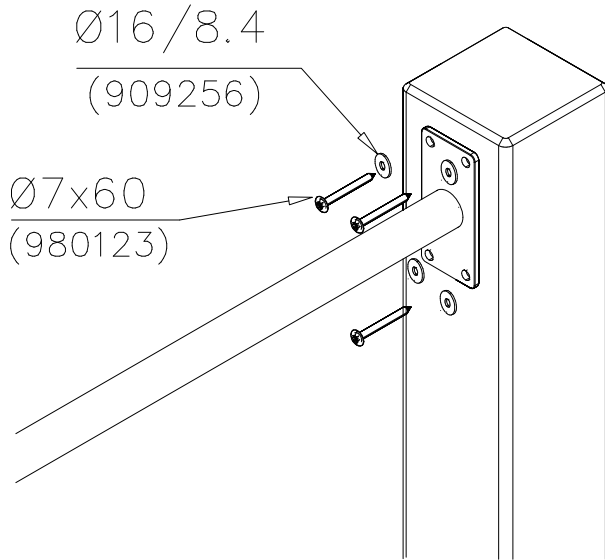
M10x100
35 Nm



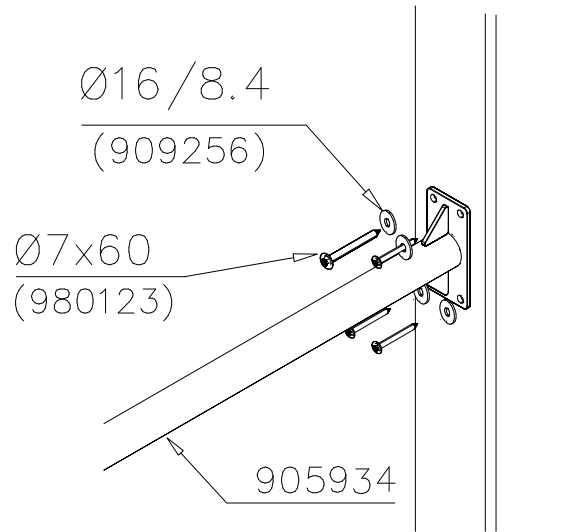
DET 59



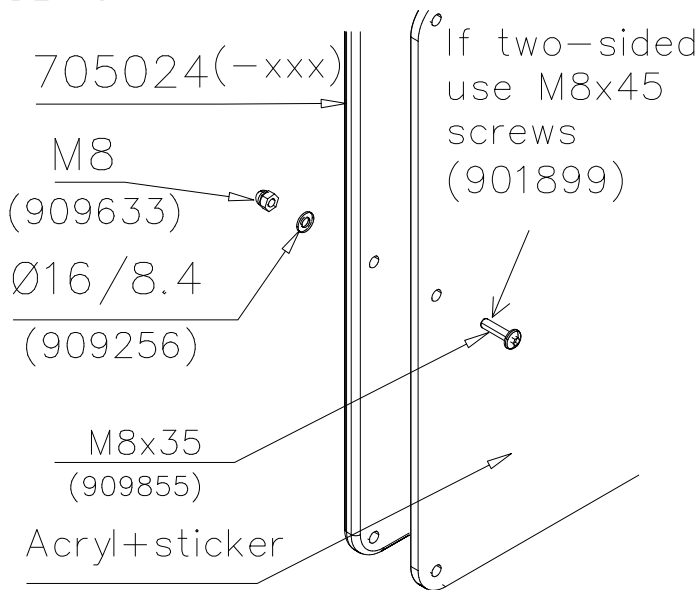
DET 1



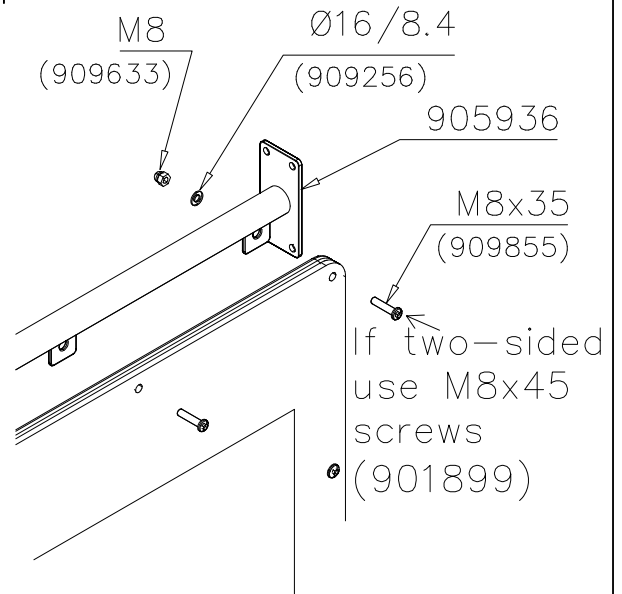
DET 2



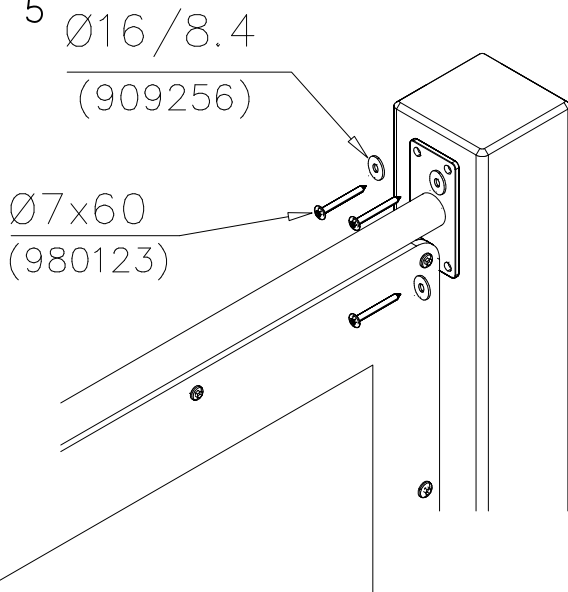
DET 3



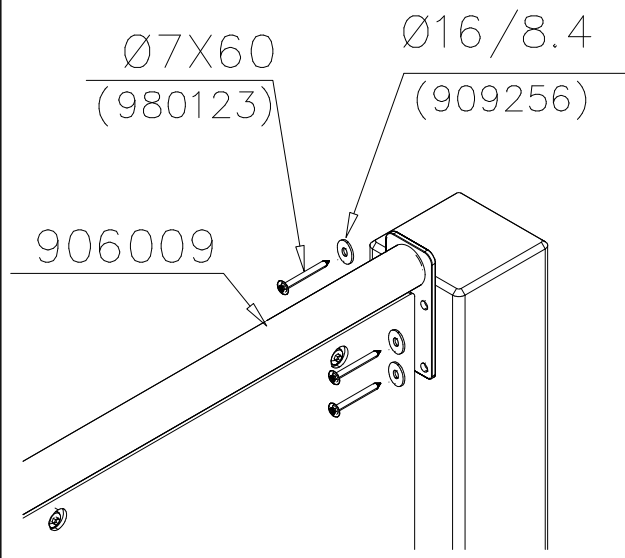
DET 4



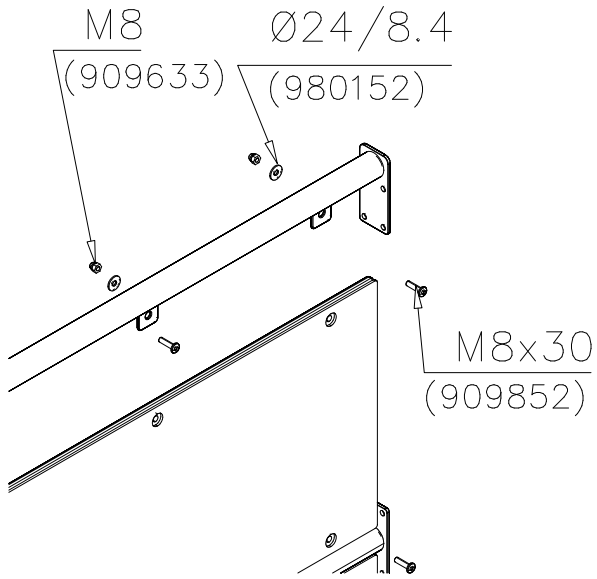
DET 5



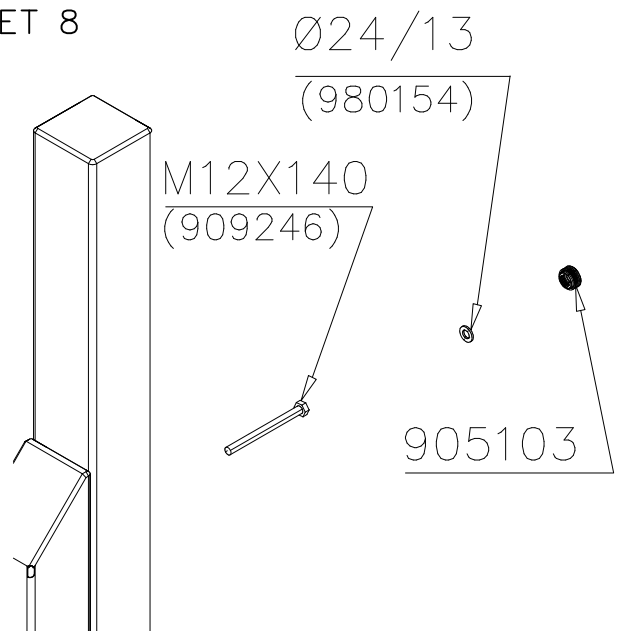
DET 6



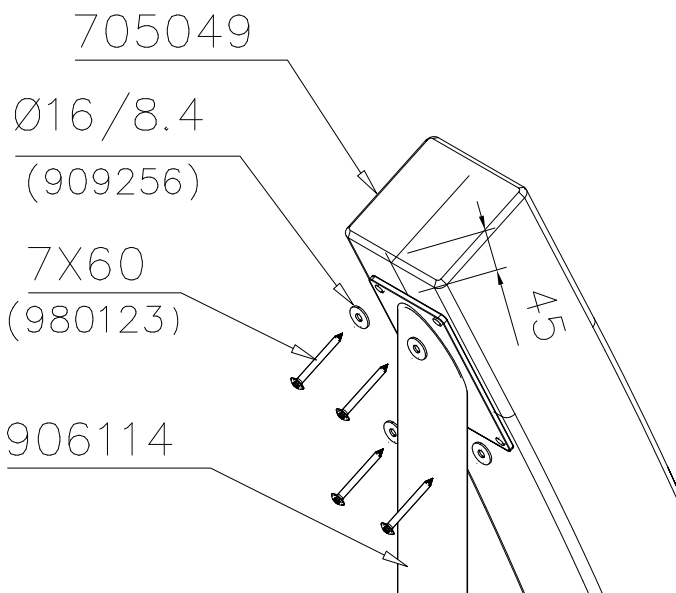
DET 7



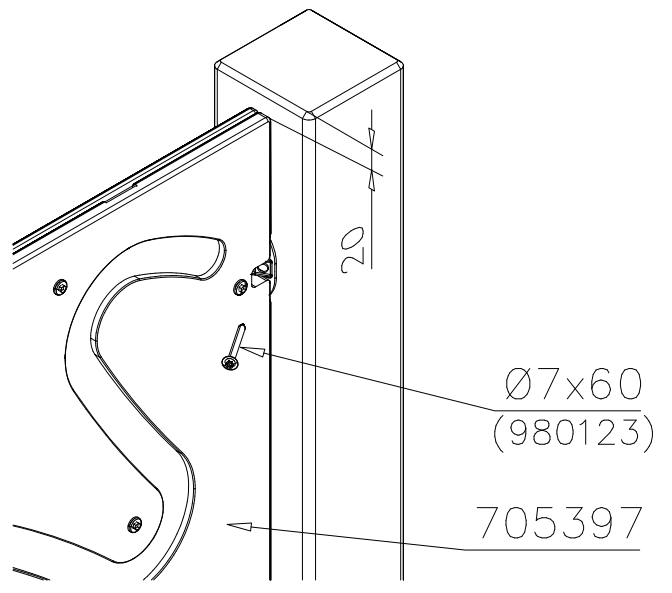
DET 8



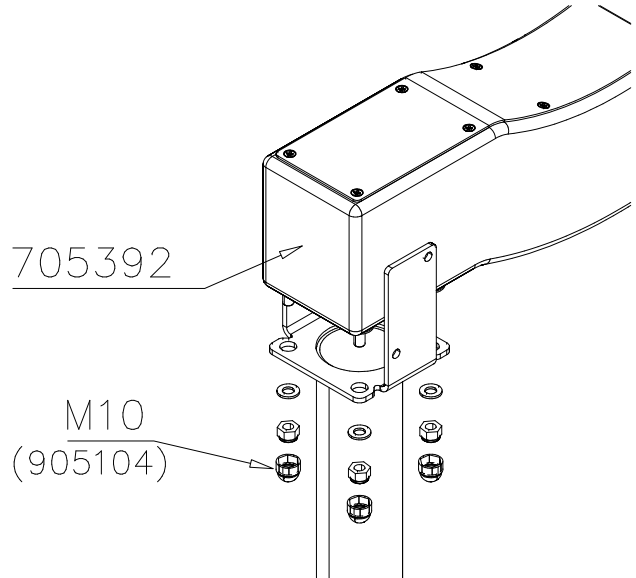
DET 9



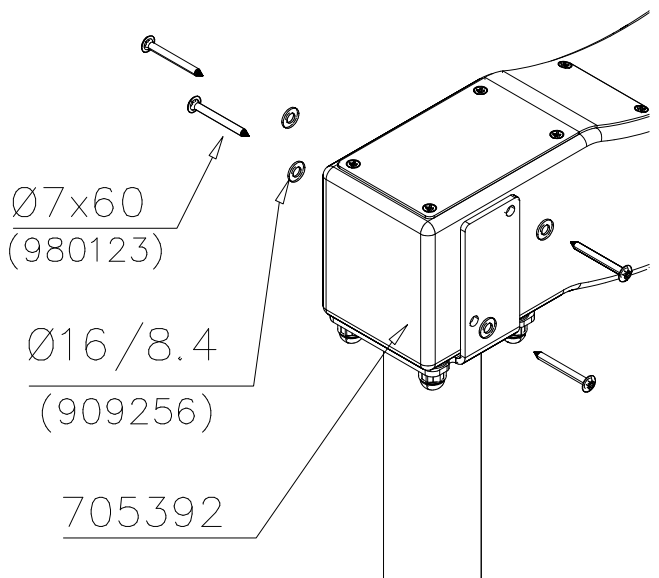
DET 10

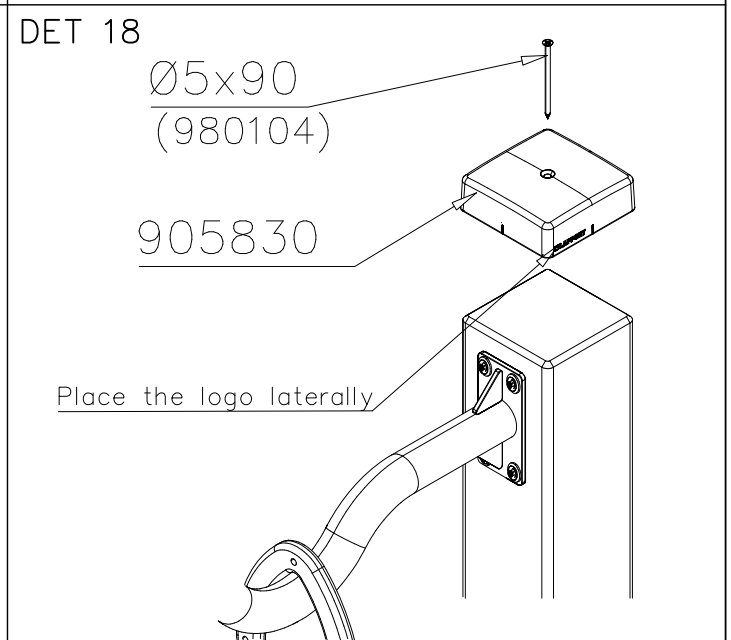
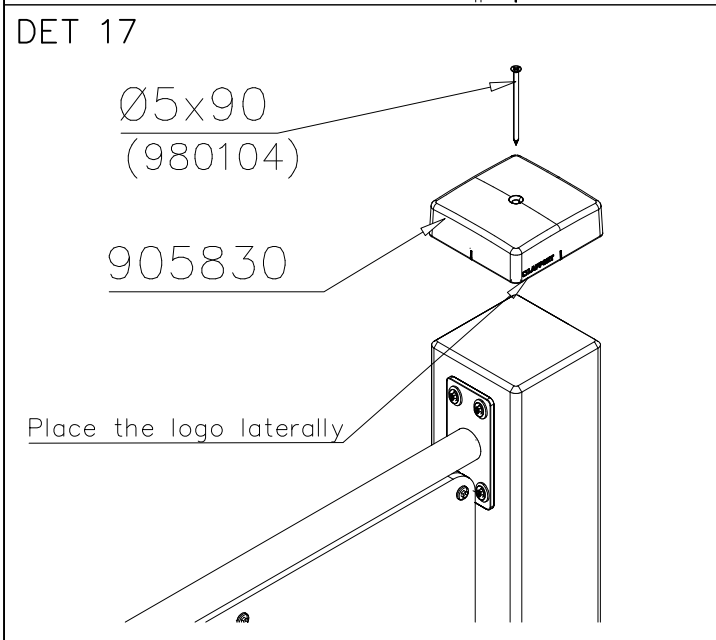
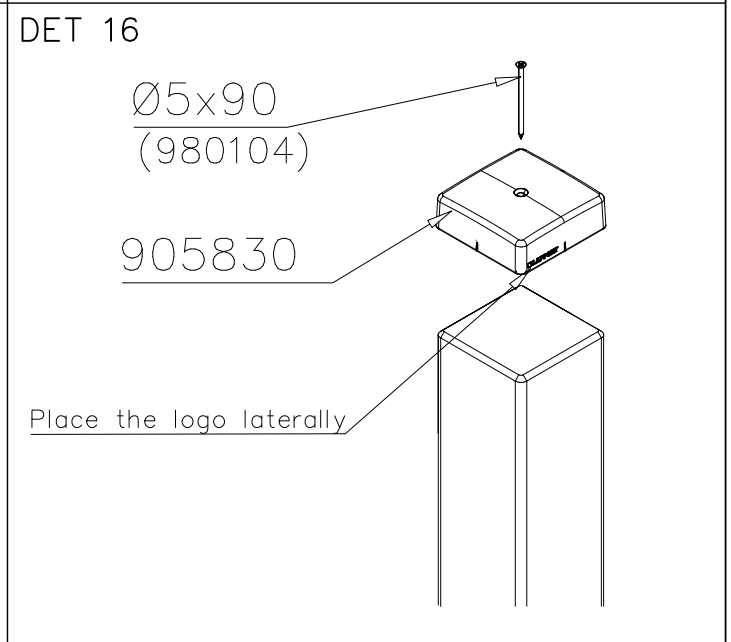
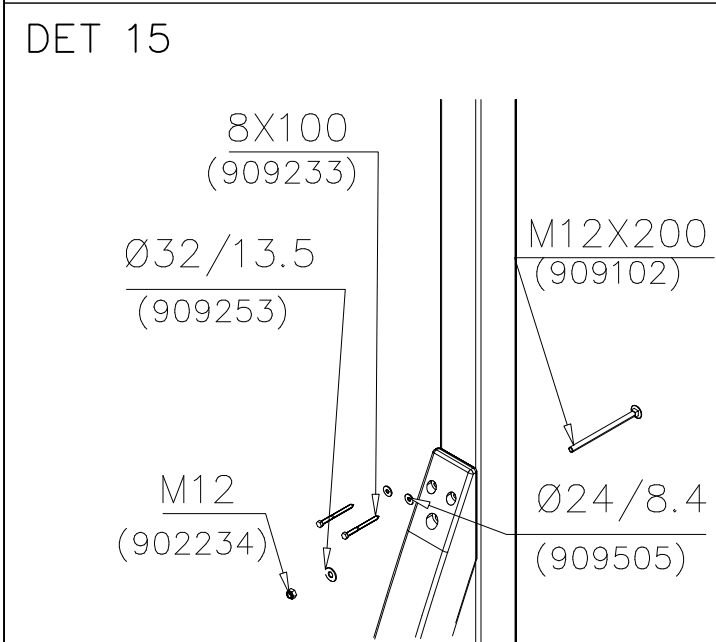
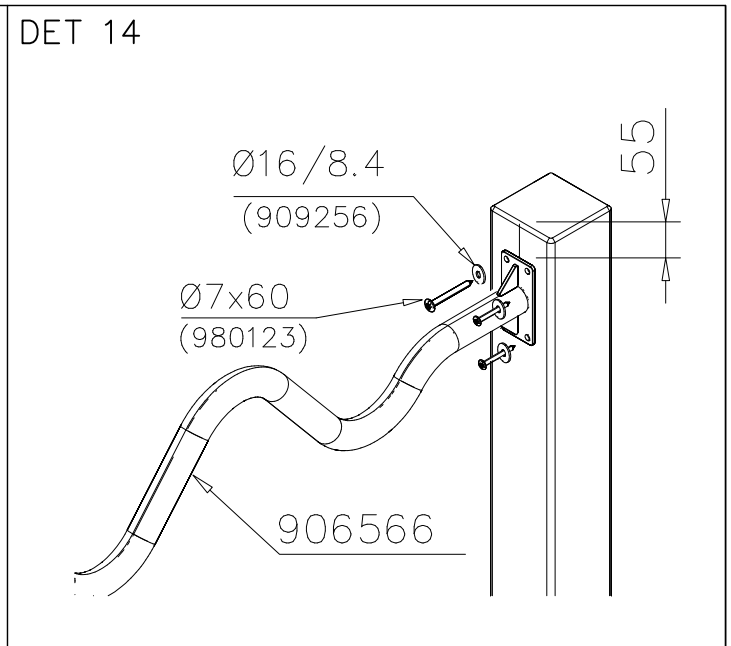
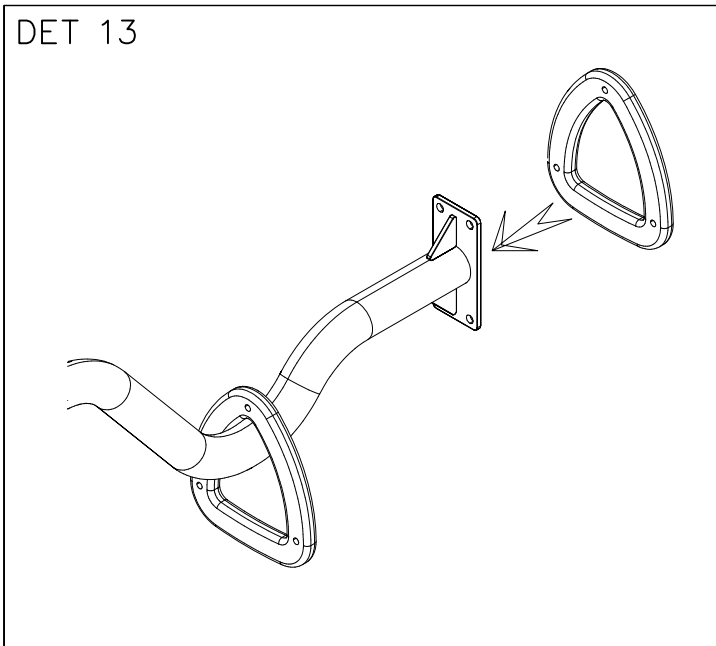


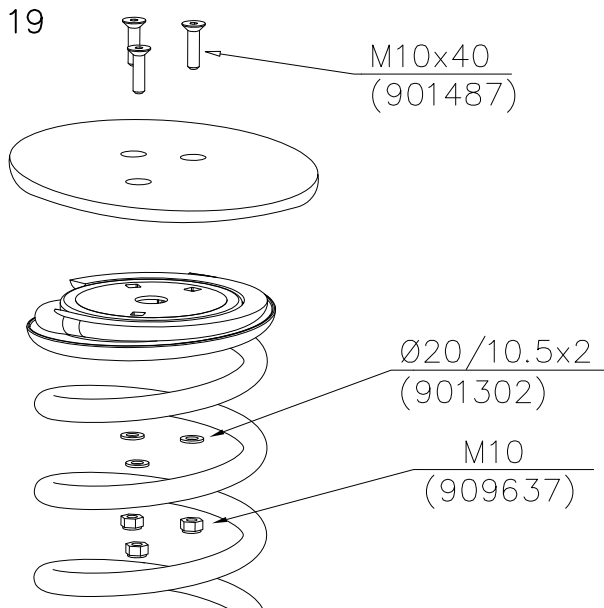
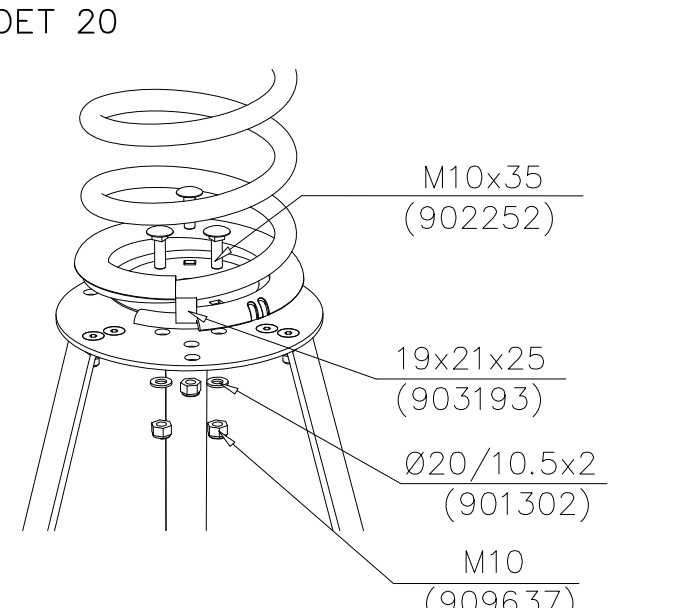
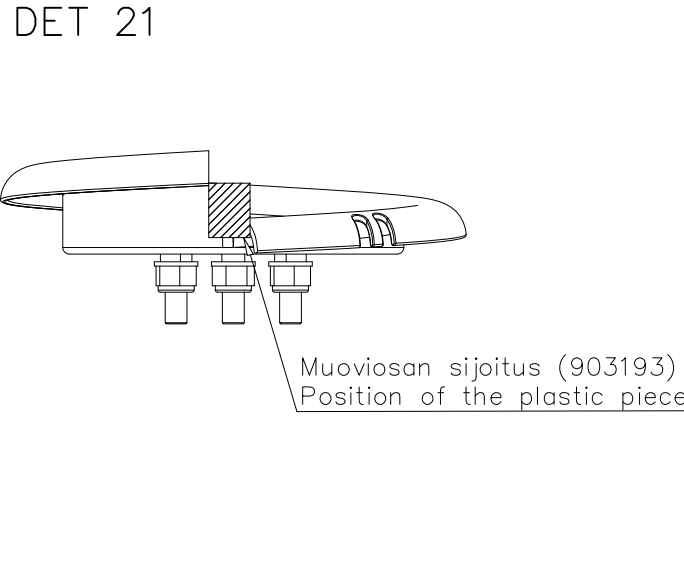
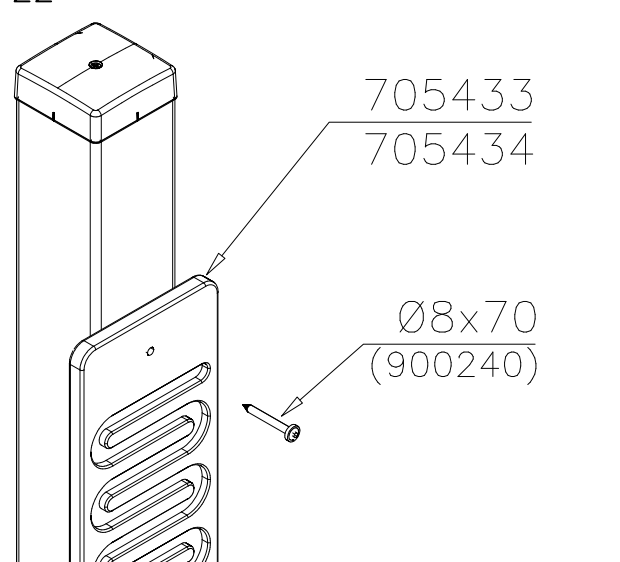
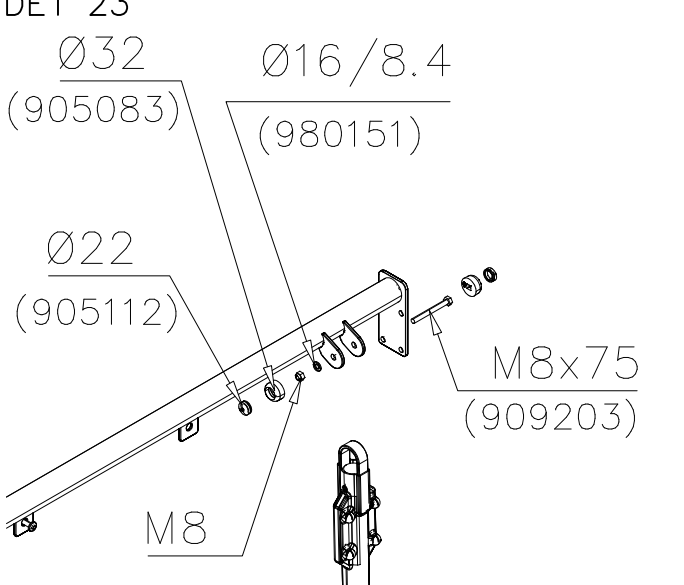
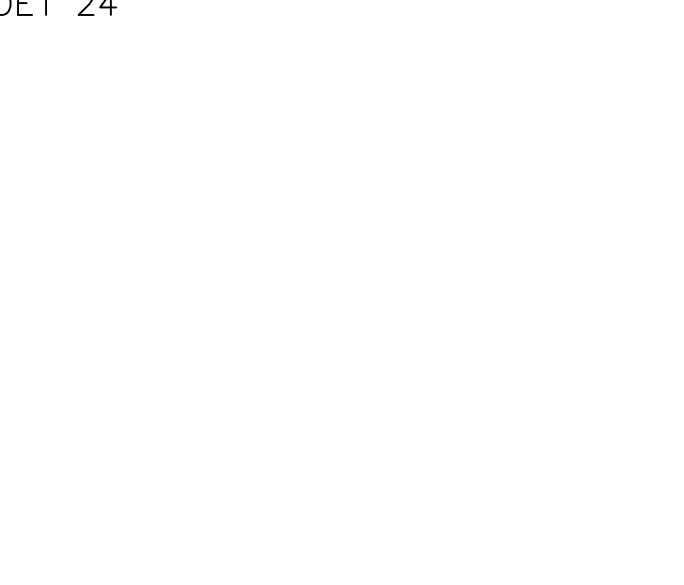
DET 11

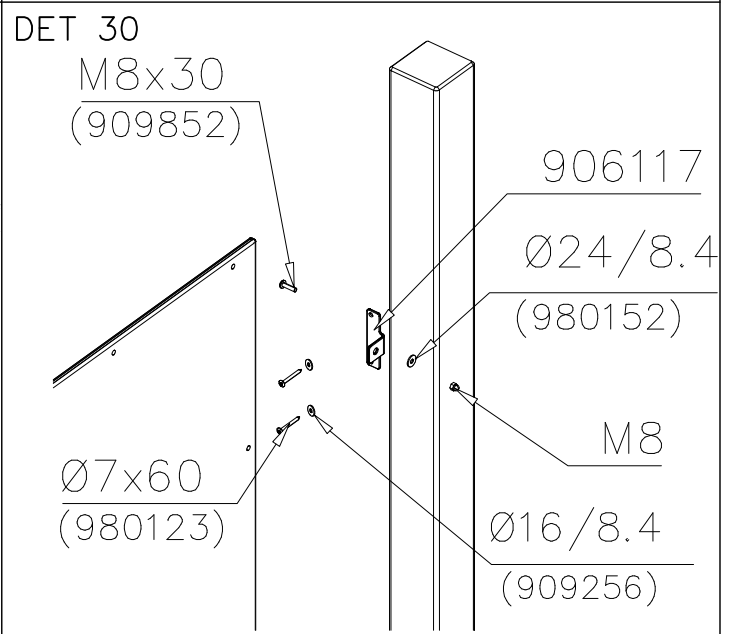
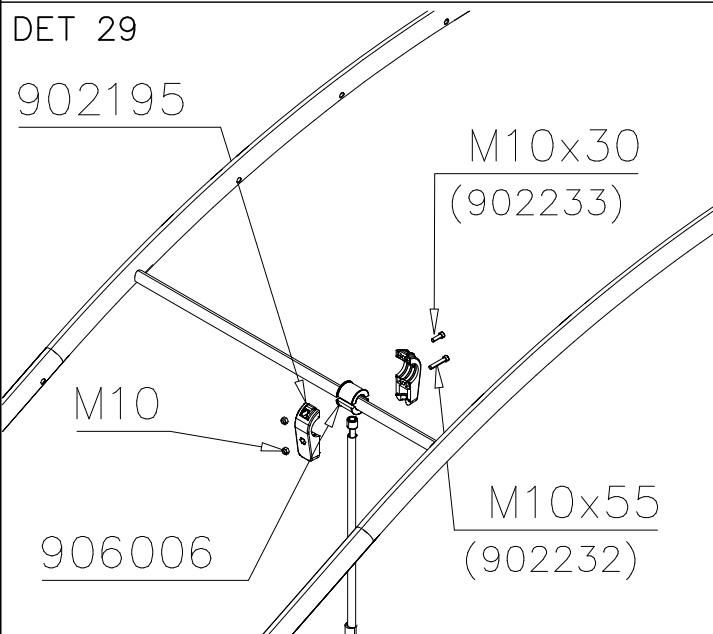
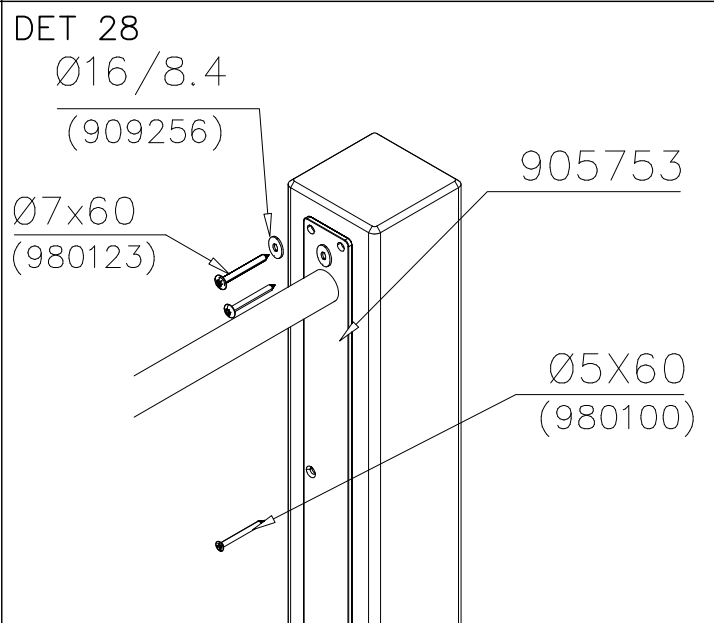
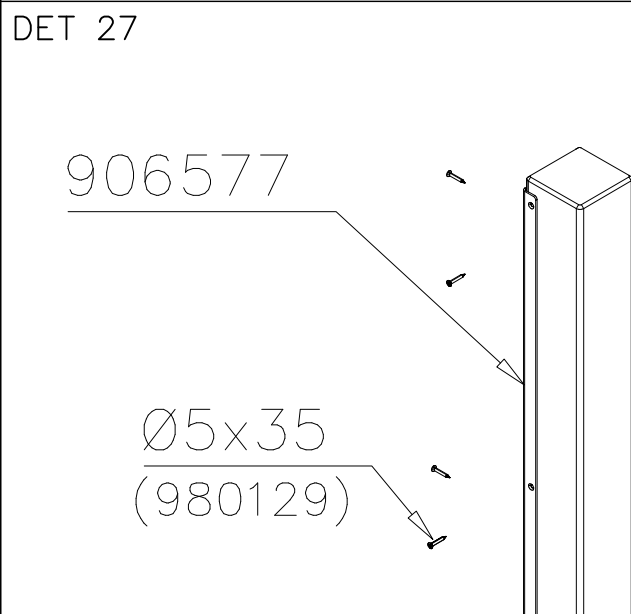
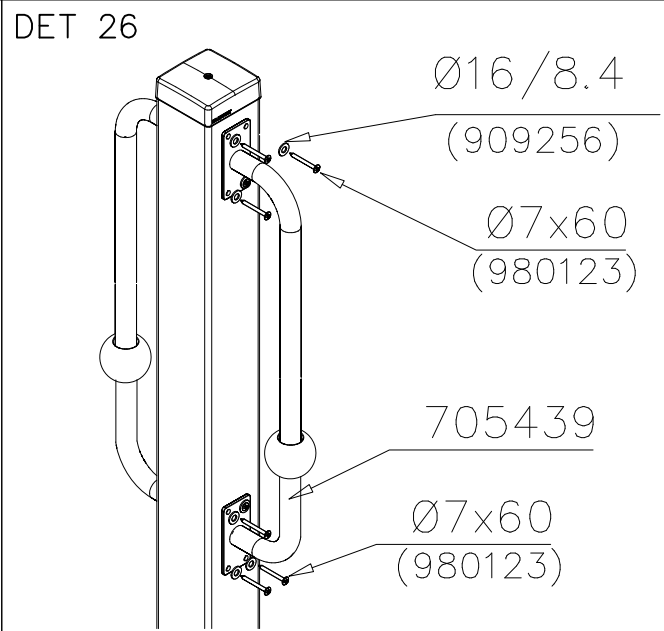
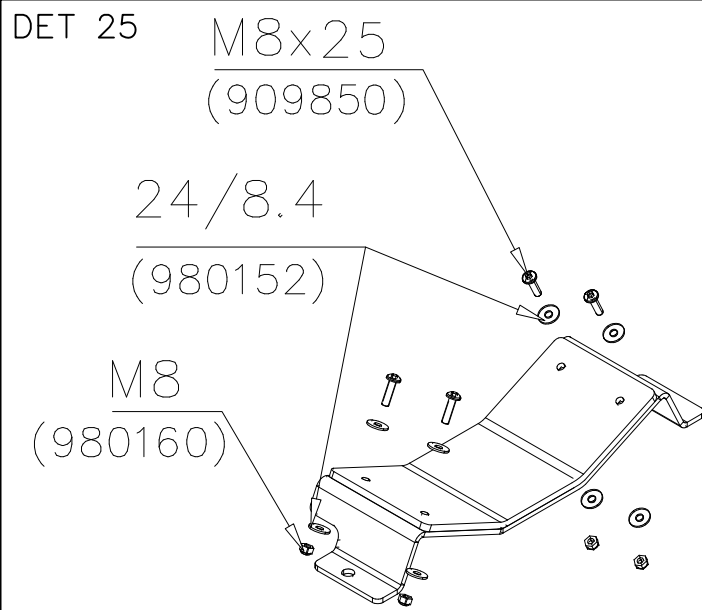


DET 12

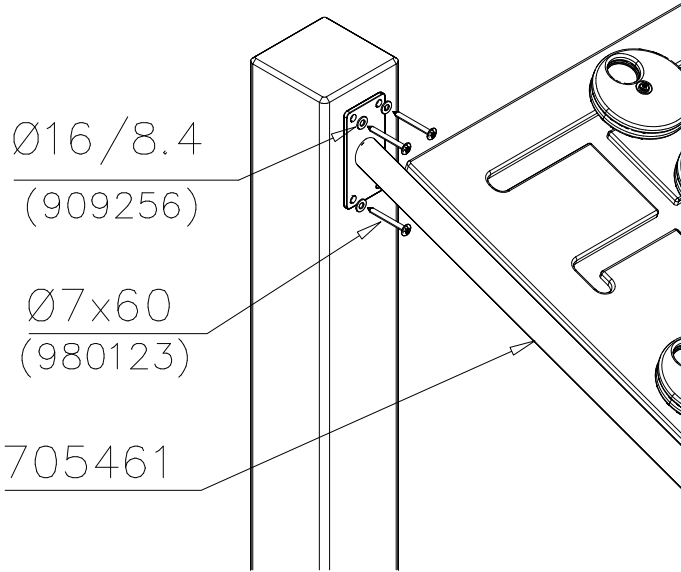




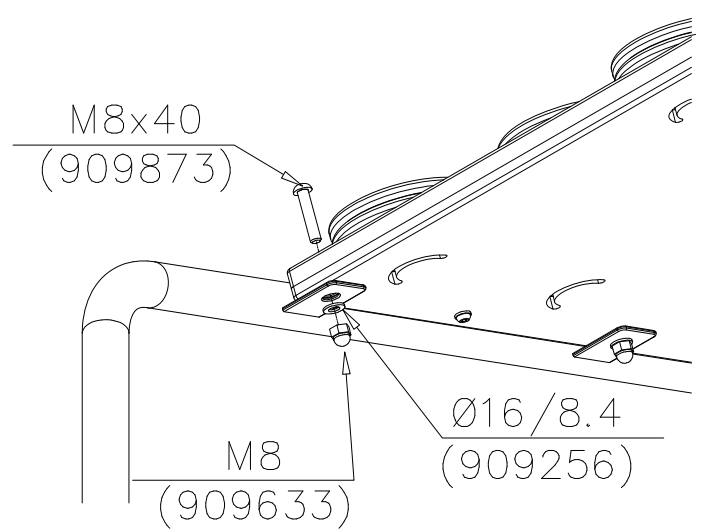
<p>DET 19</p>  <p>M10x40 (901487)</p> <p>Ø20/10.5x2 (901302)</p> <p>M10 (909637)</p>	<p>DET 20</p>  <p>M10x35 (902252)</p> <p>19x21x25 (903193)</p> <p>Ø20/10.5x2 (901302)</p> <p>M10 (909637)</p>
<p>DET 21</p>  <p>Muoviosan sijoitus (903193) Position of the plastic piece</p>	<p>DET 22</p>  <p>705433 705434</p> <p>Ø8x70 (900240)</p>
<p>DET 23</p>  <p>Ø32 (905083)</p> <p>Ø16/8.4 (980151)</p> <p>Ø22 (905112)</p> <p>M8x75 (909203)</p> <p>M8</p>	<p>DET 24</p> 



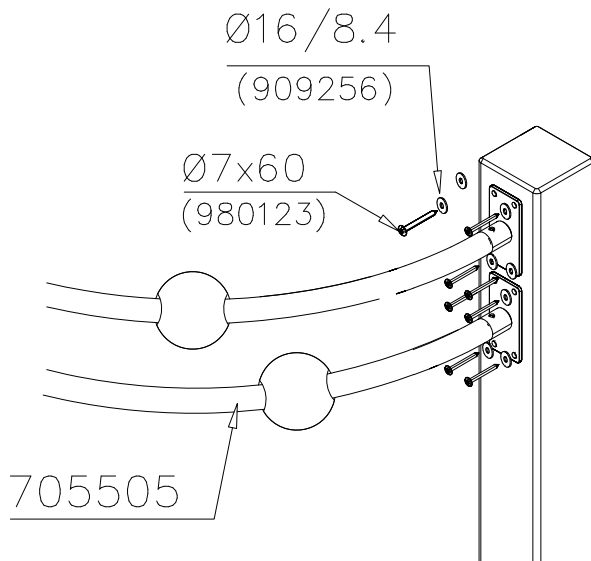
DET 31



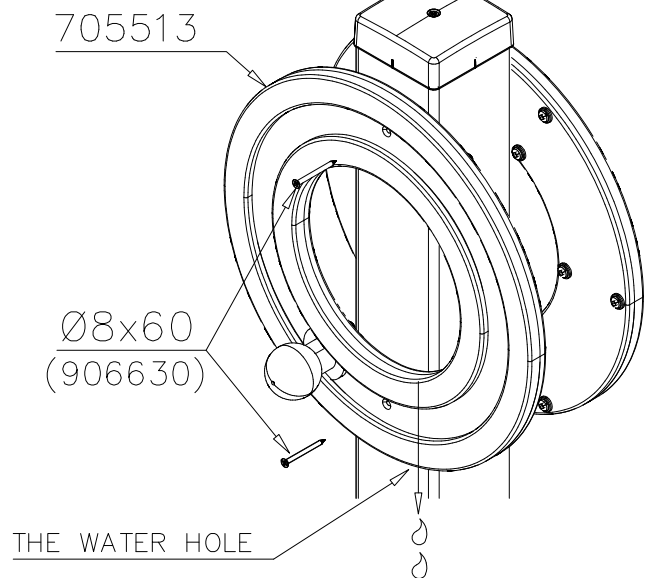
DET 32



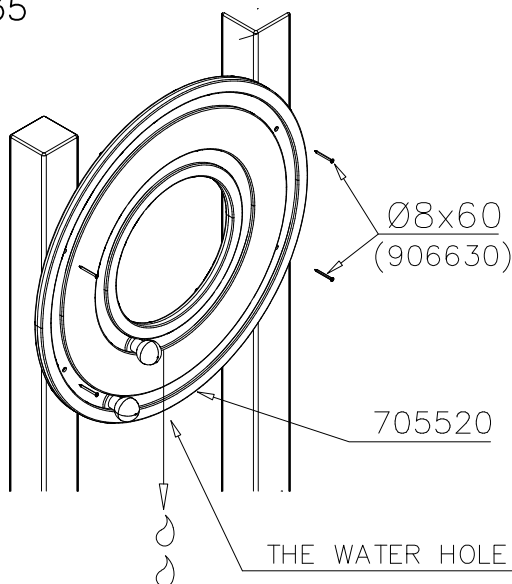
DET 33



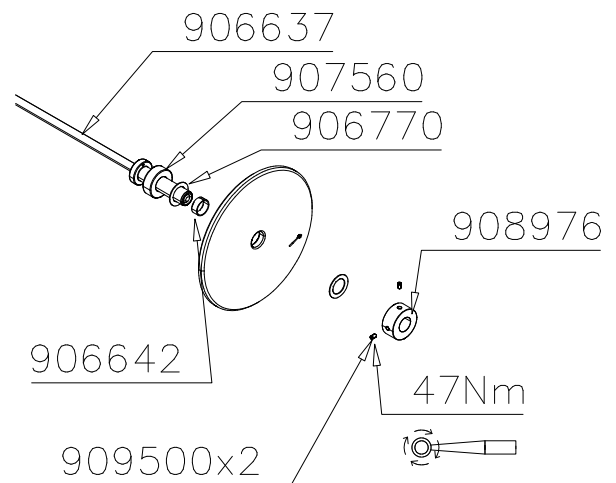
DET 34



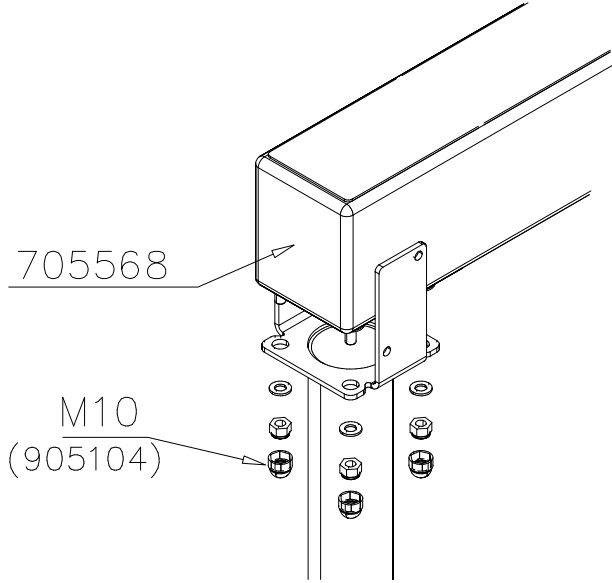
DET 35



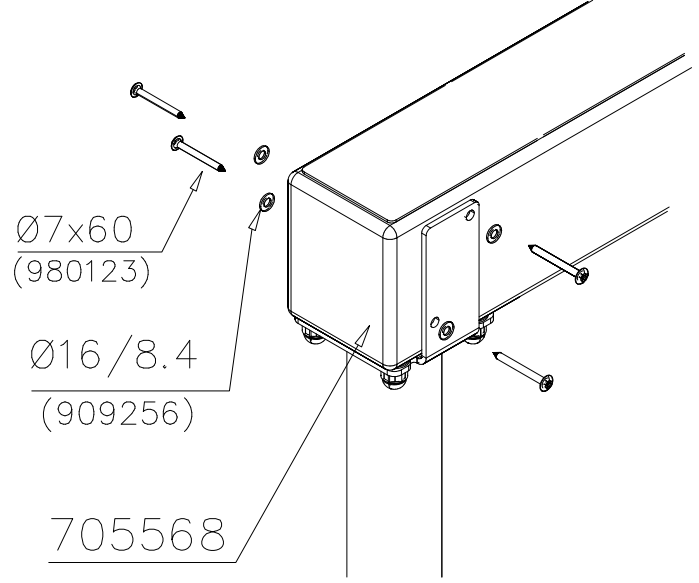
DET 36



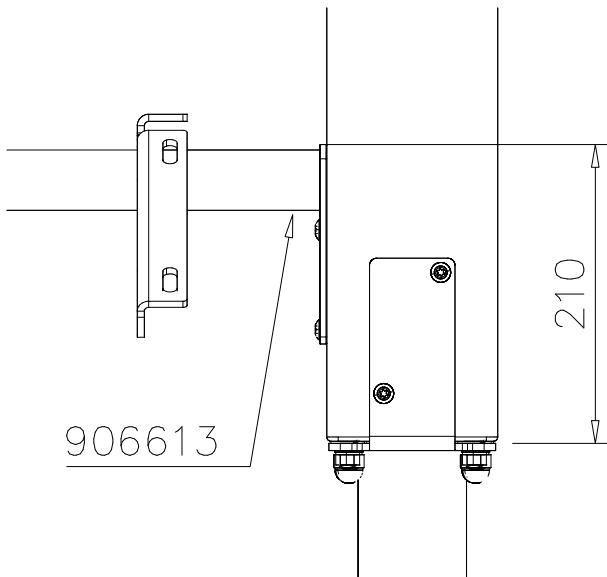
DET 37



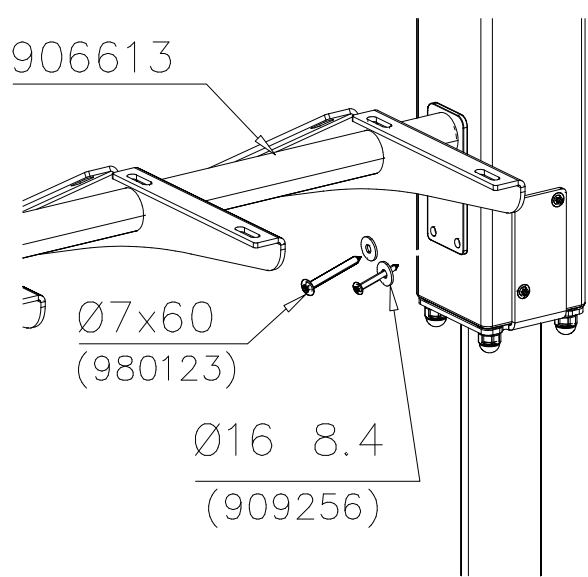
DET 38



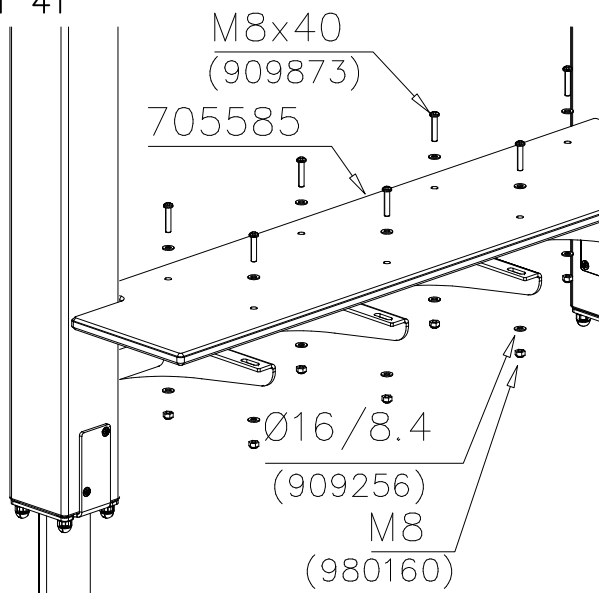
DET 39



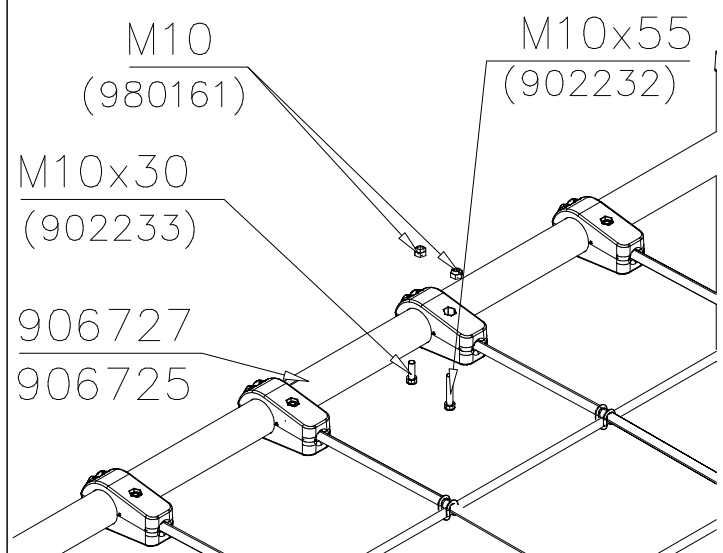
DET 40

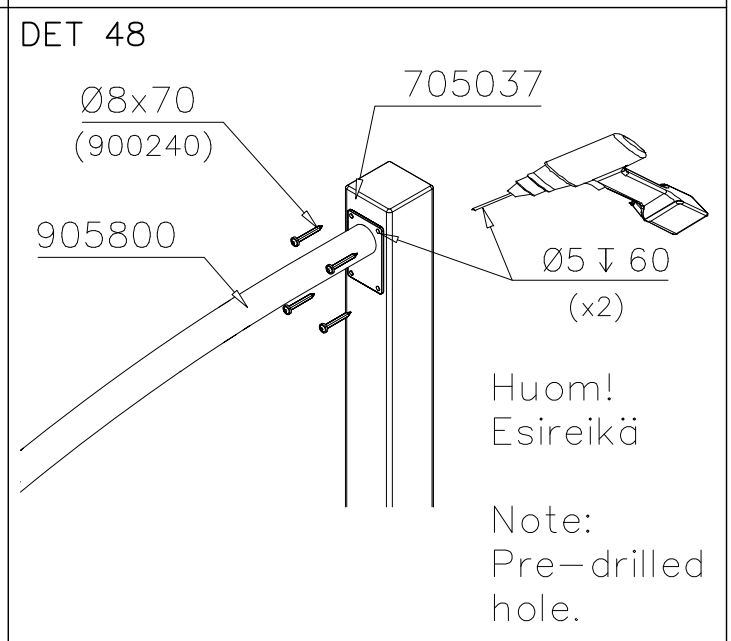
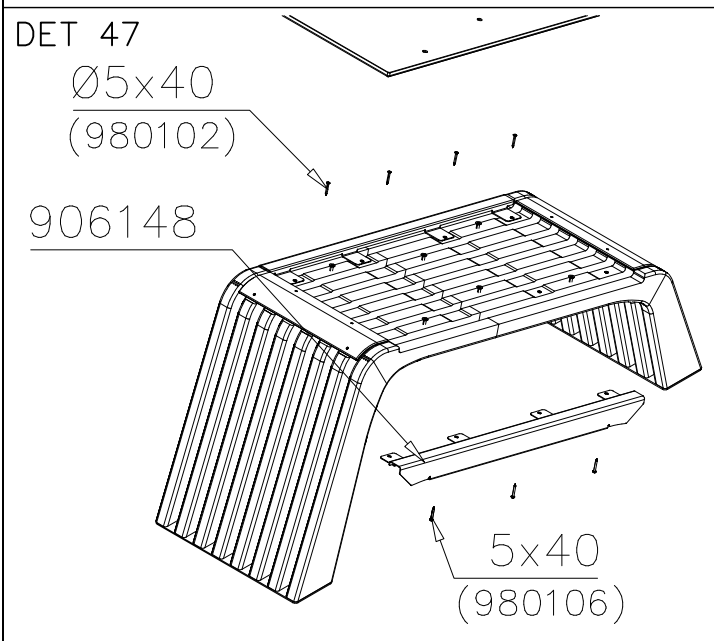
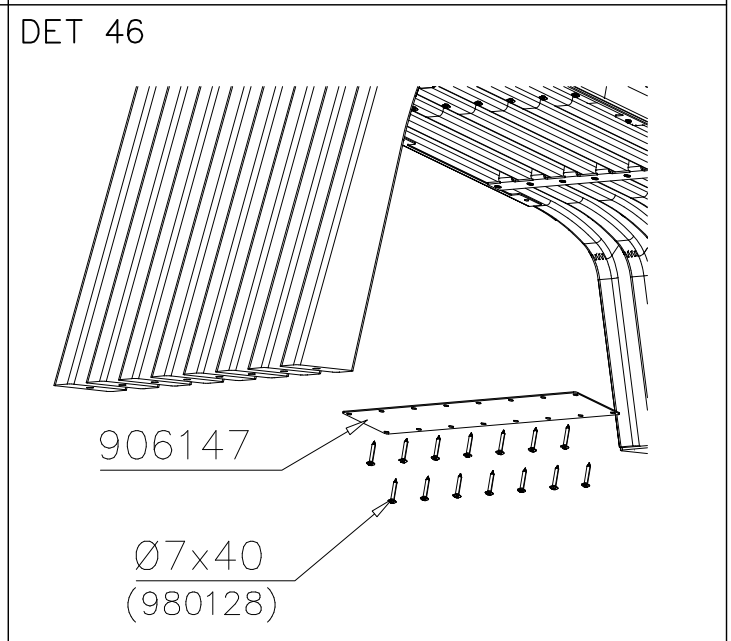
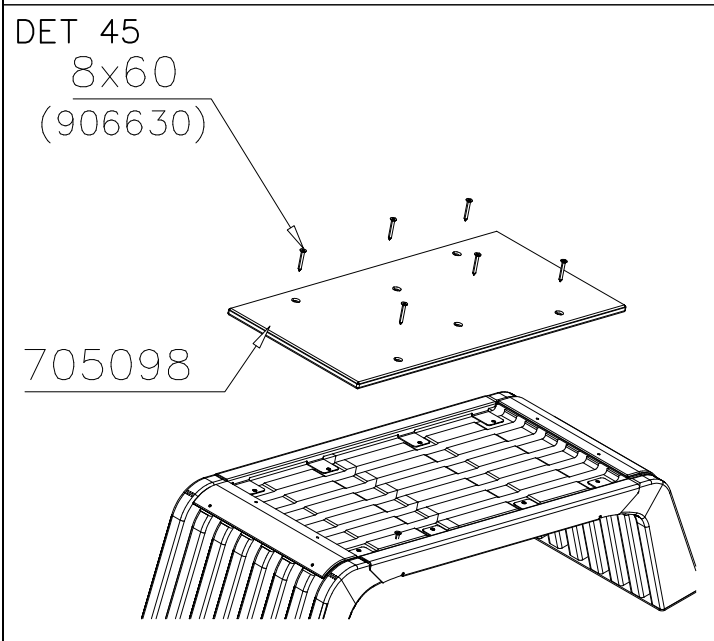
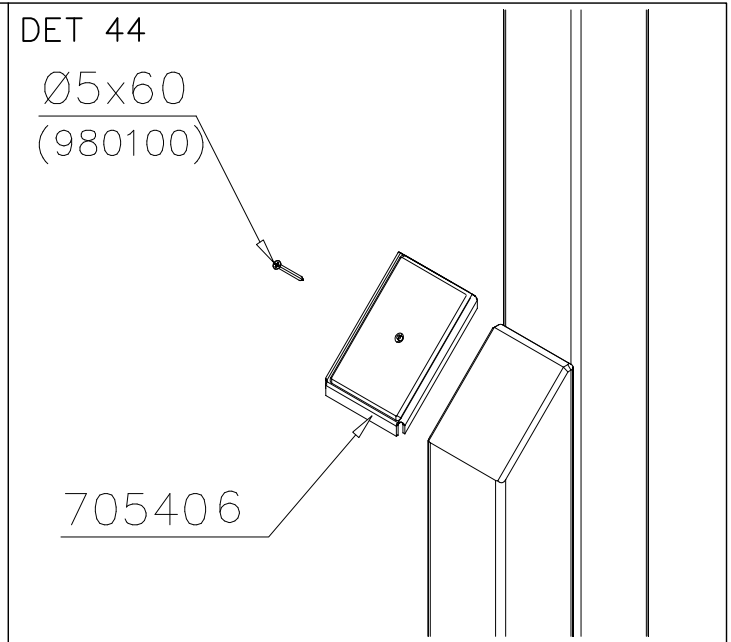
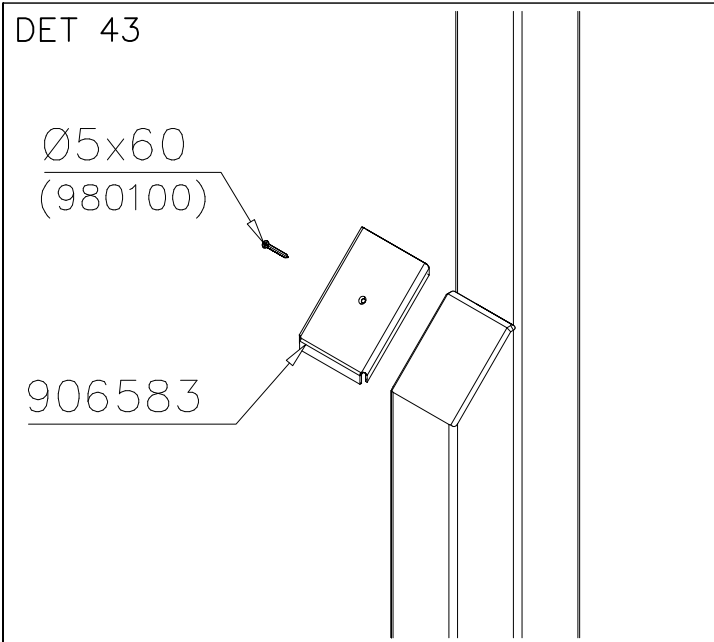


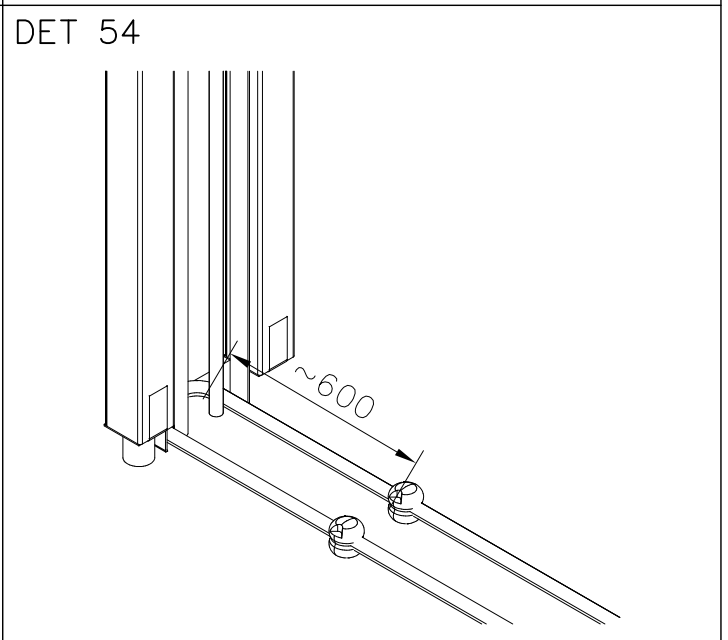
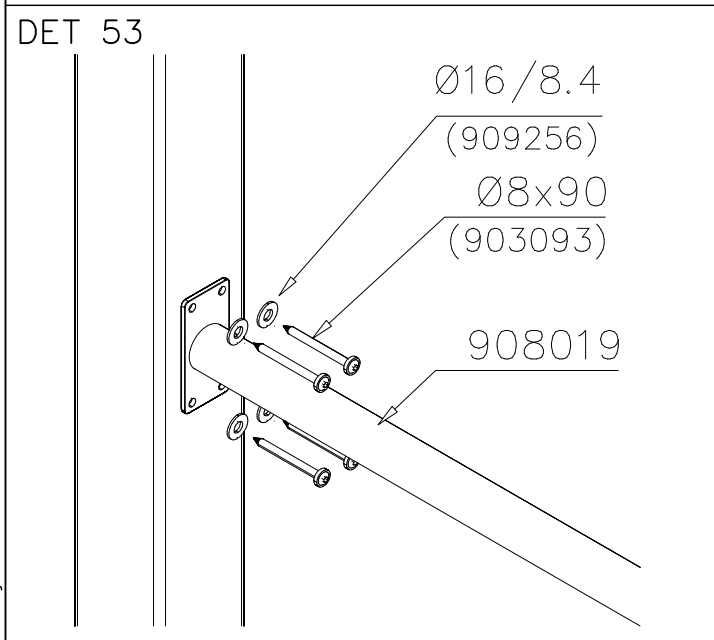
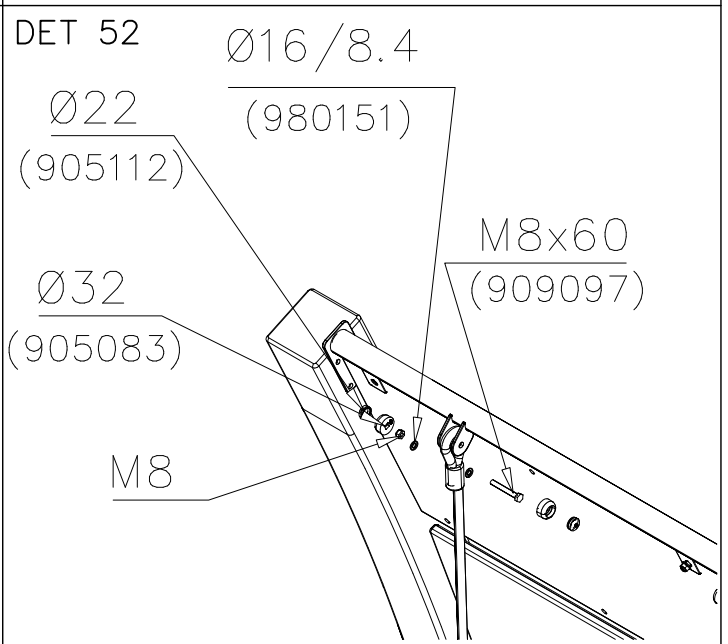
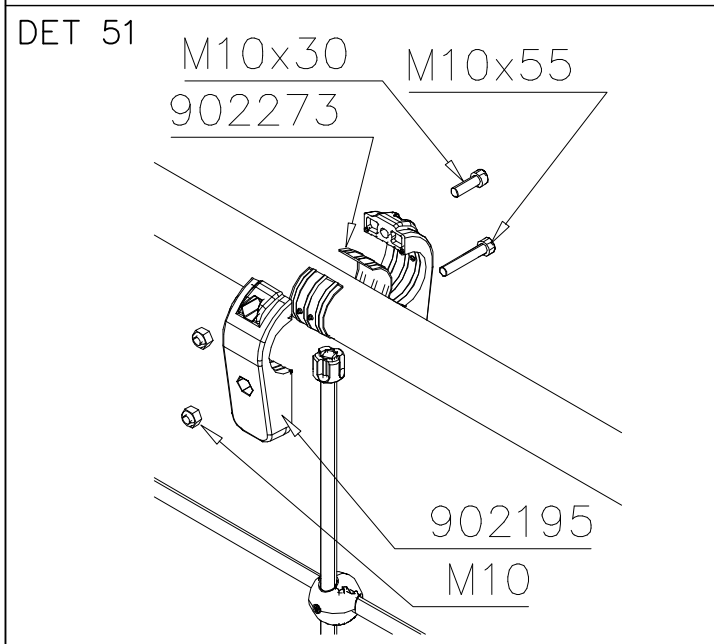
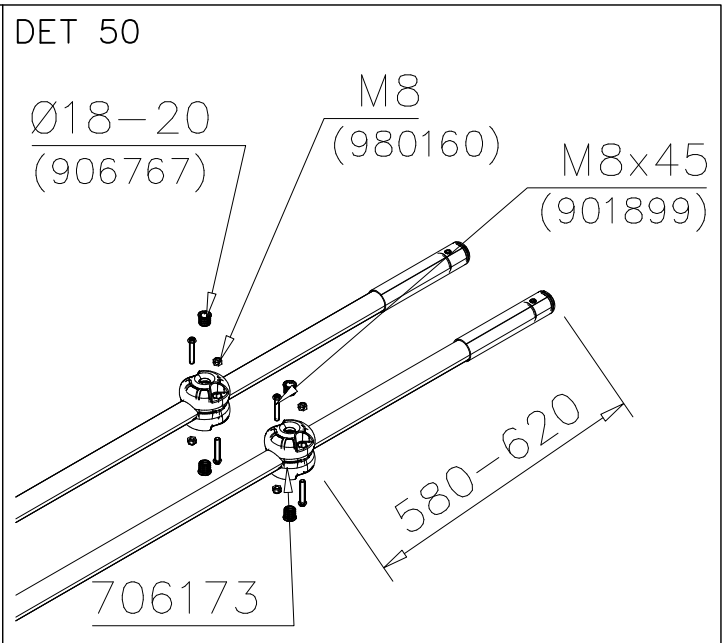
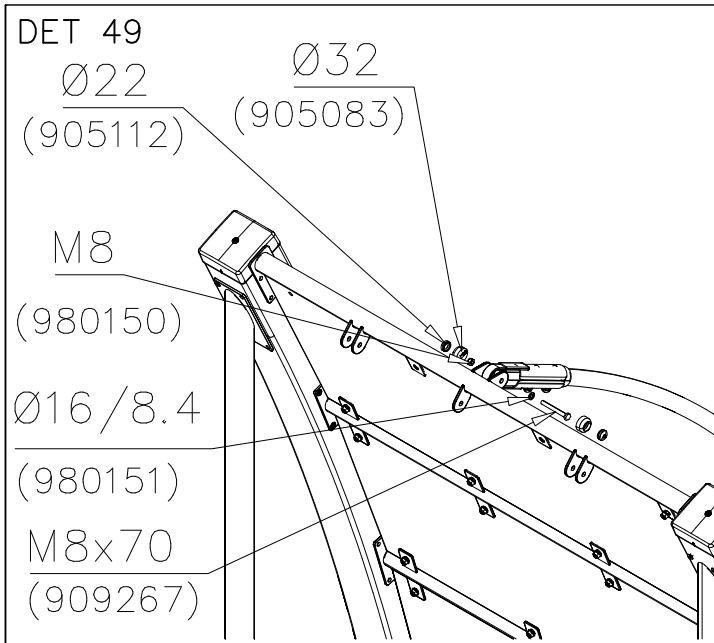
DET 41

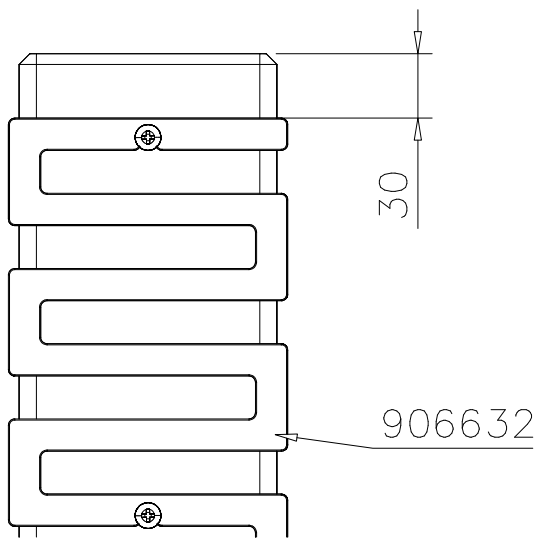
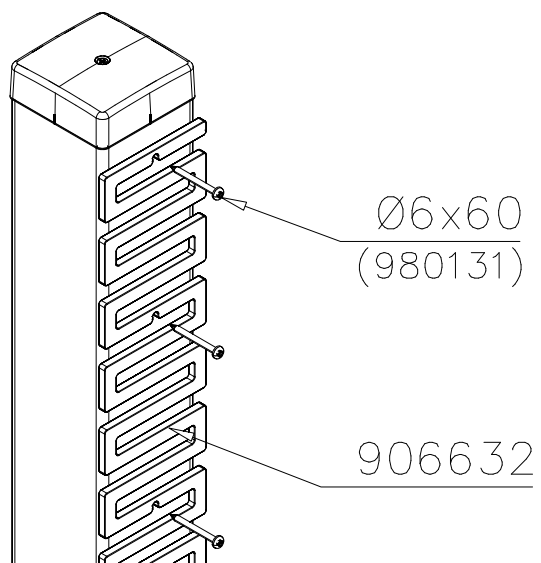


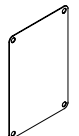

DET 42

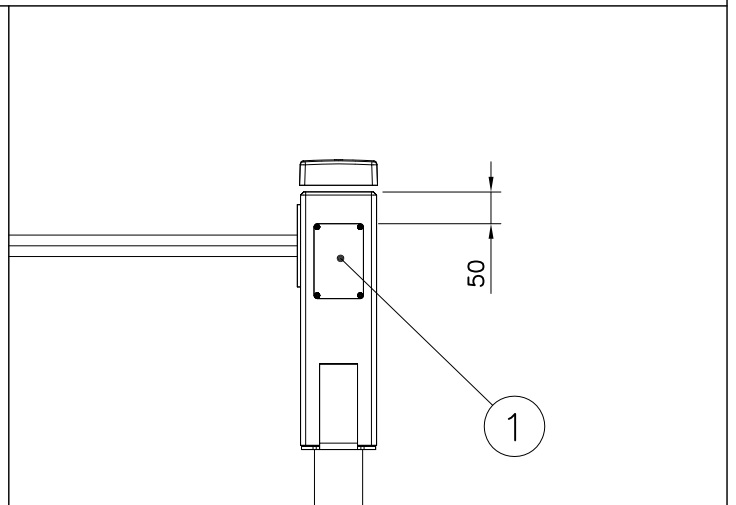
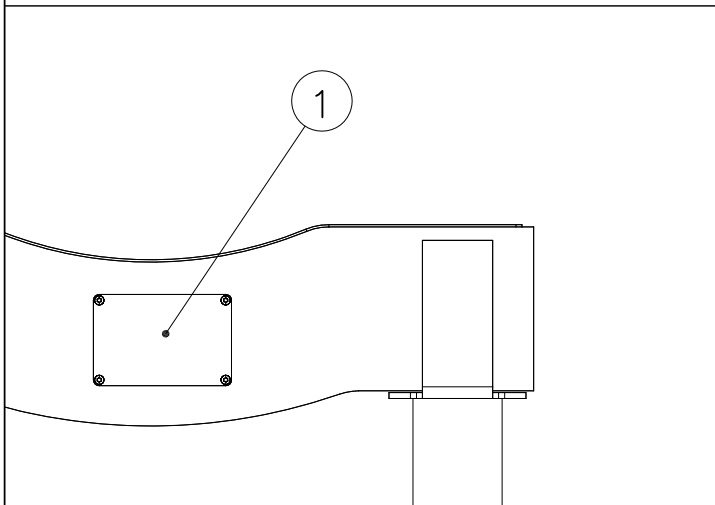
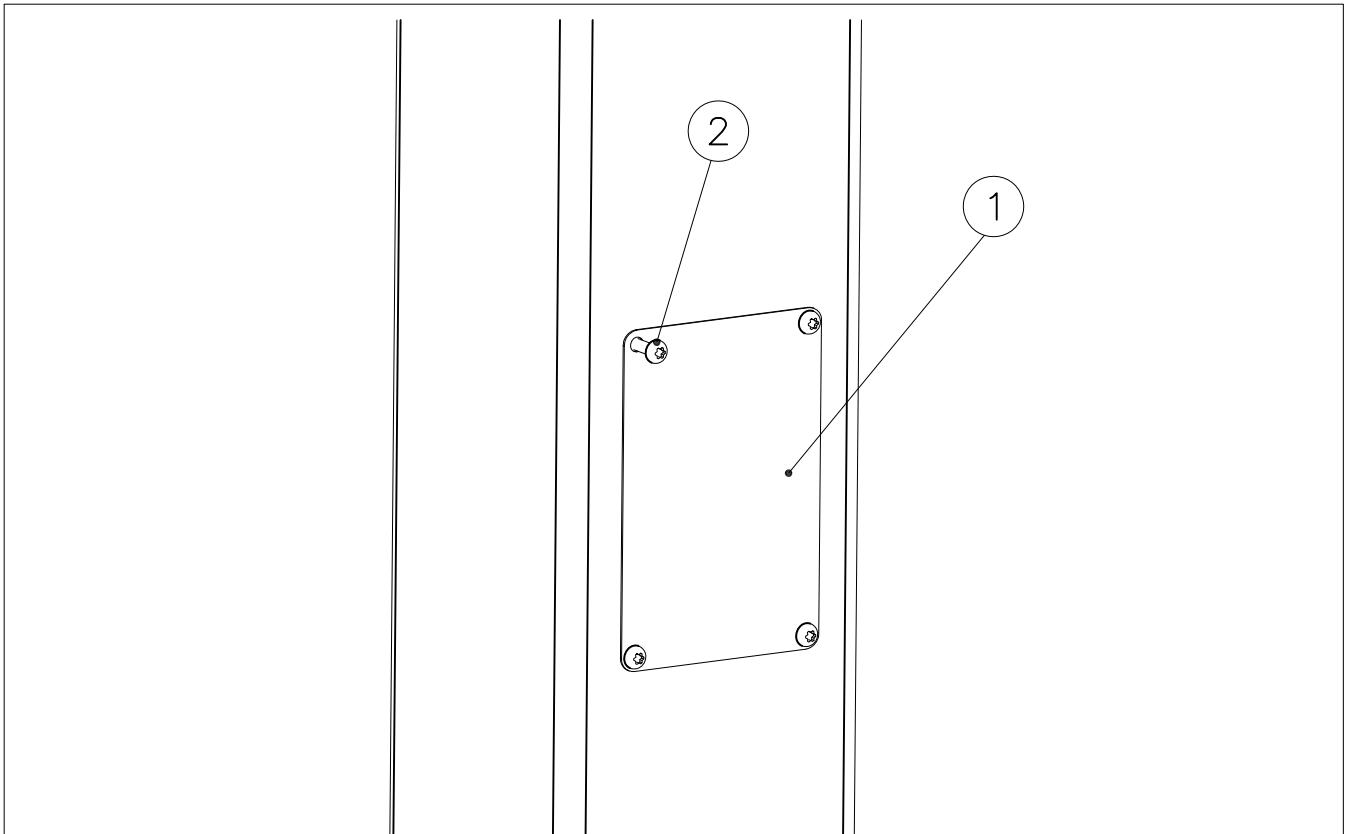






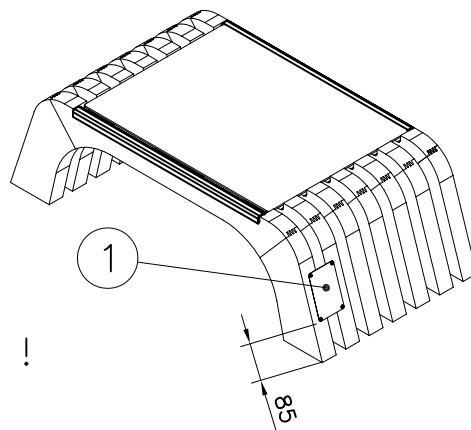
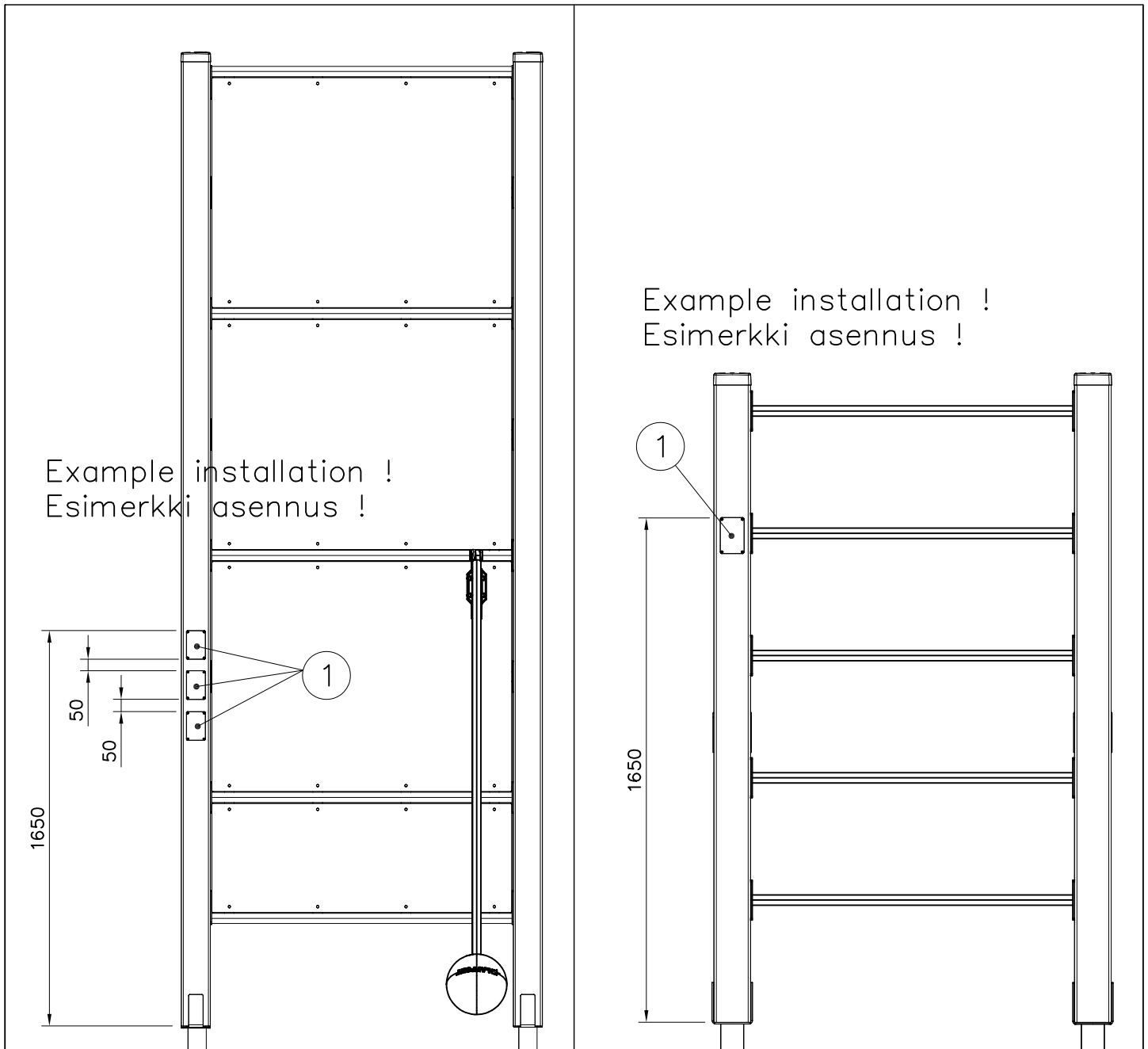
<p>DET 55</p>  <p>30</p> <p>906632</p>	<p>DET 56</p>  <p>Ø6x60 (980131)</p> <p>906632</p>
<p>DET 57</p>	<p>DET 58</p>
<p>DET 59</p>	<p>DET 60</p>

① SHEET METAL  118x78x0.7	PCS	② 980114  Ø4x20	PCS
	1		4

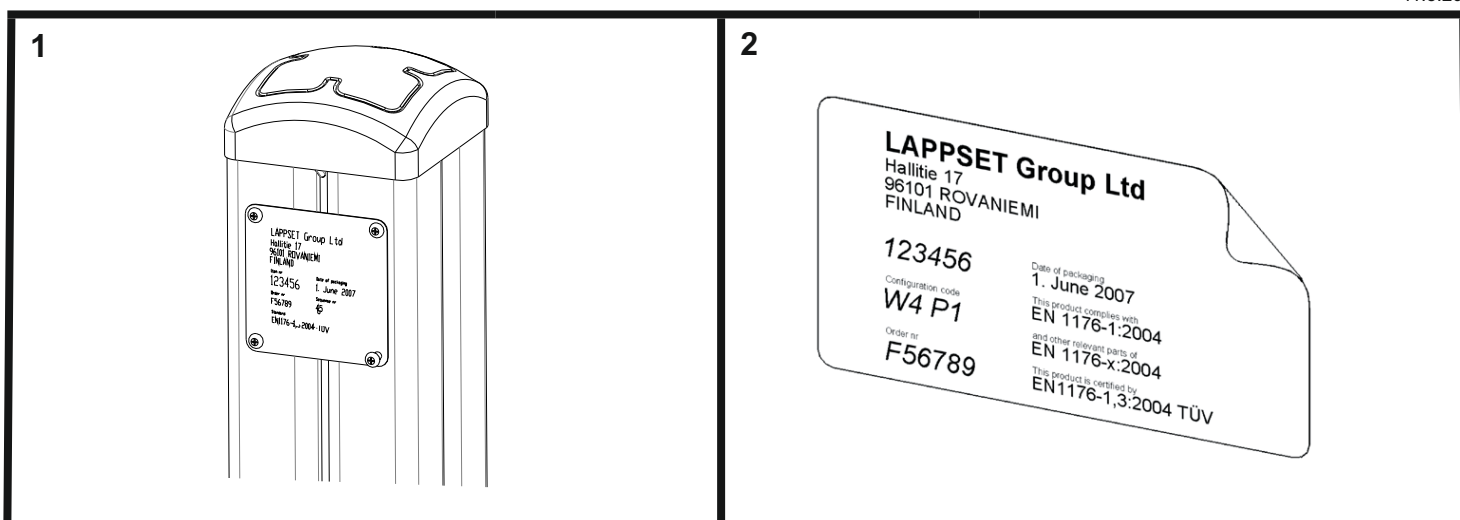


Example installation !
Esimerkki asennus !

Example installation !
Esimerkki asennus !



Example installation !
Esimerkki asennus !



Tuotekyltti tulee tuotteen mukana yhdellä seuraavista tavoista:

1) Metallinen tuotekyltti ja kiinnitysruuvit

- Kiinnitä tuotekyltti ruuveilla tolppaan noin 2 metrin korkeuteen kuvan 2 mukaisesti.

2) Tuotekylttitarra

- Puhdista maalattu metalli- tai vaneripinta pölystä ja kosteudesta. Liimaa tarra kuvan 3 mukaisesti.
- Huom. Älä kiinnitä tarraa karheapintaiseen laminaattiin tai maalattuun puuhun.

Vår produktmärkning levereras på ett av följande sätt:

1) Produktskylt i metall

- Fäst skylten med de medföljande skruvarna

2) Självhäftande produktetikett

- Rengör den pulverlackerad metallytan eller laminerad ytan så att den blir fri från smuts och fukt. Fäst etiketten enligt fig. 3.
- Obs! Fäst ej etiketten på detaljer med skrovlig yta eller på målat trä.

Product label is delivered by one of following ways:

1) Metal product label and screws

- Fasten the label with screws.

2) Label sticker

- Clean the painted metal or plywood surface from dirt and moisture. Fasten the sticker as shown in the figure 3.
- Note. Do not attach the sticker to rough surfaced laminate or painted wood.

La plaque d'informations produit est livrée sous l'une de ces 3 formes :

1) Plaque métallique et vis

- Fixez la plaque à l'aide des vis.

2) Etiquette autocollante

- Avant de coller l'étiquette, nettoyez le composant métallique peint ou la plaque de contreplaqué, de toute saleté. La surface doit être sèche (voir image 3).
- Attention, ne pas coller l'étiquette sur une surface lamellé-collée irrégulière ou sur du bois peint.

Die Auslieferung des Produktaufklebers erfolgt auf eine dieser Arten:

1) Produkt-Schild aus Metall incl. Schrauben

- Die Befestigung des Schildes erfolgt mittels der Schrauben.

2) Aufkleber

- Entfernen Sie zunächst Schmutz und Feuchtigkeit vom lackierten Metall bzw. von der Holzoberfläche und bringen Sie den Aufkleber wie im Bild oben rechts beschrieben auf den gesäuberten Untergrund auf.
- Beachten Sie: Bringen Sie den Aufkleber nicht auf raues laminiertes oder lackiertes Holz an.