

WINAM GROUP

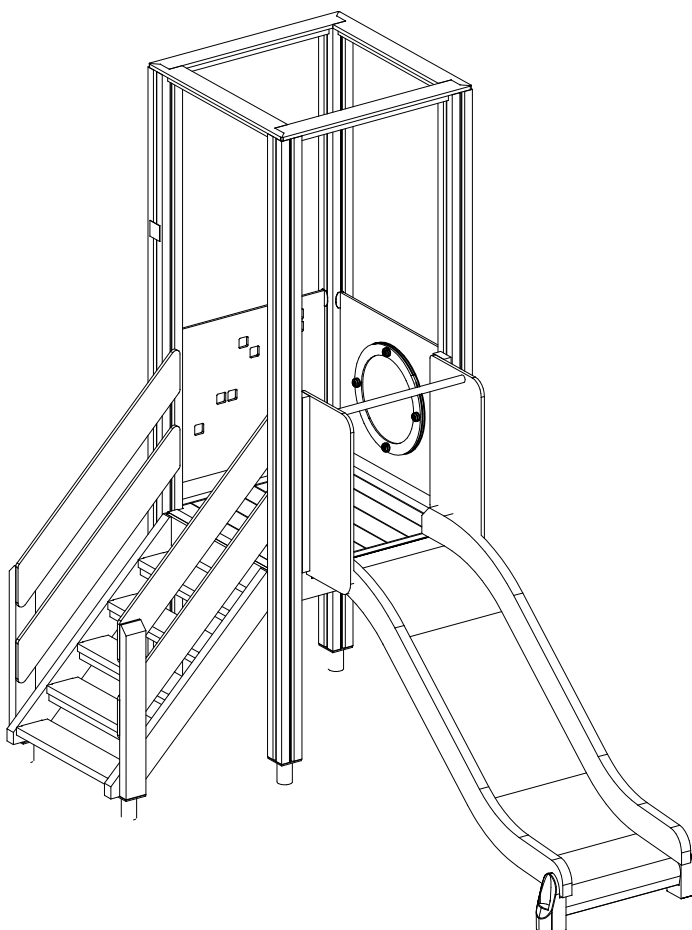
FINNO



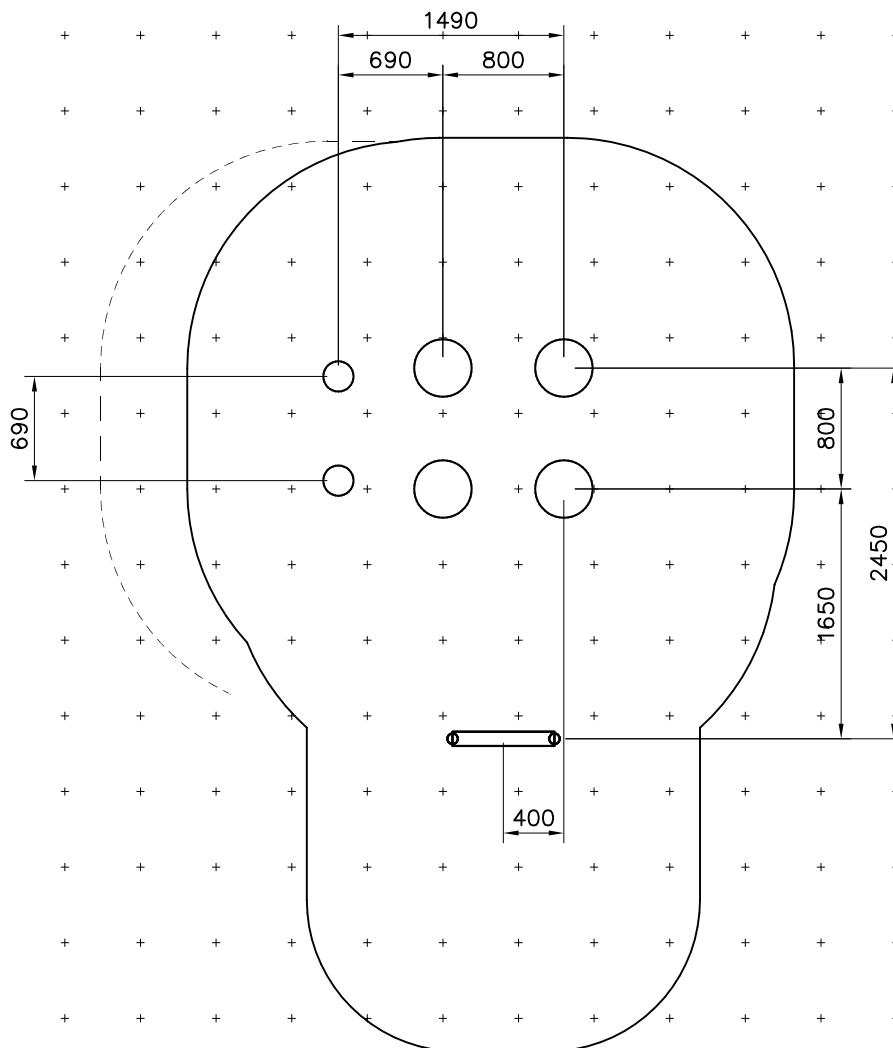
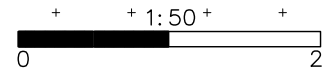
ASENNUSOHJE
MONTERINGSANSVISNING
INSTALLATION INSTRUCTION
AUFBAUANLEITUNG
NOTICE D'INSTALLATION

DATE: 27.4.2015

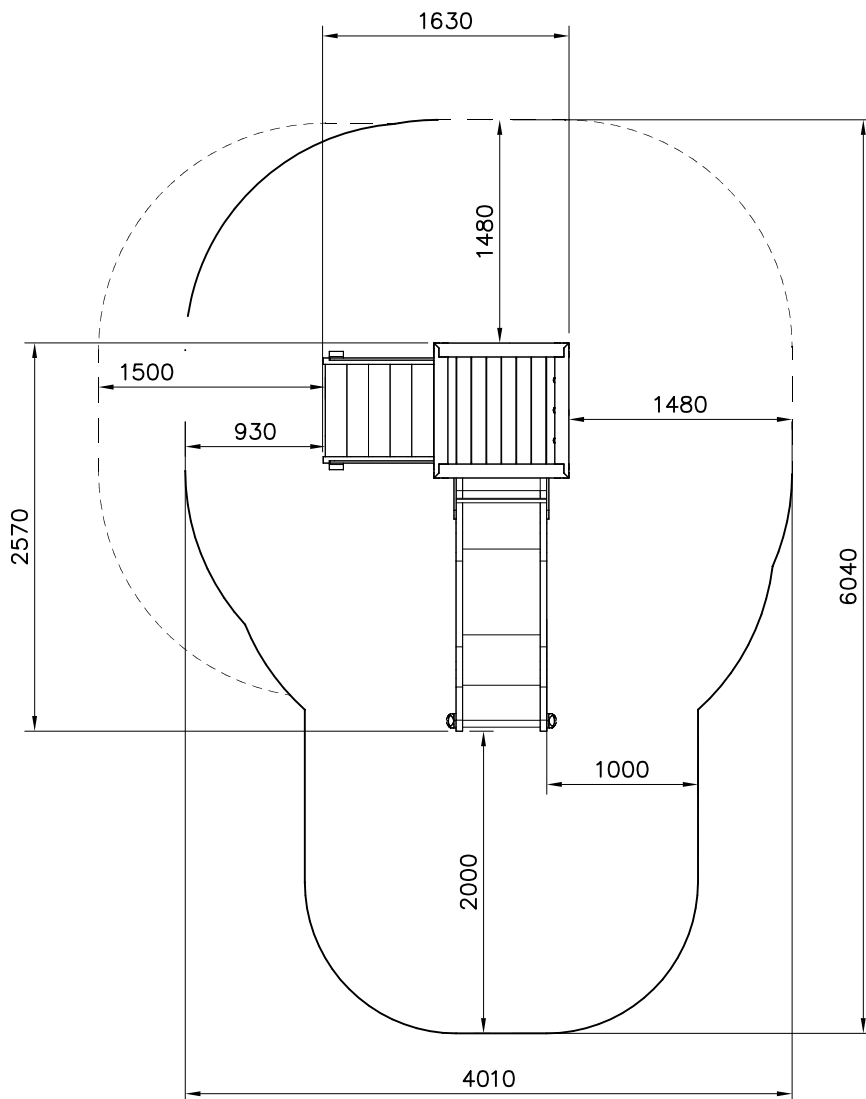
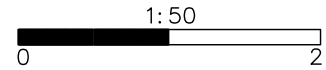
137015M



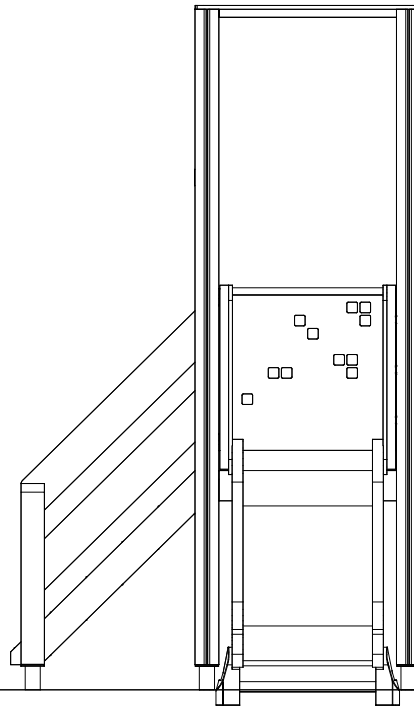
—+—+— EN/AS Impact Area 19 m²
Grid size = 500 mm
- - - - - Falling Space 21.1 m²



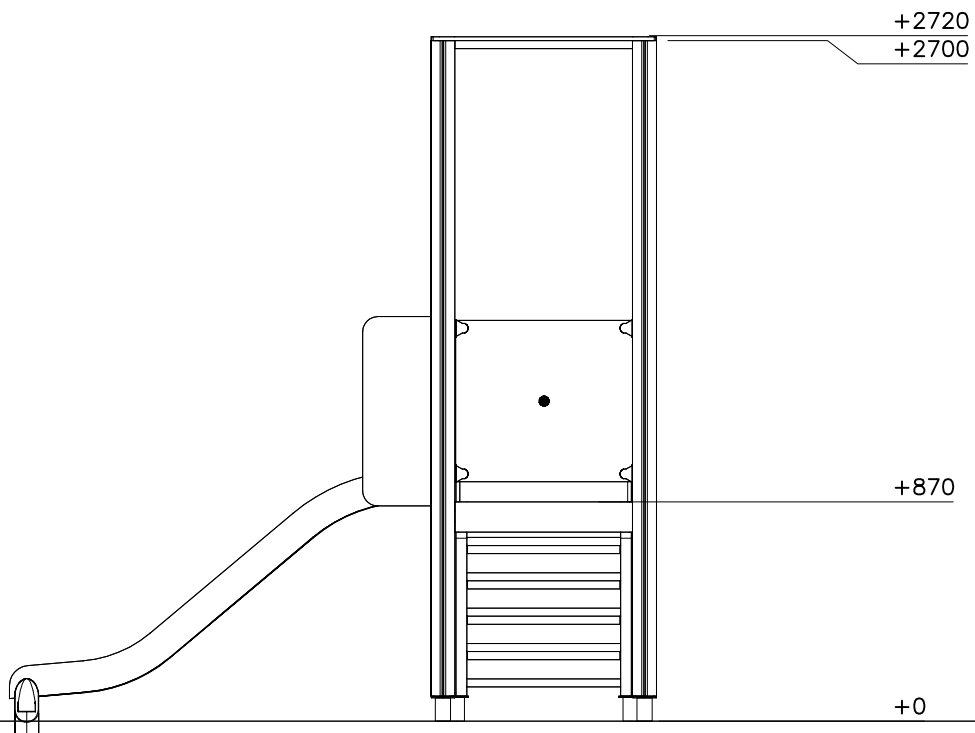
- EN/AS Impact Area 19 m²
- - - - Falling Space 21.1 m²
Max Falling Height 1000 mm

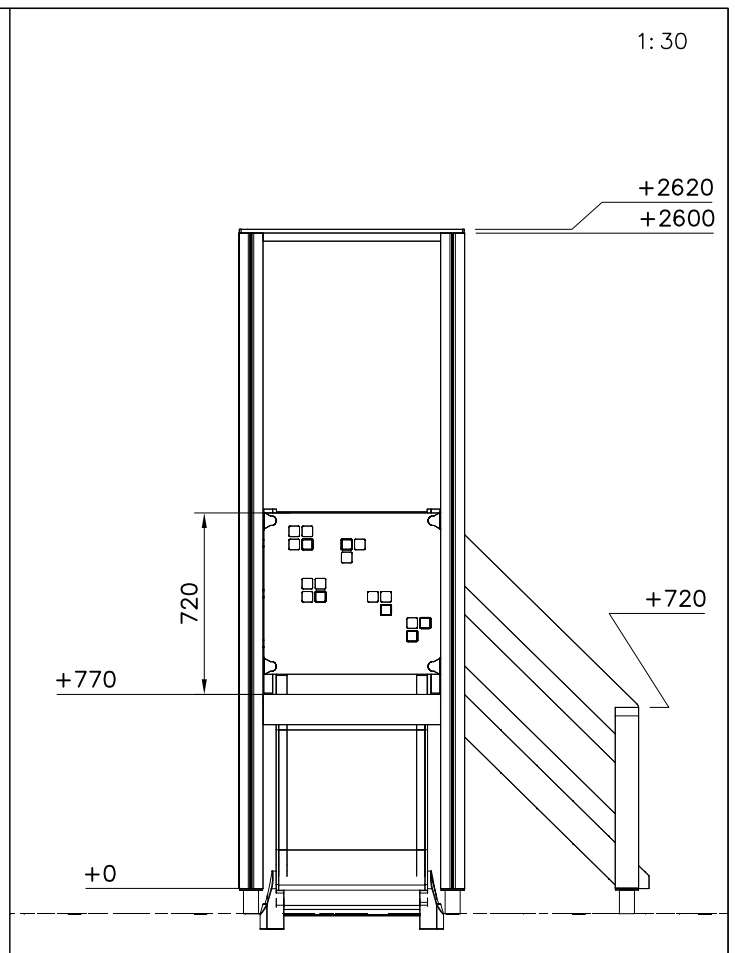
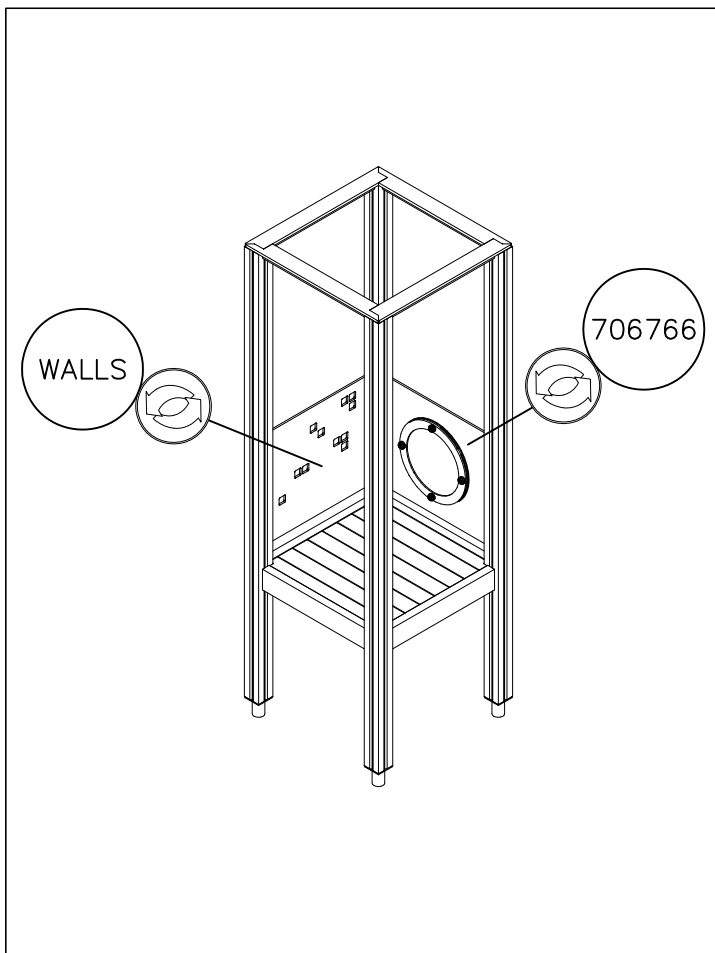
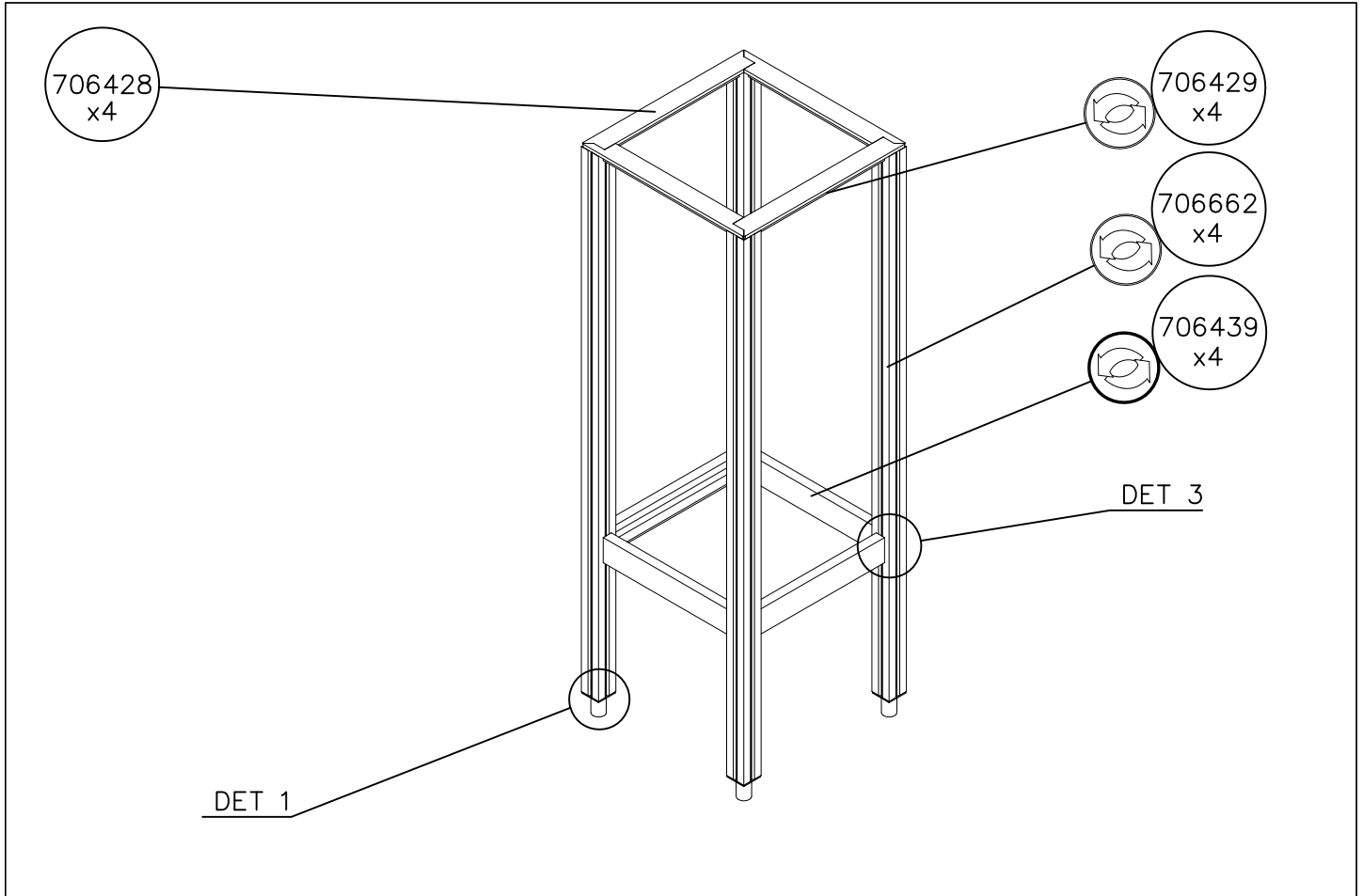


1:30

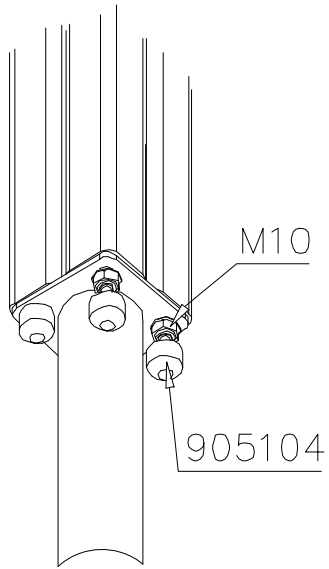


1:30



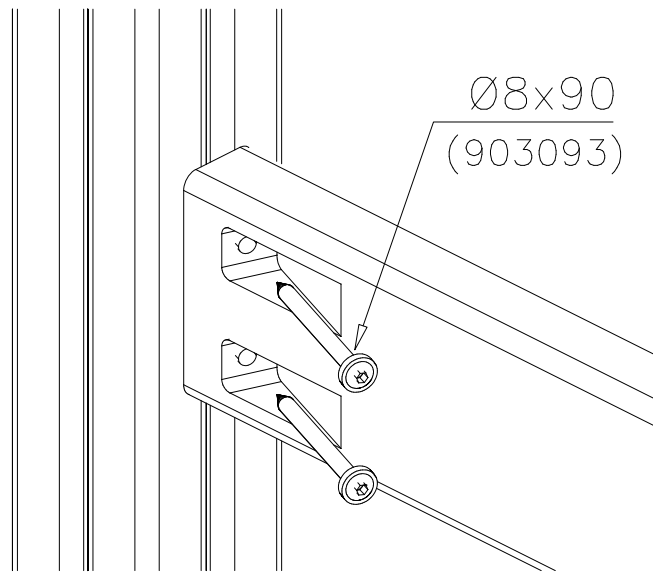


DET 1

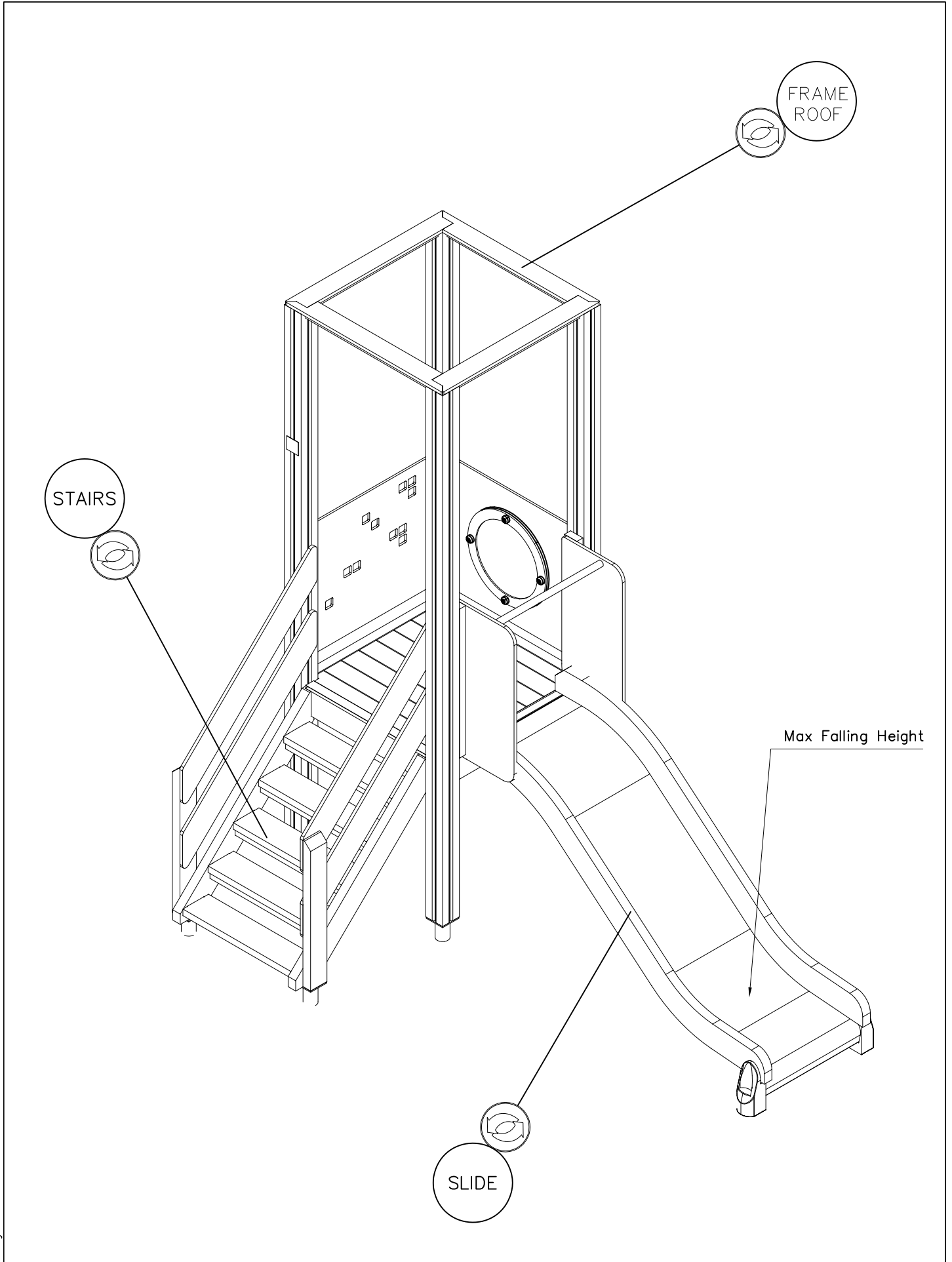


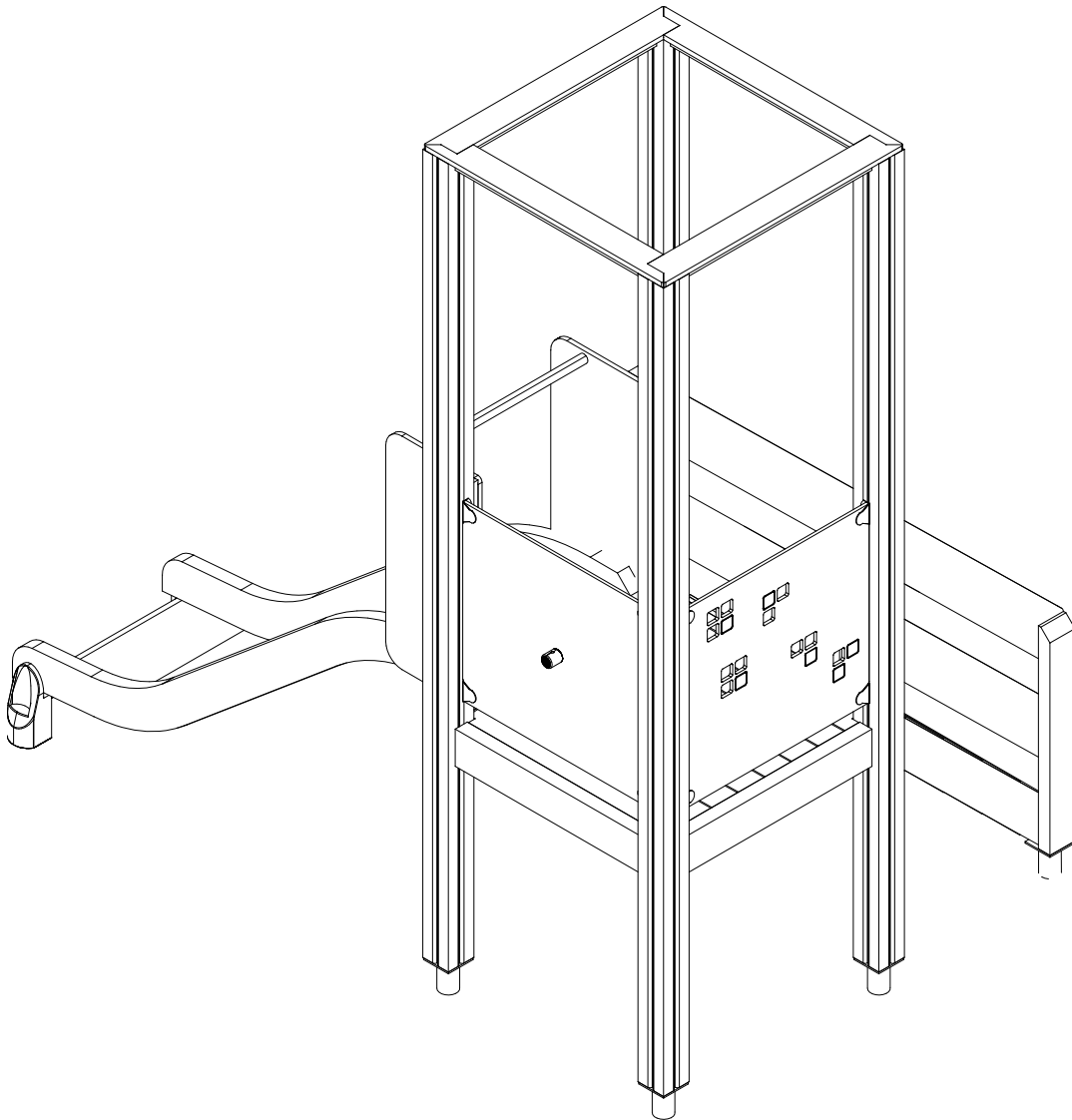
DET 2

DET 3



DET 4





1. The product is available in a choice of colours, components and mounting alternatives.

Please specify your preferences when placing your order. Choose from the following:

Posts and beams: available in three different colours

Walls: available in slatted wood or solid HPL panels in different colours

Roofs: choose between a ridge roof and a hip roof

Foundations: choose between underground anchoring and surface mounting

The roofs, walls and mounting components pictured in the mounting instructions may differ from your order. Alternative components are marked with the **SwitchIt** symbol.



2. Use the parts list and the markings on the components to make sure that you have all of the necessary parts.
3. Choose a location for the product, taking into account the safety margins specified in the mounting instructions. When deciding on the orientation of the product, pay attention to potential sun and wind loads. Level the ground and prepare the foundations as instructed. Make sure that the ground underneath the foundations is solidly packed. If necessary, replace soil with wood chips or some other sturdy material. The thickness of the safety surfacing should be calculated using the formula supplied with the mounting instructions.
4. Assemble the frame of the product in accordance with the instructions on page 6. Detailed instructions for the different mounting alternatives are shown in the supplement. Separate instructions are provided for the modular components that will be attached to the frame. Please follow the stated measurements carefully.
5. Make sure that the product is mounted straight and firmly into the ground. Remember to pack the soil carefully when refilling the excavation around deep-mounted structures.
6. Inspect the installation thoroughly using the checklist provided. Document the completed checklist carefully. Remember to stop children from using the product until it has been fully built and safety-tested and all mounting equipment has been cleared away.

1. Asennettava väline sisältää vaihtoehtoja värien, komponenttien ja perustustavan suhteen.

Vaihtoehdot valitaan tilauksen yhteydessä. Näihin kuuluvat seuraavat osat:

Tolpat ja puomit: Kolme eri väri vaihtoehtoa
Seinät: Vaihtoehtoina eriväriset puusäle- ja levyseinät
Katot: Vaihtoehtoina harja- tai aumakatto
Perustukset: Vaihtoehtoina syvä- ja pintaperustus

Asennusohjeen kuvissa voivat katot, seinät ja perustusosat poiketa toimituksen sisällöstä. Ohjeessa nämä vaihtoehtoiset osat on merkitty **Switch It**-merkillä.



2. Tarkasta tuoteosaluettelon ja osiin merkittyjen tuotenumeroitten avulla, että kaikki osat sisältyvät toimitukseen.
3. Valitse välineelle paikka ottaen huomioon valmistajan asennusohjeessa ilmoittamat turvaetäisyydet. Valitessasi välineen asennussuuntaa, huomioi mahdollinen altistuminen voimakkaalle auringonpaisteelle tai tuulelle. Tasoita alue ja tee ohjeen mukaiset perustustyöt. Varmista, että perustusosien alapuolinen maa on **tiivistetty riittävästi**. Tarvittaessa pohjamaa tulee vaihtaa murskeeseen tai vastaavaan kantavaan maa-ainekseen. Iskua vaimentavan pintamateriaalin vahvuus määräytyy laskentakaavan perusteella, joka esitetään perustusohjeen lisäsivulla.
4. Välineen rungon pystytysohje esitetään sivulla 6. Yksityiskohtaiset kuvat asennuksesta on koottu erillisille ohjesivuille, joissa ne on ryhmitelty kiinnitystavan mukaan. Runkoon kiinnitettävistä komponenteista on erilliset moduuliohjeet. Noudata valmistajan asennusohjeessa ilmoittamia mitoituksia.
5. Tarkasta, että väline on suorassa ja perustukseltaan tukeva. Syväperusteisissa välineissä on suoritettava **riittävä maan tiivistäminen** kaivantojen täytön yhteydessä.
6. Tee käyttöönottotarkastus ennen välineen käyttöönottoa toimitukseen sisältyvän pöytäkirjan mukaisesti. Pöytäkirja tulee dokumentoida. Muista, että pääsy välineeseen tulee estää, kunnes se on valmis, turvallinen ja kaikki asennustarvikkeet on viety pois.

1. Man kan välja mellan olika färger, komponenter och fundament på lekplatsutrustningen.

Alternativen specificeras i samband med beställningen. Till dessa hör följande delar:

Stolpar och bommar: tre olika färger

Väggar: väggar i olika färger av träpaneler eller hpl-skivor

Tak: sadel- eller dubbelbrutet tak

Grundkonstruktion: djup- eller ytfundament

På bilderna i monteringsanvisningarna kan tak, väggar och fundament skilja sig från leveransens innehåll. I instruktionerna har dessa alternativa delar märkts med märket **Switch It**



2. Kontrollera stycklistan och delarna i förpackningen med hjälp av produktnumren.
3. När du väljer platsen för utrustningen bör du beakta de säkerhetsavstånd som tillverkaren meddelat i monteringsanvisningarna. När du väljer monteringsriktning måste du beakta eventuell exponering för solsken eller vind. Jämna ut underlaget och utför grundarbetet i enlighet med instruktionerna. Säkra att marken under fundamentet är tillräckligt komprimerad. Vid behov kan man ersätta jorden med krossad sten eller motsvarande bärande jordmaterial. Styrkan på det slagdämpande ytmaterialet bestäms med hjälp av beräkningsformeln som presenteras på fundamentinstruktionernas tilläggsida.
4. Monteringsanvisningarna till utrustningens stomme finns på sidan 6. Detaljerade bilder av installationen har samlats på separata instruktionssidor, där de har grupperats enligt monteringsmetod. Det finns specifika modulanvisningar till de komponenter som ska sättas fast i stommen. Följ de dimensioner som tillverkaren gett i monteringsanvisningarna.
5. Kontrollera att utrustningen står rakt och stabilt. För utrustningar med djupt fundament måste man komprimera jorden ordentligt när man fyller igen groparna.
6. Innan utrustningen tas i bruk ska en slutbesiktning i enlighet med protokollet i leveransen utföras. Protokollet måste dokumenteras. Kom ihåg att tillträde till utrustningen måste förhindras tills den är färdig monterad, säker och alla monteringsstillbehör avlägsnats.

1. Das zu installierende Gerät enthält Alternativen in Bezug auf Farben, Komponenten und Fundament.

Die Alternativen werden bei der Bestellung ausgewählt. Hierzu zählen:

Pfosten und Balken: drei verschiedene Farbvarianten stehen zur Auswahl

Wände: verschiedenfarbige Holzlamellen- und HPL-Wandelemente stehen zur Auswahl

Dächer: Auswahl zwischen Pyramidendach oder Satteldach

Fundamente: Auswahl zwischen Tiefen- oder Oberflächenmontage

Die in der Installationsanleitung dargestellten Dächer, Wände und Fundamentteile können vom Inhalt der Lieferung abweichen. In der Anleitung werden diese Teile mit dem Switchl-Zeichen gekennzeichnet.



2. Überprüfen Sie die Lieferung auf Vollständigkeit, indem Sie das Teileverzeichnis mit der Lieferung abgleichen.
3. Wählen Sie einen Standort für das Gerät und berücksichtigen Sie die vom Hersteller in der Installationsanleitung genannten Sicherheitsabstände. Bei der Ausrichtung des Gerätes beachten Sie den möglichen Einfluss von starker Sonneneinstrahlung oder Wind. Ebenen Sie den Bereich und führen Sie die Fundamentarbeiten nach Anleitung durch. Stellen Sie sicher, dass der Boden unter den Fundamentteilen ausreichend verdichtet ist. Wenn nötig, muss das Untergrundmaterial durch Split oder ein anderes tragfähiges Material ausgetauscht werden. Die Stärke des stoßdämpfenden Oberflächenmaterials wird auf Grundlage einer Formel berechnet, die im Anhang der Anleitung für die Fundamente dargestellt ist.
4. Die Aufbauanleitung für den Rahmen des Gerätes finden Sie auf Seite 6. Detaillierte Bilder der Installation sind auf gesonderten Anleitungsseiten zusammengestellt, auf denen sie nach ihrer Befestigungsweise geordnet sind. Für die am Geräterahmen befestigten Komponenten gibt es besondere Modulanleitungen. Halten Sie die in der Installationsanleitung vom Hersteller genannten Maße ein.
5. Überprüfen Sie, dass das Gerät in Waage steht und sicher am Boden verankert ist. Bei Geräten mit Tiefenfundamenten muss der Boden beim Auffüllen des Aushubs ausreichend verdichtet oder betoniert werden.
6. Führen Sie eine Inbetriebnahmeüberprüfung entsprechend des im Lieferumfang enthaltenen Protokolls durch, bevor das Gerät benutzt wird. Das Protokoll muss aktenkundig dokumentiert werden. Denken Sie daran, dass der Zugang zum Gerät verhindert werden muss, bis es fertig und sicher ist und alle Installationswerkzeuge entfernt sind.

1. L'équipement à monter comporte des choix de couleurs, de composants et de modes de fondation.

Les options sont choisies lors de la commande. Elles comprennent les composants suivants :

Poteaux et poutres : Trois couleurs optionnelles

Parois : Parois en lattes de bois et en plaques de diverses couleurs

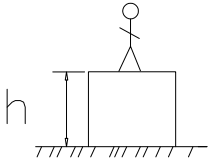



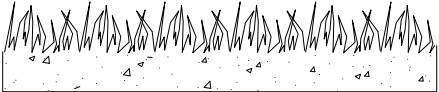
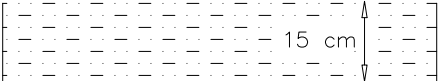
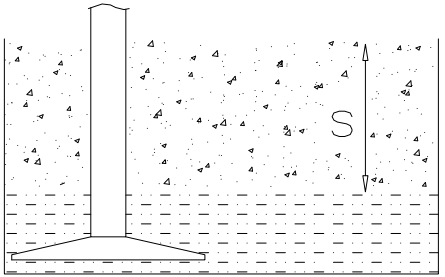
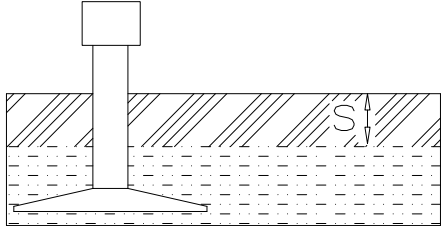
Toits : Choix entre un toit à deux pentes ou un toit en croupe

Fondations : Choix entre une fondation sous le sol et en surface

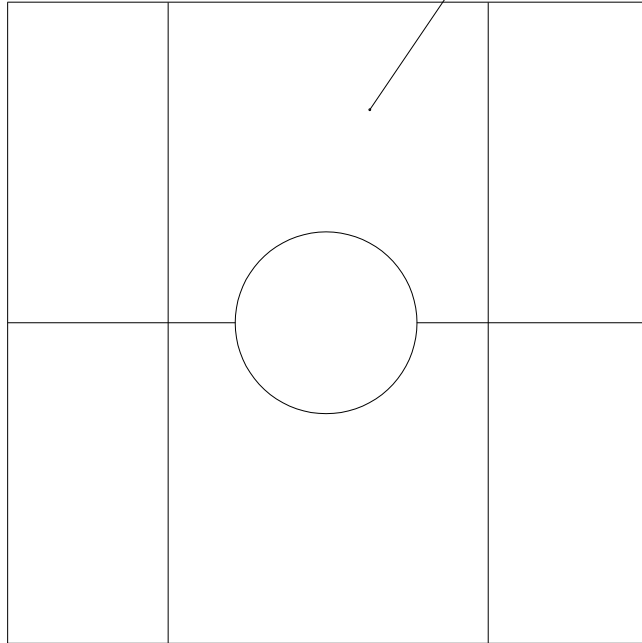
Sur les images des instructions de montage, les toits, les parois et les pièces de la fondation peuvent être différents de ceux de la commande. Ces pièces optionnelles sont indiquées, dans les instructions, par la marque SwitchIt.



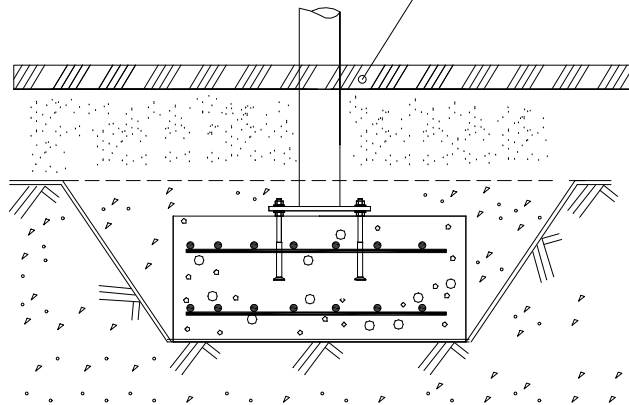
2. Vérifier à l'aide de la liste des pièces et des numéros de produit marqués sur les pièces que la livraison comprend toutes les pièces nécessaires.
3. Choisir le bon emplacement pour l'équipement, compte tenu des distances de sécurité indiquées par le fabricant dans les instructions de montage. Tenir compte de l'exposition éventuelle aux forts rayons de soleil ou au vent lors du choix du sens de montage de l'équipement. Egaliser la surface de l'emplacement choisi et effectuer les travaux de fondation conformément aux instructions. S'assurer que le sol sous les pièces de fondation a été suffisamment compacté. Si besoin est, le sol de fondation doit être remplacé par des pierres concassées ou un matériau portant similaire. L'épaisseur du matériau de surface anti-choc est calculée selon la formule indiquée à la page supplémentaire des instructions de fondation.
4. Les instructions d'érection de l'ossature de l'équipement sont indiquées à la page 6. Les images détaillées du montage sont adjointes aux pages d'instruction séparées où elles sont groupées selon le mode de fixation. Des instructions modulaires séparées sont données pour les composants à fixer sur l'ossature. Respecter les mesures données par le fabricant dans les instructions de montage.
5. Vérifier que l'équipement est droit et que sa fondation est solide. Dans le cas des équipements dont la fondation se trouve sous le sol, le sol doit être suffisamment compacté lors du remplissage des trous.
6. Effectuer un contrôle de mise en service conforme au procès-verbal compris dans la livraison avant la mise en service de l'équipement. Ce procès-verbal doit être documenté. Ne pas oublier d'empêcher l'accès à l'équipement jusqu'à ce que celui-ci soit prêt et sûr et que tous les outils de montage aient été enlevés.

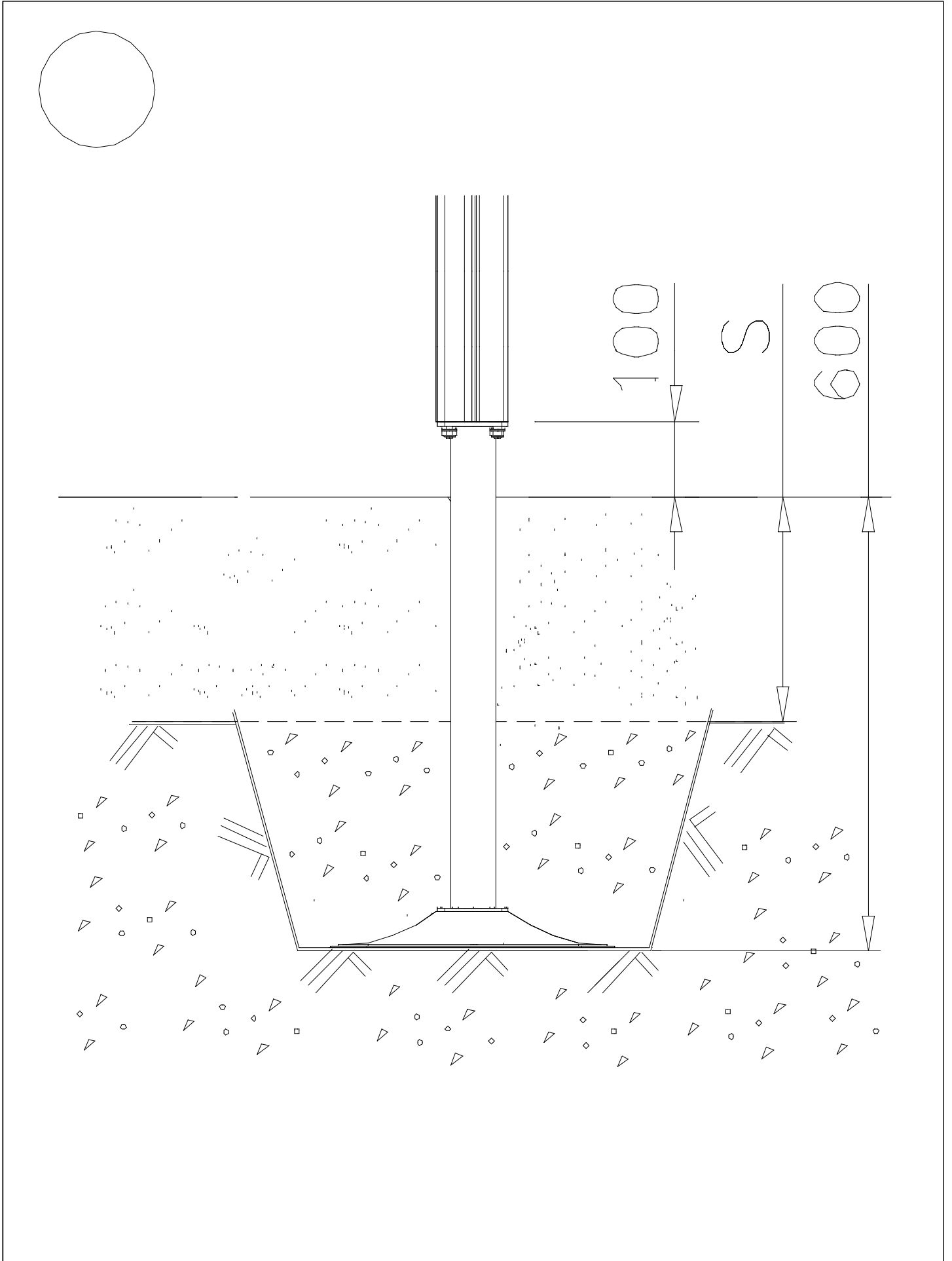
												
<p>$h < 600$</p> <p>Without movement and therefore without Impact Area</p>	<p>Totally hard surfaces.</p> <p>Note. Lappset does <u>not recommend</u> totally hard surfaces at all.</p>	<p>E.g. concrete or asphalt</p> 										
<p>$h < 600$</p> <p>With movement e.g. rocking</p>	<p>Materials with very limited impact attenuating properties.</p>	<p>E.g. wood</p> 										
<p>$h < 1000$</p>	<p>Materials with significant impact attenuating properties.</p>	<p>fine gravel 0–8 mm</p>  <p>grass</p>  <p>unsorted sand</p> 										
<p>$h < 3000$</p>	<p>Loose fill material</p> <p>E.g. sand/gravel 0,25...8 mm D60/D10<3,0 Woodchips 5...30 mm bark 20...80 mm</p>	 <table border="0" data-bbox="1018 1688 1326 1787"> <tr> <td>\underline{S}</td> <td>\underline{h}</td> </tr> <tr> <td>30 cm</td> <td>< 2,0 m</td> </tr> <tr> <td>40 cm</td> <td>< 3,0 m</td> </tr> </table>	\underline{S}	\underline{h}	30 cm	< 2,0 m	40 cm	< 3,0 m				
\underline{S}	\underline{h}											
30 cm	< 2,0 m											
40 cm	< 3,0 m											
	<p>Syntethic granulates</p> <table border="0" data-bbox="405 1899 751 2056"> <tr> <td>\underline{S}</td> <td>\underline{h}</td> </tr> <tr> <td>40 mm</td> <td>~> 1,2...1,3 m</td> </tr> <tr> <td>50 mm</td> <td>~> 1,5...1,7 m</td> </tr> <tr> <td>60 mm</td> <td>~> 1,8...2,0 m</td> </tr> <tr> <td>70 mm</td> <td>~> 2,1...2,5 m</td> </tr> </table> <p>Note. For accurate values, see manufacturer's instructions.</p>	\underline{S}	\underline{h}	40 mm	~> 1,2...1,3 m	50 mm	~> 1,5...1,7 m	60 mm	~> 1,8...2,0 m	70 mm	~> 2,1...2,5 m	
\underline{S}	\underline{h}											
40 mm	~> 1,2...1,3 m											
50 mm	~> 1,5...1,7 m											
60 mm	~> 1,8...2,0 m											
70 mm	~> 2,1...2,5 m											

REMOVE SAFETY SURFACE/SAND/GRAVEL
TO CHECK FOUNDATION



REMOVE SAFETY SURFACE/SAND/GRAVEL
TO CHECK FOUNDATION



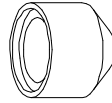


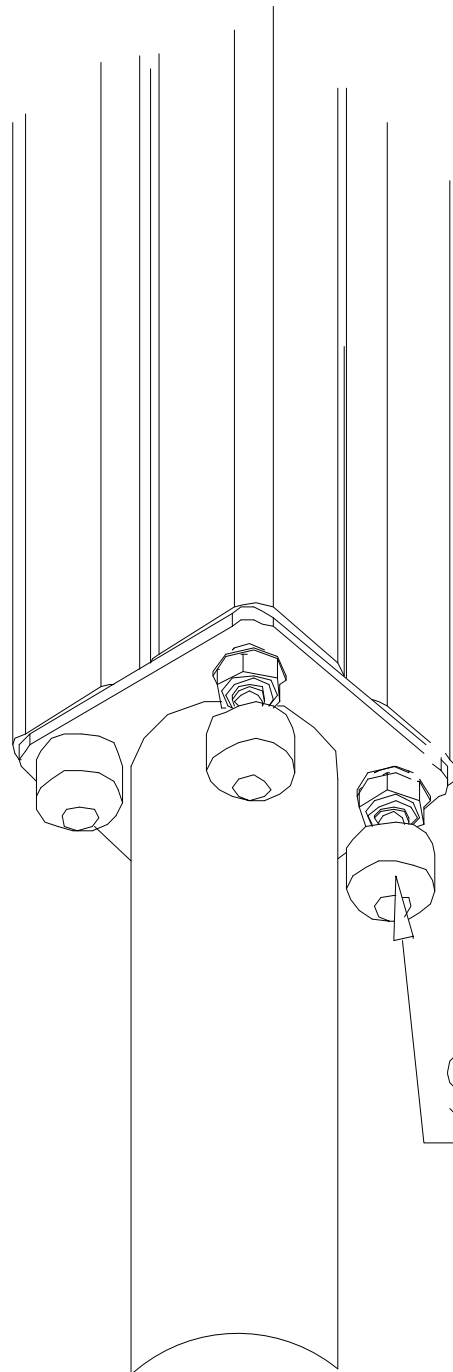
WINAM GROUP BETON FOUNDATION

FOOT

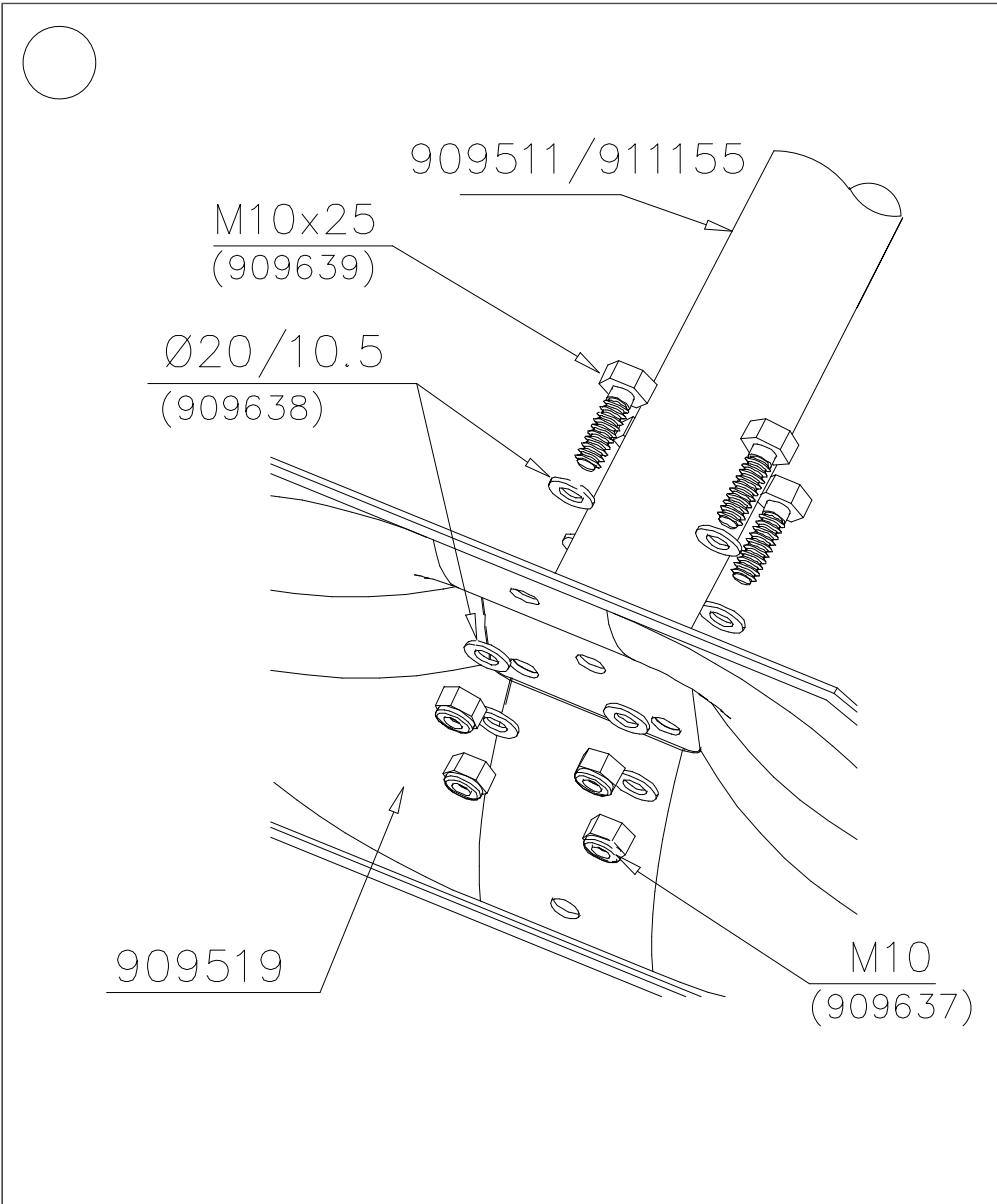
DATE: 27.10.2015


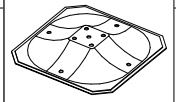
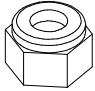

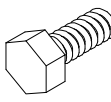
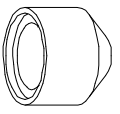
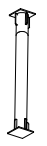


② 905104	PCS		PCS
	4		
 M10			
	PCS		PCS



905104

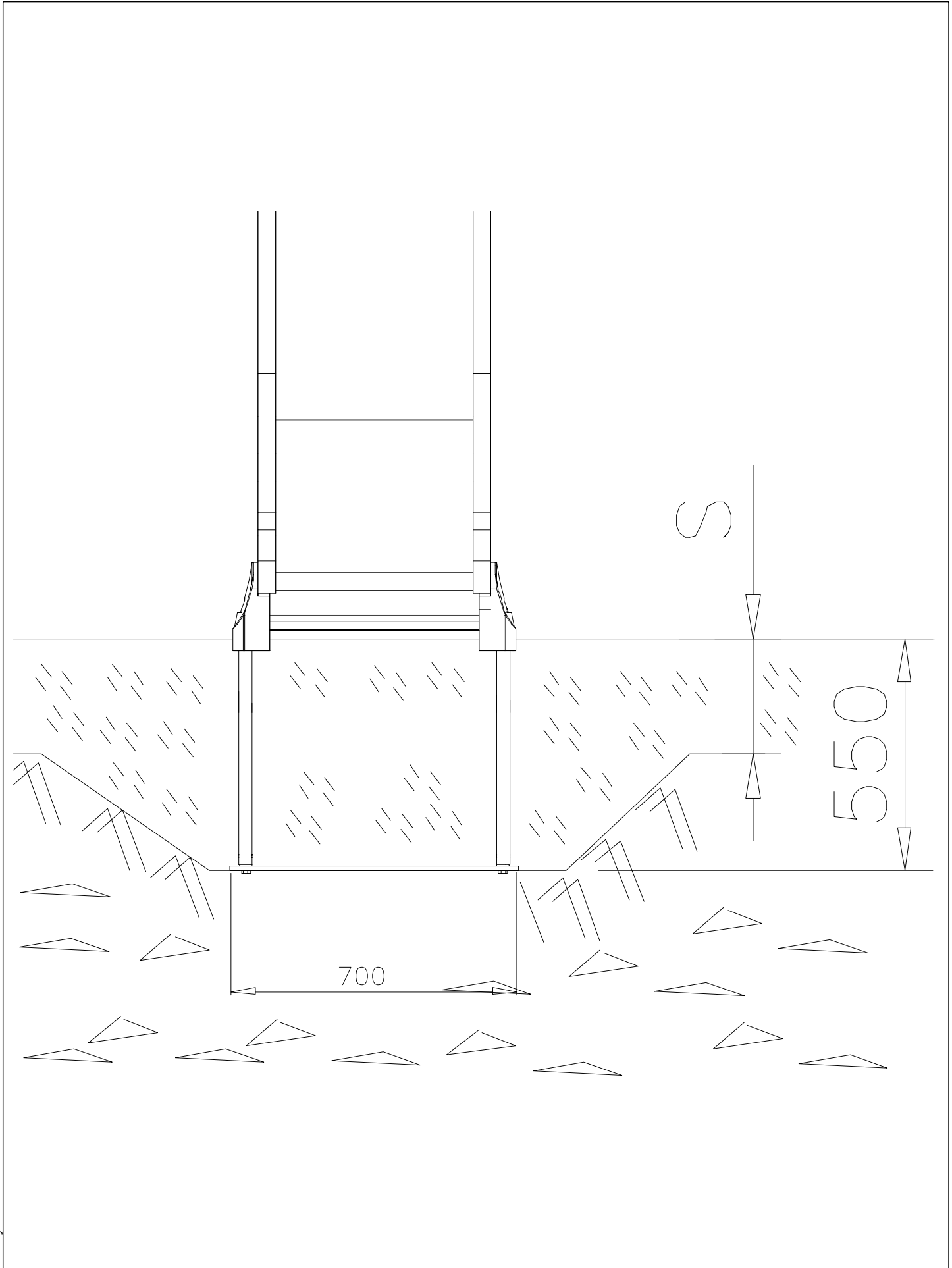


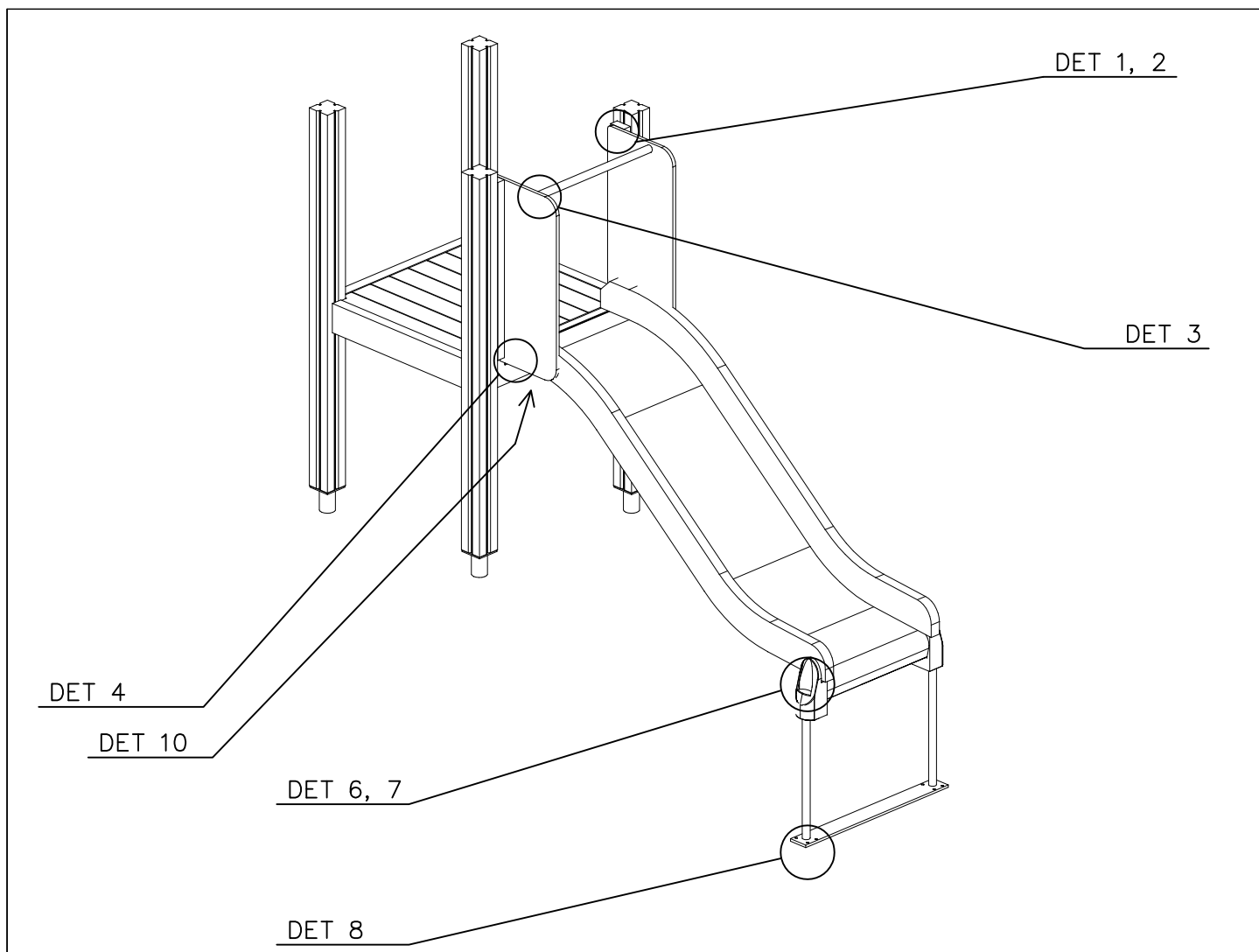
① 909511	PCS	② 909519	PCS
	1		1
90x90x650		50x380x380	
③ 909637	PCS	④ 909638	PCS
	4		8
M10		Ø20/10.5	
⑤ 909639	PCS	⑥ 905104	PCS
	4		4
M10x25		M10	
OPTION FOOT			
① 911155	PCS		PCS
	1		
90x90x650			

WINAM GROUP
DEEP FOUNDATION

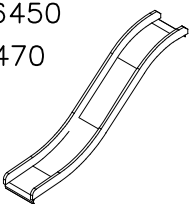
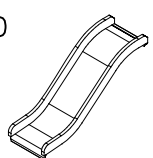
SLIDE WOOD

DATE: 22.5.2015





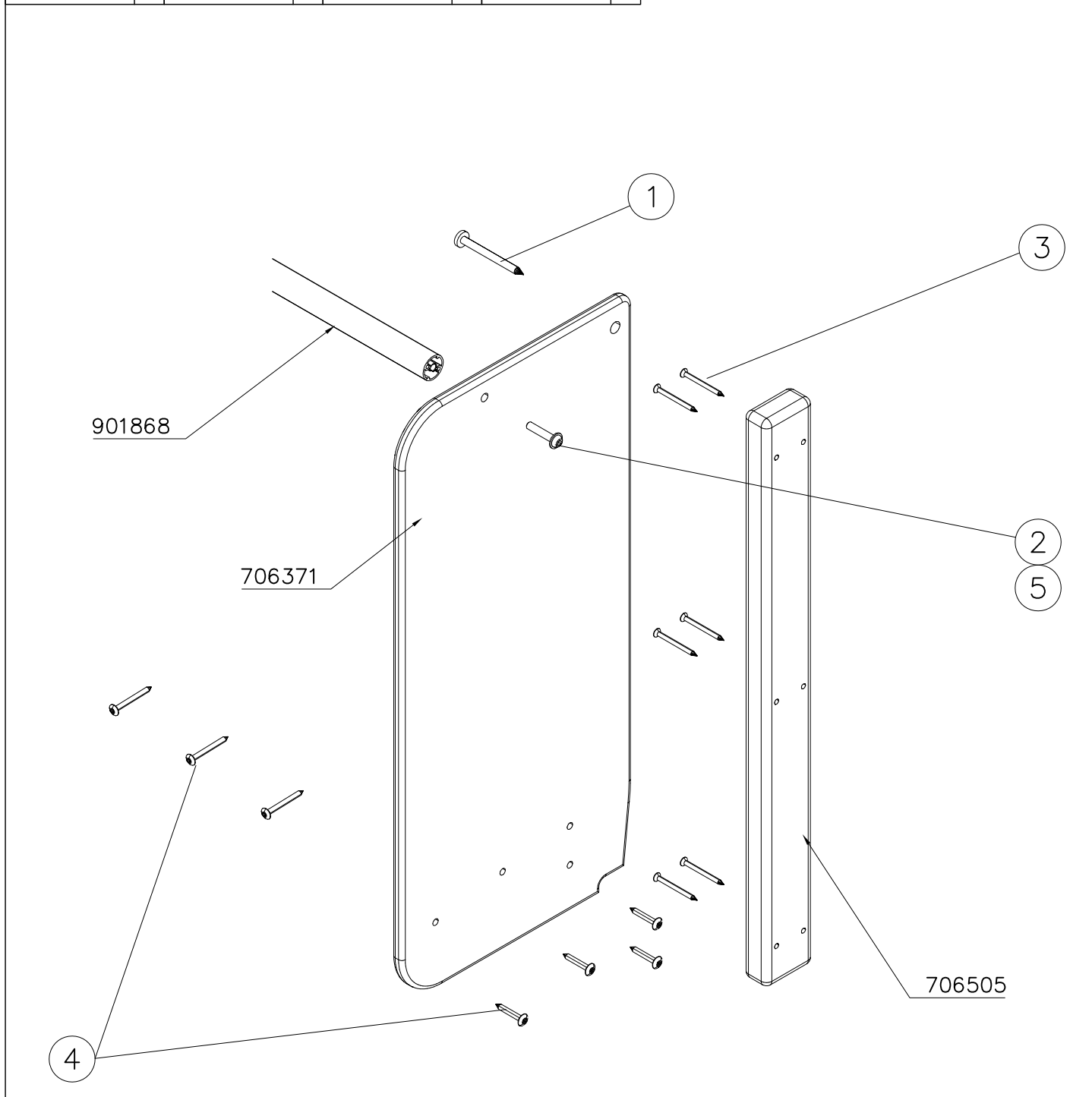
SLIDE OPTIONS

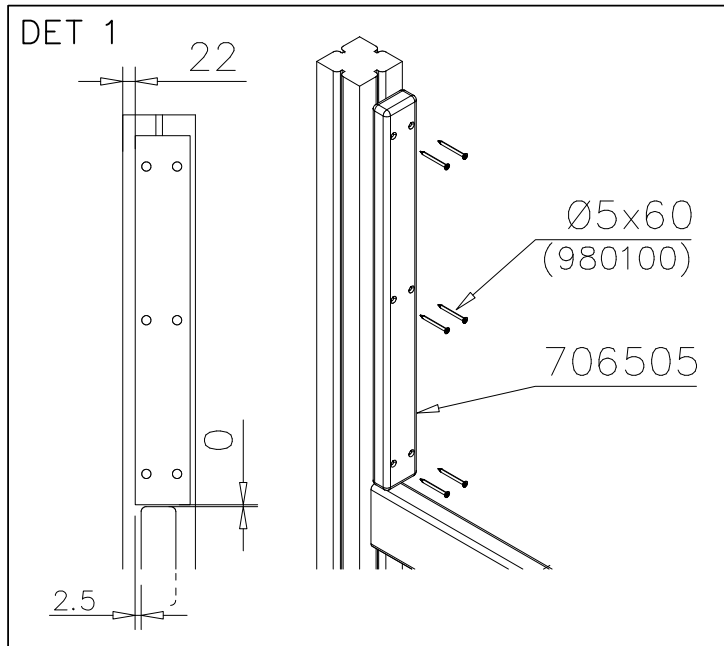
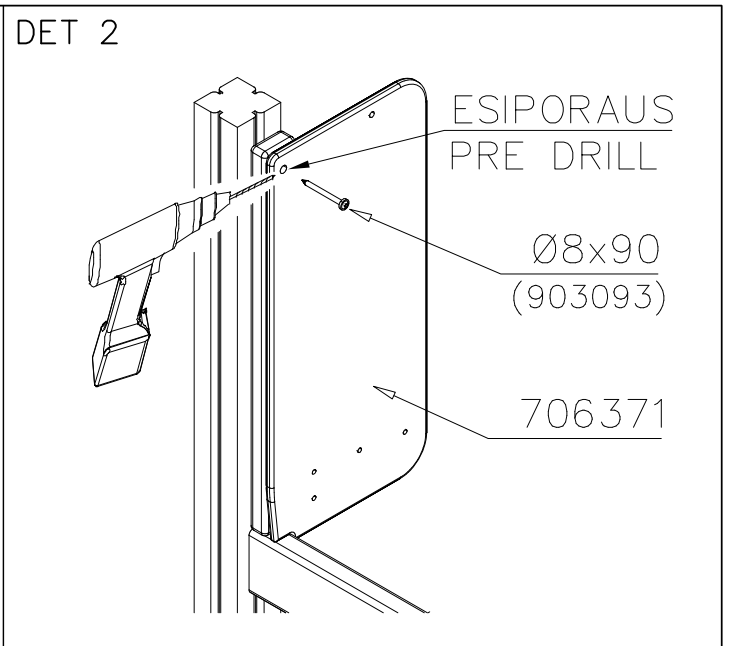
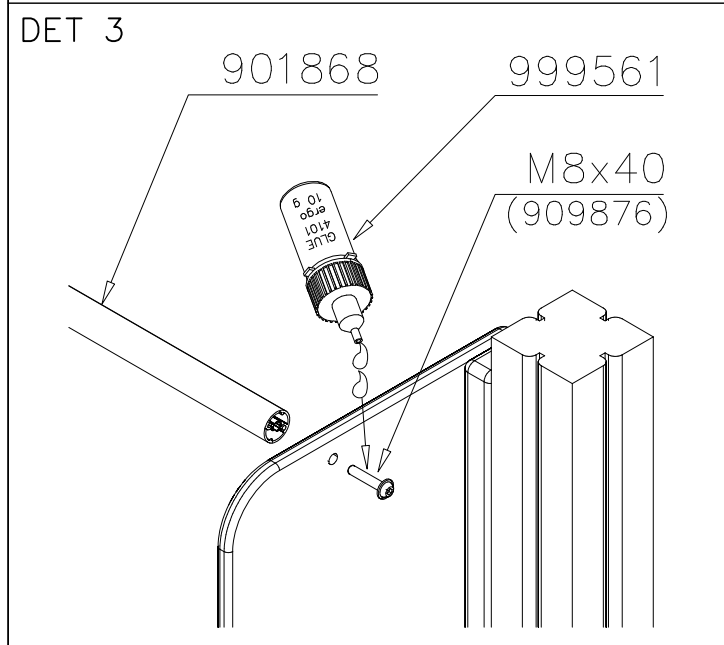
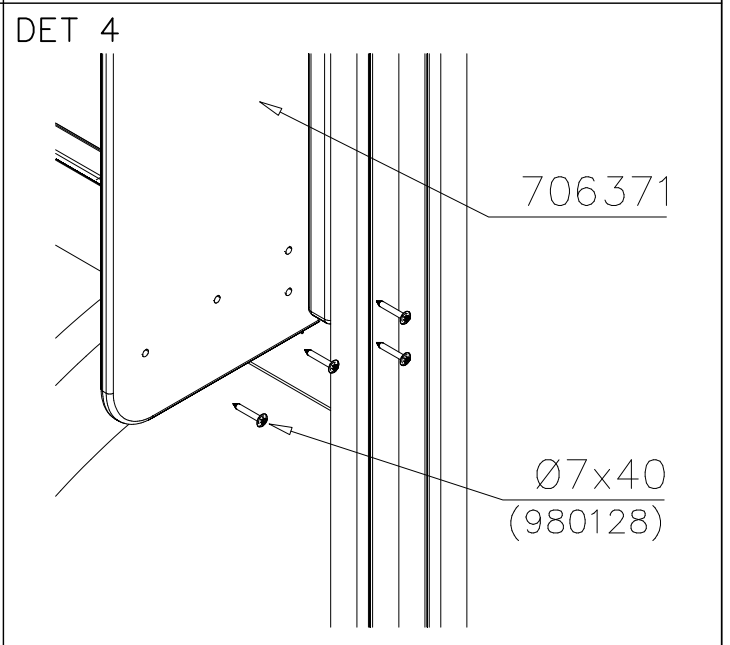
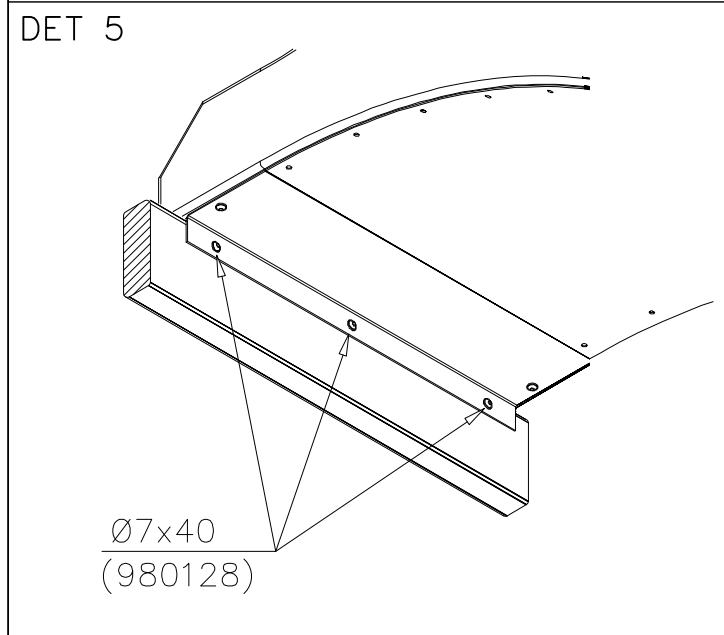
<p>706450 +1470</p> 	<p>706450-602 DARK BROWN 706450-603 LIGHT BROWN 706450-604 LIGHT GRAY</p>	
<p>706452 +870</p> 	<p>706452-602 DARK BROWN 706452-603 LIGHT BROWN 706452-604 LIGHT GRAY</p>	

WALL OPTIONS

<p>706371</p> 	<p>706371-701 BLUE 706371-702 YELLOW 706371-703 LIME 706371-704 DRARK GRAY 706371-705 LIGHT GRAY 706371-706 RED</p>	<p>706371-707 GREEN 706371-708 FUXIA</p>
---	---	--

○ SLIDE +1470 PCS 1	○ SLIDE +870 PCS 1	○ 706371 15x345x750 PCS 2	○ 706505 35x70x730 PCS 2	○ 901868 Ø34x598 PCS 1	① 903093 Ø8x90 PCS 2
② 909876 M8x40 PCS 2	③ 980100 Ø5x60 PCS 12	④ 980128 Ø7x40 PCS 11	⑤ 999561 GLUE 4101 ergo 10 g 10g PCS 1		



<p>DET 1</p>  <p>22</p> <p>2.5</p> <p>Ø5x60 (980100)</p> <p>706505</p>	<p>DET 2</p>  <p>ESIPORAUS PRE DRILL</p> <p>Ø8x90 (903093)</p> <p>706371</p>
<p>DET 3</p>  <p>901868</p> <p>999561</p> <p>M8x40 (909876)</p>	<p>DET 4</p>  <p>706371</p> <p>Ø7x40 (980128)</p>
<p>DET 5</p>  <p>Ø7x40 (980128)</p>	

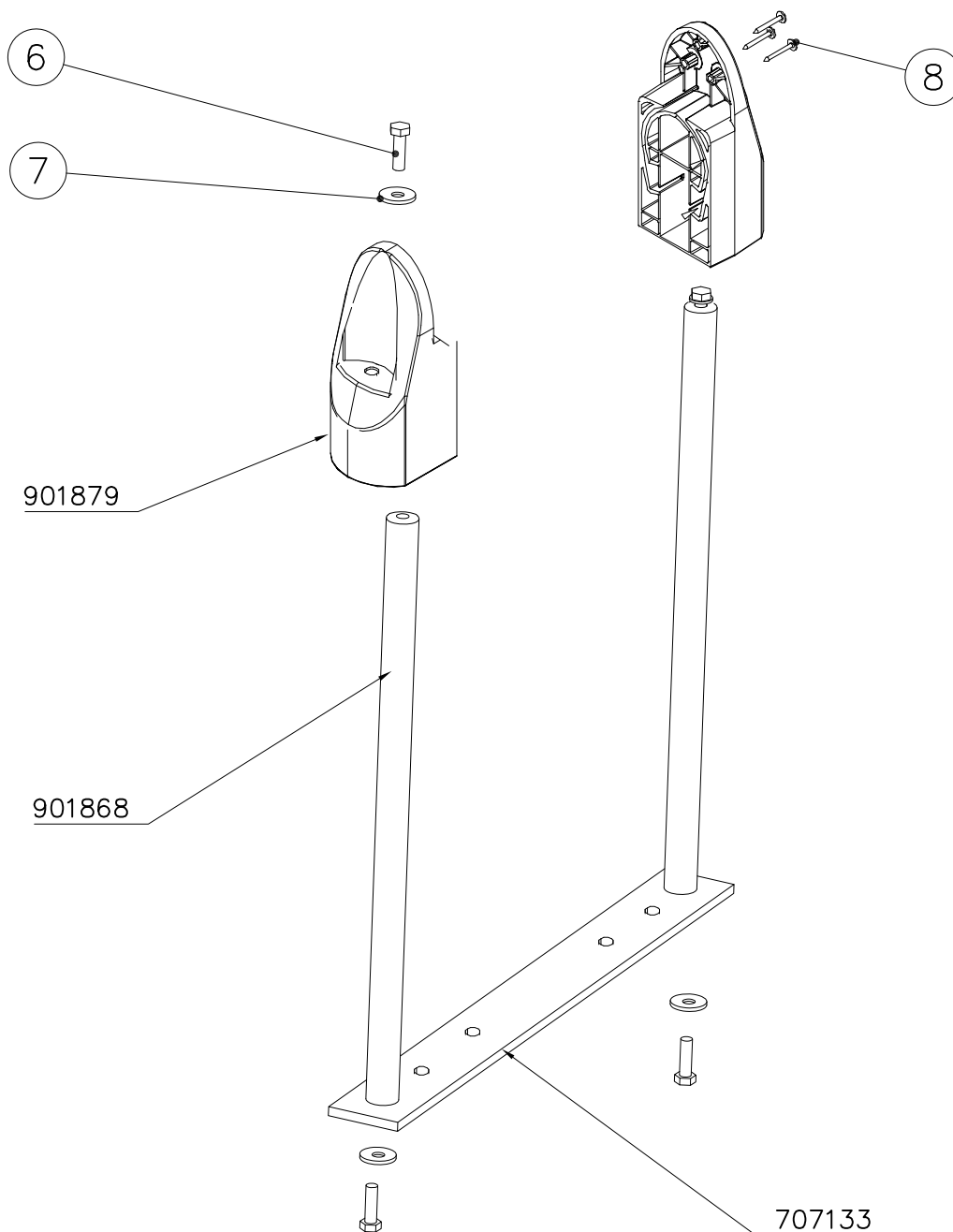
WINAM GROUP DEEP FOUNDATION

SLIDE WOOD

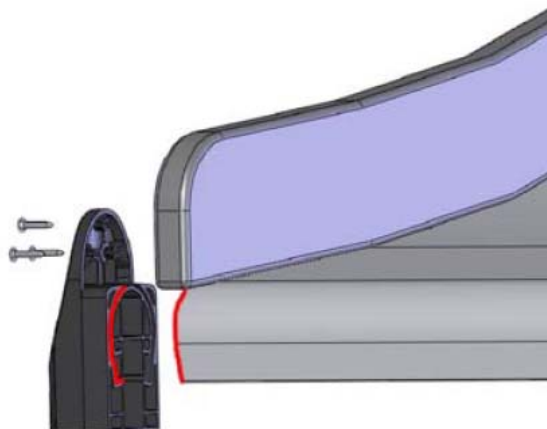
DATE: 3.11.2017



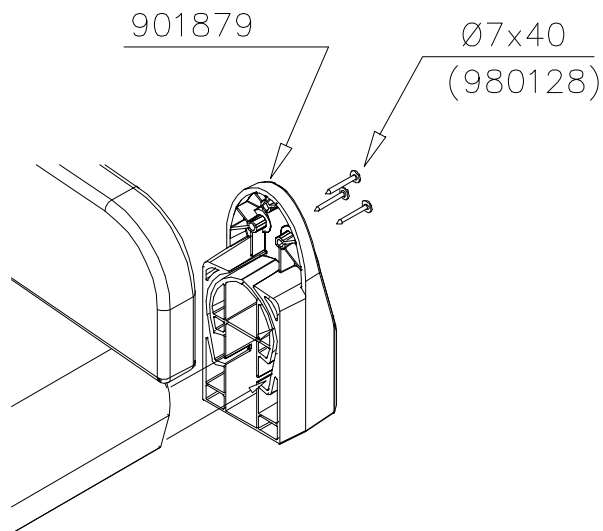
○ 707133	PCS 1	○ 901868	PCS 2	○ 901879	PCS 2	⑥ 909210	PCS 4	⑦ 905051	PCS 4	⑧ 980128	PCS 6
10x80x745		∅30x598				M8x40		∅24/8.4		∅7x40	



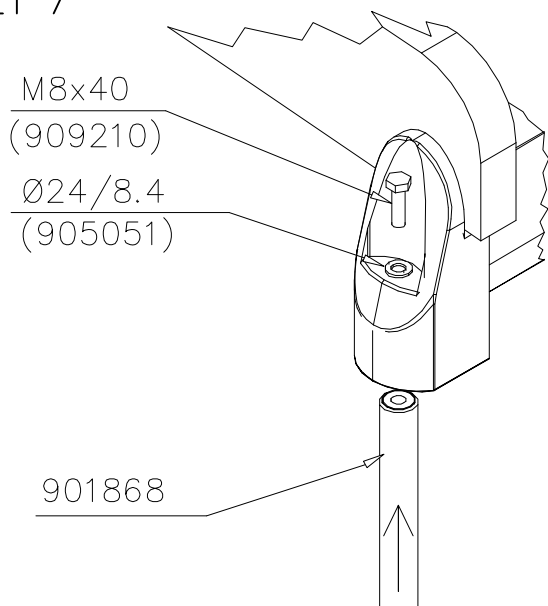
DET 6



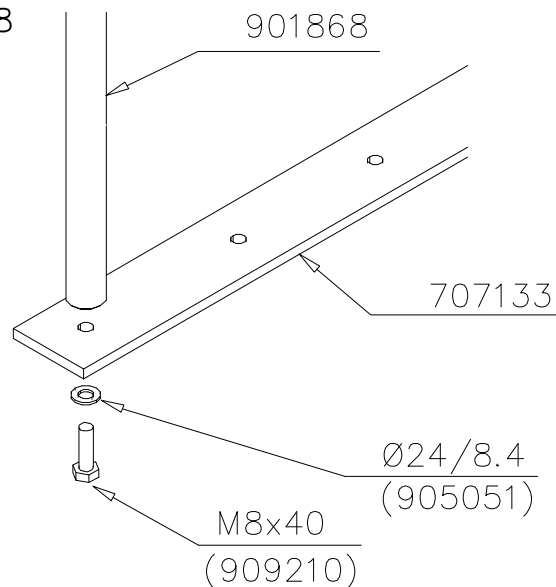
Insert sheet metal IN to the plastic cover.

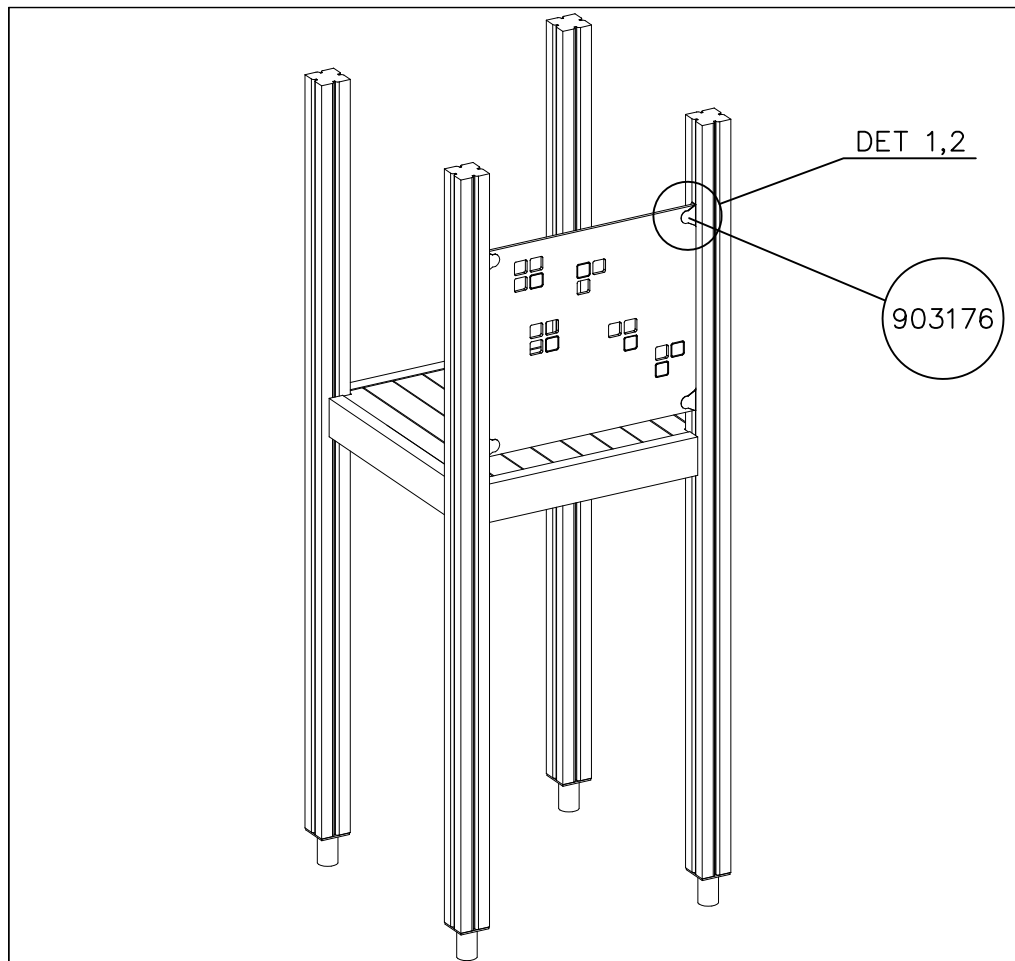


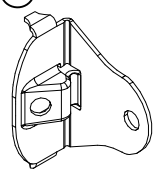
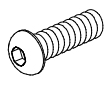
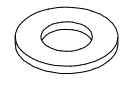
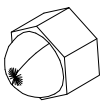
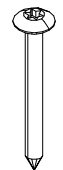
DET 7

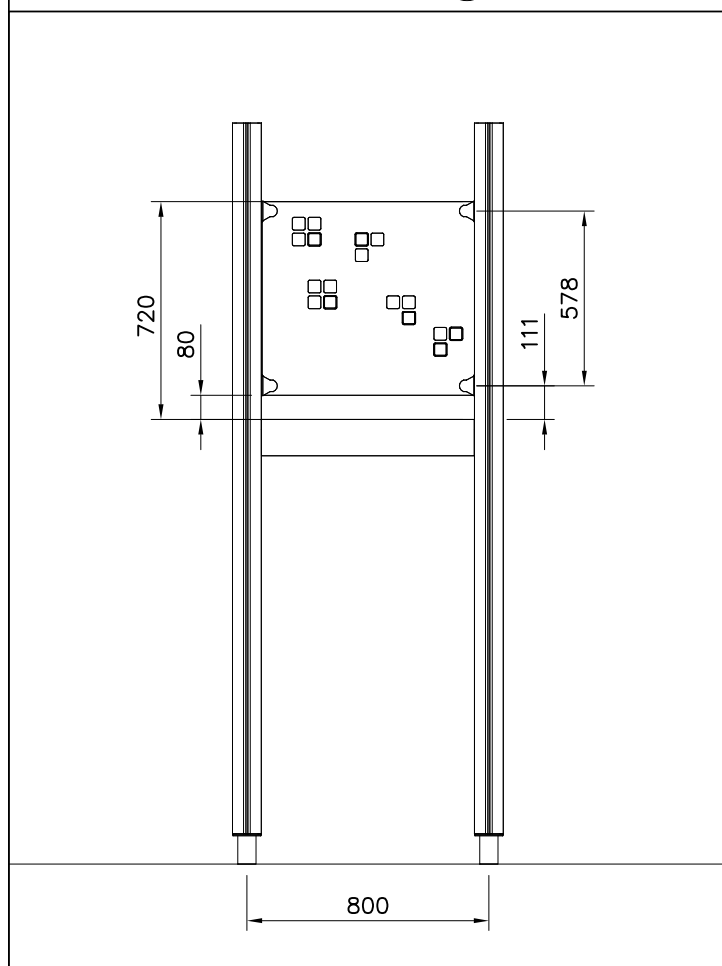


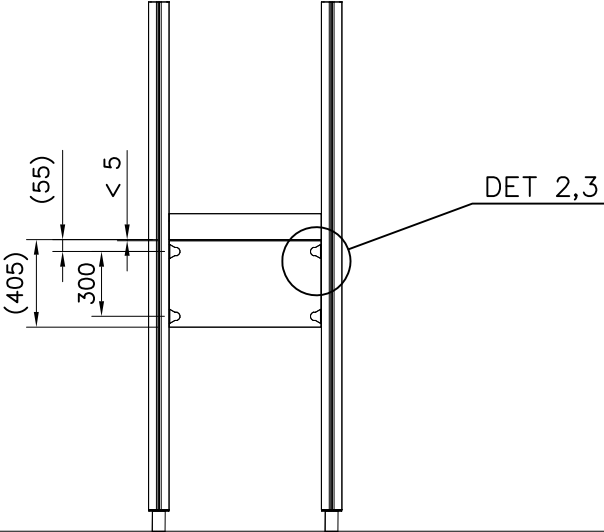
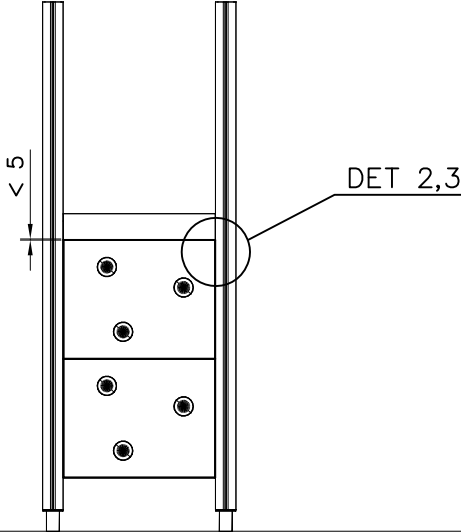
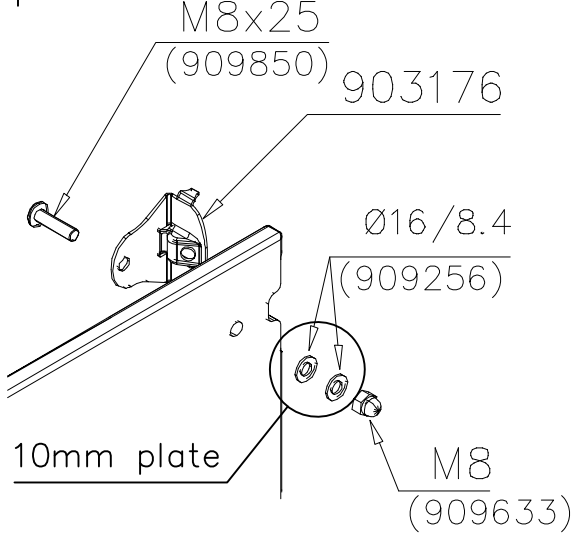
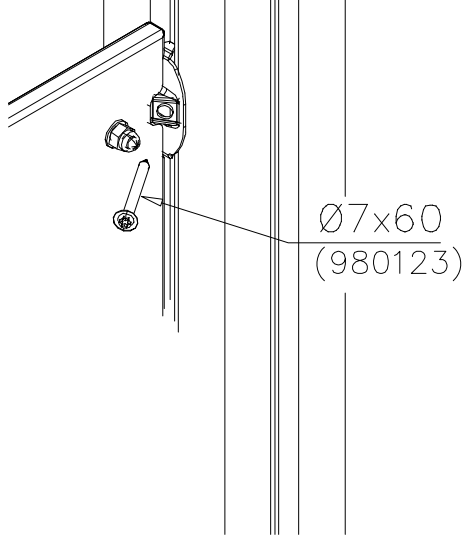
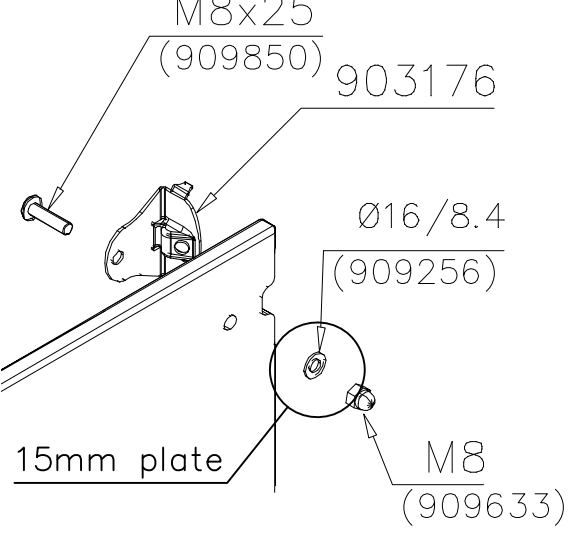
DET 8

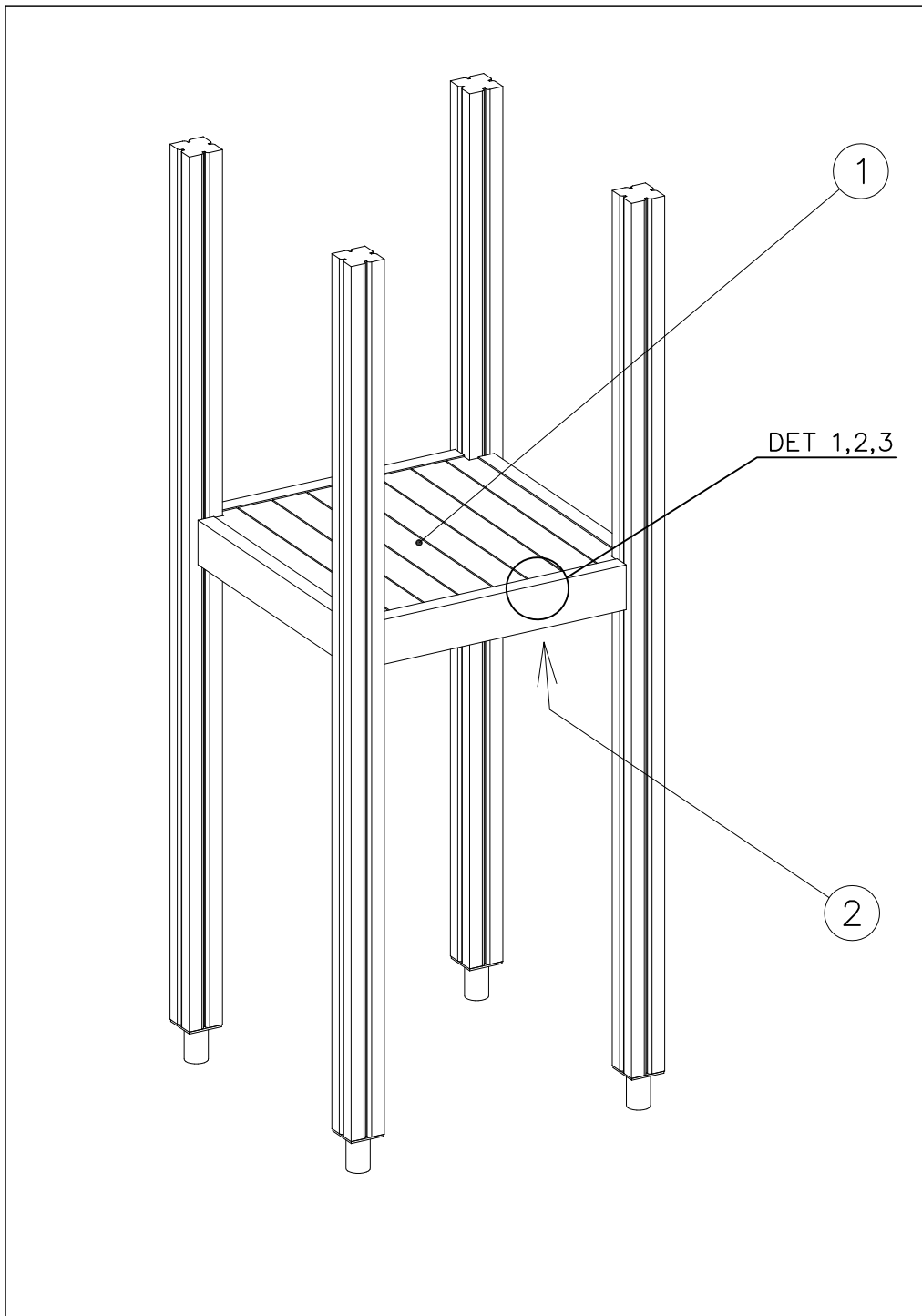


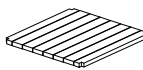
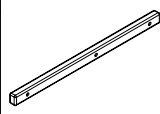
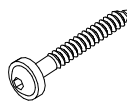



①	903176	PCS	②	909850	PCS
		4			4
			M8x25		
③	909256	PCS	④	909633	PCS
		8			4
Ø16/8.4x1.6			M8		
⑤	980123	PCS			PCS
		4			
Ø7x60					
		PCS			PCS

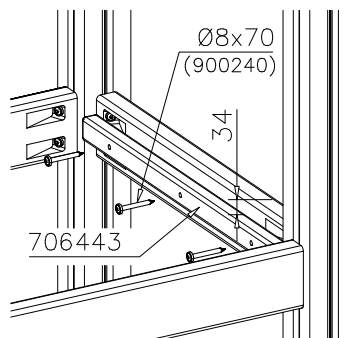


	
<p>DET 1</p>  <p>M8x25 (909850)</p> <p>903176</p> <p>Ø16/8.4 (909256)</p> <p>10mm plate</p> <p>M8 (909633)</p>	<p>DET 2</p>  <p>Ø7x60 (980123)</p>
<p>DET 3</p>  <p>M8x25 (909850)</p> <p>903176</p> <p>Ø16/8.4 (909256)</p> <p>15mm plate</p> <p>M8 (909633)</p>	



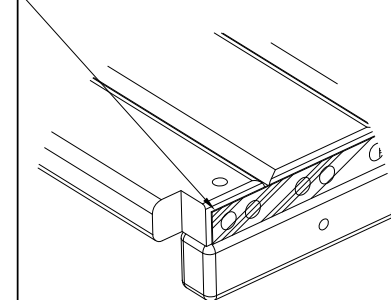
① 008986	PCS	② 706443	PCS
	1		2
750x750		32x45x702	
③ 900240	PCS	④ 980101	PCS
	6		8
Ø8x70		Ø4.5x70	
	PCS		PCS
	PCS		PCS
	PCS		PCS

DET 1

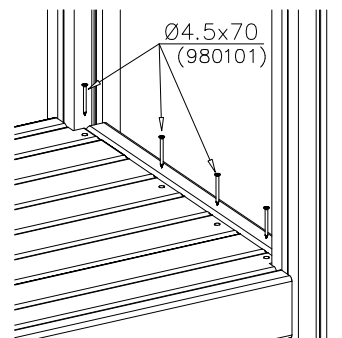


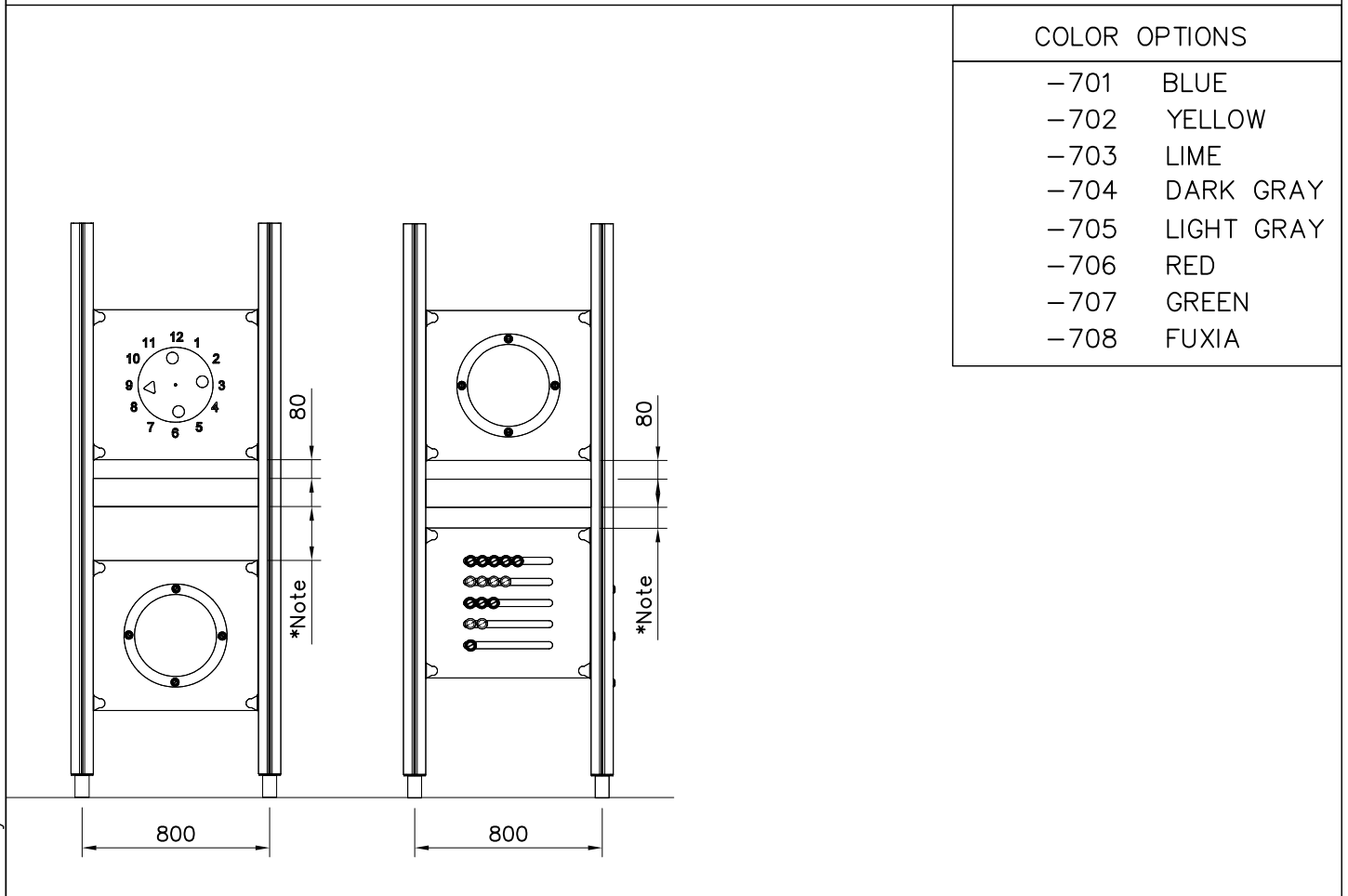
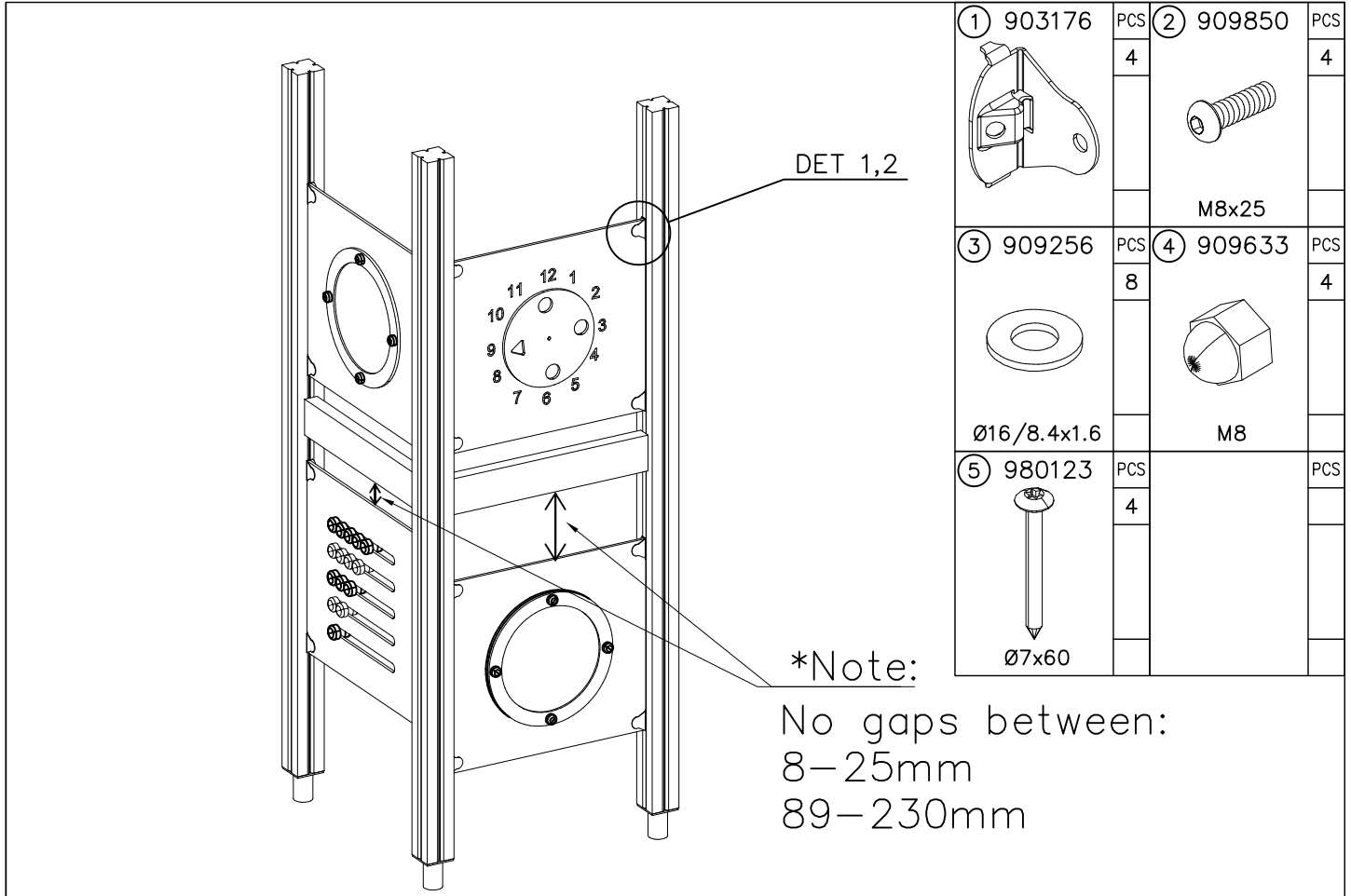
DET 2

Naulanauha kannatinlistan puolelle.
Nail list to the bottom.

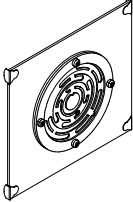
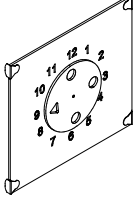
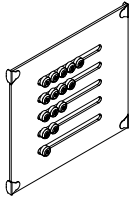
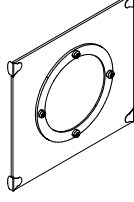
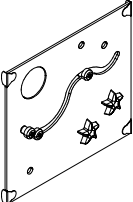
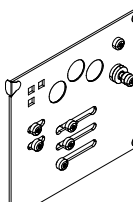
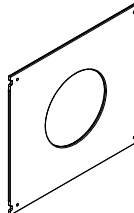
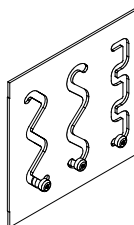
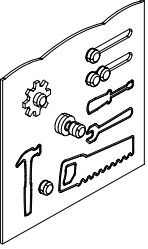
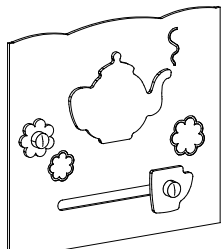
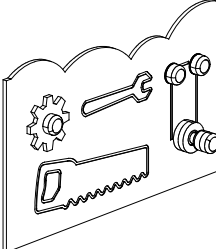
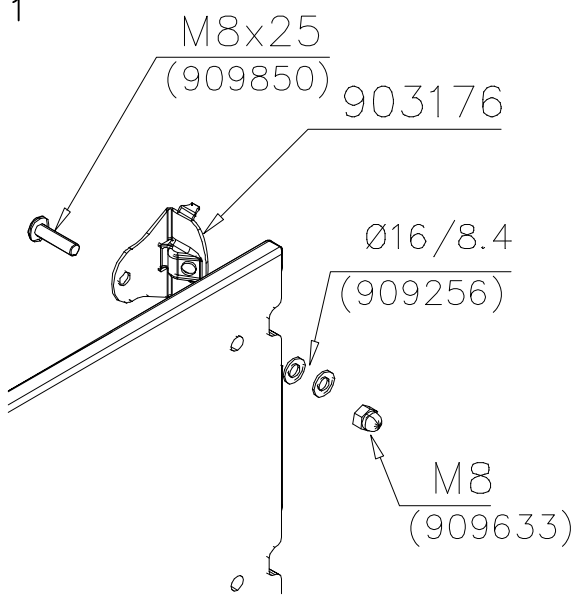
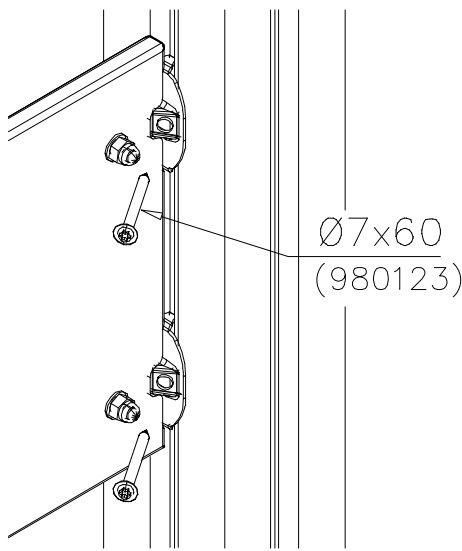


DET 3





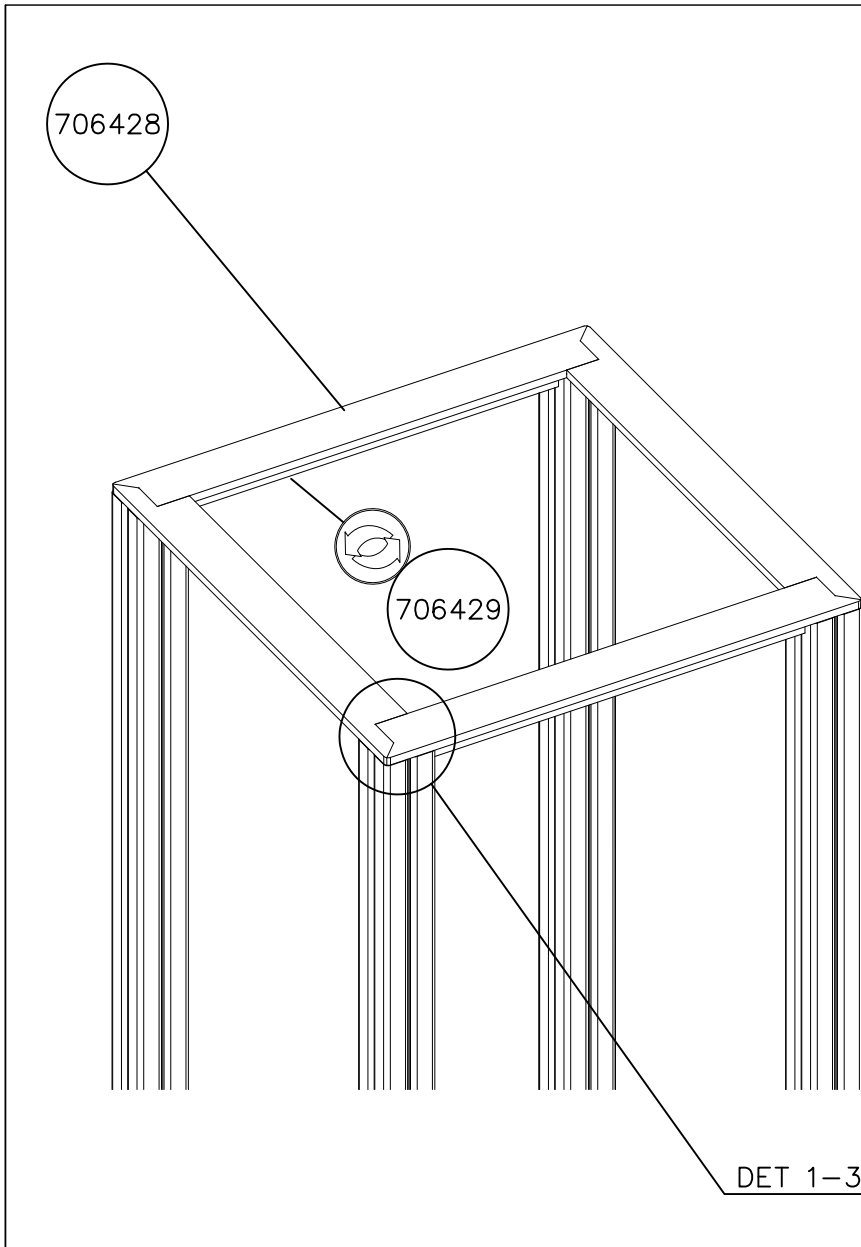
GAME WALL OPTIONS

706766	706772	706308	707453
			
640x702	640x702	640x702	640x702
707209	705705	707433	707386
			
640x702	640x702	640x702	640x702
709403	709358	709405	
			
640x702	640x702	420x702	
<p>DET 1</p> 		<p>DET 2</p> 	

WINAM GROUP FINNO

FRAME ROOF

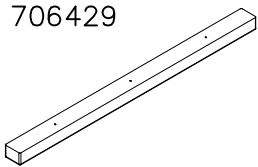
DATE: 1.8.2014



① 706428	PCS	② 706429	PCS
	4		4
15x93x888.5		32x45x705	
③ 900850	PCS	④ 907911	PCS
	8		8
M6		M6x12	
⑤ 980123	PCS	⑥ 980128	PCS
	8		12
Ø7x60		Ø7x40	
	PCS		PCS
	PCS		PCS

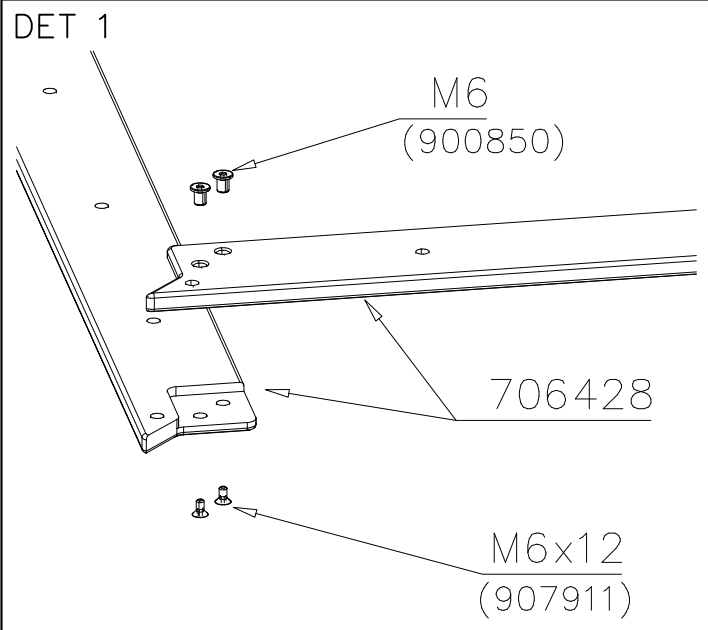
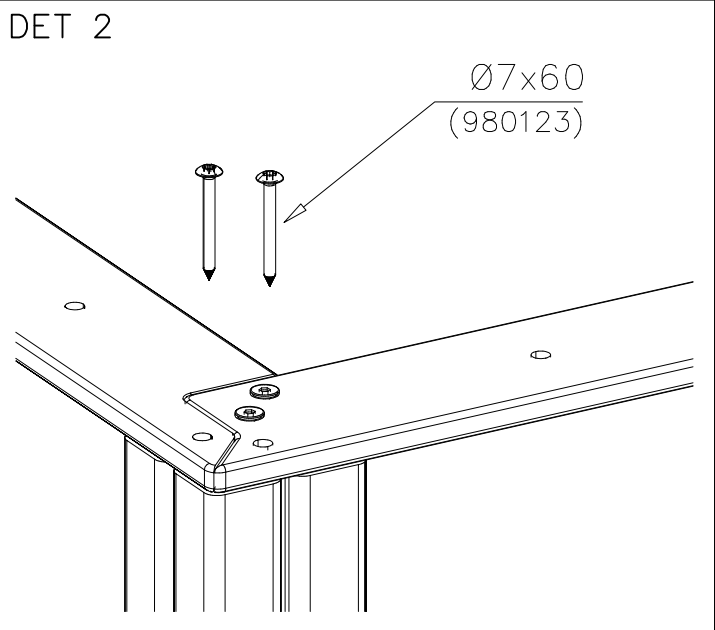
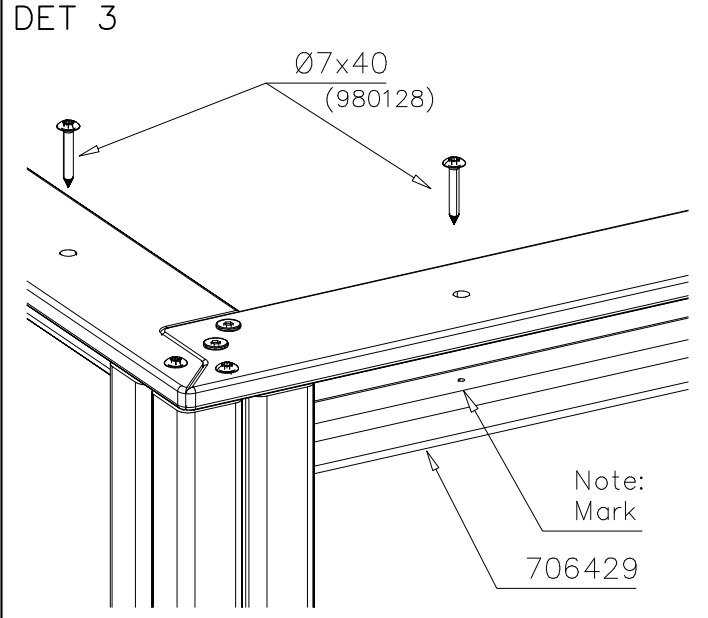
STRIP OPTIONS

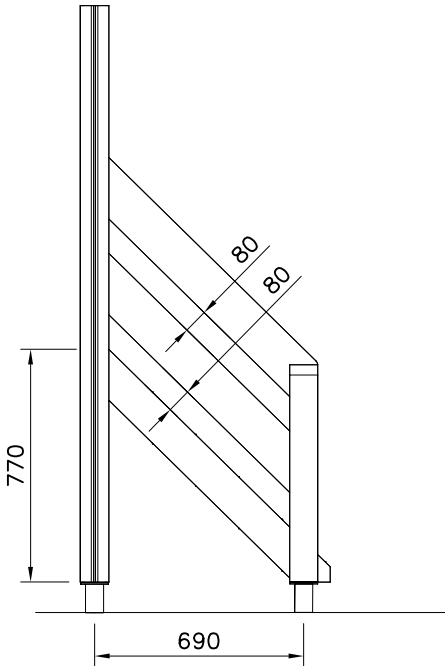
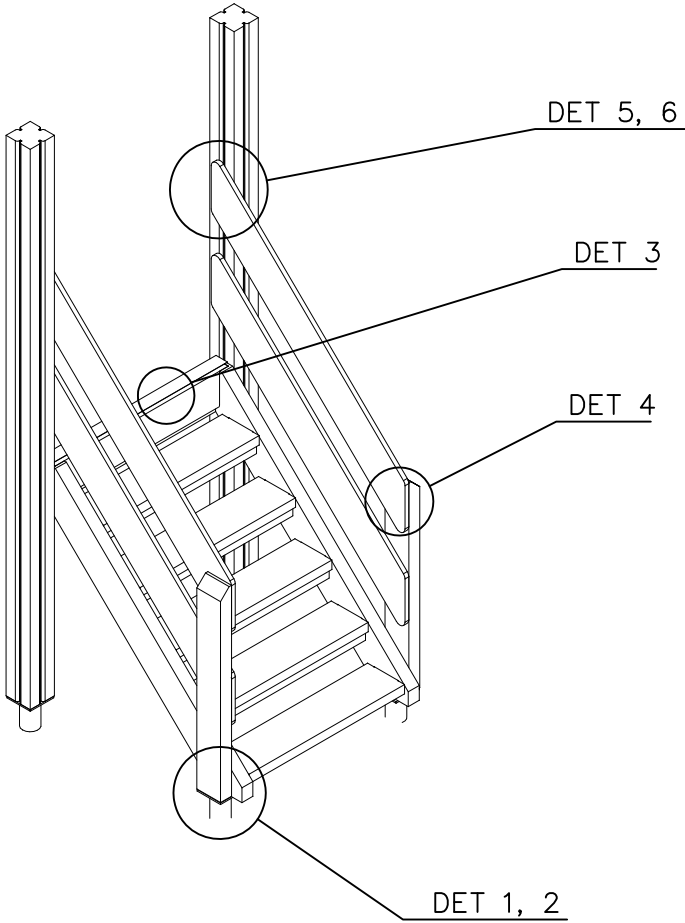
706429

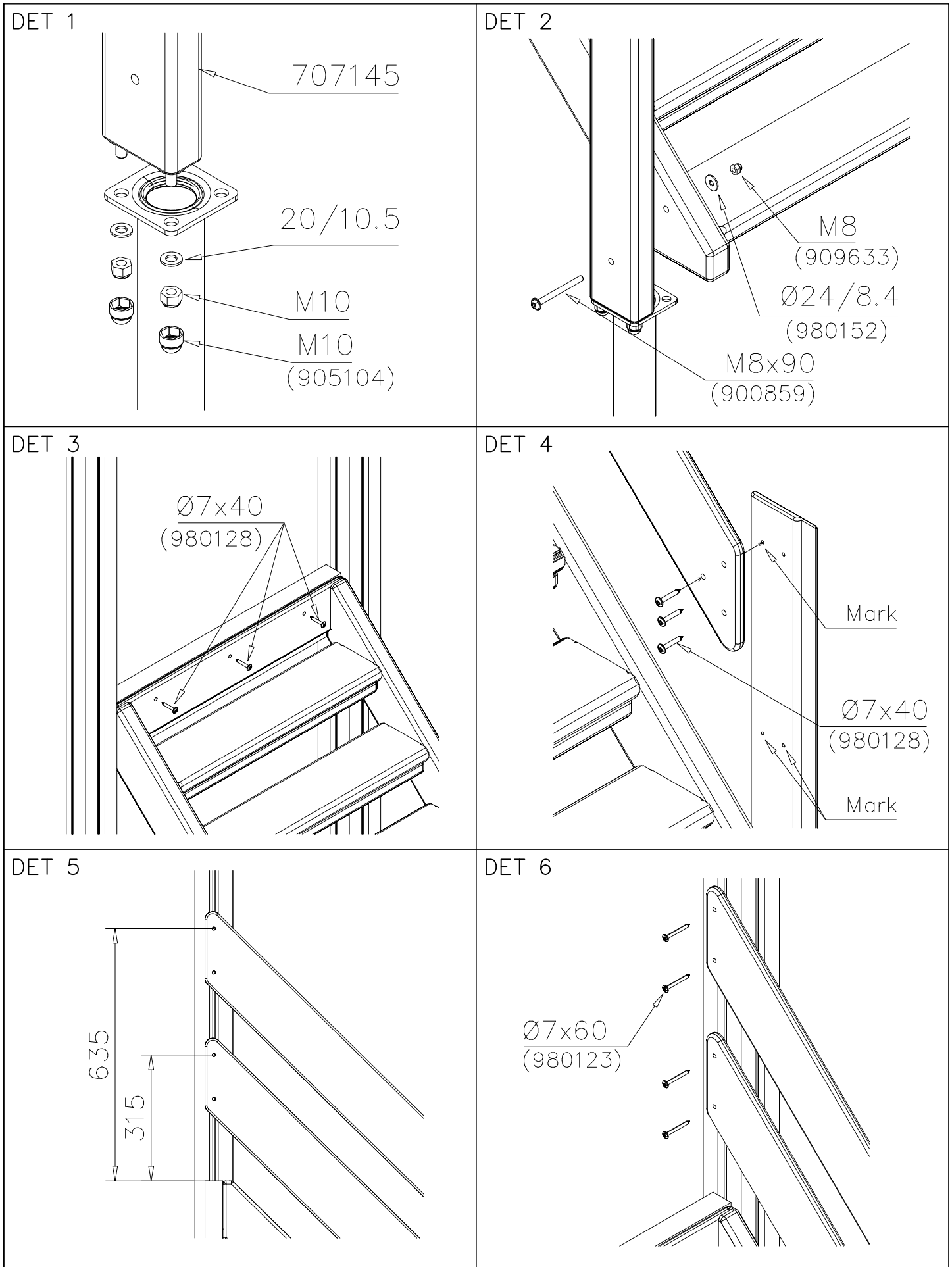


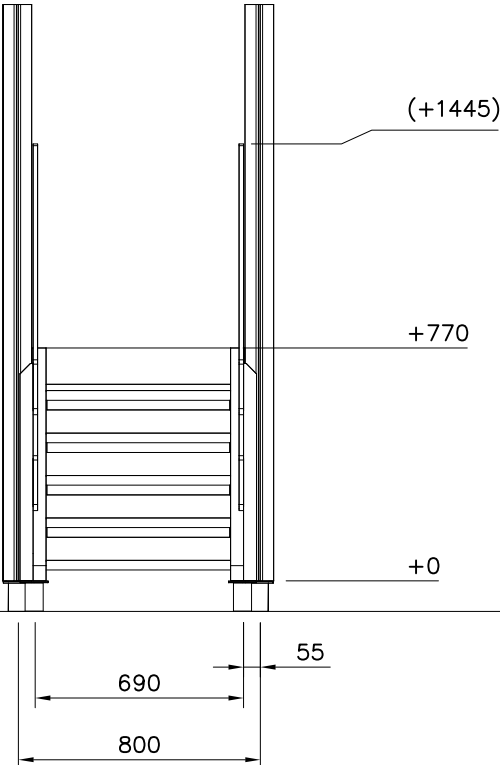
32x45x705

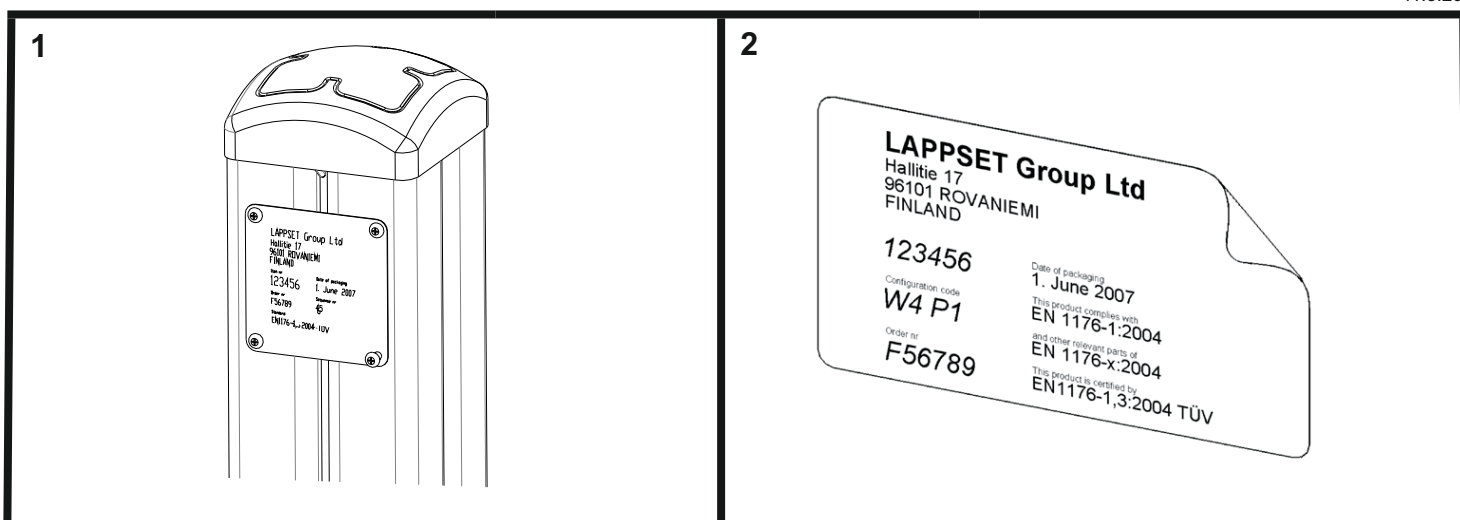
706429-602	DARK BROWN
706429-603	LIGHT BROWN
706429-604	LIGHT GRAY

<p>DET 1</p>  <p>M6 (900850)</p> <p>706428</p> <p>M6x12 (907911)</p>	<p>DET 2</p>  <p>Ø7x60 (980123)</p>
<p>DET 3</p>  <p>Ø7x40 (980128)</p> <p>Note: Mark</p> <p>706429</p>	









Tuotekyltti tulee tuotteen mukana yhdellä seuraavista tavoista:

1) Metallinen tuotekyltti ja kiinnitysruuvit

- Kiinnitä tuotekyltti ruuveilla tolppaan noin 2 metrin korkeuteen kuvan 2 mukaisesti.

2) Tuotekylttitarra

- Puhdista maalattu metalli- tai vaneripinta pölystä ja kosteudesta. Liimaa tarra kuvan 3 mukaisesti.
- Huom. Älä kiinnitä tarraa karheapintaiseen laminaattiin tai maalattuun puuhun.

Vår produktmärkning levereras på ett av följande sätt:

1) Produktskylt i metall

- Fäst skylten med de medföljande skruvarna

2) Självhäftande produktetikett

- Rengör den pulverlackerad metallytan eller laminatytans åttanblirfrifrånsmutsochfukt. Fäst etiketten enligt fig. 3.
- Obs! Fäst ej etiketten på detaljer med skrovlig yta eller på målat trä.

Product label is delivered by one of following ways:

1) Metal product label and screws

- Fasten the label with screws.

2) Label sticker

- Clean the painted metal or plywood surface from dirt and moisture. Fasten the sticker as shown in the figure 3.
- Note. Do not attach the sticker to rough surfaced laminate or painted wood.

La plaque d'informations produit est livrée sous l'une de ces 3 formes :

1) Plaque métallique et vis

- Fixez la plaque à l'aide des vis.

2) Etiquette autocollante

- Avant de coller l'étiquette, nettoyez le composant métallique peint ou la plaque de contreplaqué, de toute saleté. La surface doit être sèche (voir image 3).
- Attention, ne pas coller l'étiquette sur une surface lamellé-collée irrégulière ou sur du bois peint.

Die Auslieferung des Produktaufklebers erfolgt auf eine dieser Arten:

1) Produkt-Schild aus Metall incl. Schrauben

- Die Befestigung des Schildes erfolgt mittels der Schrauben.

2) Aufkleber

- Entfernen Sie zunächst Schmutz und Feuchtigkeit vom lackierten Metall bzw. von der Holzoberfläche und bringen Sie den Aufkleber wie im Bild oben rechts beschrieben auf den gesäuberten Untergrund auf.
- Beachten Sie: Bringen Sie den Aufkleber nicht auf raues laminiertes oder lackiertes Holz an.