

WINAM GROUP

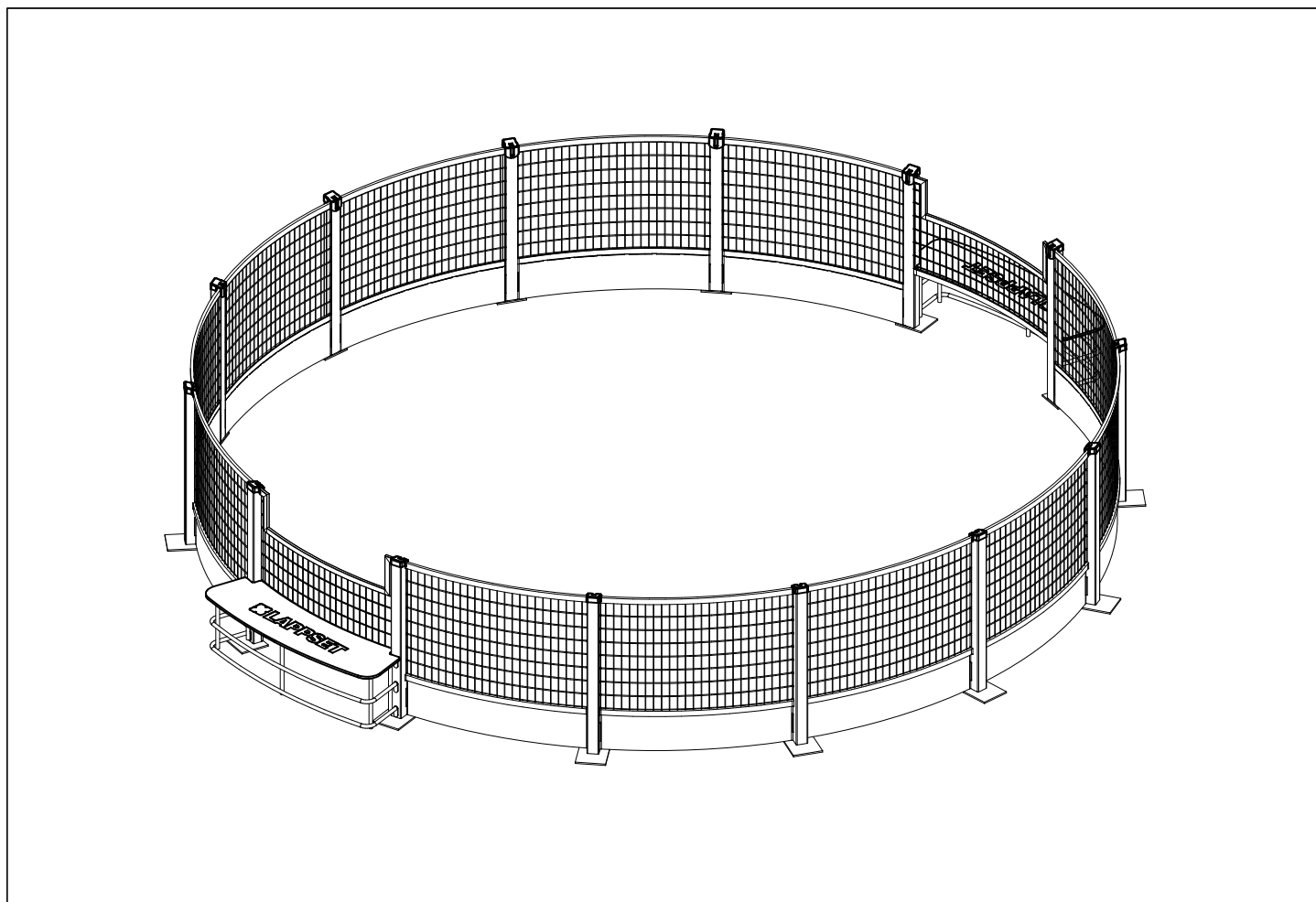
PANNA


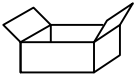
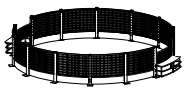
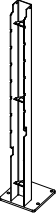
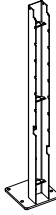
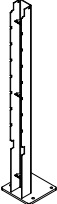
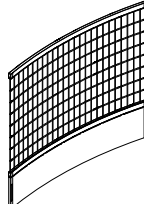
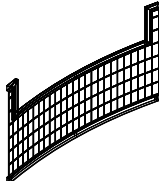

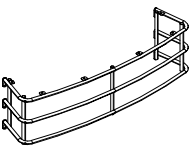





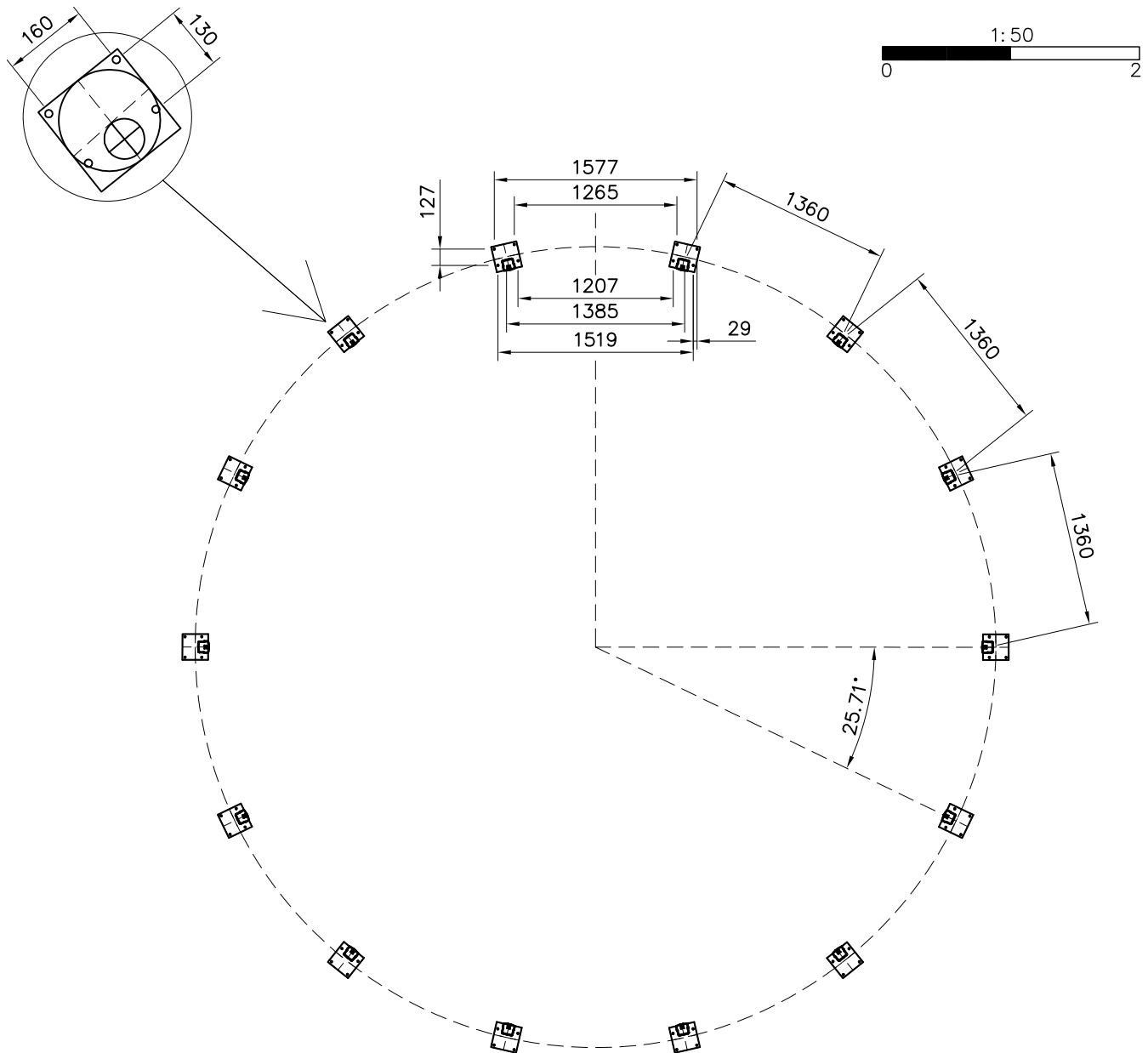
ASENNUSOHJE
MONTERINGSANSVISNING
INSTALLATION INSTRUCTION
AUFBAUANLEITUNG
NOTICE D'INSTALLATION

REF: 080902
DATE: 28.3.2019

080902M



709146	PCS 2	705191	PCS 1		PCS		PCS		PCS		PCS
											
20x530x1562											
	PCS		PCS		PCS		PCS		PCS		PCS
											
910751	PCS 2	910752	PCS 2	910753	PCS 10	904671	PCS 12	908042	PCS 2	904958	PCS 14
											
LEFT		RIGHT									
904686	PCS 2	904963	PCS 2	904964	PCS 2	904957	PCS 10		PCS		PCS
											
GOAL		LEFT		RIGHT							
	PCS		PCS		PCS		PCS		PCS		PCS
	PCS		PCS		PCS		PCS		PCS		PCS

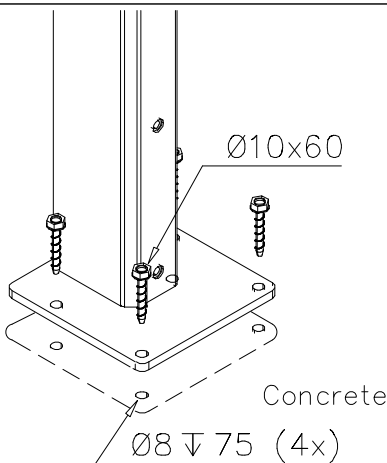


Kun käytetään keinonurmea

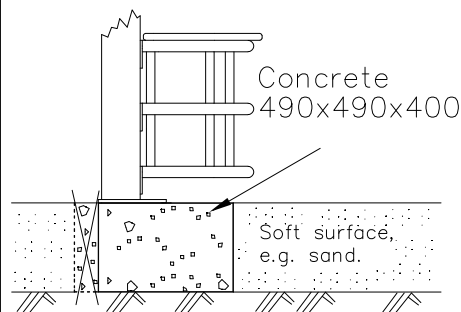
- 1) Ensin kannattaa liimata tekonurmen palaset yhteen (kaksi puolipallo mallista). Lisätietoja Saltex asennusohjeessa.
- 2) Kun liima on hyvin kuivunut niin rakennetaan Panna nurmen ympärille.

When using artificial grass

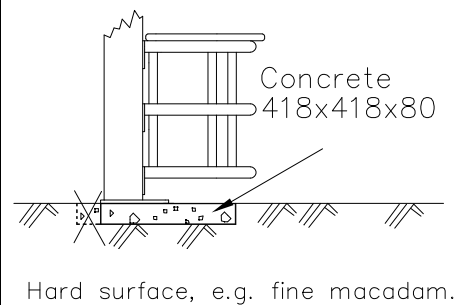
- 1) Install and glue the artificial grass (see the Saltex installation instructions)
- 2) Build Panna 080902 on the artificial grass (Panna 080902 assembling instructions)

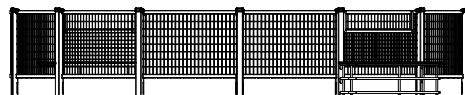
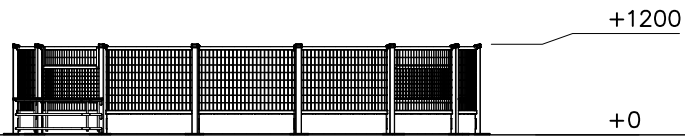
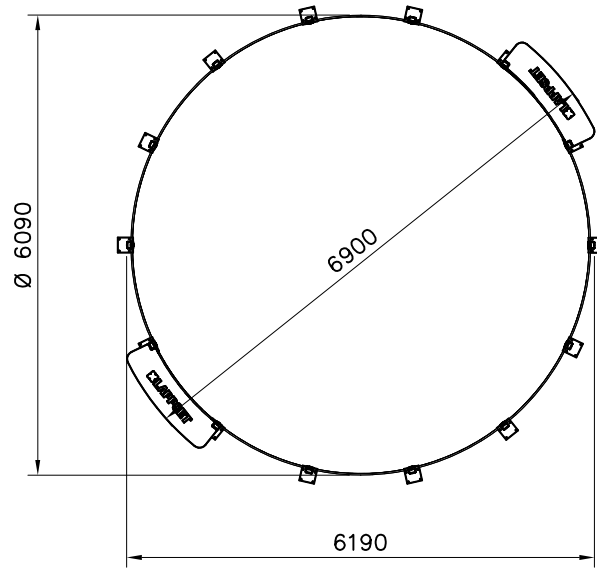
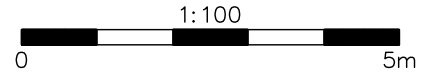


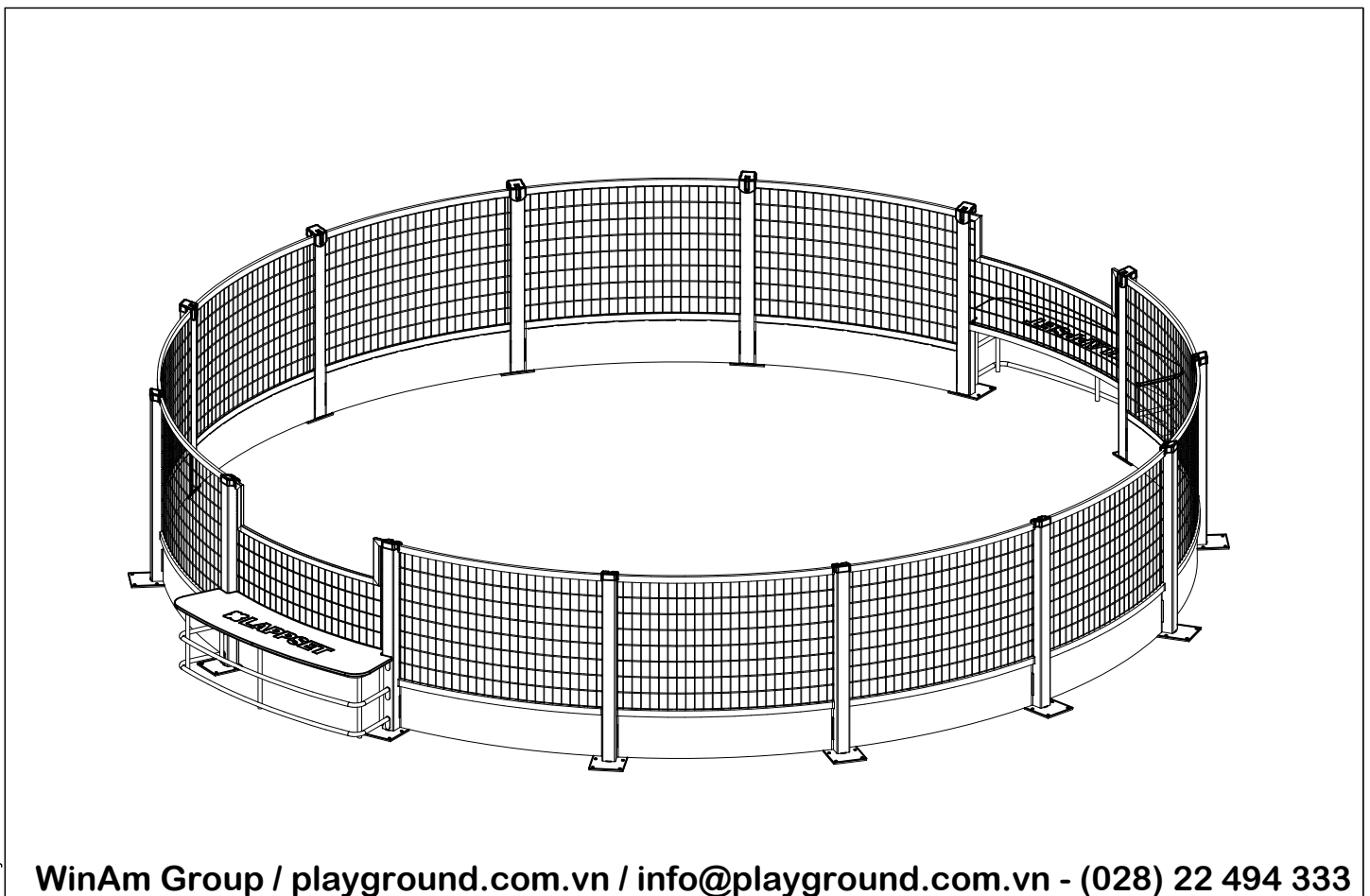
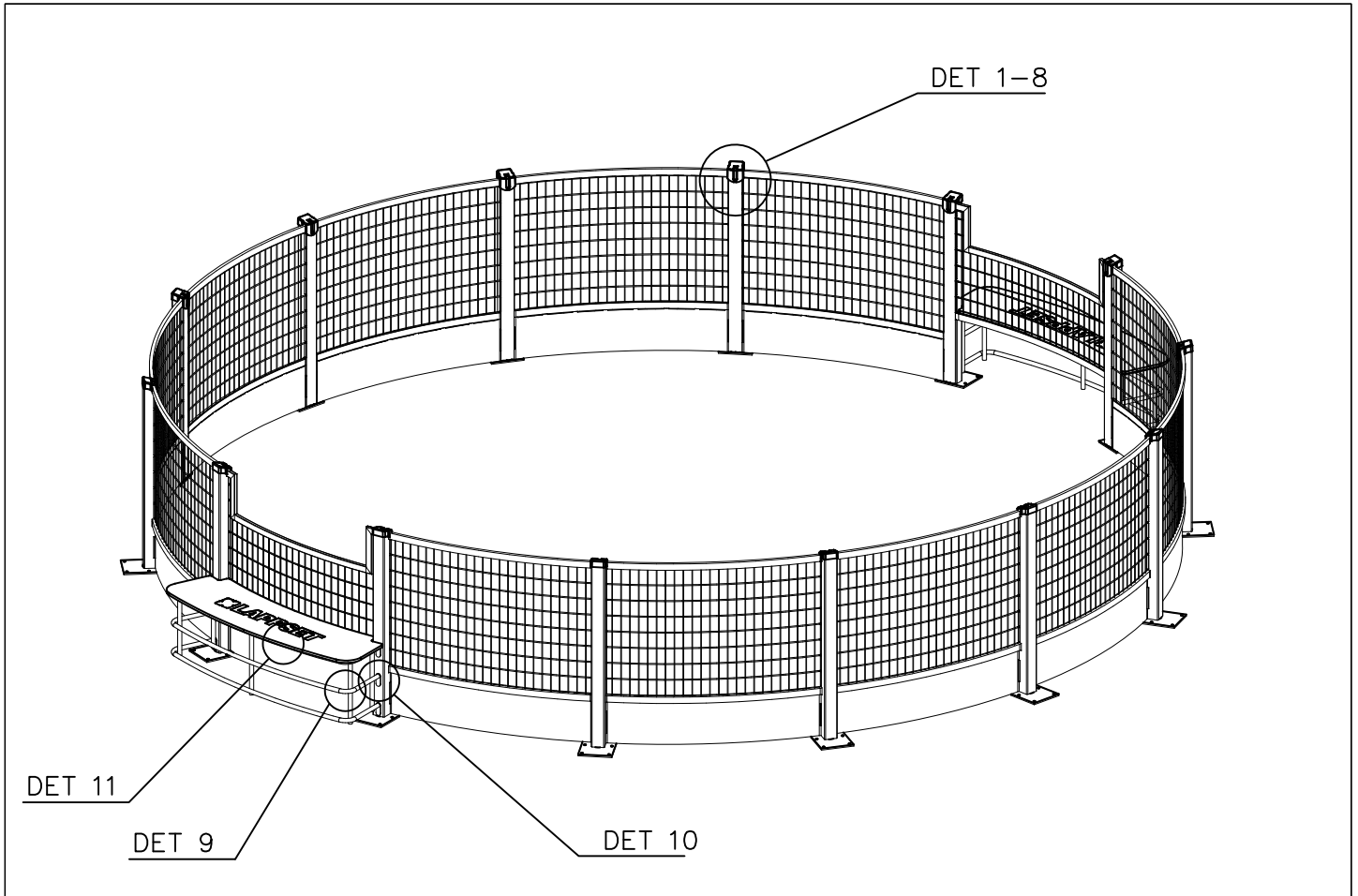
If the product is not installed on one large concrete platform, Option 1.



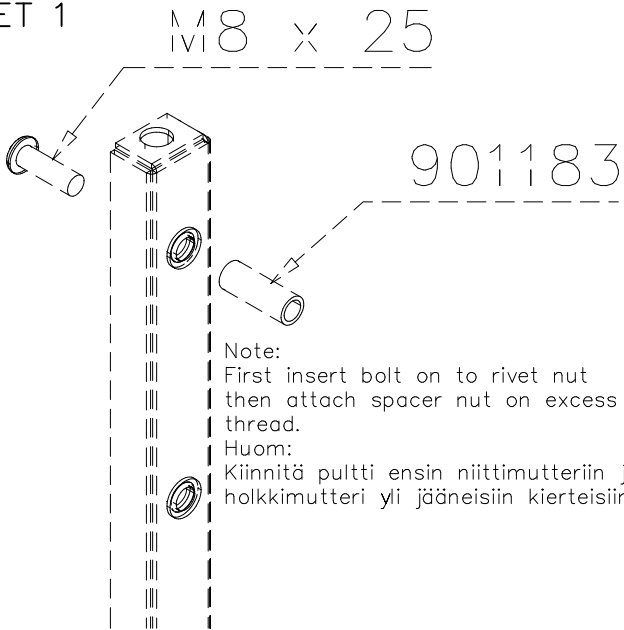
If the product is not installed on one large concrete platform, Option 2.



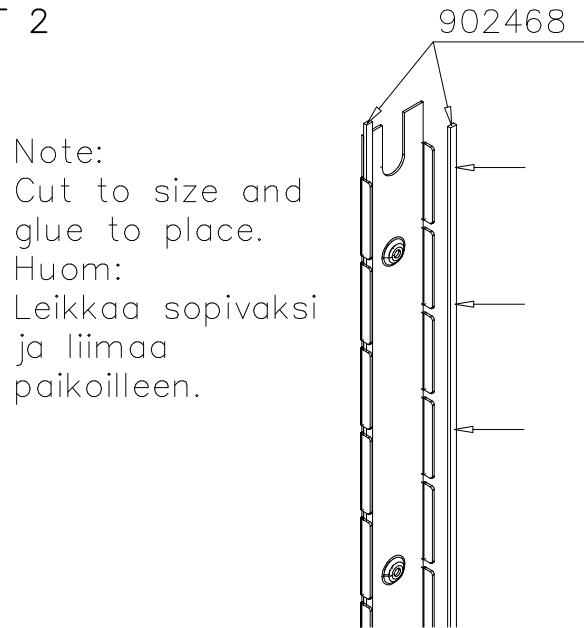




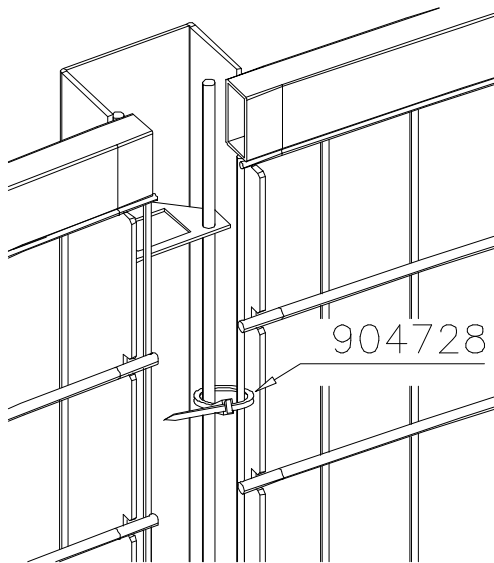
DET 1



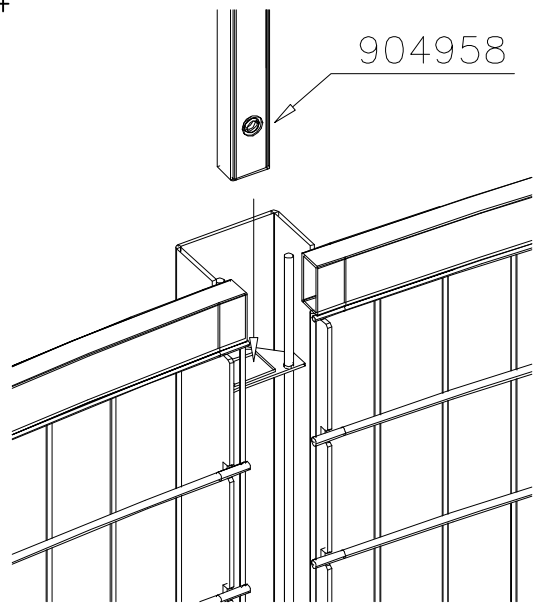
DET 2



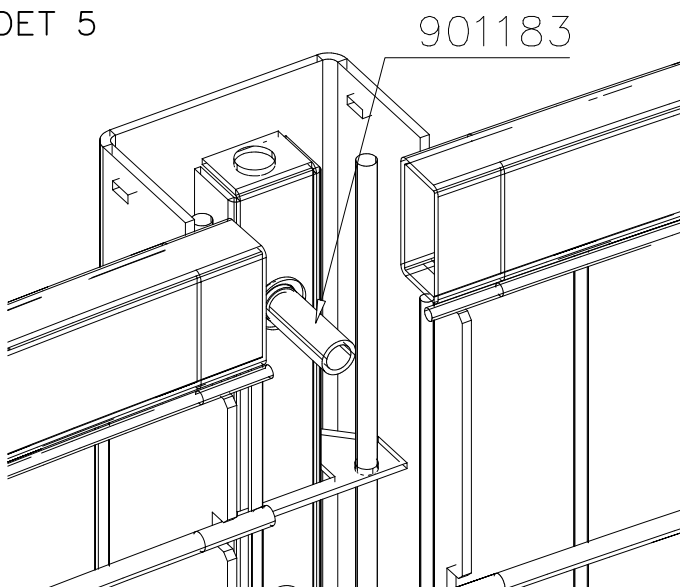
DET 3



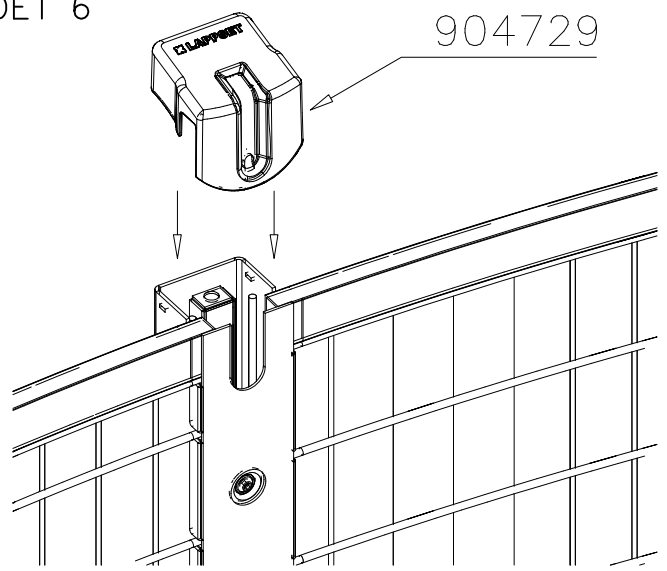
DET 4

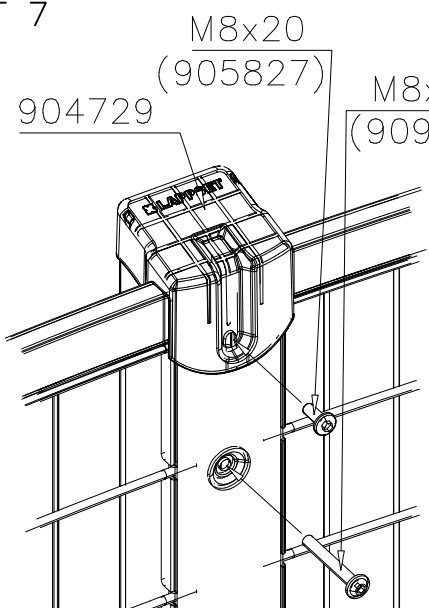
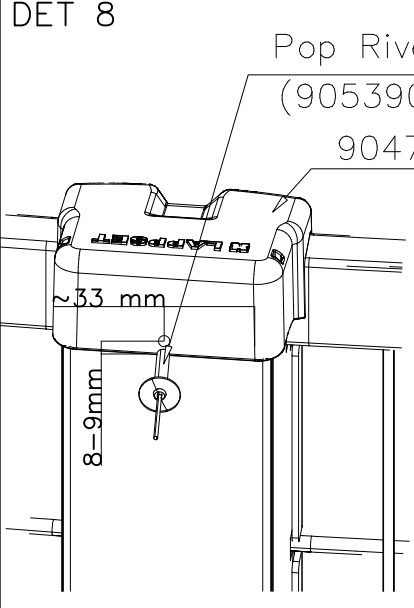
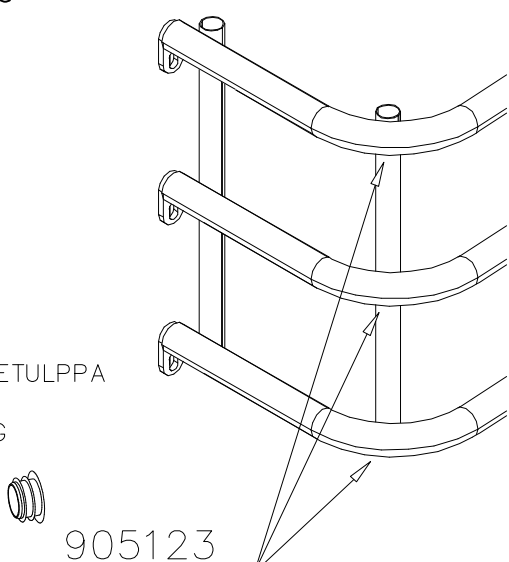
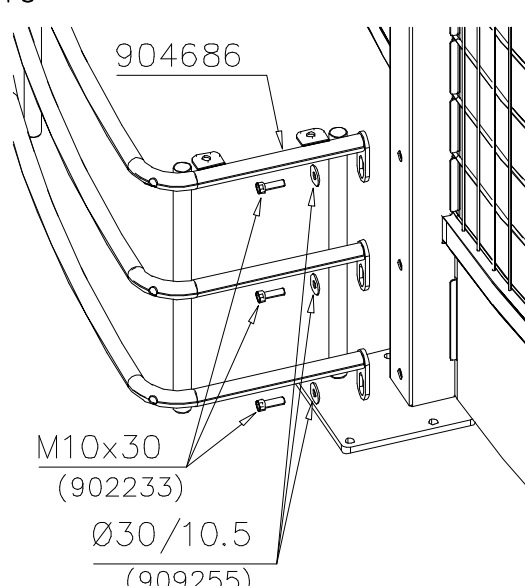
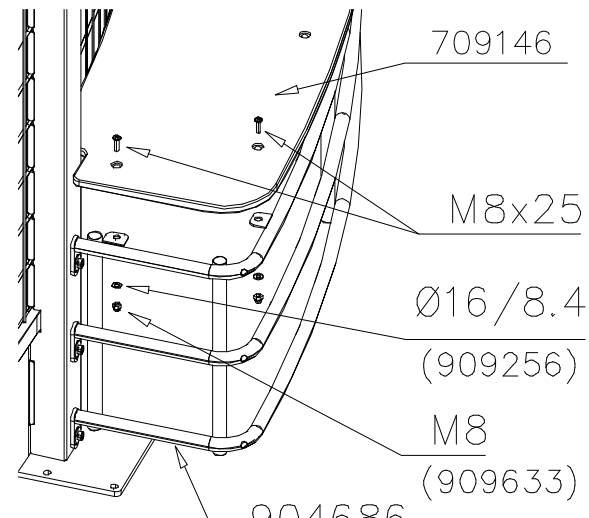
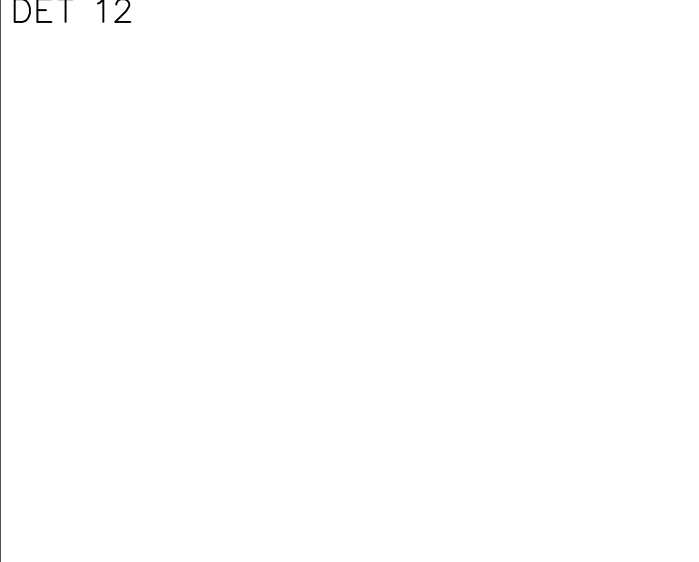


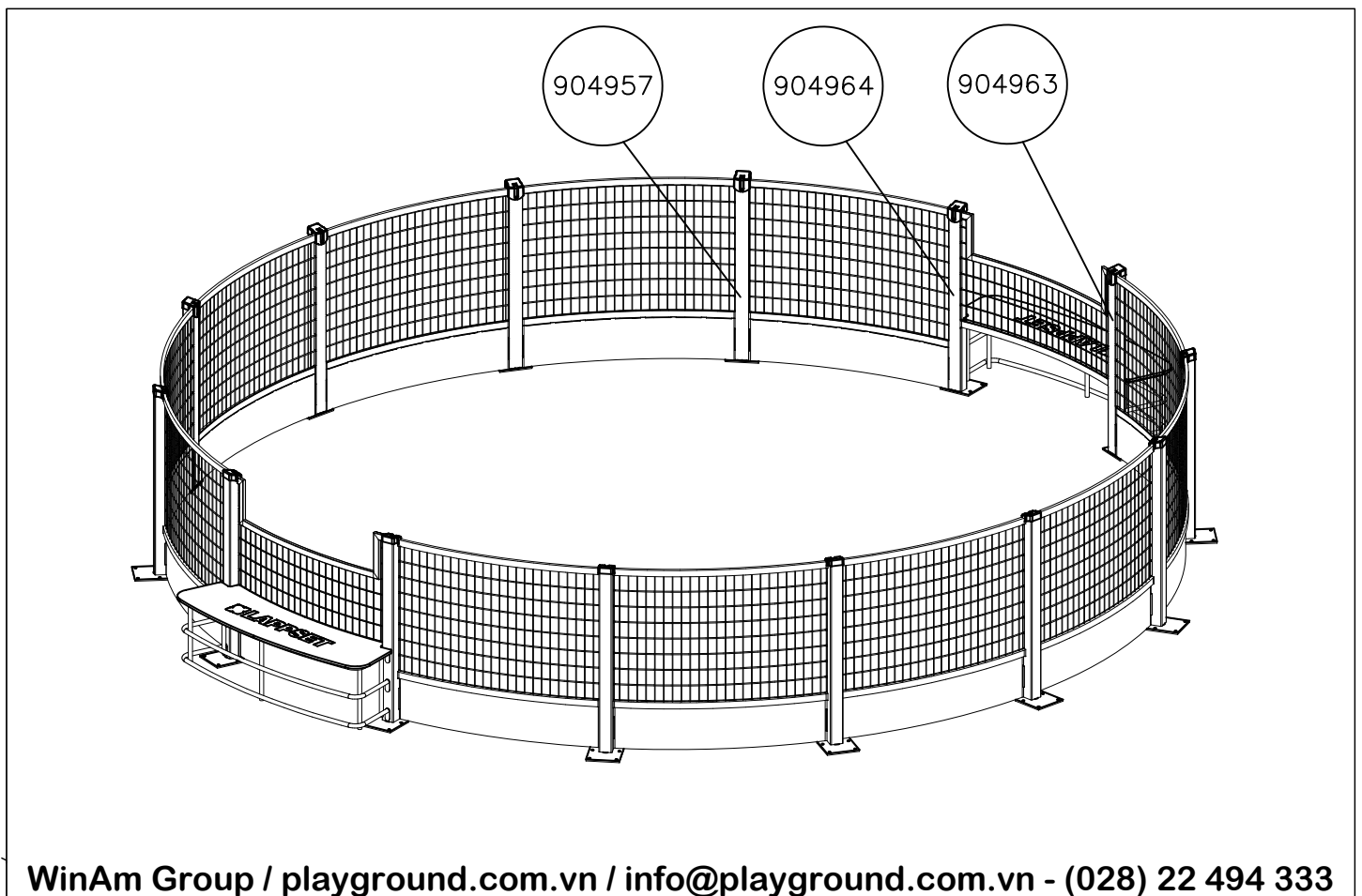
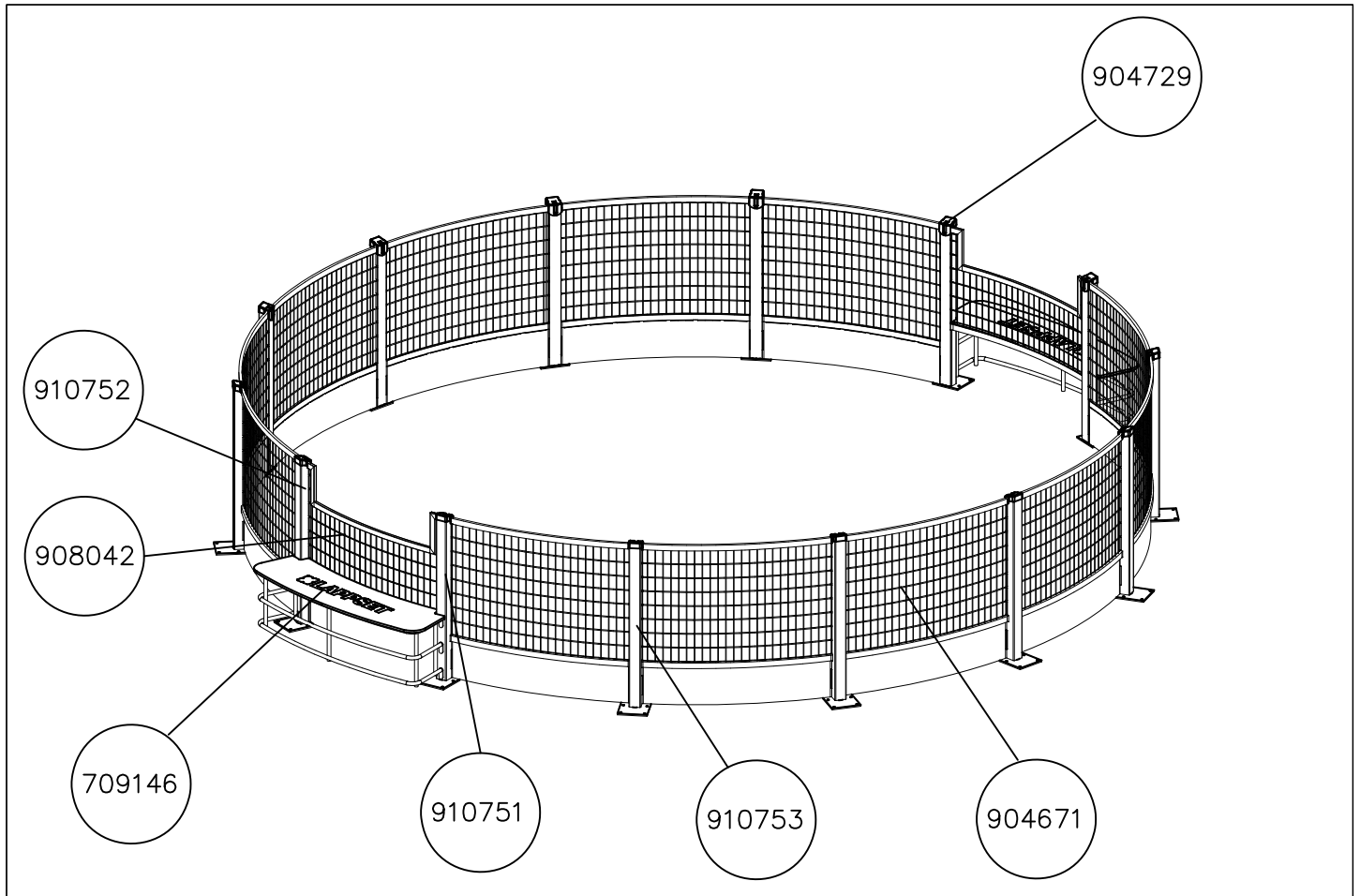
DET 5



DET 6



<p>DET 7</p>  <p>M8x20 (905827)</p> <p>M8x60 (909866)</p> <p>904729</p> <p>Note: Lubricate thread well and turn in very slowly. Huom: Voitele kierre huolellisesti ja kierrä kiinni erittäin hitaasti.</p>	<p>DET 8</p>  <p>Pop Rivet 4,8x28 (905390)</p> <p>904729</p> <p>Note: Drill 5mm hole for the pop rivet. Huom: Poraa 5mm reikä pop- niitille.</p> <p>~3.3 mm</p> <p>8-9mm</p>
<p>DET 9</p>  <p>PEITETULPPA / PLUG</p> <p>905123</p>	<p>DET 10</p>  <p>904686</p> <p>M10x30 (902233)</p> <p>Ø30/10.5 (909255)</p>
<p>DET 11</p>  <p>709146</p> <p>M8x25</p> <p>Ø16/8.4 (909256)</p> <p>M8 (909633)</p> <p>904686</p>	<p>DET 12</p> 



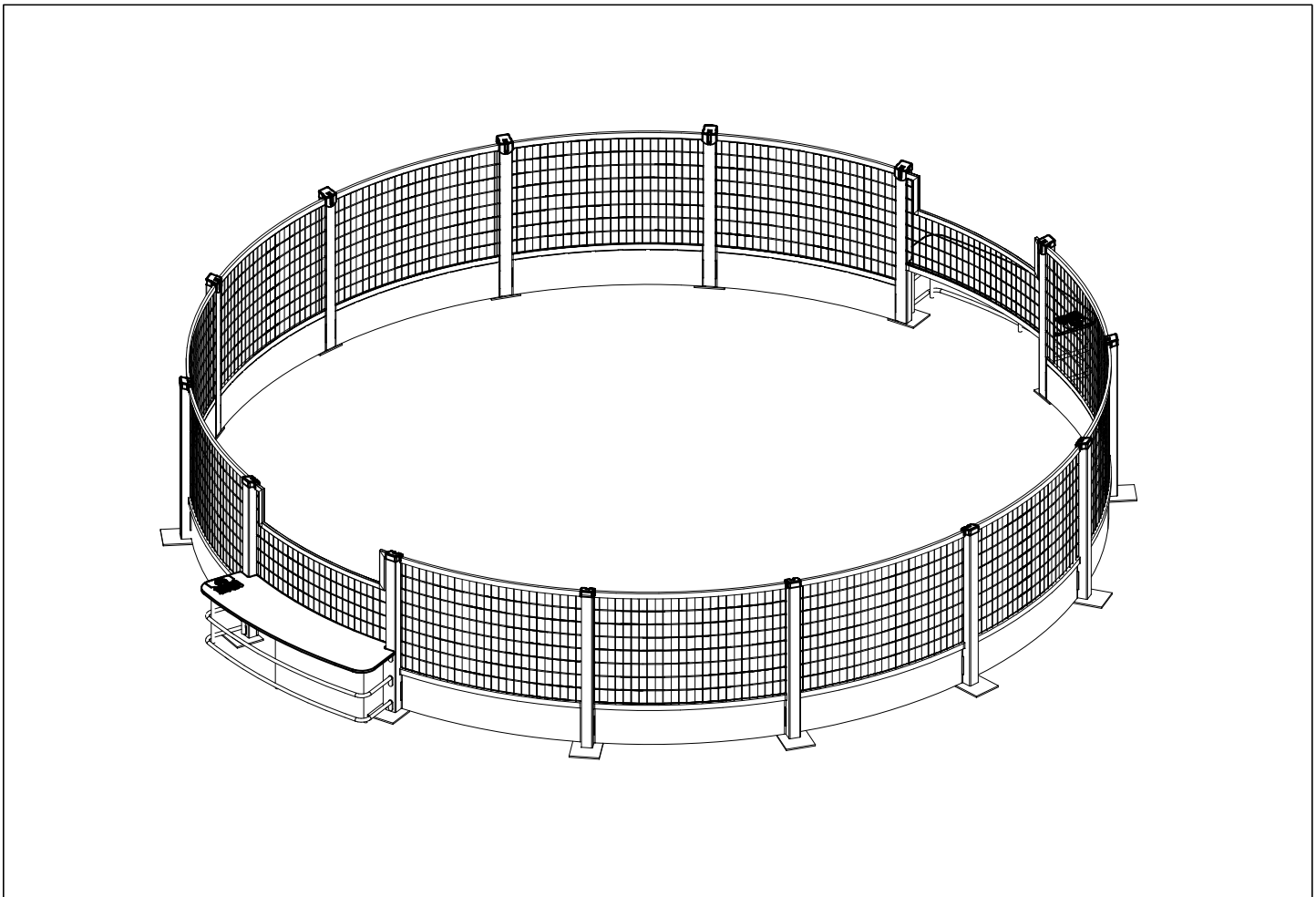
WINAM GROUP PANNA

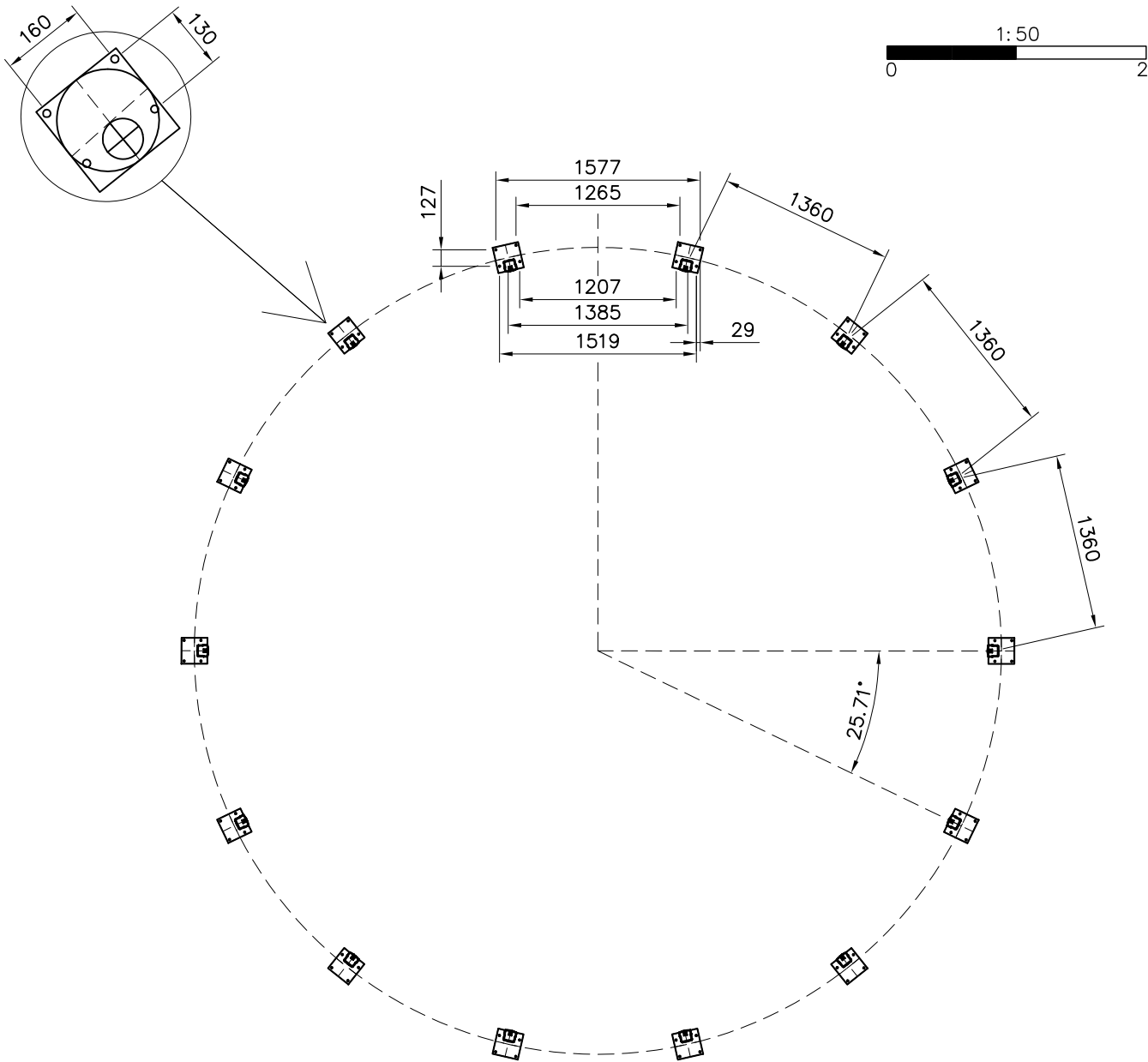


ASENNUSOHJE
MONTERINGSANSVISNING
INSTALLATION INSTRUCTION
AUFBAUANLEITUNG
NOTICE D'INSTALLATION

REF: 080902
DATE: 30.1.2015

080902



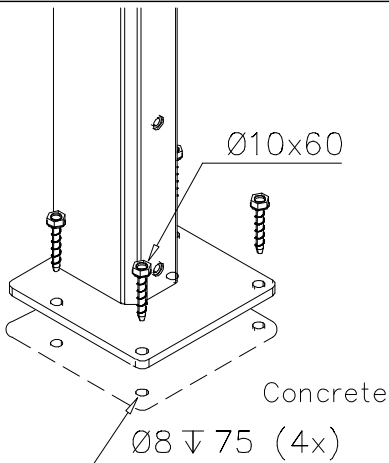


Kun käytetään keinonurmea

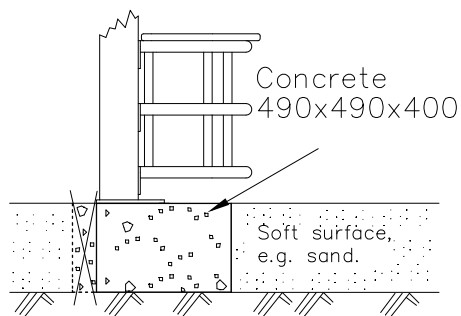
- 1) Ensin kannattaa liimata tekonurmen palaset yhteen (kaksi puolipallo mallista). Lisätietoja Saltex asennusohjeessa.
- 2) Kun liima on hyvin kuivunut niin rakennetaan Panna nurmen ympärille.

When using artificial grass

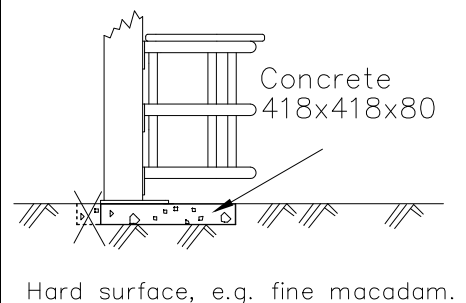
- 1) Install and glue the artificial grass (see the Saltex installation instructions)
- 2) Build Panna 080902 on the artificial grass (Panna 080902 assembling instructions)

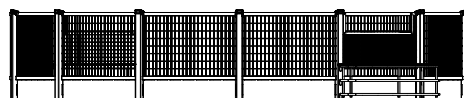
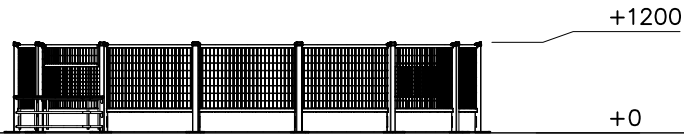
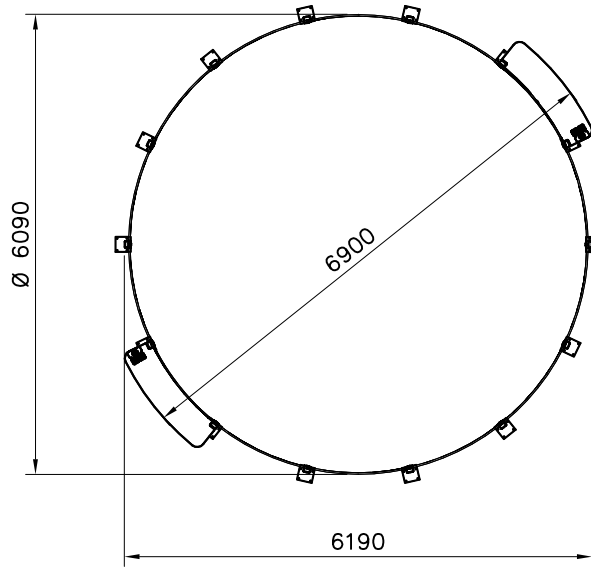
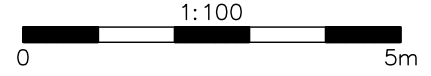


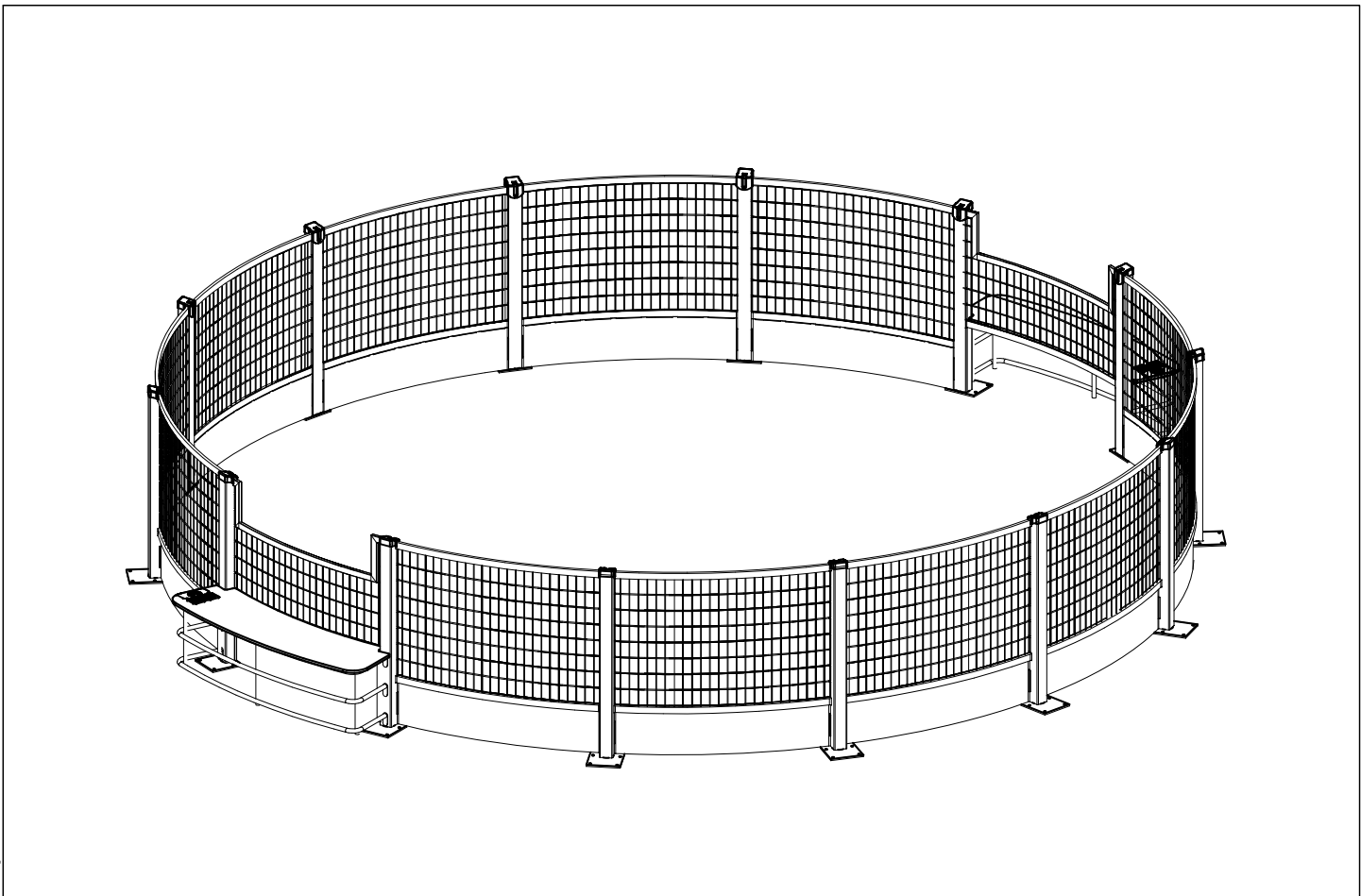
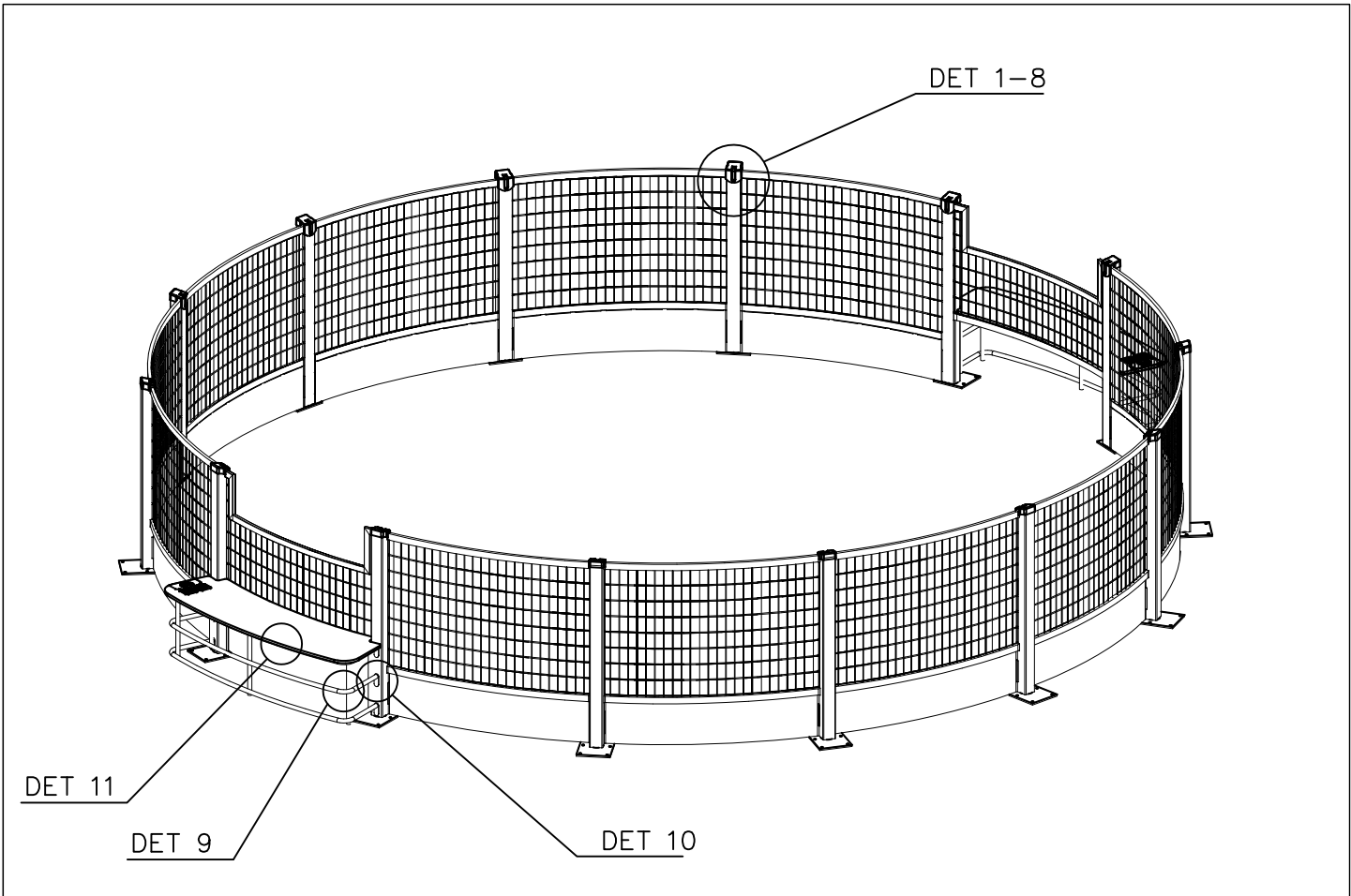
If the product is not installed on one large concrete platform, Option 1.



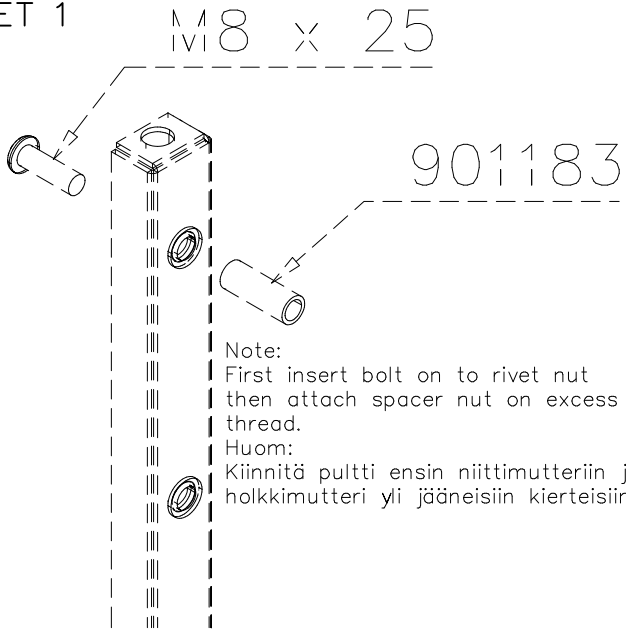
If the product is not installed on one large concrete platform, Option 2.



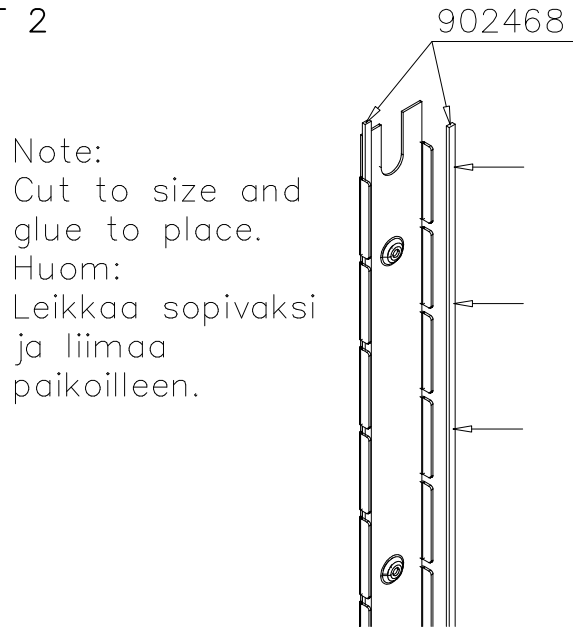




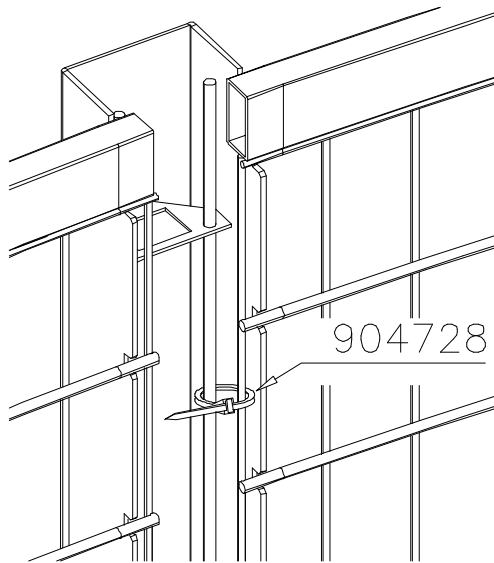
DET 1



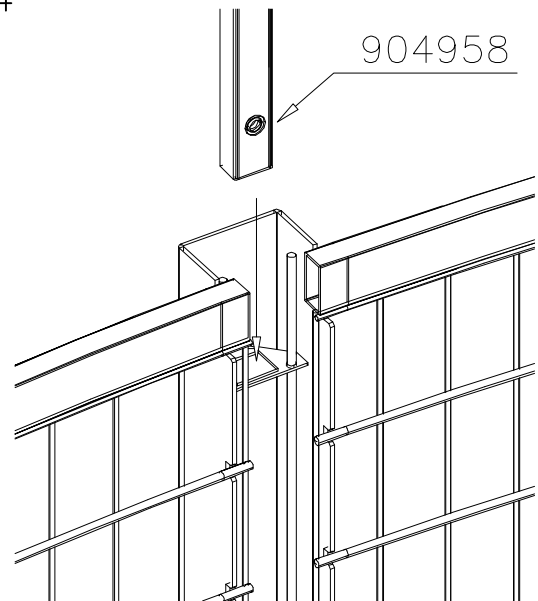
DET 2



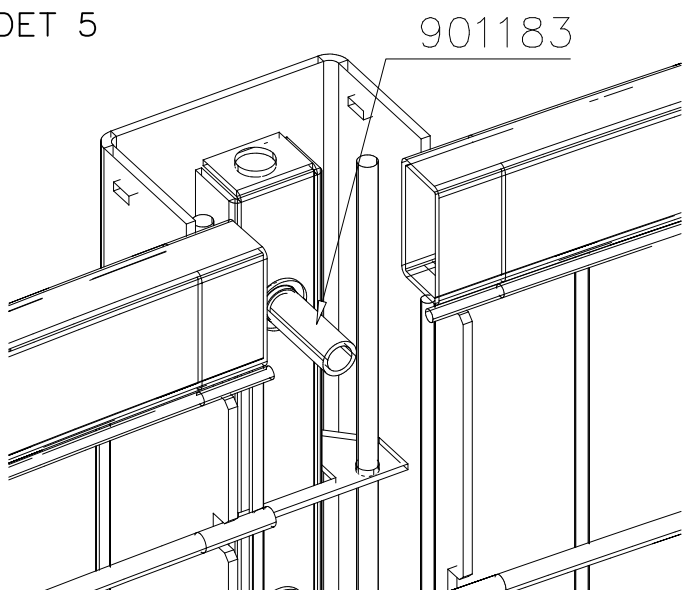
DET 3



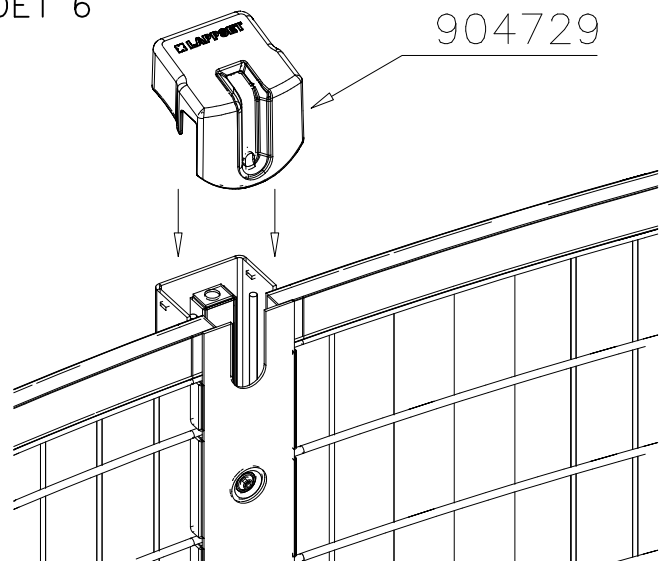
DET 4



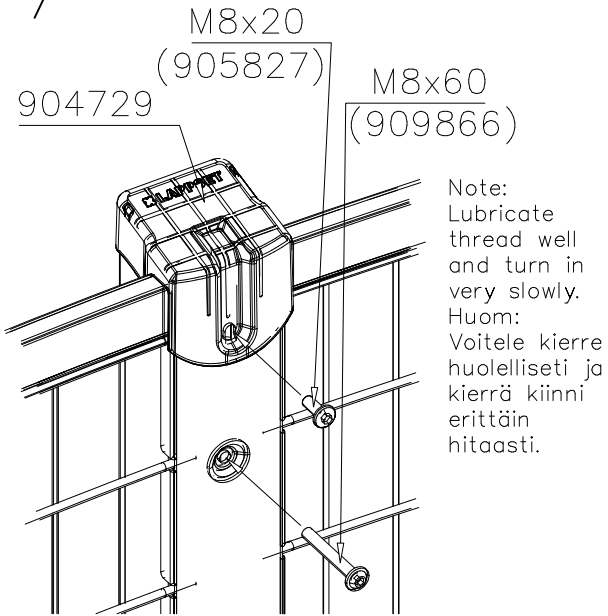
DET 5



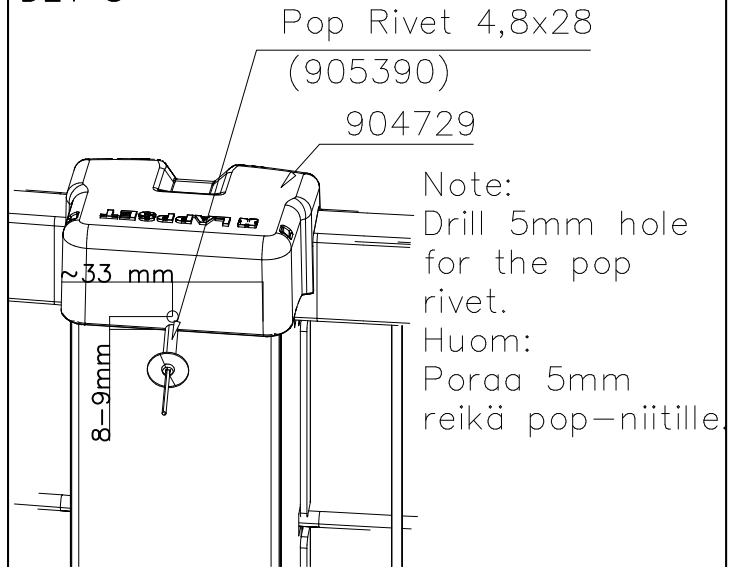
DET 6



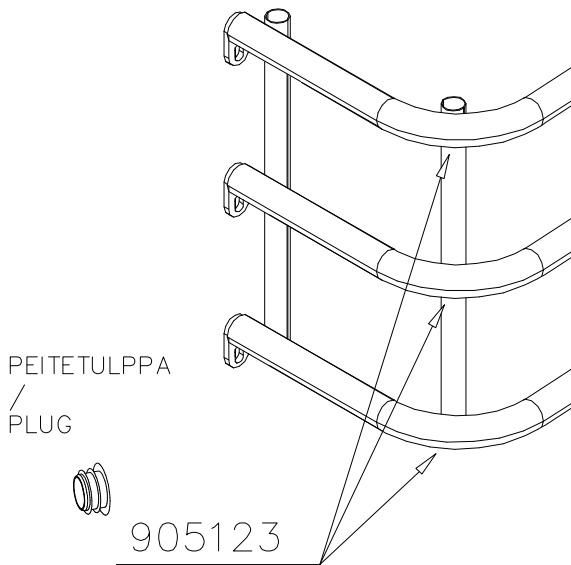
DET 7



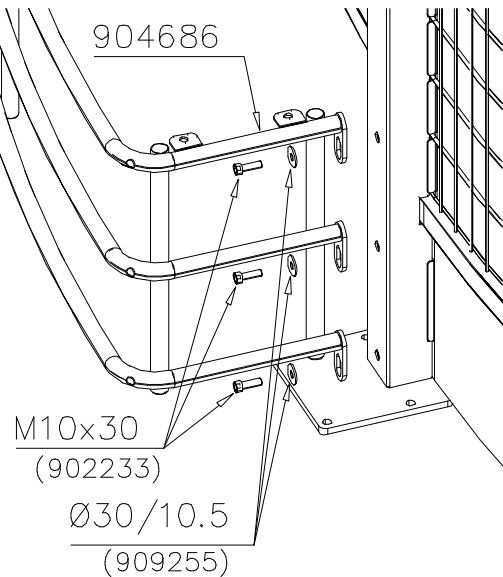
DET 8



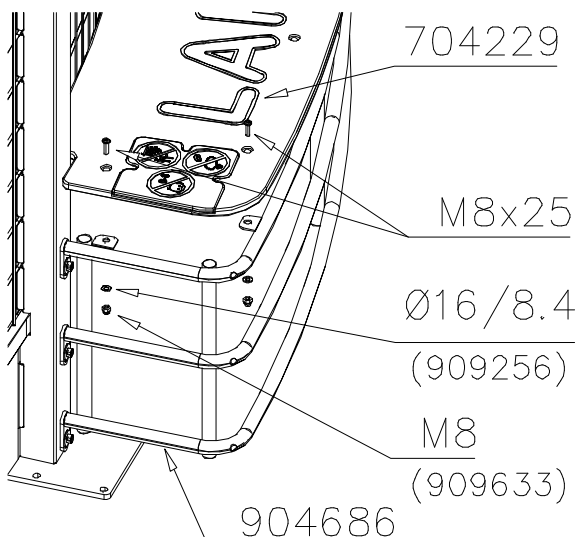
DET 9



DET 10



DET 11



DET 12

