
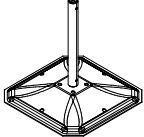

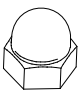


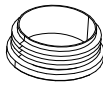
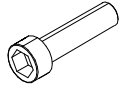
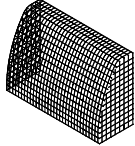
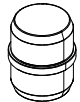
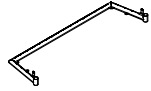
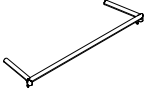

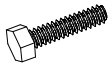
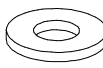
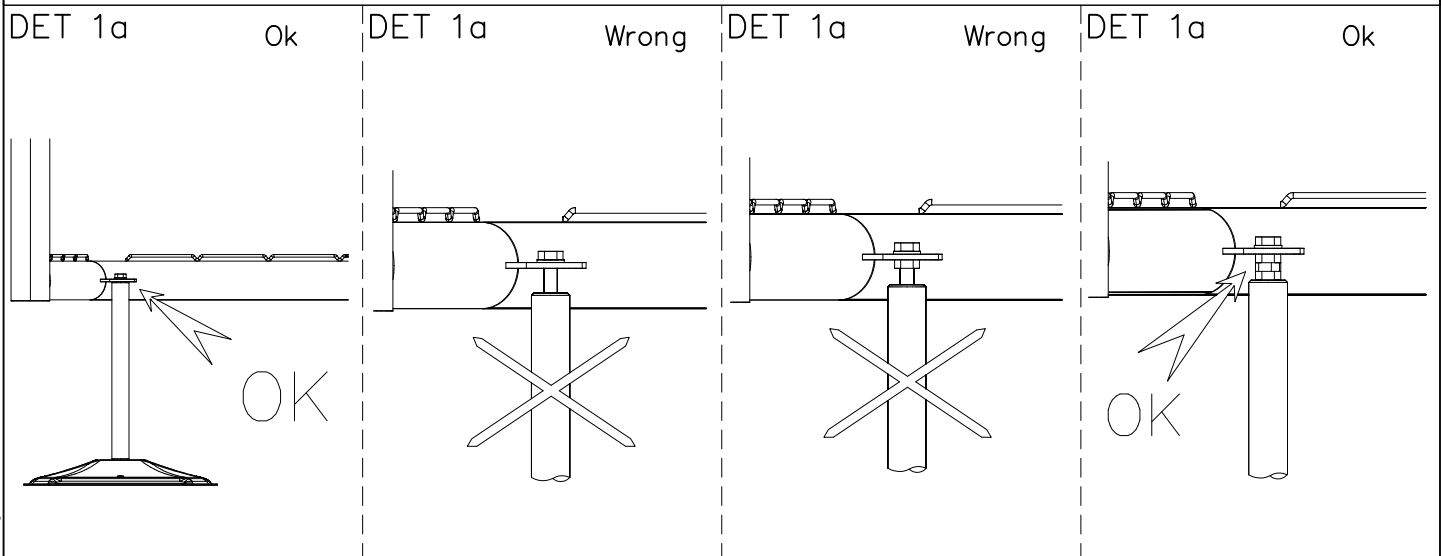
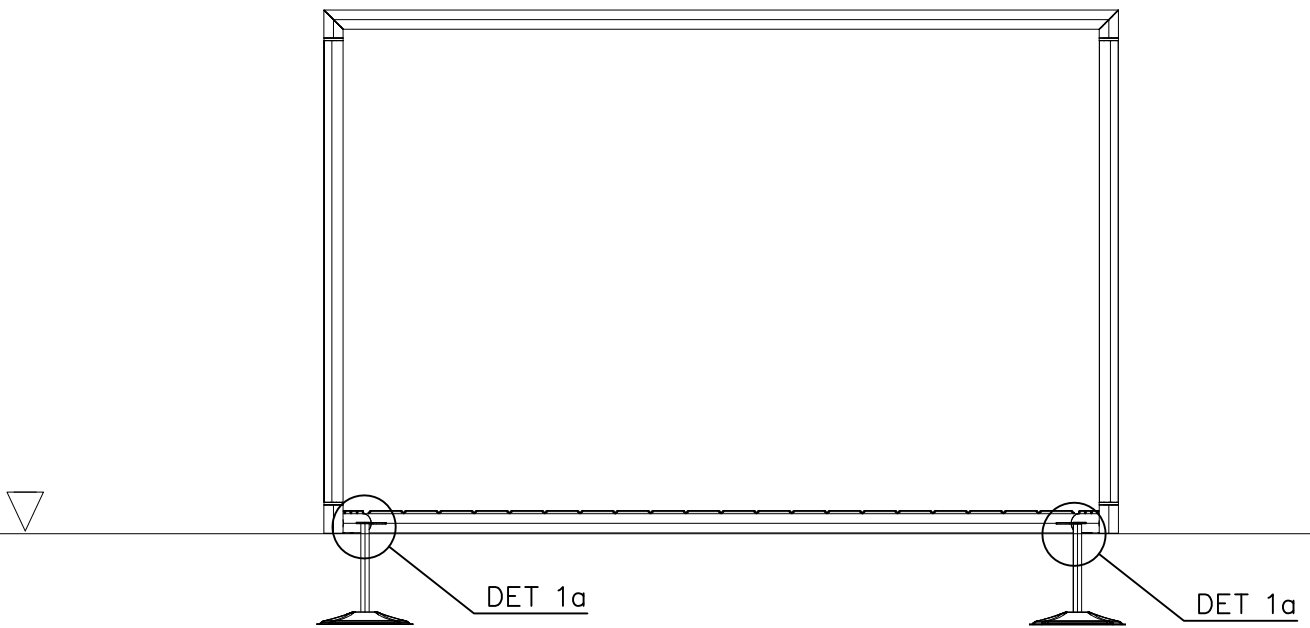
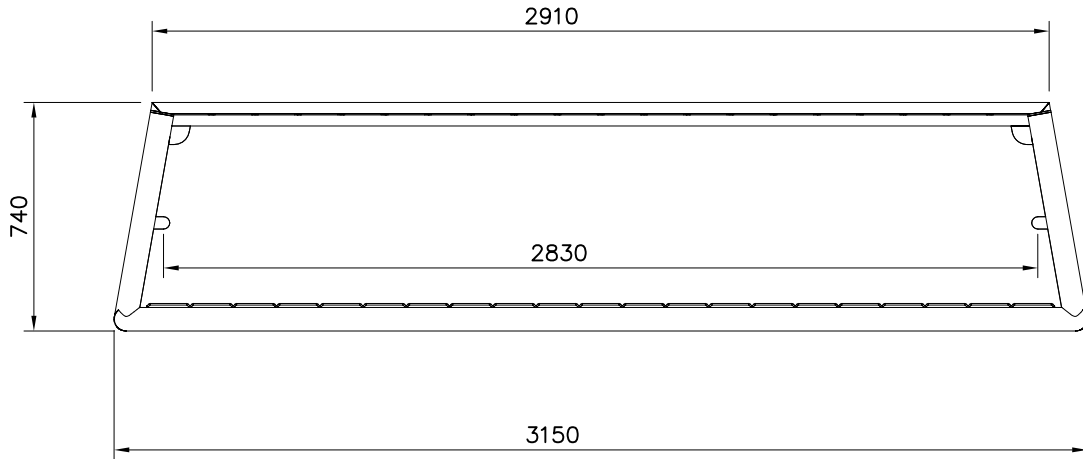
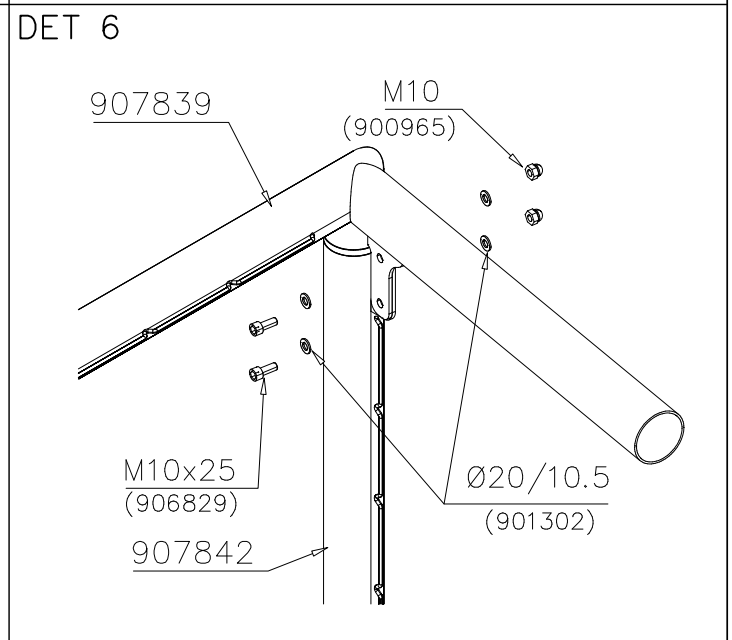
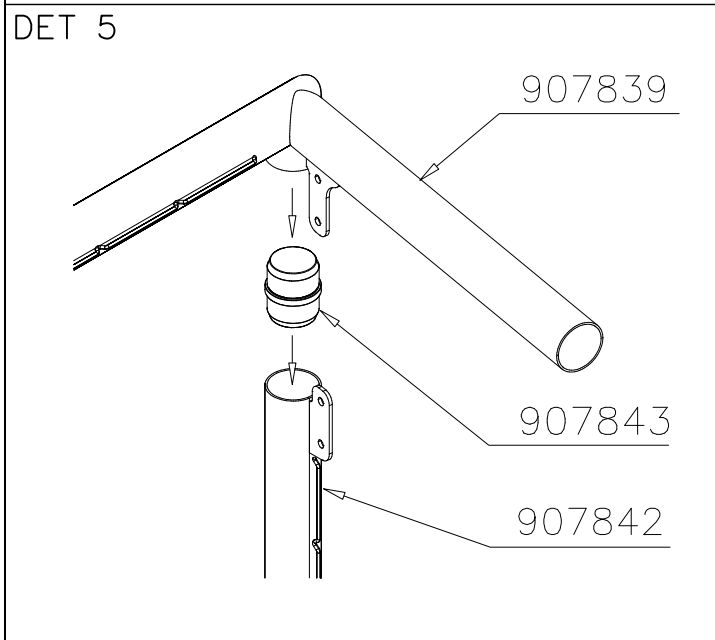
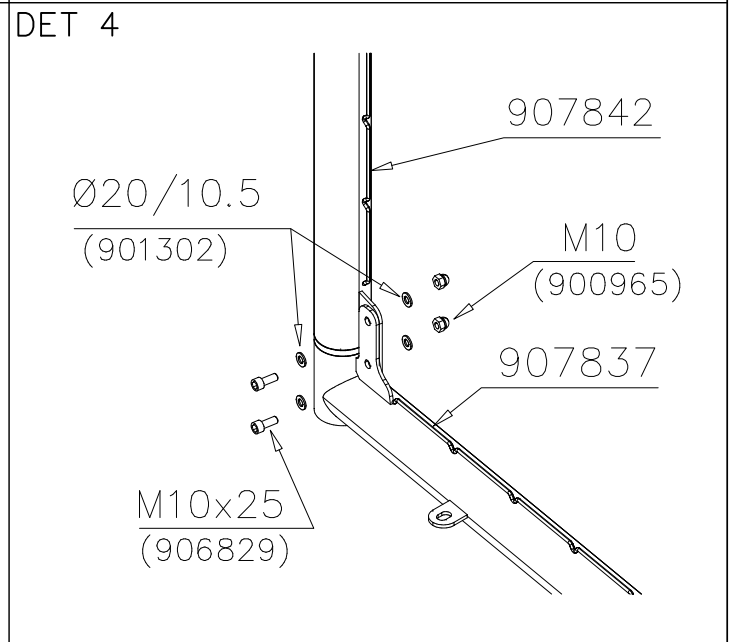
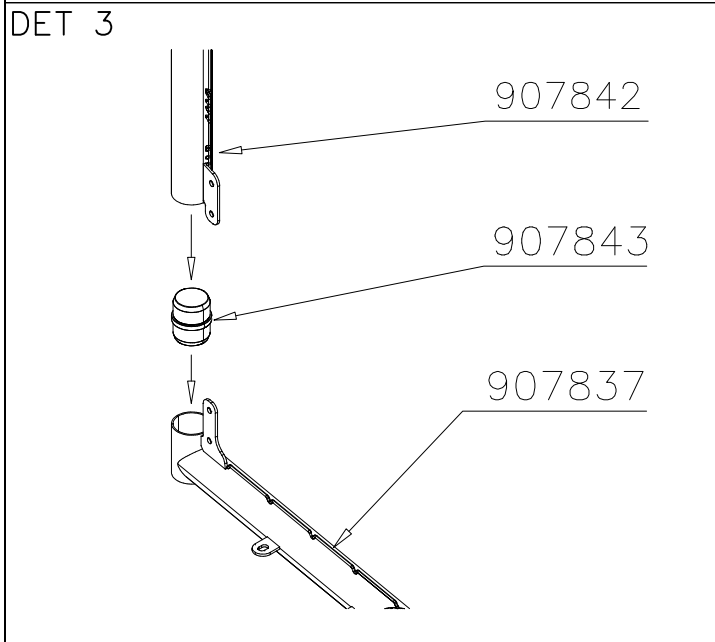
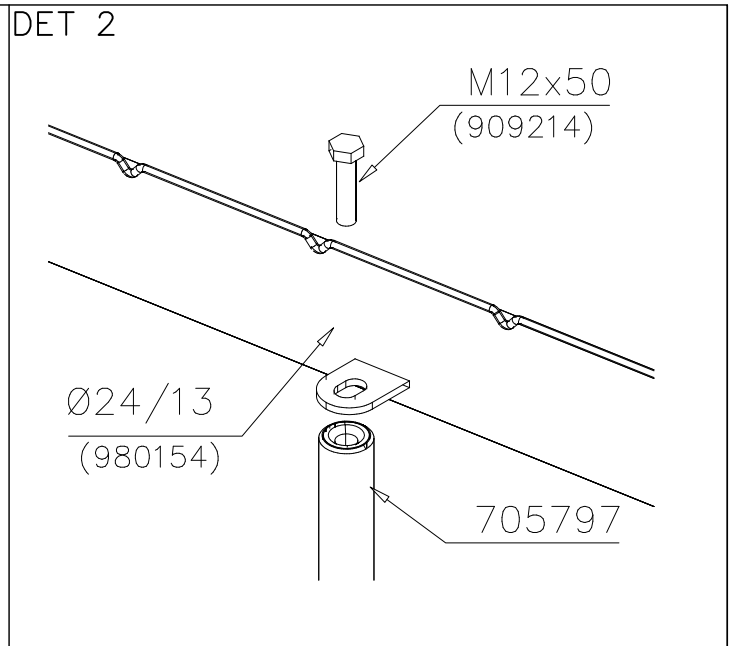
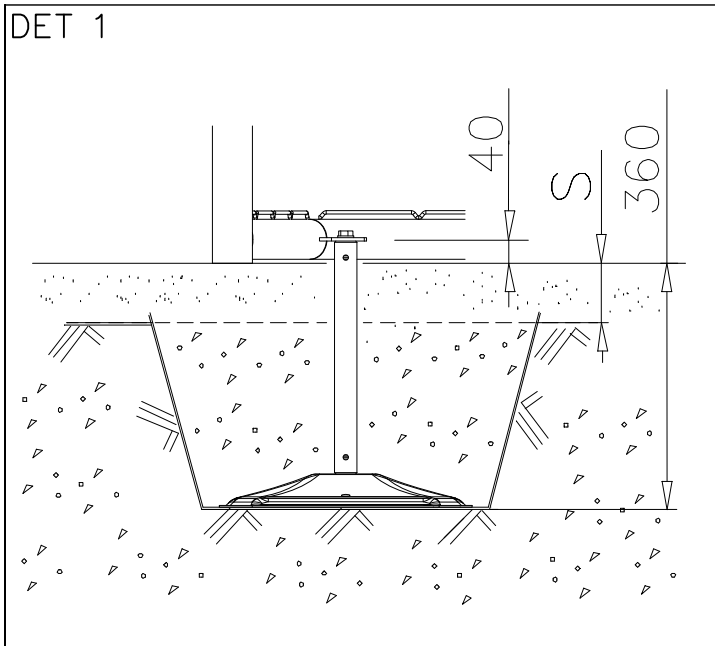
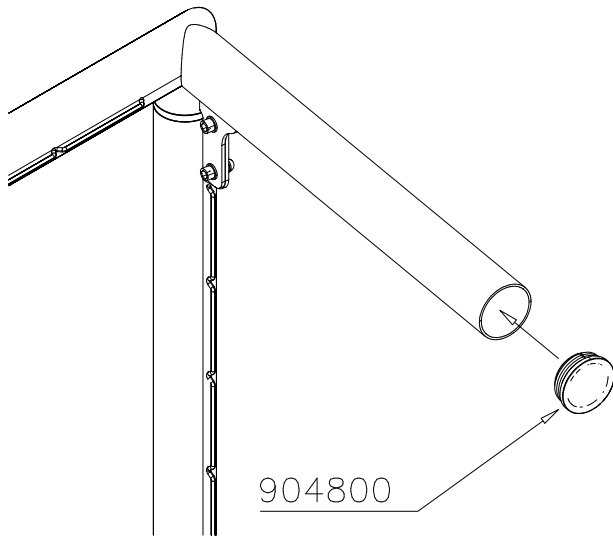


① 702341	PCS	② 705797	PCS
	1		2
90x50		L400	
③ 706016	PCS	④ 900965	PCS
	1		8
Ø3x20000		M10	
⑤ 901302	PCS	⑥ 904728	PCS
	16		10
Ø20/10.5x2		186x4,8	
⑦ 904800	PCS	⑧ 906829	PCS
	2		8
GL75x1-3,5		M10x25	
⑨ 906992	PCS	⑩ 907843	PCS
	1		4
L		Ø76x90	
⑪ 907837	PCS	⑫ 907839	PCS
	1		1
LOWER M GOAL		UPPER M GOAL	
⑬ 907842	PCS	⑭ 909214	PCS
	2		2
1832		M12x50	
⑮ 980154	PCS		PCS
	2		
Ø24/13			





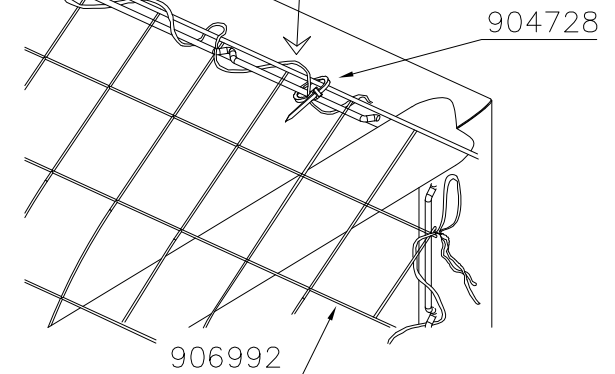
DET 7

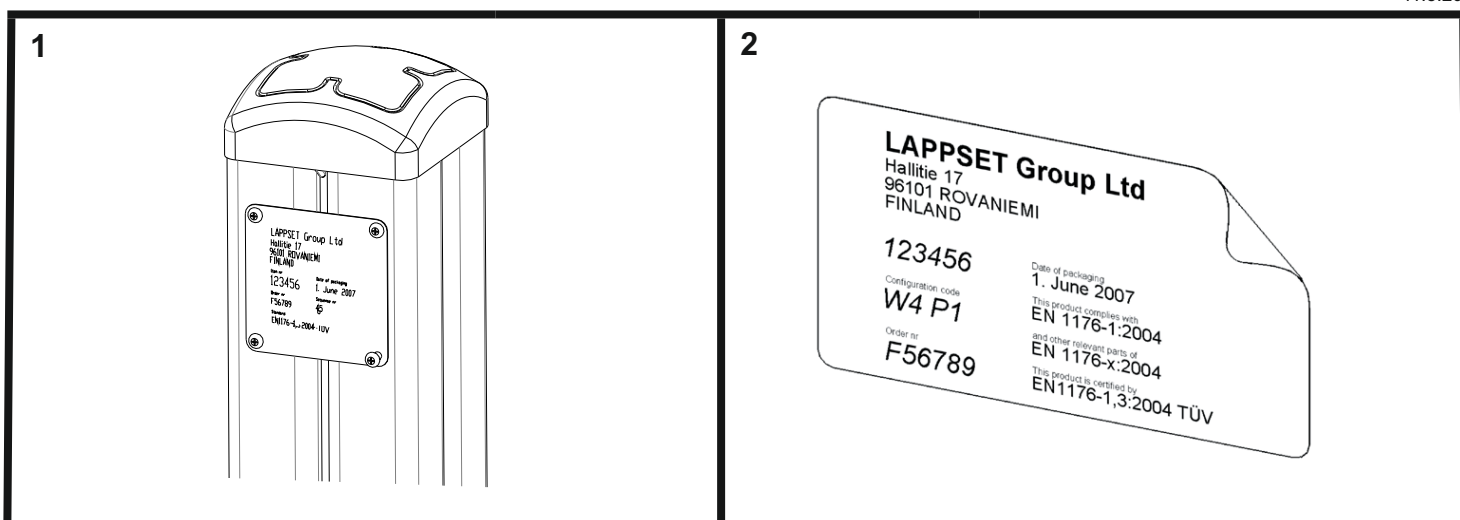


DET 8

Goal net needs to be fixed with an additional rope. Use cable ties to ease the fastening.

Maaliverkko kiinnitetään ylimääräisellä narulla. Käytä nippusiteitä kiinnittämisen apuna.





### Tuotekyltti tulee tuotteen mukana yhdellä seuraavista tavoista:

#### 1) Metallinen tuotekyltti ja kiinnitysruuvit

- Kiinnitä tuotekyltti ruuveilla tolppaan noin 2 metrin korkeuteen kuvan 2 mukaisesti.

#### 2) Tuotekylttitarra

- Puhdista maalattu metalli- tai vaneripinta pölystä ja kosteudesta. Liimaa tarra kuvan 3 mukaisesti.
- Huom. Älä kiinnitä tarraa karheapintaiseen laminaattiin tai maalattuun puuhun.

### Vår produktmärkning levereras på ett av följande sätt:

#### 1) Produktskylt i metall

- Fäst skylten med de medföljande skruvarna

#### 2) Självhäftande produktetikett

- Rengördenpulverlackerademetallytanellerlaminatytansåttndenblirfrifrånsmutsochfukt.Fästetikettenenligtfig.3.
- Obs! Fäst ej etiketten på detaljer med skrovlig yta eller på målat trä.

### Product label is delivered by one of following ways:

#### 1) Metal product label and screws

- Fasten the label with screws.

#### 2) Label sticker

- Cleanthepaintedmetalorplywoodsurfacefromdirtandmoisture.Fastenthestickerasshowninthefigure3.
- Note. Do not attach the sticker to rough surfaced laminate or painted wood.

### La plaque d'informations produit est livrée sous l'une de ces 3 formes :

#### 1) Plaque métallique et vis

- Fixez la plaque à l'aide des vis.

#### 2) Etiquette autocollante

- Avant de coller l'étiquette, nettoyez le composant métallique peint ou la plaque de contreplaqué, de toute saleté. La surface doit être sèche (voir image 3).
- Attention, ne pas coller l'étiquette sur une surface lamellé-collée irrégulière ou sur du bois peint.

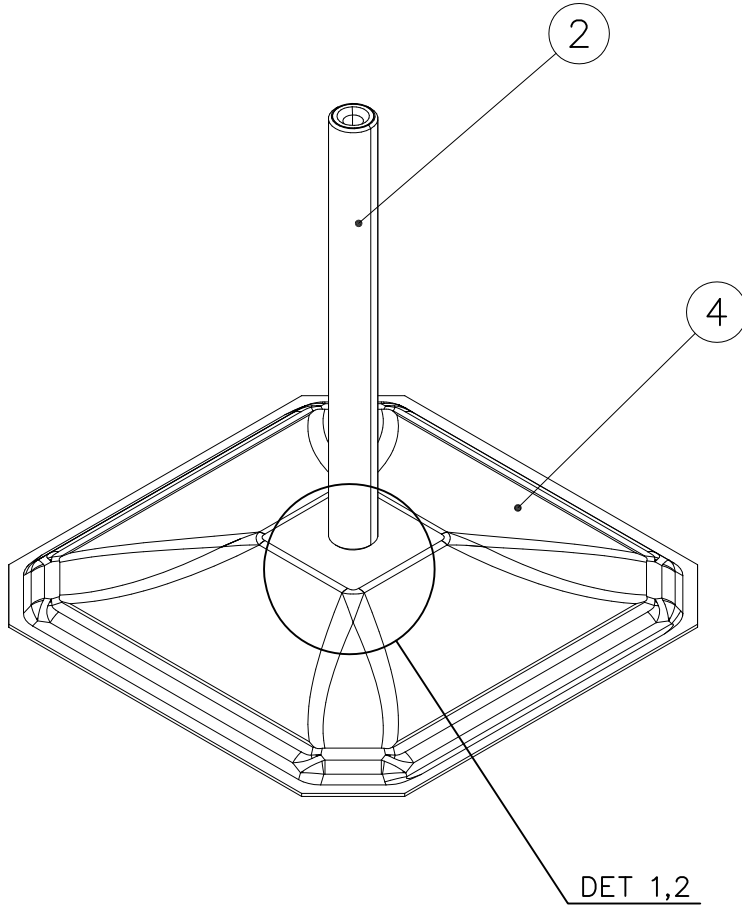
### Die Auslieferung des Produktaufklebers erfolgt auf eine dieser Arten:




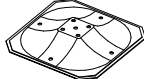
#### 1) Produkt-Schild aus Metall incl. Schrauben

- Die Befestigung des Schildes erfolgt mittels der Schrauben.

#### 2) Aufkleber

- EntfernenSiezunächstSchmutzundFeuchtigkeitvomlackiertenMetallbzw.vonderHolzoberflächeundbringenSiedenAufkleber wie im Bild oben rechts beschrieben auf den gesäuberten Untergrund auf.
- Beachten Sie: Bringen Sie den Aufkleber nicht auf raues laminiertes oder lackiertes Holz an.



① 905086	PCS	② 907235	PCS
	1		1
Ø44/13.5		D33,7 L350	
③ 909214	PCS	④ 909519	PCS
	1		1
M12x50		50x380x380	
	PCS		PCS
	PCS		PCS
	PCS		PCS
	PCS		PCS

