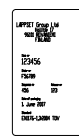

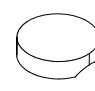

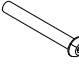


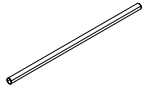



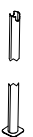



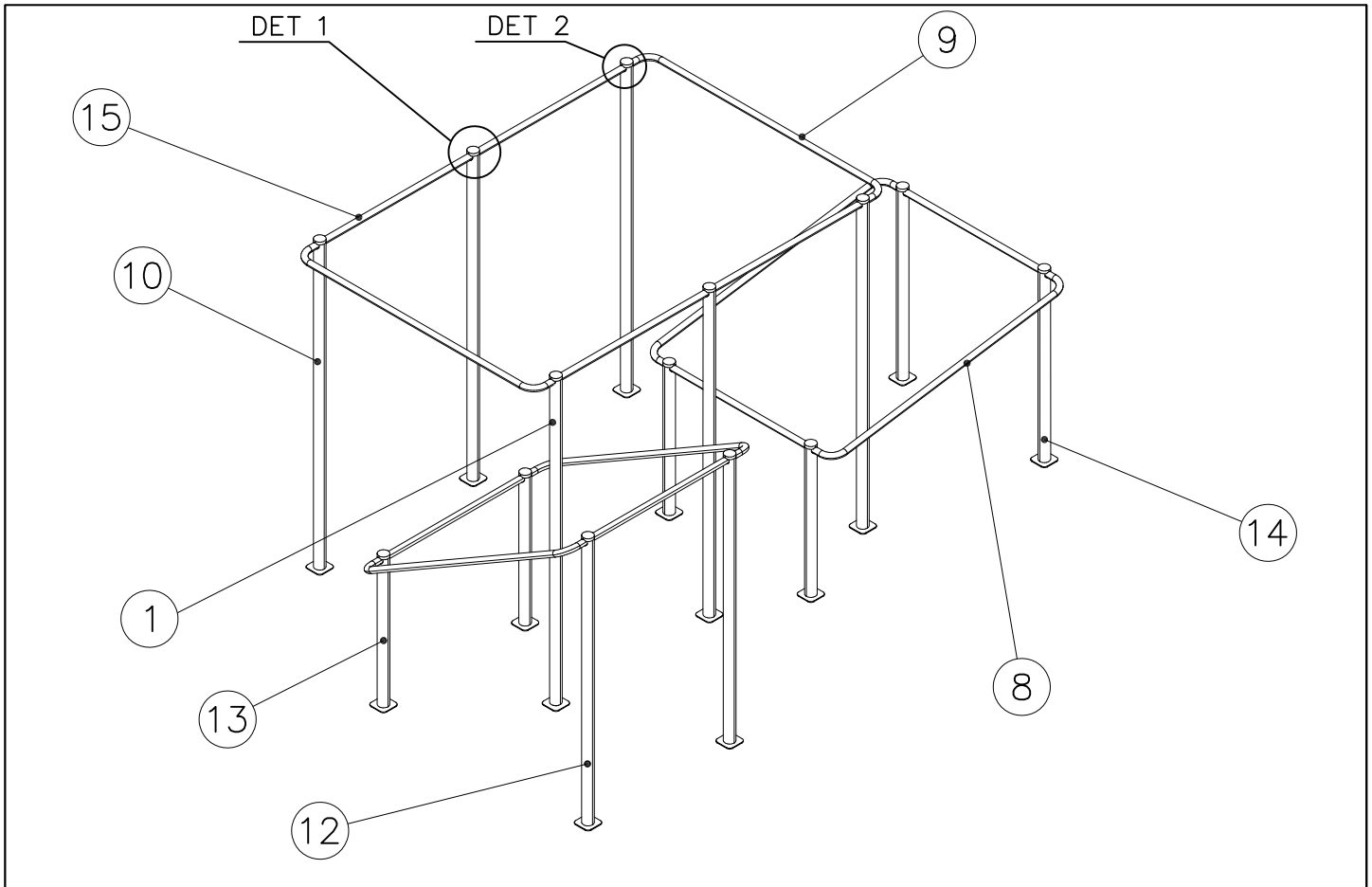


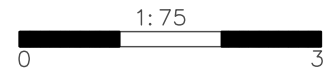
① 702341  90x50 PCS 1	② 704879  3x30x120mm PCS 14
③ 708880  Ø77x20 PCS 14	④ 980151  Ø16/8.4 PCS 12
⑤ 904133  M10x80 PCS 28	⑥ 909258  M8x55 PCS 12
⑦ 909633  M8 PCS 12	⑧ 910547  Ø42.4x1200 PCS 4
⑨ 910549  Ø42.4x286x2042 PCS 6	⑩ 910556  L 2400 PCS 6
⑪ 910557  10x45x87 PCS 14	⑫ 910563  L 2100 PCS 2
⑬ 910564  L 1100 PCS 4	⑭ 910565  L 1400 PCS 2
	⑮ 910704  Ø42.4x2600 PCS 2



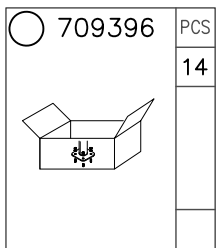
—— EN Impact Attenuating Surface (IAS) 48.8 m²

----- Falling Space 48.8 m²

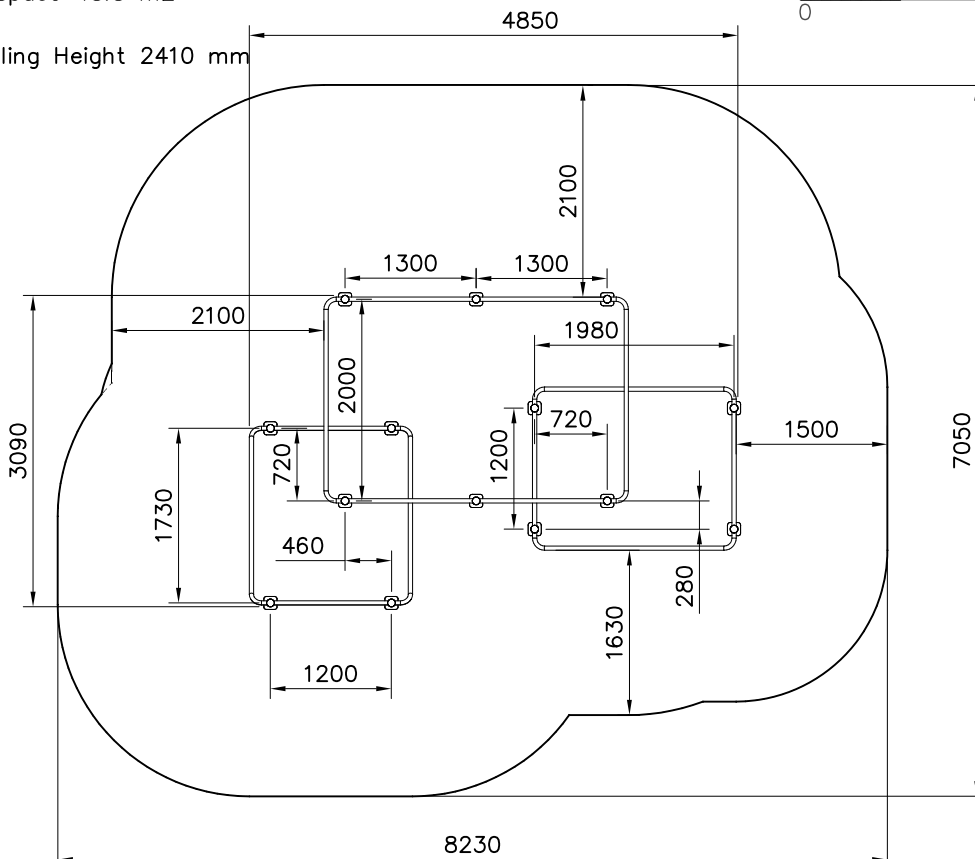
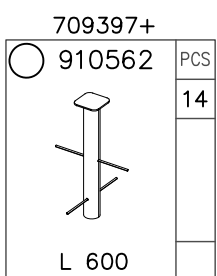
Max Falling Height 2410 mm





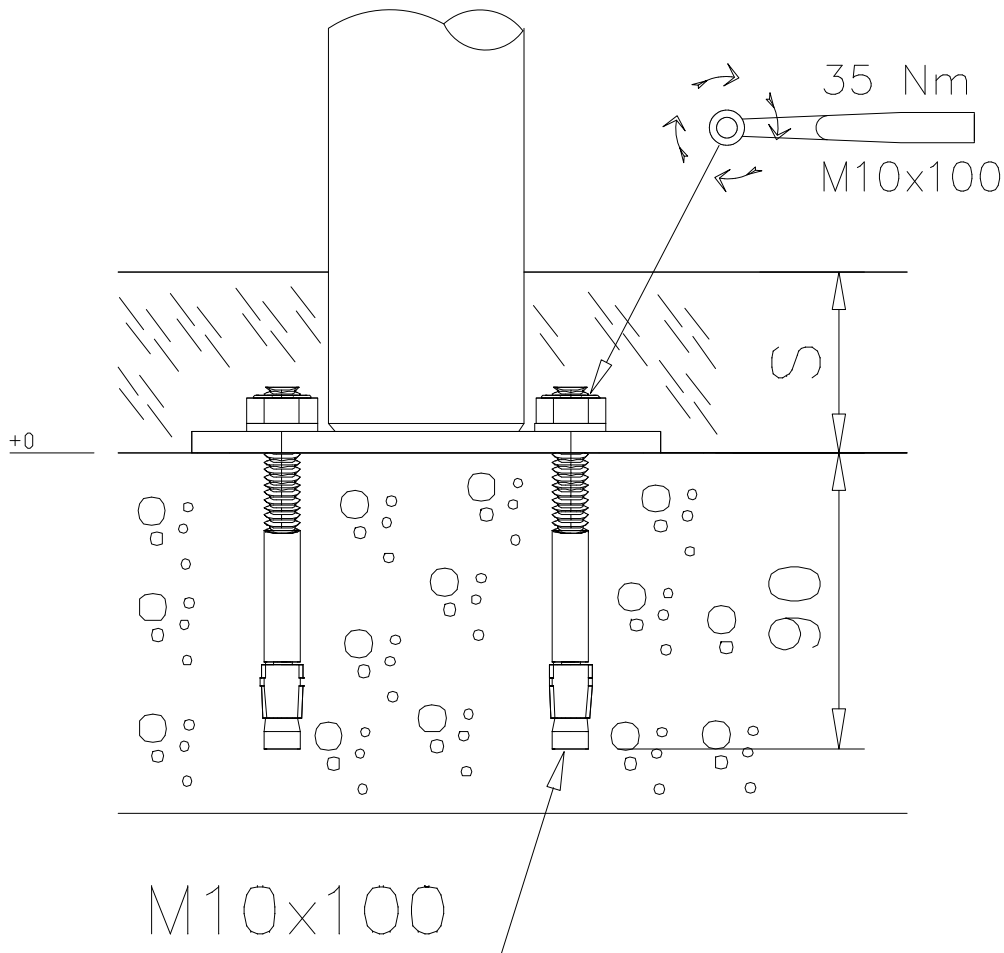
INSTALLING FOR SURFACE MOUNTING



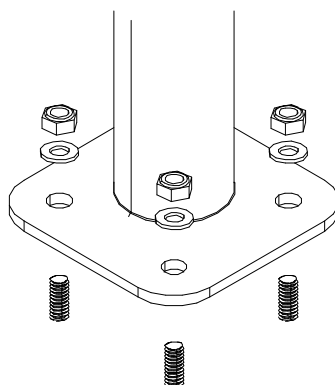
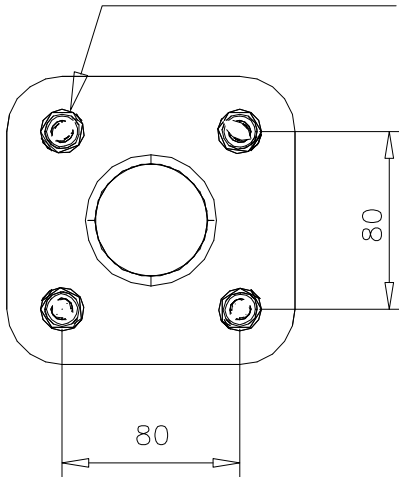
FOOT OPTION FOR DEEP MOUNTING

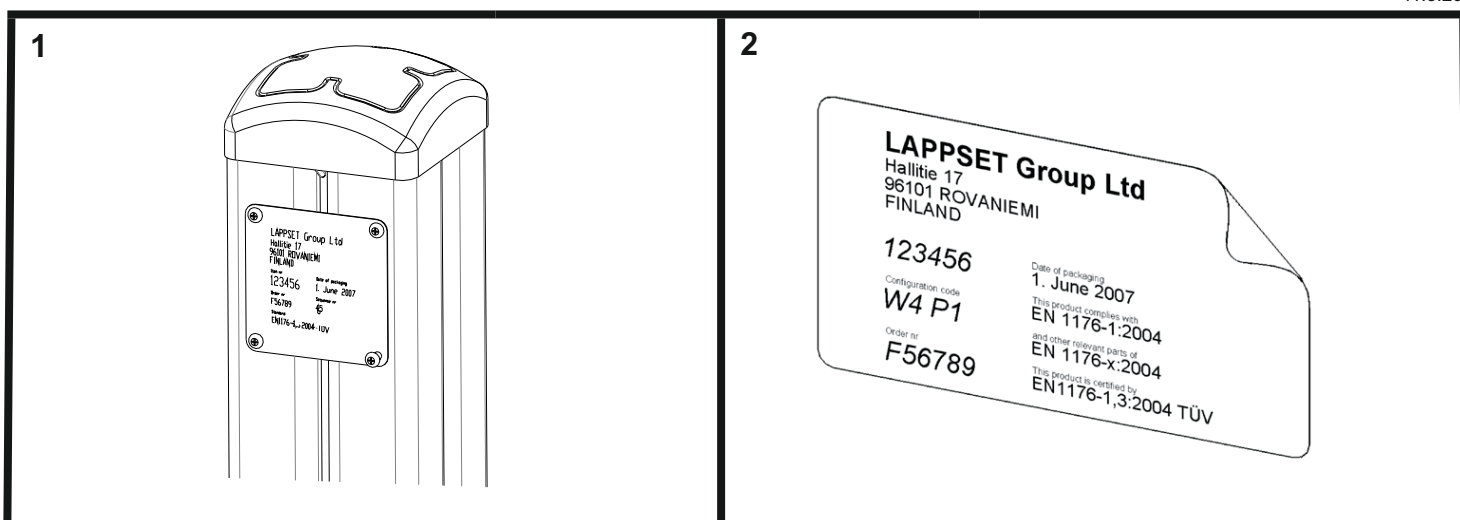


① 909628	PCS
	4
	
M10x100	



Pre-drill hole
Ø10 ↓ 90 (x4)





Tuotekyltti tulee tuotteen mukana yhdellä seuraavista tavoista:

1) Metallinen tuotekyltti ja kiinnitysruuvit

- Kiinnitä tuotekyltti ruuveilla tolppaan noin 2 metrin korkeuteen kuvan 2 mukaisesti.

2) Tuotekylttitarra

- Puhdista maalattu metalli- tai vaneripinta pölystä ja kosteudesta. Liimaa tarra kuvan 3 mukaisesti.
- Huom. Älä kiinnitä tarraa karheapintaiseen laminaattiin tai maalattuun puuhun.

Vår produktmärkning levereras på ett av följande sätt:

1) Produktskylt i metall

- Fäst skylten med de medföljande skruvarna

2) Självhäftande produktetikett

- Rengör den pulverlackerade metallytan eller laminatytans åttanblirfrån smutsoch fukt. Fäst etiketten enligt fig. 3.
- Obs! Fäst ej etiketten på detaljer med skrovlig yta eller på målat trä.

Product label is delivered by one of following ways:

1) Metal product label and screws

- Fasten the label with screws.

2) Label sticker

- Clean the painted metal or plywood surface from dirt and moisture. Fasten the sticker as shown in the figure 3.
- Note. Do not attach the sticker to rough surfaced laminate or painted wood.

La plaque d'informations produit est livrée sous l'une de ces 3 formes :

1) Plaque métallique et vis

- Fixez la plaque à l'aide des vis.

2) Etiquette autocollante

- Avant de coller l'étiquette, nettoyez le composant métallique peint ou la plaque de contreplaqué, de toute saleté. La surface doit être sèche (voir image 3).
- Attention, ne pas coller l'étiquette sur une surface lamellé-collée irrégulière ou sur du bois peint.

Die Auslieferung des Produktaufklebers erfolgt auf eine dieser Arten:

1) Produkt-Schild aus Metall incl. Schrauben

- Die Befestigung des Schildes erfolgt mittels der Schrauben.

2) Aufkleber

- Entfernen Sie zunächst Schmutz und Feuchtigkeit vom lackierten Metall bzw. von der Holzoberfläche und bringen Sie den Aufkleber wie im Bild oben rechts beschrieben auf den gesäuberten Untergrund auf.
- Beachten Sie: Bringen Sie den Aufkleber nicht auf raues laminiertes oder lackiertes Holz an.