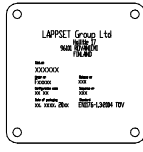
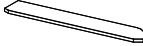
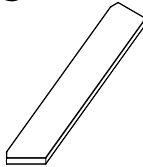
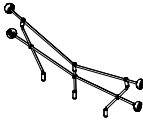
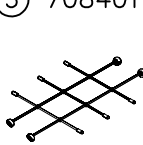

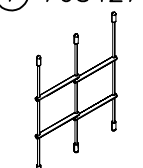

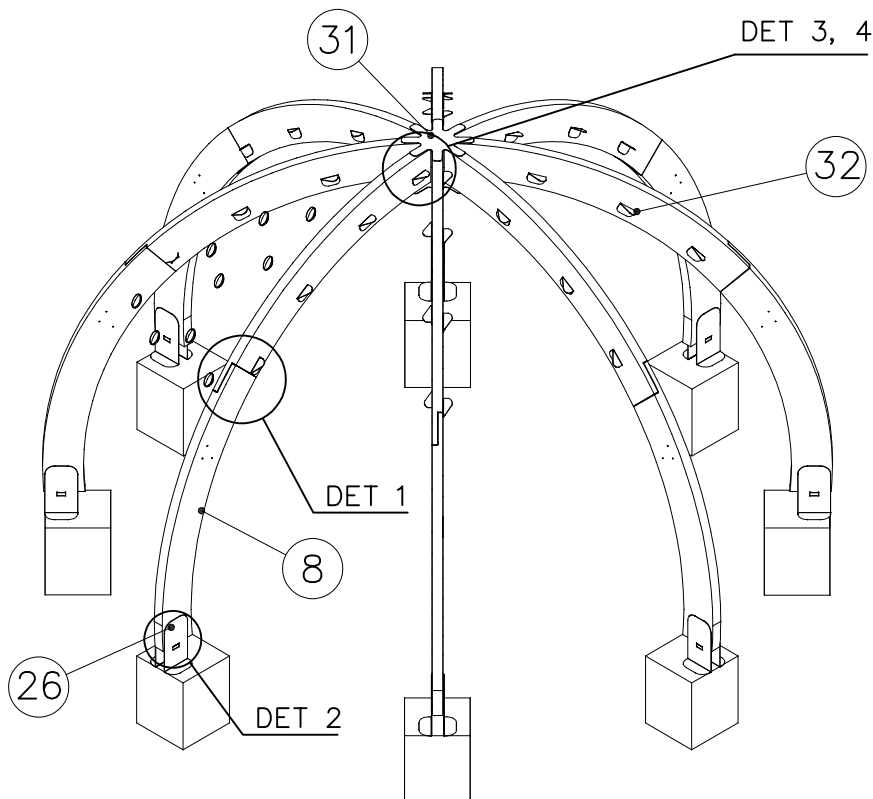
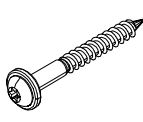
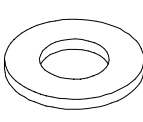
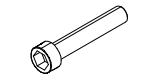
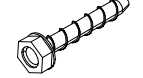


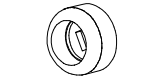
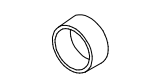
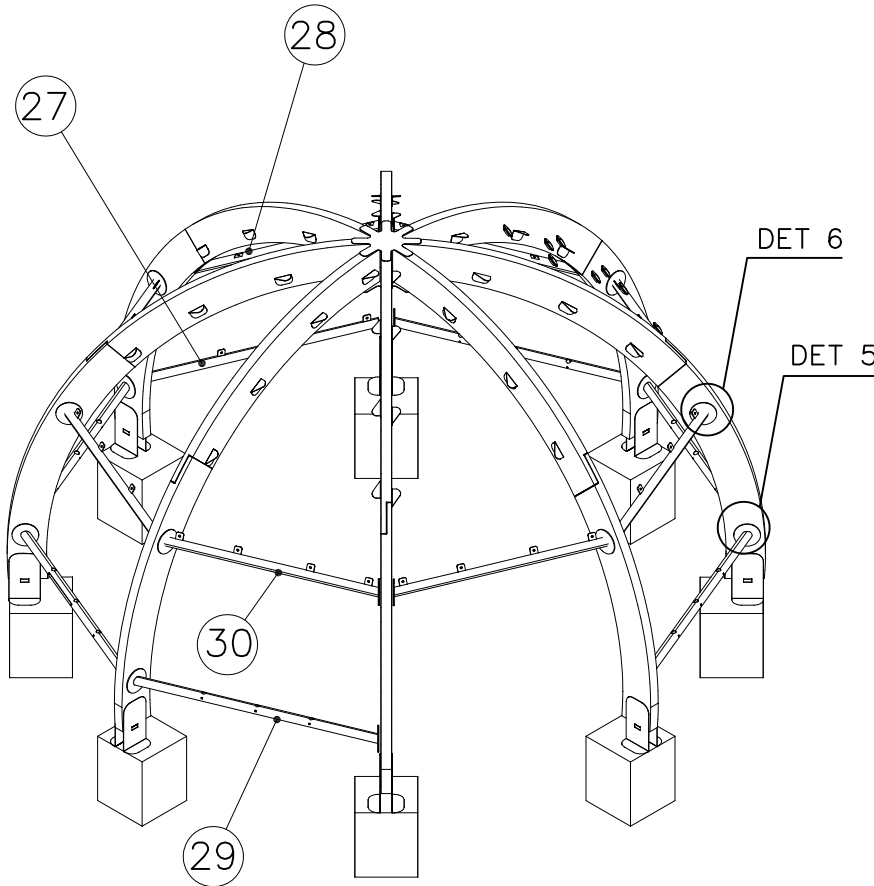

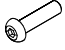
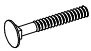
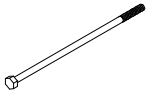






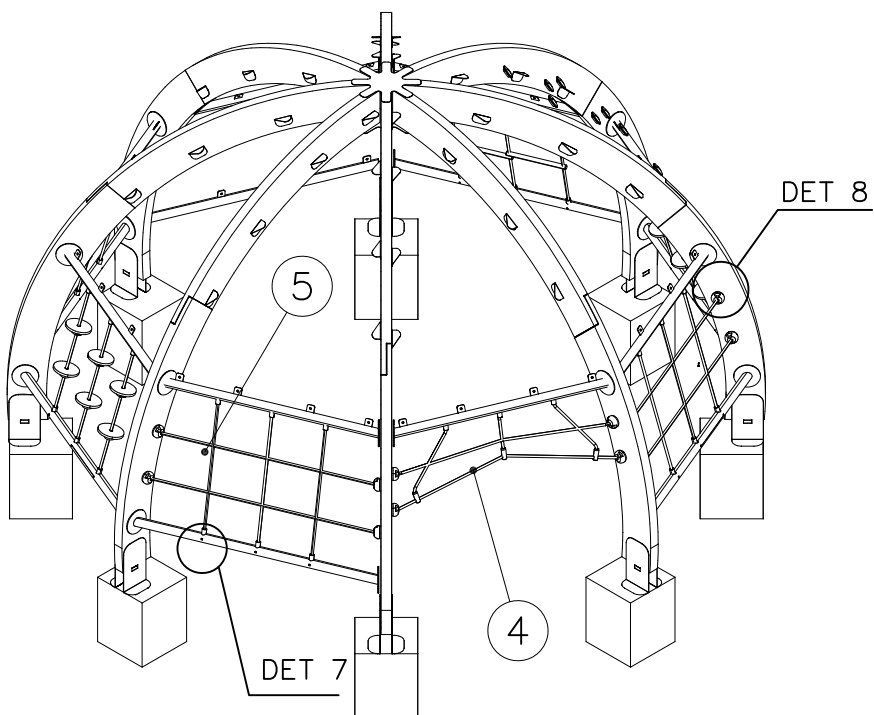
①	702286	PCS	②	708380	PCS
		1			2
	65x65			43x200x1700	
③	708381	PCS	④	708390	PCS
		5			1
	43x200x1700			630x1640	
⑤	708401	PCS	⑥	708403	PCS
		2			6
	940x1640				
⑦	708427	PCS	⑧	708531	PCS
		2			8
	800x940				


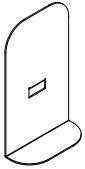


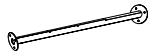


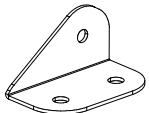


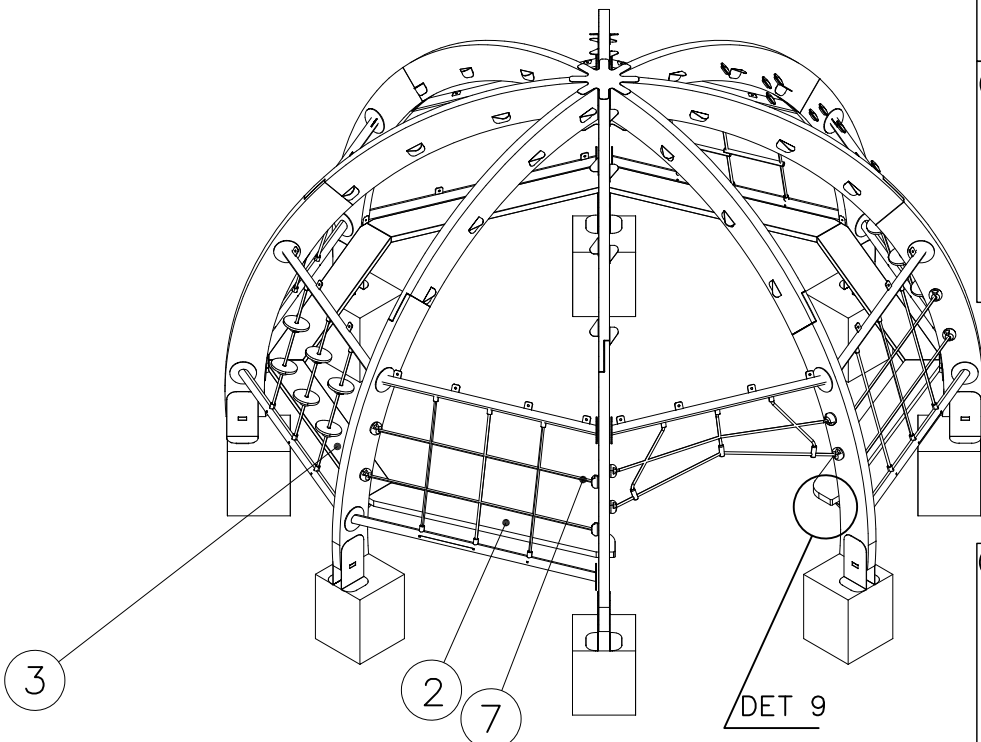
⑨	900240	PCS	⑩	901302	PCS
		225			256
	Ø8x70			Ø20/10.5	
⑪	902232	PCS	⑫	902532	PCS
		80			32
	M10x55			Ø10x60	
⑬	903295	PCS	⑭	904336	PCS
		32			80
	Ø5x25			Ø6x20	
⑮	905090	PCS	⑯	905115	PCS
		183			183
	Ø45			Ø30	

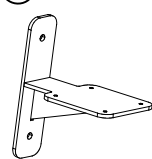



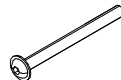




(17)	906746	PCS	(18)	907727	PCS
		80			64
	L size			M10x40	
(19)	909091	PCS	(20)	909132	PCS
		39			16
	M8x65			M12x280	
(21)	909248	PCS	(22)	909506	PCS
		16			4
	M12			Ø3.5x13	
(23)	909633	PCS	(24)	909637	PCS
		119			64
	M8			M10	

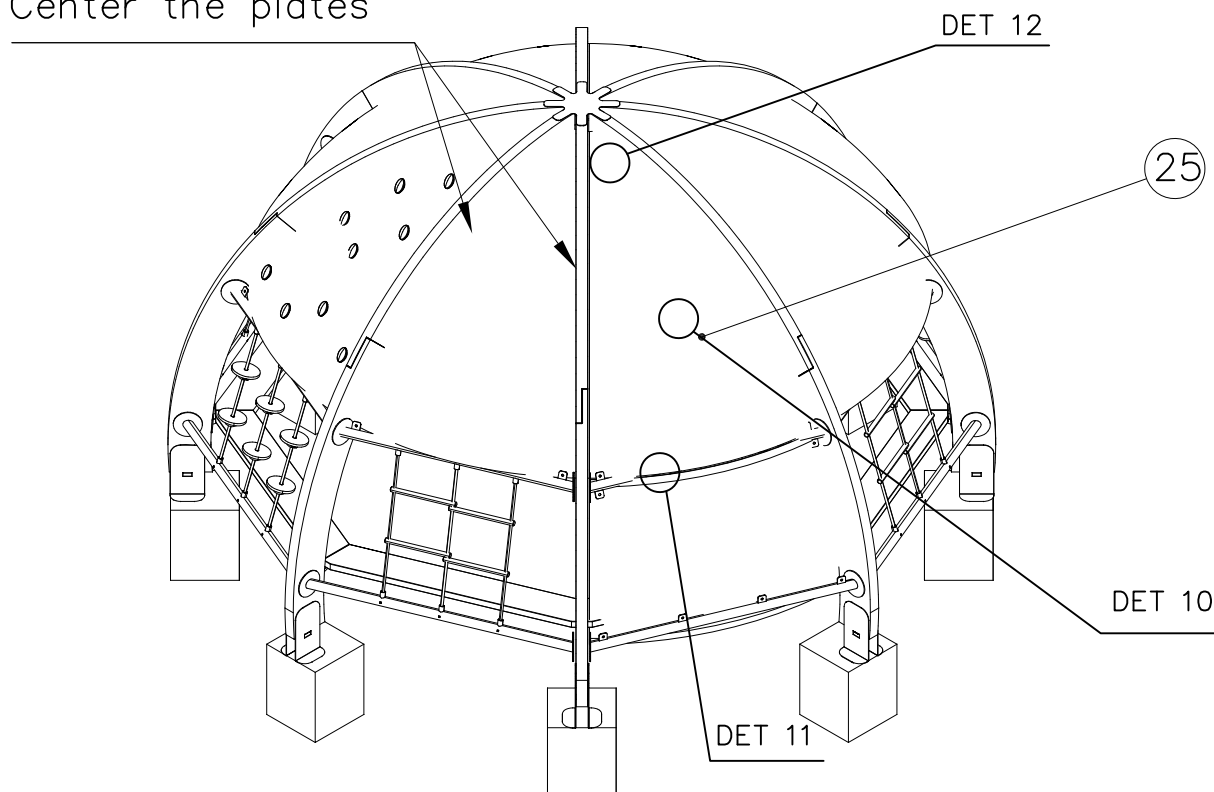


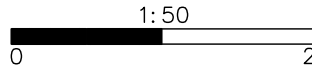
(25)	909900	PCS	(26)	909990	PCS
		1			16
(27)	910482	PCS	(28)	910479	PCS
		1			1
(29)	910481	PCS	(30)	910484	PCS
		6			7
(31)	910111	PCS	(32)	910112	PCS
		2			56



<p>33 910113</p> 	8	<p>34 980161</p>  <p>M10</p>	80
<p>35 980165</p>  <p>Ø24/13x2,5</p>	PCS 32	<p>36 980152</p>  <p>Ø24/8.4</p>	PCS 96
		<p>37 900859</p>  <p>M8x90</p>	24
<p>38 909850</p>  <p>M8x25</p>	PCS 40	<p>39 909873</p>  <p>M8x40</p>	PCS 16

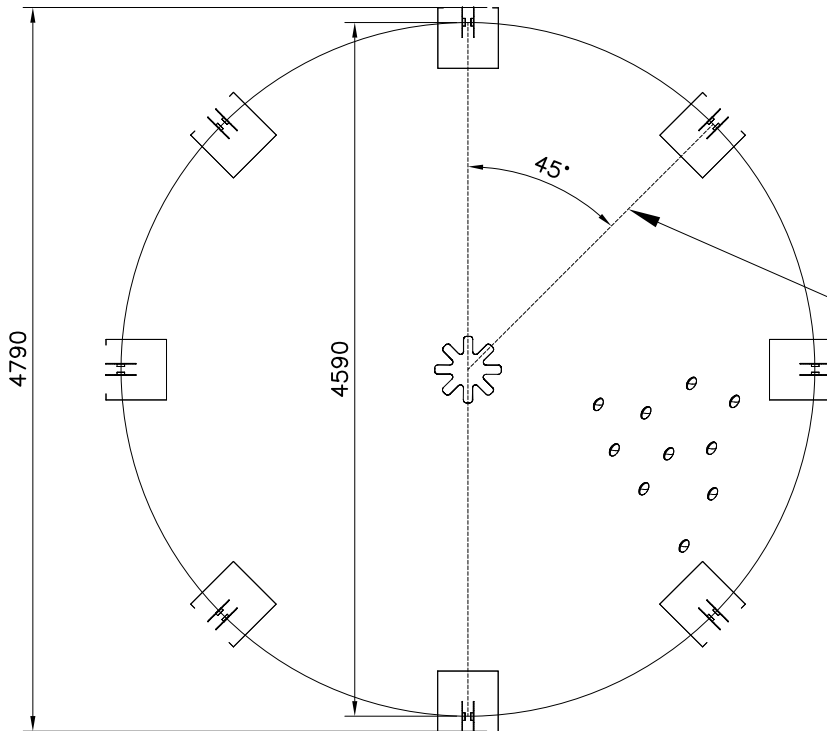
Center the plates



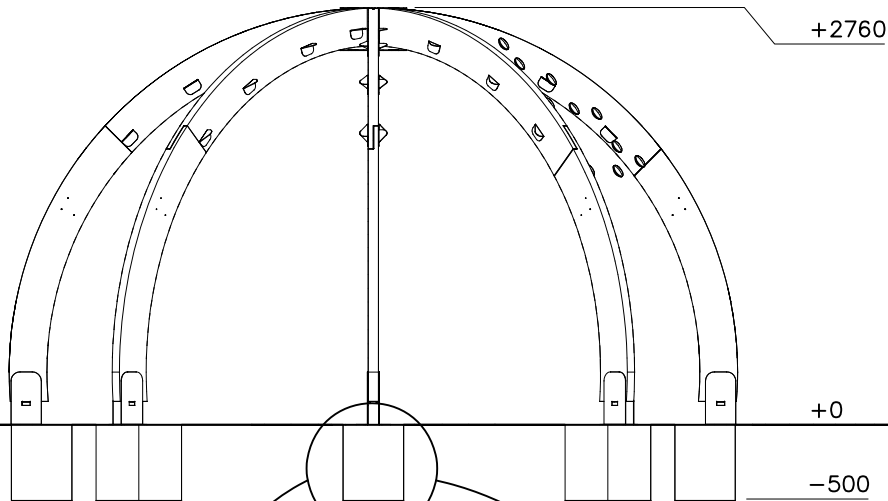


PCS

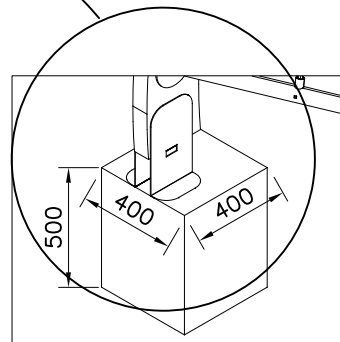
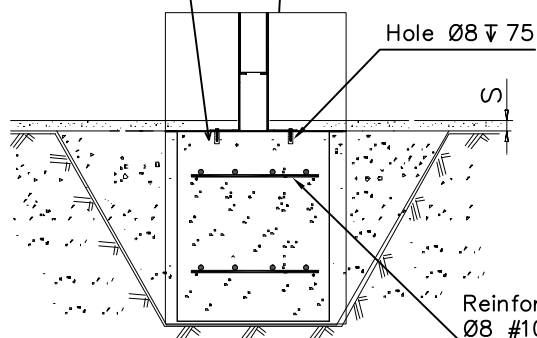
PCS



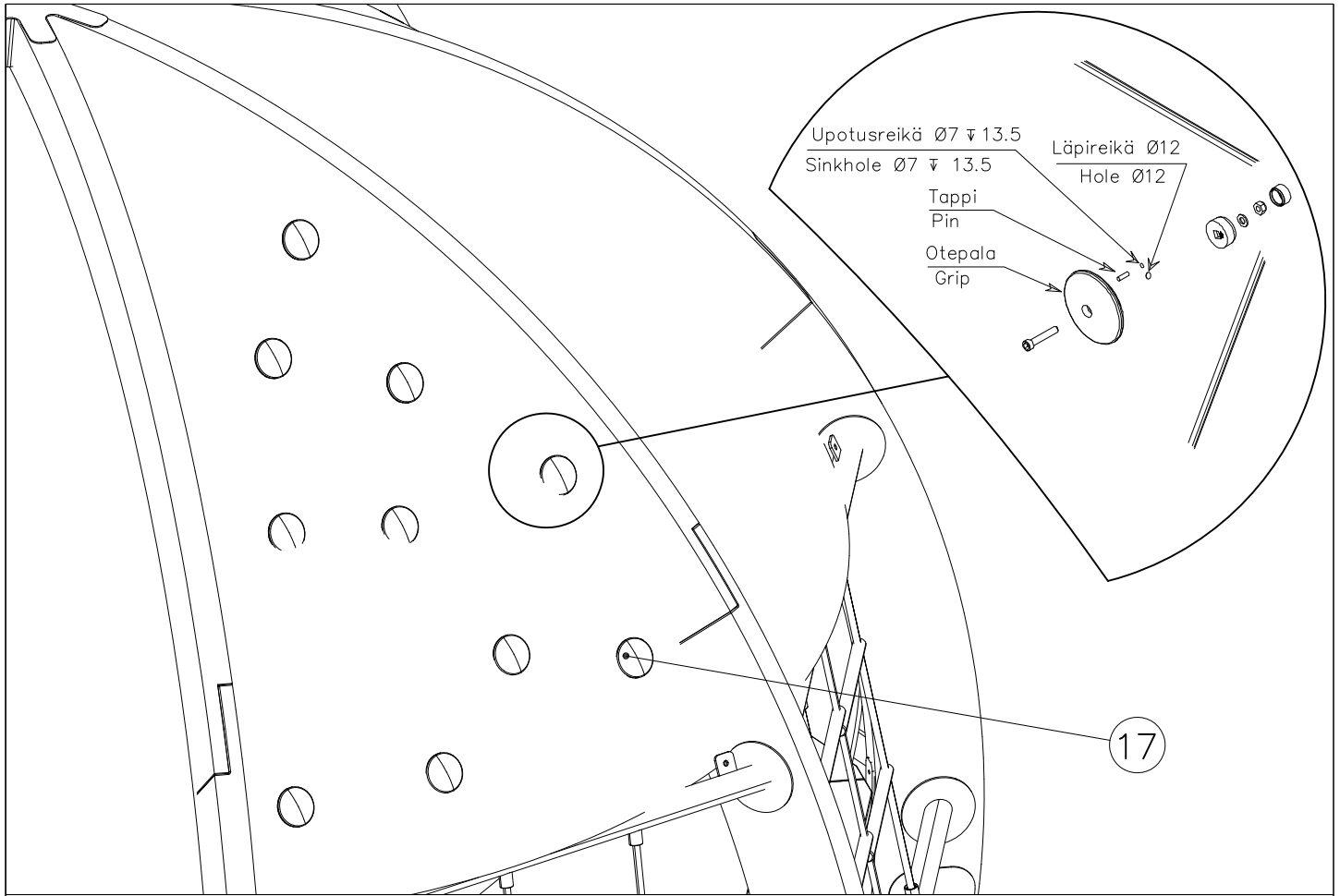
Make sure that all arches are evenly spaced. Measure from different heights to make sure !



CONCRETE K30
400x400x500



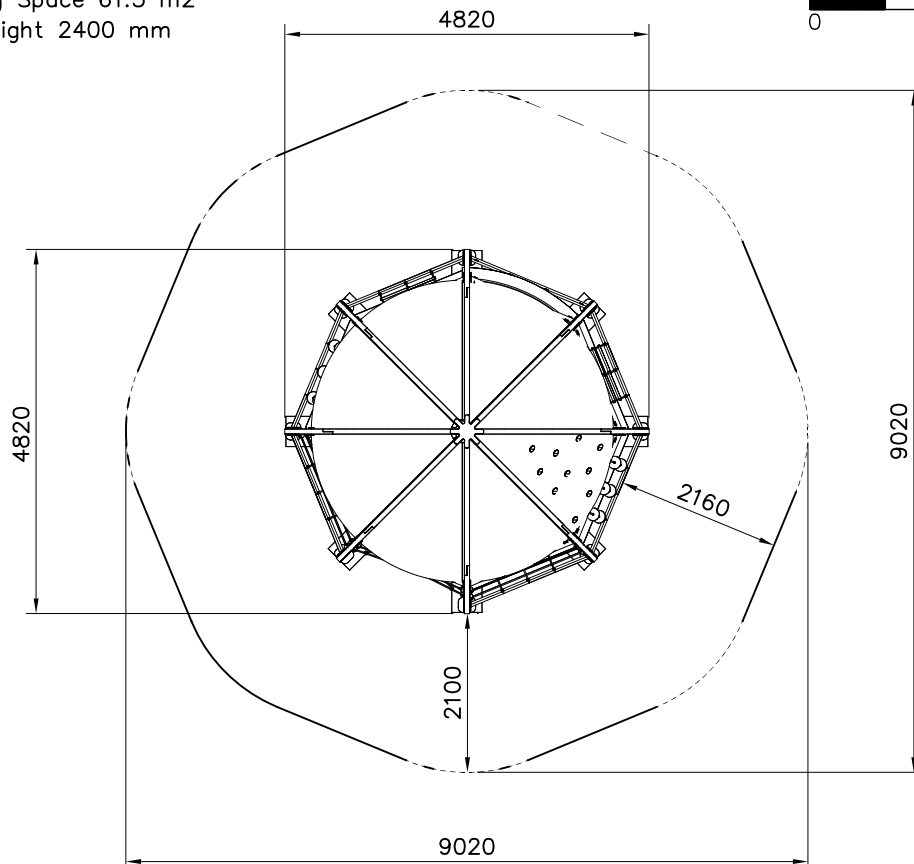
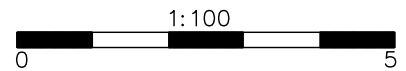
Reinforcement steels
 $\varnothing 8 \#100$



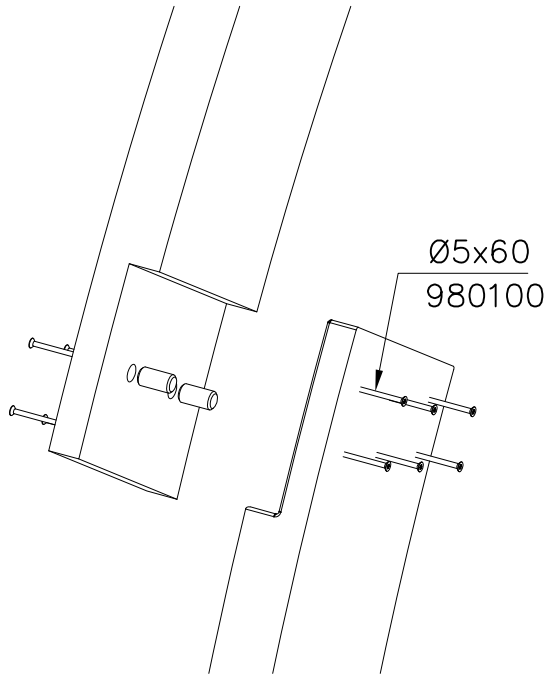
—— EN/AS Impact Area 44.9 m² (Outside of Planetarium)

----- Falling Space 61.3 m²

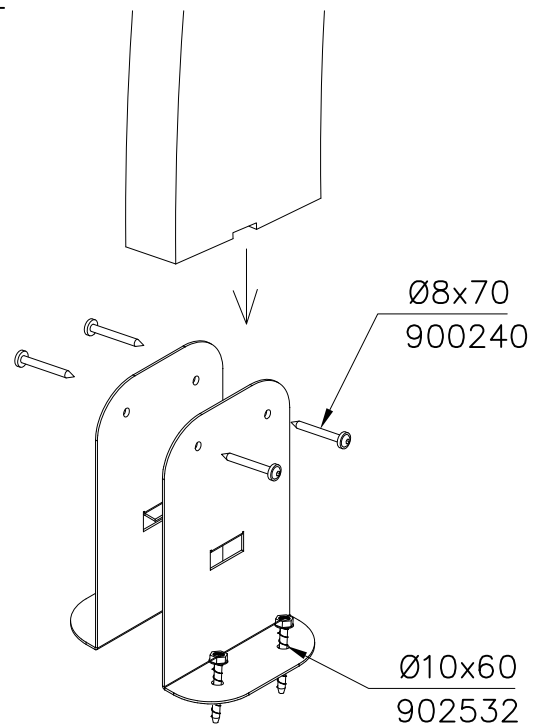
Max Falling Height 2400 mm



DET 1

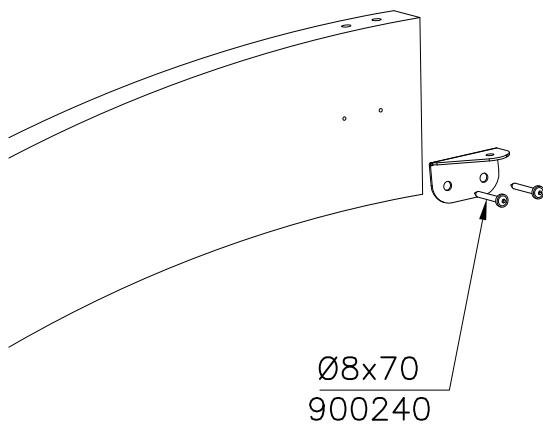


DET 2

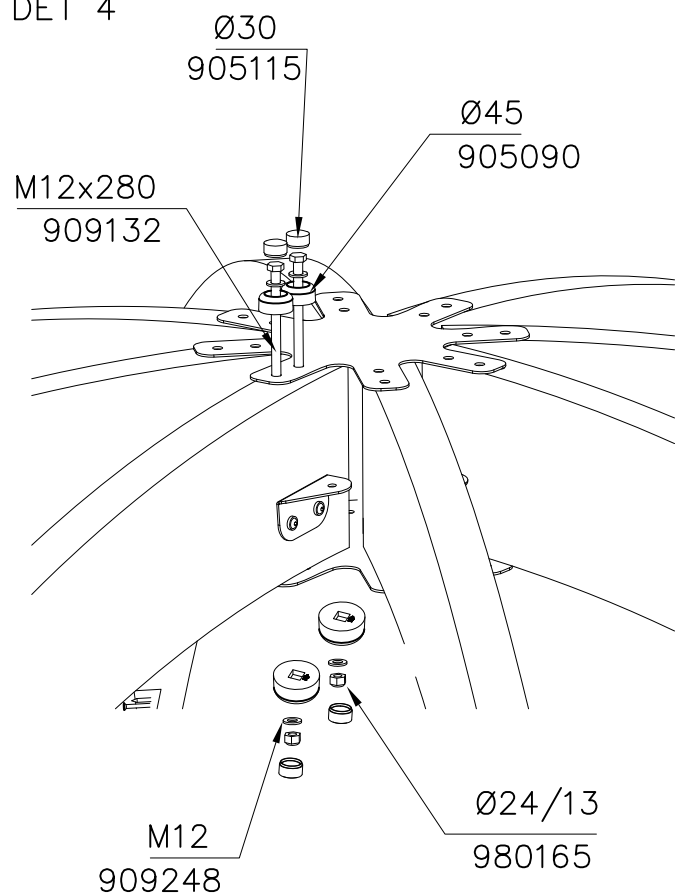


Fix anchors as a last phase of installation

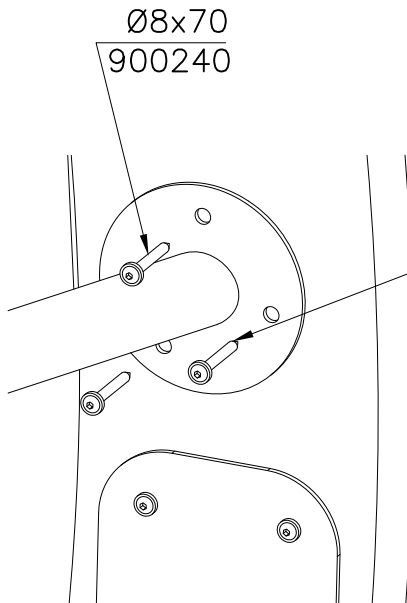
DET 3



DET 4

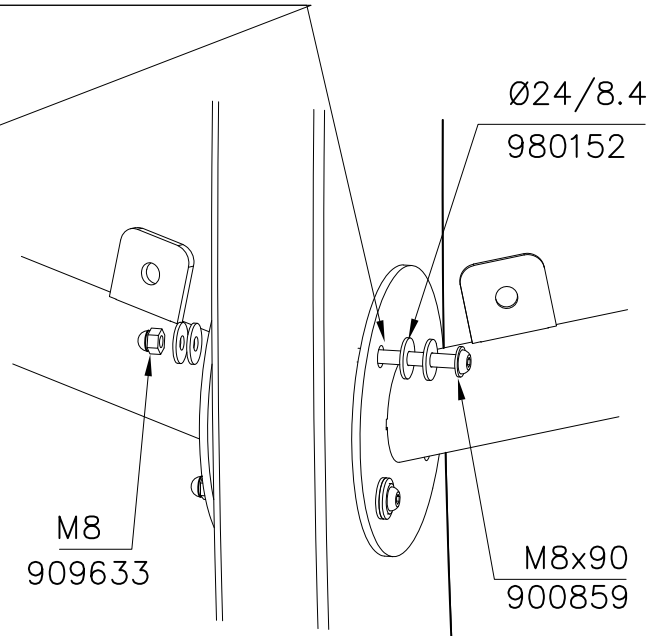


DET 5

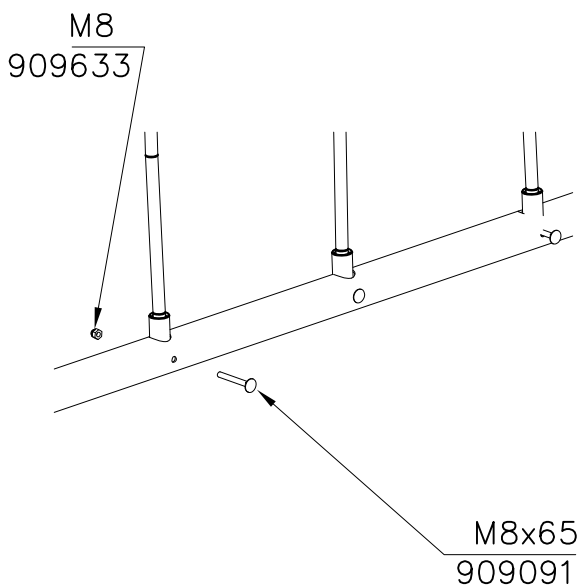


DET 6

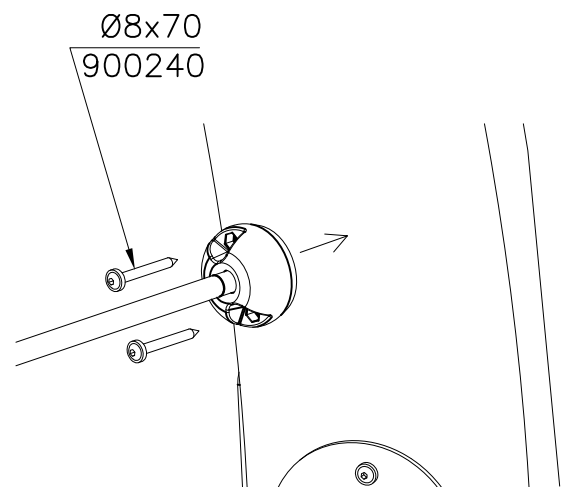
final tightening only when the frame is fully assembled



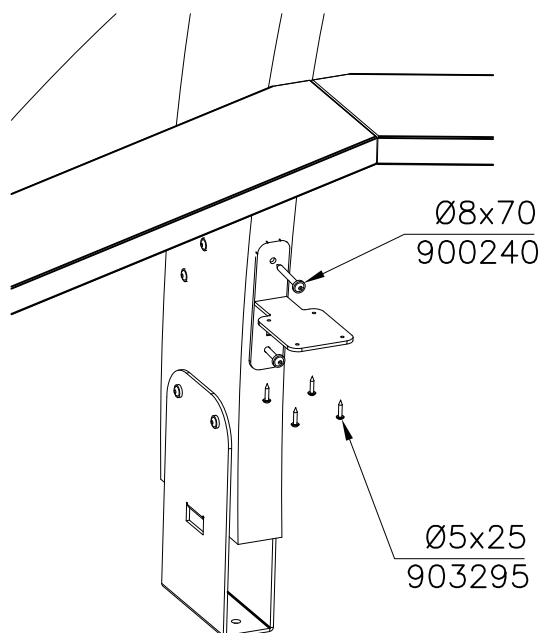
DET 7



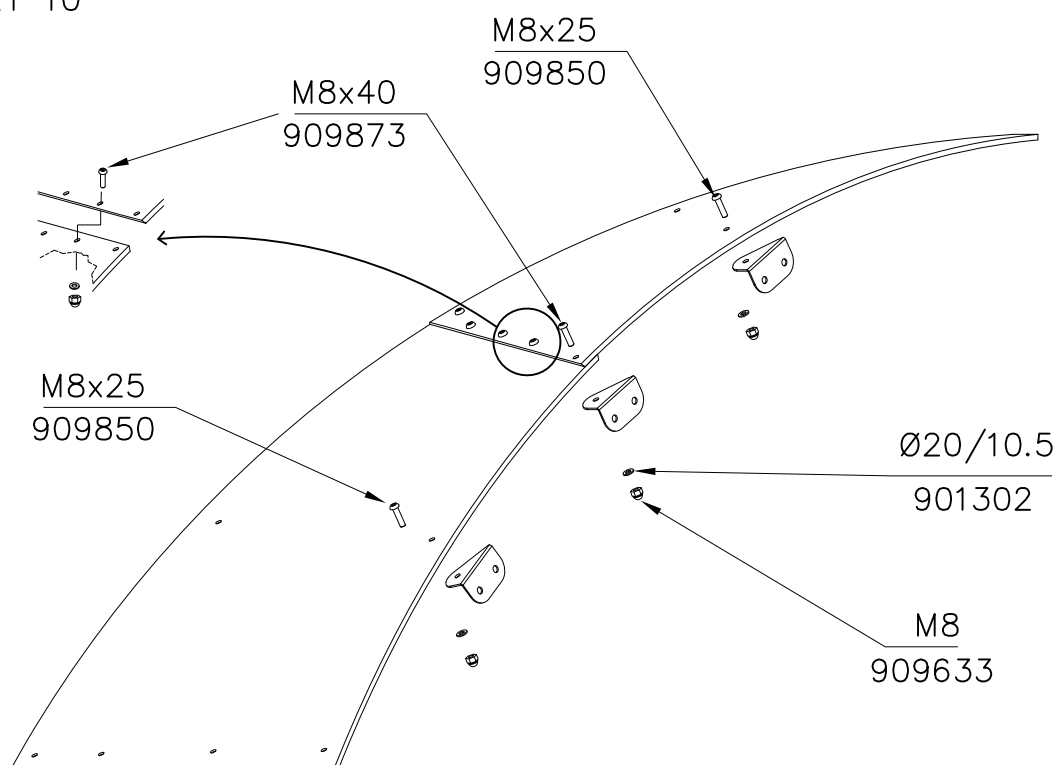
DET 8



DET 9



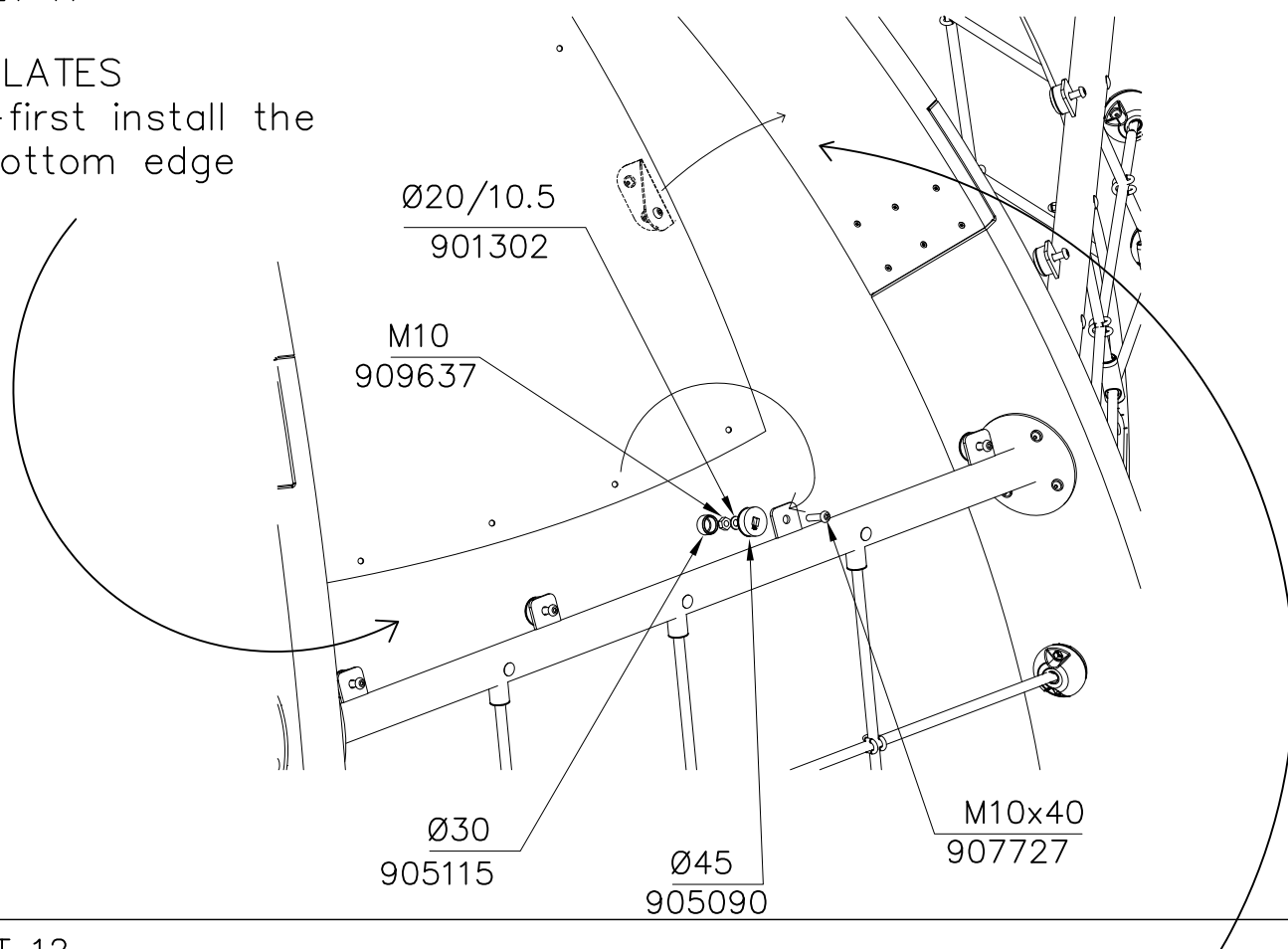
DET 10



DET 11

PLATES

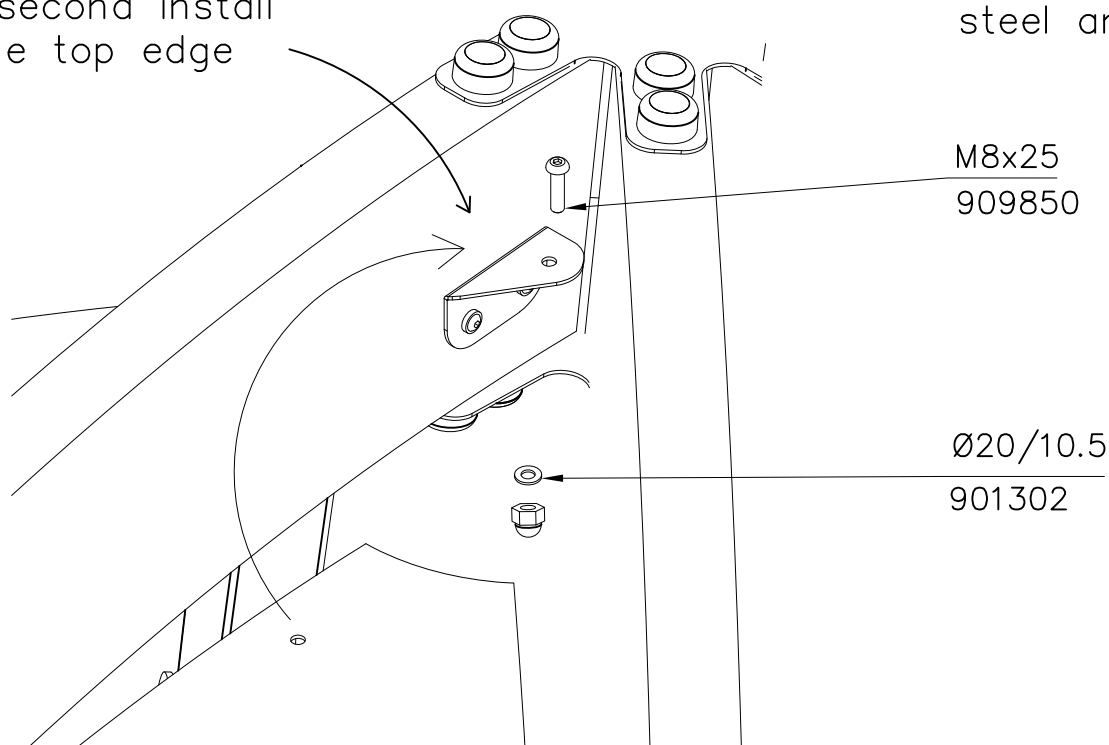
–first install the bottom edge



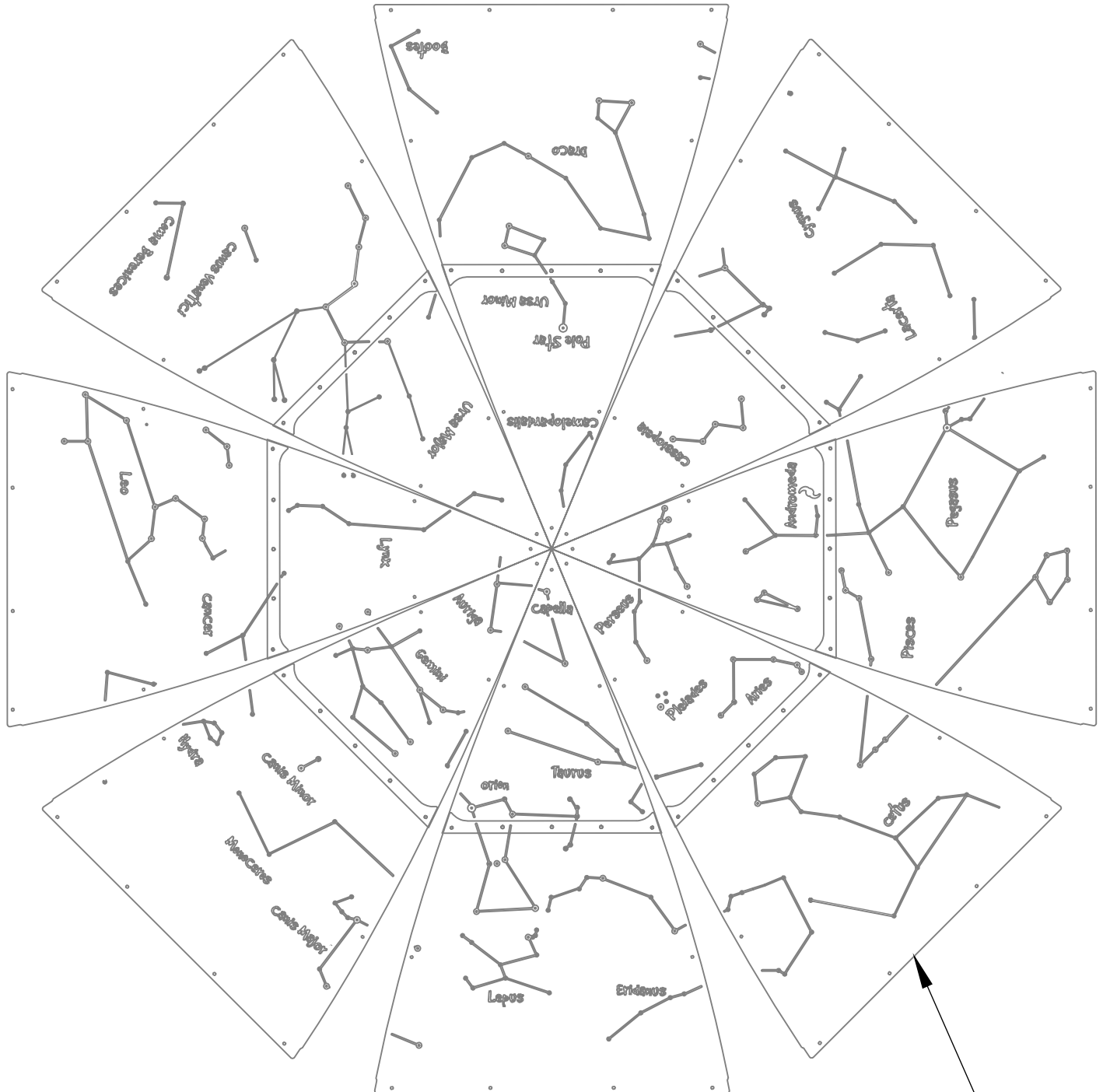
DET 12

–second install the top edge

–third install all steel angles



7) The Orientation of the panels is important to show the correct star positions. Please see below a plan of the panels and their location to the play frame. The plan below shows the panels on the inside.



START AT THESE TWO
PANELS THE ENTRY
PANELS



Tuotekyltti tulee tuotteen mukana yhdellä seuraavista tavoista:

1) Metallinen tuotekyltti ja kiinnitysruuvit

- Kiinnitä tuotekyltti ruuveilla tolppaan noin 2 metrin korkeuteen kuvan 2 mukaisesti.

2) Tuotekylttitarra

- Puhdista maalattu metalli- tai vaneripinta pölystä ja kosteudesta. Liimaa tarra kuvan 3 mukaisesti.
- Huom. Älä kiinnitä tarraa karheapintaiseen laminaattiin tai maalattuun puuhun.

Vår produktmärkning levereras på ett av följande sätt:

1) Produktskylt i metall

- Fäst skylten med de medföljande skruvarna

2) Självhäftande produktetikett

- Rengördenpulverlackerademetallytanellerlaminatytansåttndenblirfrifrånsmutsochfukt.Fästetikettenenligtfig.3.
- Obs! Fäst ej etiketten på detaljer med skrovlig yta eller på målat trä.

Product label is delivered by one of following ways:

1) Metal product label and screws

- Fasten the label with screws.

2) Label sticker

- Cleanthepaintedmetalorplywoodsurfacefromdirtandmoisture.Fastenthestickerasshowninthefigure3.
- Note. Do not attach the sticker to rough surfaced laminate or painted wood.

La plaque d'informations produit est livrée sous l'une de ces 3 formes :

1) Plaque métallique et vis

- Fixez la plaque à l'aide des vis.

2) Etiquette autocollante

- Avant de coller l'étiquette, nettoyez le composant métallique peint ou la plaque de contreplaqué, de toute saleté. La surface doit être sèche (voir image 3).
- Attention, ne pas coller l'étiquette sur une surface lamellé-collée irrégulière ou sur du bois peint.

Die Auslieferung des Produktaufklebers erfolgt auf eine dieser Arten:

1) Produkt-Schild aus Metall incl. Schrauben

- Die Befestigung des Schildes erfolgt mittels der Schrauben.

2) Aufkleber

- EntfernenSiezunächstSchmutzundFeuchtigkeitvomlackiertenMetallbzw.vonderHolzoberflächeundbringenSiedenAufkleber wie im Bild oben rechts beschrieben auf den gesäuberten Untergrund auf.
- Beachten Sie: Bringen Sie den Aufkleber nicht auf raues laminiertes oder lackiertes Holz an.