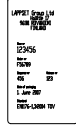
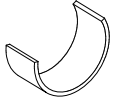


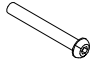


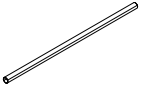
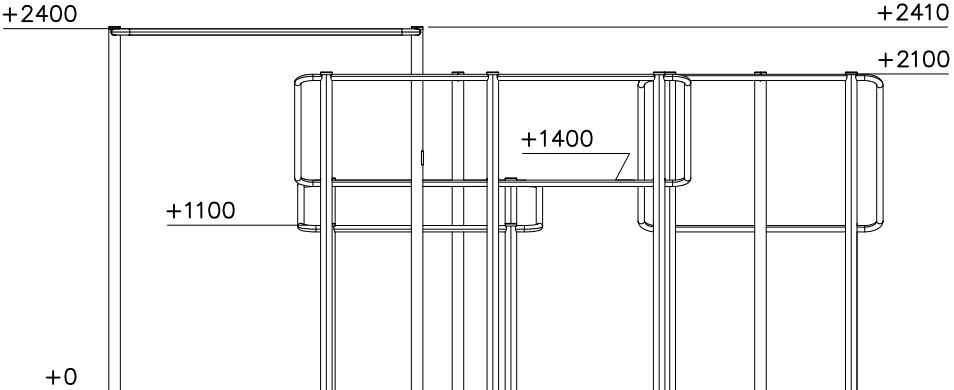

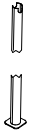


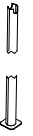
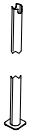

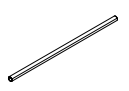
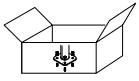
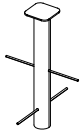
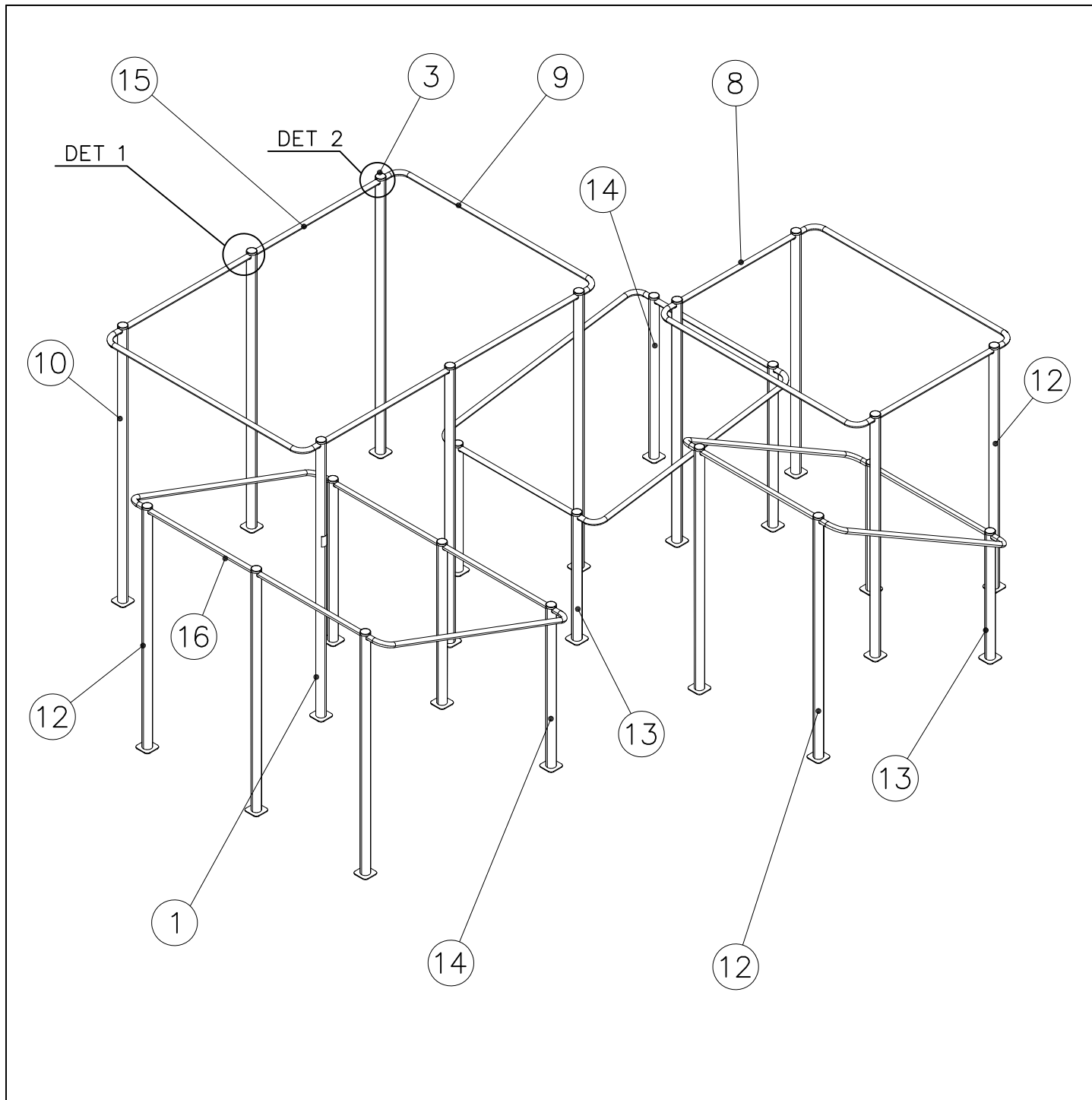
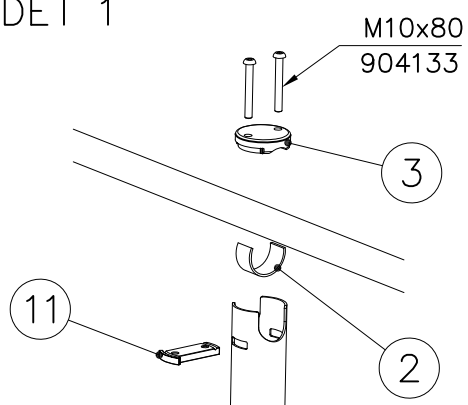
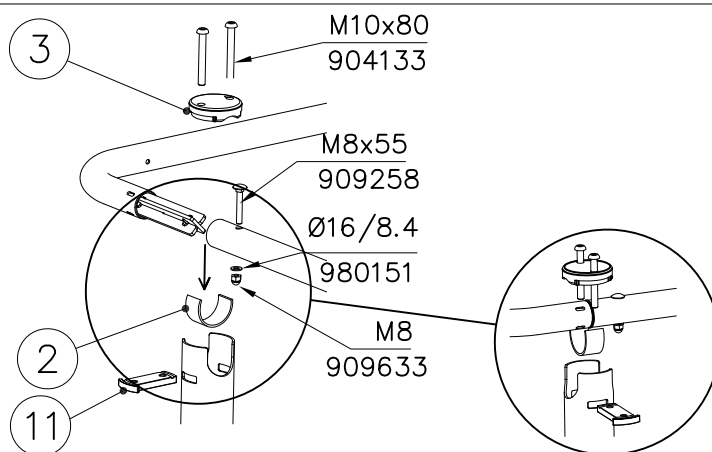
	① 702341 PCS  90x50	② 704879 PCS  3x30x120mm
	③ 708880 PCS  Ø77x20	④ 980151 PCS  Ø16/8.4
	⑤ 904133 PCS  M10x80	⑥ 909258 PCS  M8x55
	⑦ 909633 PCS  M8	⑧ 910547 PCS  Ø42.4x1200
	⑨ 910549 PCS  Ø42.4x286x2042	⑩ 910556 PCS  L 2400
	⑪ 910557 PCS  10x45x87	⑫ 910563 PCS  L 2100
INSTALLING FOR SURFACE MOUNTING FOOT OPTION FOR DEEP MOUNTING 709397+	⑬ 910564 PCS  L 1100	⑭ 910565 PCS  L 1400
	⑮ 910704 PCS  Ø42.4x2600	⑯ 910548 PCS  Ø42.4x2200
	○ 709396 PCS  24	○ 910562 PCS  L 600 24



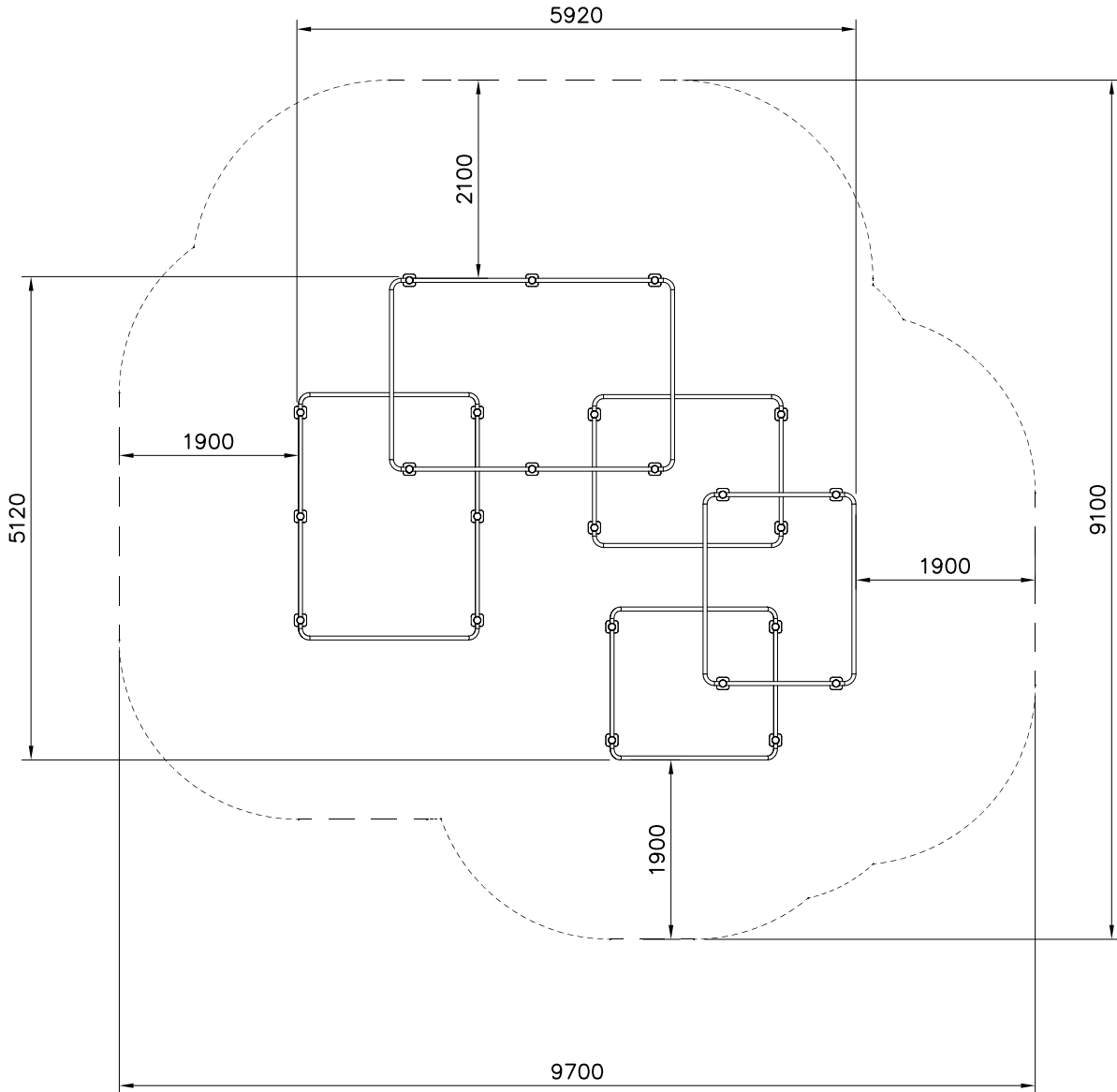
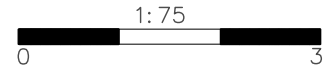
DET 1



DET 2

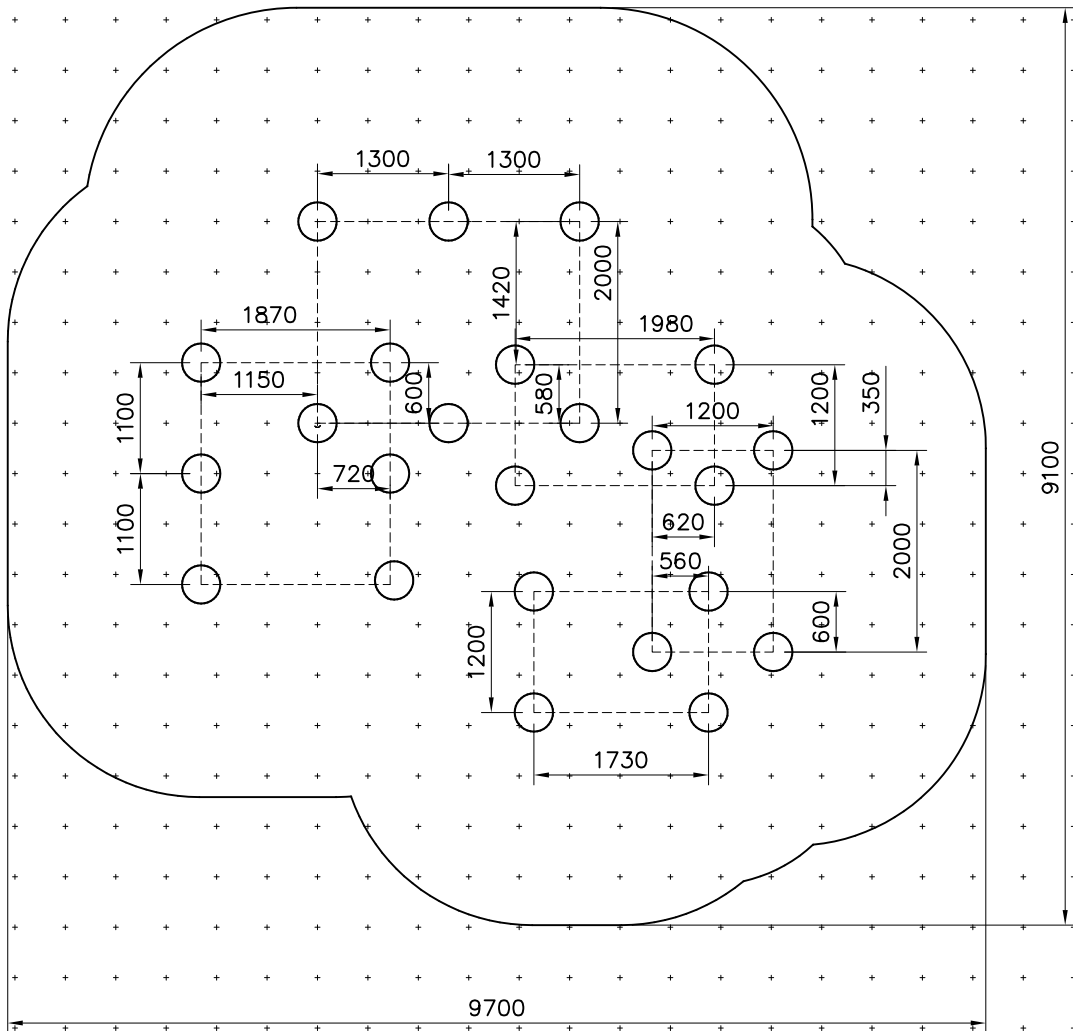
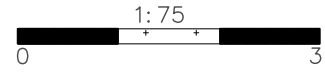




- EN Impact Attenuating Surface (IAS) 71.3 m²
- - - Falling Space 71.3 m²
- Max Falling Height 2410 mm

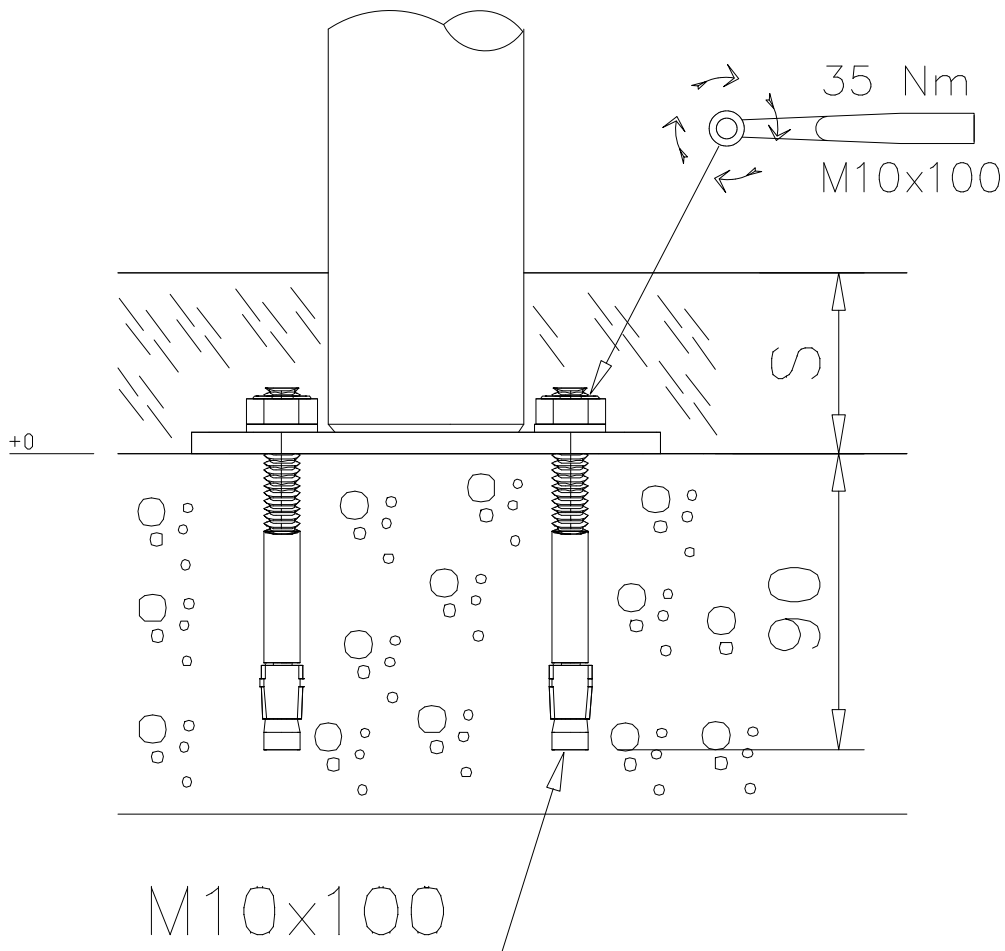


EN Impact Attenuating Surface (IAS) 71.3 m²

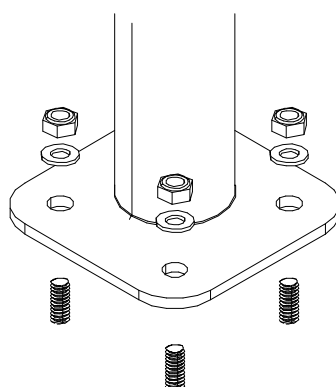
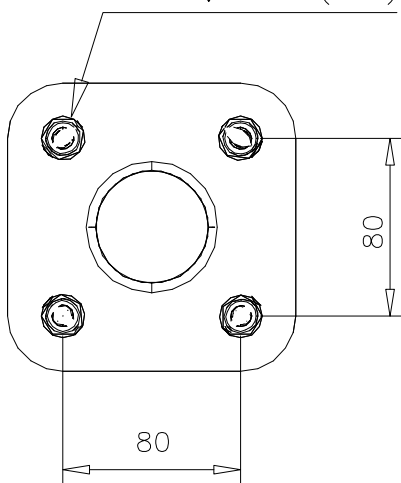
Grid size 500mm

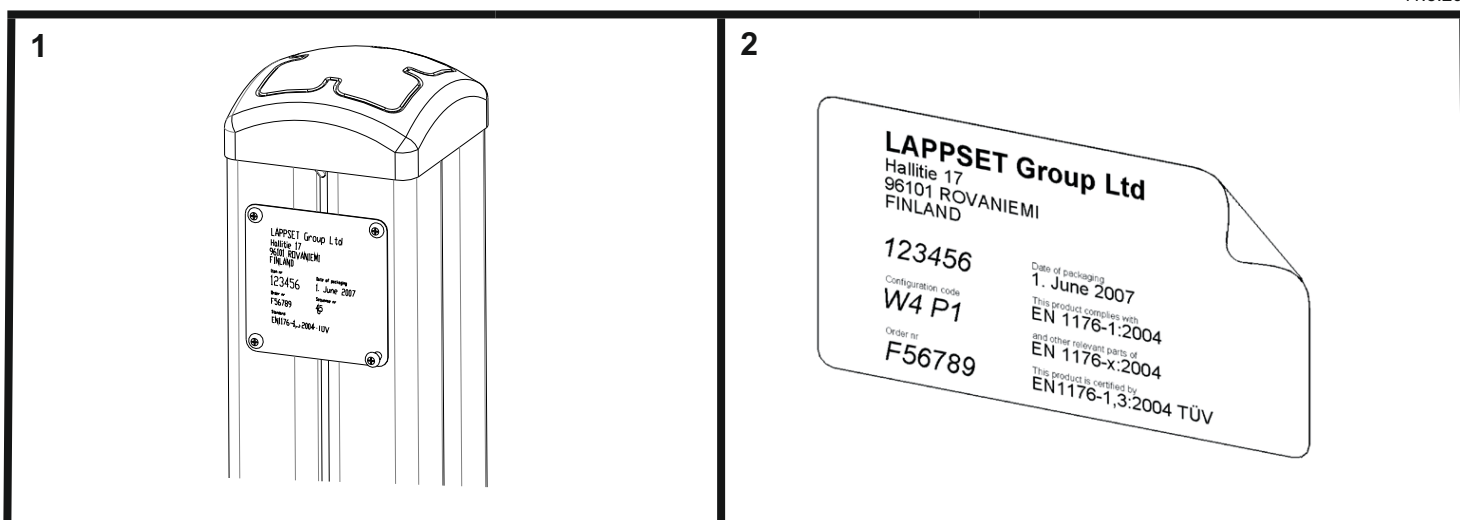


① 909628	PCS
	4
	
M10x100	



Pre-drill hole
Ø10 ↓ 90 (x4)





Tuotekyltti tulee tuotteen mukana yhdellä seuraavista tavoista:

1) Metallinen tuotekyltti ja kiinnitysruuvit

- Kiinnitä tuotekyltti ruuveilla tolppaan noin 2 metrin korkeuteen kuvan 2 mukaisesti.

2) Tuotekylttitarra

- Puhdista maalattu metalli- tai vaneripinta pölystä ja kosteudesta. Liimaa tarra kuvan 3 mukaisesti.
- Huom. Älä kiinnitä tarraa karheapintaiseen laminaattiin tai maalattuun puuhun.

Vår produktmärkning levereras på ett av följande sätt:

1) Produktskylt i metall

- Fäst skylten med de medföljande skruvarna

2) Självhäftande produktetikett

- Rengördenpulverlackerademetallytanellerlaminatytansåttndenblirfrifrånsmutsochfukt.Fästetikettenenligtfig.3.
- Obs! Fäst ej etiketten på detaljer med skrovlig yta eller på målat trä.

Product label is delivered by one of following ways:

1) Metal product label and screws

- Fasten the label with screws.

2) Label sticker

- Cleanthepaintedmetalorplywoodsurfacefromdirtandmoisture.Fastenthestickerasshowninthefigure3.
- Note. Do not attach the sticker to rough surfaced laminate or painted wood.

La plaque d'informations produit est livrée sous l'une de ces 3 formes :

1) Plaque métallique et vis

- Fixez la plaque à l'aide des vis.

2) Etiquette autocollante

- Avant de coller l'étiquette, nettoyez le composant métallique peint ou la plaque de contreplaqué, de toute saleté. La surface doit être sèche (voir image 3).
- Attention, ne pas coller l'étiquette sur une surface lamellé-collée irrégulière ou sur du bois peint.

Die Auslieferung des Produktaufklebers erfolgt auf eine dieser Arten:

1) Produkt-Schild aus Metall incl. Schrauben

- Die Befestigung des Schildes erfolgt mittels der Schrauben.

2) Aufkleber

- EntfernenSiezunächstSchmutzundFeuchtigkeitvomlackiertenMetallbzw.vonderHolzoberflächeundbringenSiedenAufkleber wie im Bild oben rechts beschrieben auf den gesäuberten Untergrund auf.
- Beachten Sie: Bringen Sie den Aufkleber nicht auf raues laminiertes oder lackiertes Holz an.