

# WINAM GROUP

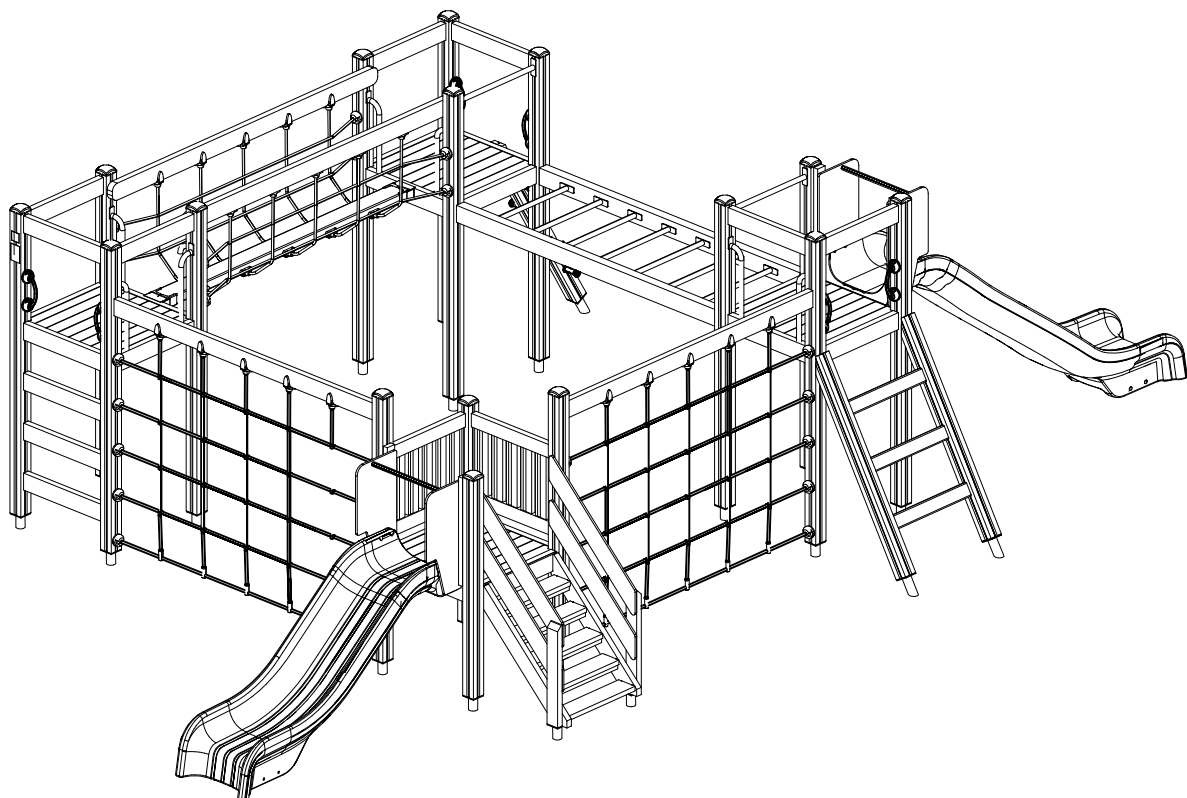


## CLOVER


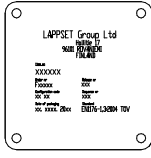
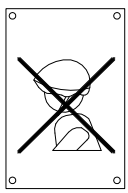
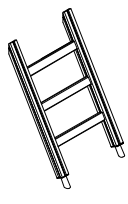

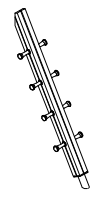

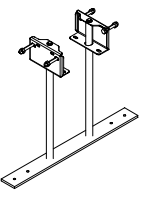

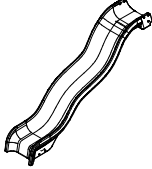

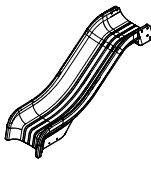

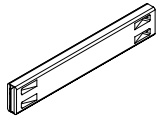

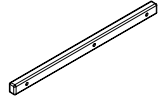

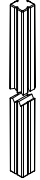
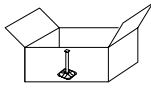
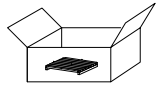
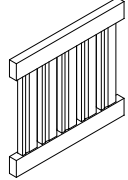
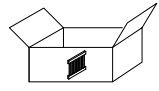
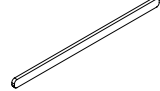
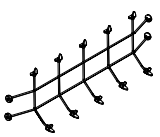

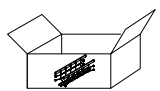

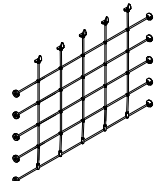
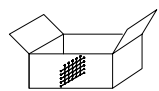


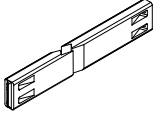
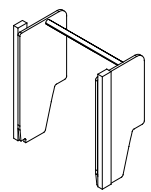



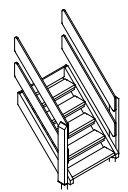

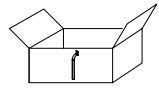
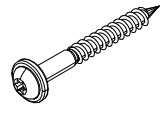
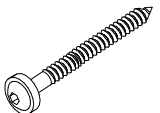
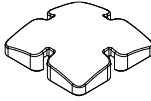
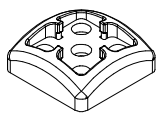
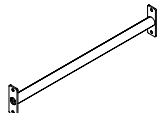
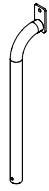
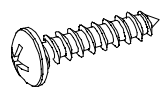

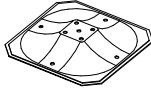
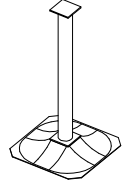

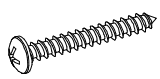
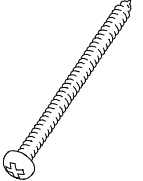
ASENNUSOHJE  
MONTERINGSANSVISNING  
INSTALLATION INSTRUCTION  
AUFBAUANLEITUNG  
NOTICE D'INSTALLATION

DATE: 11.1.2018

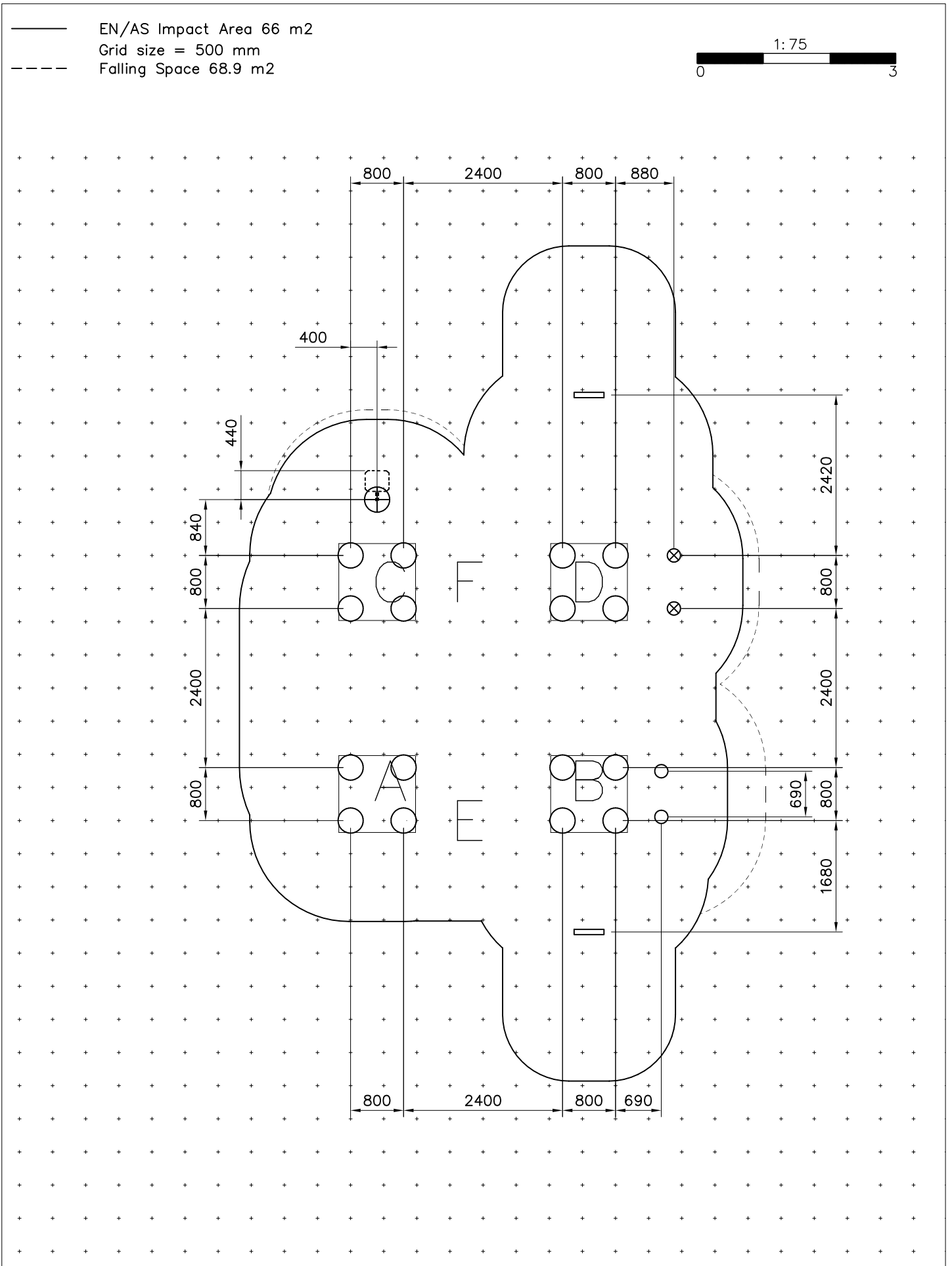
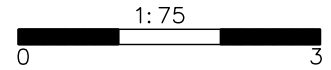
# 175055



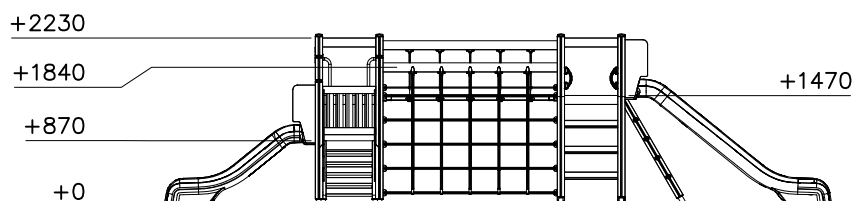
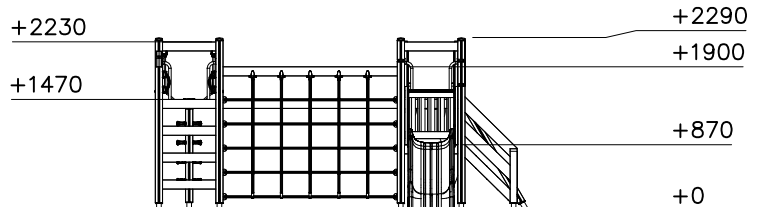
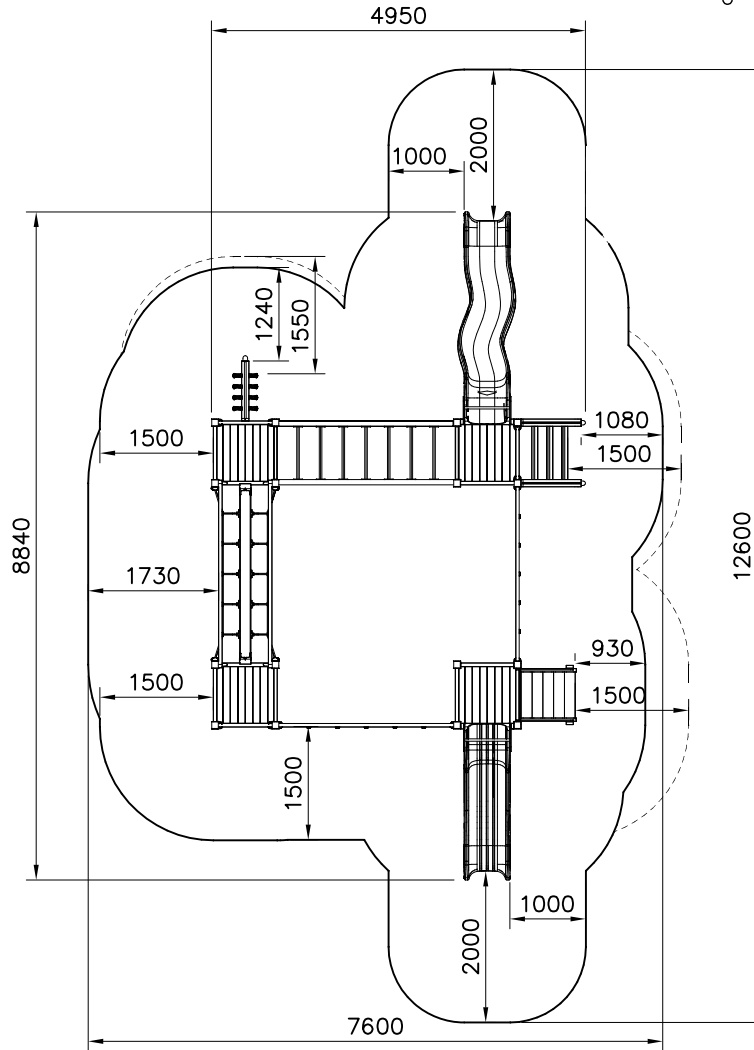
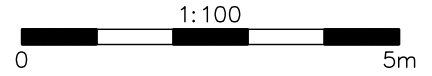
DATE: 11.1.2018

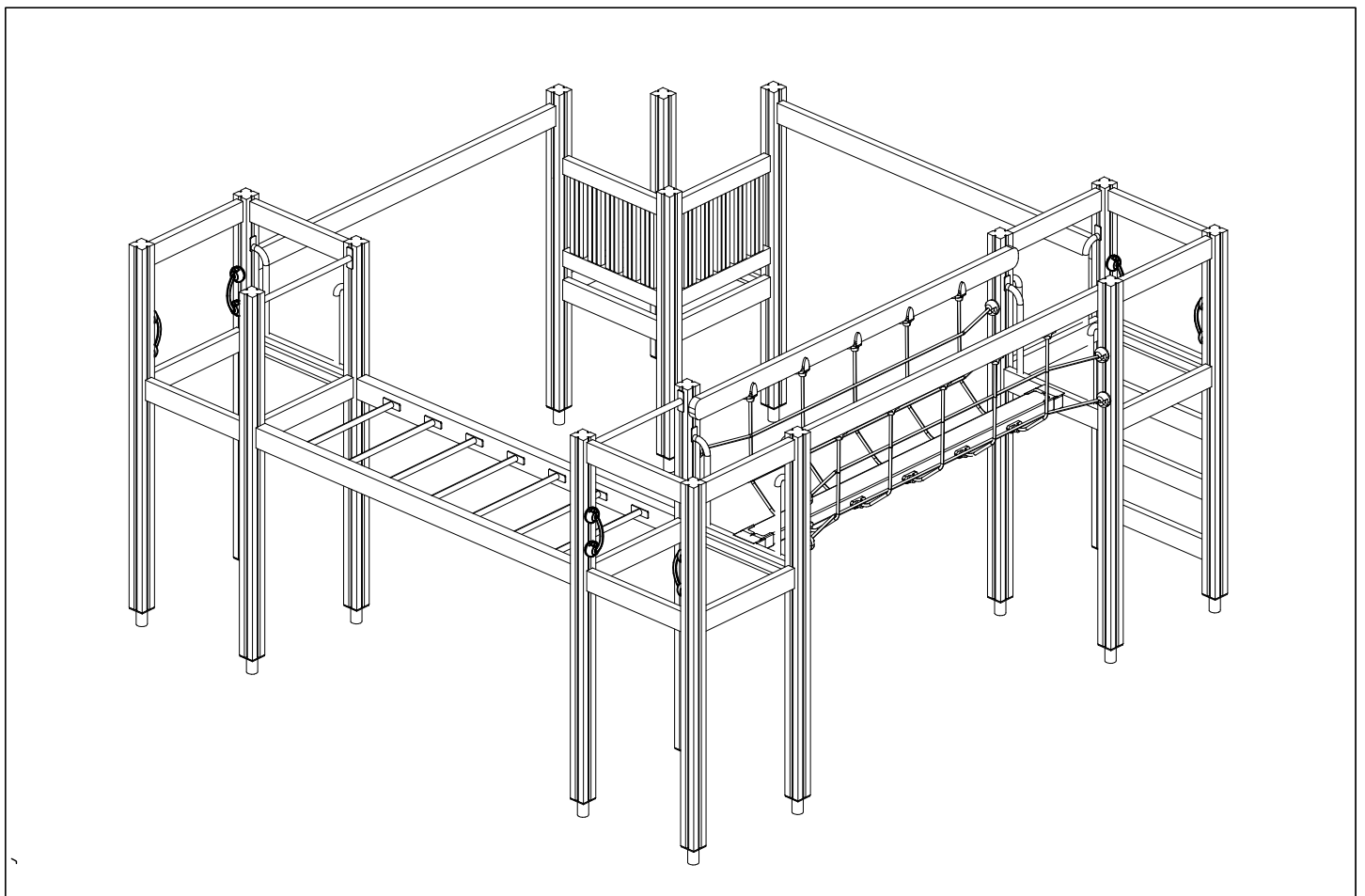
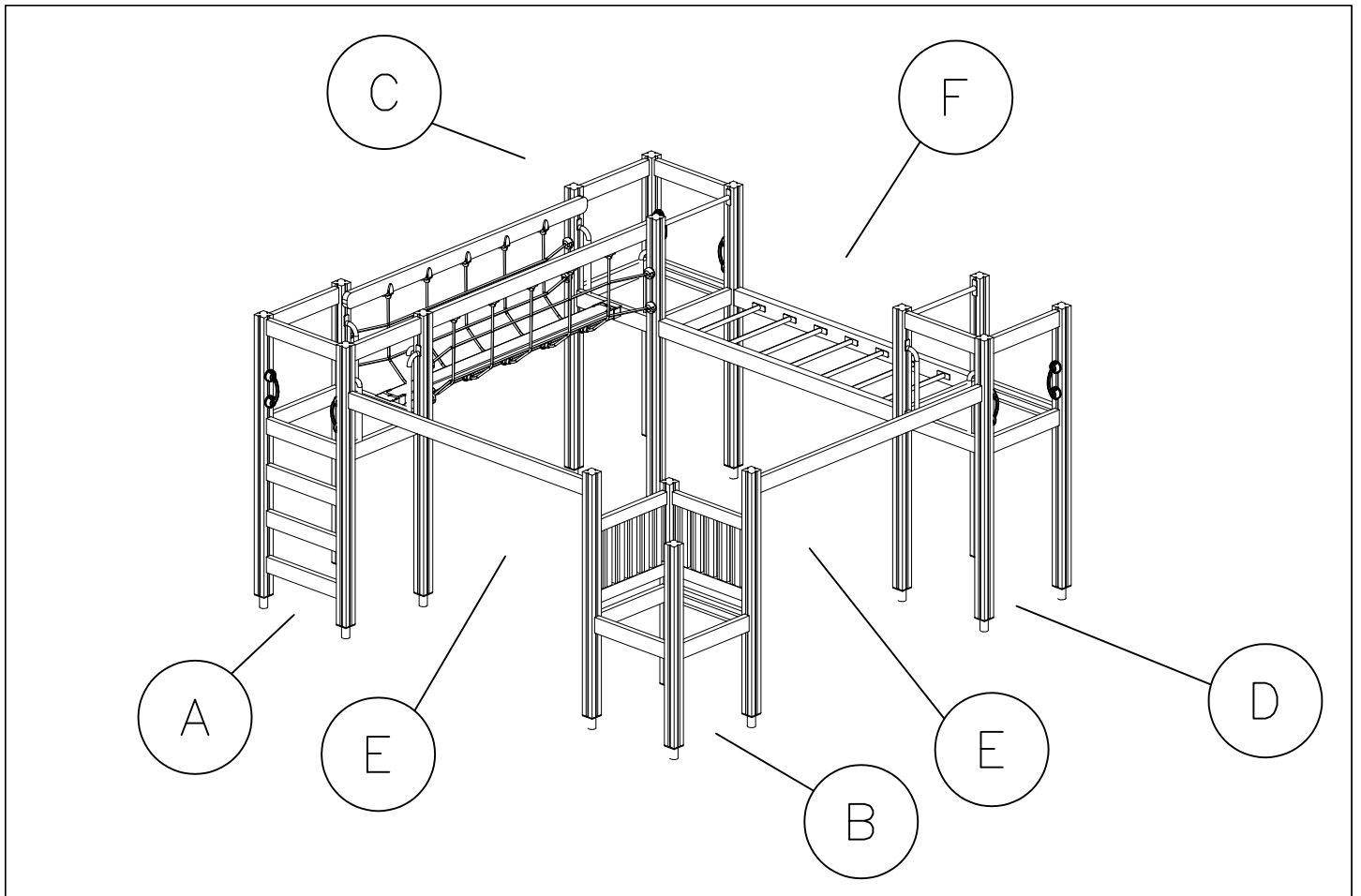
008986  750x750	PCS 4	702286  65x65	PCS 1	702339  118x78	PCS 1	703130  	PCS 1	703133  	PCS 1	704768  	PCS 2
704850  	PCS 1	705171  	PCS 1	706439  L 704	PCS 26	706441  93x93x1550	PCS 2	706443  32x45x702	PCS 8	706484  93x93x2150	PCS 12
706511  93x93x1870	PCS 2	706531 	PCS 16	706535 	PCS 4	706746  45x640x701	PCS 2	706748 	PCS 2	707255  45x120x2480	PCS 2
707259-305  2340x800	PCS 2	707262  70x145x2235	PCS 1	707270  	PCS 1	707285-305  1600x2305	PCS 2	707287  	PCS 2	707294  70x120x2304	PCS 2
707295  L 2304	PCS 2	707307  	PCS 2	707315  	PCS 6	707323  	PCS 1	707732 	PCS 8	900240  Ø8x70	PCS 36
903093  Ø8x90	PCS 120	905138  GRAY	PCS 16	905196  GRAY	PCS 16	907694-216  L 704	PCS 9	907701-216  8	PCS 8	909506  Ø3.5x13	PCS 4
909511  90x90x650	PCS 16	909519  50x380x380	PCS 16	909521  	PCS 2	980114  Ø4x20	PCS 4	980131  Ø6x60	PCS 64		PCS

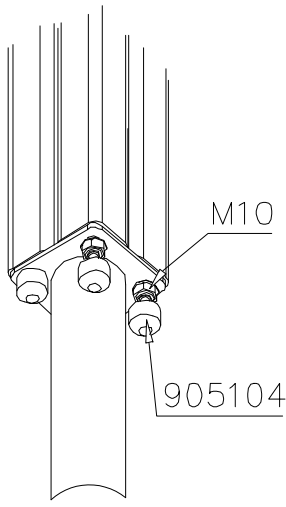
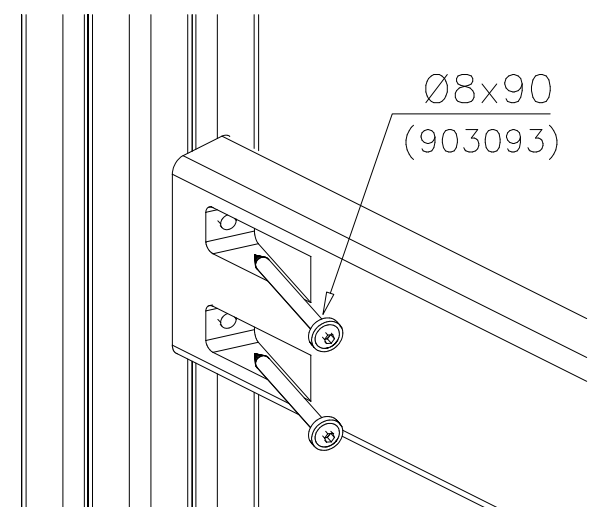
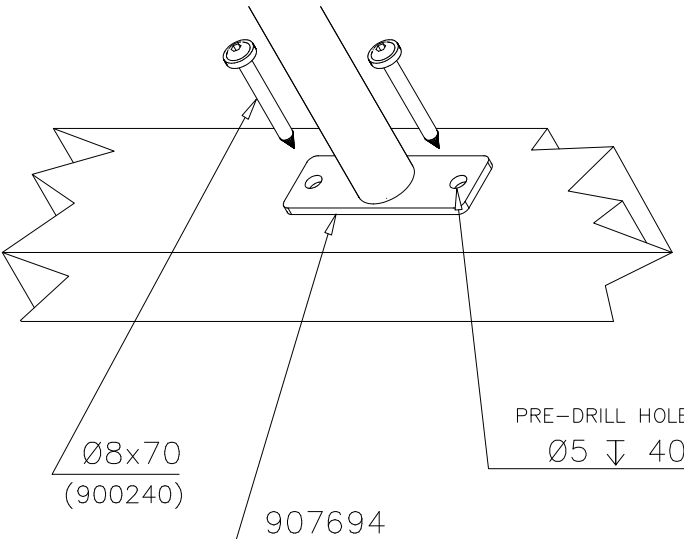
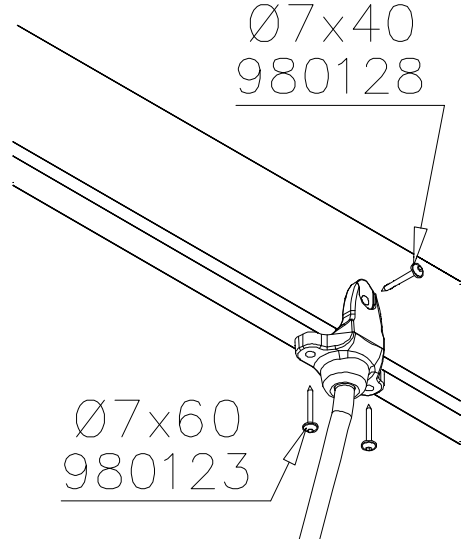
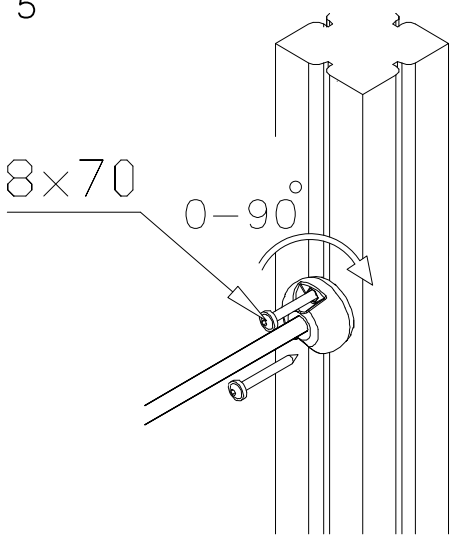
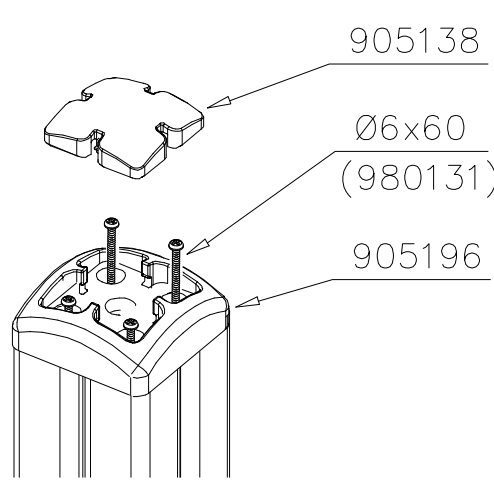
— EN/AS Impact Area 66 m<sup>2</sup>  
Grid size = 500 mm  
- - - Falling Space 68.9 m<sup>2</sup>



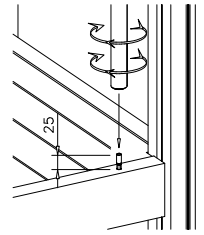
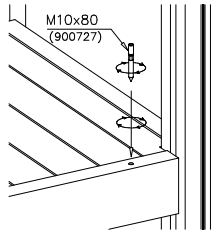
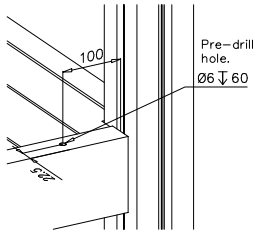
- EN/AS Impact Area 66 m<sup>2</sup>
- Max Falling Height 1900 mm
- - - Falling Space 68.9 m<sup>2</sup>



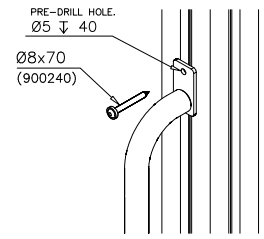


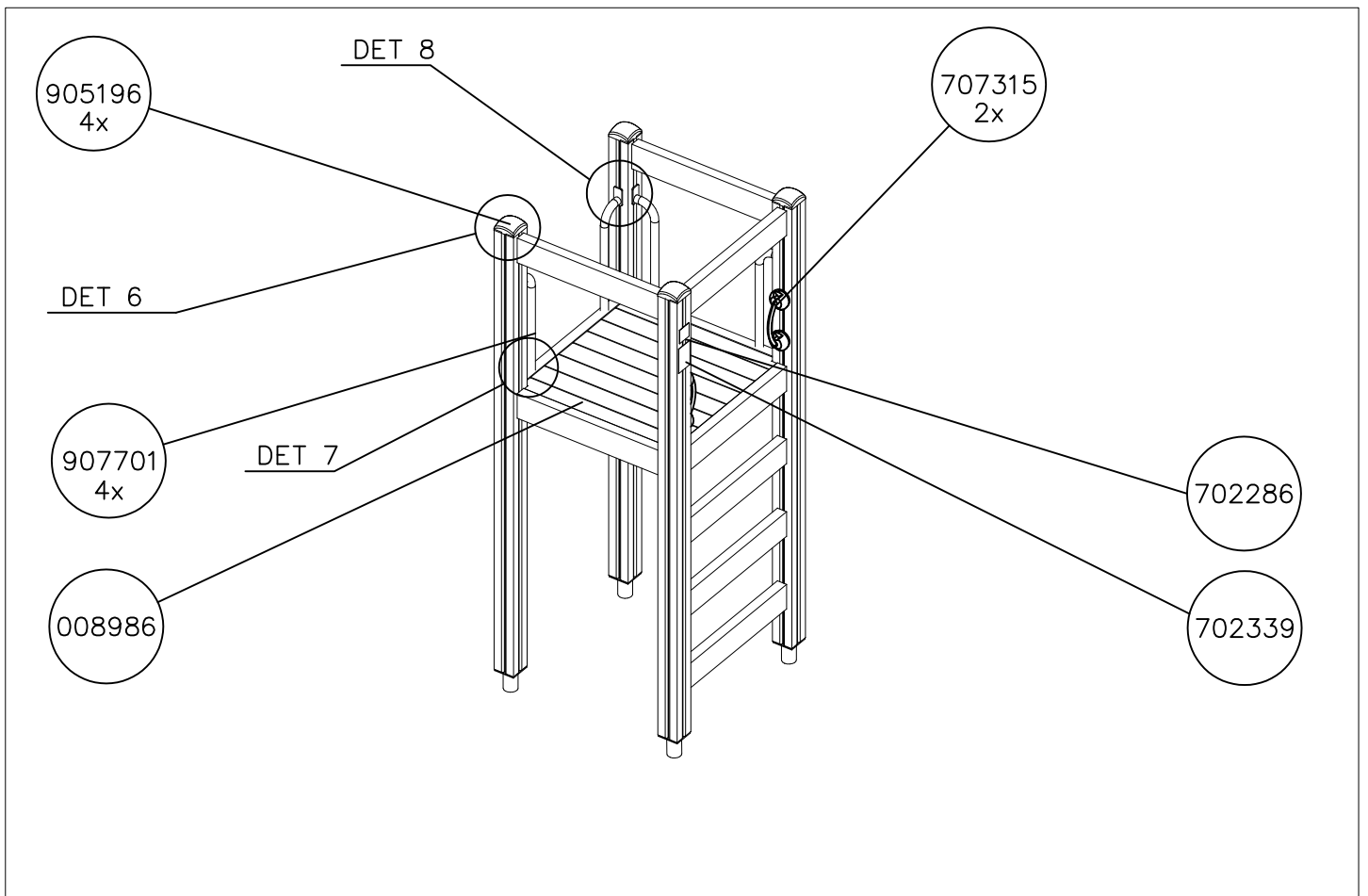
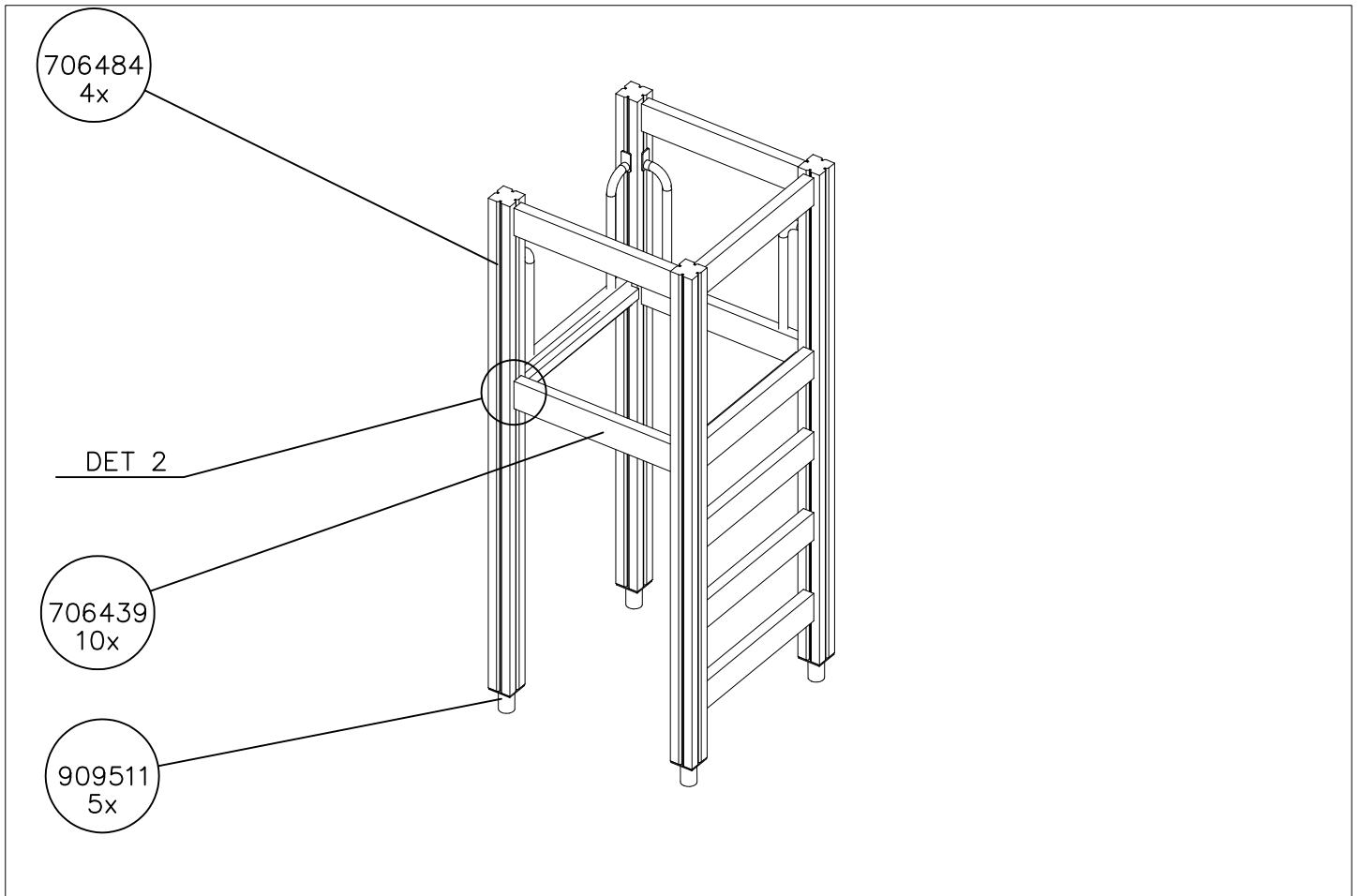
<p>DET 1</p>  <p>M10</p> <p>905104</p>	<p>DET 2</p>  <p>Ø8x90 (903093)</p>
<p>DET 3</p>  <p>Ø8x70 (900240)</p> <p>PRE-DRILL HOLE. Ø5 ↓ 40</p> <p>907694</p>	<p>DET 4</p>  <p>Ø7x40 980128</p> <p>Ø7x60 980123</p>
<p>DET 5</p>  <p>8x70</p> <p>0-90°</p>	<p>DET 6</p>  <p>905138</p> <p>Ø6x60 (980131)</p> <p>905196</p>

DET 7



DET 8

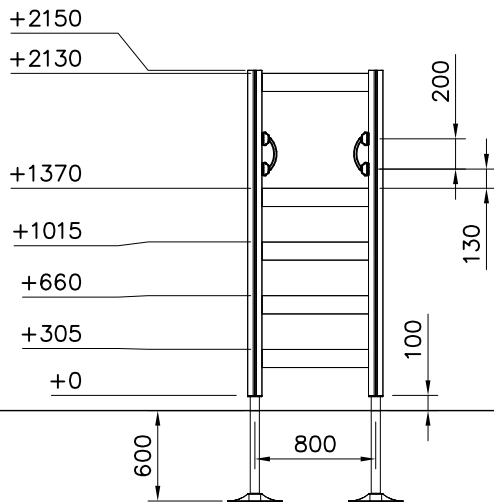




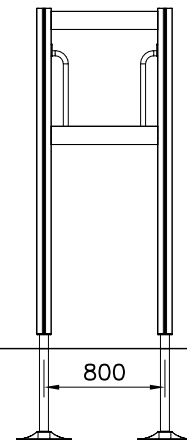


1:50

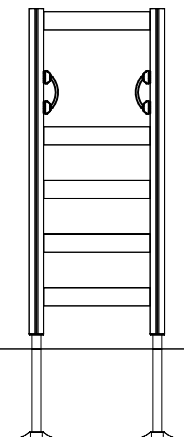
(A)



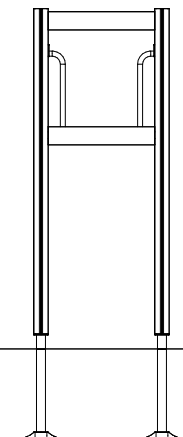
(B)

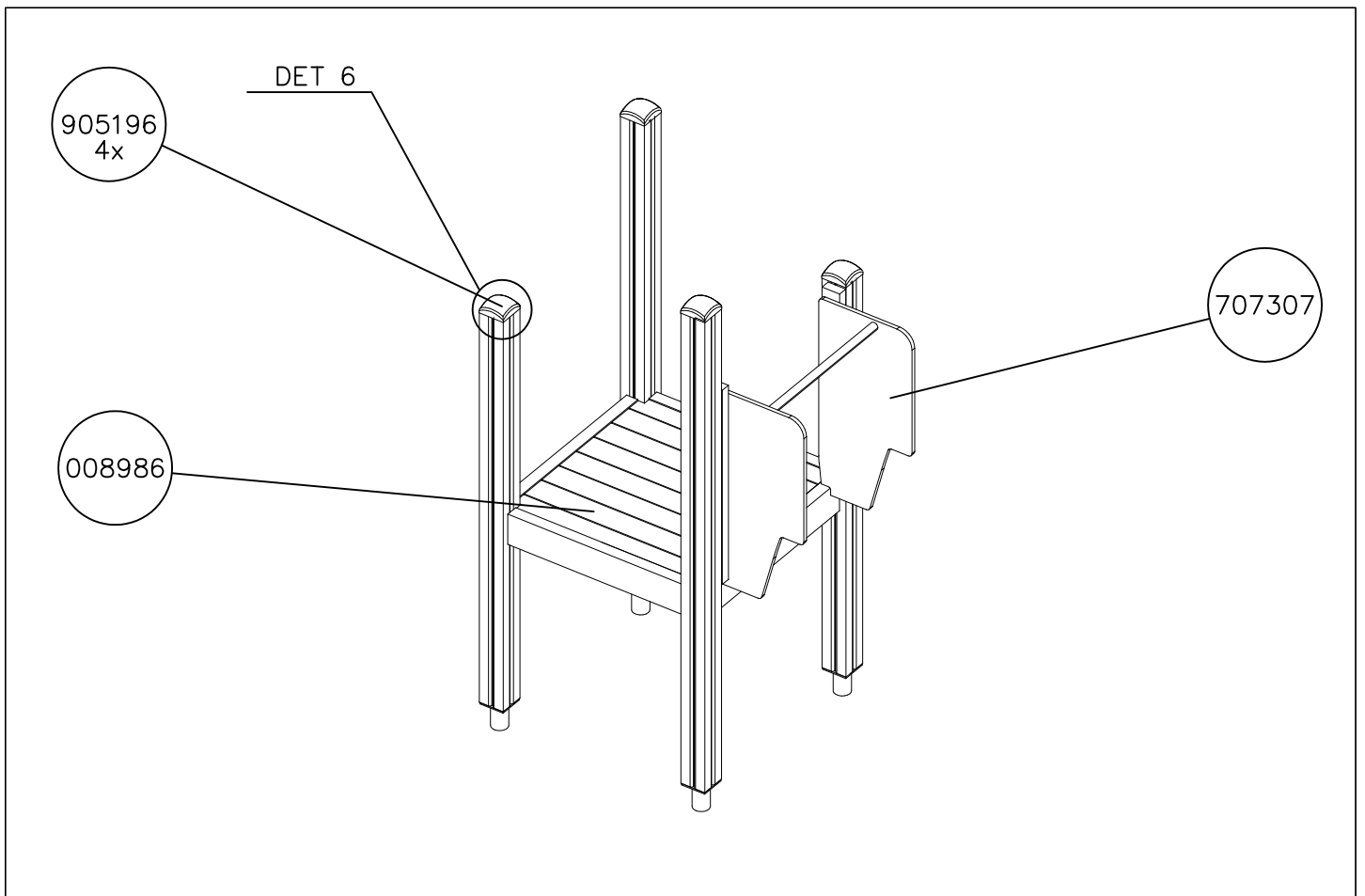
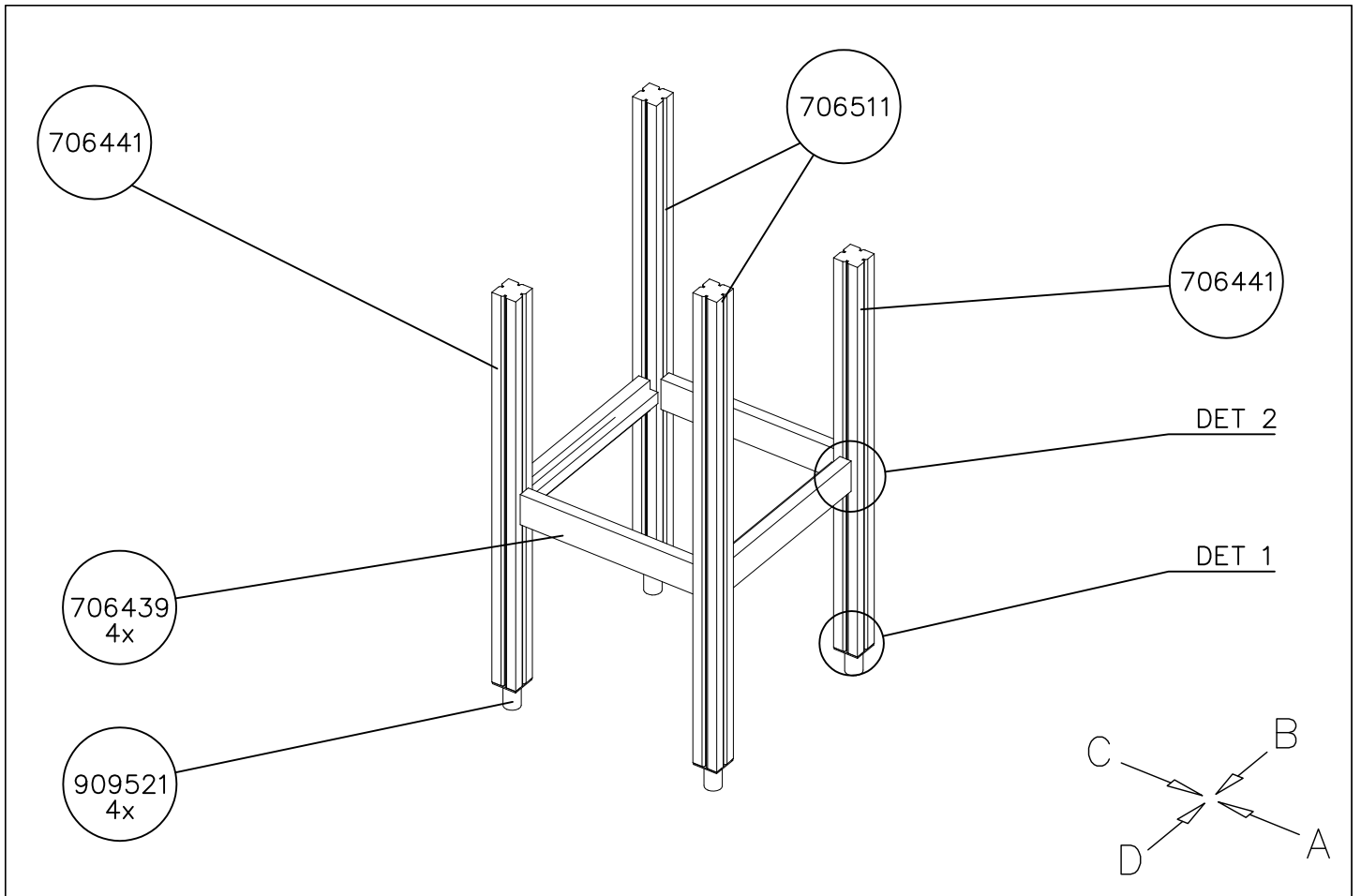


(C)



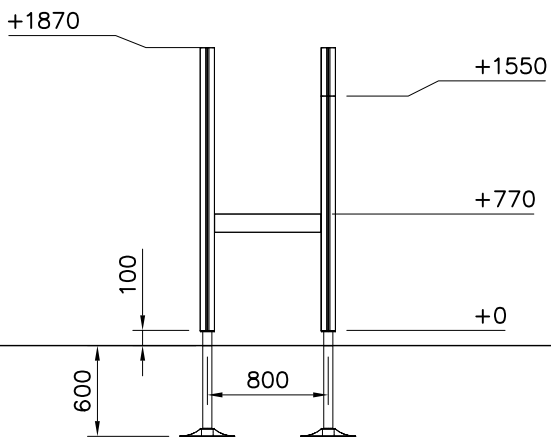
(D)



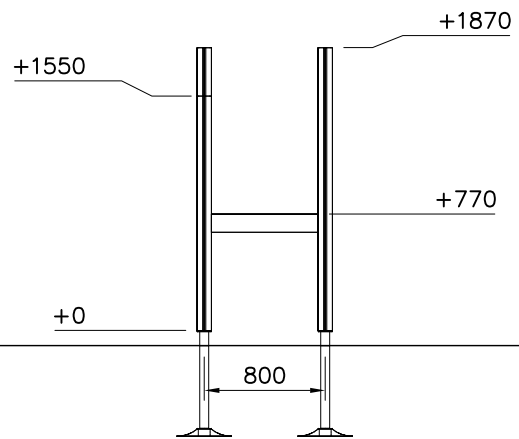


1:50

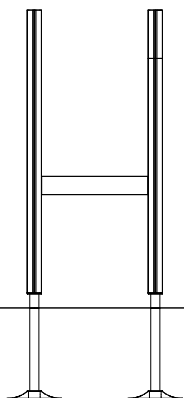
(A)



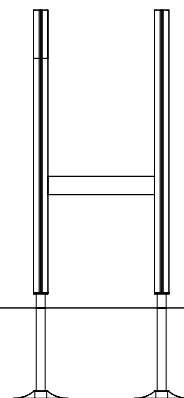
(B)

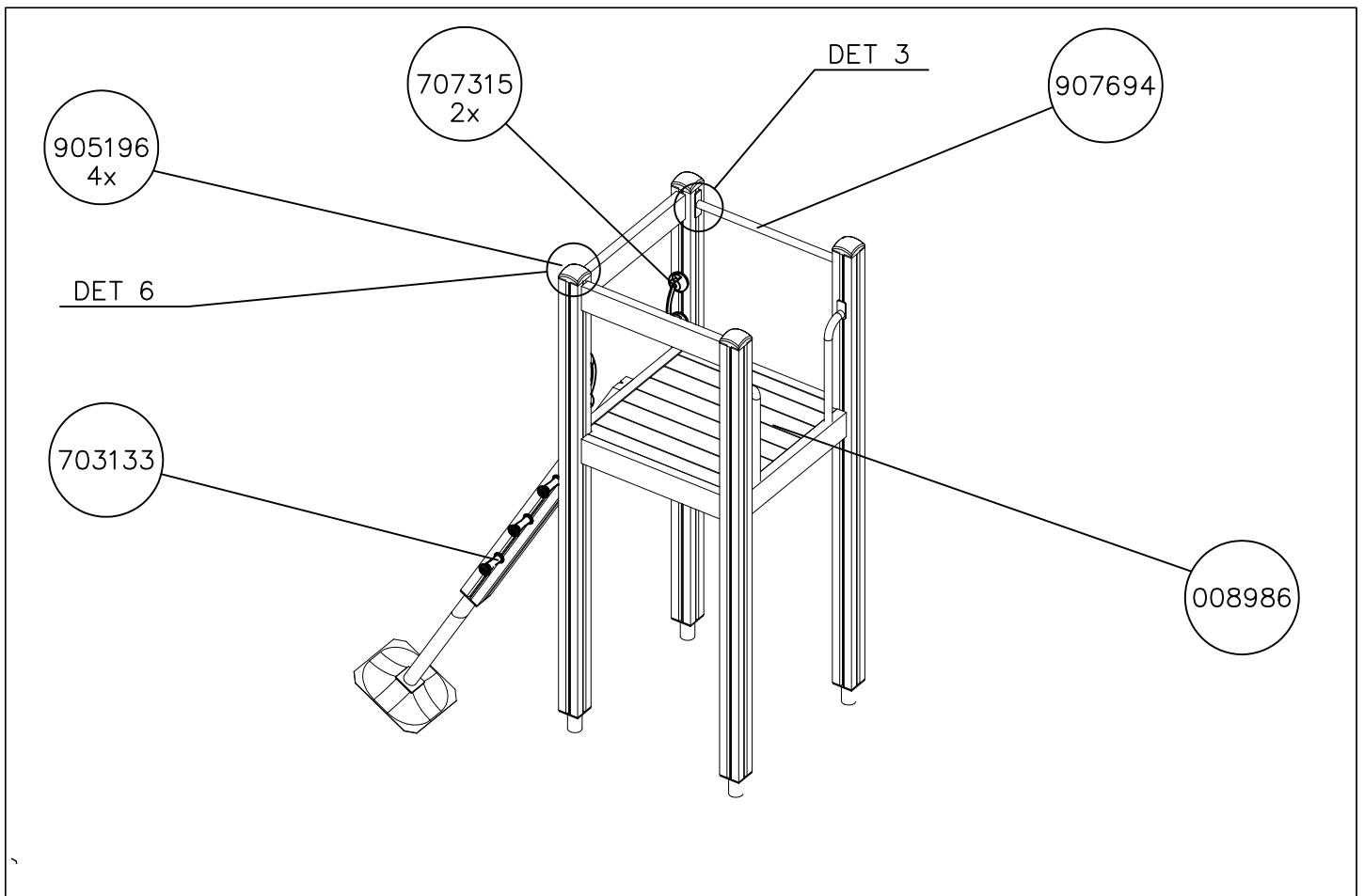
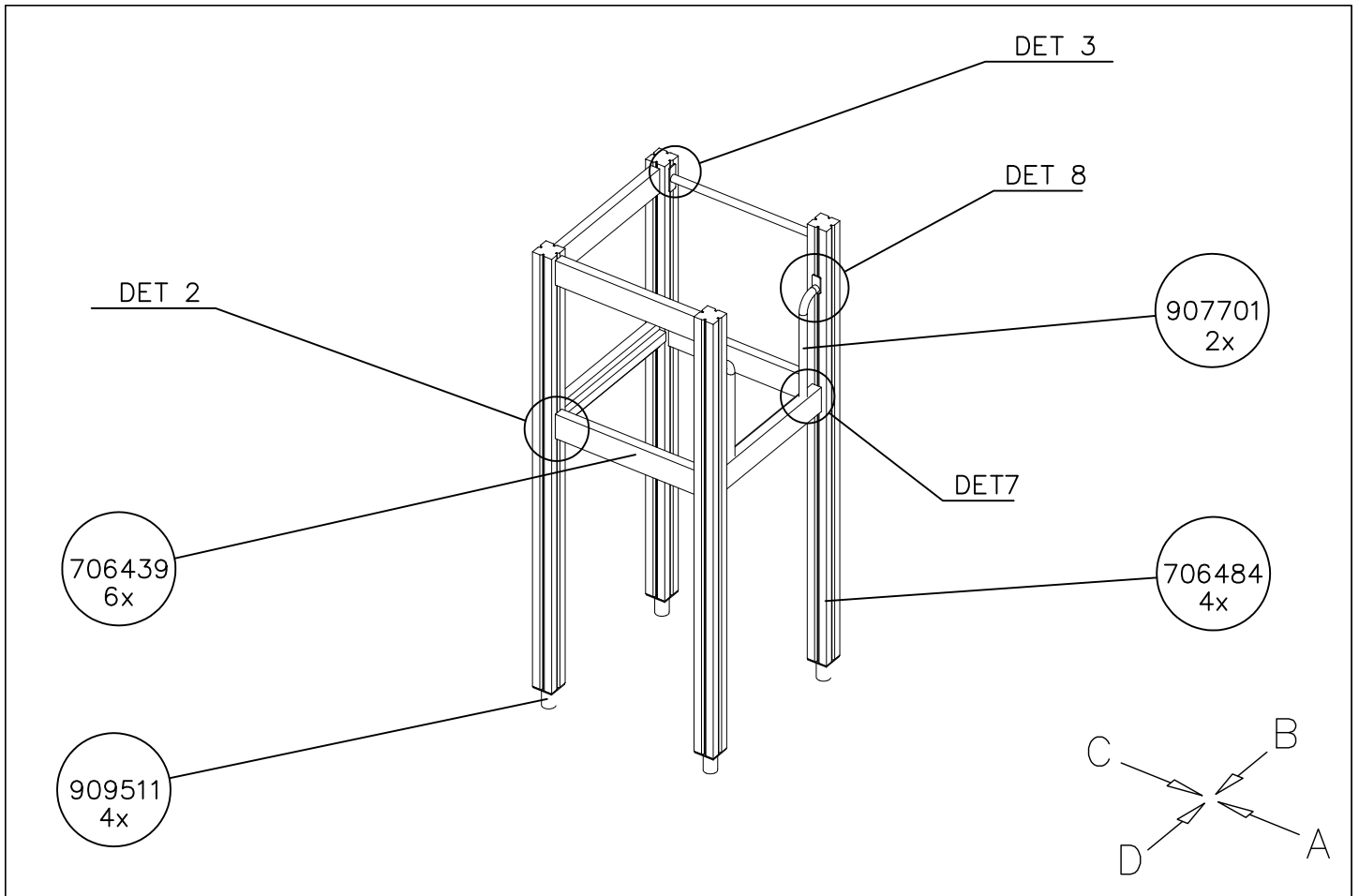


(C)



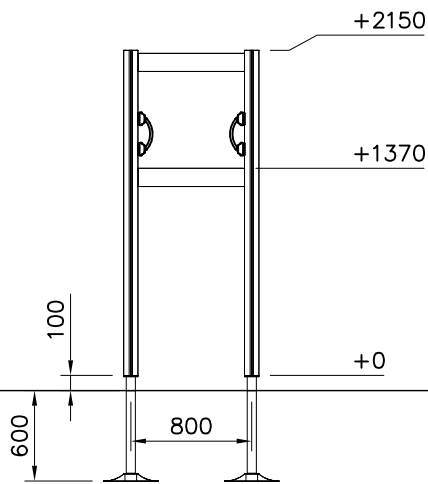
(D)



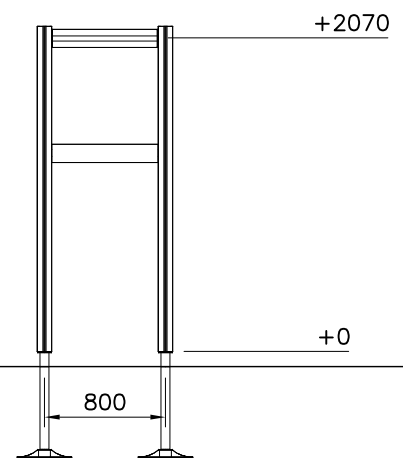


1: 50

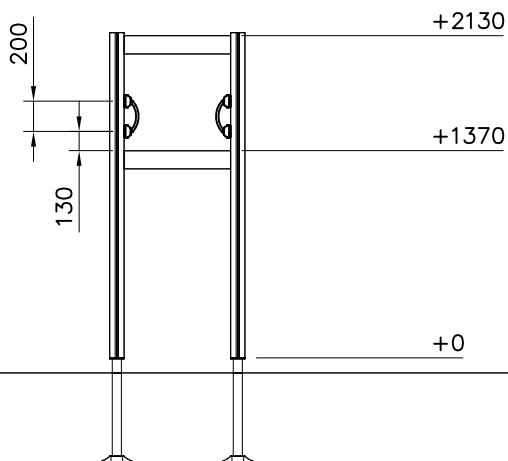
(A)



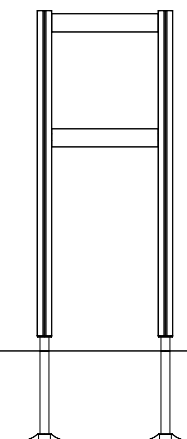
(B)

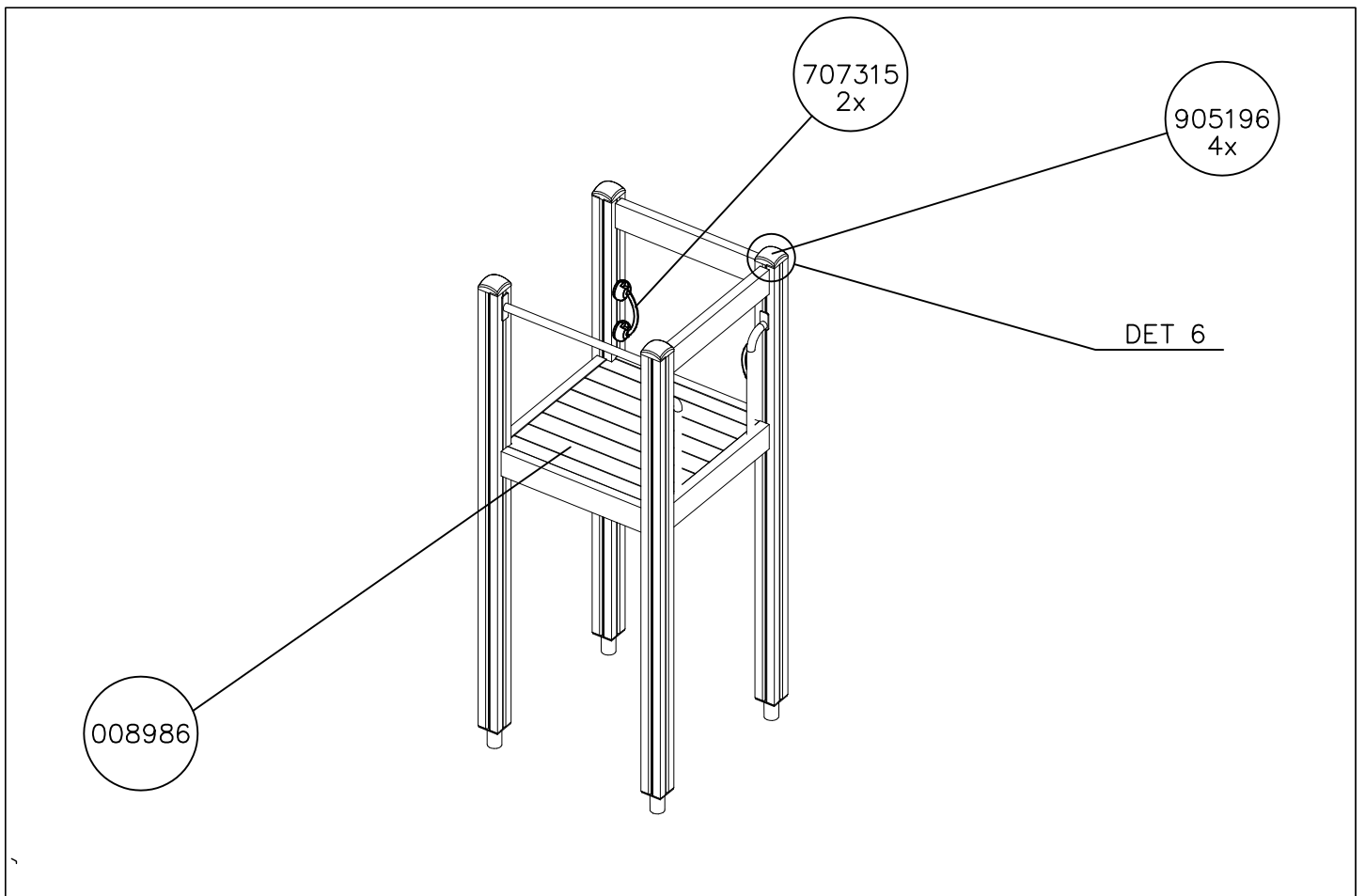
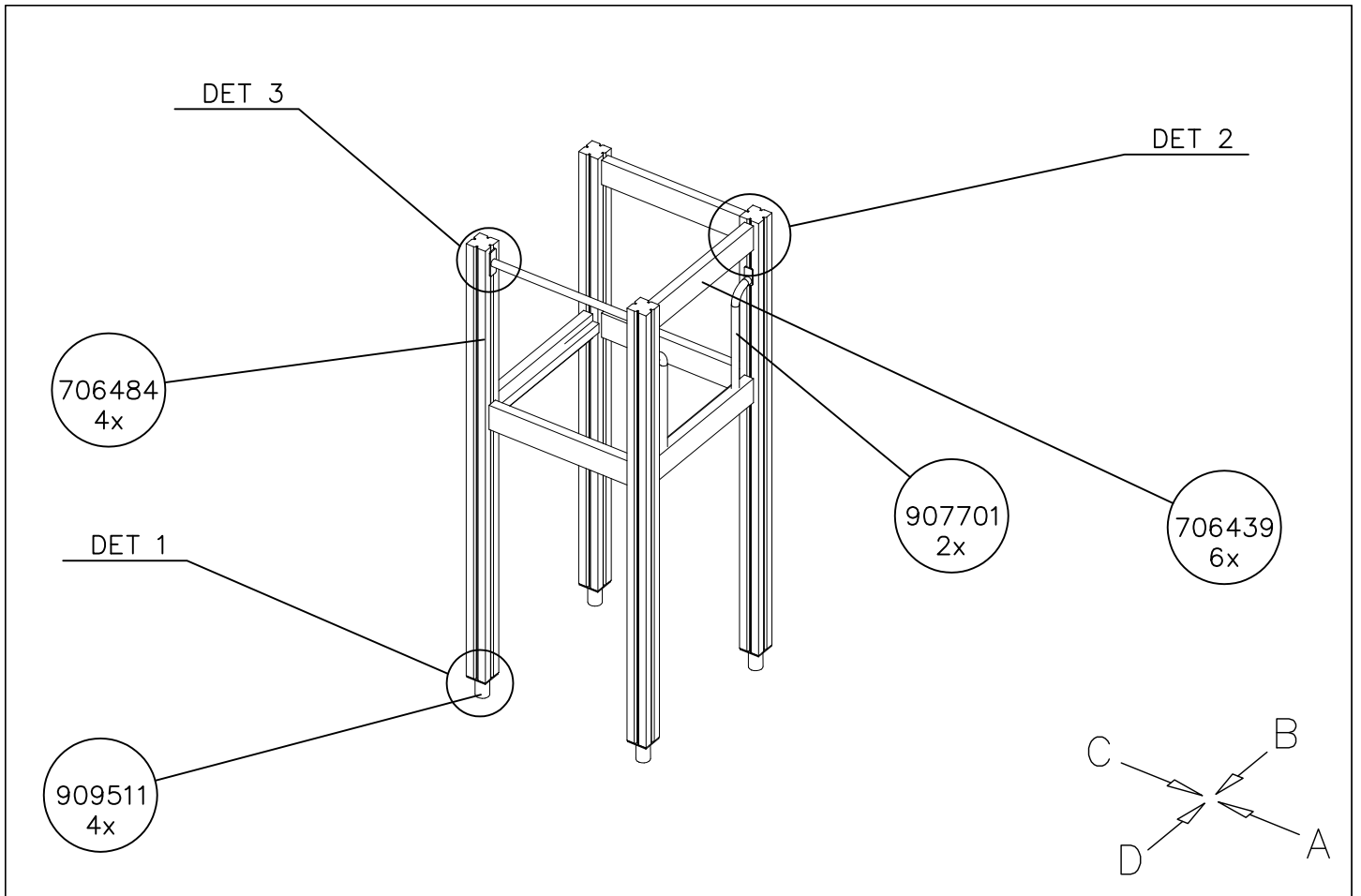


(C)



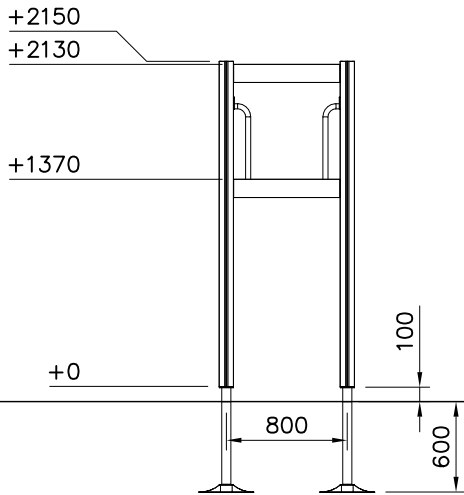
(D)



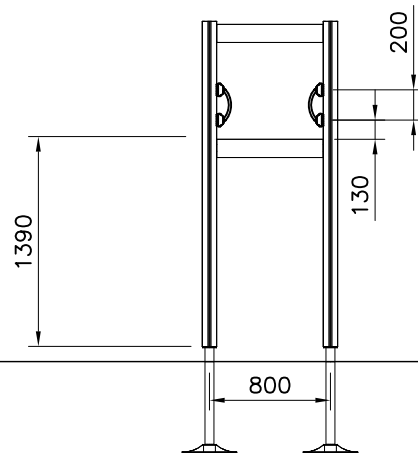


1:50

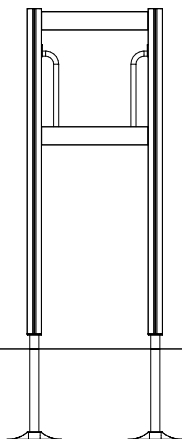
(A)



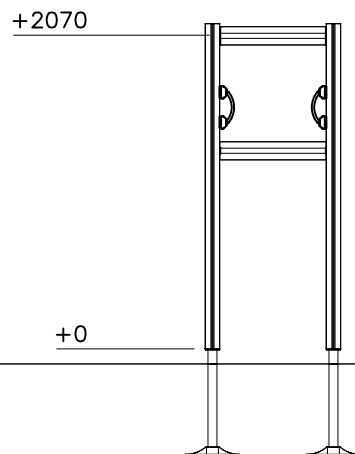
(B)

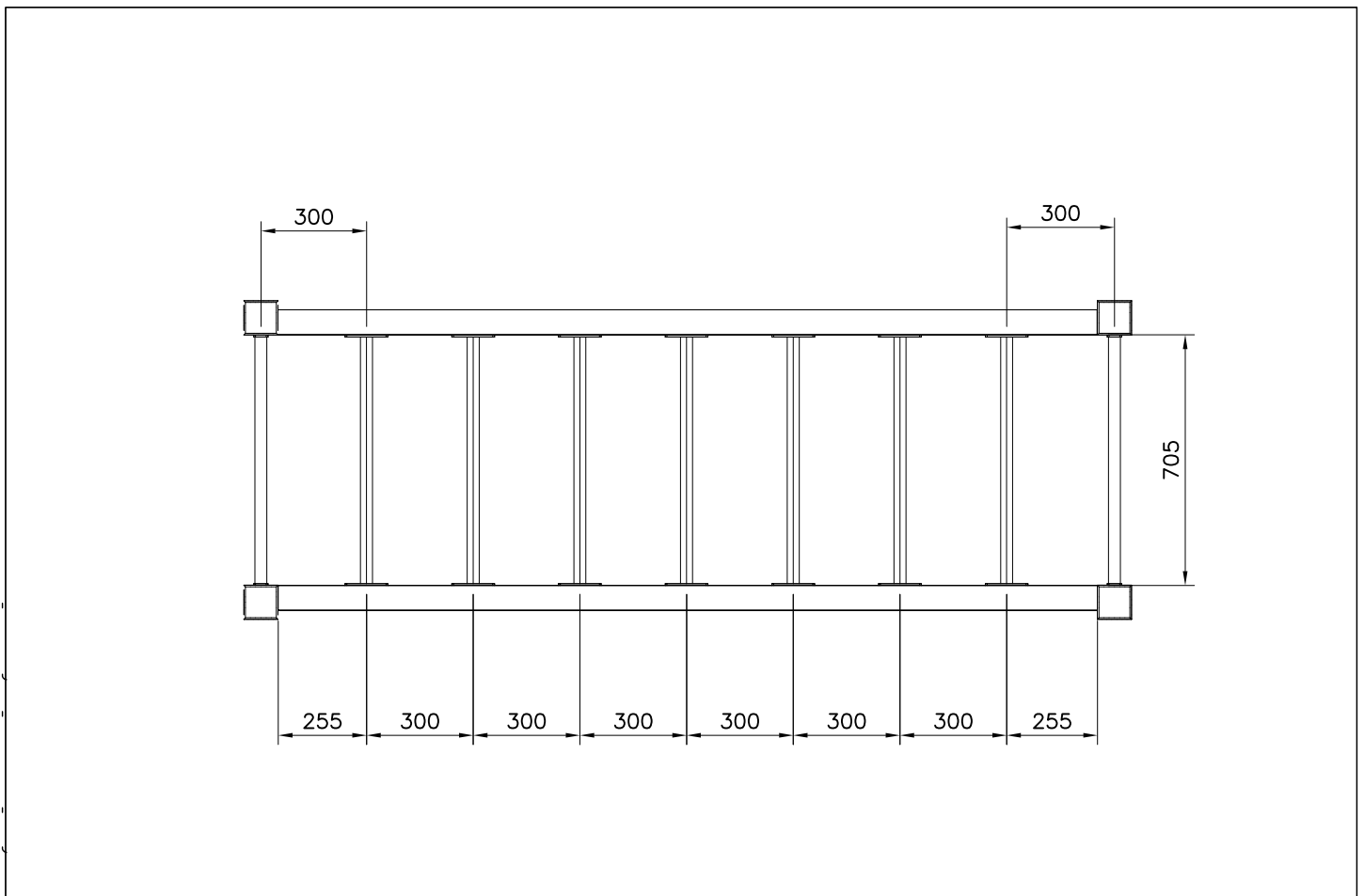
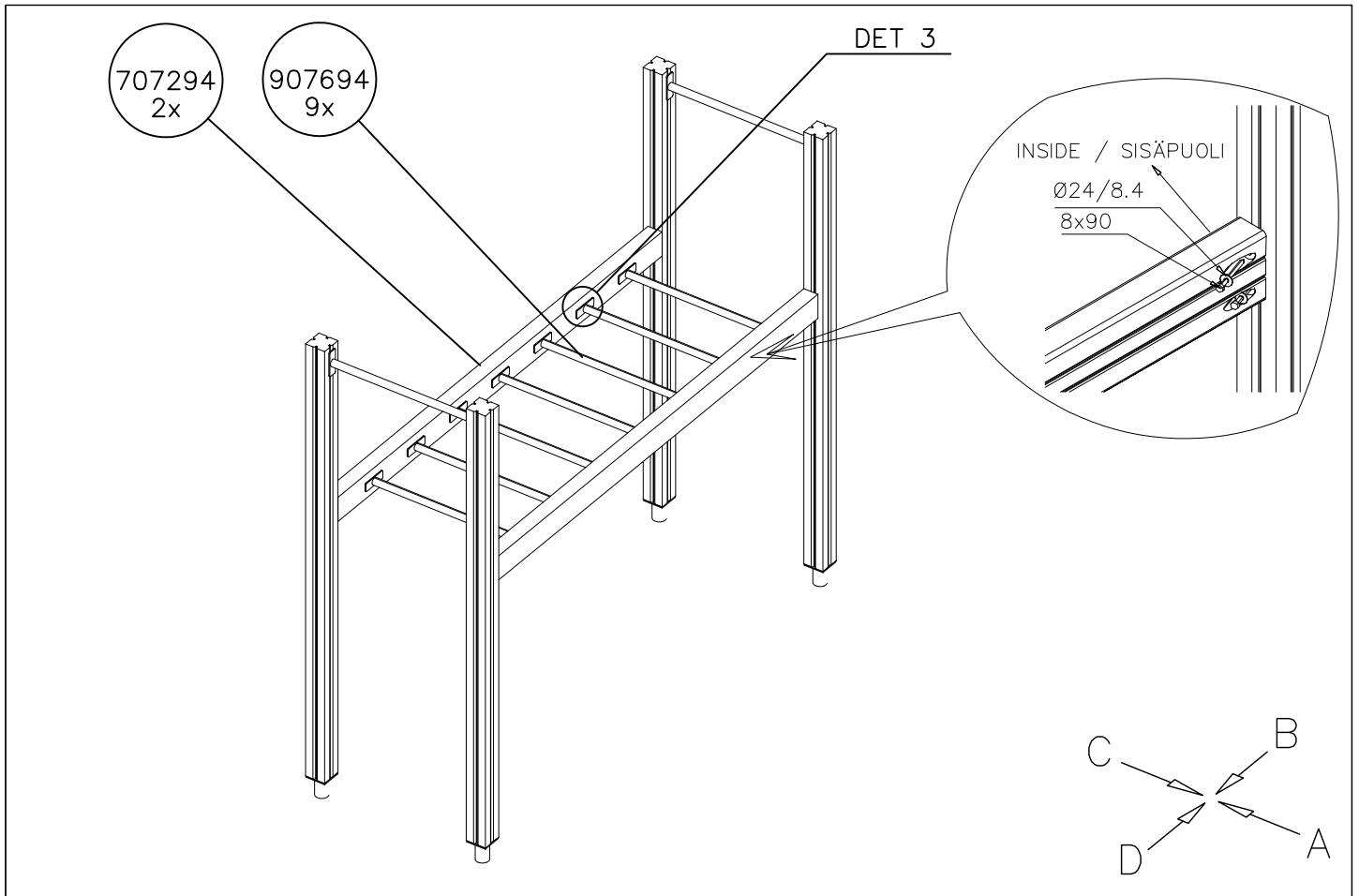


(C)

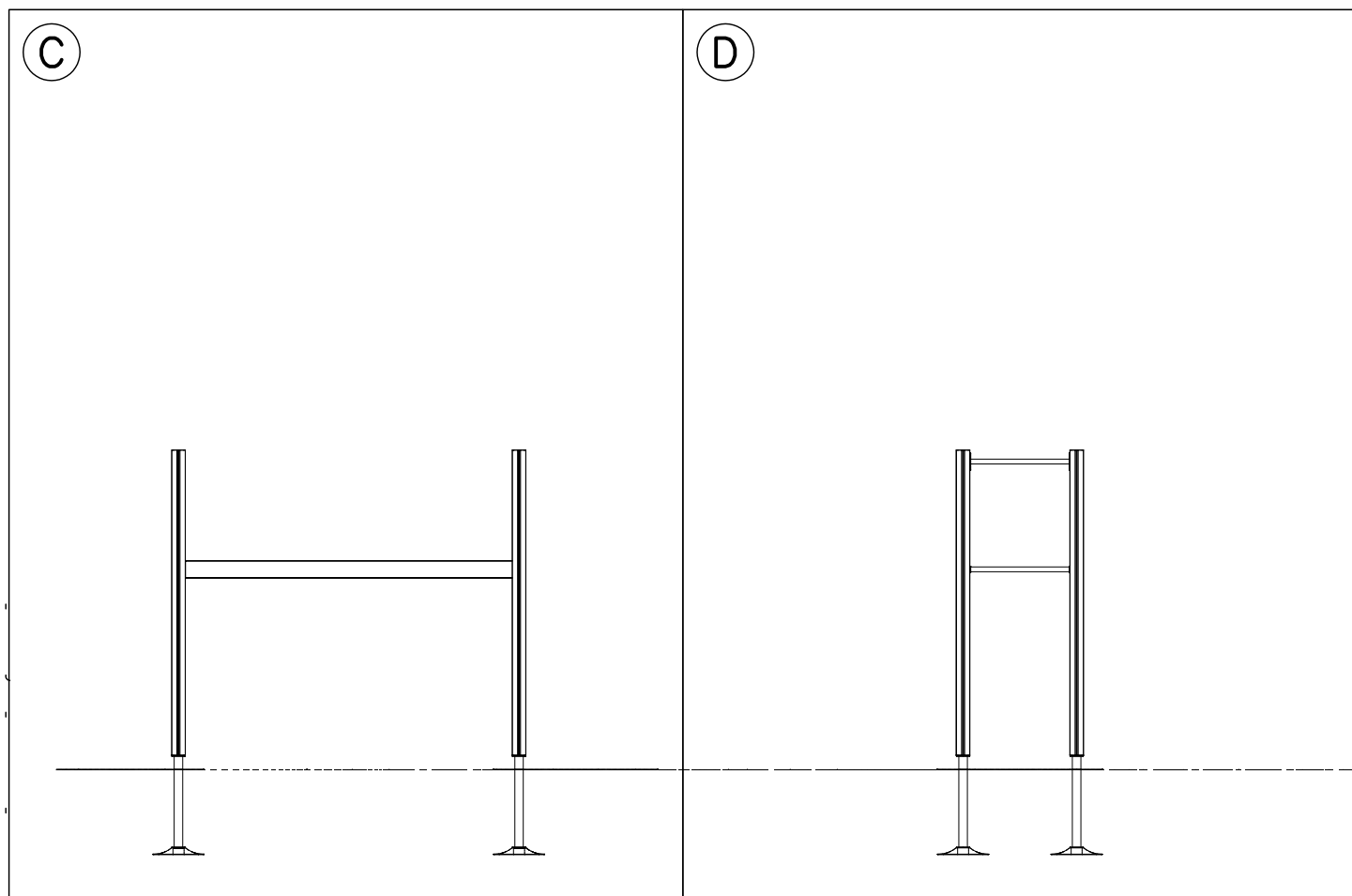
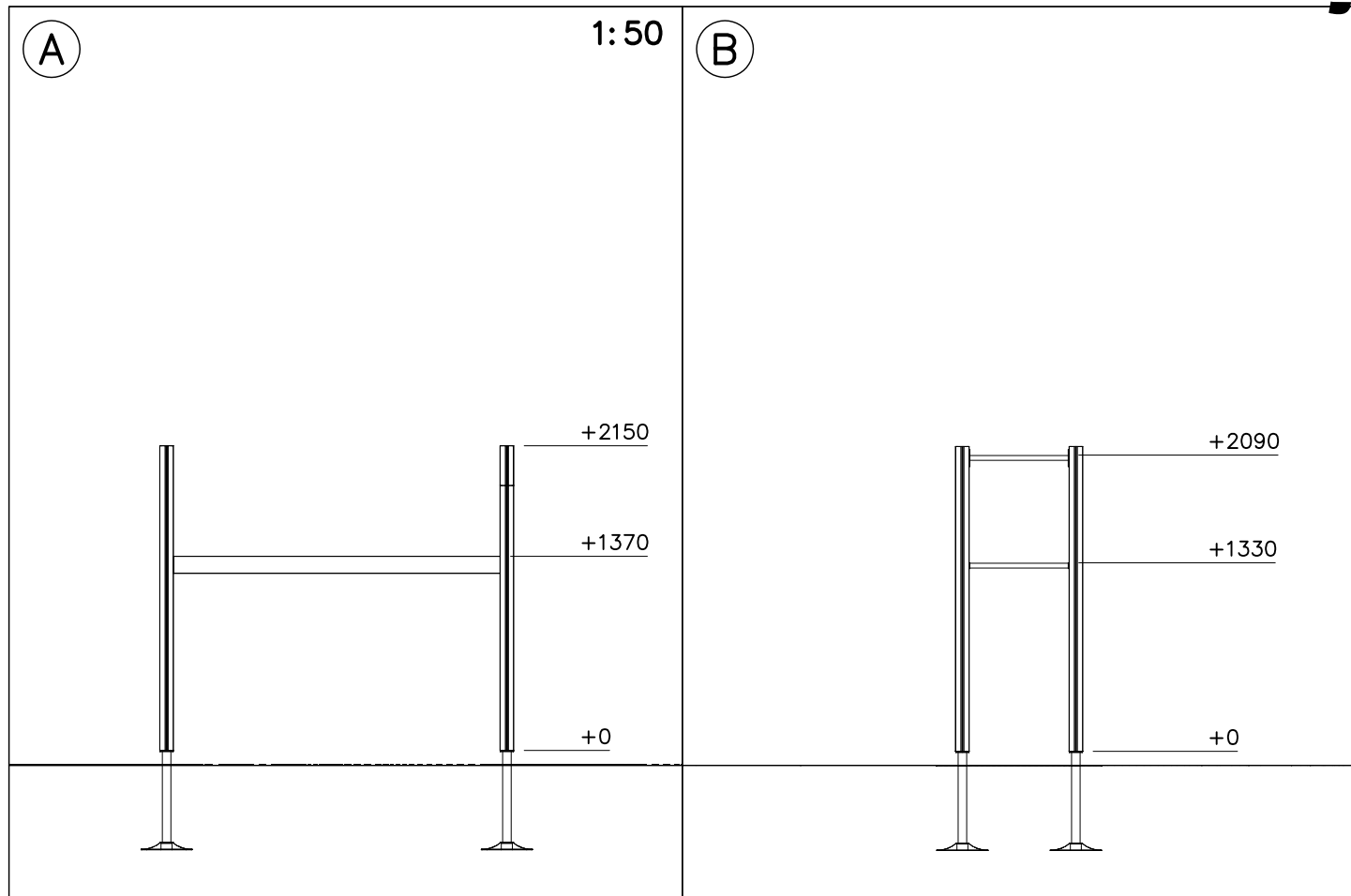


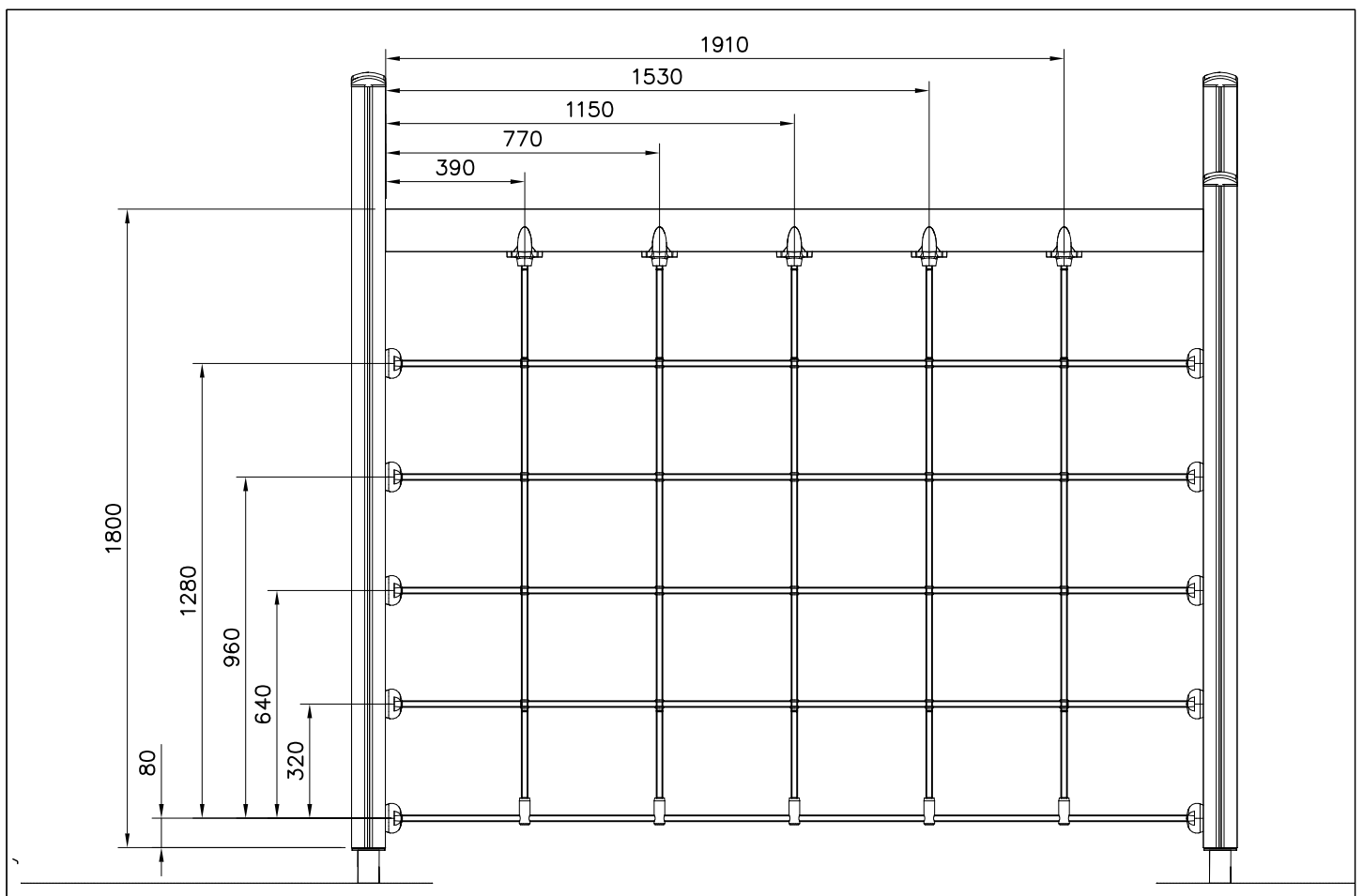
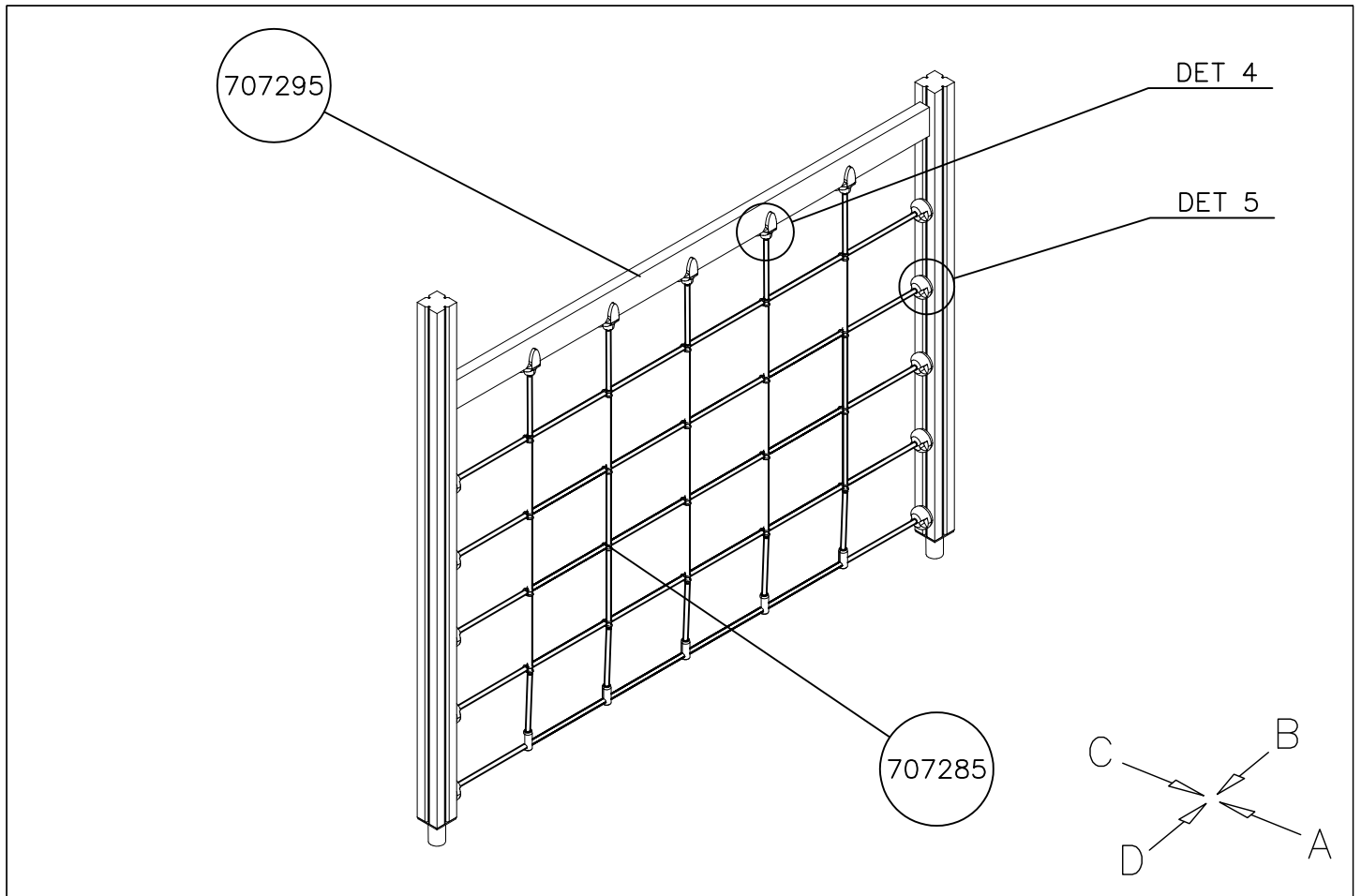
(D)

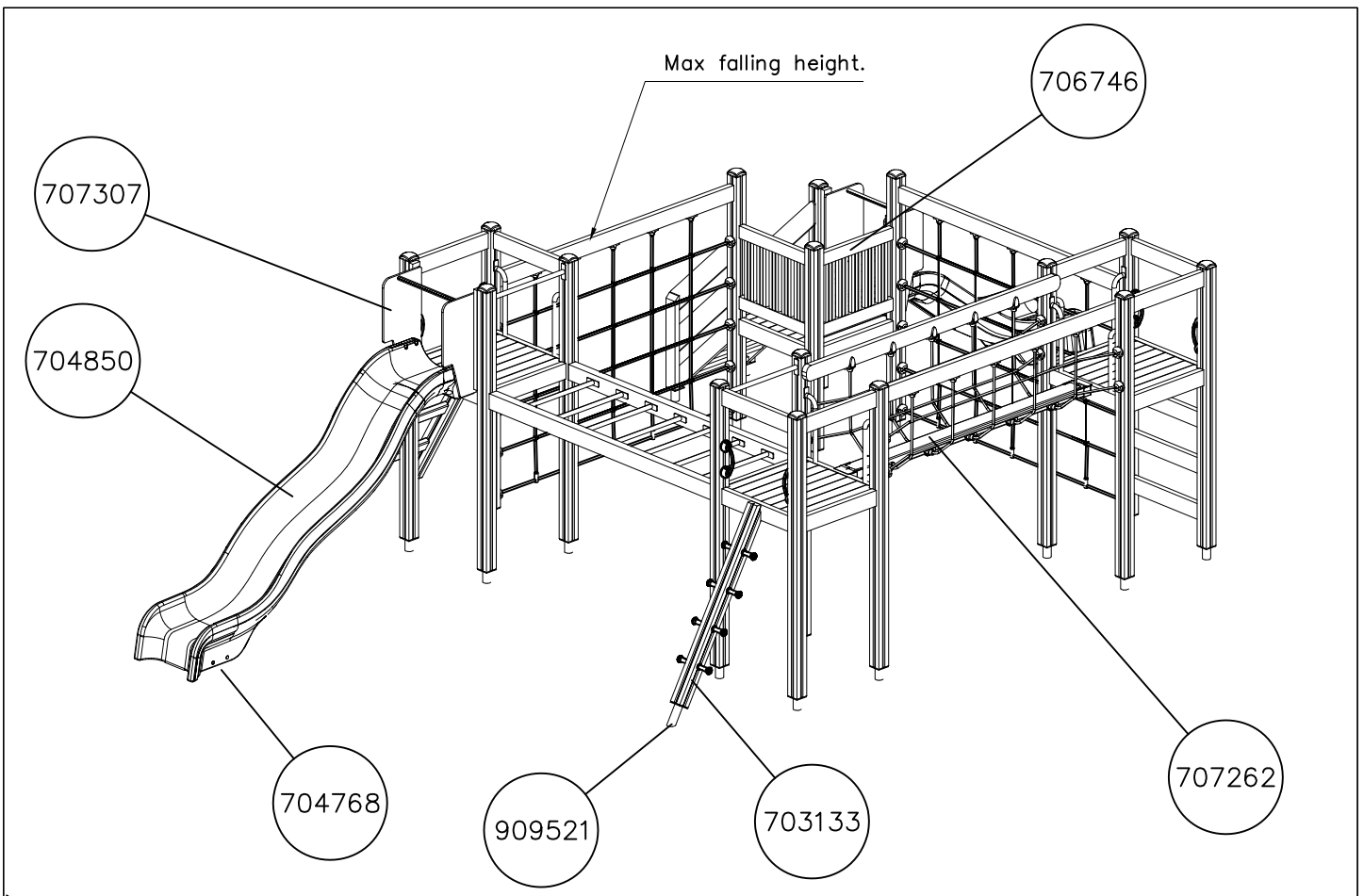
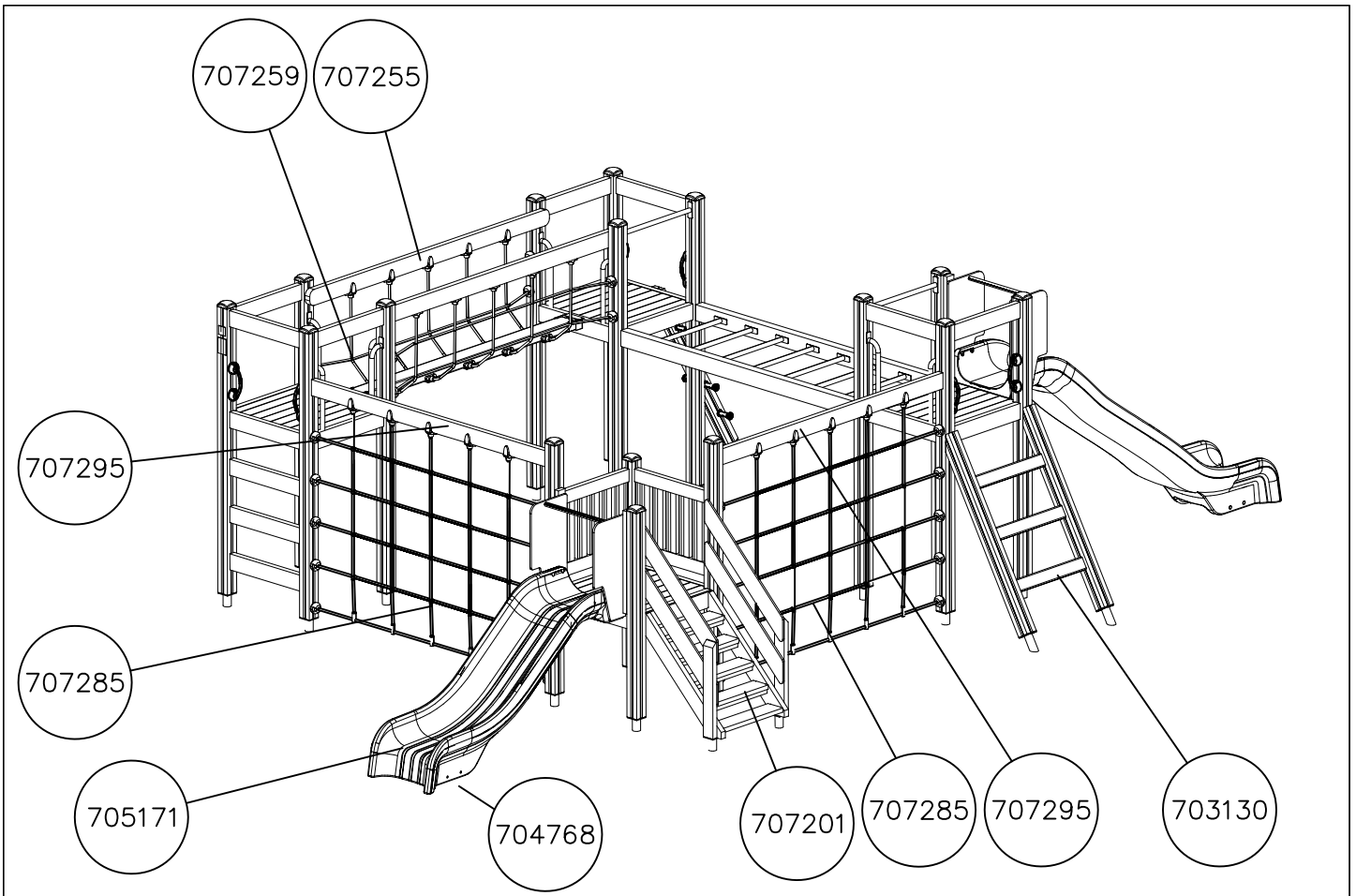












1. Tarkista tuoteosaluettelon ja osiin merkittyjen tuotenumeroiden avulla, että kaikki osat sisältyvät toimitukseen.
2. Valitse välineelle paikka ottaen huomioon valmistajan asennusohjeessa ilmoittamat turvaetäisyydet. Valitessasi välineen asennussuuntaa, huomioi mahdollinen altistuminen voimakkaalle auringonpaisteelle tai tuulelle. Tasoita alue ja tee ohjeen mukaiset perustustyöt. Varmista, että perustusosien alapuolinen maa on **tiivistetty riittävästi**. Tarvittaessa pohjamaa tulee vaihtaa murskeeseen tai vastaavaan kantavaan maainekseen. Iskua vaimentavan pintamateriaalin vahvuus määräytyy laskentakaaavan perusteella, joka esitetään perustusohjeen lisäsivulla.
3. Välineen rungon pystystysohje esitetään sivulla 6. Yksityiskohtaiset kuvat asennuksesta on koottu erillisille ohjesivuille, joissa ne on ryhmitelty kiinnitystavan mukaan. Runkoon kiinnitettävistä komponenteista on erilliset moduuliohjeet. Noudata valmistajan asennusohjeessa ilmoittamia mitoituksia.
4. Tarkasta, että väline on suorassa ja perustukseltaan tukeva. Syväperusteisissa välineissä on suoritettava **riittävä maan tiivistäminen** kaivantojen täytön yhteydessä.
5. Tee käyttöönottotarkastus ennen välineen käyttöönottoa toimitukseen sisältyvän pöytäkirjan mukaisesti. Pöytäkirja tulee dokumentoida. Muista, että pääsy välineeseen tulee estää, kunnes se on valmis, turvallinen ja kaikki asennustarvikkeet on viety pois.

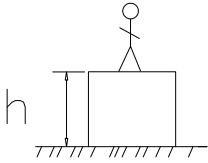



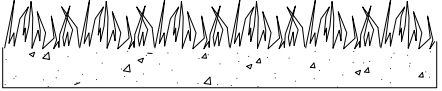
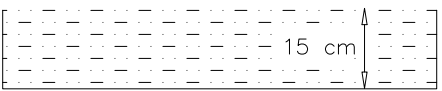
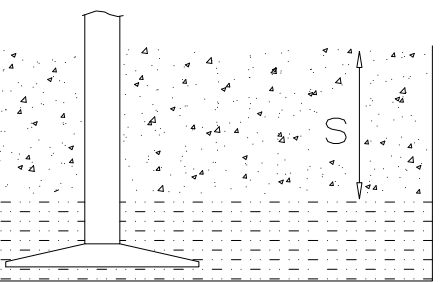
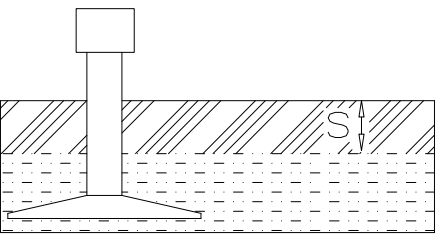
1. Kontrollera stycklistan och delarna i förpackningen med hjälp av produktnumren.
2. När du väljer platsen för utrustningen bör du beakta de säkerhetsavstånd som tillverkaren meddelat i monteringsanvisningarna. När du väljer monteringsriktning måste du beakta eventuell exponering för solsken eller vind. Jämna ut underlaget och utför grundarbetet i enlighet med instruktionerna. Säkra att marken under fundamentet är tillräckligt komprimerad. Vid behov kan man ersätta jorden med krossad sten eller motsvarande bärande jordmaterial. Styrkan på det slagdämpande ytmaterialet bestäms med hjälp av beräkningsformeln som presenteras på fundamentinstruktionernas tilläggsida.
3. Monteringsanvisningarna till utrustningens stomme finns på sidan 6. Detaljerade bilder av installationen har samlats på separata instruktionssidor, där de har grupperats enligt monteringsmetod. Det finns specifika modulanvisningar till de komponenter som ska sättas fast i stommen. Följ de dimensioner som tillverkaren gett i monteringsanvisningarna.
4. Kontrollera att utrustningen står rakt och stabilt. För utrustningar med djupt fundament måste man komprimera jorden ordentligt när man fyller igen groparna.
5. Innan utrustningen tas i bruk ska en slutbesiktning i enlighet med protokollet i leveransen utföras. Protokollet måste dokumenteras. Kom ihåg att tillträde till utrustningen måste förhindras tills den är färdig monterad, säker och alla monteringsstillbehör avlägsnats.

1. Use the parts list and the markings on the components to make sure that you have all of the necessary parts.
2. Choose a location for the product, taking into account the safety margins specified in the mounting instructions. When deciding on the orientation of the product, pay attention to potential sun and wind loads. Level the ground and prepare the foundations as instructed. Make sure that the ground underneath the foundations is solidly packed. If necessary, replace soil with wood chips or some other sturdy material. The thickness of the safety surfacing should be calculated using the formula supplied with the mounting instructions.
3. Assemble the frame of the product in accordance with the instructions on page 6. Detailed instructions for the different mounting alternatives are shown in the supplement. Separate instructions are provided for the modular components that will be attached to the frame. Please follow the stated measurements carefully.
4. Make sure that the product is mounted straight and firmly into the ground. Remember to pack the soil carefully when refilling the excavation around deep-mounted structures.
5. Inspect the installation thoroughly using the checklist provided. Document the completed checklist carefully. Remember to stop children from using the product until it has been fully built and safety-tested and all mounting equipment has been cleared away.

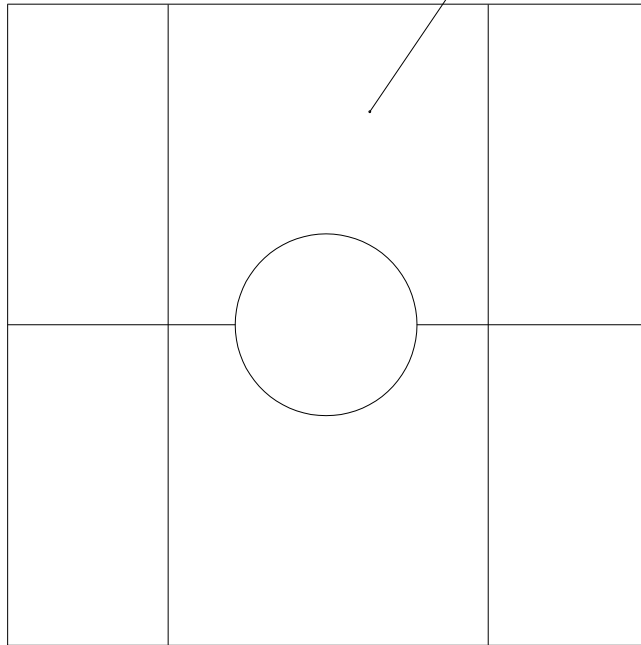
1. Überprüfen Sie die Lieferung auf Vollständigkeit, indem Sie das Teileverzeichnis mit der Lieferung abgleichen.
2. Wählen Sie einen Standort für das Gerät und berücksichtigen Sie die vom Hersteller in der Installationsanleitung genannten Sicherheitsabstände. Bei der Ausrichtung des Gerätes beachten Sie den möglichen Einfluss von starker Sonneneinstrahlung oder Wind. Ebenen Sie den Bereich und führen Sie die Fundamentarbeiten nach der Anleitung durch. Stellen Sie sicher, dass der Boden unter den Fundamentteilen ausreichend verdichtet ist. Wenn nötig, muss das Untergrundmaterial durch Split oder ein anderes tragfähiges Material ausgetauscht werden. Die Stärke des stoßdämpfenden Oberflächenmaterials wird auf Grundlage einer Formel berechnet, die im Anhang der Anleitung für die Fundamente dargestellt ist.
3. Die Aufbauanleitung für den Rahmen des Gerätes finden Sie auf Seite 6. Detaillierte Bilder der Installation sind auf gesonderten Anleitungsseiten zusammengestellt, auf denen sie nach ihrer Befestigungsweise geordnet sind. Für die am Geräterahmen befestigten Komponenten gibt es besondere Modulanleitungen. Halten Sie die in der Installationsanleitung vom Hersteller genannten Maße ein.
4. Überprüfen Sie, dass das Gerät in Waage steht und sicher am Boden verankert ist. Bei Geräten mit Tiefenfundamenten muss der Boden beim Auffüllen des Aushubs ausreichend verdichtet oder betoniert werden.
5. Führen Sie eine Inbetriebnahmeüberprüfung entsprechend des im Lieferumfang enthaltenen Protokolls durch, bevor das Gerät benutzt wird. Das Protokoll muss aktenkundig dokumentiert werden. Denken Sie daran, dass der Zugang zum Gerät verhindert werden muss, bis es fertig und sicher ist und alle Installationswerkzeuge entfernt sind.

1. Vérifier à l'aide de la liste des pièces et des numéros de produit marqués sur les pièces que la livraison comprend toutes les pièces nécessaires.
2. Choisir un bon emplacement pour l'équipement, compte tenu des distances de sécurité indiquées par le fabricant dans les instructions de montage. Tenir compte de l'exposition éventuelle aux forts rayons de soleil ou au vent lors du choix du sens de montage de l'équipement. Egaliser la surface de l'emplacement choisi et effectuer les travaux de fondation conformément aux instructions. S'assurer que le sol sous les pièces de fondation a été suffisamment compacté. Si besoin est, le sol de fondation doit être remplacé par des pierres concassées ou un matériau portant similaire. L'épaisseur du matériau de surface anti-choc est calculée selon la formule indiquée à la page supplémentaire des instructions de fondation.
3. Les instructions d'érection de l'ossature de l'équipement sont indiquées à la page 6. Les images détaillées du montage sont adjointes aux pages d'instruction séparées où elles sont groupées selon le mode de fixation. Des instructions modulaires séparées sont données pour les composants à fixer sur l'ossature. Respecter les mesures données par le fabricant dans les instructions de montage.
4. Vérifier que l'équipement est droit et que sa fondation est solide. Dans le cas des équipements dont la fondation se trouve sous le sol, le sol doit être suffisamment compacté lors du remplissage des trous.
5. Effectuer un contrôle de mise en service conforme au procès-verbal compris dans la livraison avant la mise en service de l'équipement. Ce procès-verbal doit être documenté. Ne pas oublier d'empêcher l'accès à l'équipement jusqu'à ce que celui-ci soit prêt et sûr et que tous les outils de montage aient été enlevés.

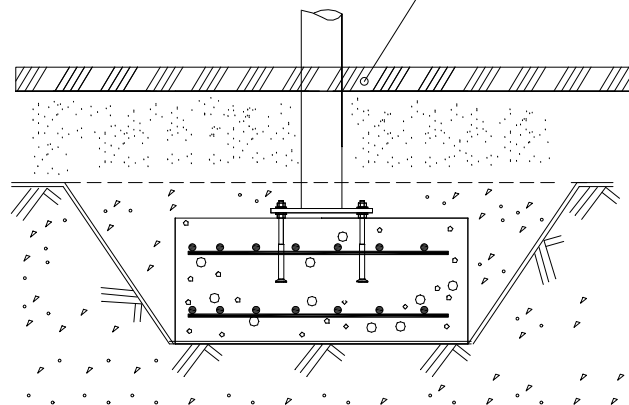


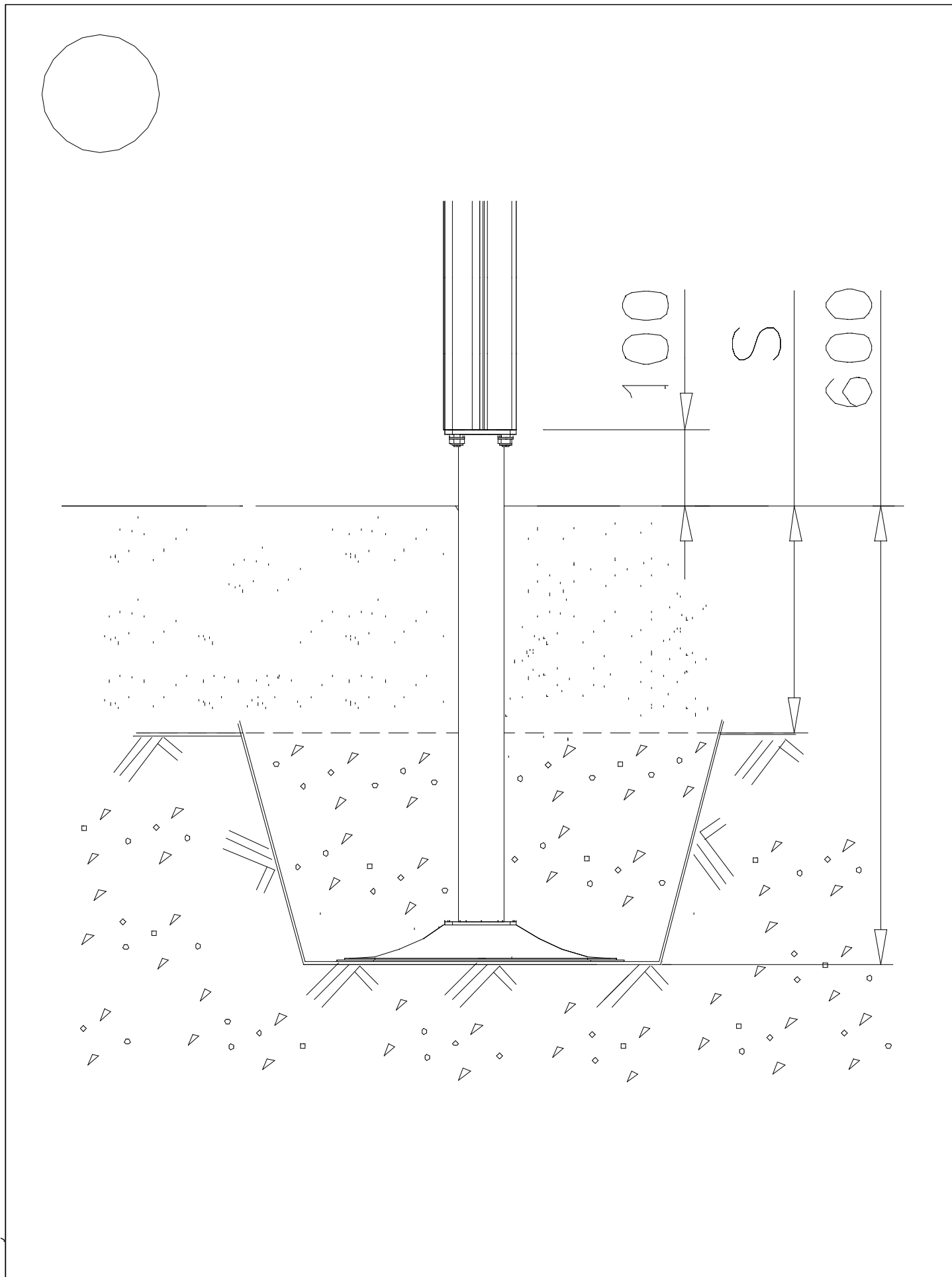
												
<p><b><math>h &lt; 600</math></b></p> <p>Without movement and therefore without Impact Area</p>	<p>Totally hard surfaces.</p> <p>Note. Lappset does <u>not</u> recommend totally hard surfaces at all.</p>	<p>E.g. concrete or asphalt</p> 										
<p><b><math>h &lt; 600</math></b></p> <p>With movement e.g. rocking</p>	<p>Materials with very limited impact attenuating properties.</p>	<p>E.g. wood</p> 										
<p><b><math>h &lt; 1000</math></b></p>	<p>Materials with significant impact attenuating properties.</p>	<p>fine gravel 0–8 mm</p>  <p>grass</p>  <p>unsorted sand</p> 										
<p><b><math>h &lt; 3000</math></b></p>	<p>Loose fill material</p> <p>E.g. sand/gravel 0,25...8 mm D60/D10&lt;3,0 Woodchips 5...30 mm bark 20...80 mm</p>	 <table data-bbox="1024 1691 1332 1780"> <tr> <td><math>\underline{S}</math></td> <td><math>\underline{h}</math></td> </tr> <tr> <td>30 cm</td> <td>&lt; 2,0 m</td> </tr> <tr> <td>40 cm</td> <td>&lt; 3,0 m</td> </tr> </table>	$\underline{S}$	$\underline{h}$	30 cm	< 2,0 m	40 cm	< 3,0 m				
$\underline{S}$	$\underline{h}$											
30 cm	< 2,0 m											
40 cm	< 3,0 m											
	<p>Syntethic granulates</p> <table data-bbox="406 1892 758 2060"> <tr> <td><math>\underline{S}</math></td> <td><math>\underline{h}</math></td> </tr> <tr> <td>40 mm</td> <td>~&gt; 1,2...1,3 m</td> </tr> <tr> <td>50 mm</td> <td>~&gt; 1,5...1,7 m</td> </tr> <tr> <td>60 mm</td> <td>~&gt; 1,8...2,0 m</td> </tr> <tr> <td>70 mm</td> <td>~&gt; 2,1...2,5 m</td> </tr> </table> <p>Note. For accurate values, see manufacturer's instructions.</p>	$\underline{S}$	$\underline{h}$	40 mm	~> 1,2...1,3 m	50 mm	~> 1,5...1,7 m	60 mm	~> 1,8...2,0 m	70 mm	~> 2,1...2,5 m	
$\underline{S}$	$\underline{h}$											
40 mm	~> 1,2...1,3 m											
50 mm	~> 1,5...1,7 m											
60 mm	~> 1,8...2,0 m											
70 mm	~> 2,1...2,5 m											

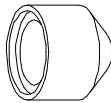
REMOVE SAFETY SURFACE/SAND/GRAVEL  
TO CHECK FOUNDATION

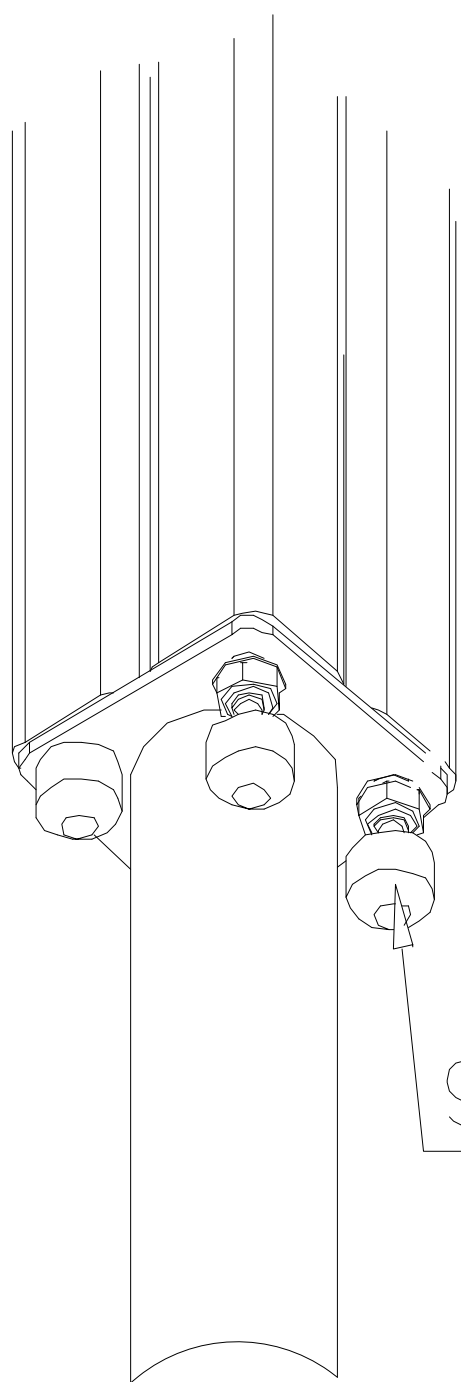


REMOVE SAFETY SURFACE/SAND/GRAVEL  
TO CHECK FOUNDATION





② 905104	PCS		PCS
	4		
 M10			
	PCS		PCS

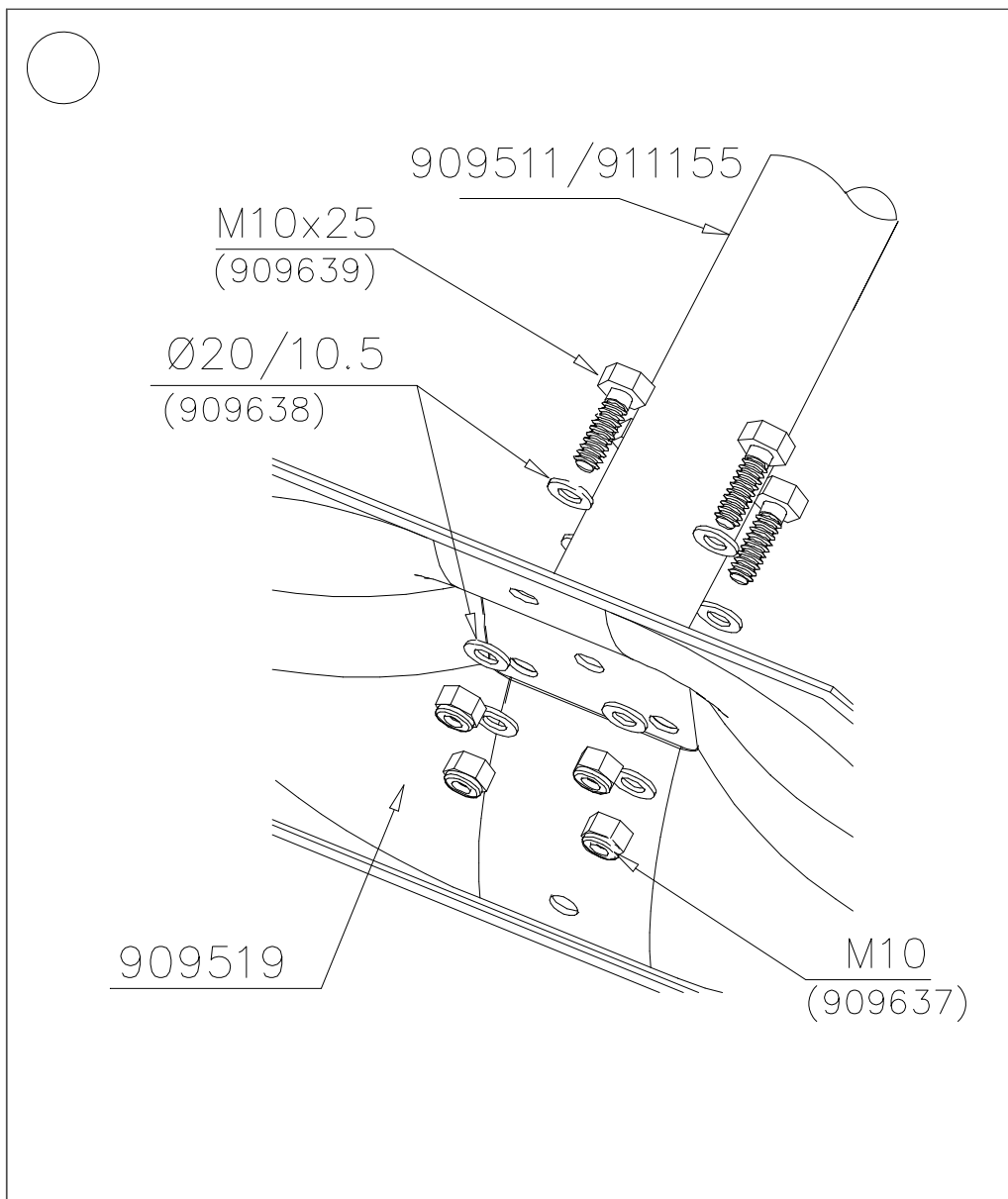



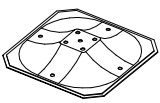
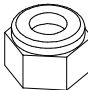
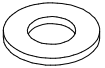
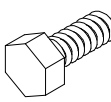
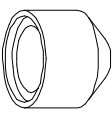

905104

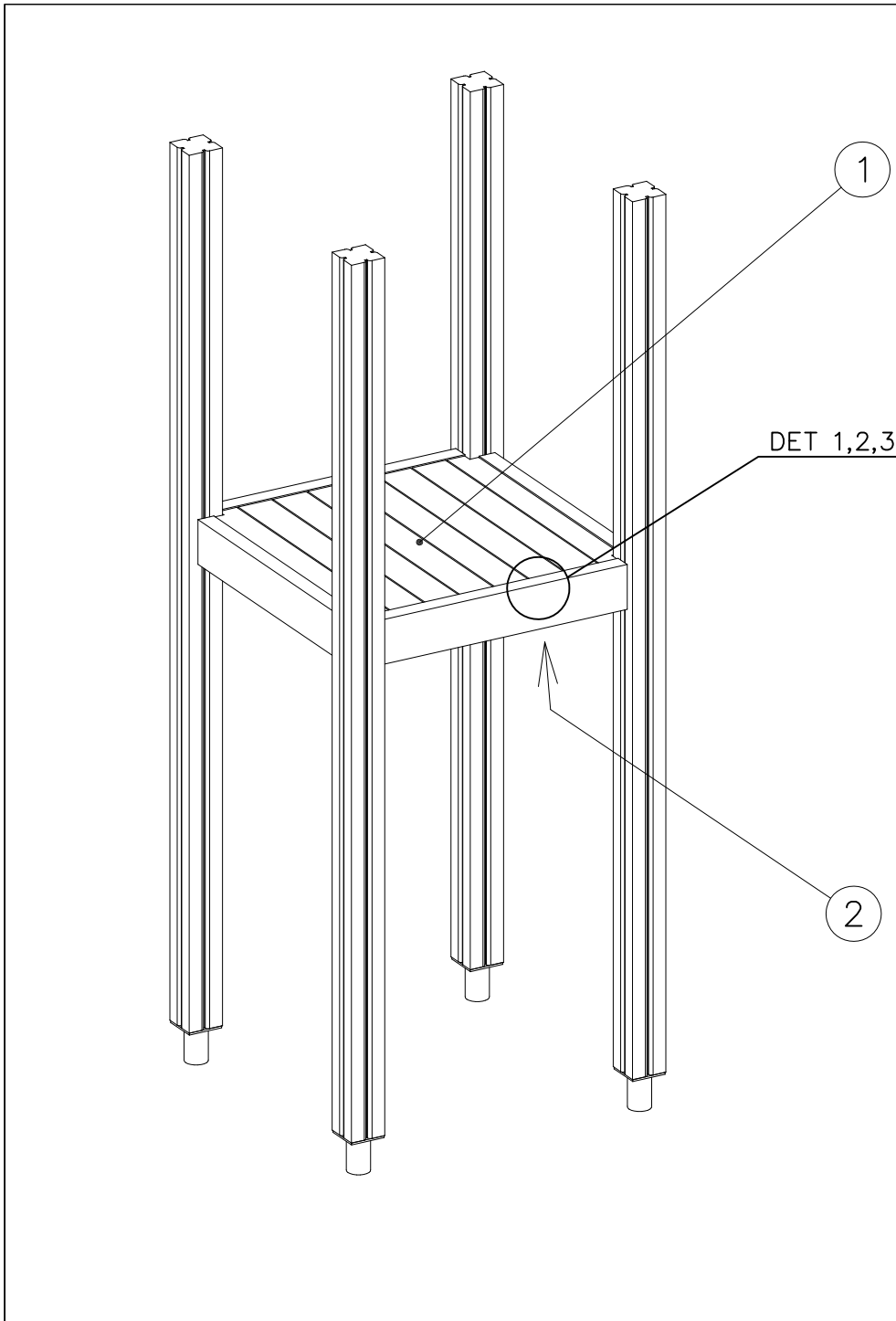
# WINAM GROUP DEEP FOUNDATION

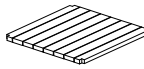
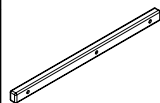
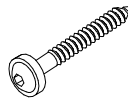

# FOOT

DATE: 15.5.2018

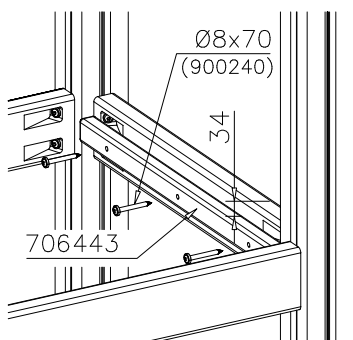


①	909511	PCS	②	909519	PCS
		1			1
	90x90x650			50x380x380	
③	909637	PCS	④	909638	PCS
		4			8
	M10			Ø20/10.5	
⑤	909639	PCS	⑥	905104	PCS
		4			4
	M10x25			M10	
OPTION FOOT					
①	911155	PCS			PCS
		1			
	90x90x650				



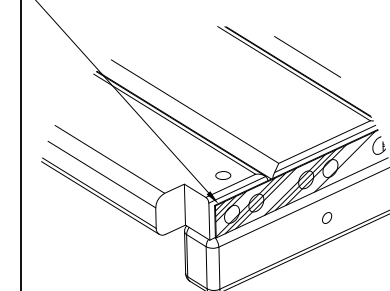
① 008986	PCS	② 706443	PCS
	1		2
750x750		32x45x702	
③ 900240	PCS	④ 980101	PCS
	6		8
Ø8x70		Ø4.5x70	
	PCS		PCS
	PCS		PCS
	PCS		PCS

DET 1

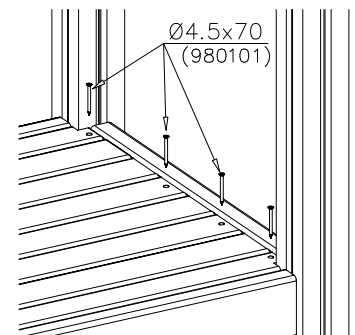


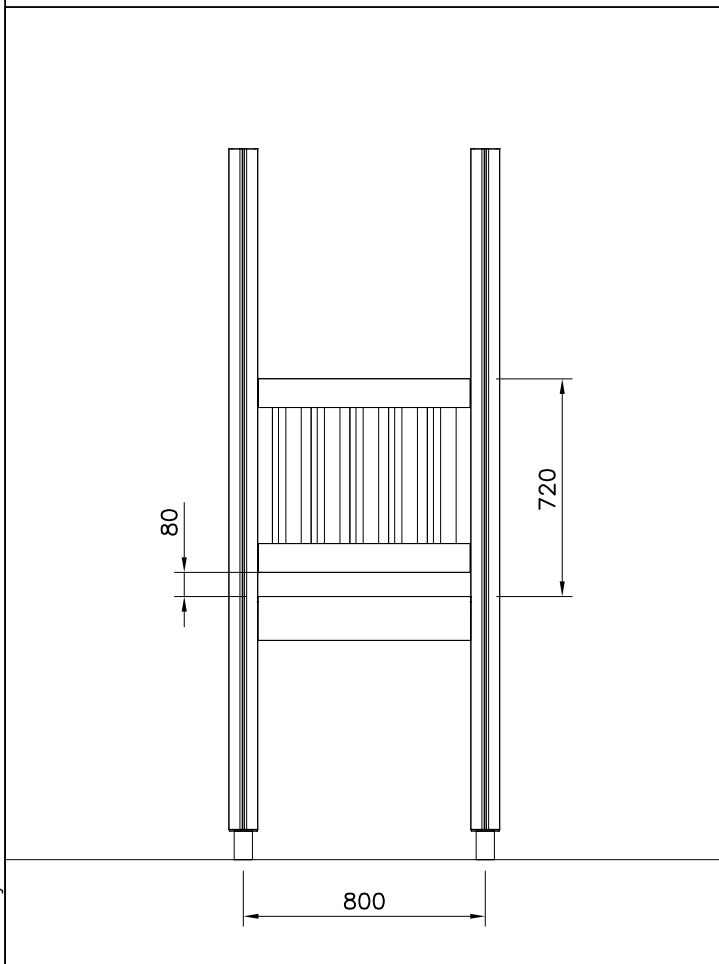
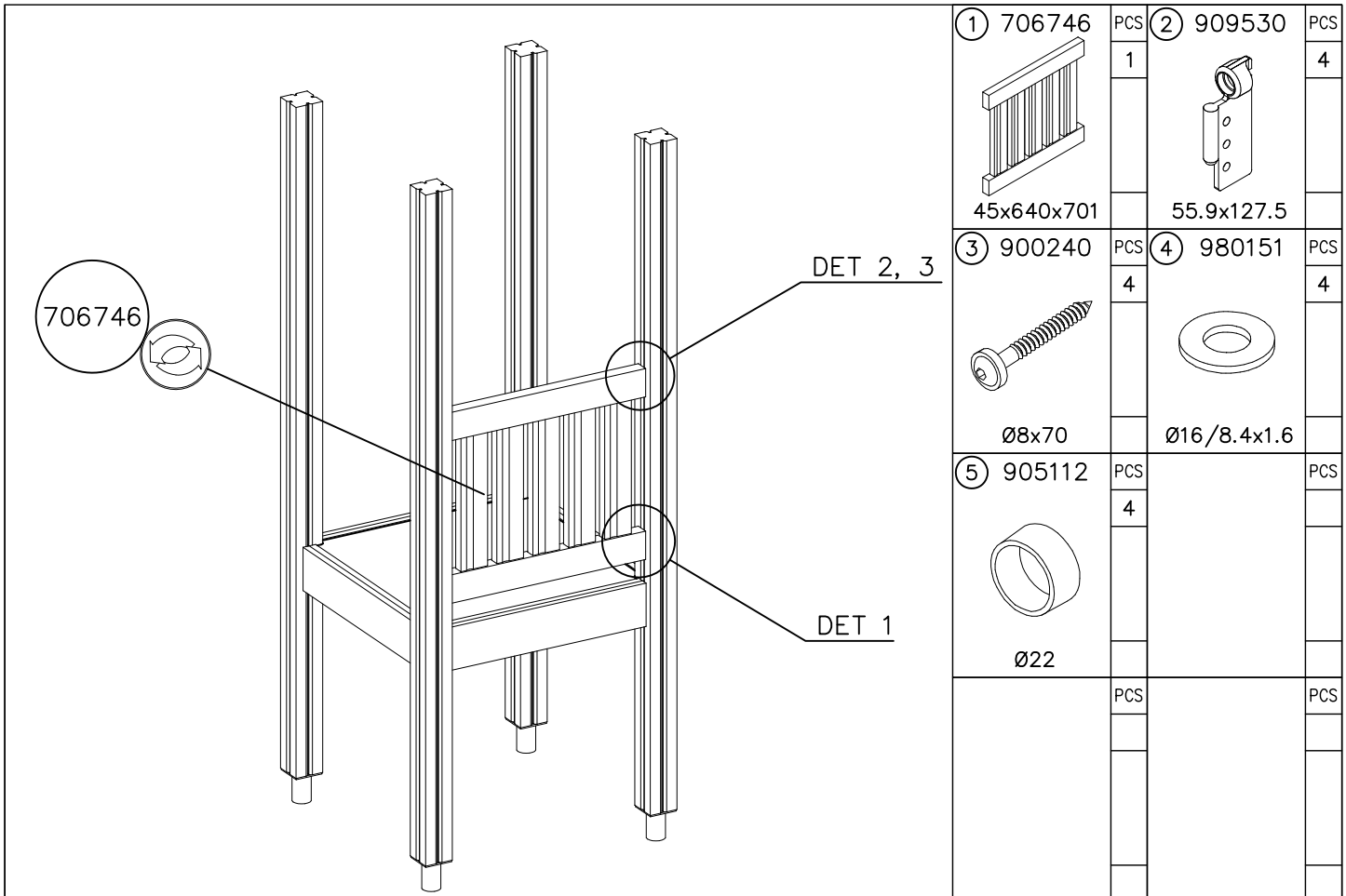
DET 2

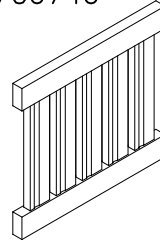
Naulanauha kannatinlistan puolelle.  
Nail list to the bottom.



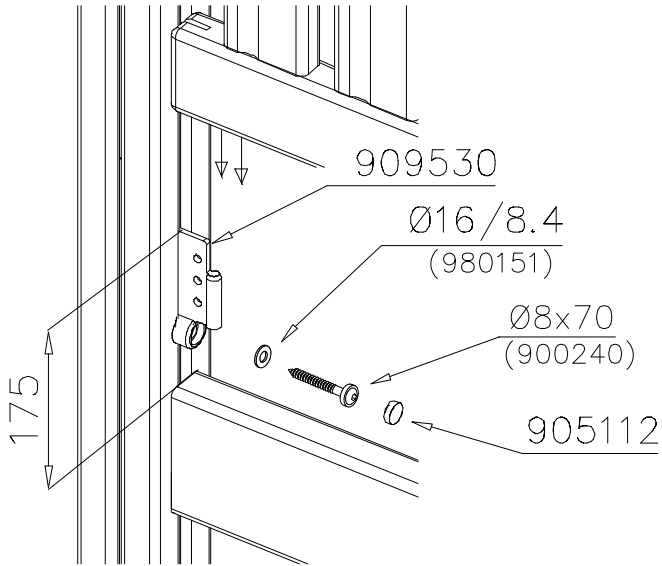
DET 3



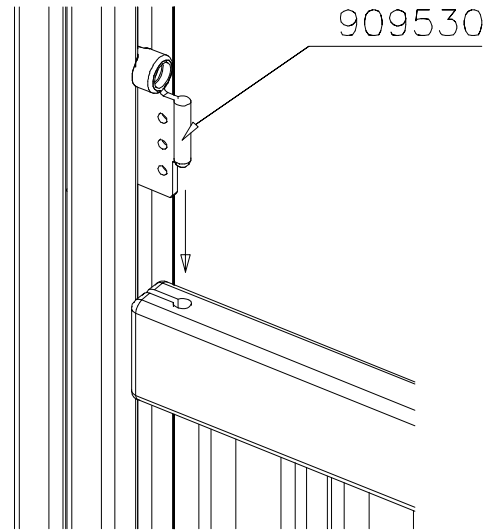


WALL OPTIONS		
706746	706746-605	DARK GRAY
	706746-606	GRAY
	706746-607	RED
	706746-608	BLUE
	706746-609	GREEN
	706746-610	YELLOW
	706746-611	LIME
45x640x701	706746-612	FUXIA

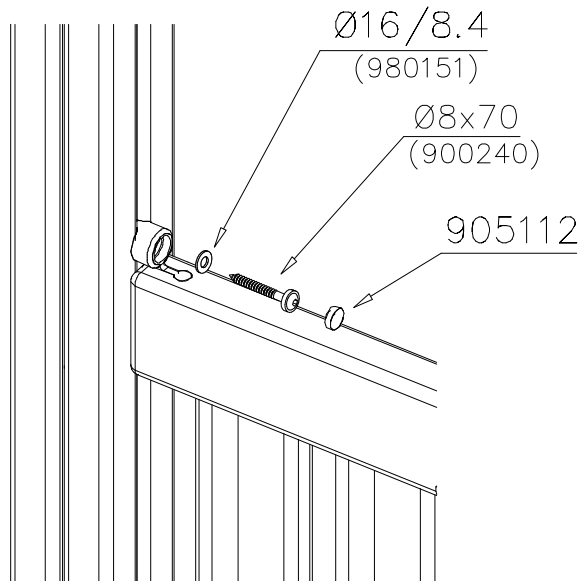
DET 1



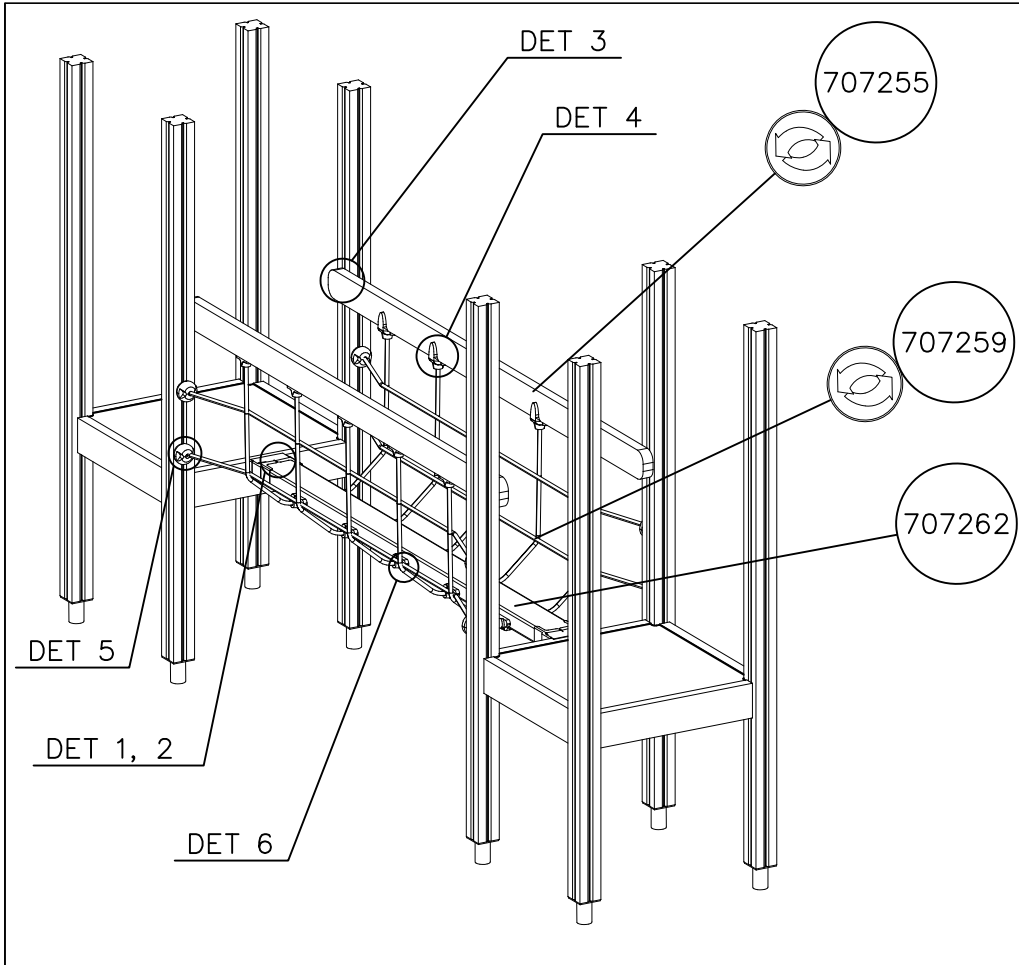
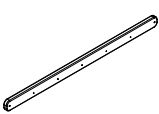
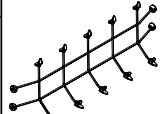
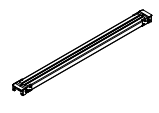

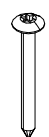

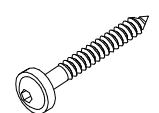

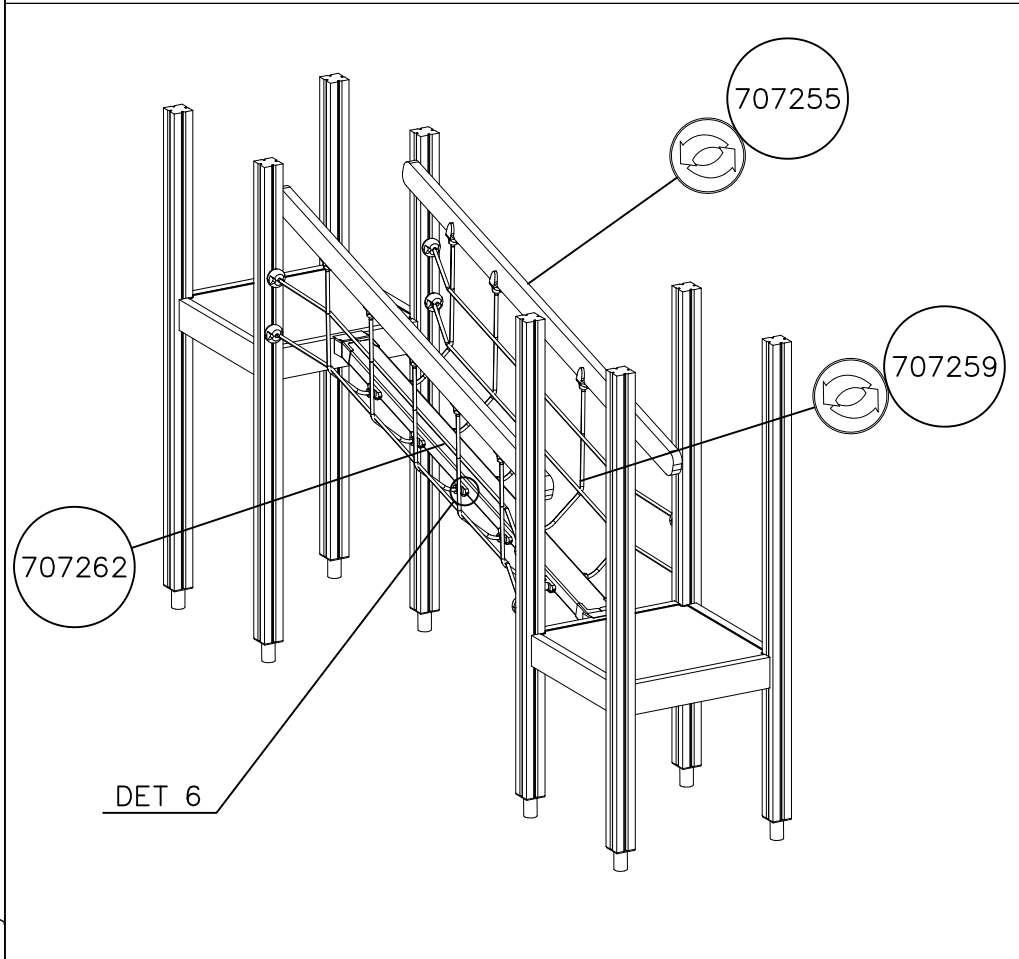

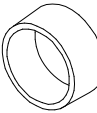
DET 2

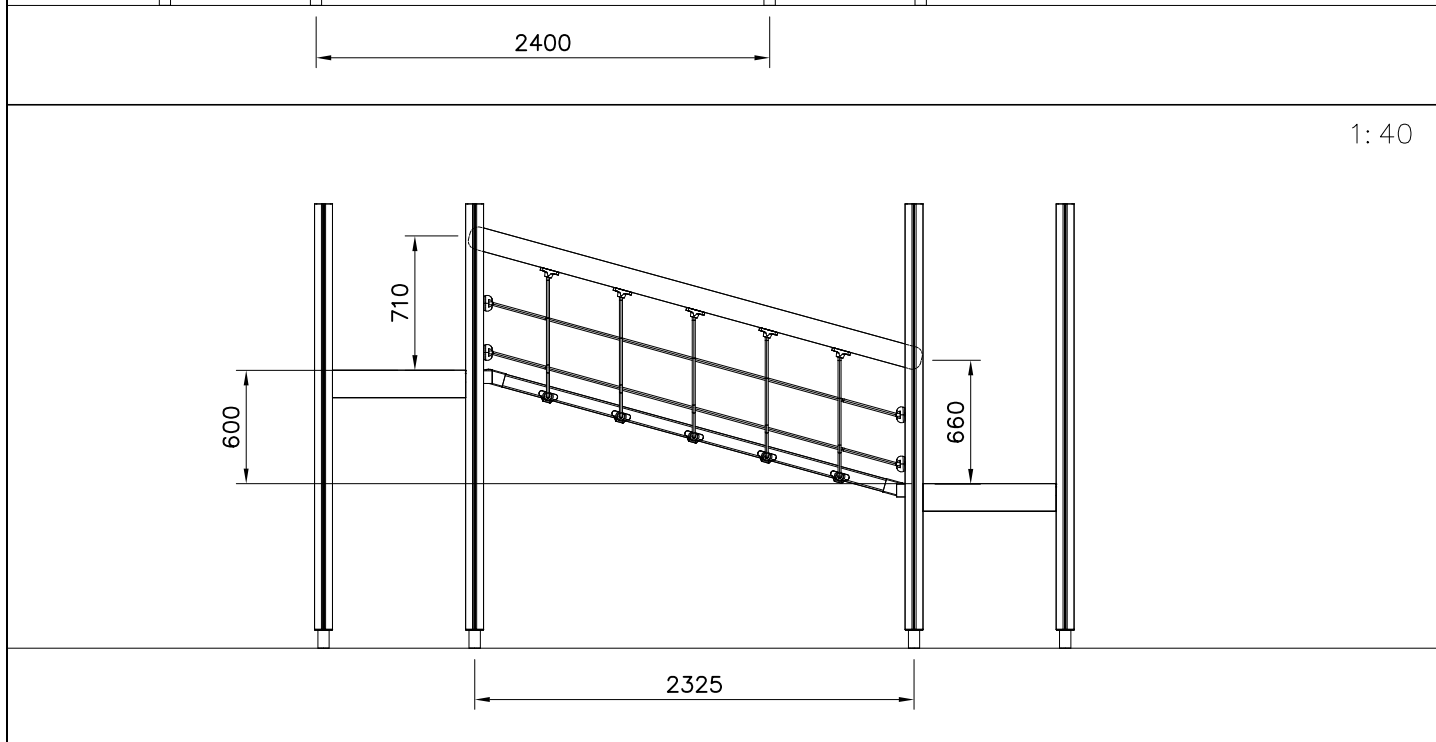
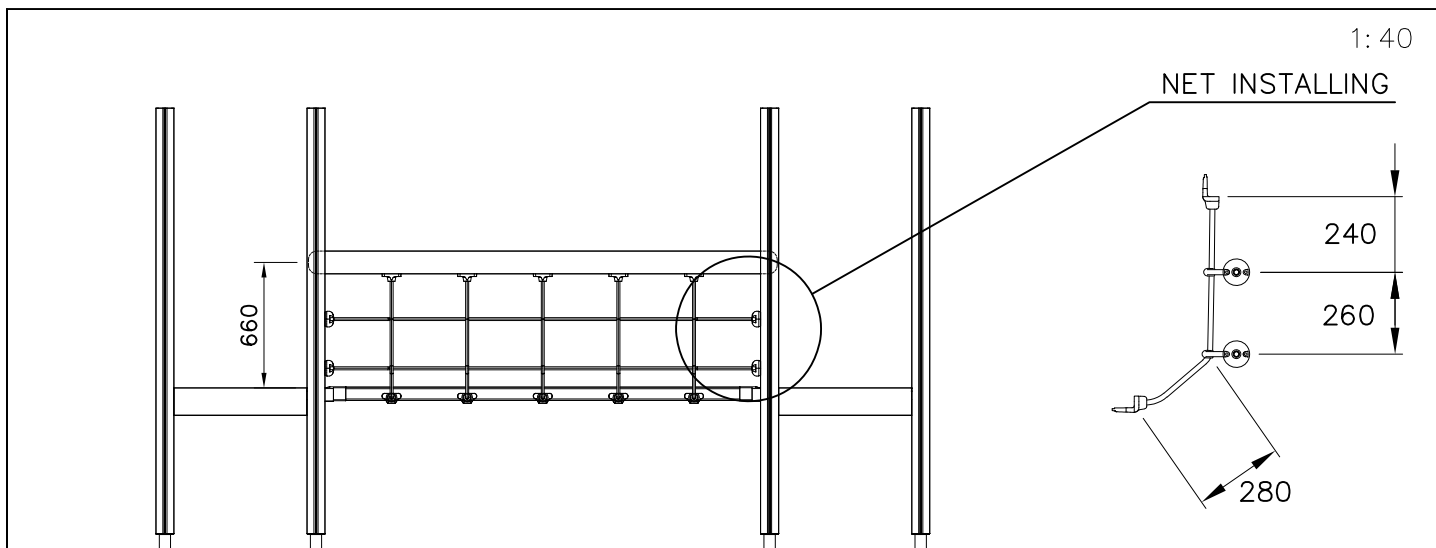


DET 3



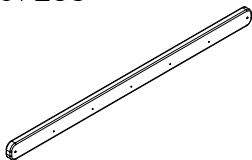


	<p>① 707255 PCS 2</p>  <p>45x120x2480</p>	<p>② 707259 PCS 2</p>  <p>2340x800</p>
	<p>③ 707262 PCS 1</p> 	<p>④ 980123 PCS 40</p>  <p>Ø7x60</p>
	<p>⑤ 980128 PCS 28</p>  <p>Ø7x40</p>	<p>⑥ 909232 PCS 4</p>  <p>8x120</p>
	<p>⑦ 900240 PCS 16</p>  <p>8x70</p>	<p>⑧ 980151 PCS 4</p>  <p>Ø16/8.4</p>
	<p>⑨ 905083 PCS 4</p>  <p>Ø32</p>	<p>⑩ 905112 PCS 8</p>  <p>Ø22</p>
	<p>PCS</p>	<p>PCS</p>
	<p>PCS</p>	<p>PCS</p>
	<p>PCS</p>	<p>PCS</p>



### BOOM OPTIONS

707255



45x120x2480

707255-602 DARK BROWN

707255-603 LIGHT BROWN

707255-604 LIGHT GRAY

707255-605 DARK GRAY

707255-606 GRAY

707255-607 RED

707255-608 BLUE

707255-609 GREEN

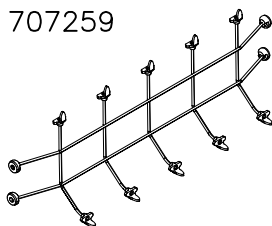
707255-610 YELLOW

707255-611 LIME

707255-612 FUXIA

### NET OPTIONS

707259



2340x800

707259-301 BLUE

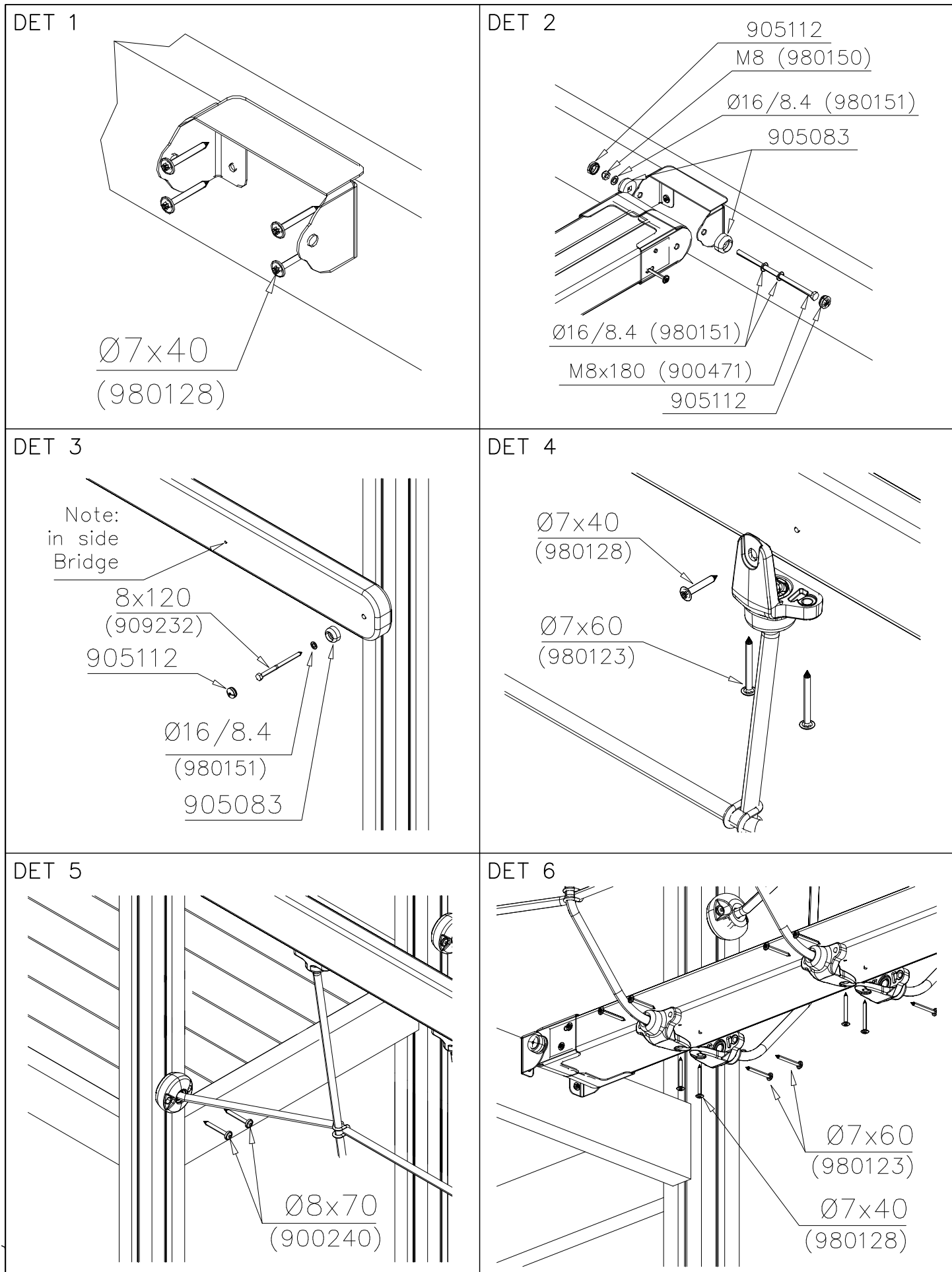
707259-302 RED

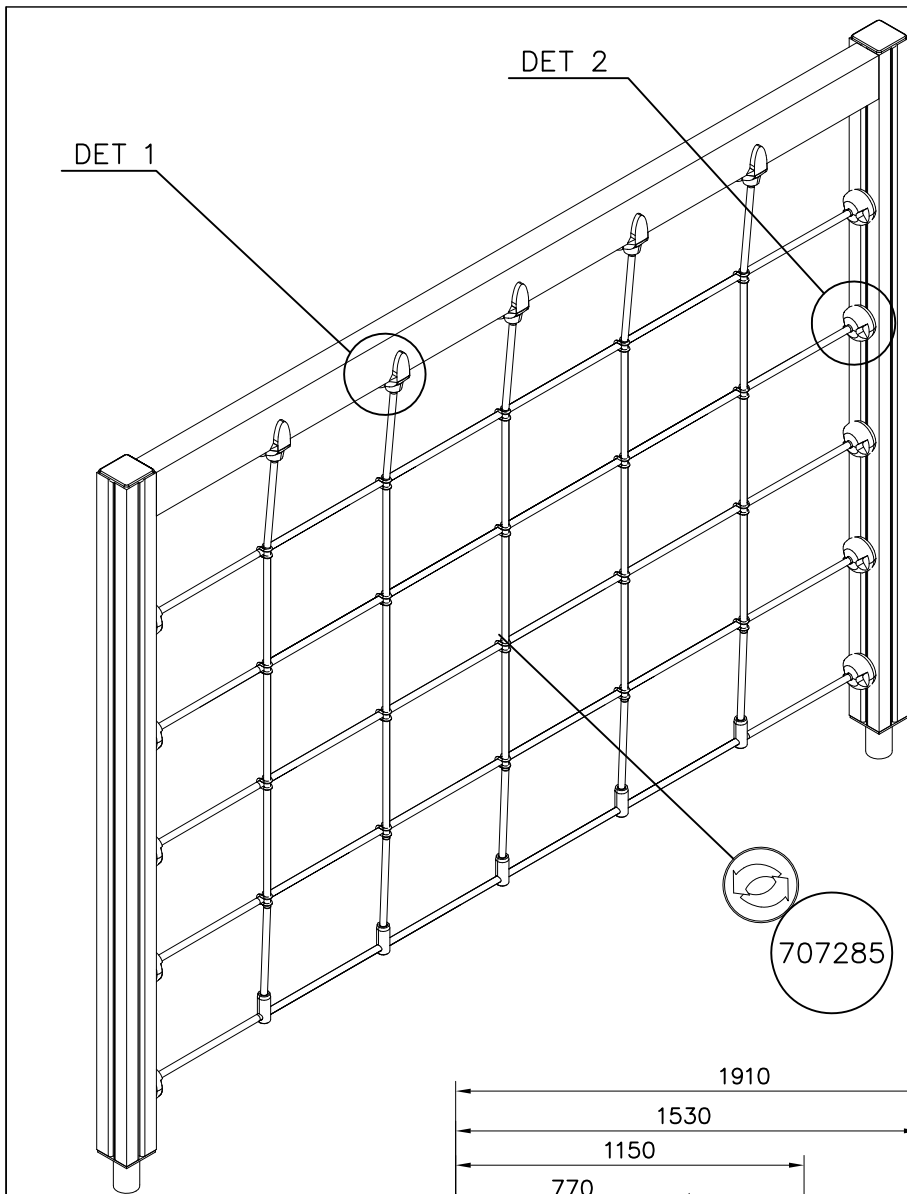
707259-303 BEIGE

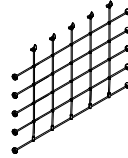

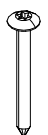
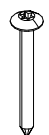
707259-304 GRAY

707259-305 BLACK

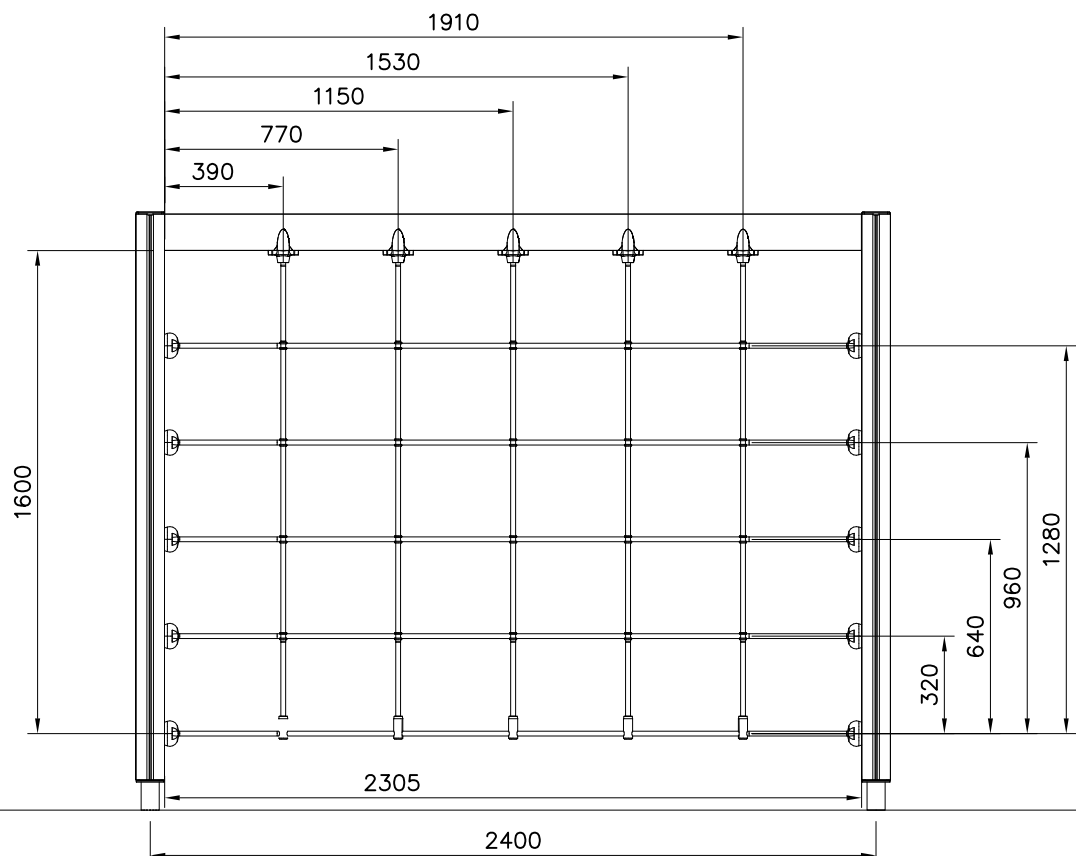
707259-306 YELLOW





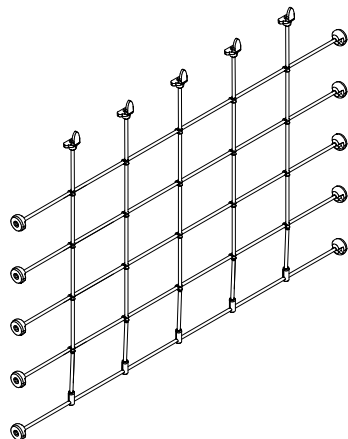
① 707285	PCS	② 900240	PCS
	1		20
1600x2305		Ø8x70	
③ 980128	PCS	④ 980123	PCS
	5		10
Ø7x40		Ø7x60	
	PCS		PCS
	PCS		PCS

1:25



NET OPTIONS

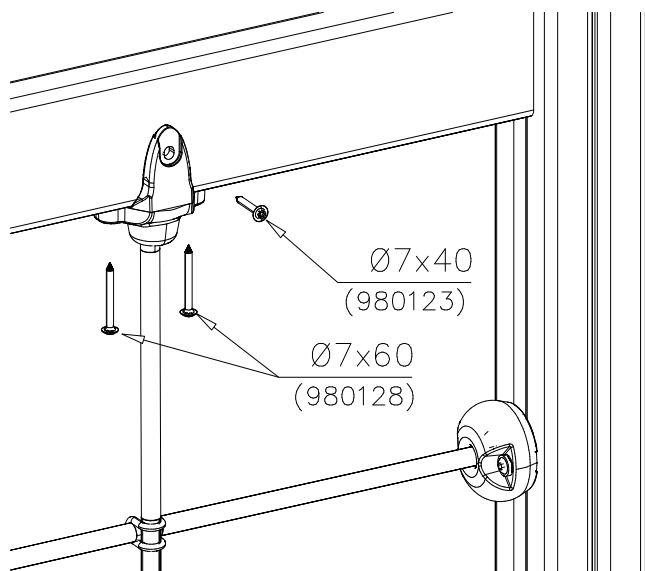
707285



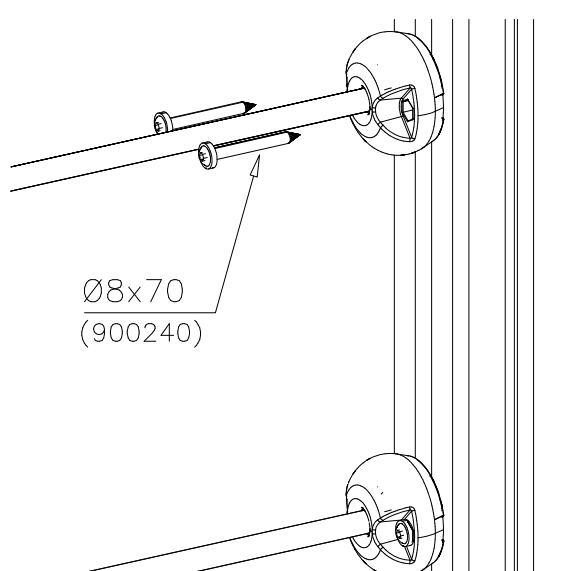
1600x2305

- |            |        |
|------------|--------|
| 707285-301 | BLUE   |
| 707285-302 | RED    |
| 707285-303 | BEIGE  |
| 707285-304 | GREY   |
| 707285-305 | BLACK  |
| 707285-306 | YELLOW |

DET 1



DET 2

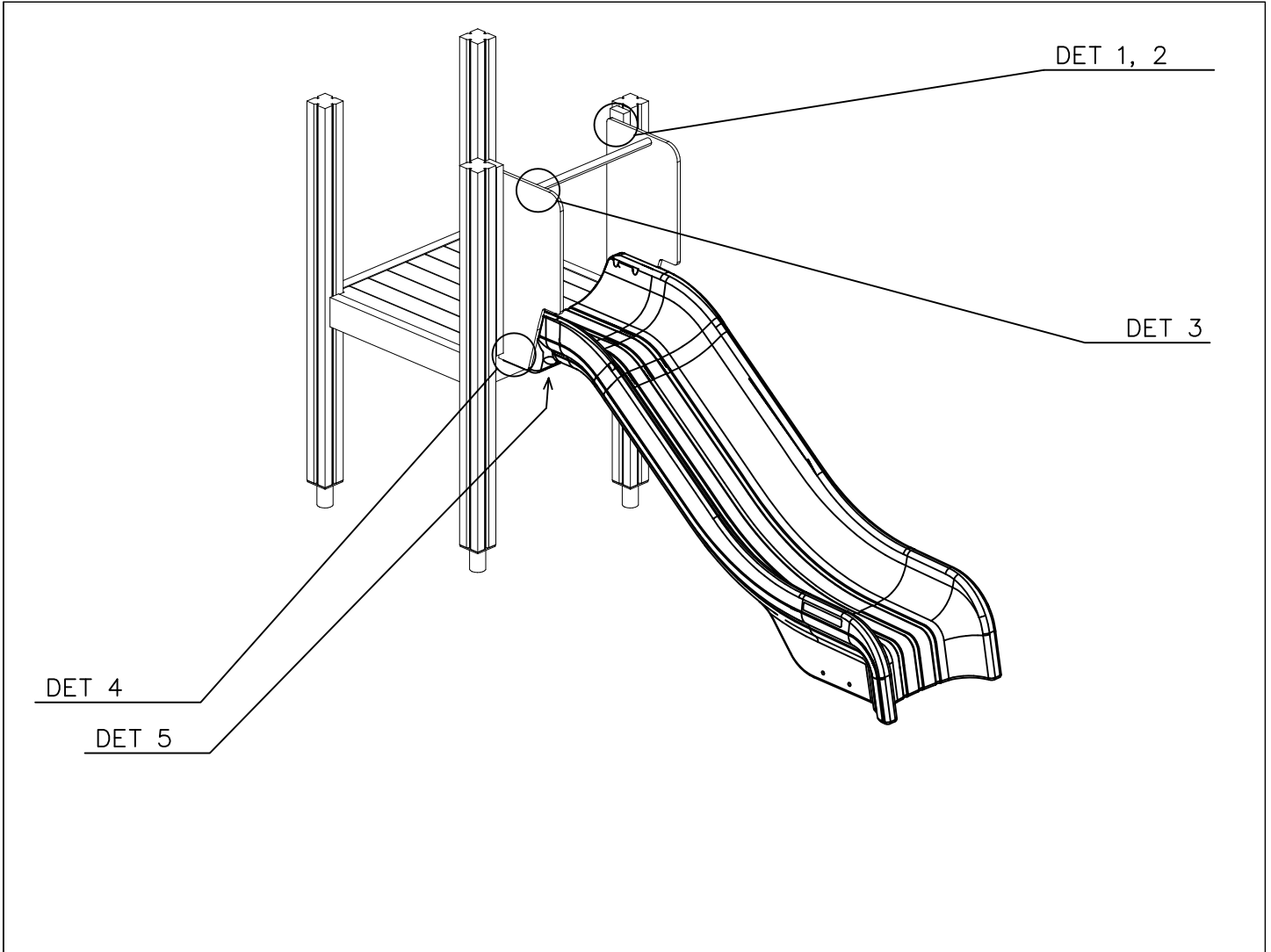


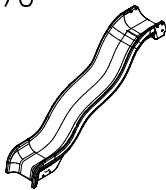
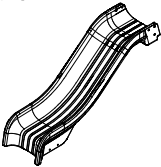
# WINAM GROUP

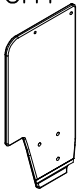

## CLOVER

# 707307

DATE: 3.11.2017



SLIDE PLASTIC		
+1470 	904451 GRAY	
+870 	905833 GRAY	

WALL OPTIONS			
RIGHT 	706560-705 LIGHT GRAY	LEFT 	706561-705 LIGHT GRAY

# WINAM GROUP

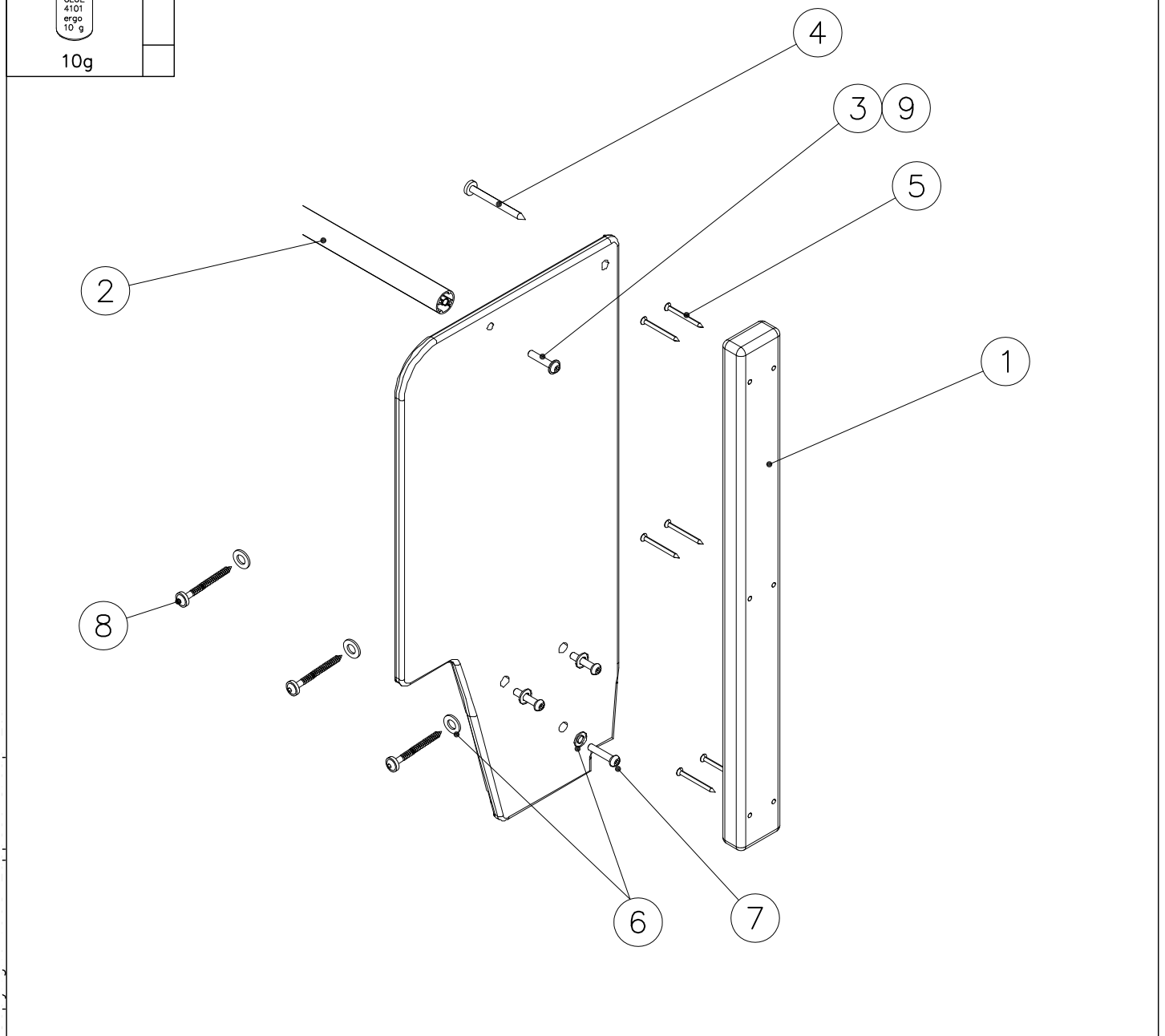
## CLOVER

# 707307

DATE: 3.11.2017



○ SLIDE  +1470	PCS 1	○ SLIDE  +870	PCS 1	○ 706560  RIGHT	PCS 1	○ 706561  LEFT	PCS 1	① 706505  35x70x730	PCS 2	② 901868  Ø34x598	PCS 1
③ 909876  M8x40	PCS 2	④ 903093  Ø8x90	PCS 2	⑤ 980100  Ø5x60	PCS 12	⑥ 980152  Ø24/8.4	PCS 9	⑦ 909852  M8x30	PCS 6	⑧ 900240  Ø8x70	PCS 3
⑨ 999561  10g	PCS 1										

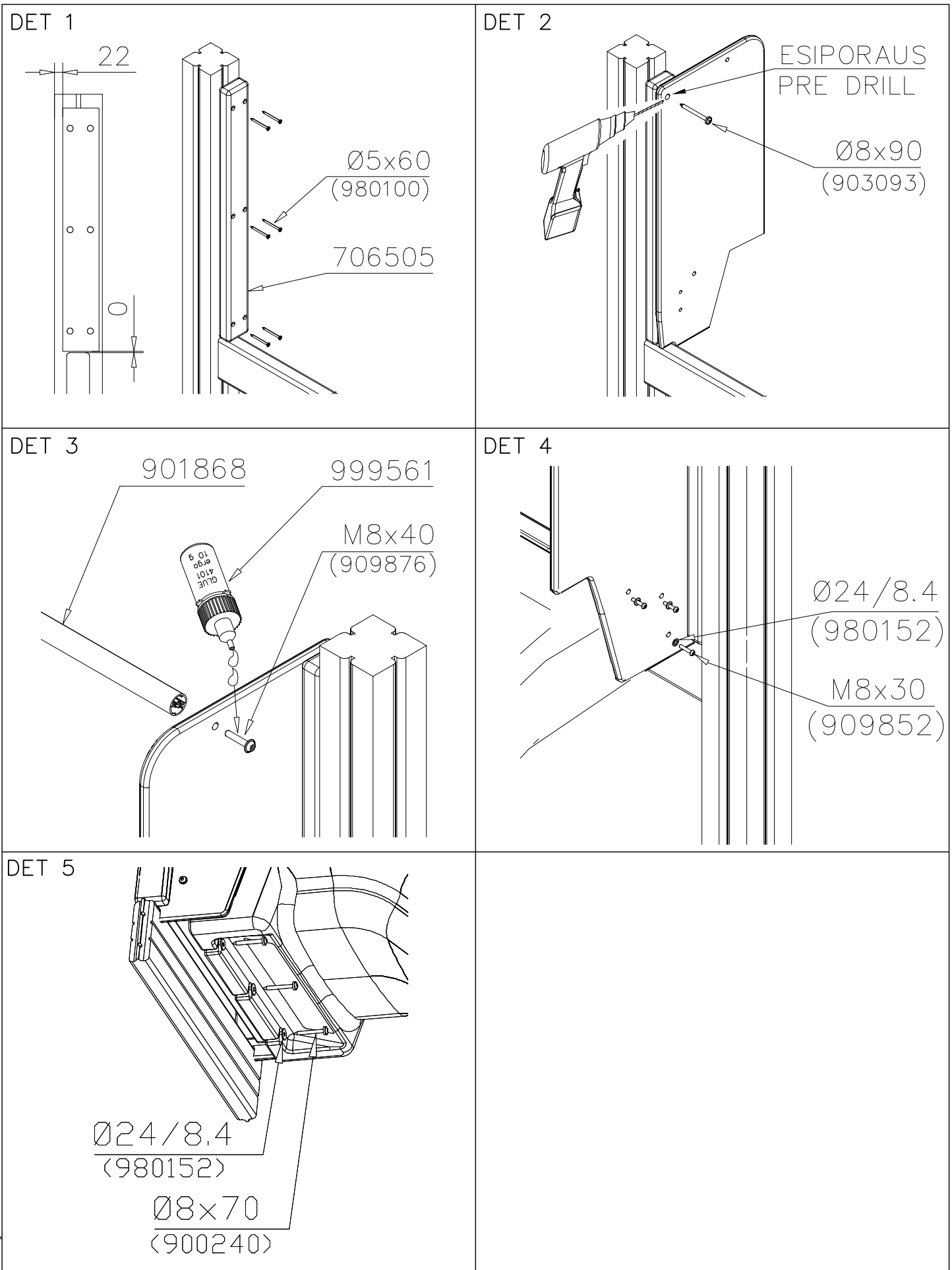


# WINAM GROUP

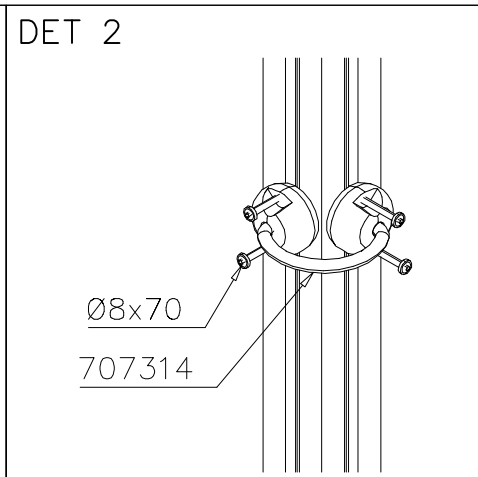
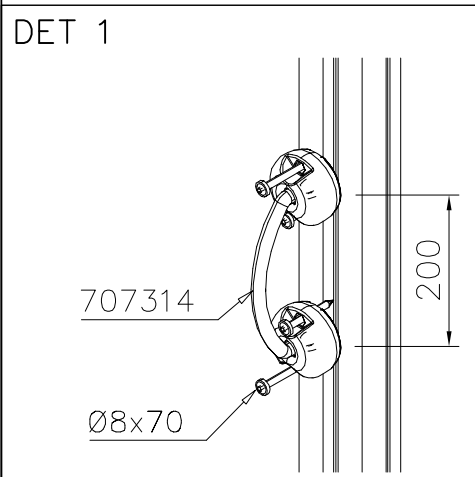
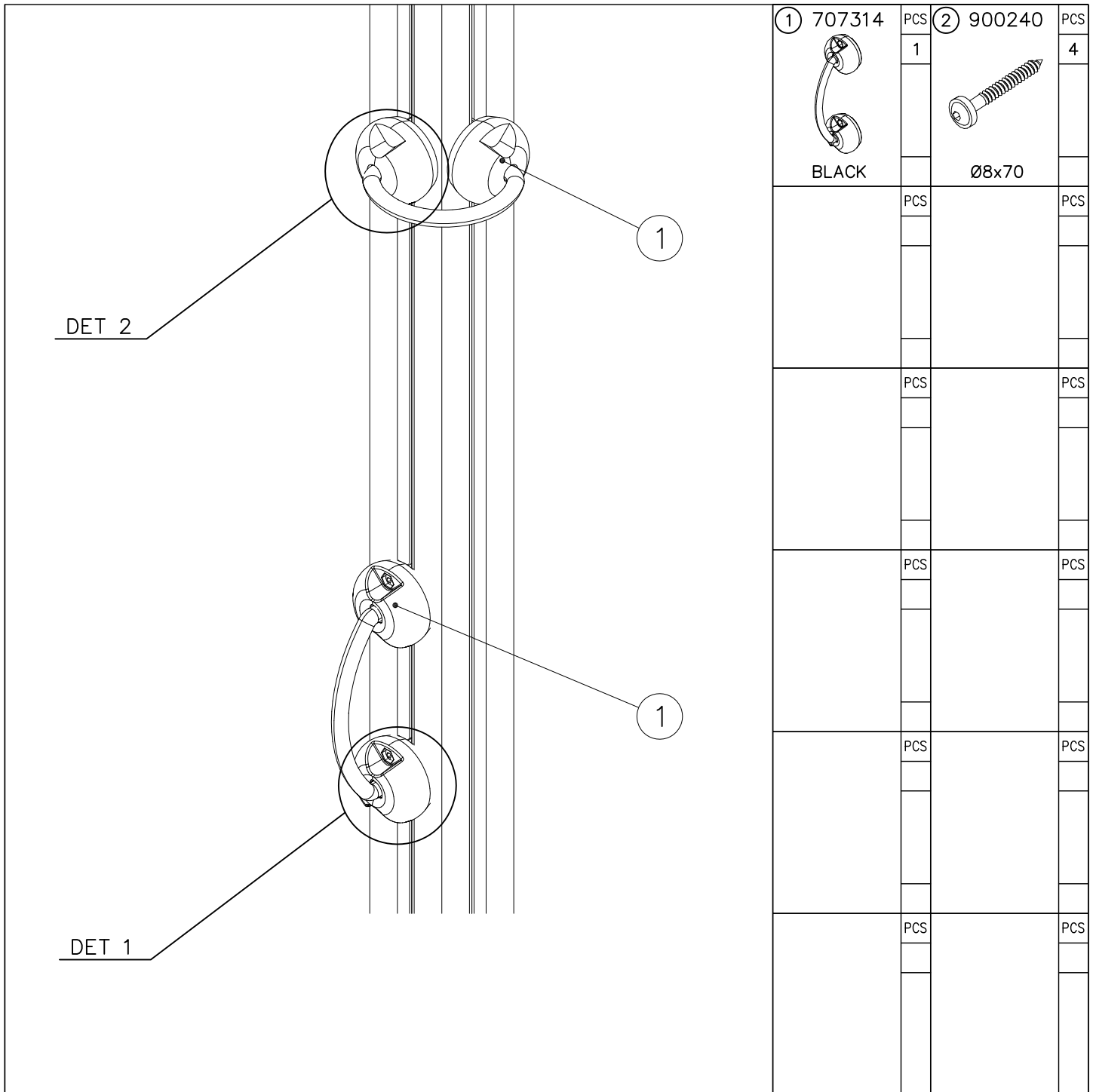
## CLOVER

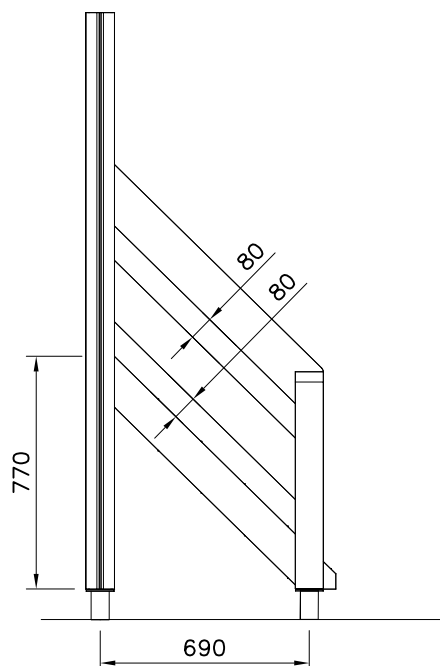
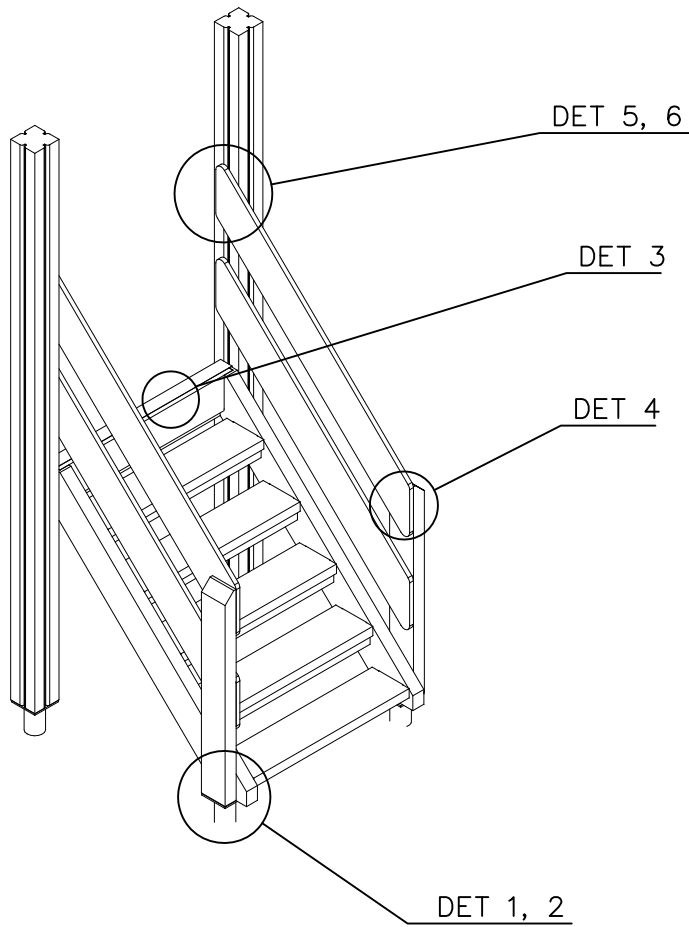
# 707307

DATE: 3.11.2017







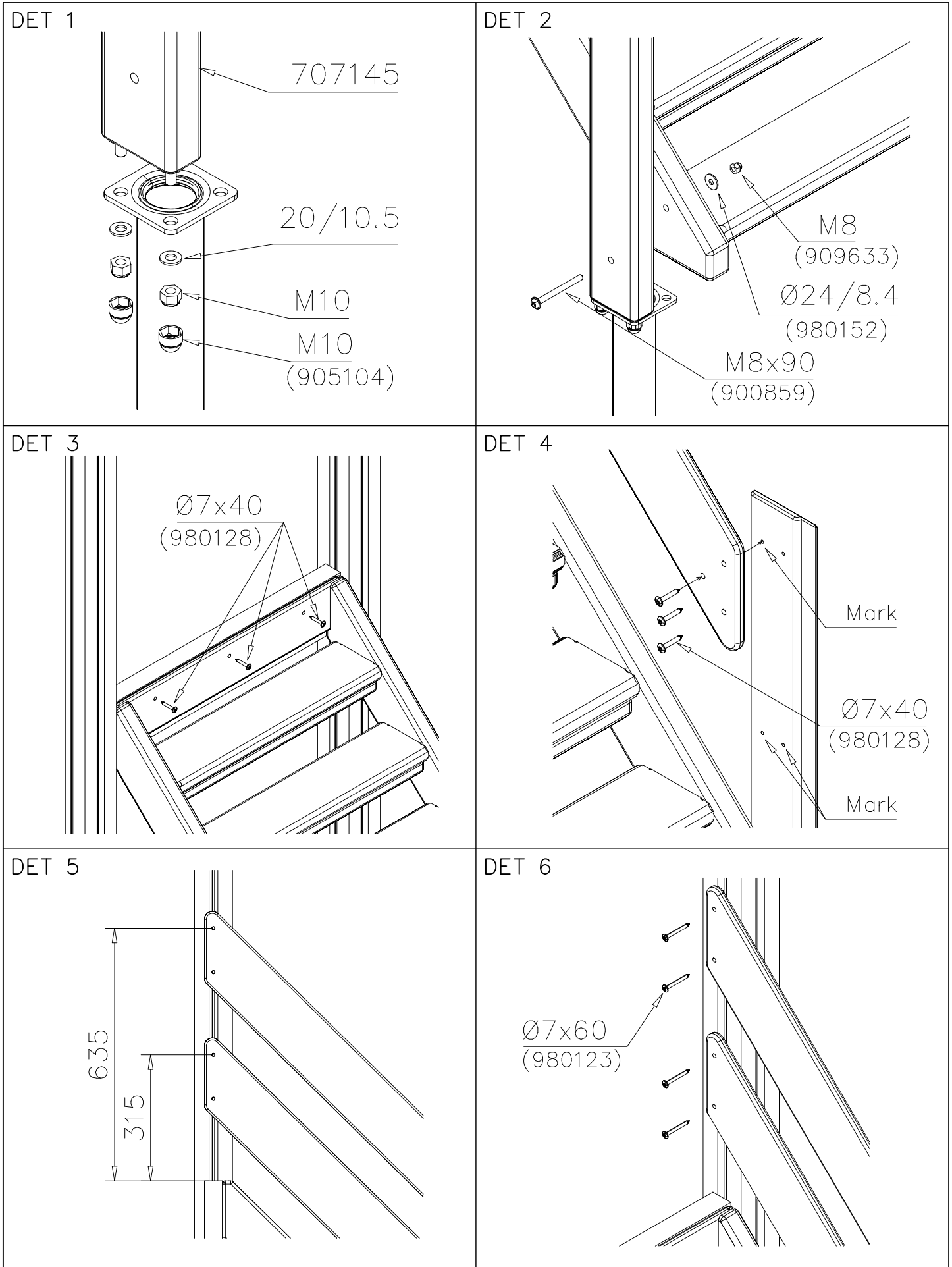


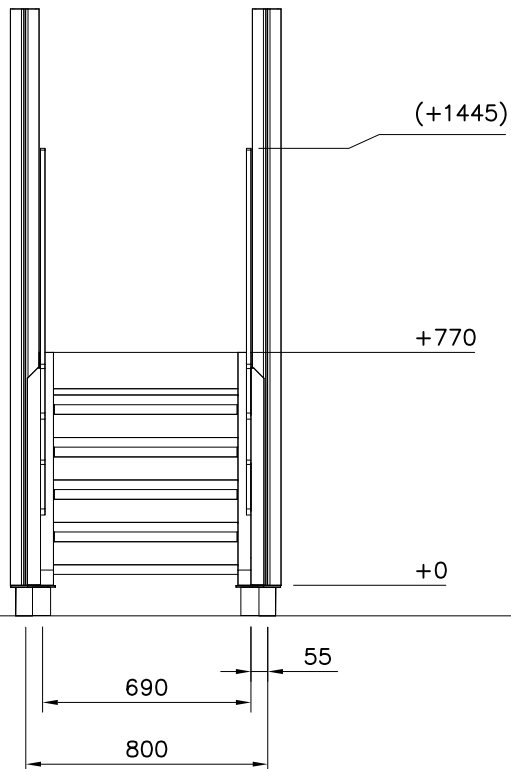
# WINAM GROUP







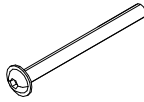
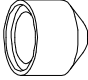
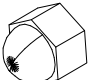


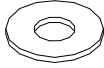
## FINNO

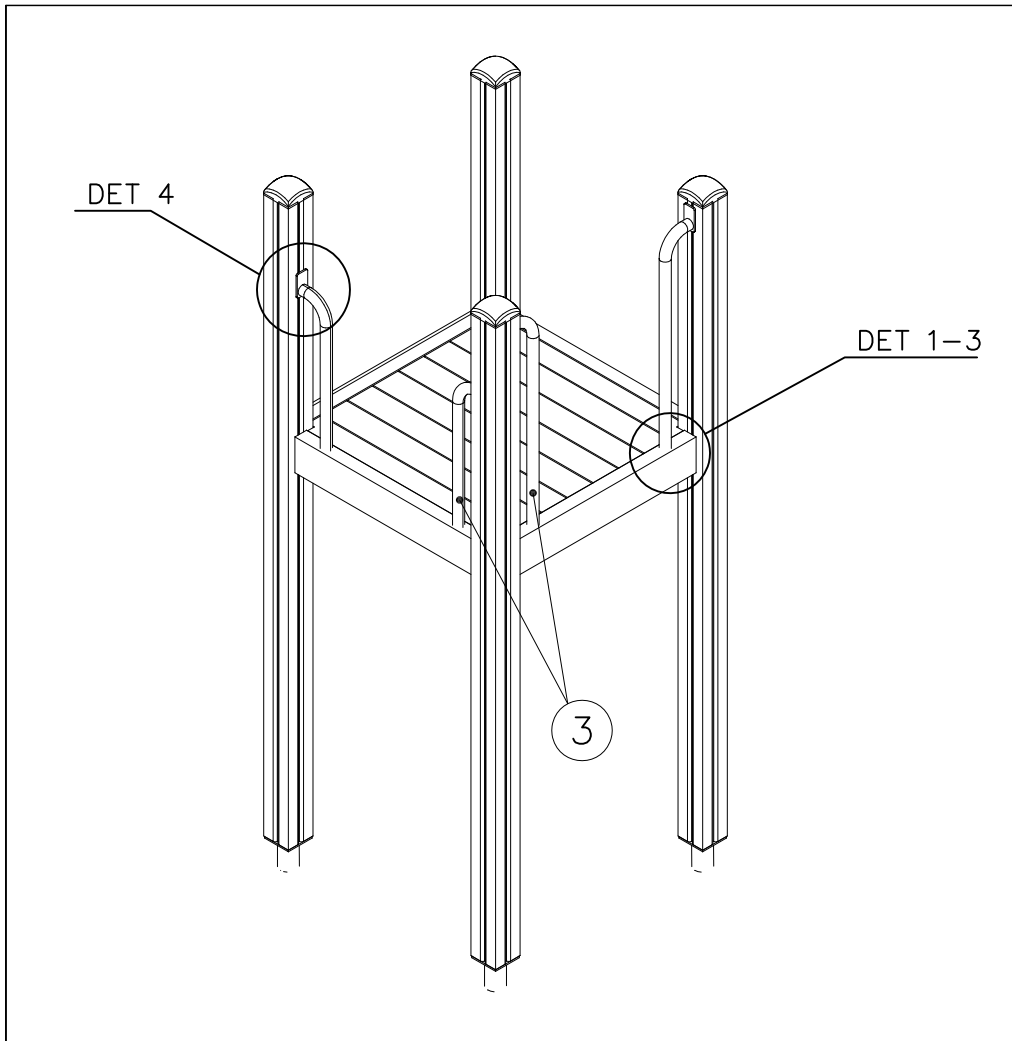
### STAIRS +870





DATE: 28.5.2015

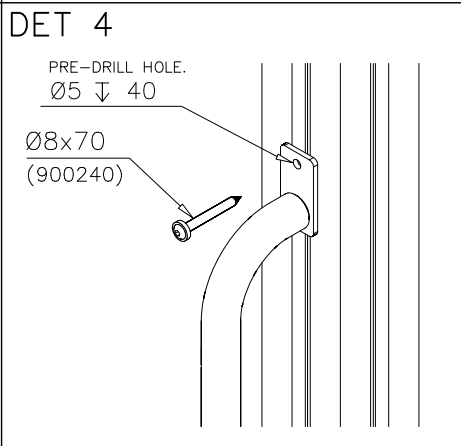
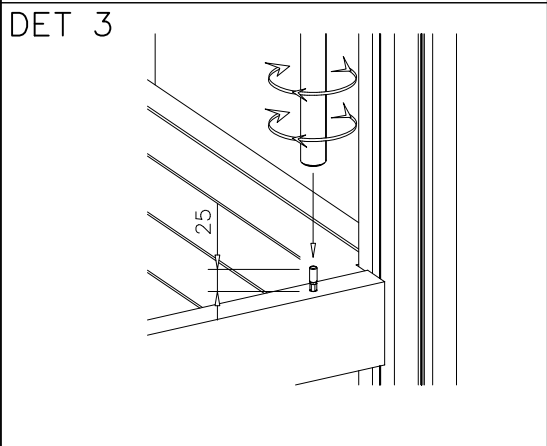
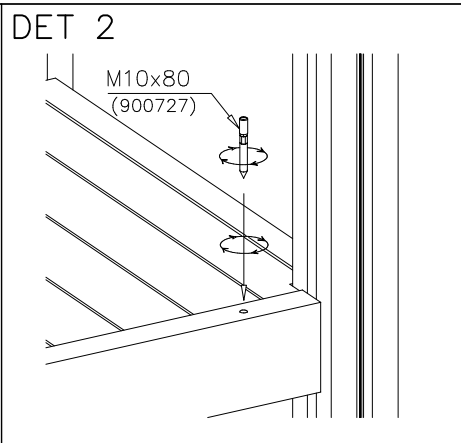
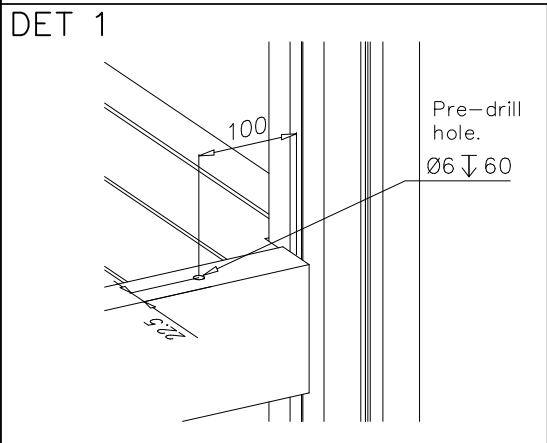


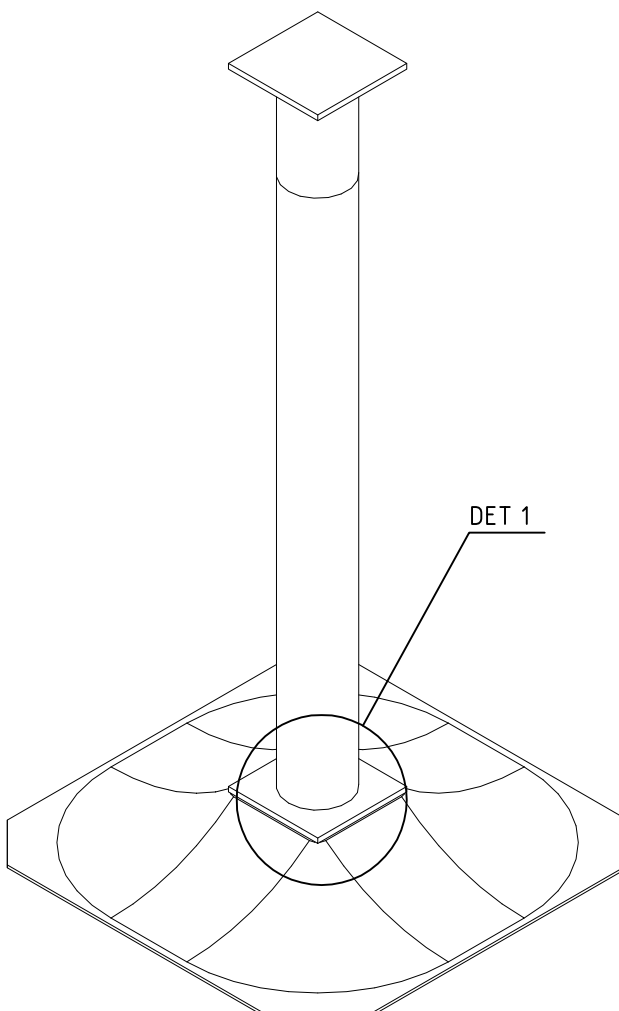
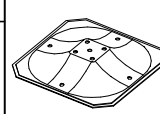

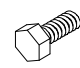


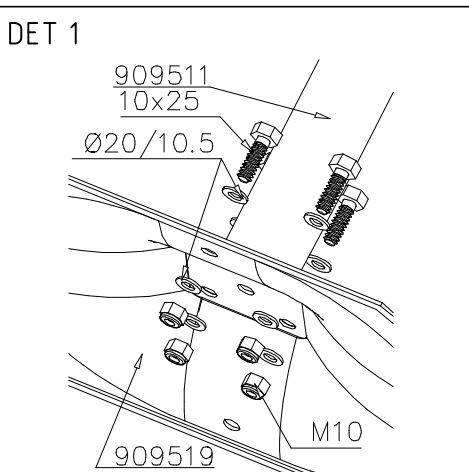
STAIRS OPTIONS +870											
707191 		707191-602 DARK BROWN 707191-603 LIGHT BROWN 707191-604 LIGHT GRAY									
RAILING OPTIONS											
RAILS 707146  15x145x1153		707146-701 BLUE 707146-702 YELLOW 707146-703 LIME 707146-704 DARK GRAY 707146-705 LIGHT GRAY 707146-706 RED		707146-707 GREEN 707146-708 FUXIA							
POST 707145  43x93x717		707145-602 DARK BROWN 707145-603 LIGHT BROWN 707145-604 LIGHT GRAY									
POST OPTIONS											
① 707191  +870	PCS 1	② 707145  43x93x717	PCS 2	③ 707146  15x145x1153	PCS 4	④ 900859  M8x90	PCS 2	⑤ 905104  M10	PCS 4	⑥ 909633  M8	PCS 2
⑦ 980123  Ø7x60	PCS 8	⑧ 980128  Ø7x40	PCS 15	⑨ 980152  Ø24/8.4x2	PCS 2						

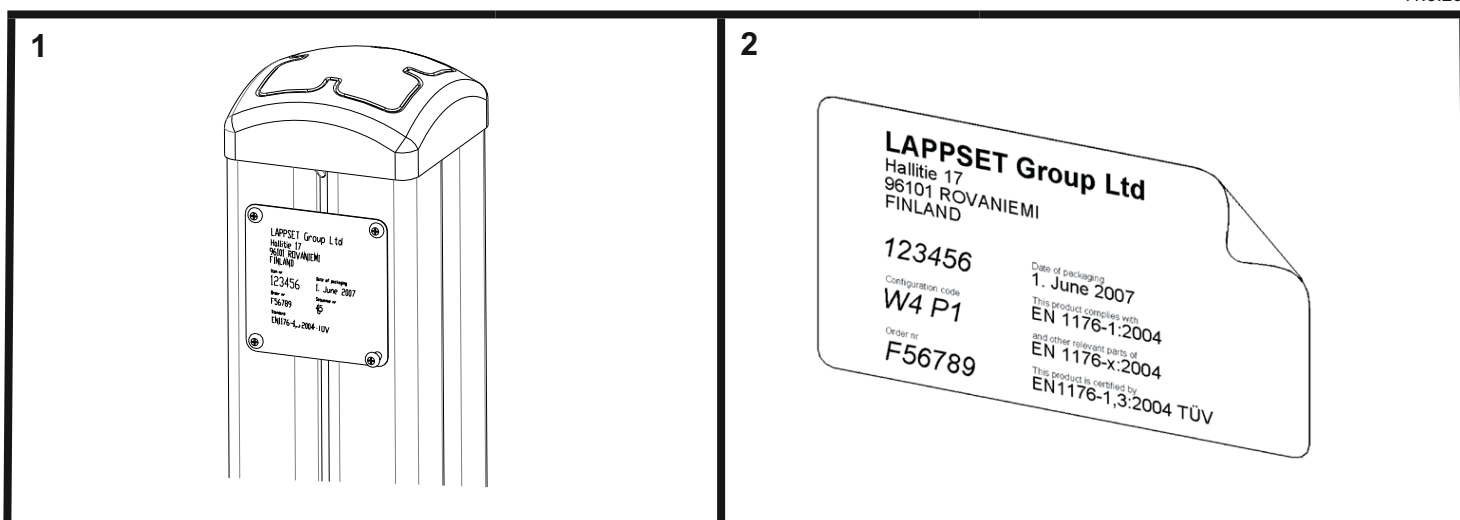


① 900240	PCS	② 900727	PCS
	1		1
Ø8x70		M10x80	
	PCS		PCS
③ 907688	PCS	③ 907701	PCS
	1		1
765		545	
	PCS		PCS
	PCS		PCS
	PCS		PCS
	PCS		PCS
	PCS		PCS



	①	909511	PCS	②	909519	PCS
			1			1
	③	909637	PCS	④	909638	PCS
			4			8
		M10			Ø20/10.5	
	⑤	909639	PCS			PCS
			4			
						
		M10x25				
			PCS			PCS
		PCS			PCS	
		PCS			PCS	
		PCS			PCS	
		PCS			PCS	





**Tuotekyltti tulee tuotteen mukana yhdellä seuraavista tavoista:**

**1) Metallinen tuotekyltti ja kiinnitysruuvit**

- Kiinnitä tuotekyltti ruuveilla tolppaan noin 2 metrin korkeuteen kuvan 2 mukaisesti.

**2) Tuotekylttitarra**

- Puhdista maalattu metalli- tai vaneripinta pölystä ja kosteudesta. Liimaa tarra kuvan 3 mukaisesti.
- Huom. Älä kiinnitä tarraa karheapintaiseen laminaattiin tai maalattuun puuhun.

**Vår produktmärkning levereras på ett av följande sätt:**

**1) Produktskylt i metall**

- Fäst skylten med de medföljande skruvarna

**2) Självhäftande produktetikett**

- Rengördenpulverlackerademetallytanellerlaminatytansåttndenblirfrifrånsmutsochfukt.Fästetikettenenligtfig.3.
- Obs! Fäst ej etiketten på detaljer med skrovlig yta eller på målat trä.

**Product label is delivered by one of following ways:**

**1) Metal product label and screws**

- Fasten the label with screws.

**2) Label sticker**

- Cleanthepaintedmetalorplywoodsurfacefromdirtandmoisture.Fastenthestickerasshowninthefigure3.
- Note. Do not attach the sticker to rough surfaced laminate or painted wood.

**La plaque d'informations produit est livrée sous l'une de ces 3 formes :**

**1) Plaque métallique et vis**

- Fixez la plaque à l'aide des vis.

**2) Etiquette autocollante**

- Avant de coller l'étiquette, nettoyez le composant métallique peint ou la plaque de contreplaqué, de toute saleté. La surface doit être sèche (voir image 3).
- Attention, ne pas coller l'étiquette sur une surface lamellé-collée irrégulière ou sur du bois peint.

**Die Auslieferung des Produktaufklebers erfolgt auf eine dieser Arten:**

**1) Produkt-Schild aus Metall incl. Schrauben**

- Die Befestigung des Schildes erfolgt mittels der Schrauben.

**2) Aufkleber**

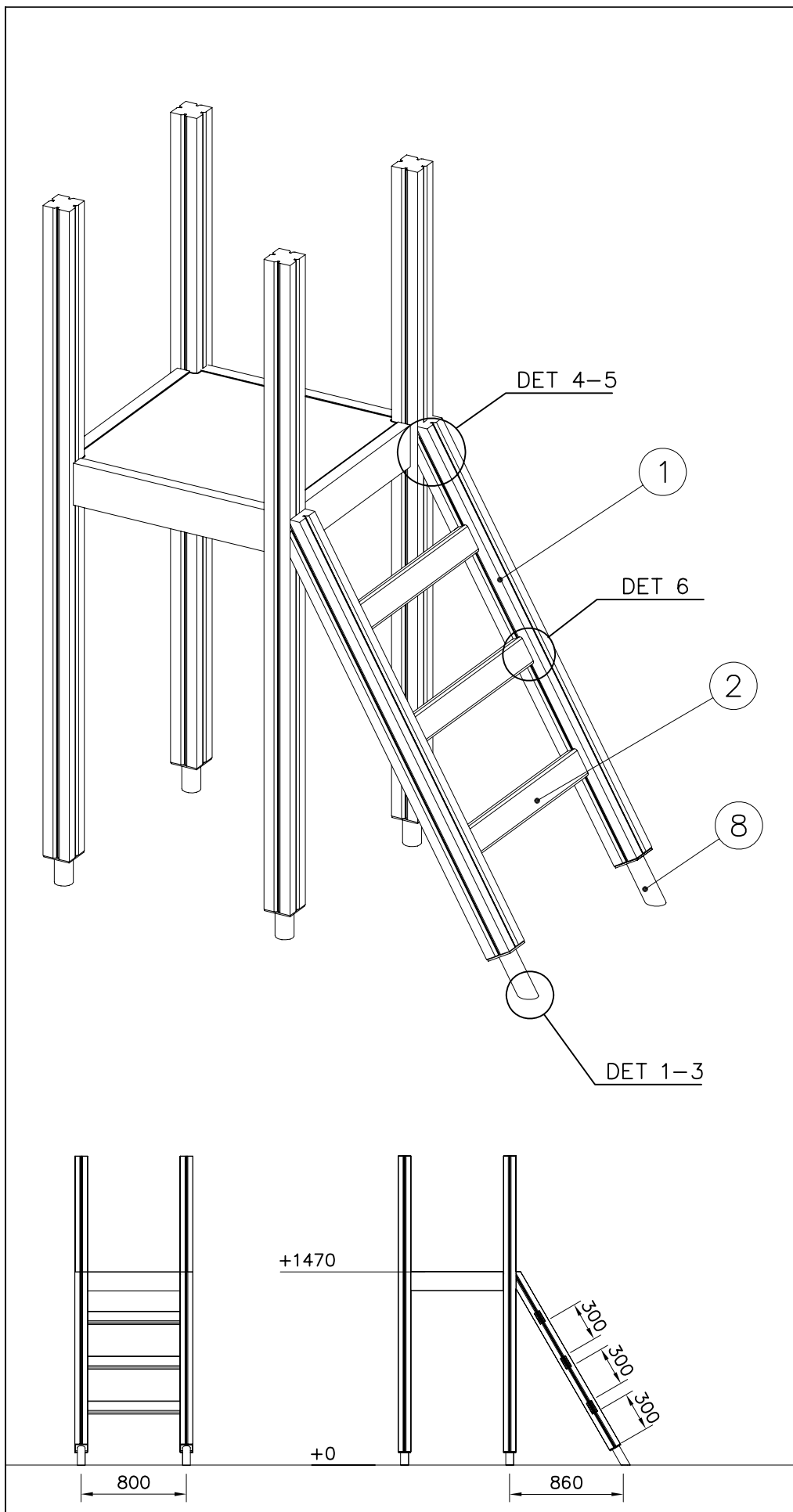
- EntfernenSiezunächstSchmutzundFeuchtigkeitvomlackiertenMetallbzw.vonderHolzoberflächeundbringenSiedenAufkleber wie im Bild oben rechts beschrieben auf den gesäuberten Untergrund auf.
- Beachten Sie: Bringen Sie den Aufkleber nicht auf raues laminiertes oder lackiertes Holz an.



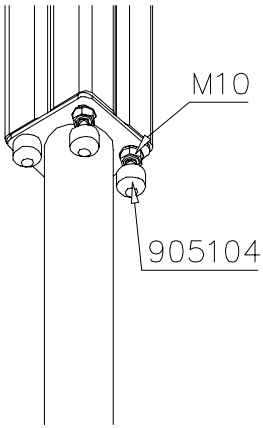
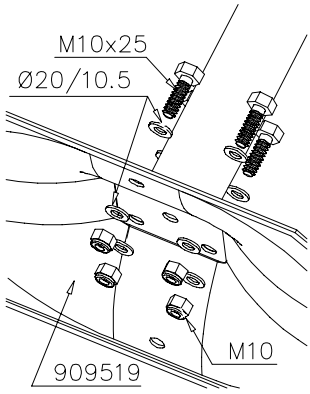
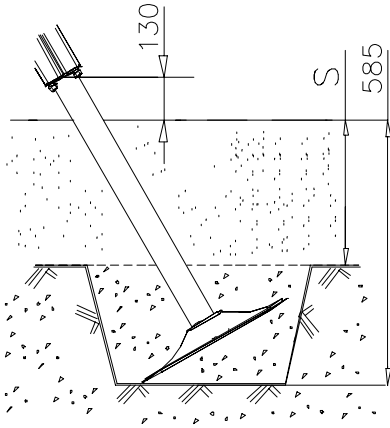
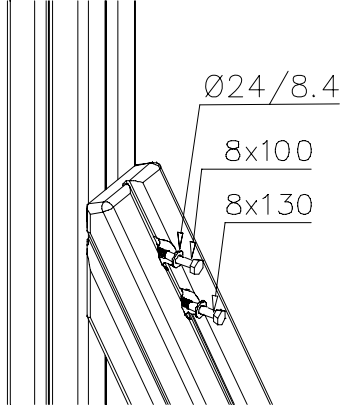
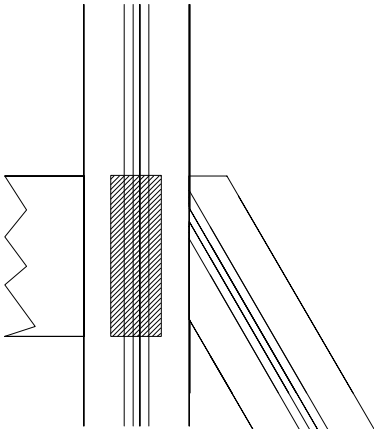
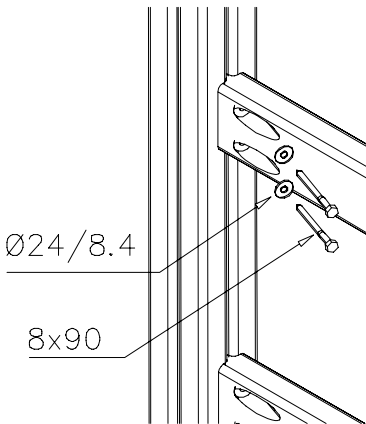
# WINAM GROUP BASIC PRODUCTS

# 703130

DATE: 23.11.2010



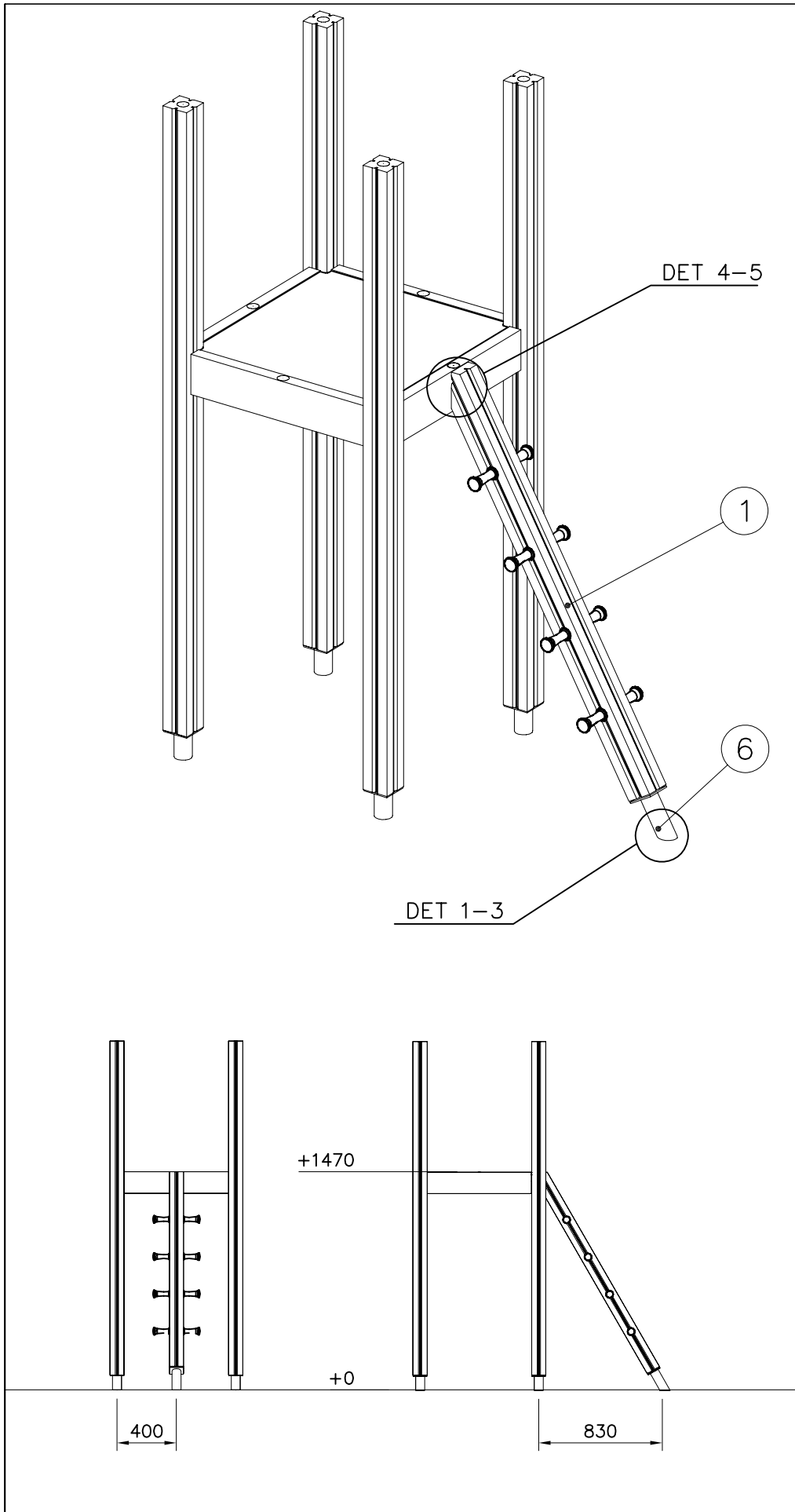
① 703325	PCS	② 703338	PCS
	2		3
95x95x1530		45x95x724	
③ 905051	PCS	④ 905104	PCS
	16		8
Ø24/8.4		M10	
⑤ 909231	PCS	⑥ 909233	PCS
	2		2
8x130		8x100	
⑦ 909238	PCS	⑧ 909511	PCS
	12		2
8x90		90x90x650	
⑨ 909519	PCS	⑩ 909637	PCS
	2		8
50x380x380		M10	
⑪ 909638	PCS	⑫ 909639	PCS
	16		8
Ø20/10,5		M10x25	
	PCS		PCS
	PCS		PCS

<p>DET 1</p>  <p>M10 905104</p>	<p>DET 2</p>  <p>M10x25 Ø20/10.5 909519 M10</p>	<p>DET 3</p>  <p>130 S 585</p>
<p>DET 4</p>  <p>Ø24/8.4 8x100 8x130</p>	<p>DET 5</p> 	<p>DET 6</p>  <p>Ø24/8.4 8x90</p>

# WINAM GROUP BASIC PRODUCTS

# 703133

DATE: 13.4.2010



① 703132	PCS	② 905051	PCS
	1		2
③ 905104	PCS	④ 909217	PCS
	4		1
⑤ 909233	PCS	⑥ 909511	PCS
	1		1
⑦ 909519	PCS	⑧ 909637	PCS
	1		4
⑨ 909638	PCS	⑩ 909639	PCS
	8		4
	PCS		PCS
	PCS		PCS
	PCS		PCS

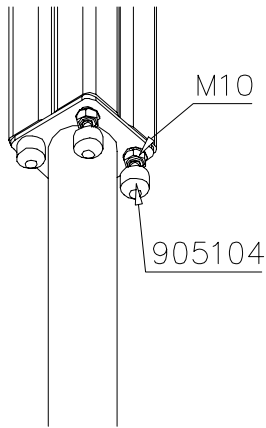
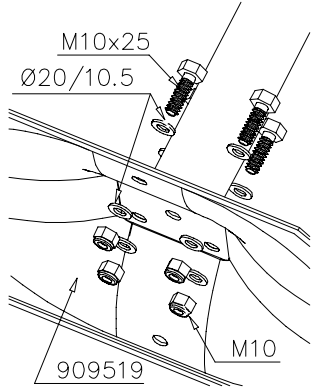
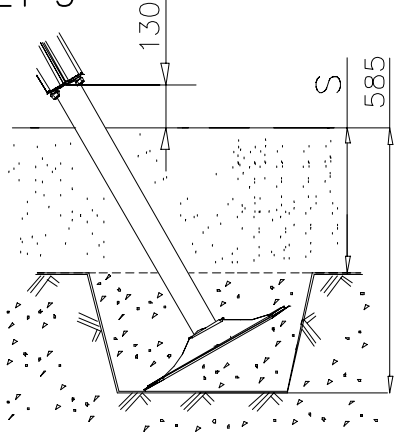
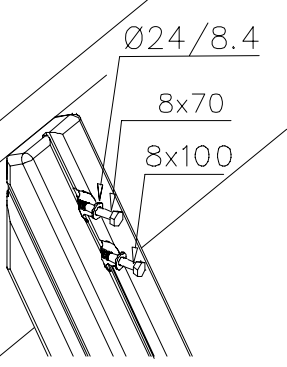
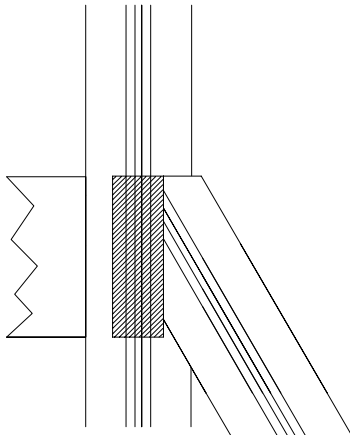
# WINAM GROUP

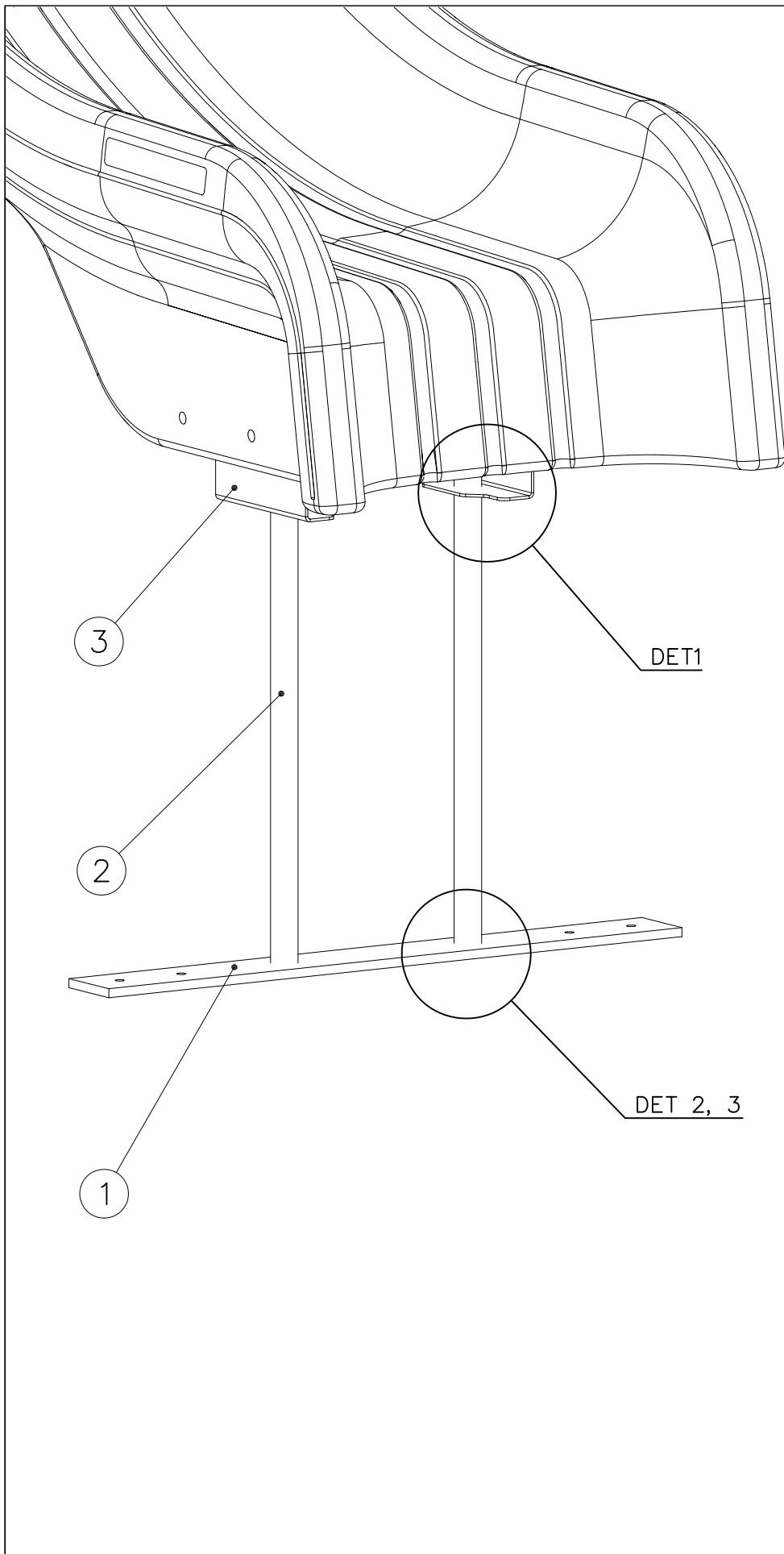
## BASIC PRODUCTS

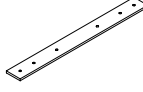
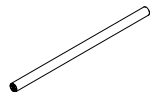
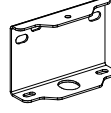



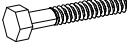

# 703133

DATE: 13.4.2010

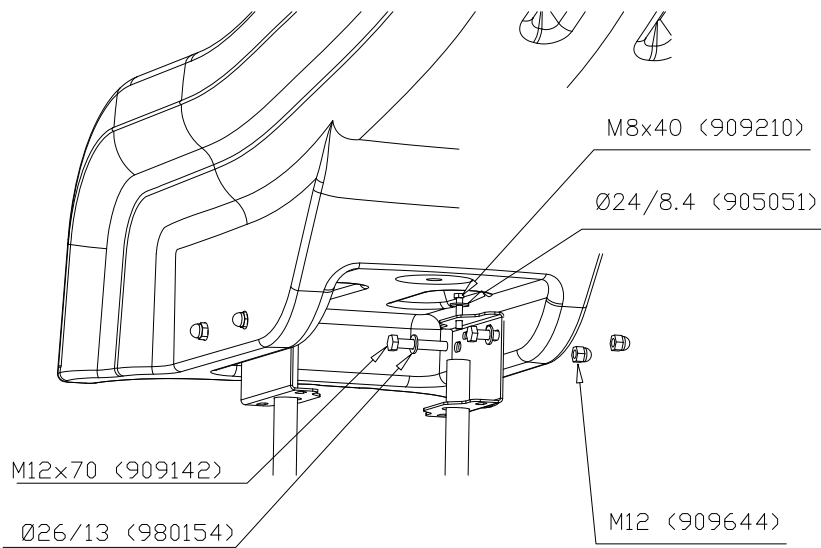


<p>DET 1</p> 	<p>DET 2</p> 	<p>DET 3</p> 
<p>DET 4</p> 	<p>DET 5</p> 	

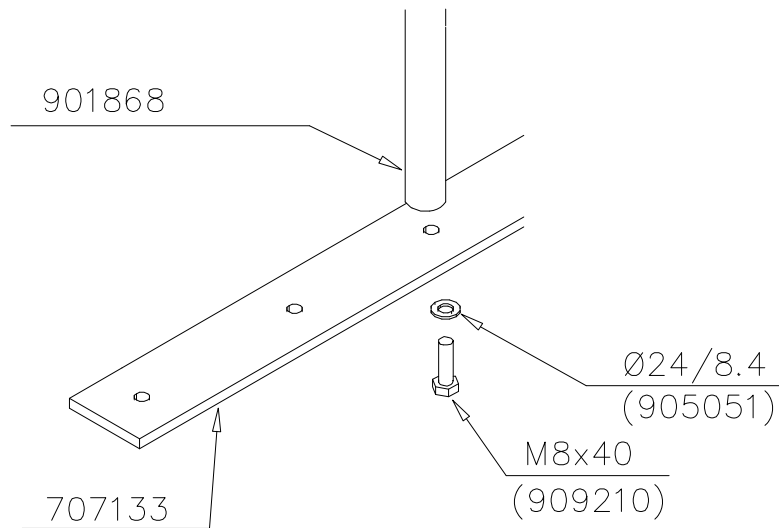


① 707133	PCS	② 901868	PCS
	1		2
10x80x745		Ø30x598	
③ 908021	PCS	④ 909210	PCS
	2		4
		M8x40	
⑤ 980154	PCS	⑥ 905051	PCS
	4		4
Ø24/13		Ø24/8.4	
⑦ 909142	PCS	⑧ 909644	PCS
	4		4
M12x70		M12	
	PCS		PCS
	PCS		PCS
	PCS		PCS
	PCS		PCS

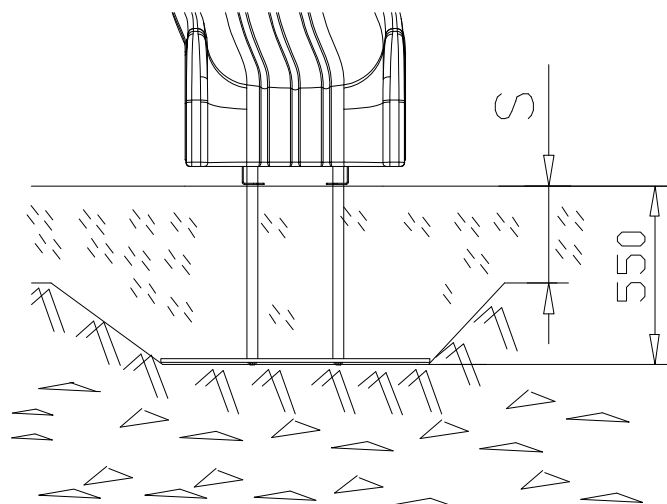
DET 1

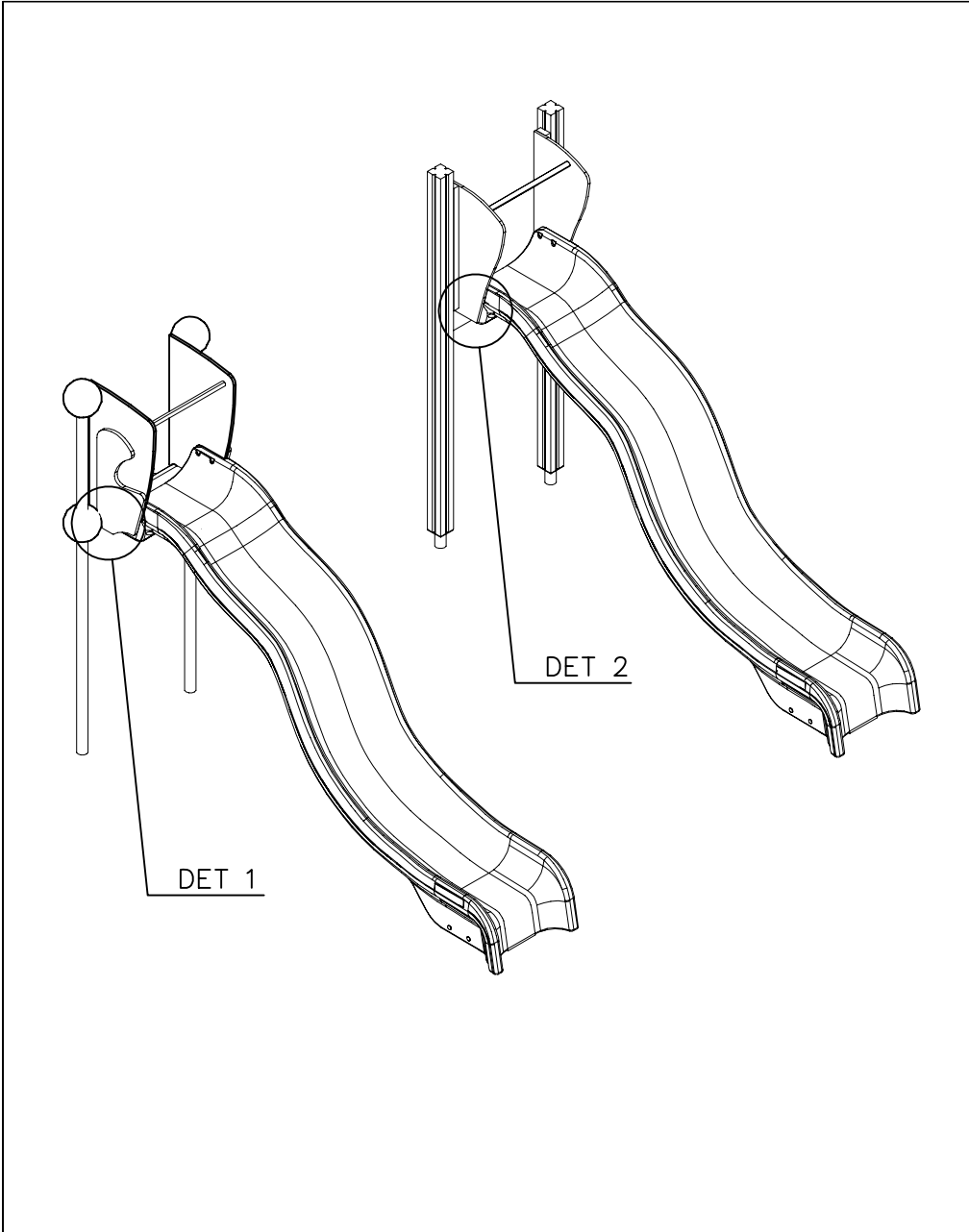
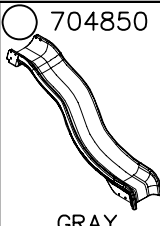
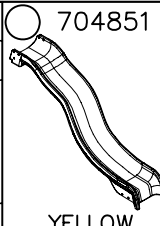
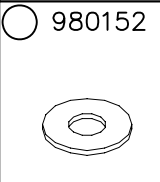
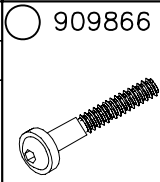
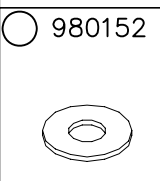
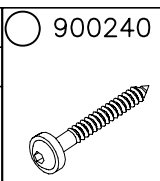


DET 2



DET 3



	 704850 GRAY	PCS 1	 704851 YELLOW	PCS 1
		PCS		PCS
	 980152 Ø24/8.4	PCS 3	 909866 M8x60	PCS 3
	OR			
	 980152 Ø24/8.4	PCS 3	 900240 Ø8x70	PCS 3
		PCS		PCS

