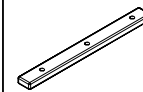

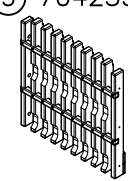

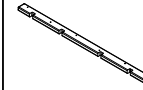

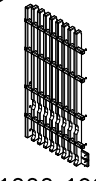
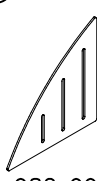
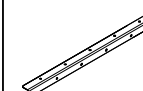
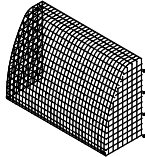
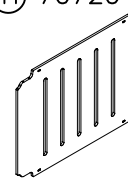
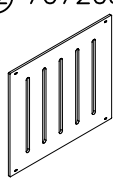

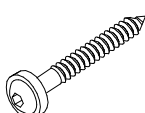
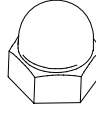

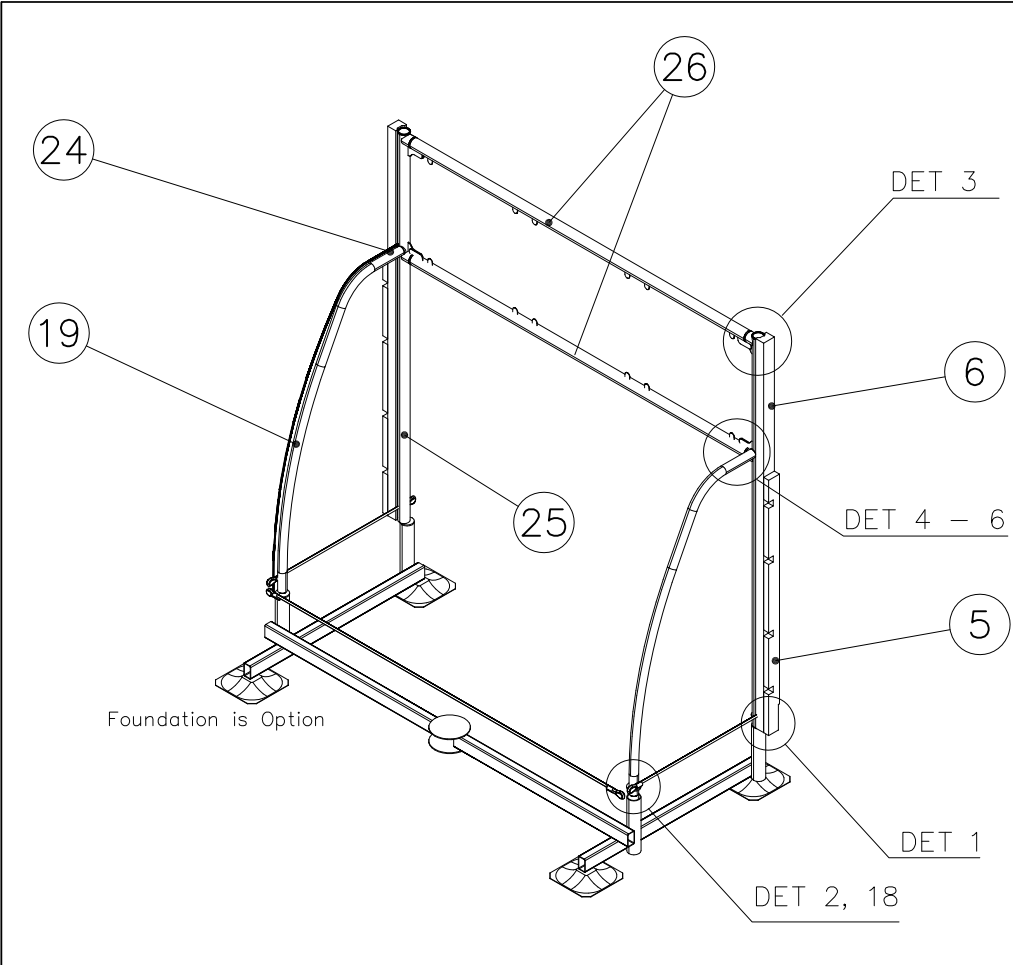
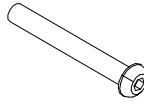
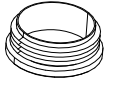
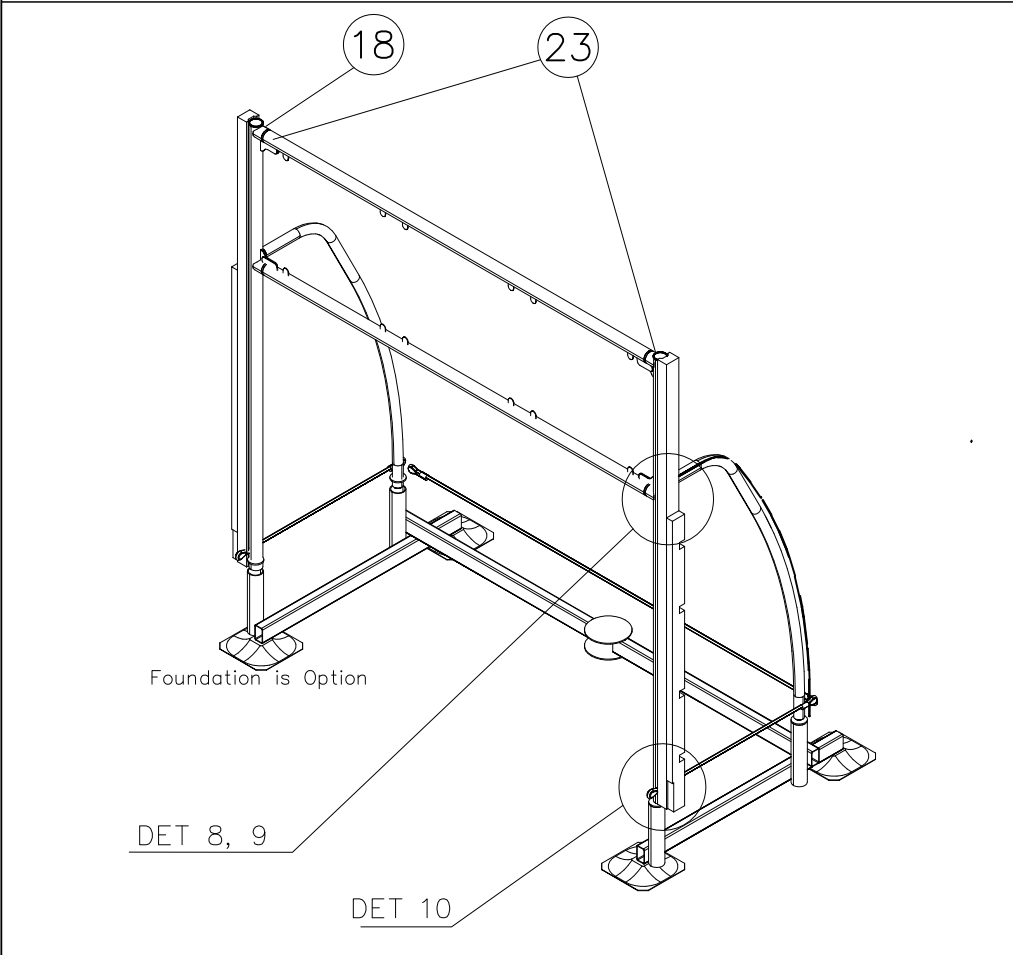
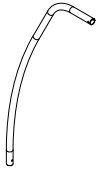
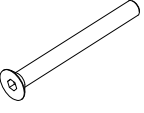
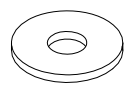
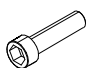
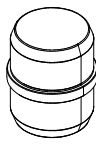
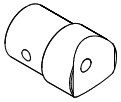

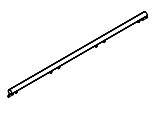
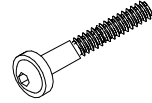

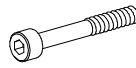
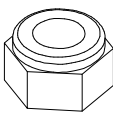
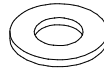
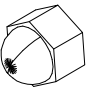
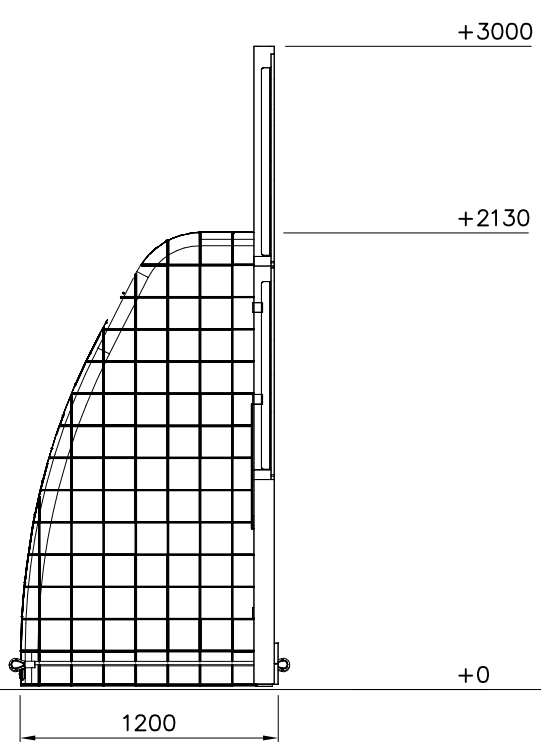
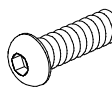
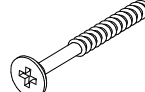
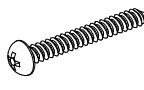
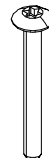

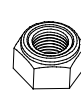


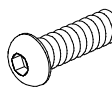
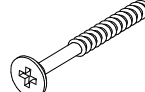
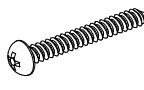
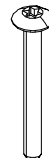

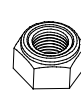


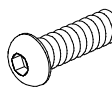
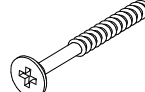
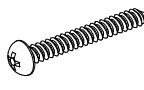
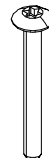

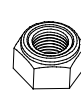


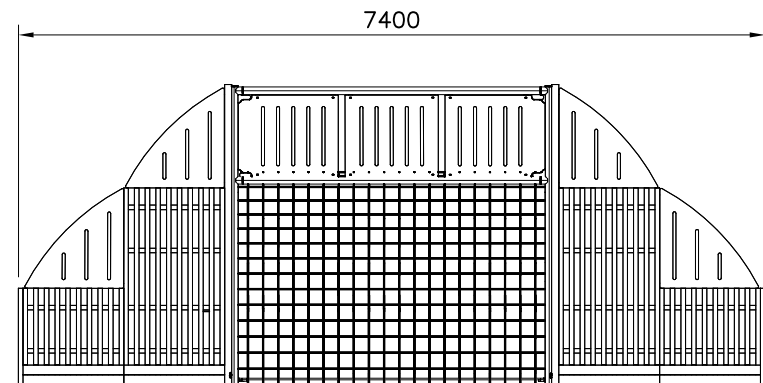
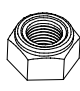


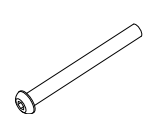

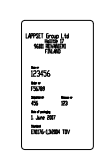
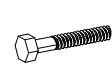

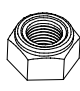


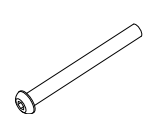

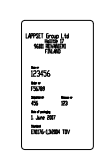
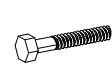

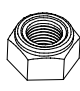


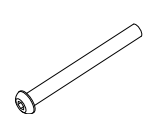

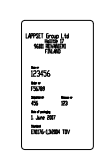
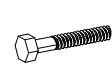



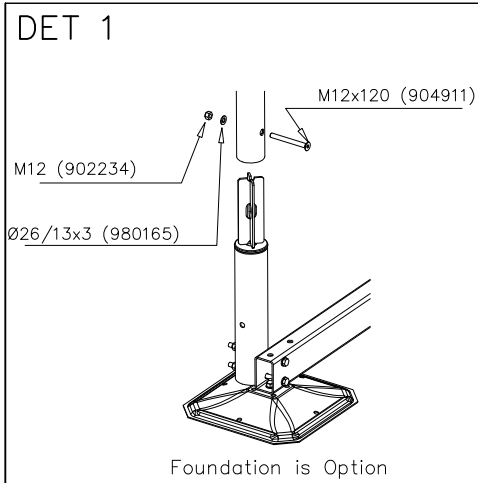
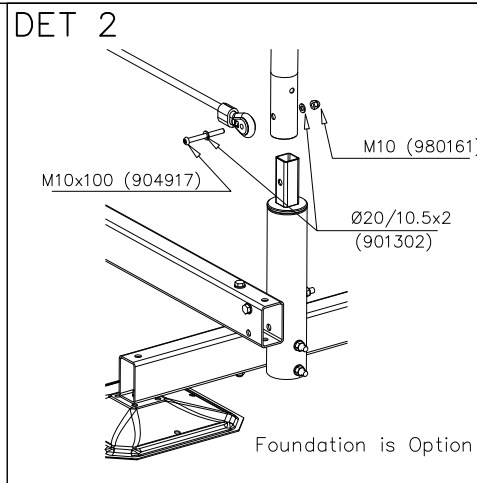
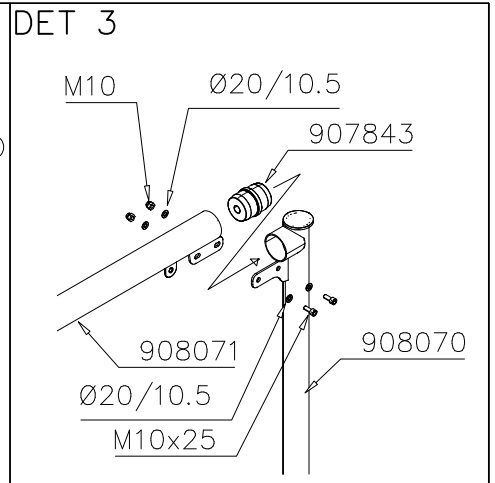
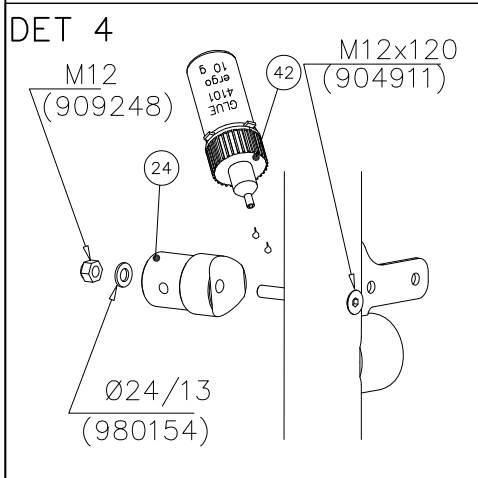
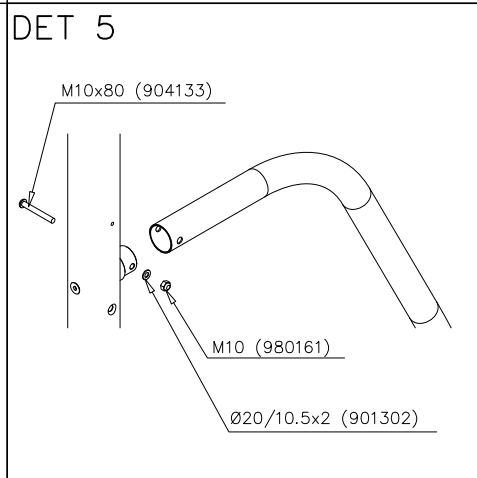
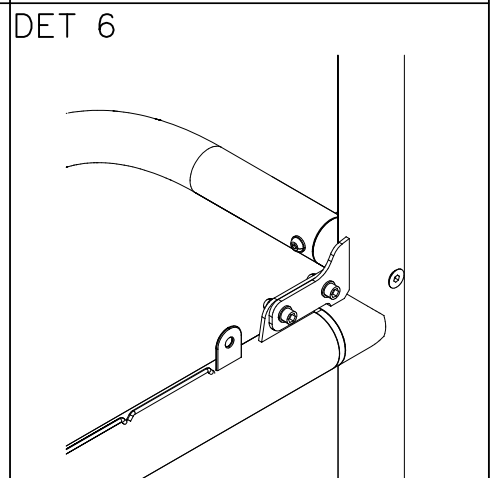
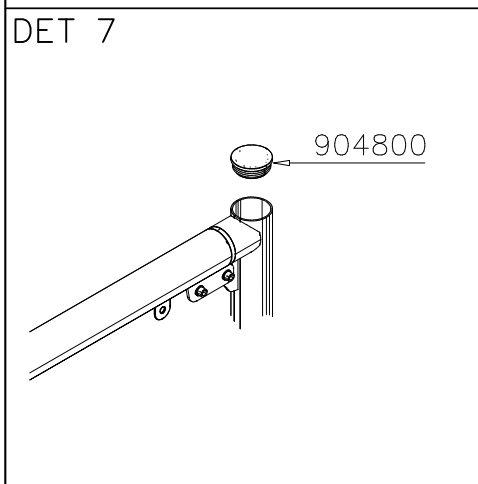
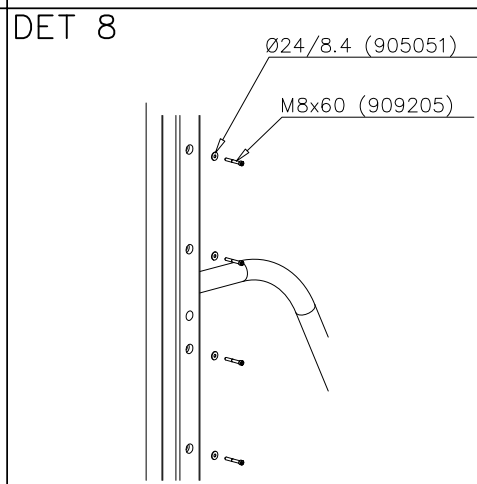
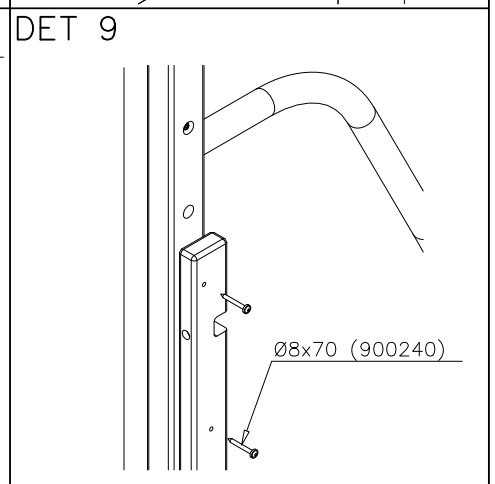
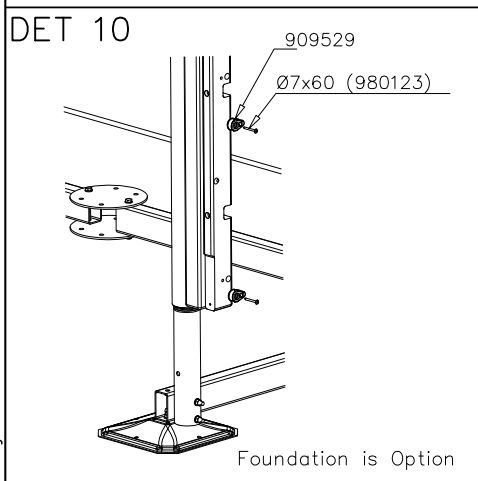
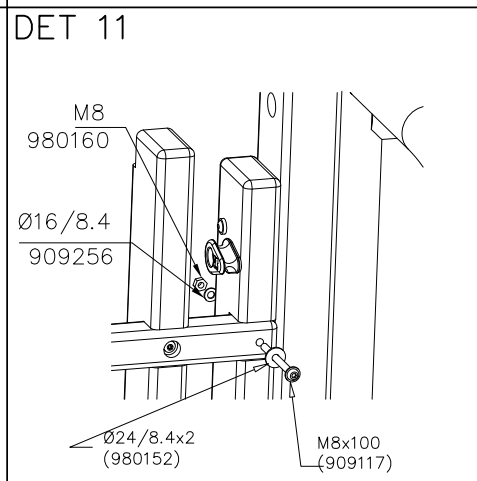
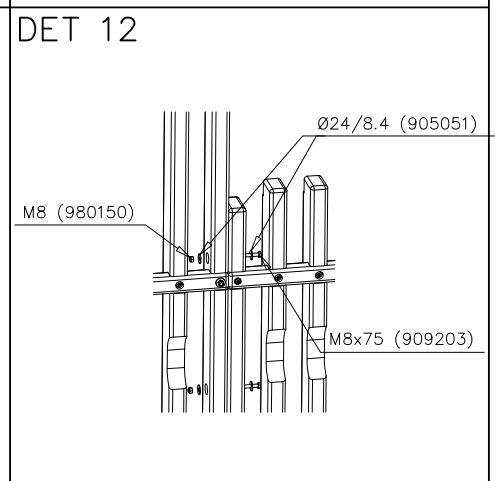
Foundation is Option

Foundation is Option

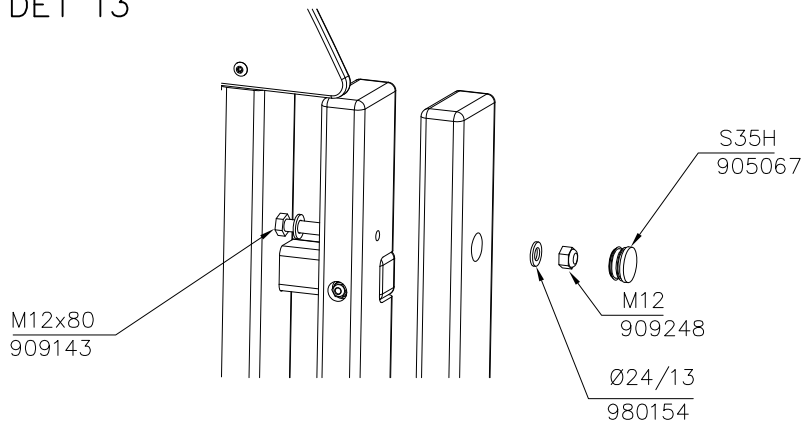
① 708382	PCS 2	② 702269	PCS 1
			
45x95x955		10x125x520	
③ 704233	PCS 2	④ 704241	PCS 1
			
1000x1000		1000x1995	
⑤ 704242	PCS 2	⑥ 704245	PCS 2
			
45x95x1950		70x95x2975	
⑦ 704246	PCS 1	⑧ 704250	PCS 4
			
1000x1995		982x990	
⑨ 904900	PCS 4	⑩ 704563	PCS 1
			
45x45x3x875		1150x3160x2100	
⑪ 707204	PCS 2	⑫ 707208	PCS 1
			
15x814x992		15x814x925	
⑬ P12530	PCS 2	⑭ 900240	PCS 14
			
L 1250		Ø8x70	
⑮ 900965	PCS 14	⑯ 901302	PCS 28
			
M10		Ø20/10.5x2	

 <p>Foundation is Option</p> <p>DET 1, 18</p> <p>DET 2, 18</p> <p>DET 3</p> <p>DET 4 - 6</p> <p>24</p> <p>19</p> <p>26</p> <p>25</p> <p>6</p> <p>5</p>	<p>17 904133 PCS 2</p>  <p>M10x80</p>	<p>18 904800 PCS 2</p>  <p>GL75x1-3,5</p>
 <p>Foundation is Option</p> <p>DET 8, 9</p> <p>DET 10</p> <p>18</p> <p>23</p>	<p>19 904899 PCS 2</p>  <p>Ø60x2.5</p>	<p>20 904911 PCS 4</p>  <p>M12x120</p>
	<p>21 905051 PCS 32</p>  <p>Ø24/8.4</p>	<p>22 906829 PCS 8</p>  <p>M10x25</p>
	<p>23 907843 PCS 4</p>  <p>Ø76x90</p>	<p>24 908069 PCS 2</p>  <p>Ø60x87,6</p>
	<p>25 908070 PCS 2</p>  <p>Ø76,1x2965</p>	<p>26 908071 PCS 2</p>  <p>Ø76,1x2945</p>
	<p>27 909117 PCS 8</p>  <p>M8x100</p>	<p>28 909203 PCS 6</p>  <p>M8x75</p>
	<p>29 909205 PCS 20</p>  <p>M8x60</p>	<p>30 909248 PCS 10</p>  <p>M12</p>
	<p>31 909256 PCS 32</p>  <p>Ø16/8.4x1.6</p>	<p>32 909633 PCS 12</p>  <p>M8</p>

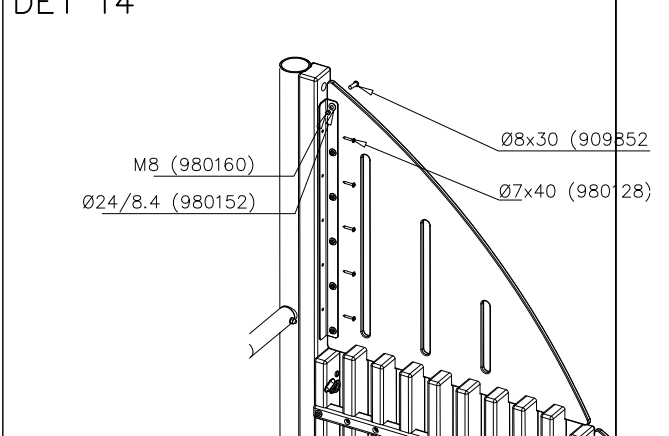
<p>(A)</p>  <p>1200</p> <p>Foundation is Option</p>	<table border="1"> <tbody> <tr> <td data-bbox="1085 237 1244 470"> <p>③③ 909852</p>  <p>M8x30</p> </td> <td data-bbox="1244 237 1292 470"> <p>PCS</p> <p>24</p> </td> <td data-bbox="1292 237 1522 470"> <p>③④ 980107</p>  <p>Ø6x60</p> </td> <td data-bbox="1452 237 1522 470"> <p>PCS</p> <p>8</p> </td> </tr> <tr> <td data-bbox="1085 470 1244 716"> <p>③⑤ 980122</p>  <p>Ø5x30</p> </td> <td data-bbox="1244 470 1292 716"> <p>PCS</p> <p>4</p> </td> <td data-bbox="1292 470 1522 716"> <p>③⑥ 980123</p>  <p>Ø7x60</p> </td> <td data-bbox="1452 470 1522 716"> <p>PCS</p> <p>32</p> </td> </tr> <tr> <td data-bbox="1085 716 1244 952"> <p>③⑦ 980128</p>  <p>Ø7x40</p> </td> <td data-bbox="1244 716 1292 952"> <p>PCS</p> <p>20</p> </td> <td data-bbox="1292 716 1522 952"> <p>③⑧ 980150</p>  <p>M8</p> </td> <td data-bbox="1452 716 1522 952"> <p>PCS</p> <p>6</p> </td> </tr> <tr> <td data-bbox="1085 952 1244 1198"> <p>③⑨ 980152</p>  <p>Ø24/8.4x2</p> </td> <td data-bbox="1244 952 1292 1198"> <p>PCS</p> <p>32</p> </td> <td data-bbox="1292 952 1522 1198"> <p>④① 980154</p>  <p>Ø24/13</p> </td> <td data-bbox="1452 952 1522 1198"> <p>PCS</p> <p>16</p> </td> </tr> </tbody> </table>	<p>③③ 909852</p>  <p>M8x30</p>	<p>PCS</p> <p>24</p>	<p>③④ 980107</p>  <p>Ø6x60</p>	<p>PCS</p> <p>8</p>	<p>③⑤ 980122</p>  <p>Ø5x30</p>	<p>PCS</p> <p>4</p>	<p>③⑥ 980123</p>  <p>Ø7x60</p>	<p>PCS</p> <p>32</p>	<p>③⑦ 980128</p>  <p>Ø7x40</p>	<p>PCS</p> <p>20</p>	<p>③⑧ 980150</p>  <p>M8</p>	<p>PCS</p> <p>6</p>	<p>③⑨ 980152</p>  <p>Ø24/8.4x2</p>	<p>PCS</p> <p>32</p>	<p>④① 980154</p>  <p>Ø24/13</p>	<p>PCS</p> <p>16</p>
<p>③③ 909852</p>  <p>M8x30</p>	<p>PCS</p> <p>24</p>	<p>③④ 980107</p>  <p>Ø6x60</p>	<p>PCS</p> <p>8</p>														
<p>③⑤ 980122</p>  <p>Ø5x30</p>	<p>PCS</p> <p>4</p>	<p>③⑥ 980123</p>  <p>Ø7x60</p>	<p>PCS</p> <p>32</p>														
<p>③⑦ 980128</p>  <p>Ø7x40</p>	<p>PCS</p> <p>20</p>	<p>③⑧ 980150</p>  <p>M8</p>	<p>PCS</p> <p>6</p>														
<p>③⑨ 980152</p>  <p>Ø24/8.4x2</p>	<p>PCS</p> <p>32</p>	<p>④① 980154</p>  <p>Ø24/13</p>	<p>PCS</p> <p>16</p>														
<p>(B)</p>  <p>7400</p>	<table border="1"> <tbody> <tr> <td data-bbox="1085 1198 1244 1433"> <p>④① 980160</p>  <p>M8</p> </td> <td data-bbox="1244 1198 1292 1433"> <p>PCS</p> <p>32</p> </td> <td data-bbox="1292 1198 1522 1433"> <p>④② 999561</p>  <p>CLUE 4101 ergo 10'g</p> <p>10g</p> </td> <td data-bbox="1452 1198 1522 1433"> <p>PCS</p> <p>1</p> </td> </tr> <tr> <td data-bbox="1085 1433 1244 1680"> <p>④③ 909850</p>  <p>M8x25</p> </td> <td data-bbox="1244 1433 1292 1680"> <p>PCS</p> <p>12</p> </td> <td data-bbox="1292 1433 1522 1680"> <p>④④ 904917</p>  <p>M10x100</p> </td> <td data-bbox="1452 1433 1522 1680"> <p>PCS</p> <p>4</p> </td> </tr> <tr> <td data-bbox="1085 1680 1244 1915"> <p>④⑤ 702634</p>  <p>MAINT + 112</p> <p>90x50</p> </td> <td data-bbox="1244 1680 1292 1915"> <p>PCS</p> <p>1</p> </td> <td data-bbox="1292 1680 1522 1915"> <p>④⑥ 702341</p>  <p>90x50</p> </td> <td data-bbox="1452 1680 1522 1915"> <p>PCS</p> <p>1</p> </td> </tr> <tr> <td data-bbox="1085 1915 1244 2157"> <p>④⑦ 909143</p>  <p>M12x80</p> </td> <td data-bbox="1244 1915 1292 2157"> <p>PCS</p> <p>6</p> </td> <td data-bbox="1292 1915 1522 2157"> <p>④⑧ 905067</p>  <p>S35H</p> </td> <td data-bbox="1452 1915 1522 2157"> <p>PCS</p> <p>6</p> </td> </tr> </tbody> </table>	<p>④① 980160</p>  <p>M8</p>	<p>PCS</p> <p>32</p>	<p>④② 999561</p>  <p>CLUE 4101 ergo 10'g</p> <p>10g</p>	<p>PCS</p> <p>1</p>	<p>④③ 909850</p>  <p>M8x25</p>	<p>PCS</p> <p>12</p>	<p>④④ 904917</p>  <p>M10x100</p>	<p>PCS</p> <p>4</p>	<p>④⑤ 702634</p>  <p>MAINT + 112</p> <p>90x50</p>	<p>PCS</p> <p>1</p>	<p>④⑥ 702341</p>  <p>90x50</p>	<p>PCS</p> <p>1</p>	<p>④⑦ 909143</p>  <p>M12x80</p>	<p>PCS</p> <p>6</p>	<p>④⑧ 905067</p>  <p>S35H</p>	<p>PCS</p> <p>6</p>
<p>④① 980160</p>  <p>M8</p>	<p>PCS</p> <p>32</p>	<p>④② 999561</p>  <p>CLUE 4101 ergo 10'g</p> <p>10g</p>	<p>PCS</p> <p>1</p>														
<p>④③ 909850</p>  <p>M8x25</p>	<p>PCS</p> <p>12</p>	<p>④④ 904917</p>  <p>M10x100</p>	<p>PCS</p> <p>4</p>														
<p>④⑤ 702634</p>  <p>MAINT + 112</p> <p>90x50</p>	<p>PCS</p> <p>1</p>	<p>④⑥ 702341</p>  <p>90x50</p>	<p>PCS</p> <p>1</p>														
<p>④⑦ 909143</p>  <p>M12x80</p>	<p>PCS</p> <p>6</p>	<p>④⑧ 905067</p>  <p>S35H</p>	<p>PCS</p> <p>6</p>														

<p>DET 1</p>  <p>M12x120 (904911)</p> <p>M12 (902234)</p> <p>Ø26/13x3 (980165)</p> <p>Foundation is Option</p>	<p>DET 2</p>  <p>M10x100 (904917)</p> <p>M10 (980161)</p> <p>Ø20/10.5x2 (901302)</p> <p>Foundation is Option</p>	<p>DET 3</p>  <p>M10</p> <p>Ø20/10.5</p> <p>907843</p> <p>908071</p> <p>Ø20/10.5</p> <p>M10x25</p>
<p>DET 4</p>  <p>M12 (909248)</p> <p>M12x120 (904911)</p> <p>42</p> <p>24</p> <p>Ø24/13 (980154)</p>	<p>DET 5</p>  <p>M10x80 (904133)</p> <p>Ø20/10.5x2 (901302)</p>	<p>DET 6</p> 
<p>DET 7</p>  <p>904800</p>	<p>DET 8</p>  <p>Ø24/8.4 (905051)</p> <p>M8x60 (909205)</p>	<p>DET 9</p>  <p>Ø8x70 (900240)</p>
<p>DET 10</p>  <p>909529</p> <p>Ø7x60 (980123)</p> <p>Foundation is Option</p>	<p>DET 11</p>  <p>M8 980160</p> <p>Ø16/8.4 909256</p> <p>Ø24/8.4x2 (980152)</p> <p>M8x100 (909117)</p>	<p>DET 12</p>  <p>M8 (980150)</p> <p>Ø24/8.4 (905051)</p> <p>M8x75 (909203)</p>

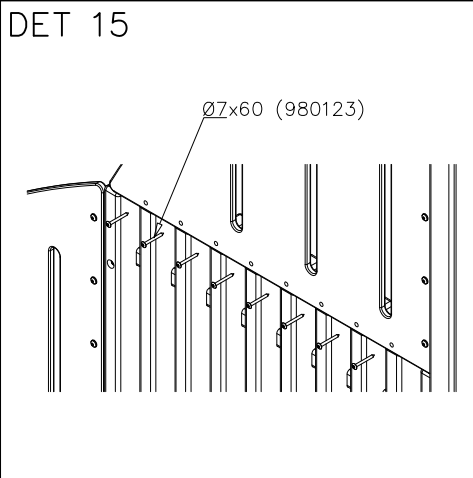
DET 13



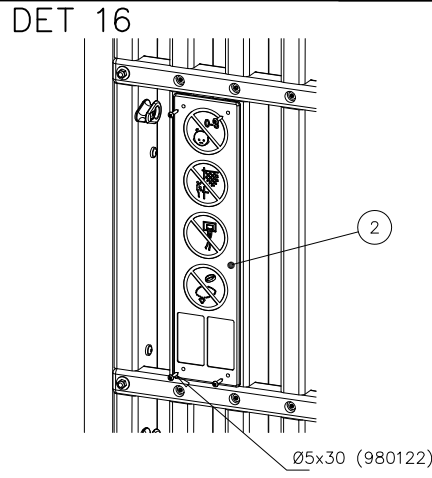
DET 14



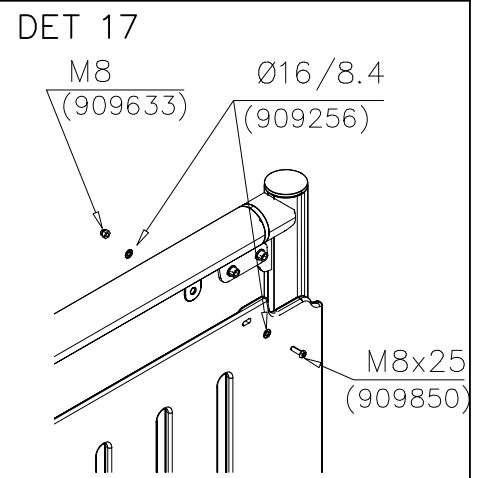
DET 15



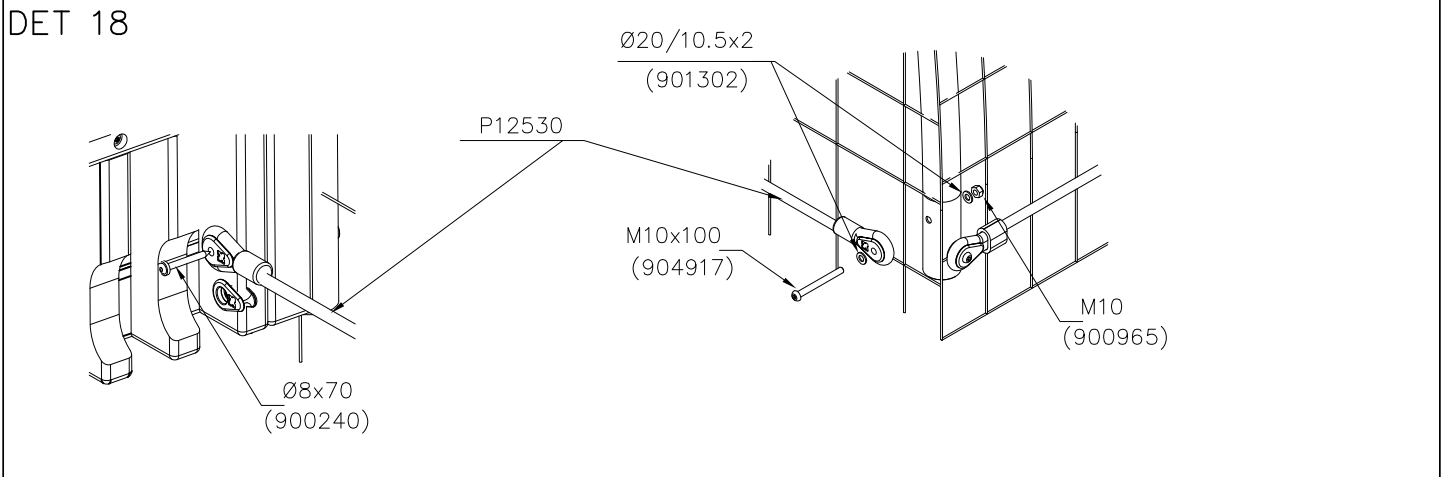
DET 16

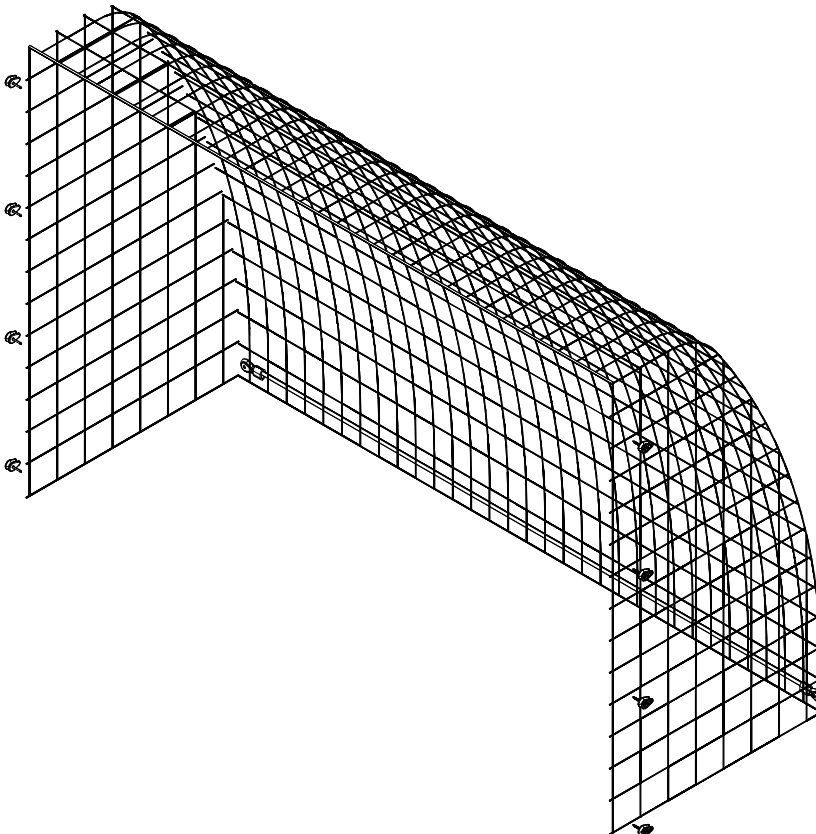
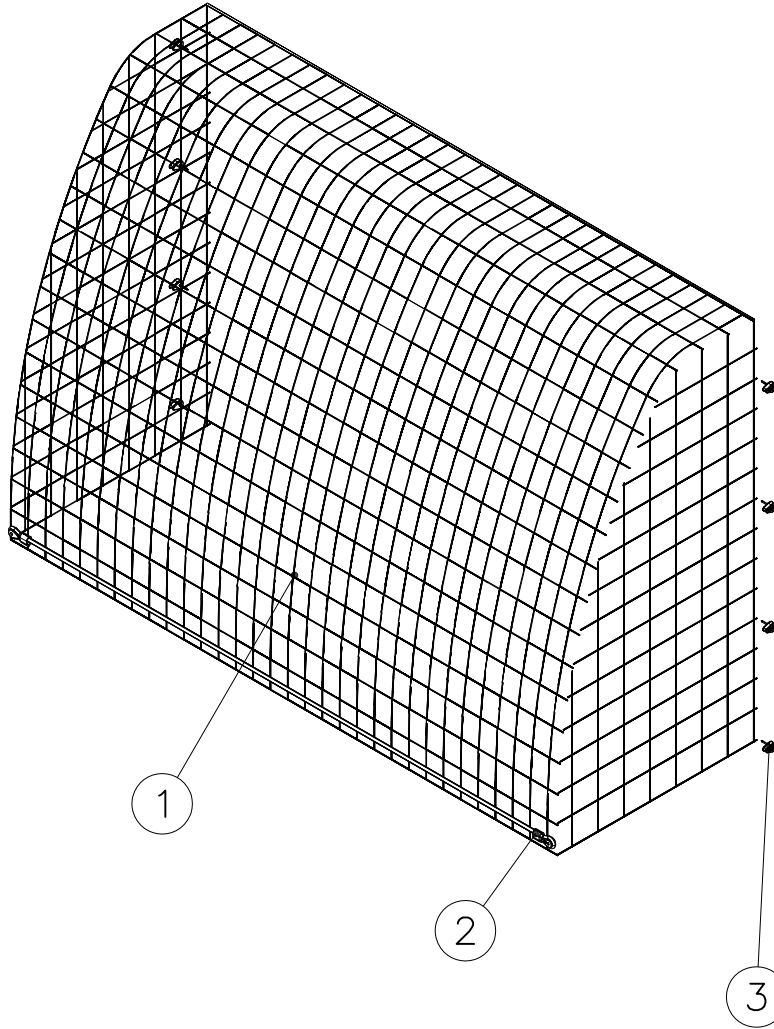


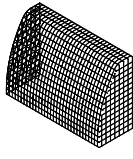

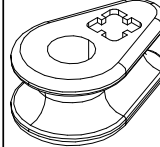
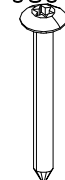


DET 17



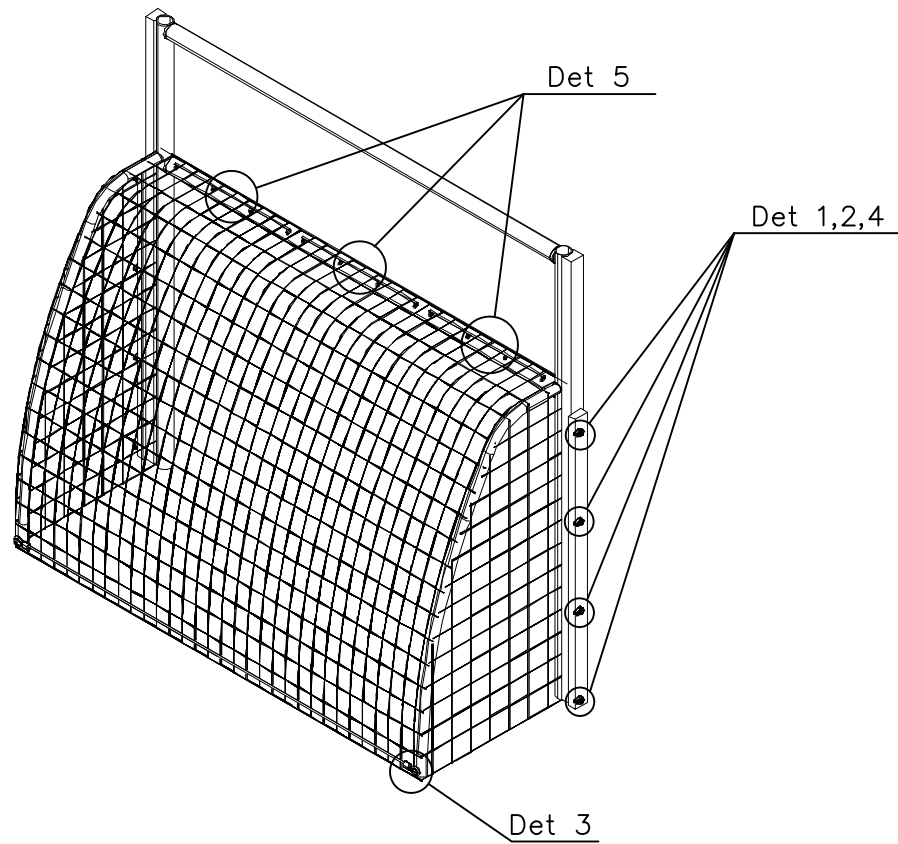
DET 18



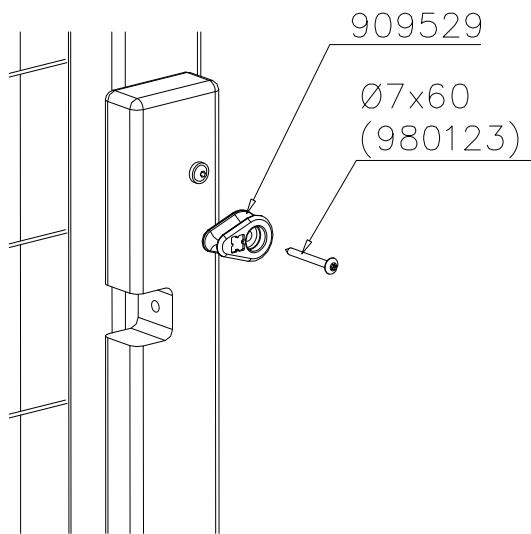


① 704561	PCS	② 704567	PCS
	1		1
150x3160x2100		Ø16x3100	
③ 909529	PCS	④ 980123	PCS
	8		8
Ø9		Ø7x60	
⑤ 707283	PCS	⑥ 904728	PCS
	1		10
Ø3x6000		186x4,8	
	PCS		PCS
	PCS		PCS
	PCS		PCS
	PCS		PCS

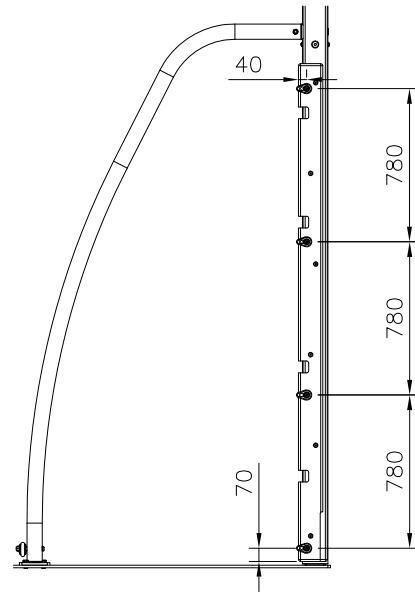
A



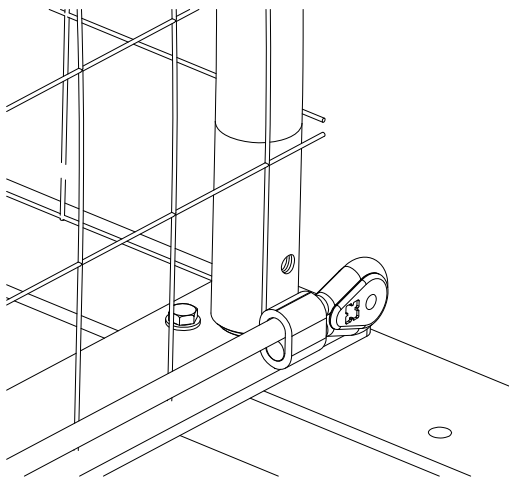
DET 1



DET 2

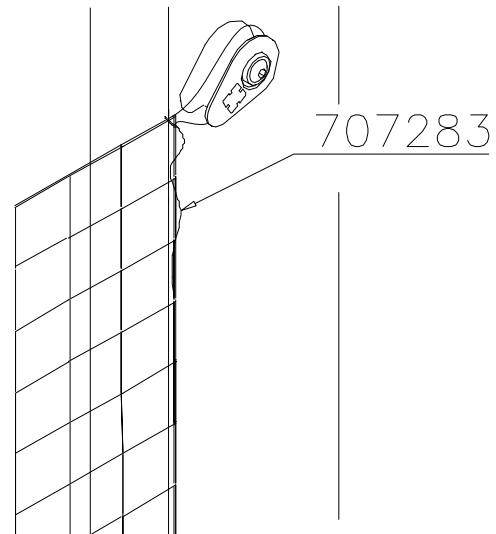


DET 3



Note! Rotate clip around if you have to tighten the rope.

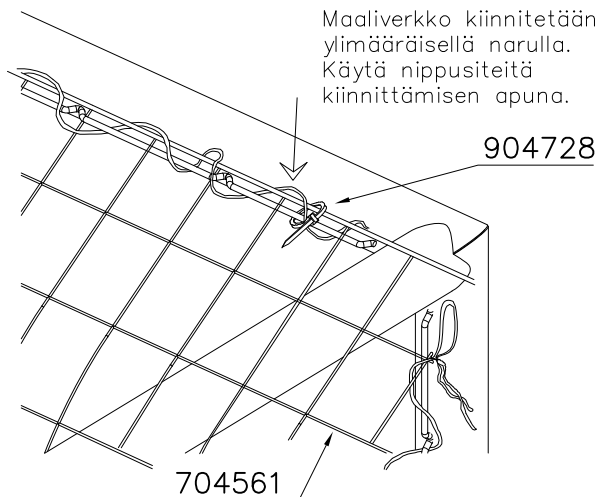
DET 4



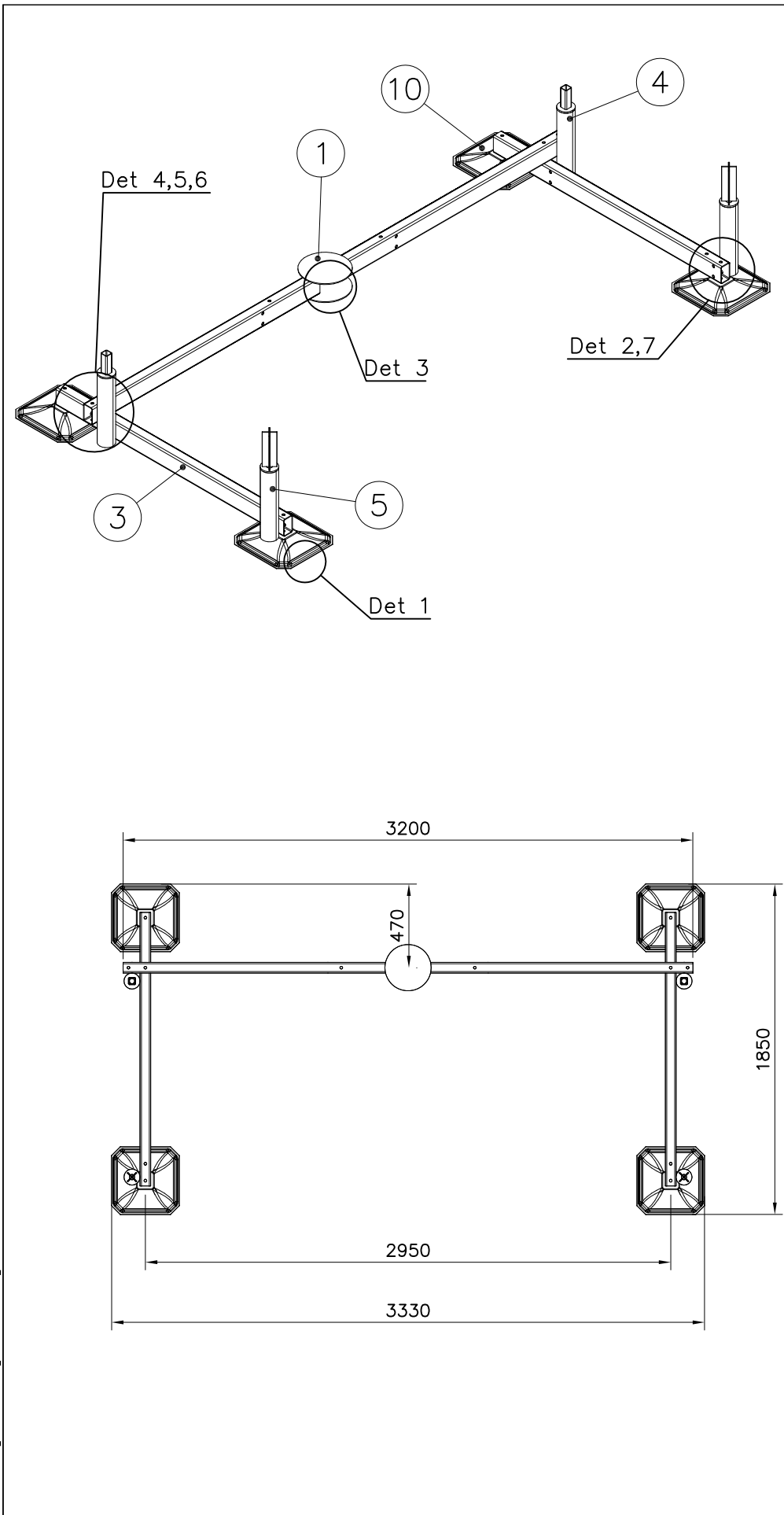
DET 5

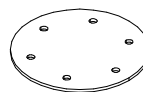
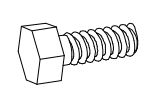


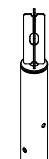



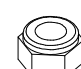
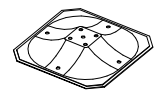

Goal net needs to be fixed with an additional rope. Use cable ties to ease the fastening.

Maaliverkko kiinnitetään ylimääräisellä narulla. Käytä nippusiteitä kiinnittämisen apuna.



DET 6



① 900844	PCS	② 903149	PCS
	2		4
Ø260x5		M12x30	
③ 904918	PCS	④ 904919	PCS
	4		2
1535x100x60x4		Ø88.9x530	
⑤ 908086	PCS	⑥ 909136	PCS
	2		10
Ø88.9x610		M12x180	
⑦ 909139	PCS	⑧ 909144	PCS
	2		2
M12x130		M12x220	
⑨ 909248	PCS	⑩ 909519	PCS
	18		4
M12		50x380x380	
⑪ 980154	PCS		PCS
	36		
Ø24/13			
	PCS		PCS
	PCS		PCS

WINAM GROUP

ÄSSÄ AREENA

707215

DATE: 25.5.2015



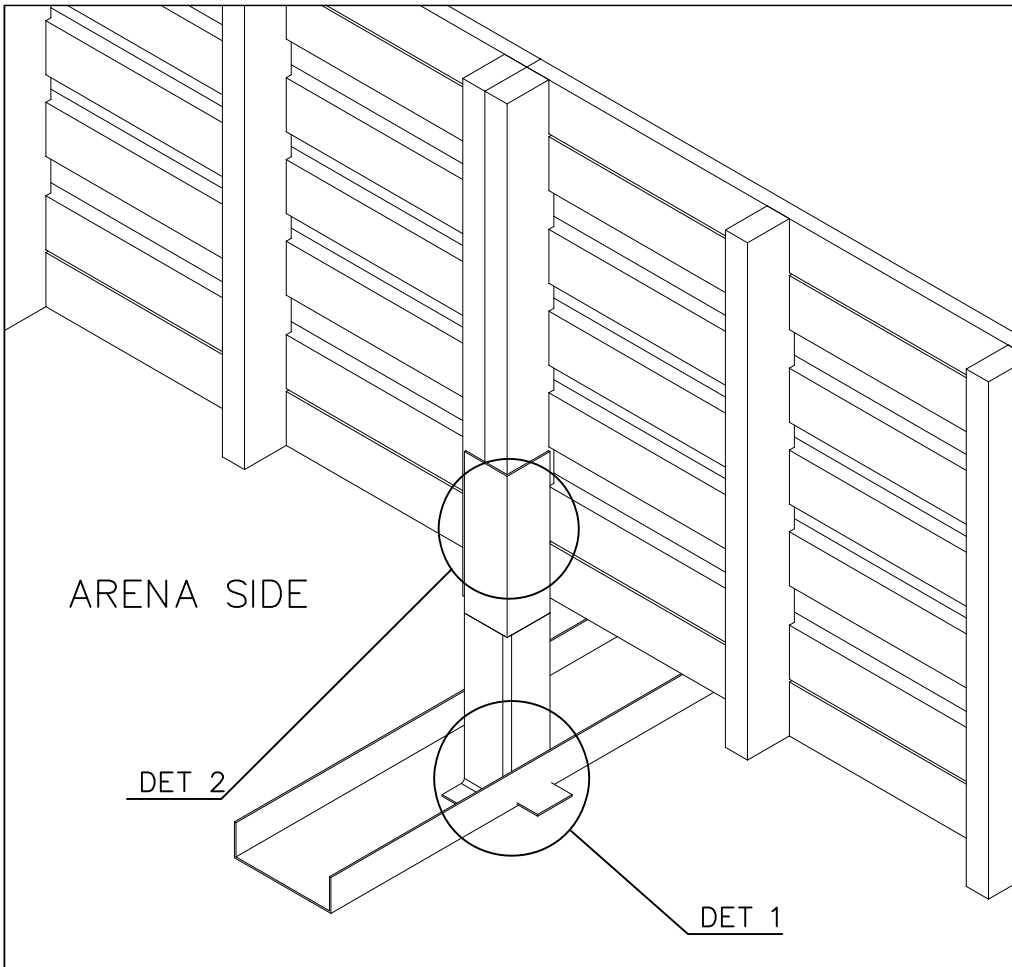
<p>DET 1</p>	<p>DET 2</p>	<p>DET 3</p>
<p>DET 4</p>	<p>DET 5</p>	<p>DET 6</p>
<p>DET 7</p>		

702220

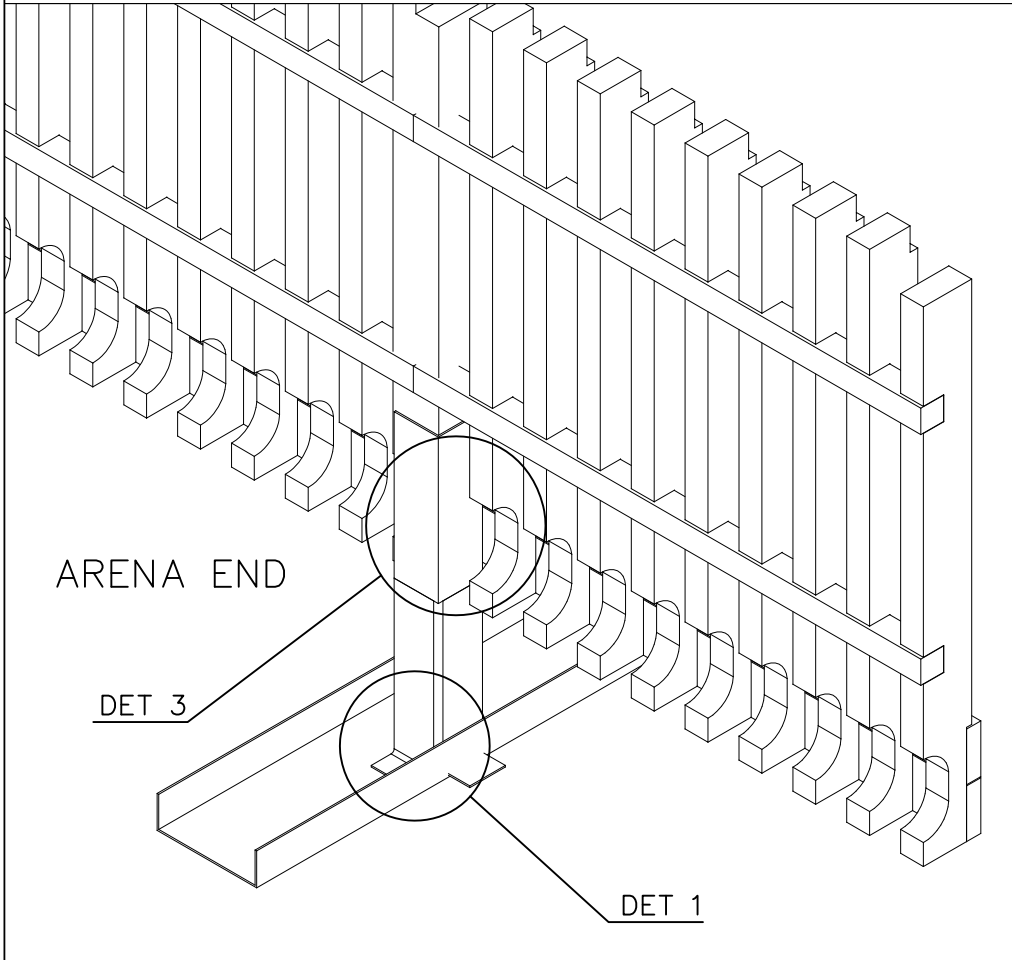
ÄSSÄ AREENA

DATE: 12.3.2018

1(2)



① 902433	PCS	② 902299	PCS
	1		1
③ 903149	PCS	④ 909248	PCS
	4		4
M12x30		M12	
⑤ 980154	PCS	⑥ 900240	PCS
	8		6
Ø24/13		Ø8x70	
	PCS		PCS



	PCS		PCS

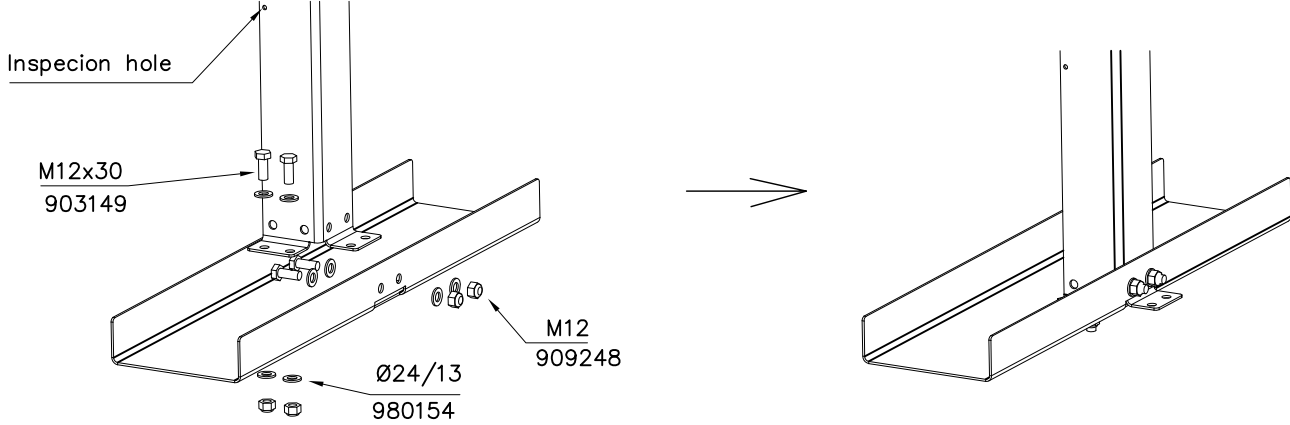
702220

ASSA AREENA

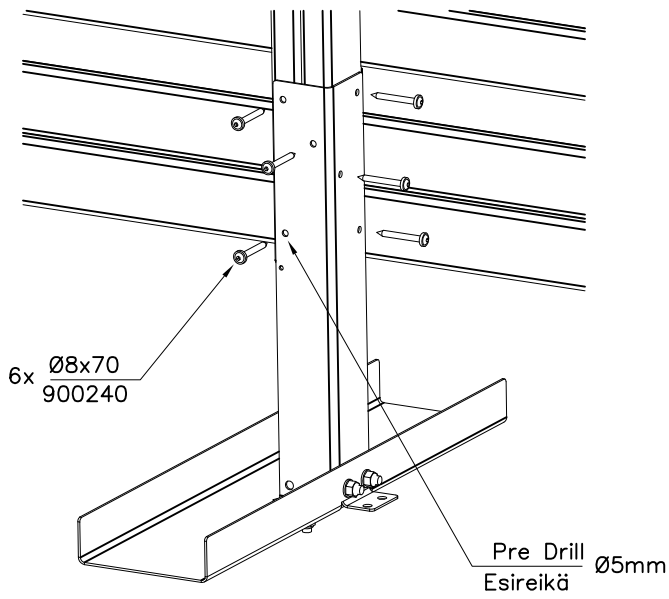
DATE: 12.3.2018

2(2)

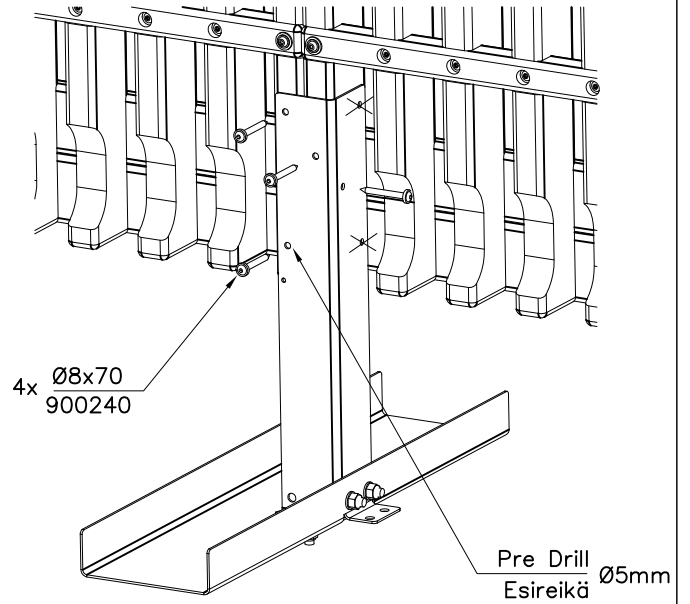
DET 1



DET 2 ARENA SIDE



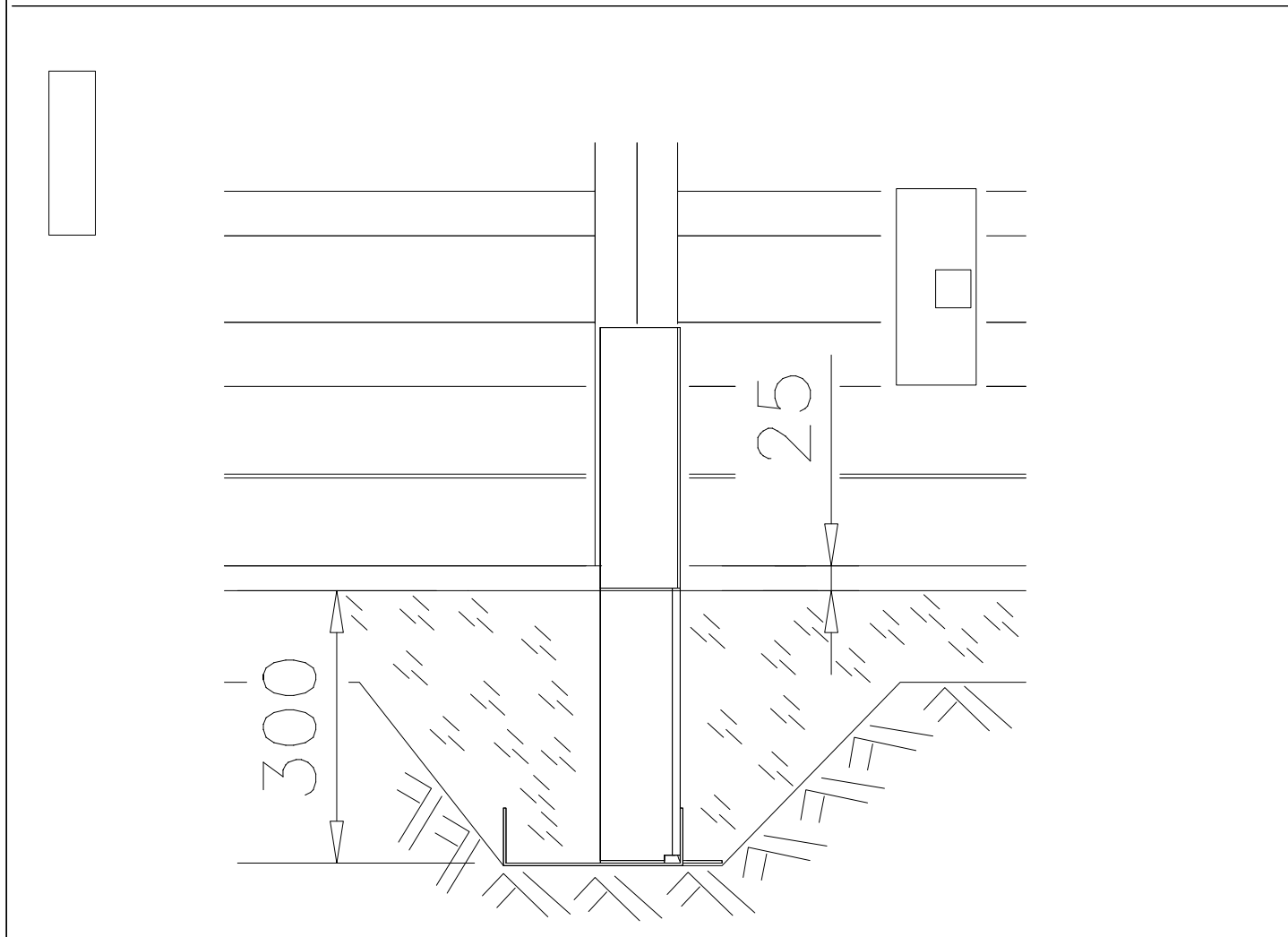
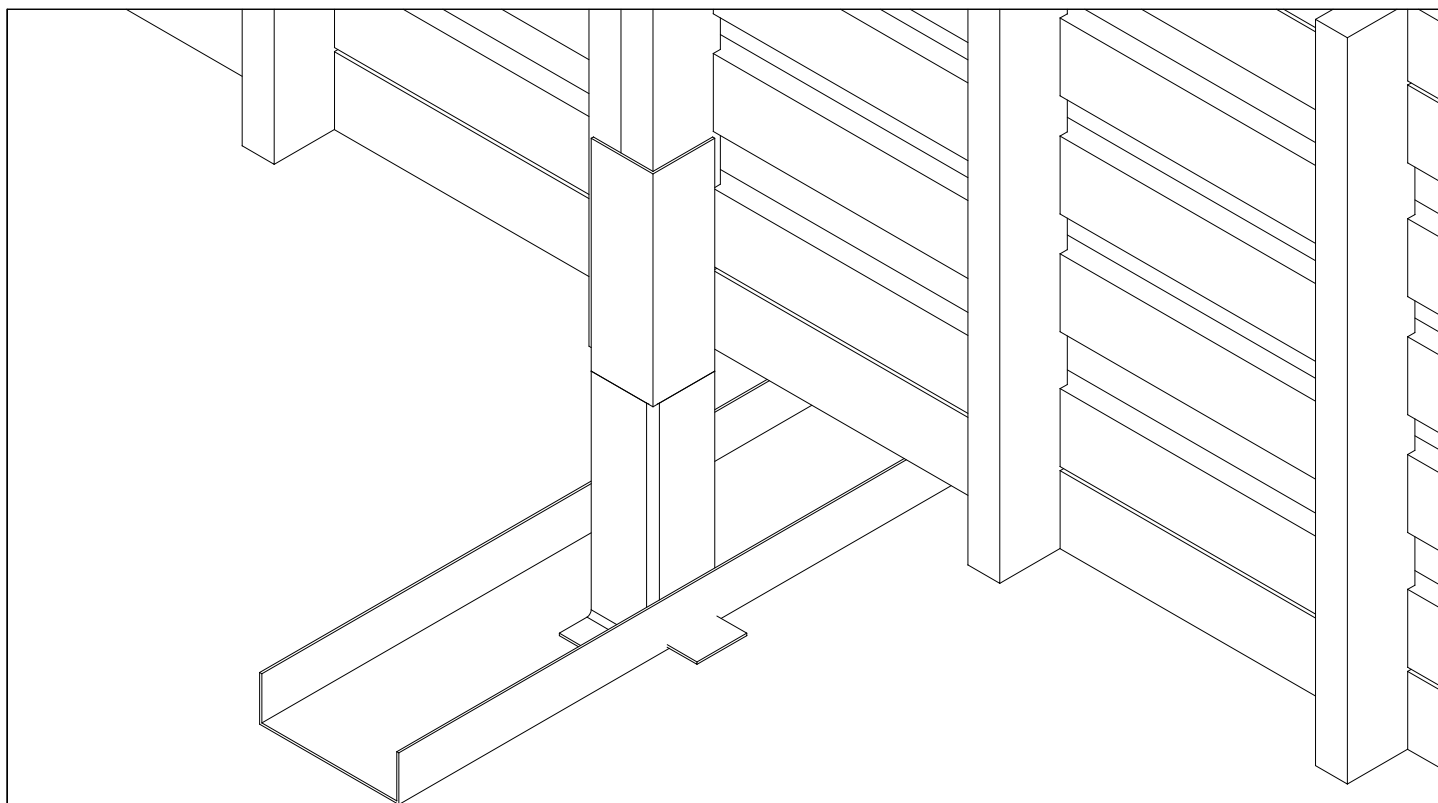
DET 3 ARENA END

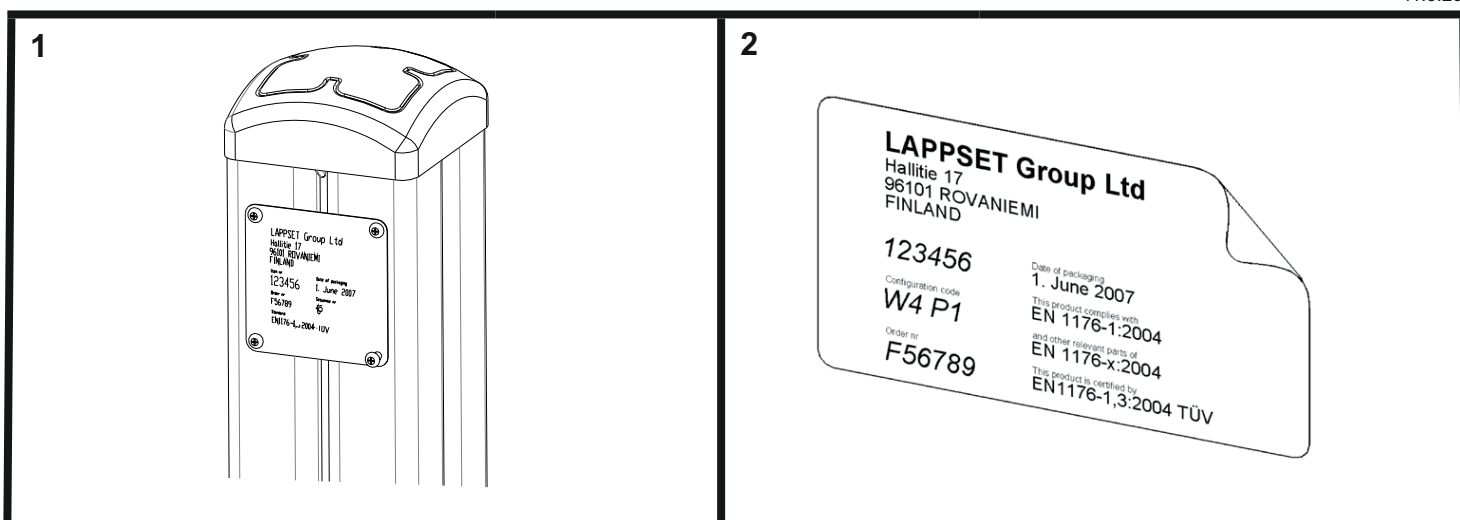


WINAM GROUP DEEP FOUNDATION

ARENA FOOT

DATE: 23.2.2018





Tuotekyltti tulee tuotteen mukana yhdellä seuraavista tavoista:

1) Metallinen tuotekyltti ja kiinnitysruuvit

- Kiinnitä tuotekyltti ruuveilla tolppaan noin 2 metrin korkeuteen kuvan 2 mukaisesti.

2) Tuotekylttitarra

- Puhdista maalattu metalli- tai vaneripinta pölystä ja kosteudesta. Liimaa tarra kuvan 3 mukaisesti.
- Huom. Älä kiinnitä tarraa karheapintaiseen laminaattiin tai maalattuun puuhun.

Vår produktmärkning levereras på ett av följande sätt:

1) Produktskylt i metall

- Fäst skylten med de medföljande skruvarna

2) Självhäftande produktetikett

- Rengör den pulverlackerad metallytan eller laminatytans åttanblirfrifrån smuts och fukt. Fäst etiketten enligt fig. 3.
- Obs! Fäst ej etiketten på detaljer med skrovlig yta eller på målat trä.

Product label is delivered by one of following ways:

1) Metal product label and screws

- Fasten the label with screws.

2) Label sticker

- Clean the painted metal or plywood surface from dirt and moisture. Fasten the sticker as shown in the figure 3.
- Note. Do not attach the sticker to rough surfaced laminate or painted wood.

La plaque d'informations produit est livrée sous l'une de ces 3 formes :

1) Plaque métallique et vis

- Fixez la plaque à l'aide des vis.

2) Etiquette autocollante

- Avant de coller l'étiquette, nettoyez le composant métallique peint ou la plaque de contreplaqué, de toute saleté. La surface doit être sèche (voir image 3).
- Attention, ne pas coller l'étiquette sur une surface lamellé-collée irrégulière ou sur du bois peint.

Die Auslieferung des Produktaufklebers erfolgt auf eine dieser Arten:

1) Produkt-Schild aus Metall incl. Schrauben

- Die Befestigung des Schildes erfolgt mittels der Schrauben.

2) Aufkleber

- Entfernen Sie zunächst Schmutz und Feuchtigkeit vom lackierten Metall bzw. von der Holzoberfläche und bringen Sie den Aufkleber wie im Bild oben rechts beschrieben auf den gesäuberten Untergrund auf.
- Beachten Sie: Bringen Sie den Aufkleber nicht auf raues laminiertes oder lackiertes Holz an.

