

WINAM GROUP

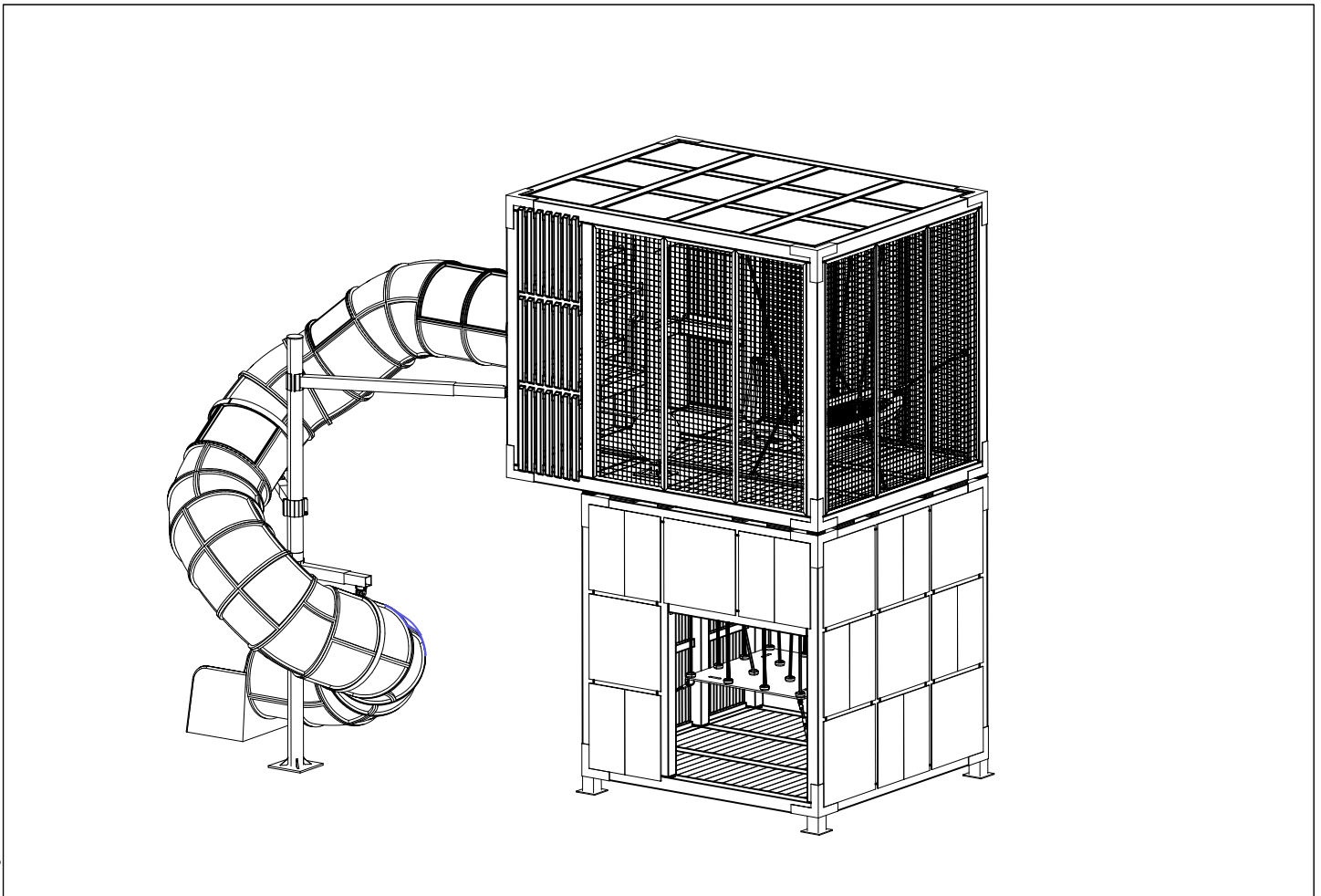
CUBIC



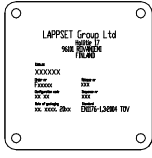
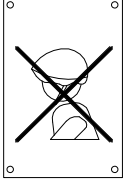
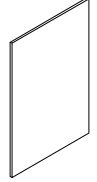
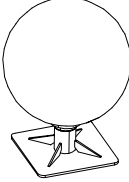



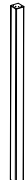


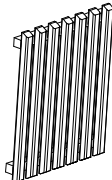


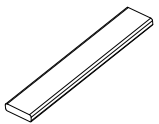
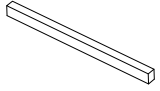
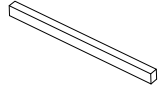
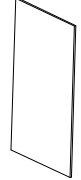
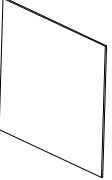
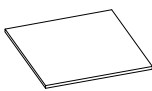
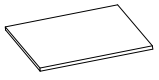
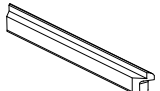

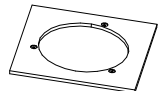
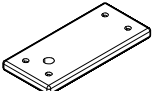
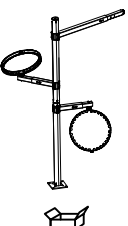

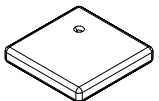
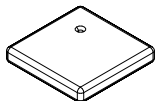
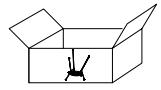
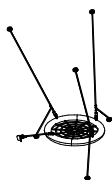


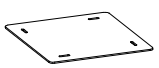
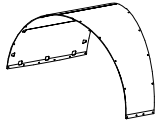

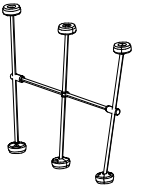


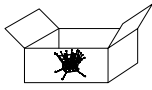
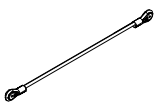
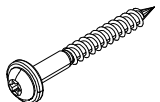
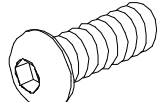

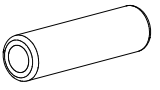
ASENNUSOHJE
MONTERINGSANSVISNING
INSTALLATION INSTRUCTION
AUFBAUANLEITUNG
NOTICE D'INSTALLATION

DATE: 17.3.2020

239021M

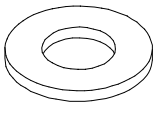
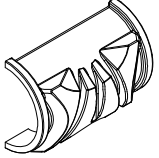

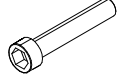
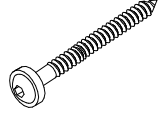

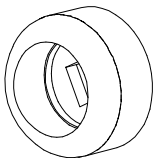
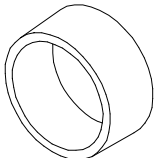
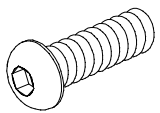
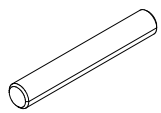
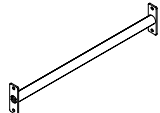

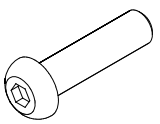
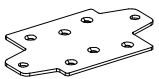
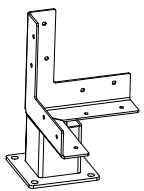
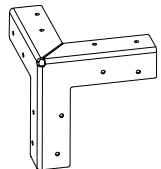
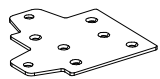

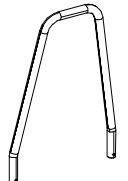

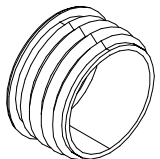
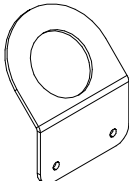
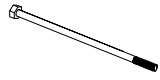

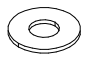
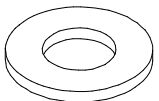
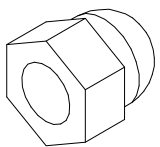
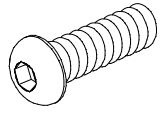
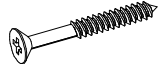

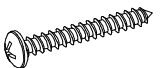
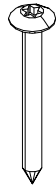
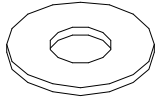


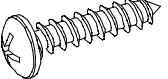
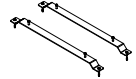



DATE: 17.3.2020

702286  65x65	PCS 1	702339  118x78	PCS 1	702533  118x78	PCS 1	703616  Ø450	PCS 1	708109-614  118x118x697	PCS 47	708110-614  118x118x1522	PCS 2
708111-614  118x118x2345	PCS 26	708114-614  118x118x3168	PCS 2	708194-614  118x118x2573	PCS 12	708202-614  118x118x3396	PCS 4	708206-614  633x785	PCS 6	708220-614  703x2431	PCS 3
708221  701x695x32	PCS 17	708223  32x120x700	PCS 6	708225  32x45x640	PCS 52	708226  32x45x793	PCS 12	708227-704  8x785x392	PCS 20	708228  8x785x785	PCS 17
708229  20x702x702	PCS 1	708230  20x670x670	PCS 3	708234-614  45x68x700	PCS 92	708235  16x670x670	PCS 20	708244  20x702x702	PCS 1	708258  20x118x260	PCS 32
708296  	PCS 1	708301  15x118x118	PCS 6	708302  20x118x118	PCS 2	708323 	PCS 1	708633-305 	PCS 1	708676-305  2336x2336x1604	PCS 1
708683-704  15x750x750	PCS 1	708684-704  15x1300x1300	PCS 1	708686  	PCS 1	708704-305 	PCS 2	708706-305  L925	PCS 4	708708-305  TIGHTENER	PCS 2
708711 	PCS 1	708775-305  L885	PCS 2	900240  Ø8x70	PCS 980	900342  M8x16	PCS 2	900727  M10x80	PCS 4	901182  Ø11/M8x40	PCS 1

DATE: 17.3.2020

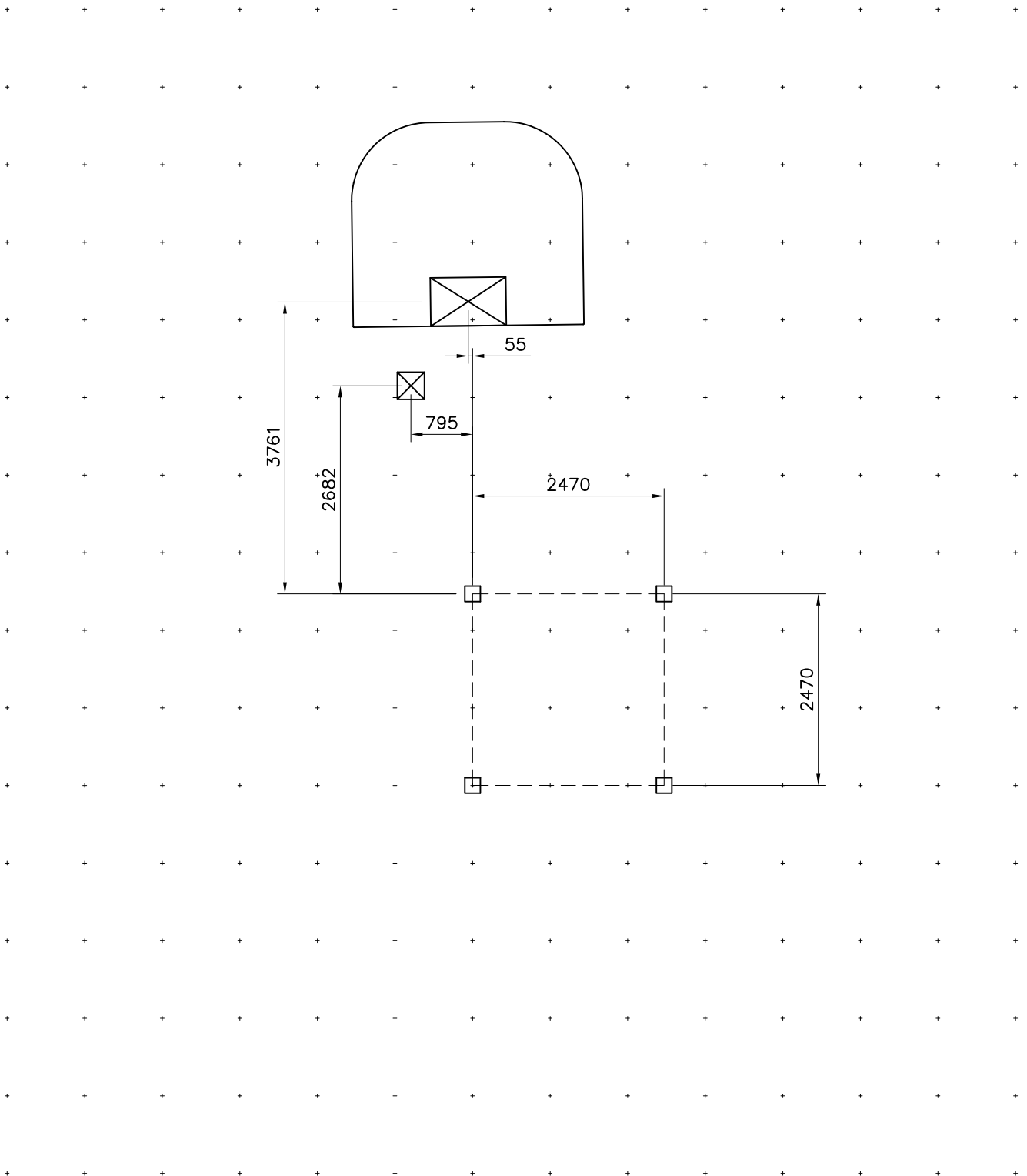
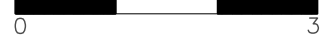
2(2)
3a

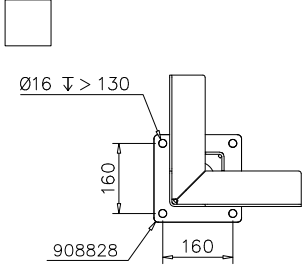
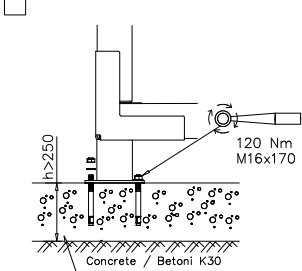
901302  Ø20/10.5x2	PCS 11	901900 	PCS 2	901902  30.7x60.9x100	PCS 2	902232  M10x55	PCS 4	903093  Ø8x90	PCS 70	904450  M16x170	PCS 16
905090  Ø45	PCS 4	905115  Ø30	PCS 4	905827  M8x20	PCS 30	905984  Ø12x80	PCS 16	907694-216  L 704	PCS 3	907701-216 	PCS 4
907727  M10x40	PCS 3	908699  3x180x108	PCS 138	908828-221  336x336x445	PCS 4	908829-221  5x300x300x300	PCS 12	908835  3x144x144	PCS 16	908949  40x782x2346	PCS 9
908966-216 	PCS 1	908967-216 	PCS 1	908969  Ø35	PCS 32	909027  5x140x202	PCS 4	909134  M12x240	PCS 16	909248  M12	PCS 16
909253  Ø32/13.5	PCS 32	909256  Ø16/8.4	PCS 76	909633  M8	PCS 31	909850  M8x25	PCS 1	980100  Ø5x60	PCS 940	980101  Ø4.5x70	PCS 216
980114  Ø4x20	PCS 8	980123  Ø7x60	PCS 520	980152  Ø24/8.4x2	PCS 160	980161  M10	PCS 4	A10243 	PCS 1	909506  Ø3.5x13	PCS 4
702016  	PCS 1		PCS		PCS		PCS		PCS		PCS

EN/AS Impact Area 7.4 m²

Grid size = 1000 mm

1:75

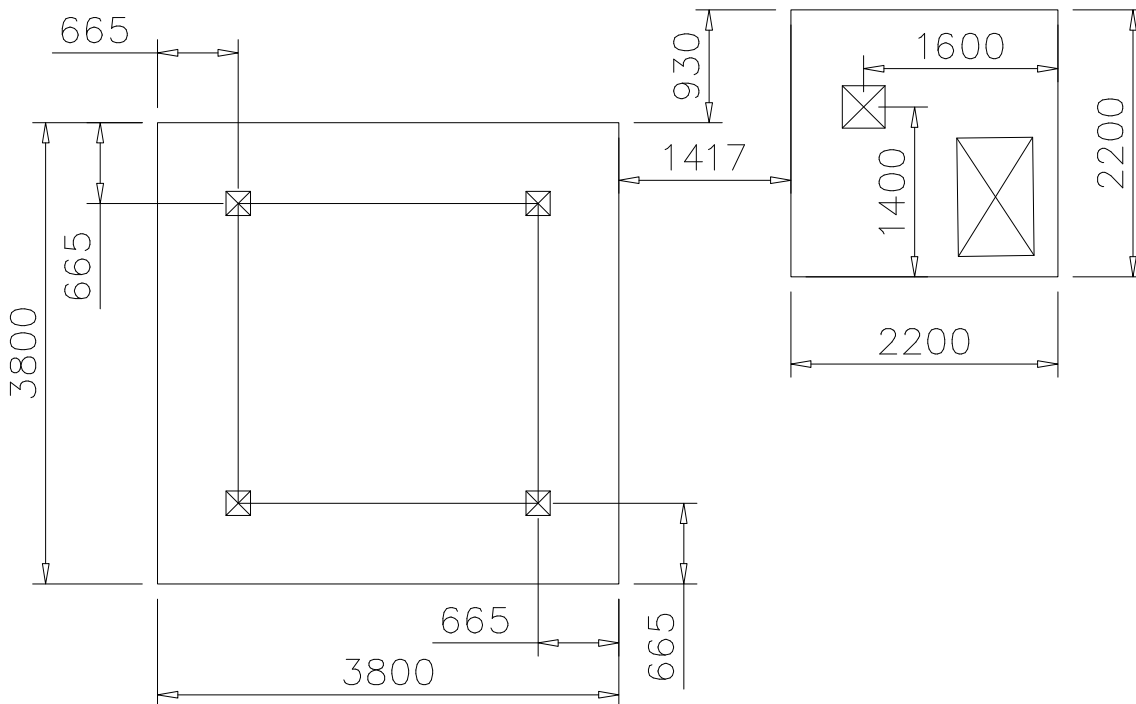
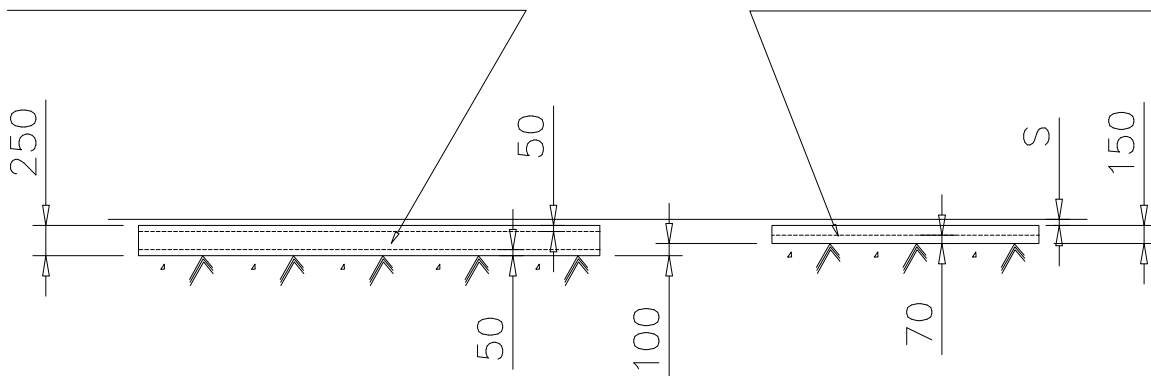


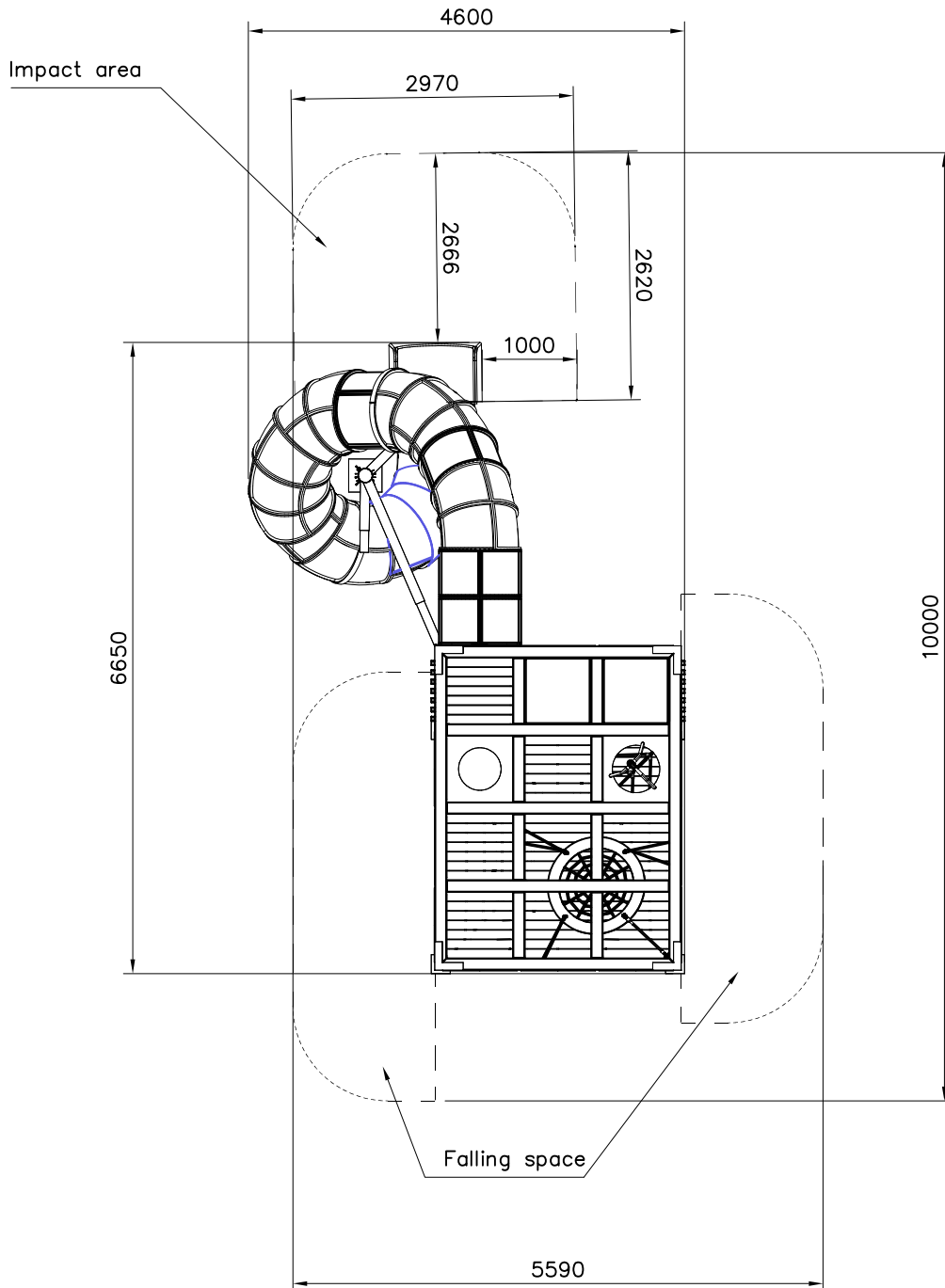
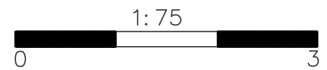
239021M FOUNDATION

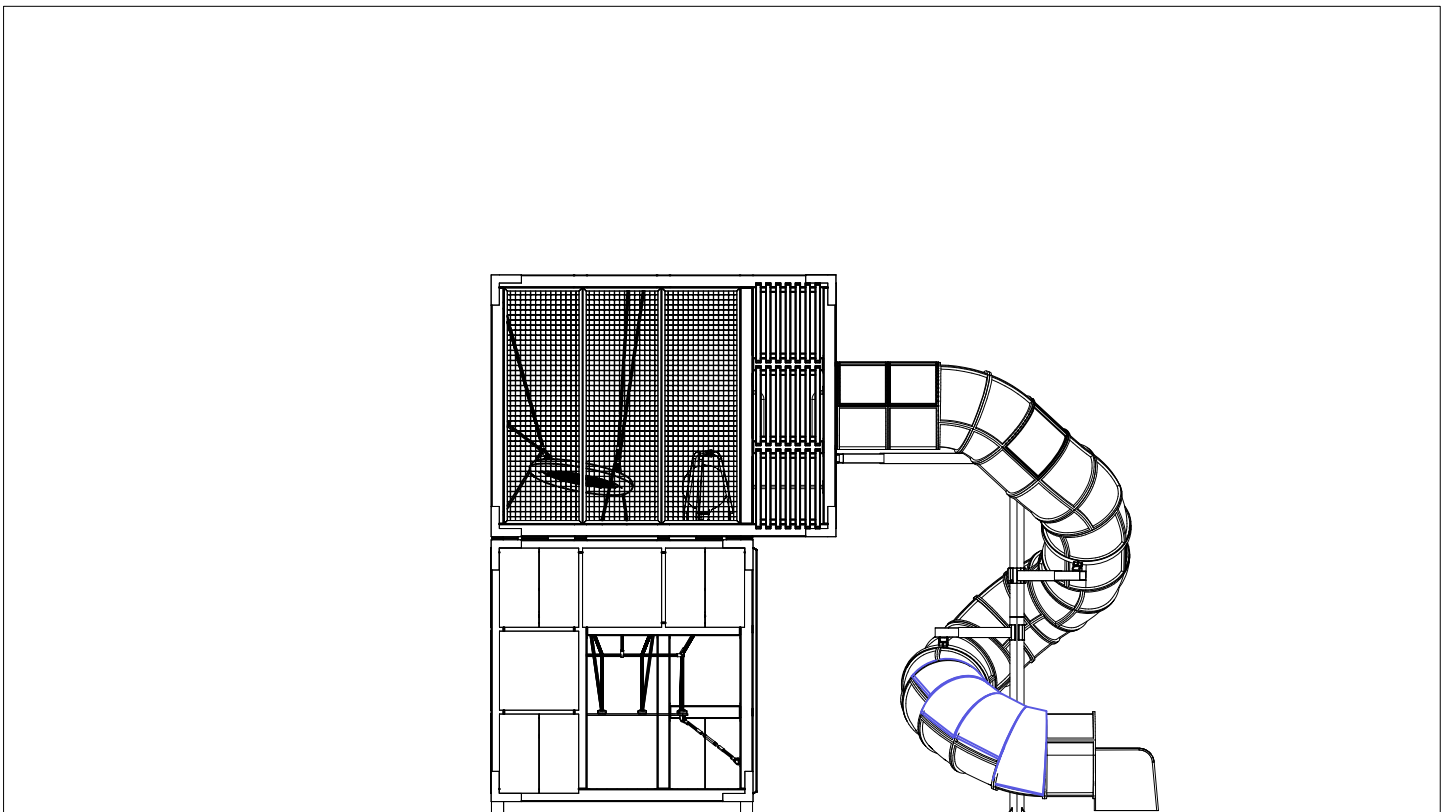
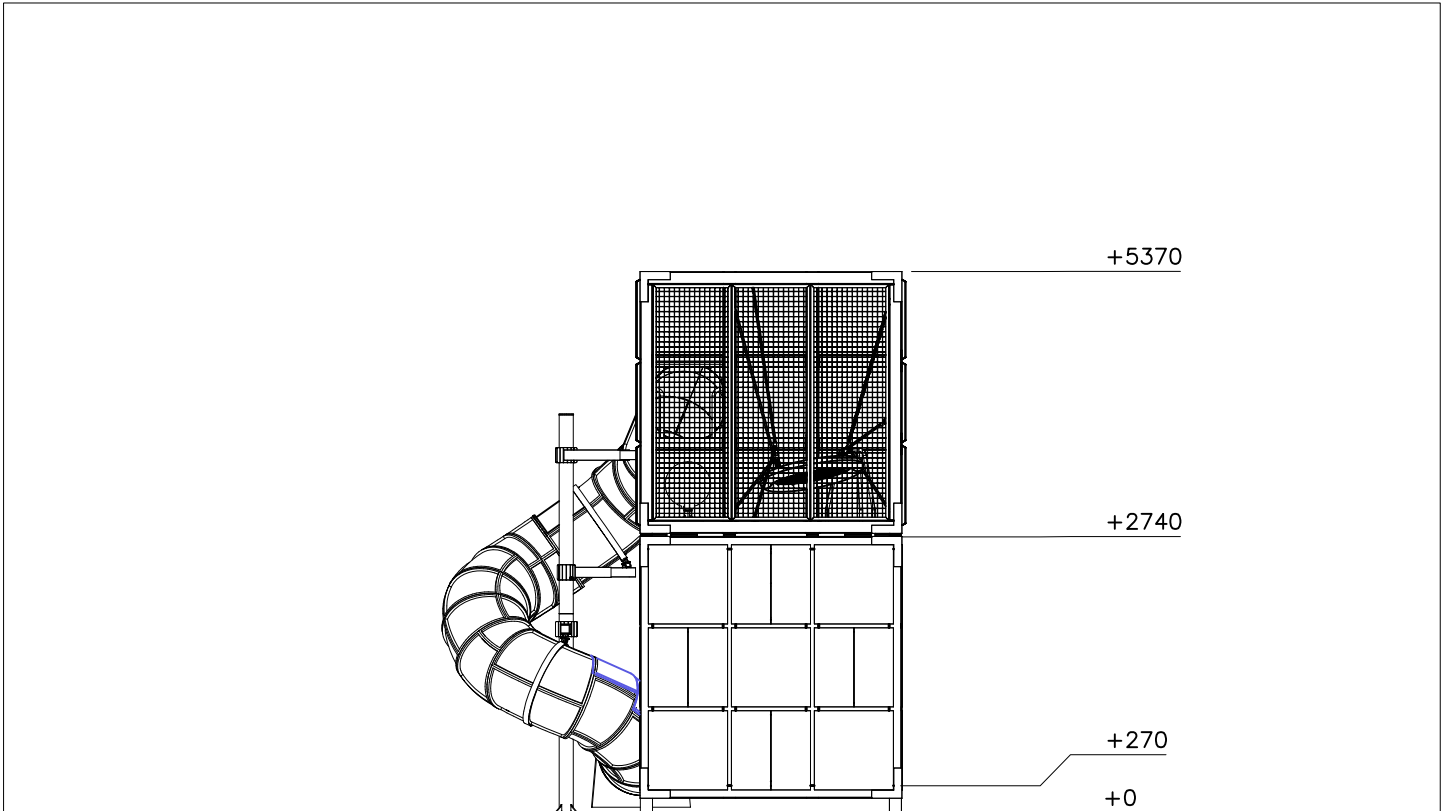
2X REINFORCEMENT
STEELNET $\text{Ø}8/150$ A 500 HW
CONCRETE K30

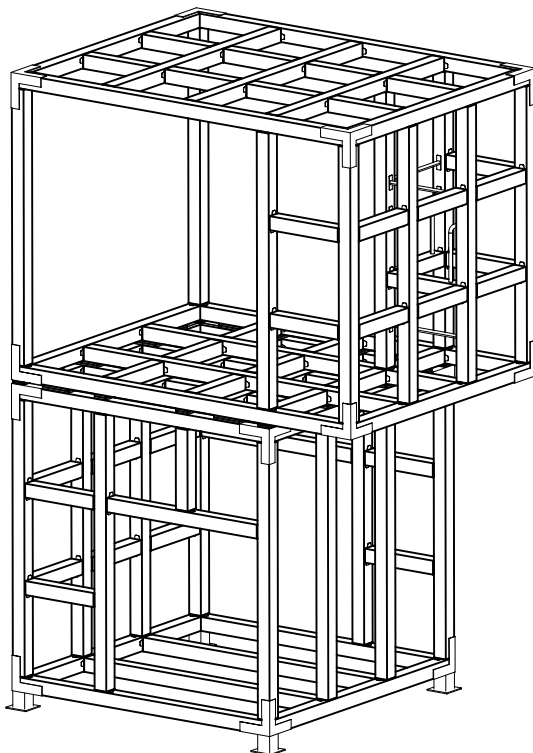
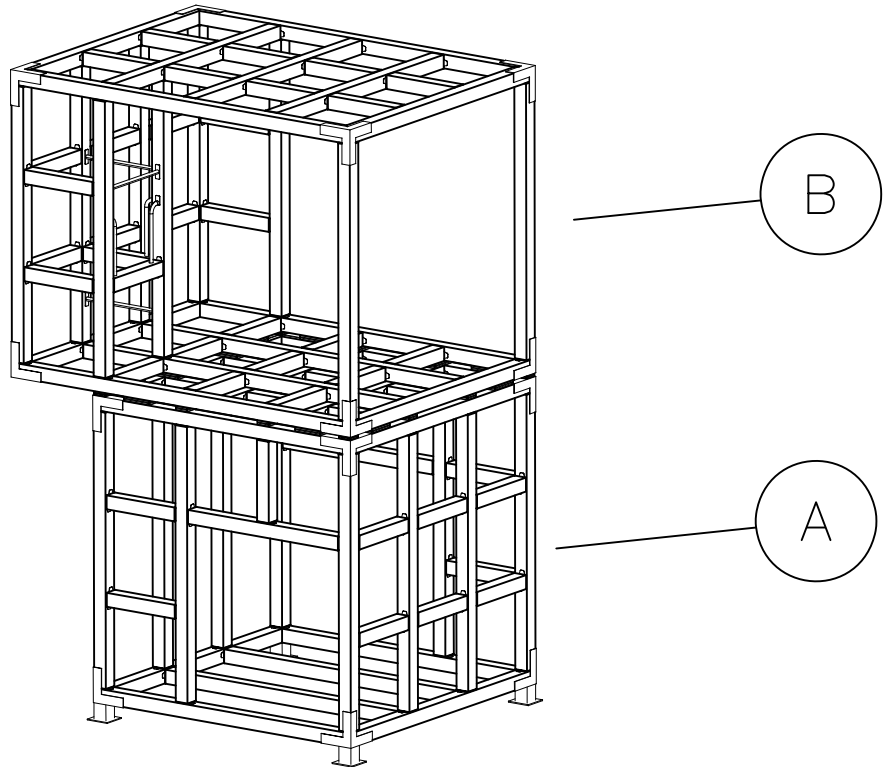
1X REINFORCEMENT
STEELNET $\text{Ø}8/150$ A 500 HW
CONCRETE K30

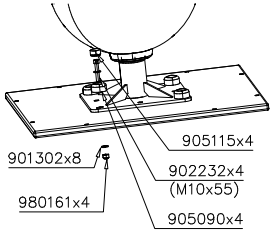
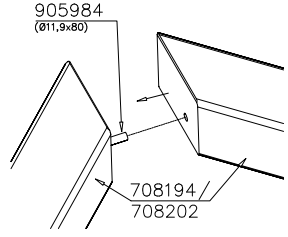
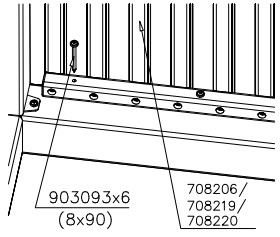
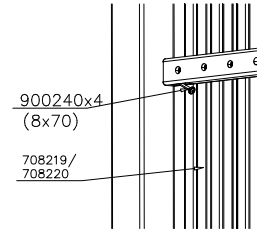
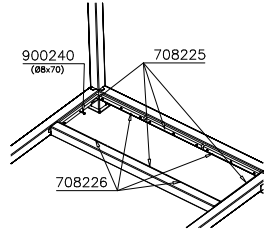
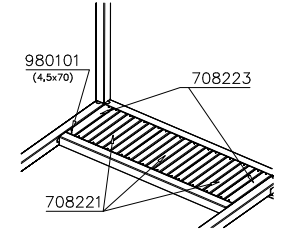
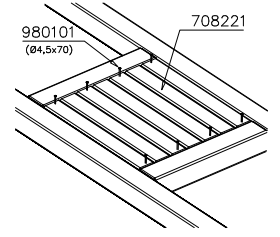
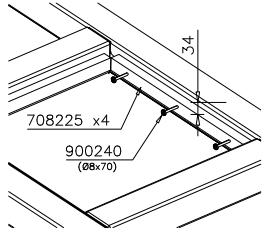
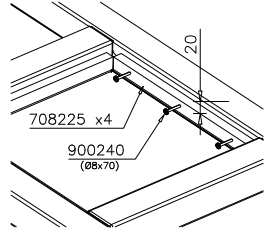
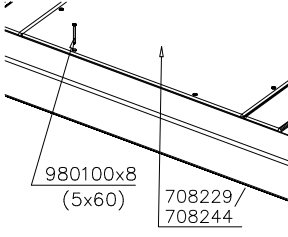
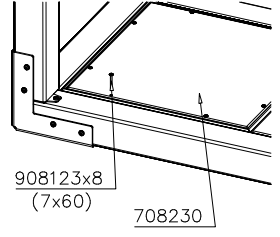
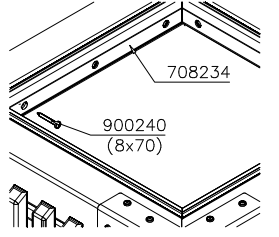
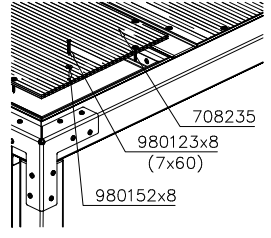
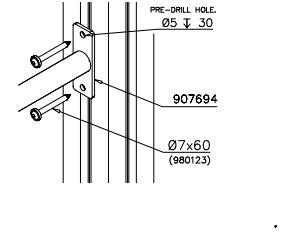
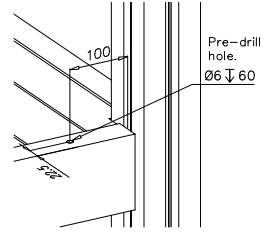
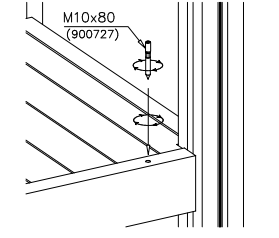
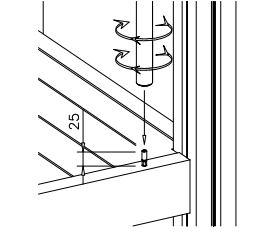
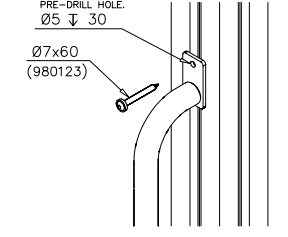
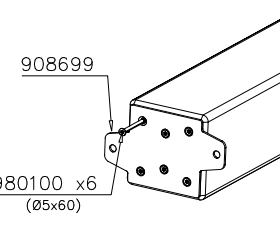
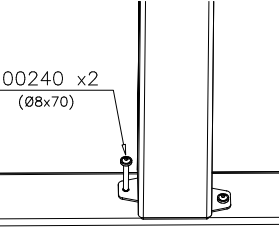


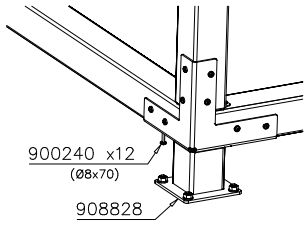
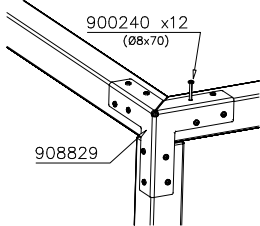
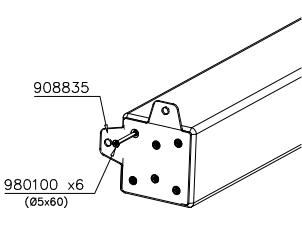
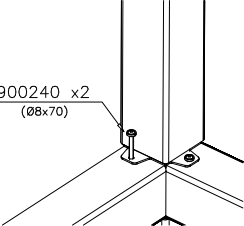
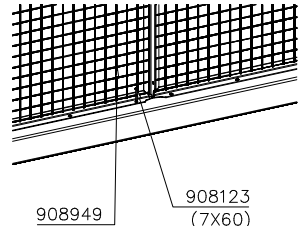
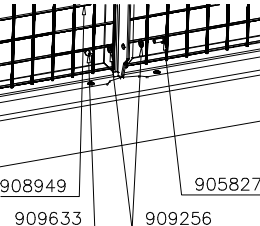
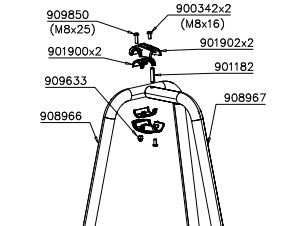
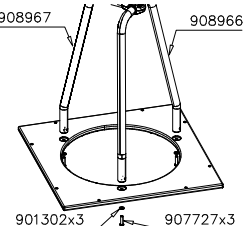
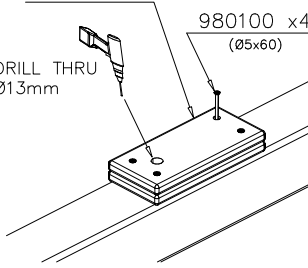
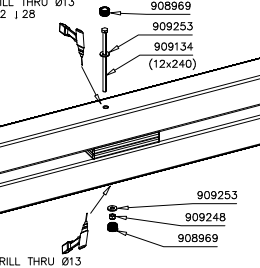
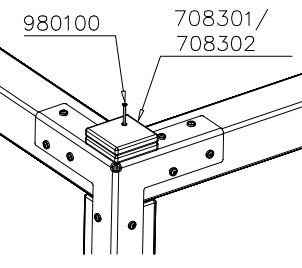
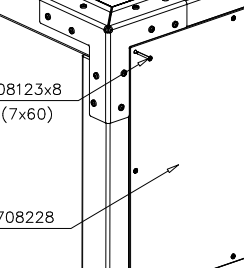
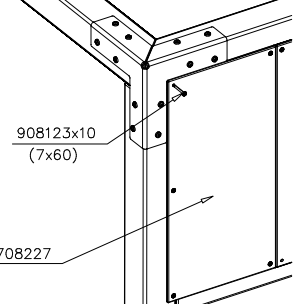
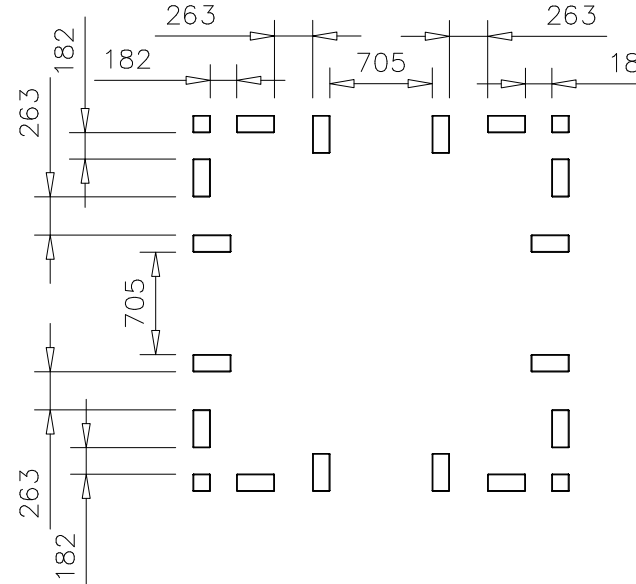
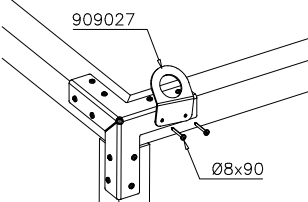
- EN/AS Impact Area 7.4 m²
- Falling Space 20.2 m²
- Max Falling Height 1000 mm

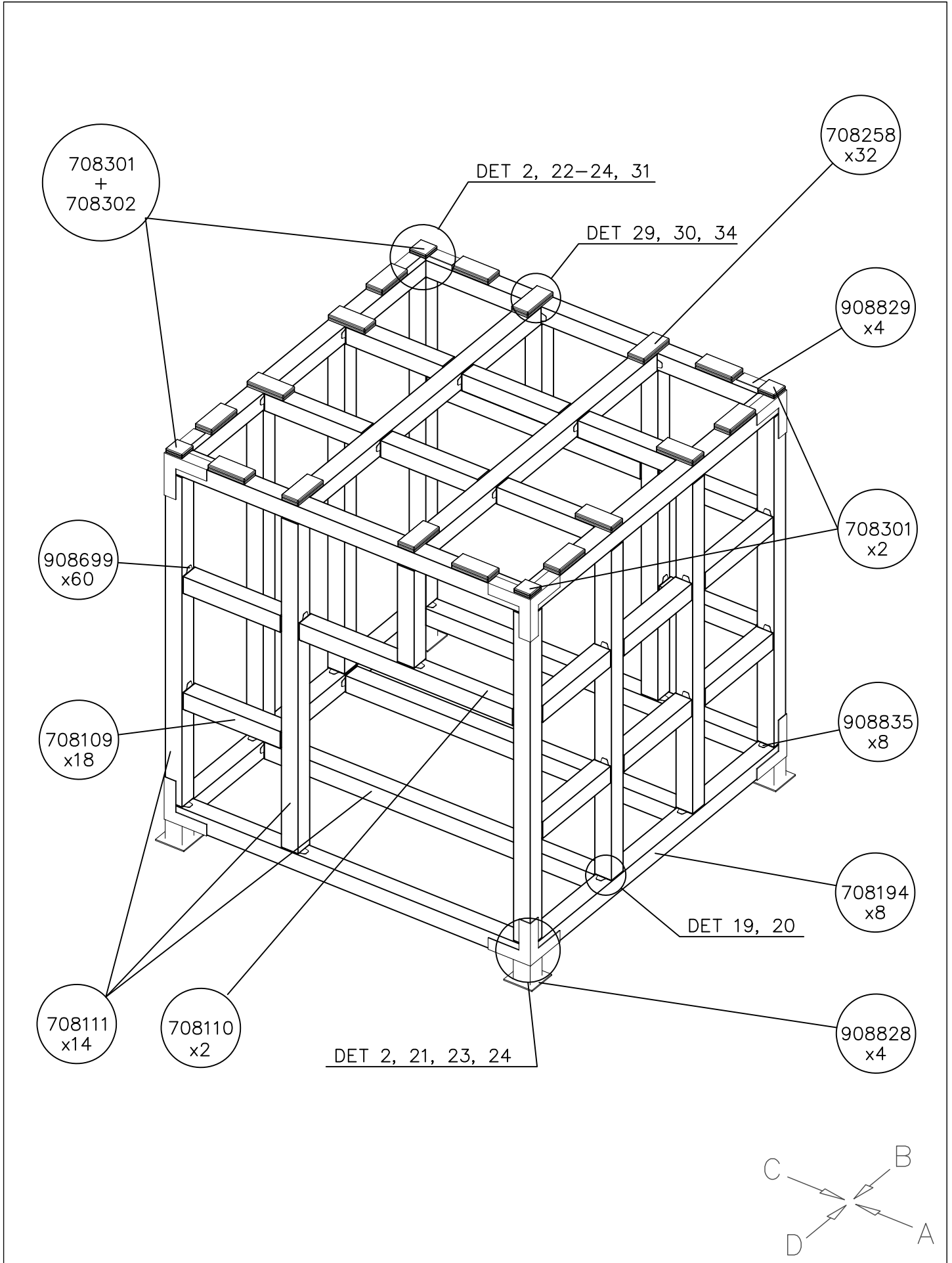


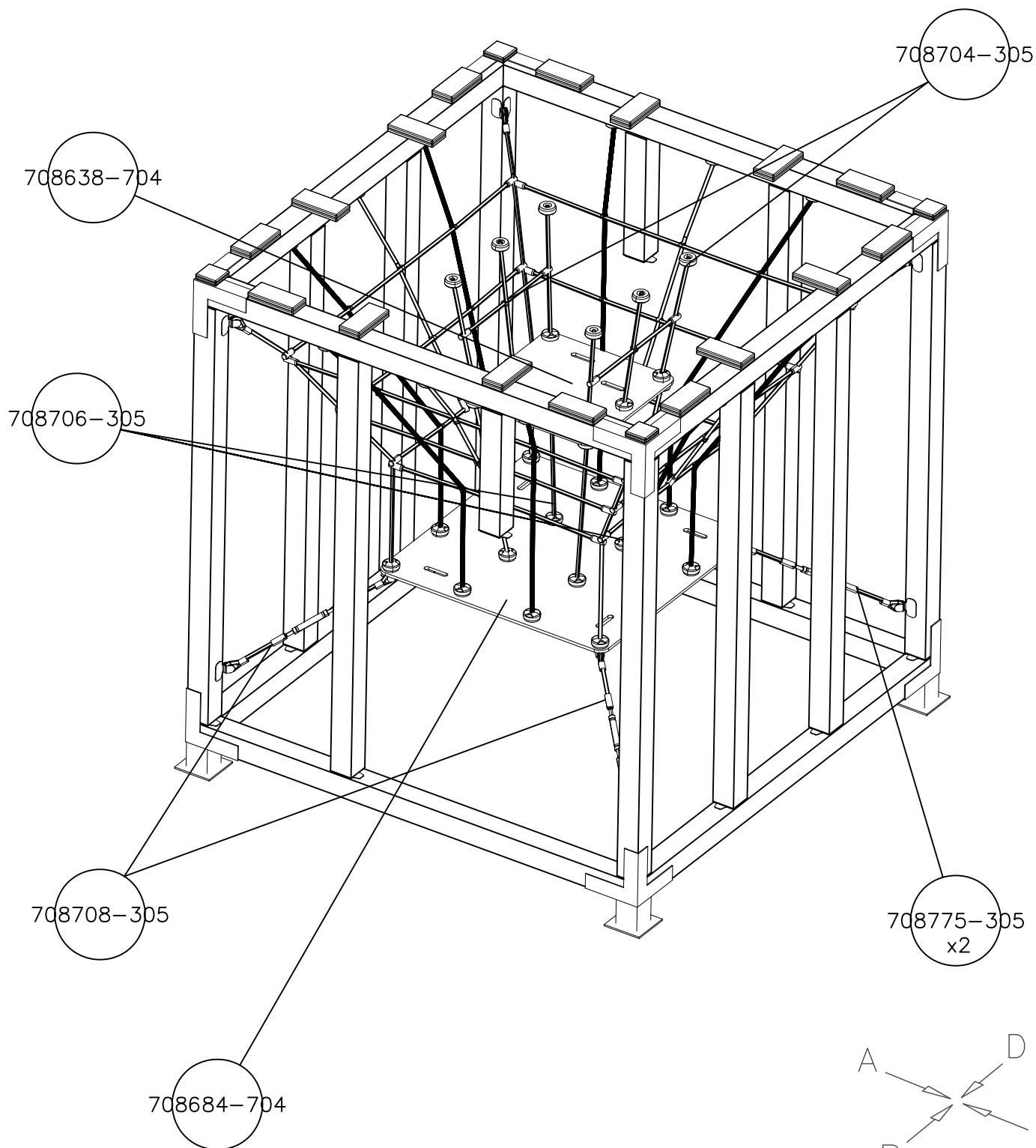


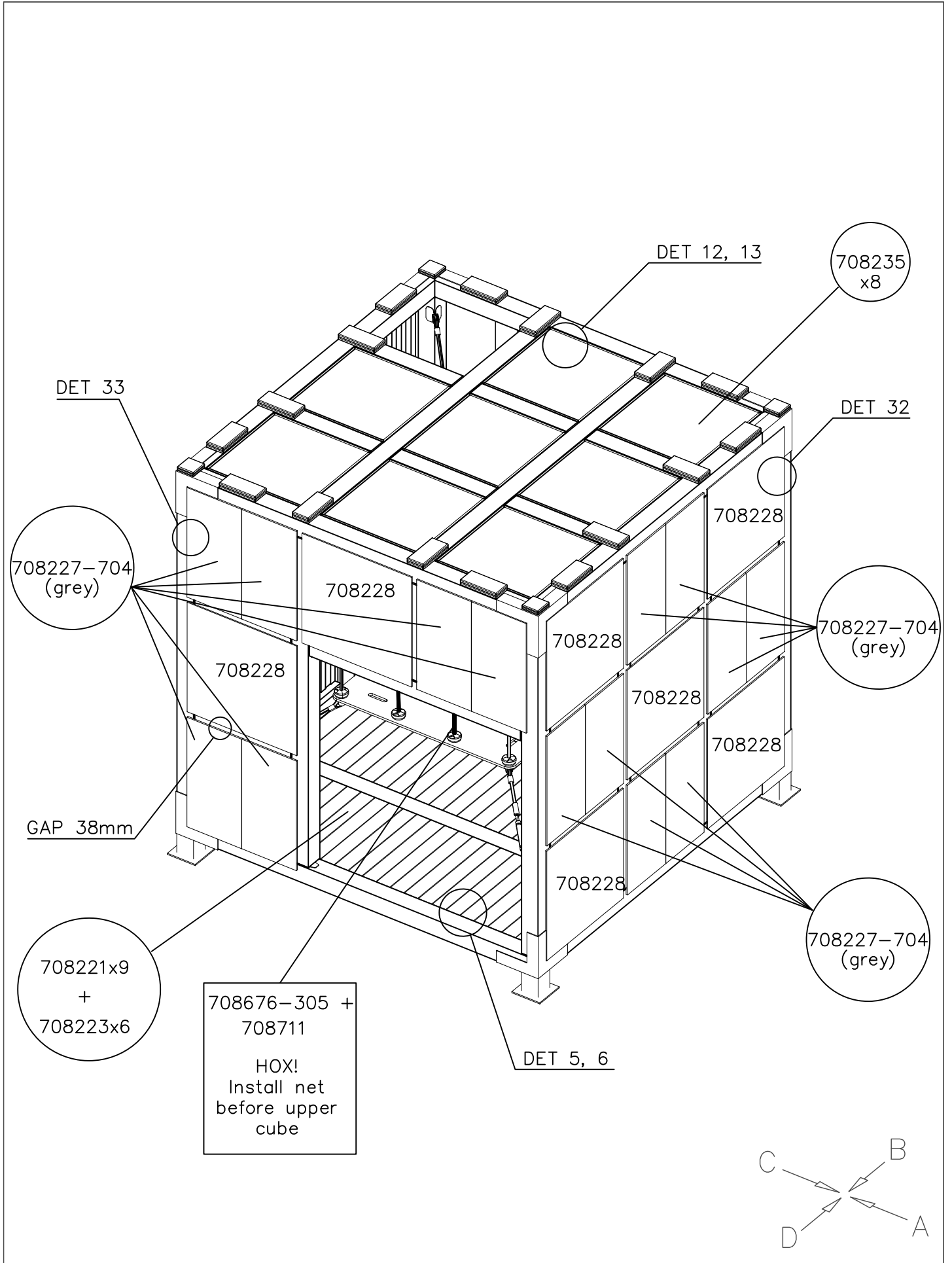


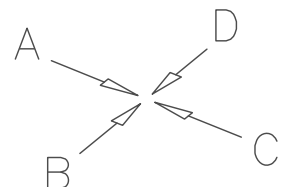
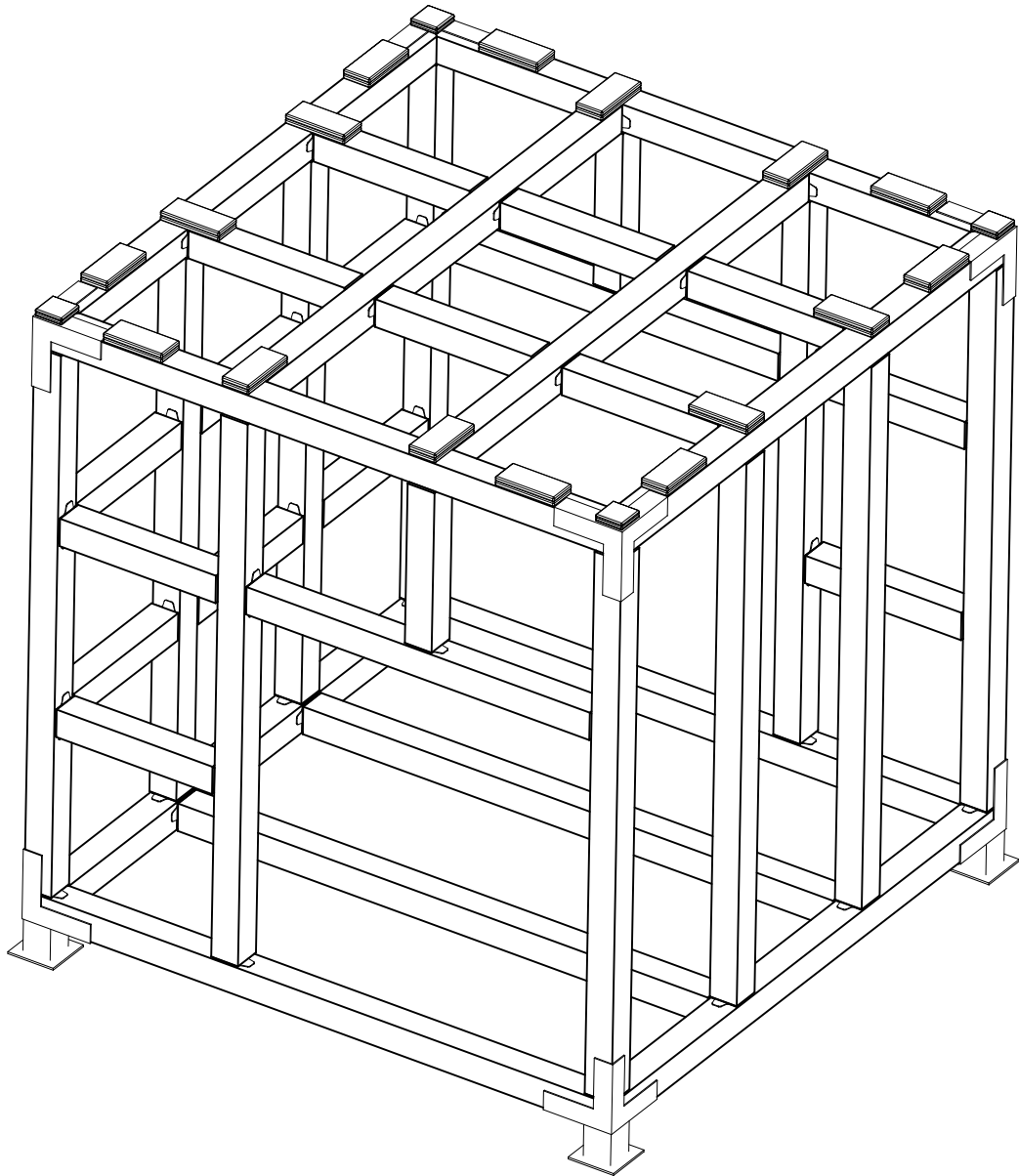
<p>DET 1</p> 	<p>DET 2</p> 	<p>DET 3</p> 	<p>DET 4</p> 
<p>DET 5</p> 	<p>DET 6</p> 	<p>DET 7</p> 	<p>DET 8</p> 
<p>DET 9</p> 	<p>DET 10</p> 	<p>DET 11</p> 	<p>DET 12</p> 
<p>DET 13</p> 	<p>DET 14</p> 	<p>DET 15</p> 	<p>DET 16</p> 
<p>DET 17</p> 	<p>DET 18</p> 	<p>DET 19</p> 	<p>DET 20</p> 

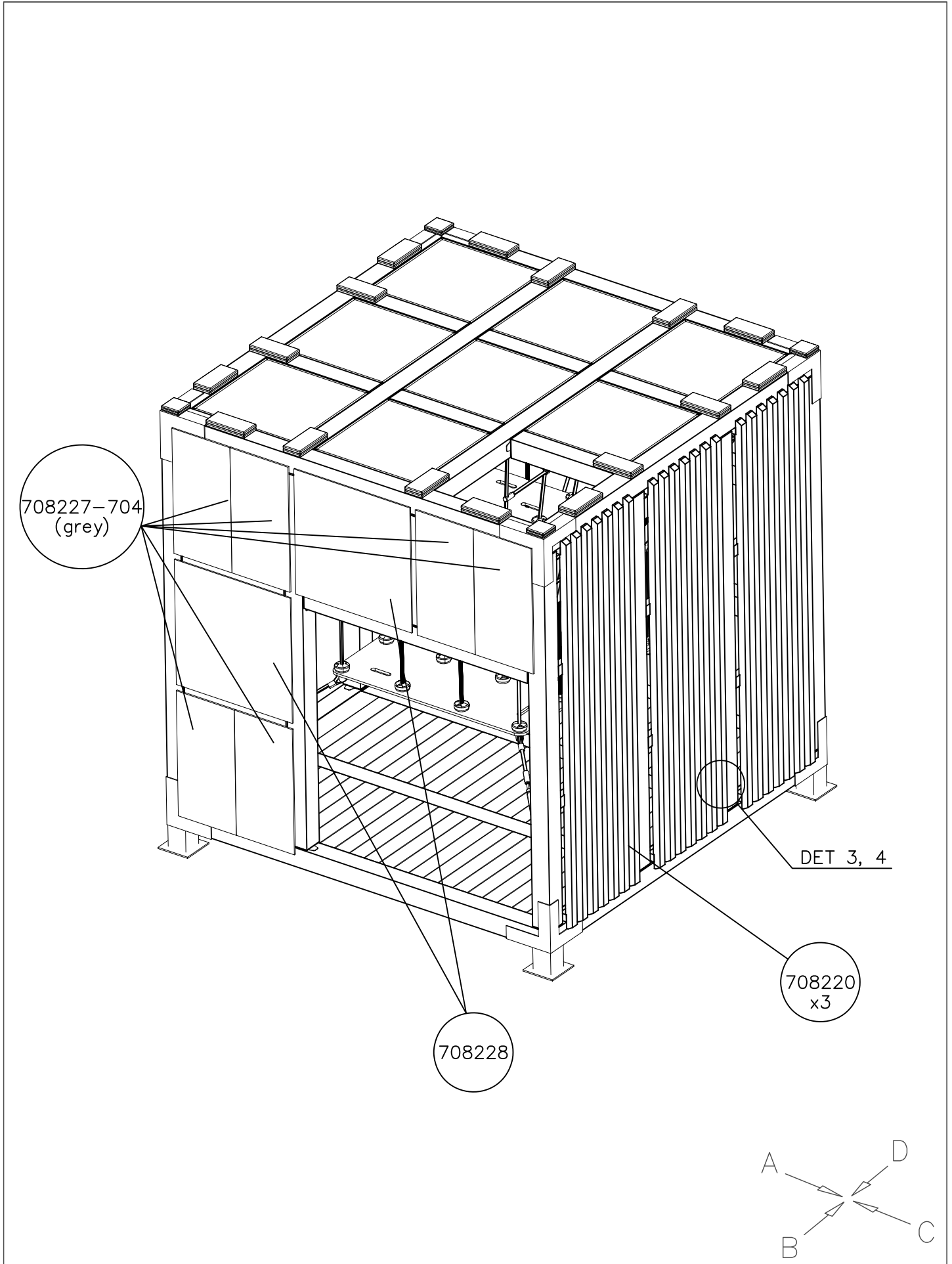
<p>DET 21</p>  <p>900240 x12 (Ø8x70) 908828</p>	<p>DET 22</p>  <p>900240 x12 (Ø8x70) 908829</p>	<p>DET 23</p>  <p>908835 980100 x6 (Ø5x60)</p>	<p>DET 24</p>  <p>900240 x2 (Ø8x70)</p>
<p>DET 25</p>  <p>908949 908123 (7x60)</p>	<p>DET 26</p>  <p>908949 905827 909633 909256</p>	<p>DET 27</p>  <p>909850 (M8x25) 900342x2 (M8x16) 901902x2 901182 909633 908967 908966</p>	<p>DET 28</p>  <p>908967 908966 901302x3 907727x3</p>
<p>DET 29</p>  <p>708258 x2 980100 x4 (Ø5x60) DRILL THRU Ø13mm</p>	<p>DET 30</p>  <p>DRILL THRU Ø13 Ø32 1 28 908969 909253 909134 (12x240) 909253 909248 908969 DRILL THRU Ø13 Ø32 1 28</p>	<p>DET 31</p>  <p>980100 708301/ 708302</p>	<p>DET 32</p>  <p>908123x8 (7x60) 708228</p>
<p>DET 33</p>  <p>908123x10 (7x60) 708227</p>	<p>DET 34</p>  <p>263 182 263 182 705 182 263 182 705 263 182</p>		
<p>DET 35</p> <p>After lifting the cube, remove the fastening eye and insert screws back</p>  <p>909027 Ø8x90</p>			





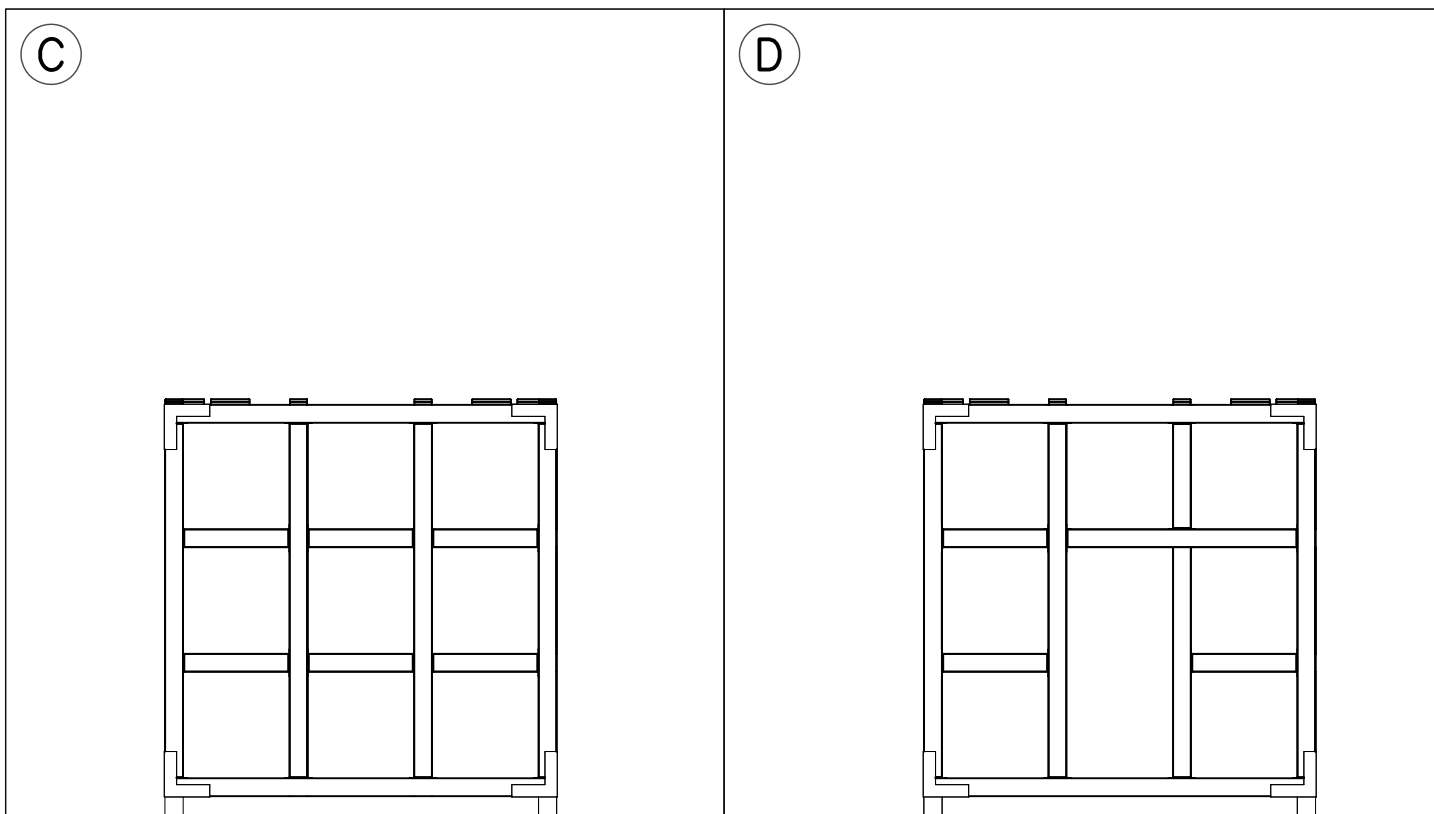
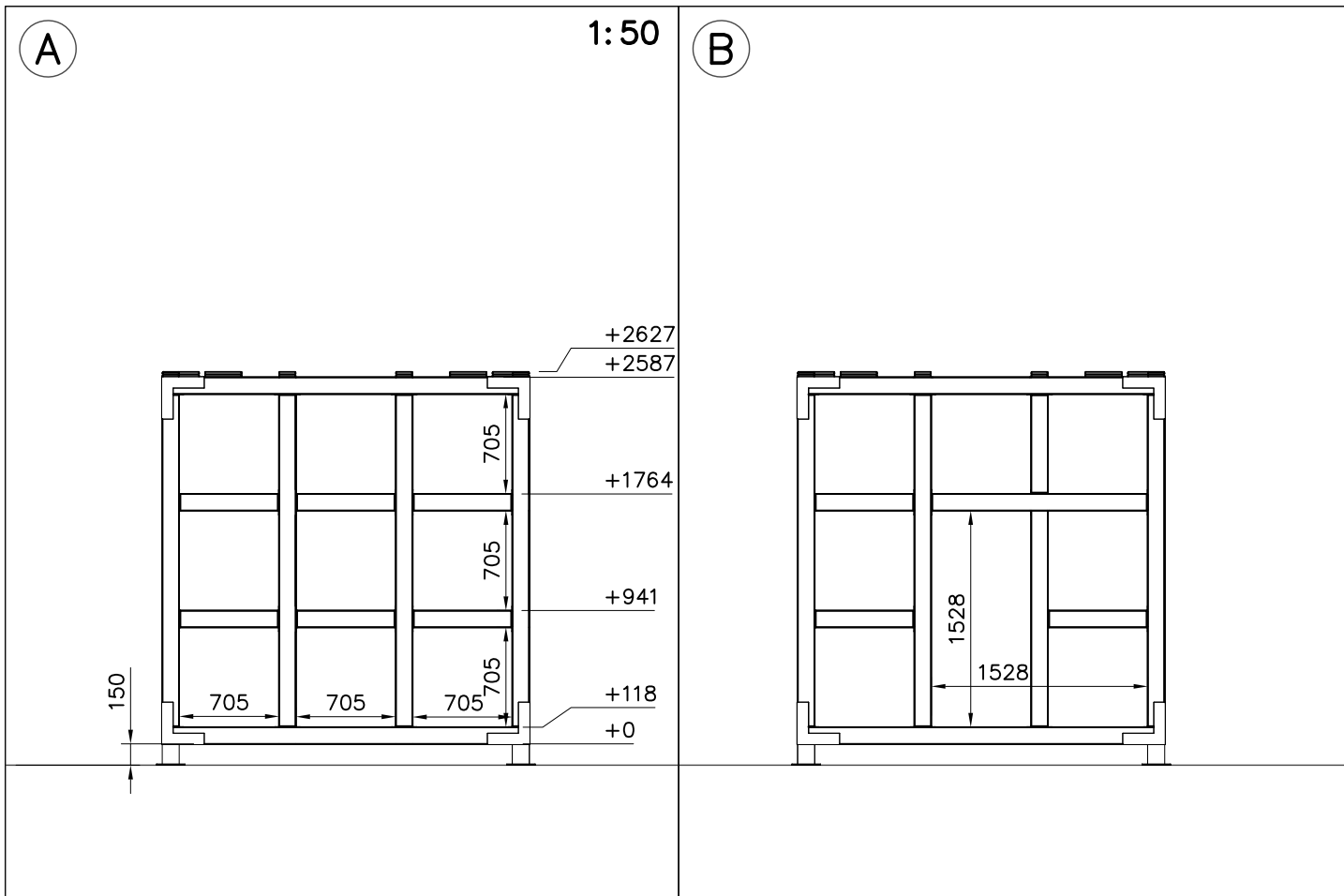


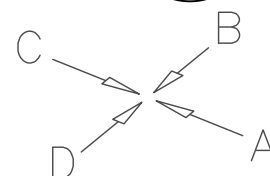
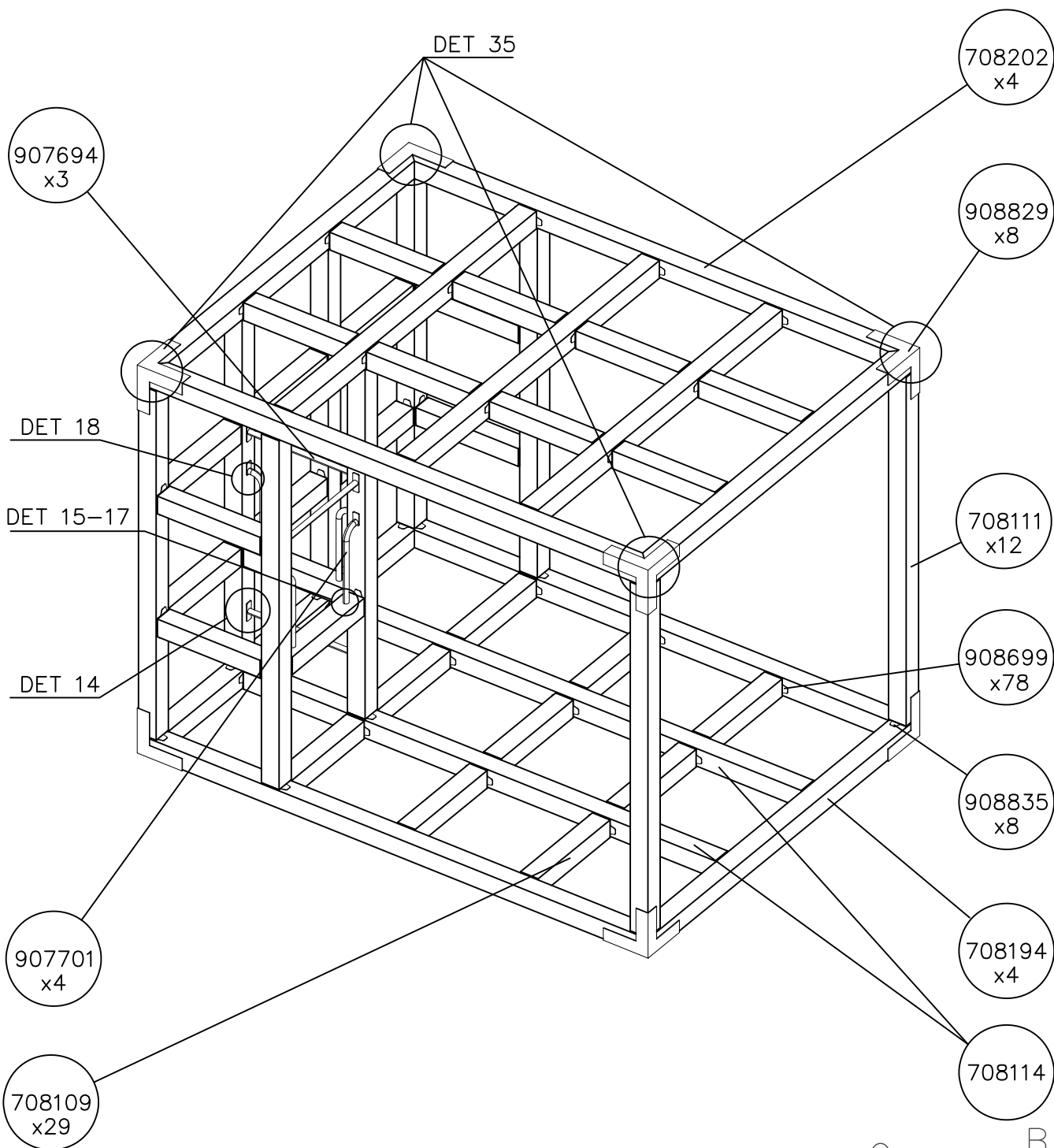


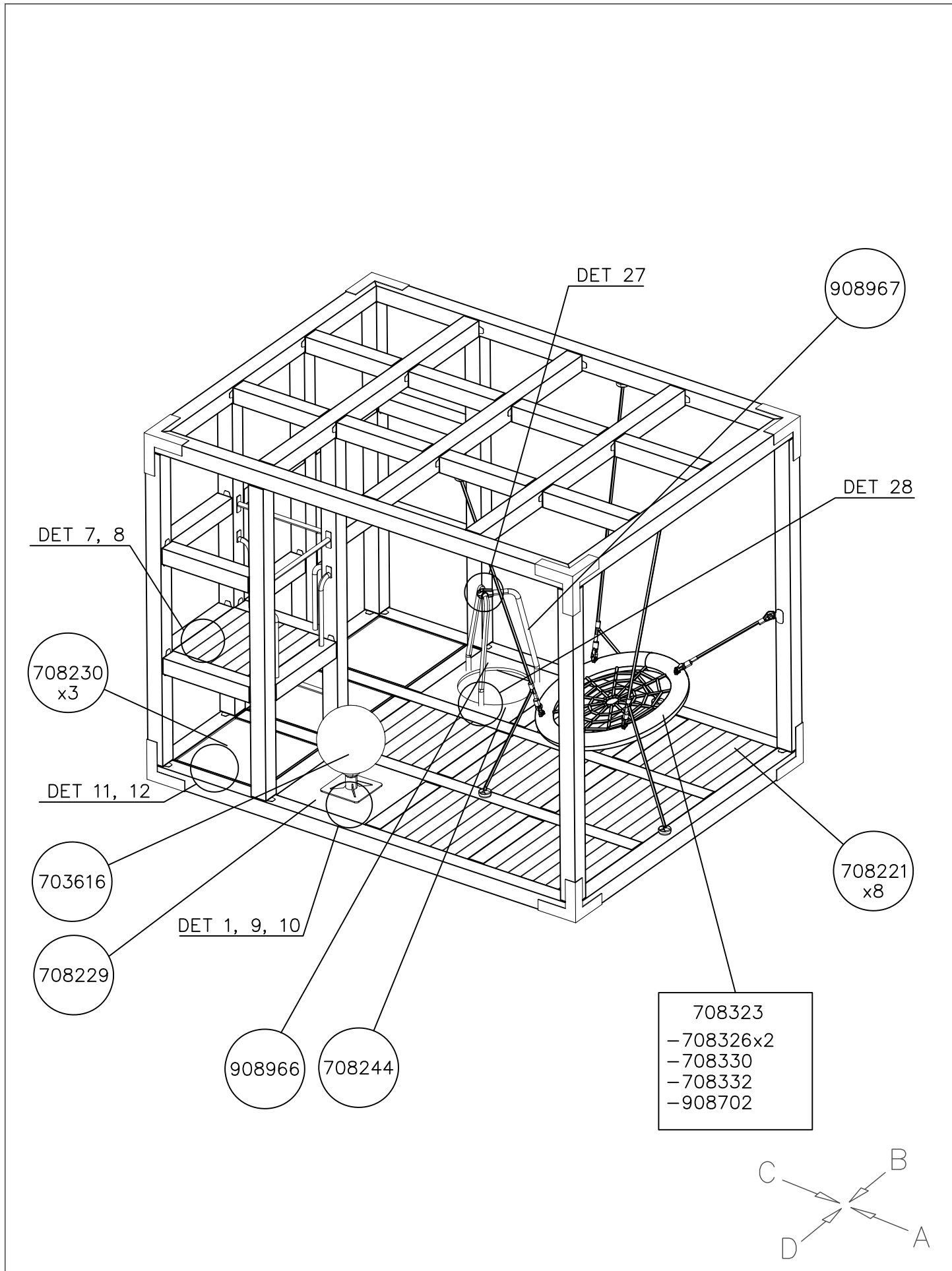


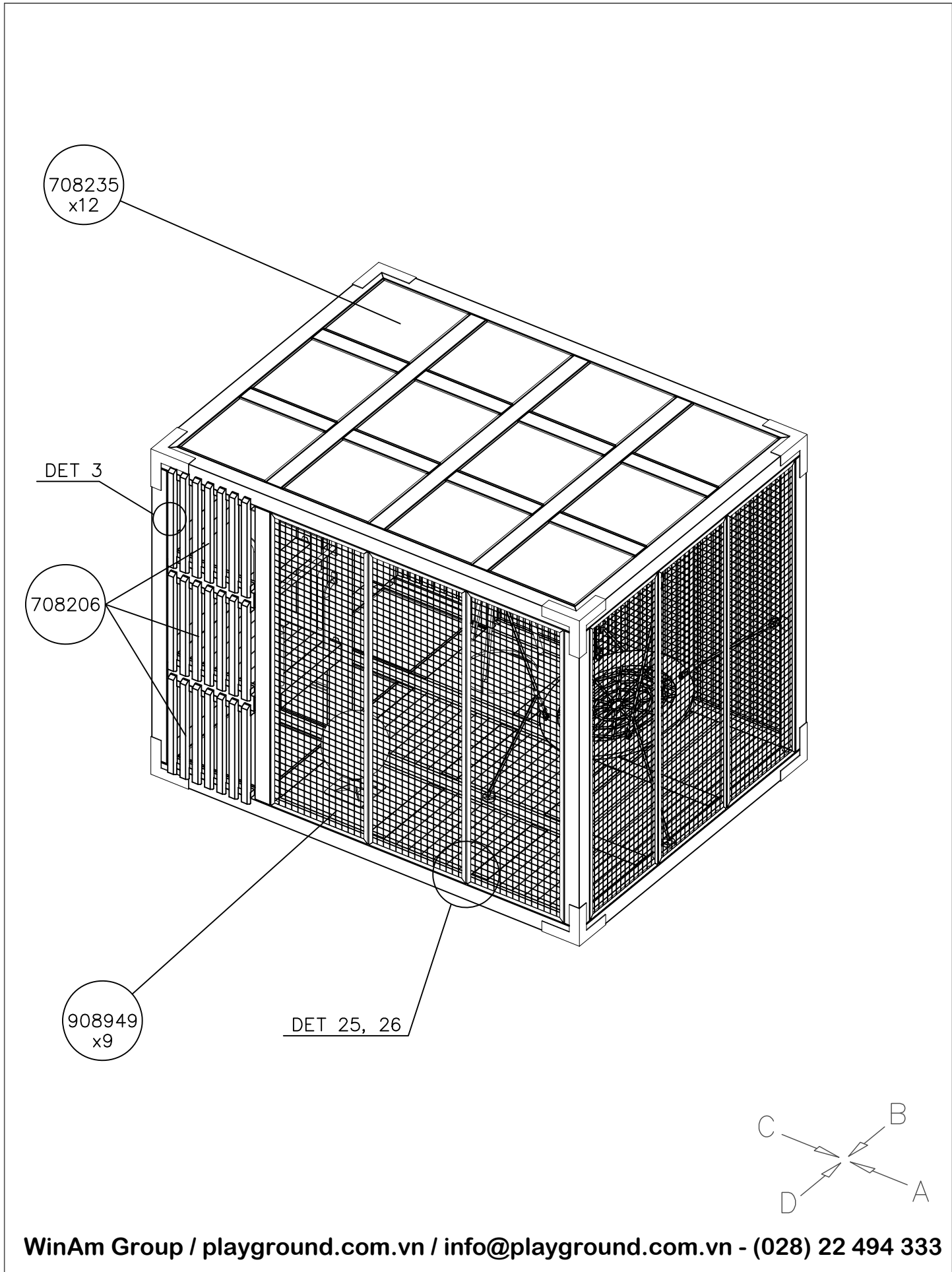
CUBIC

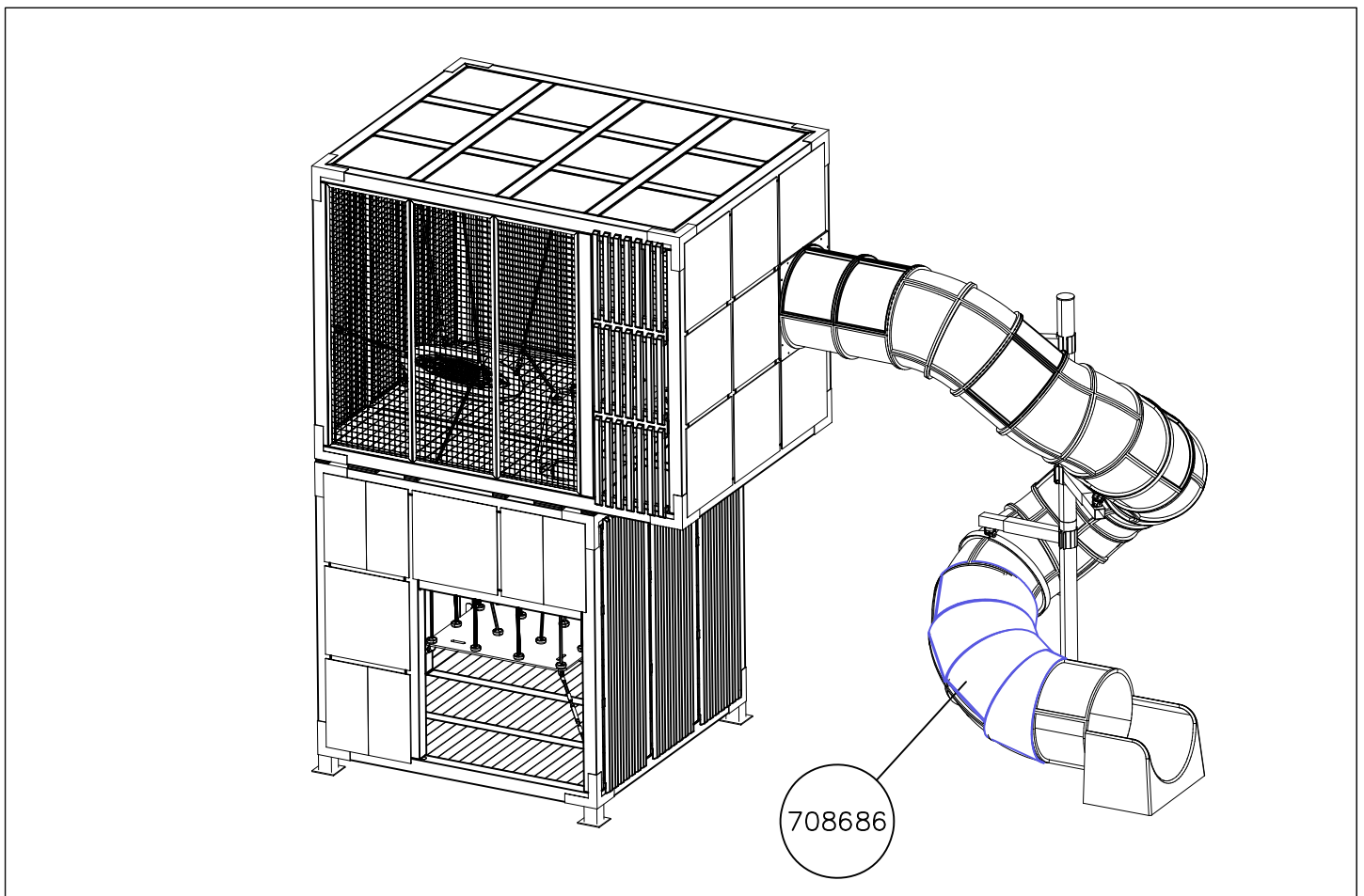
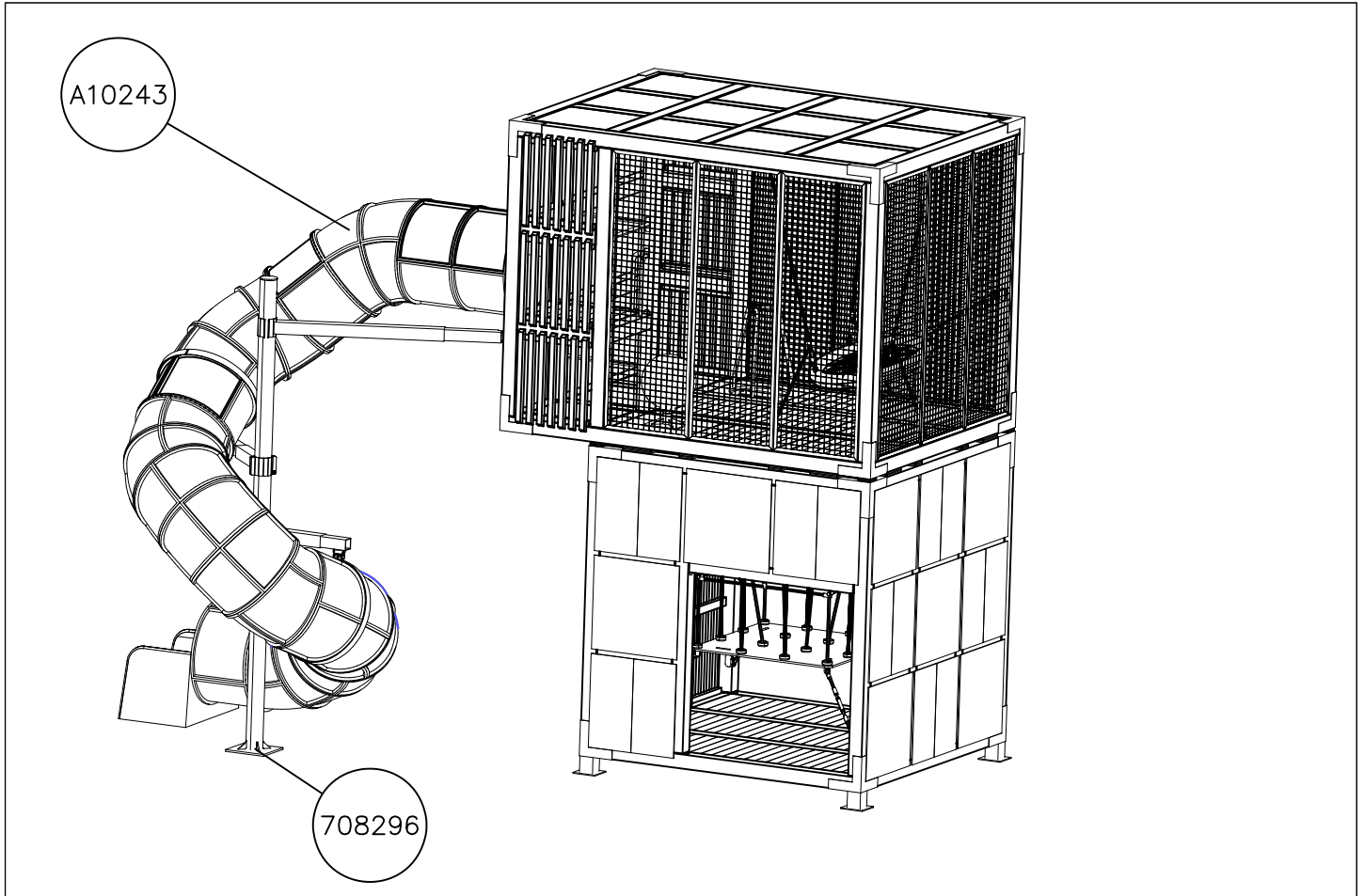
DATE: 17.3.2020

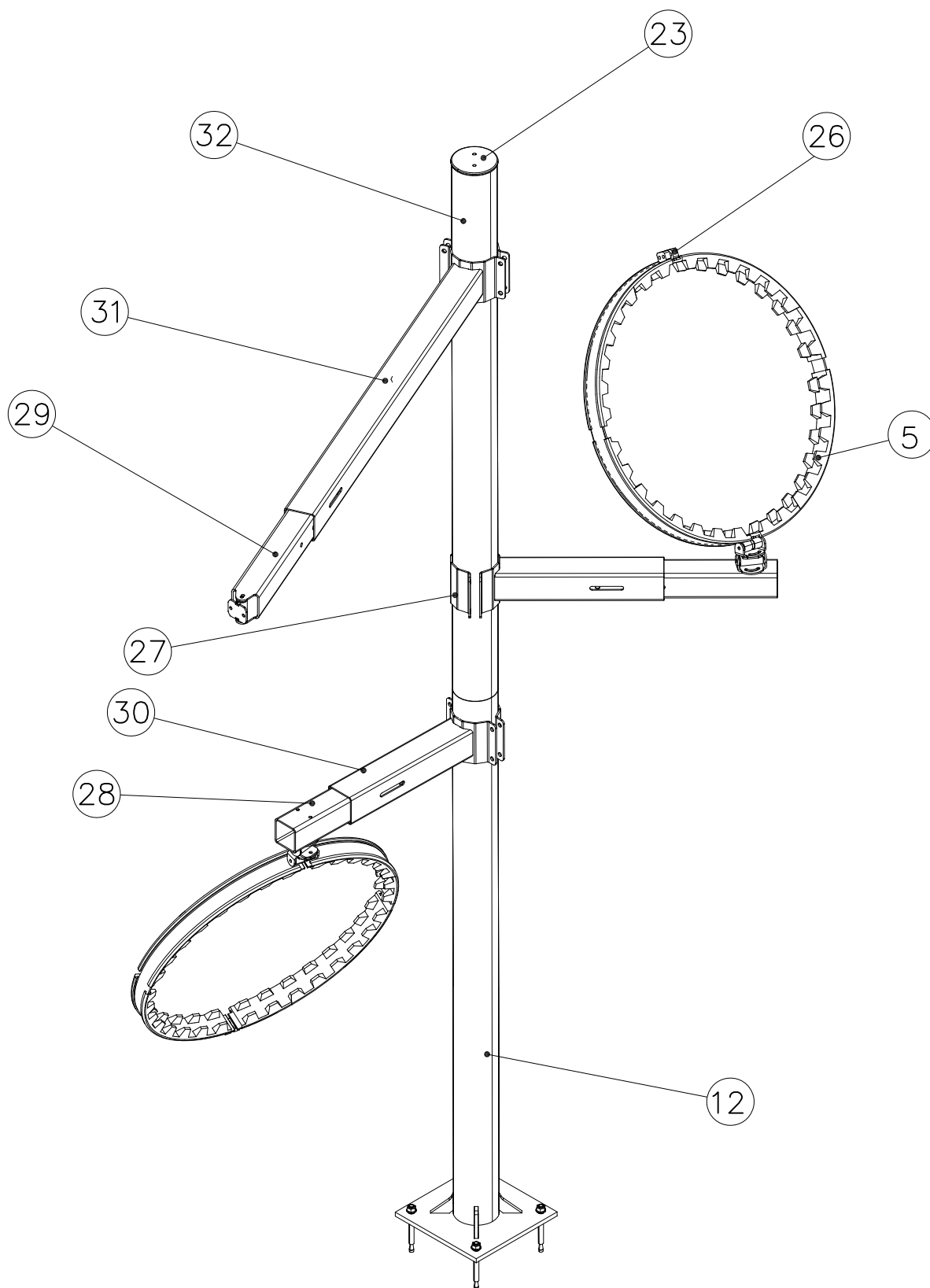


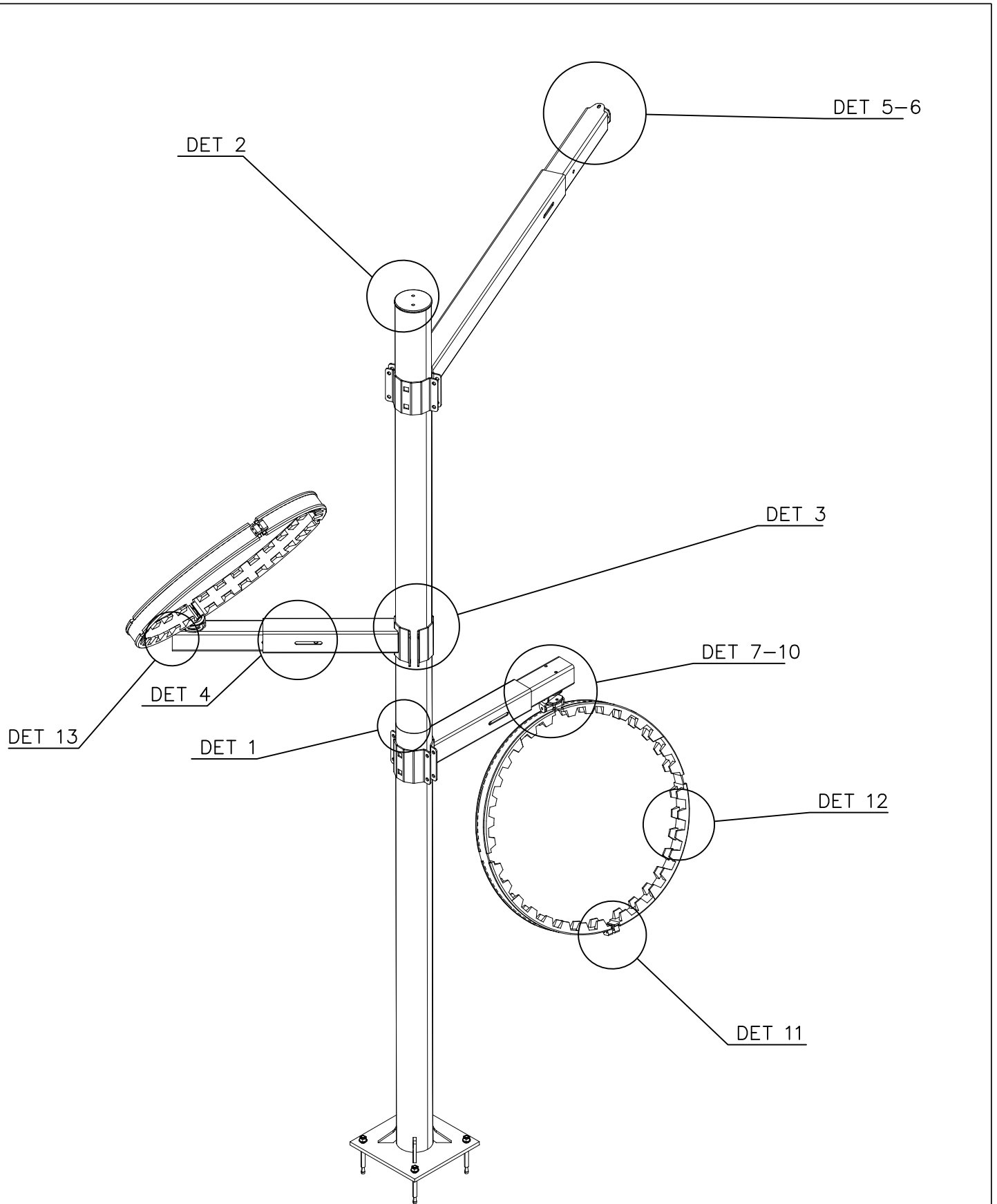


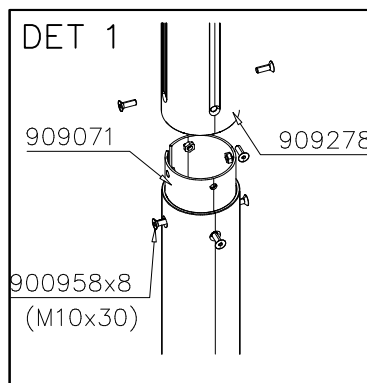
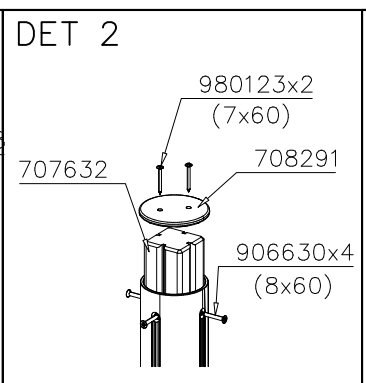
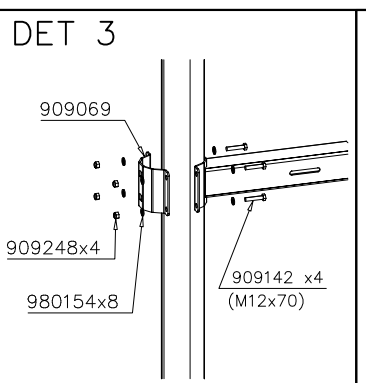
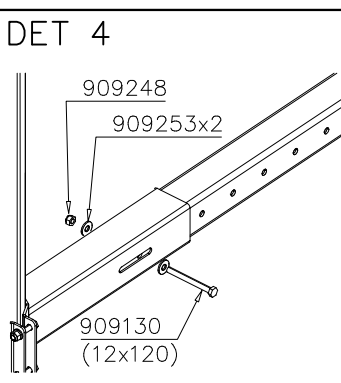
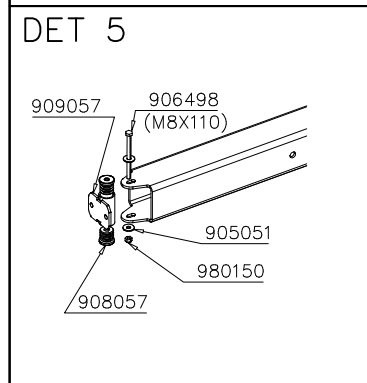
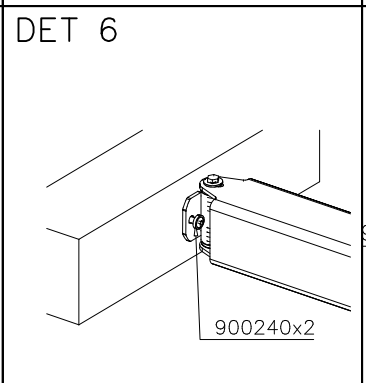
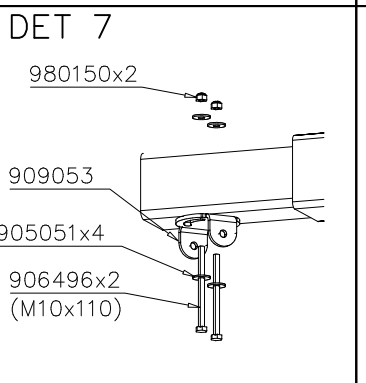
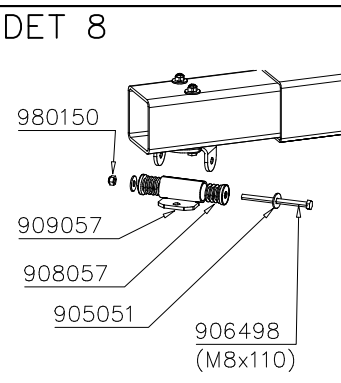
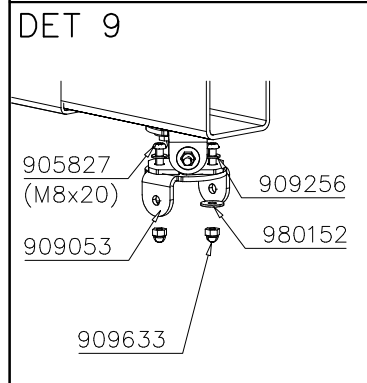
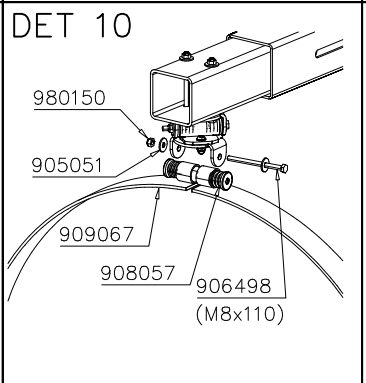
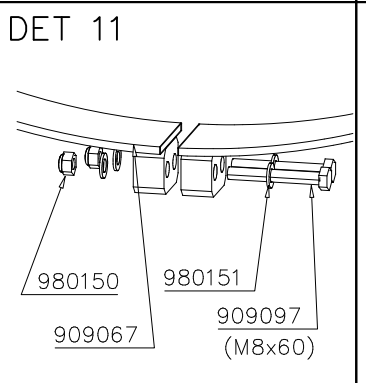
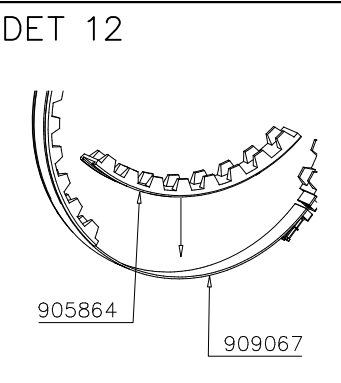
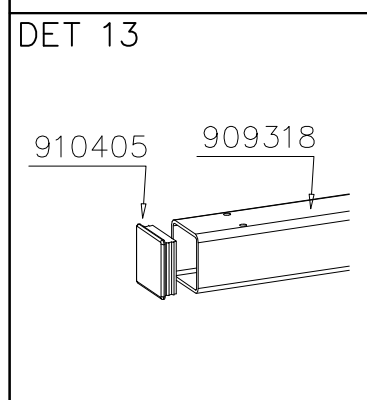


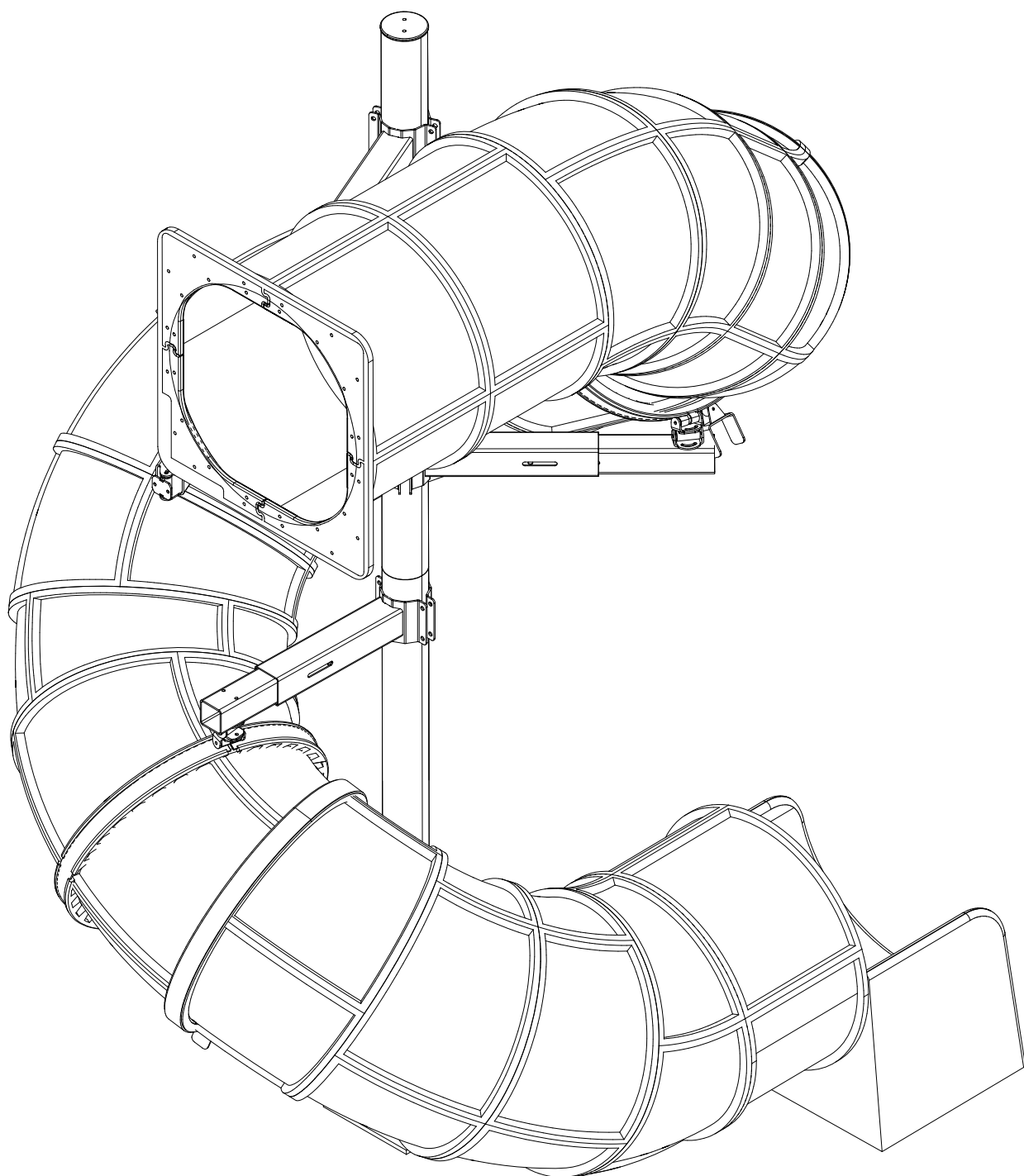








<p>DET 1</p>  <p>909071, 909278, 900958x8 (M10x30)</p>	<p>DET 2</p>  <p>980123x2 (7x60), 707632, 708291, 906630x4 (8x60)</p>	<p>DET 3</p>  <p>909069, 909248x4, 980154x8, 909142 x4 (M12x70)</p>	<p>DET 4</p>  <p>909248, 909253x2, 909130 (12x120)</p>
<p>DET 5</p>  <p>909057, 906498 (M8x110), 905051, 980150, 908057</p>	<p>DET 6</p>  <p>900240x2</p>	<p>DET 7</p>  <p>980150x2, 909053, 905051x4, 906496x2 (M10x110)</p>	<p>DET 8</p>  <p>980150, 909057, 908057, 905051, 906498 (M8x110)</p>
<p>DET 9</p>  <p>905827 (M8x20), 909256, 909053, 980152, 909633</p>	<p>DET 10</p>  <p>980150, 905051, 909067, 908057, 906498 (M8x110)</p>	<p>DET 11</p>  <p>980150, 980151, 909097 (M8x60), 909067</p>	<p>DET 12</p>  <p>905864, 909067</p>
<p>DET 13</p>  <p>910405, 909318</p>			

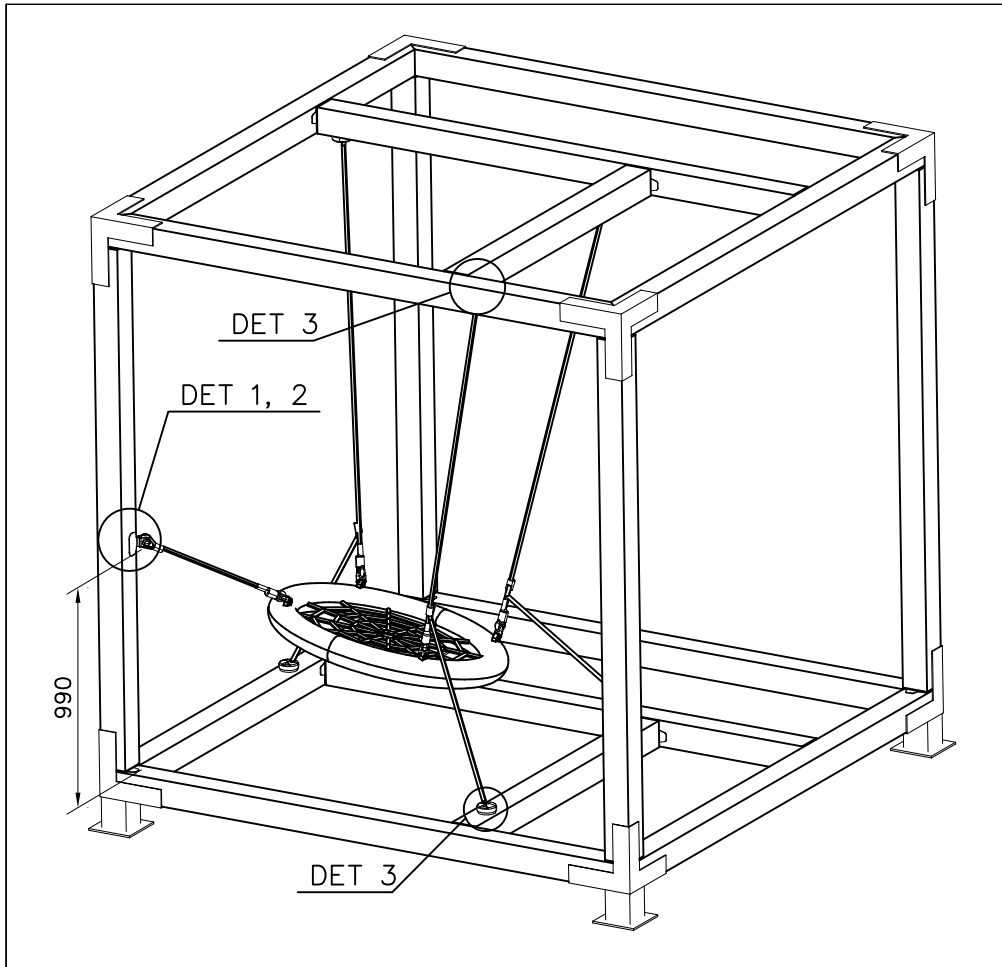


WINAM GROUP

CUBIC

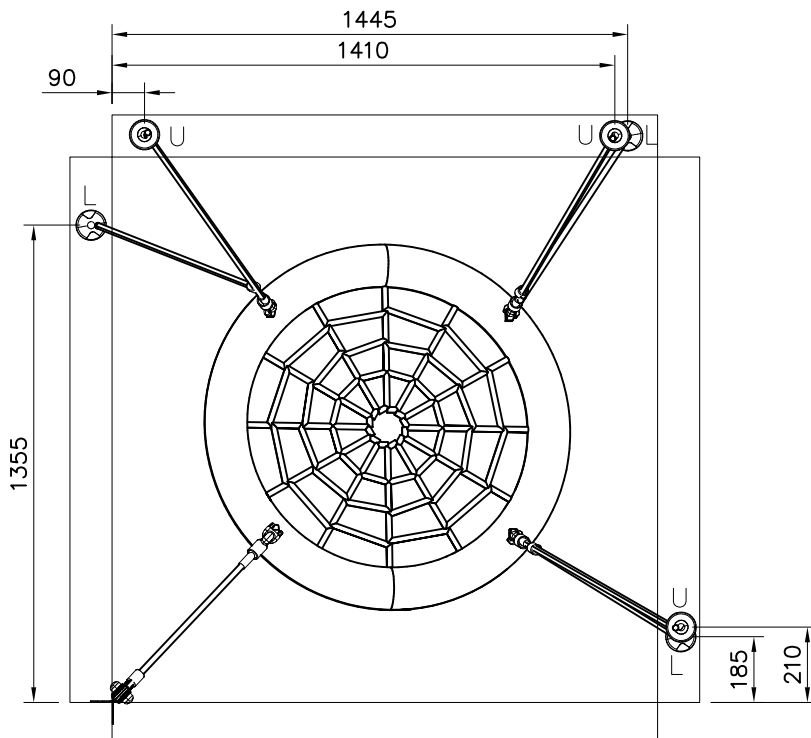
708323

DATE: 10.7.2018

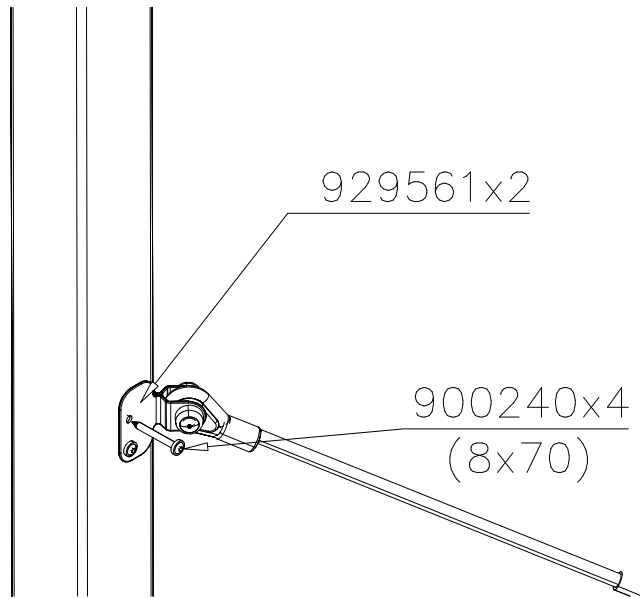


① 929561	PCS	② 903093	PCS
	2		12
		Ø8x90	
③ 900240	PCS	④ 905083	PCS
	4		2
Ø8x70		Ø32	
⑤ 909568	PCS	⑥ 980151	PCS
	1		2
M8x55		Ø16/8.4	
⑦ 980150	PCS	⑧ 905112	PCS
	1		2
M8		Ø22	
	PCS		PCS
○ 708633	PCS		PCS
	PCS		PCS
	PCS		PCS

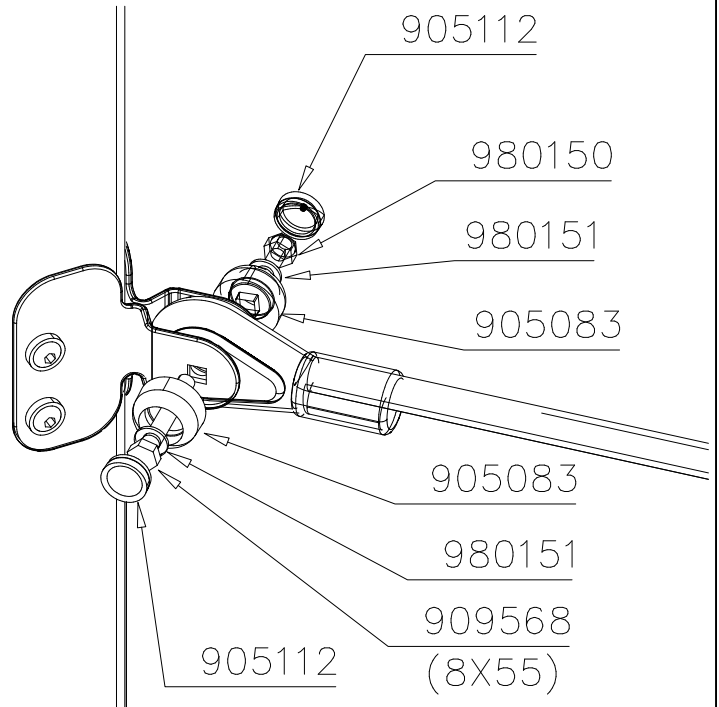
U=upper fastener
L=lower fastener



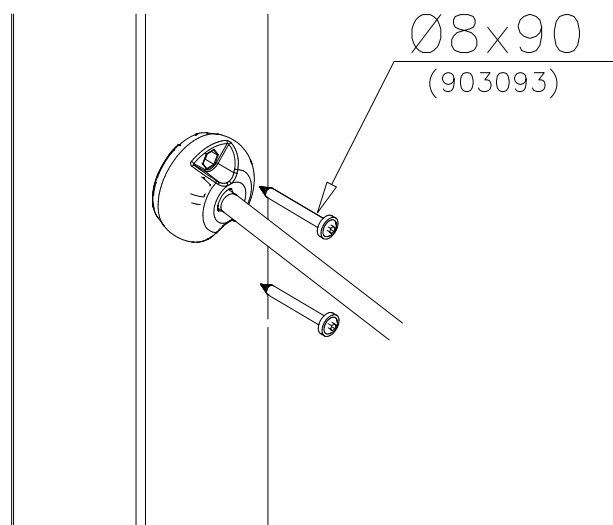
DET 1

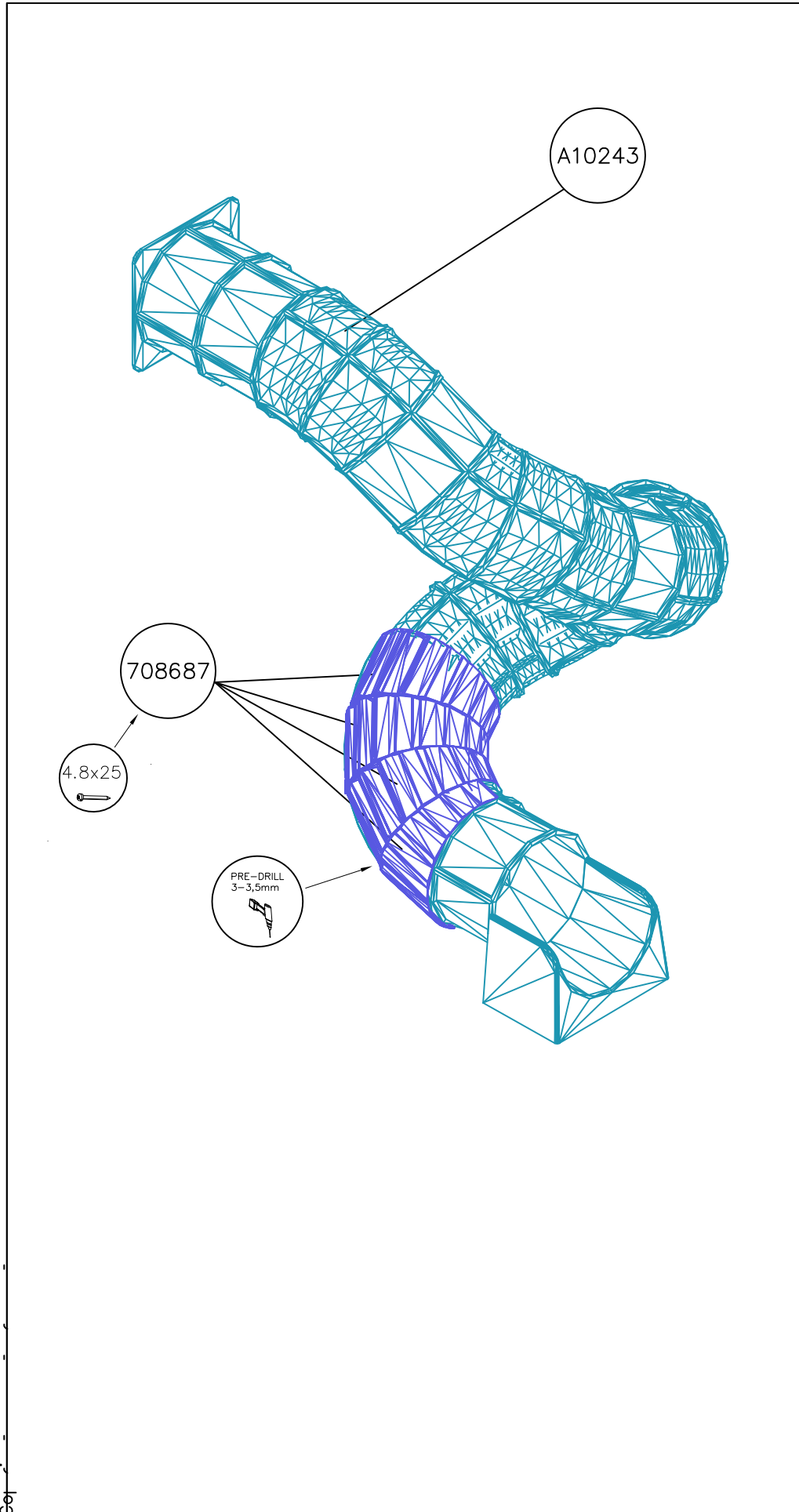


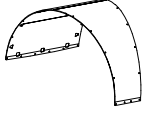

DET 2

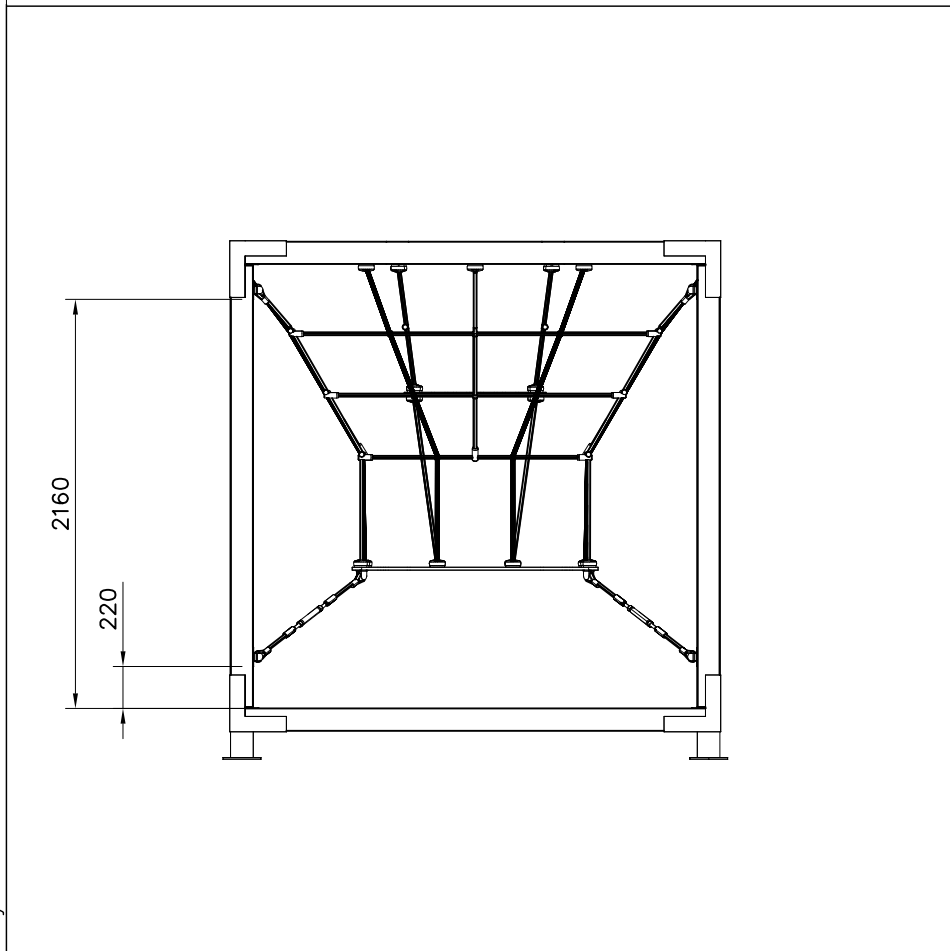
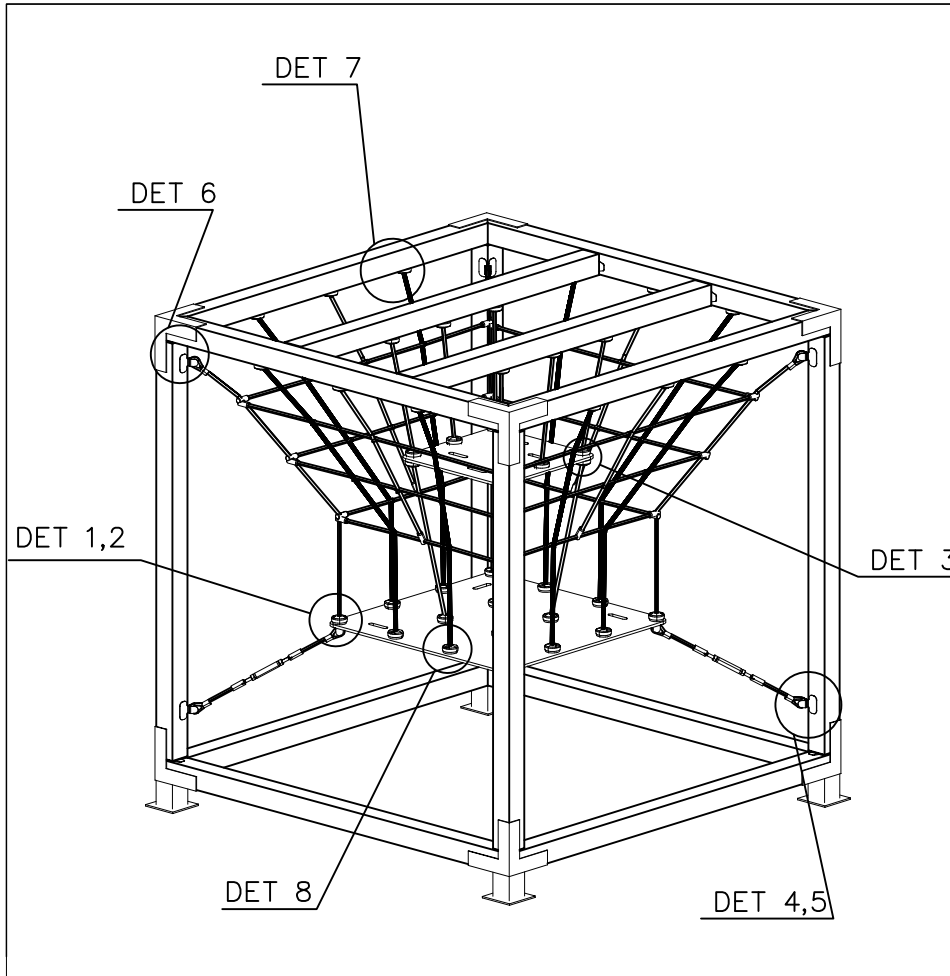


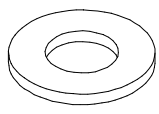
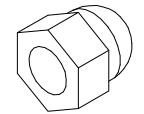
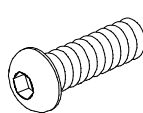
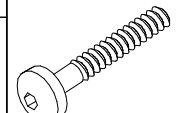

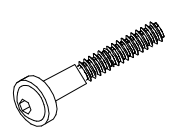
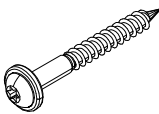
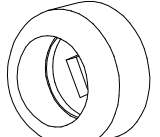
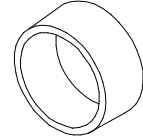
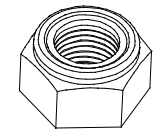
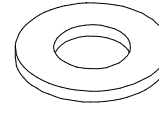
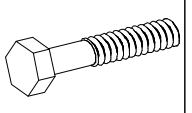
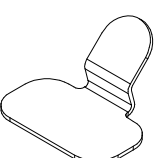
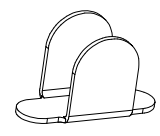
DET 3



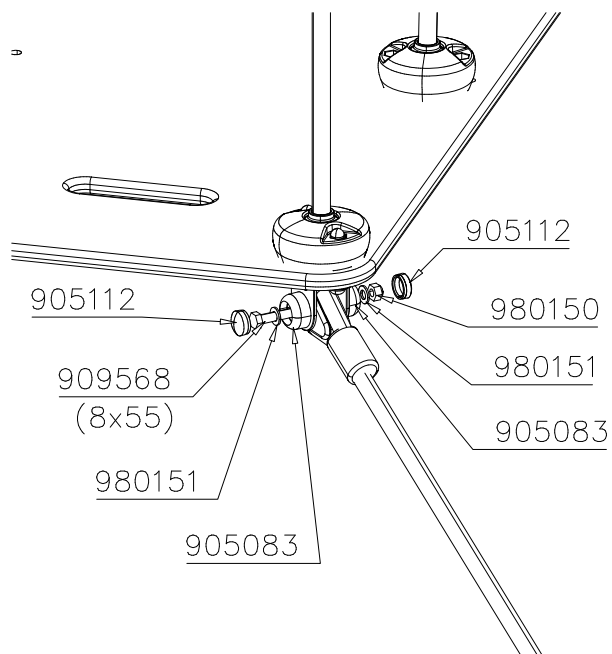


① 708646	PCS	② 909252	PCS
	4		104
3x1347x515		Ø4.8x25	
	PCS		PCS
	PCS		PCS
	PCS		PCS
	PCS		PCS
	PCS		PCS
	PCS		PCS
	PCS		PCS

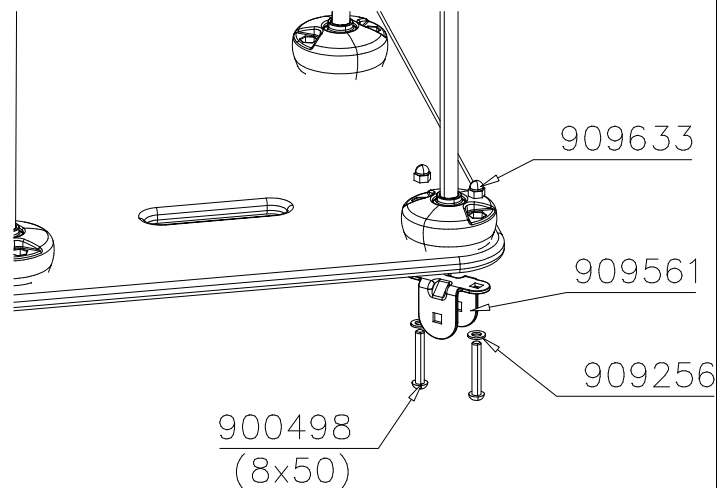


909256	PCS	909633	PCS
	36		44
Ø16/8.4		M8	
900498	PCS	901899	PCS
	8		28
M8x50		M8x45	
903093	PCS	909867	PCS
	36		8
Ø8x90		M8x70	
900240	PCS	905083	PCS
	32		24
Ø8x70		Ø32	
905112	PCS	980150	PCS
	24		12
Ø22		M8	
980151	PCS	909568	PCS
	24		12
Ø16/8.4		M8x55	
929561	PCS	909561	PCS
	16		4

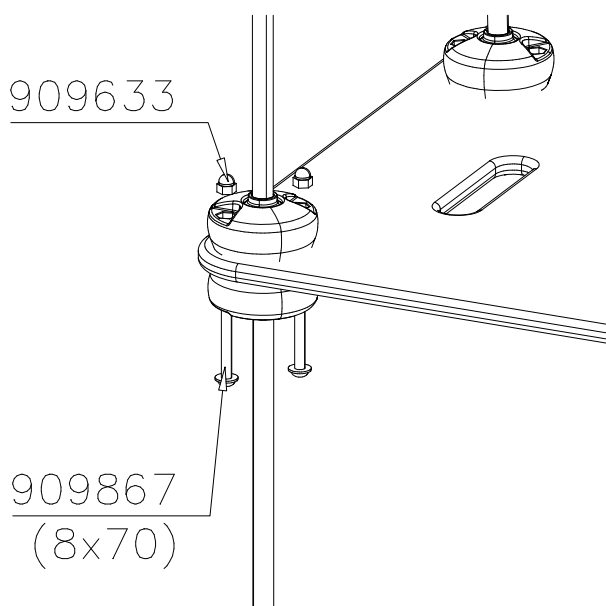
DET 1



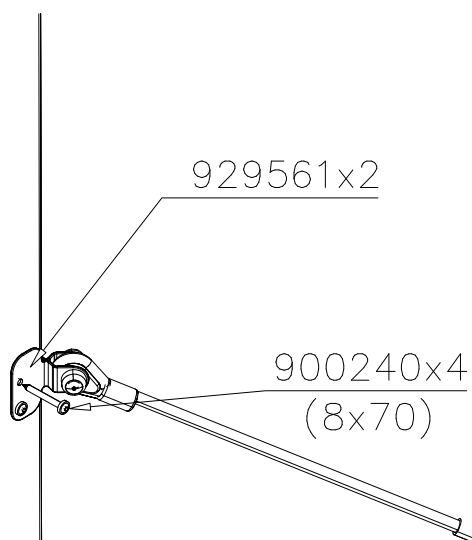
DET 2



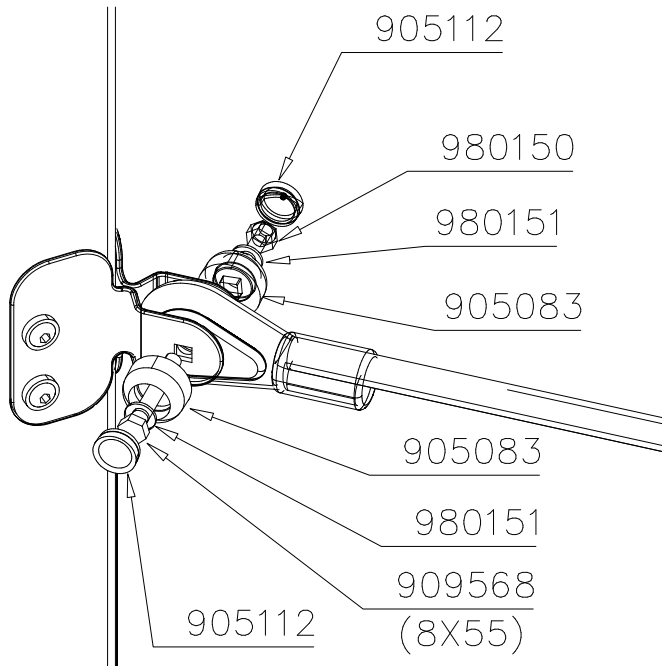
DET 3



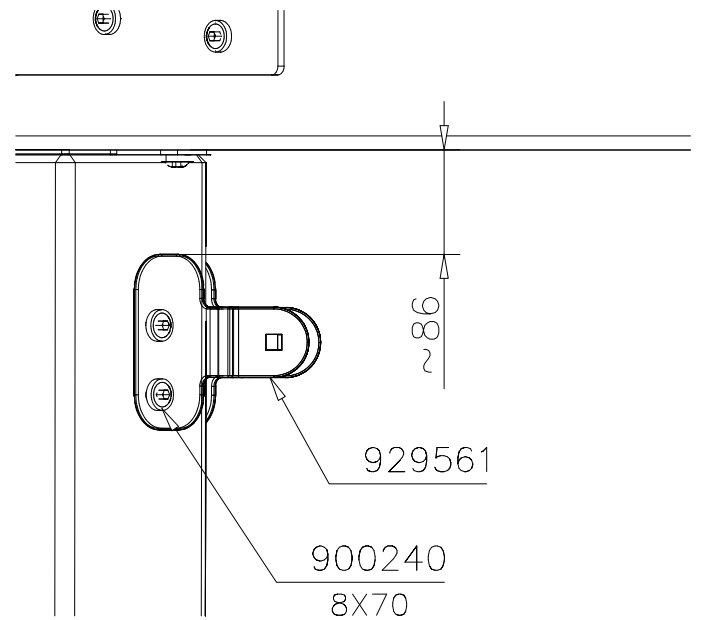
DET 4



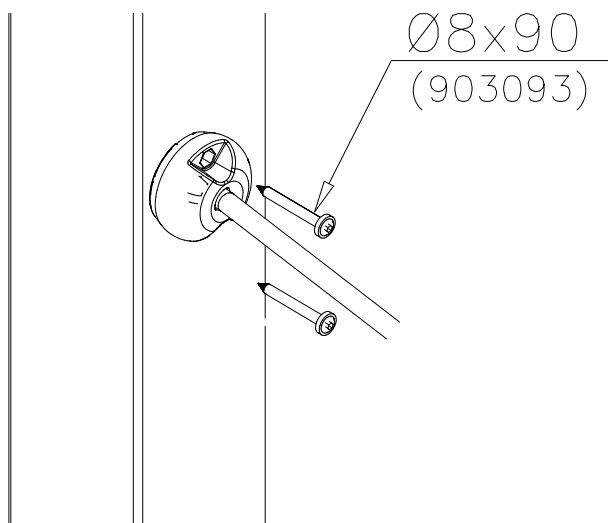
DET 5



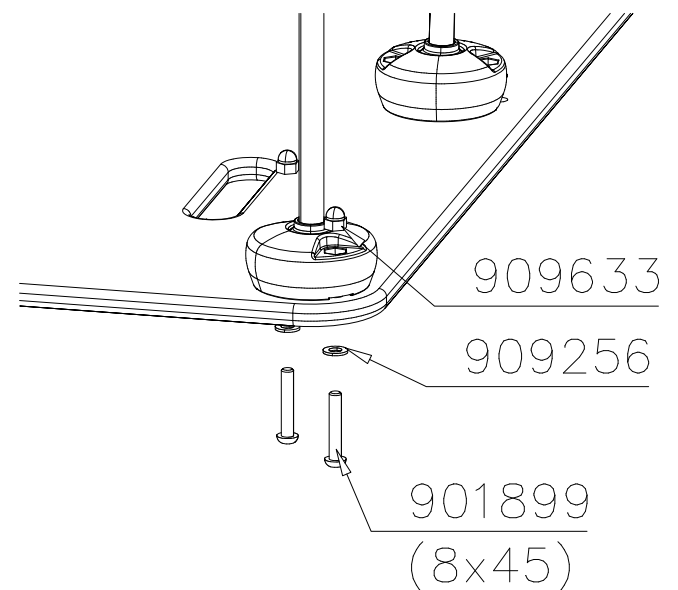
DET 6

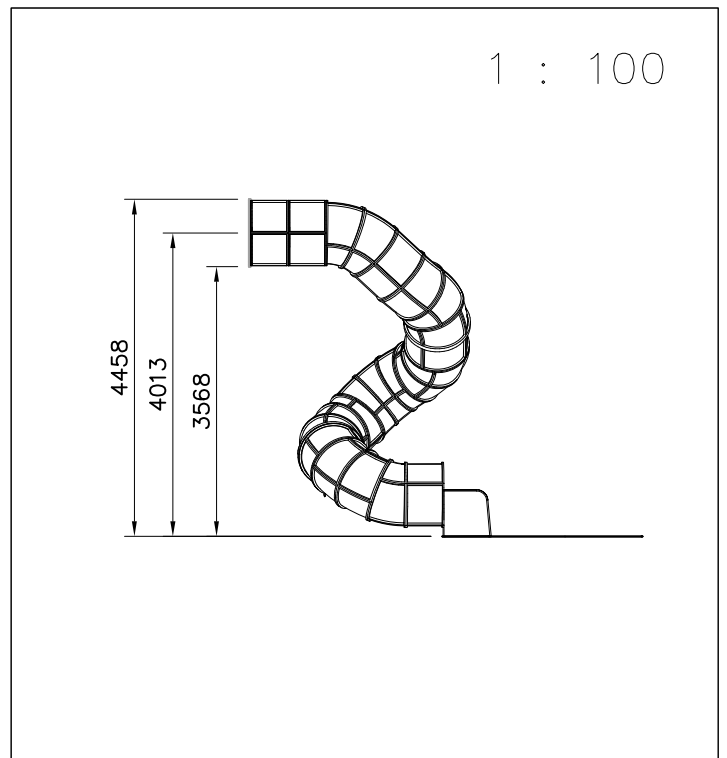
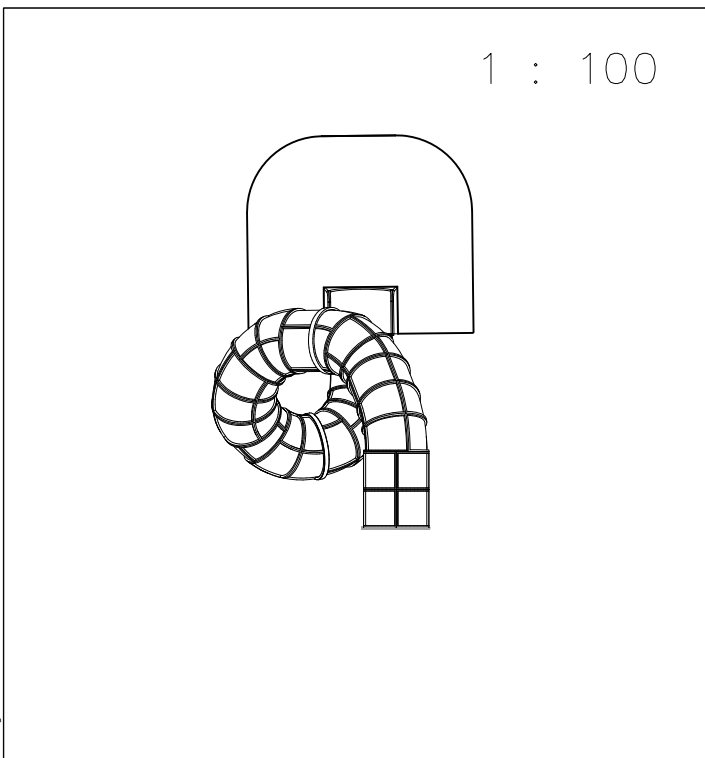
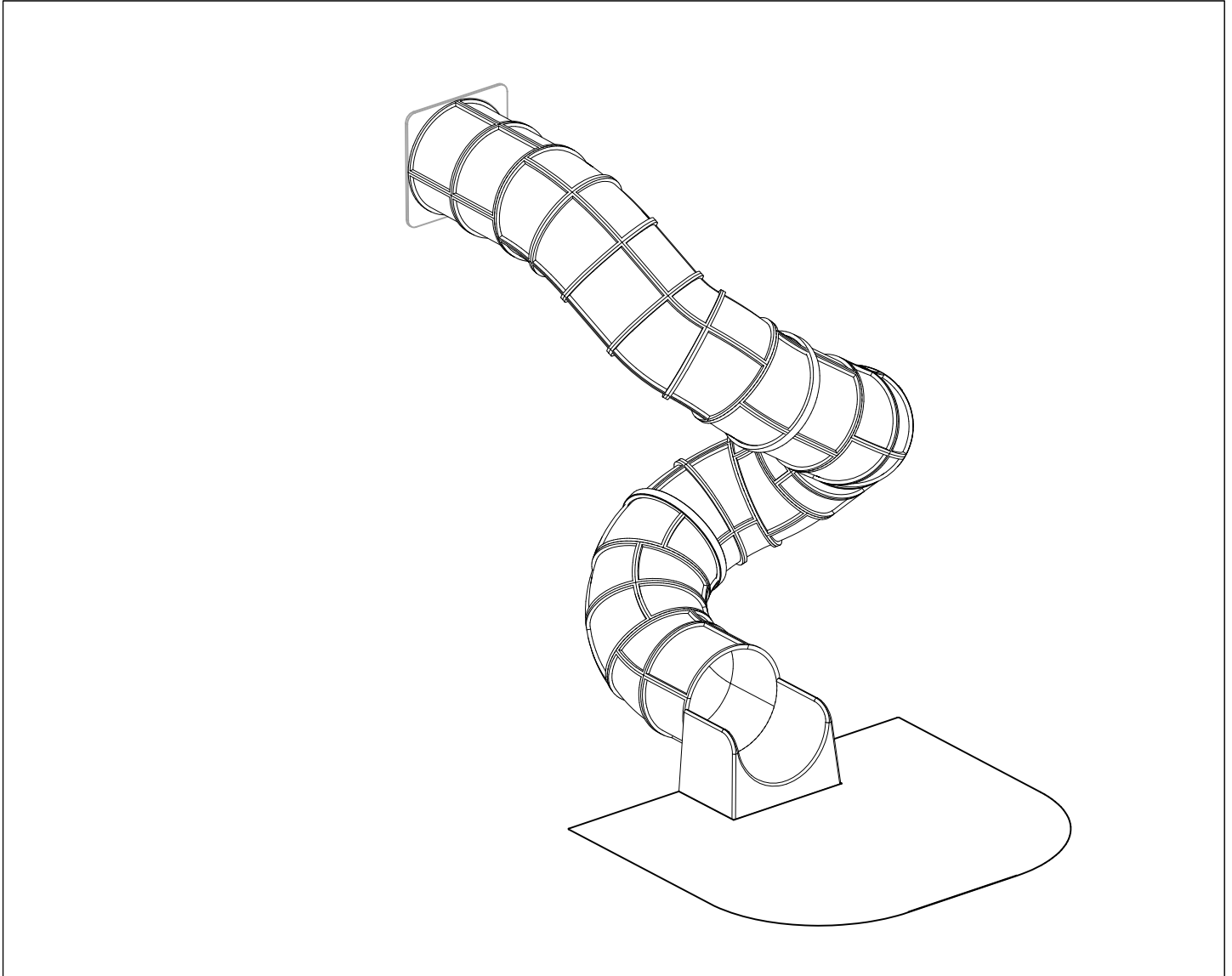


DET 7



DET 8





Huom. Pystyttäessä tube korkean leikkiväliseen yhteyteen, voidaan pystytystyössä tarvita nosturia ellei paikalla ole tarpeeksi pystytyshenkilökuntaa.

1. Tarkista pakkauslistan avulla, että olet saanut tarvitsemasi osat (s.3).
2. Valitse leikkiväliselelle paikka huomioiden tarvittava 2 m turvaetäisyys jarrutuslaatikon ympärillä.
Tee tarvittavat peruskaivannot jarrutuslaatikkoa varten.
Paras alusta leikkiväliselelle on hiekka, raekooltaan 2–6 mm, n. 40 cm:n kerroksena. Mikäli käytät alustana turvalaattoja, noudata tehdasvalmistajan asennus- ja muita ohjeita.
3. Kokoa kehät sivujen 4 ja 5 mukaisesti huomioiden läpinäkyvät osat. Käytä toimitukseen kuuluvaa erikoisavainta esim. akkuporakoneen avulla.
4. Liitä kehät toisiinsa asennusohjeen numeromerkintöjen mukaan. Sivulla 6 esitetetään esimerkki kehien kokoamisesta. Huomioi, ettei läpinäkyviä osia tule liukupintaan.
5. Asenna esikoottu lähtölevy putken yläpäähän ohjeen mukaiseen asentoon.
Asenna jarrutuslaatikon 905850 perustusraudat asennusohjeen mukaisesti ja liitä putken alapäähän.
6. Nosta putkiliukumäki rakennelmaa vasten ja kiinnitä ohjeen mukaisilla kiinnikkeillä. Täytä jarrutuslaatikon alusta hiekalla.
7. Asenna mahdolliset liukumäen tukitolpat erillisen ohjeen mukaan.
8. Tee käyttönottotarkastus ennen tuben käyttöönottoa pakkauksessa olevan pöytäkirjan mukaan. Pöytäkirja tulee dokumentoida. Muista, että pääsy leikkikentälle tulee estää, kunnes leikkipaikka on valmis ja turvallinen ja kaikki työkalut on viety pois.

Obs! Då tuben monteras i anslutning till ett högt lekredskap, kan en kran behövas i monteringsarbetet, om det inte finns tillräckligt med monteringspersonal på plats.

1. Kolla med hjälp av följersedeln, att Du erhållit alla komponenter Du behöver 8 (s. 3).
2. Välj lämplig plats för lekredskapet. Försäkra dig om ett säkerhetsavstånd på 2 m på alla sidor av bromslådan.
Utför behövliga grundgrävningar för bromslådan.
Det bästa underlaget för lekredskapet är sand med kornstorleken 2–6 mm i ett ca 40 cm tjockt lager. Om säkerhetsplattor används som underlag, bör tilverkarens monteringsinstruktioner och andra anvisningar följas.
3. Montera ringdelarna enligt anvisningar på sidorna 4 och 5 beaktande de genomskinliga delarna. Använd specialnyckeln som ingår i leveransen med hjälp av t.ex. en batteridrivnen bormaskin.
4. Anslut ringdelarna till varandra enligt numren i monteringsanvisningen. På sidan 6 finns ett exempel på hur ringdelarna monteras. Observera att inga genomskinliga delar monteras på glidytan.
5. Montera den förmonterade startplattan i rörets övre ända i det läge anvisningen anger. Montera bromslådans 905850 fundamentjärn enligt monteringsanvisningen och anslut till rörets nedre ända.
6. Lyft rutschbanröret mot konstruktionen och fäst med fästdetaljer enligt anvisningen. Fyll bromslådans underlag med sand.
7. Montera eventuella stöd Stolpar till rutschbanan enligt separat anvisning.
8. På lekplatser: Utför ibruktagningsbesiktning innan skärmtaket tas i bruk enligt protokollet som medföljer förpackningen. Protokollet bör dokumenteras. Glöm ej, att tillträde till lekplatsen bör hindras tills lekplatsen är färdig och tills alla vertyg förts bort.

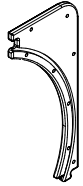
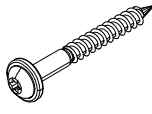
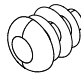

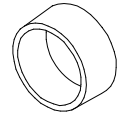
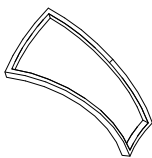
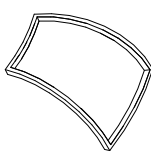
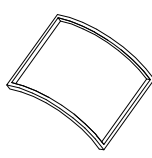
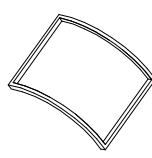

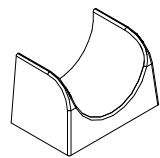

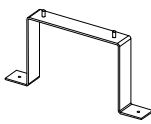

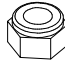



WINAM GROUP

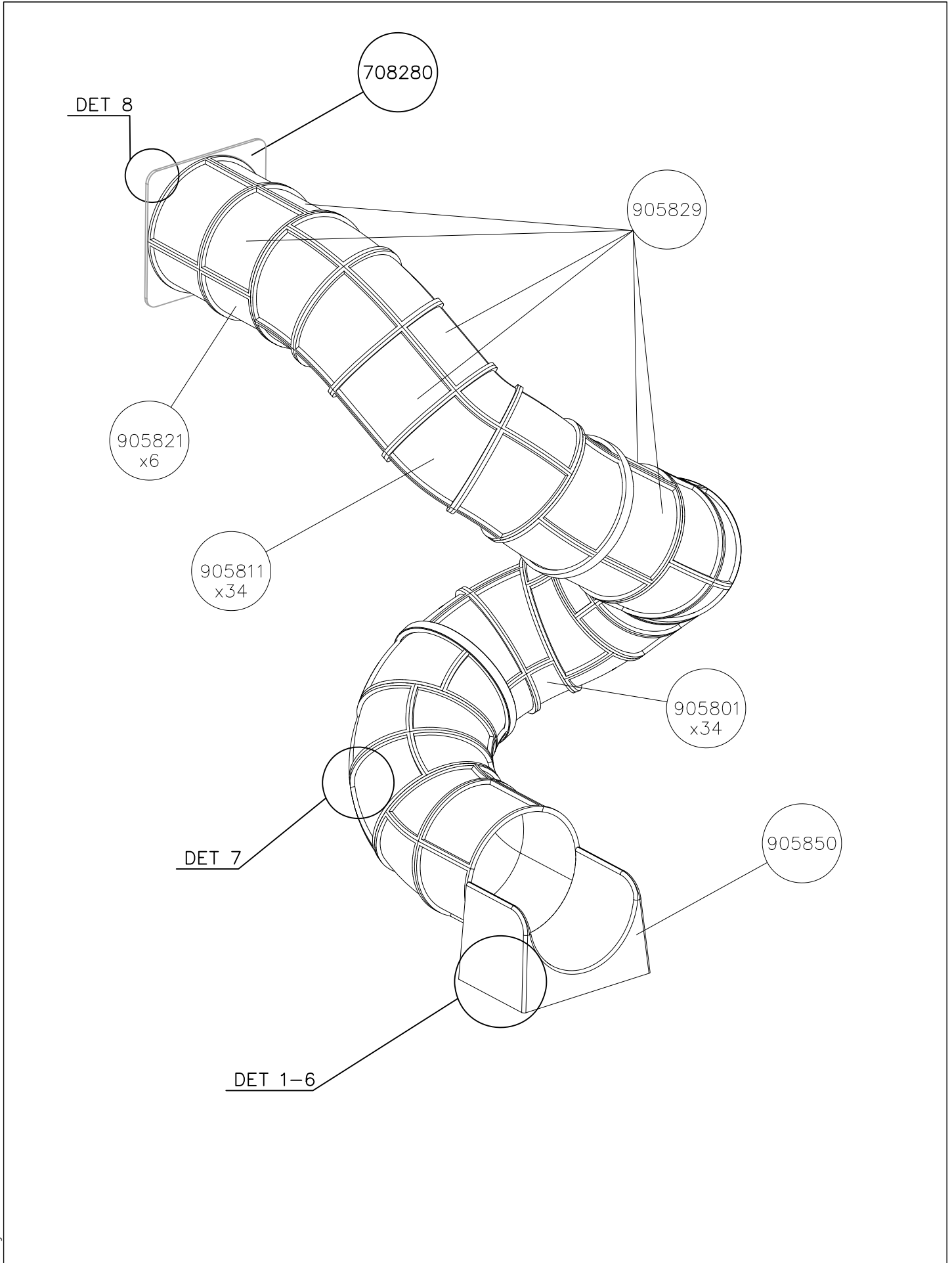
TUBE

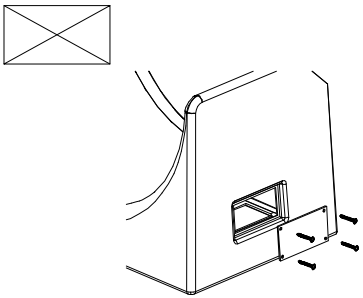
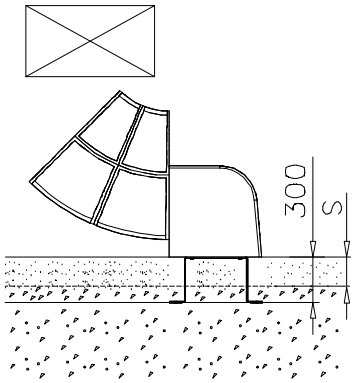
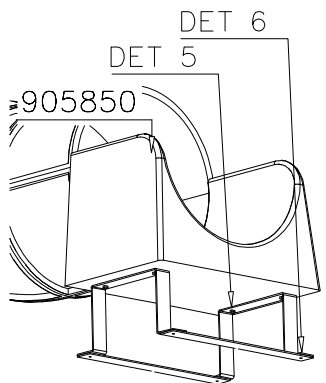
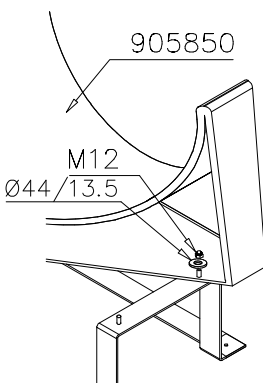
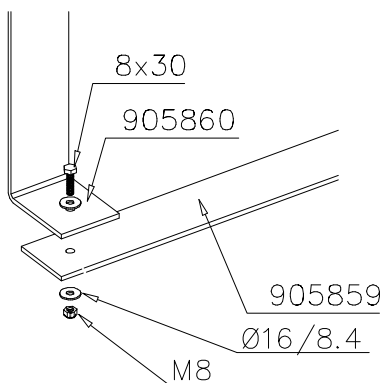
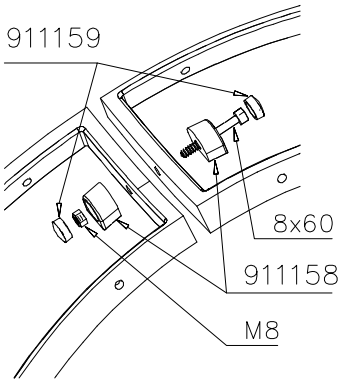
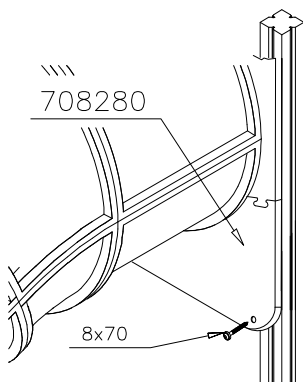
A10243

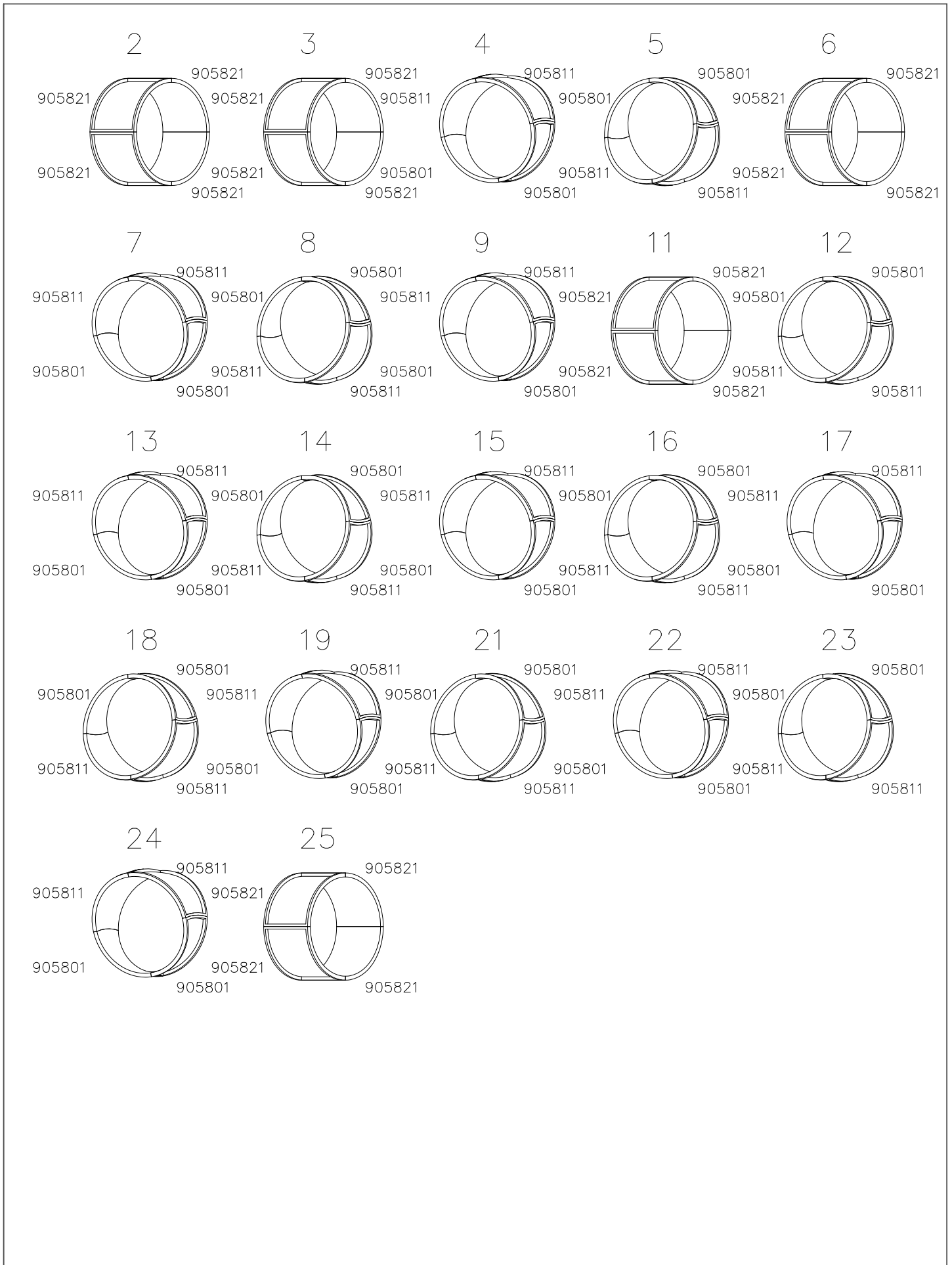


DATE: 31.3.2020

	PCS	708280-705	PCS	900240	PCS	903533	PCS	905086	PCS	911159	PCS
			4		14		6		4		1096
				Ø8x70		SRL12		Ø44/13.5		GREY Ø22	
905801	PCS	905811	PCS	905821	PCS	905829	PCS	911158	PCS	905850	PCS
	34		34		6		6		1016		1
GREY		GREY		GREY		CLEAR		GREY			
905859	PCS	905860	PCS	909205	PCS	909248	PCS	909274	PCS	980150	PCS
	2		2		516		4		4		520
6x80x850				8x60		M12		8x30		M8	
980151	PCS		PCS		PCS		PCS		PCS		PCS
	8										
Ø16/8.4											
	PCS		PCS		PCS		PCS		PCS		PCS
	PCS		PCS		PCS		PCS		PCS		PCS



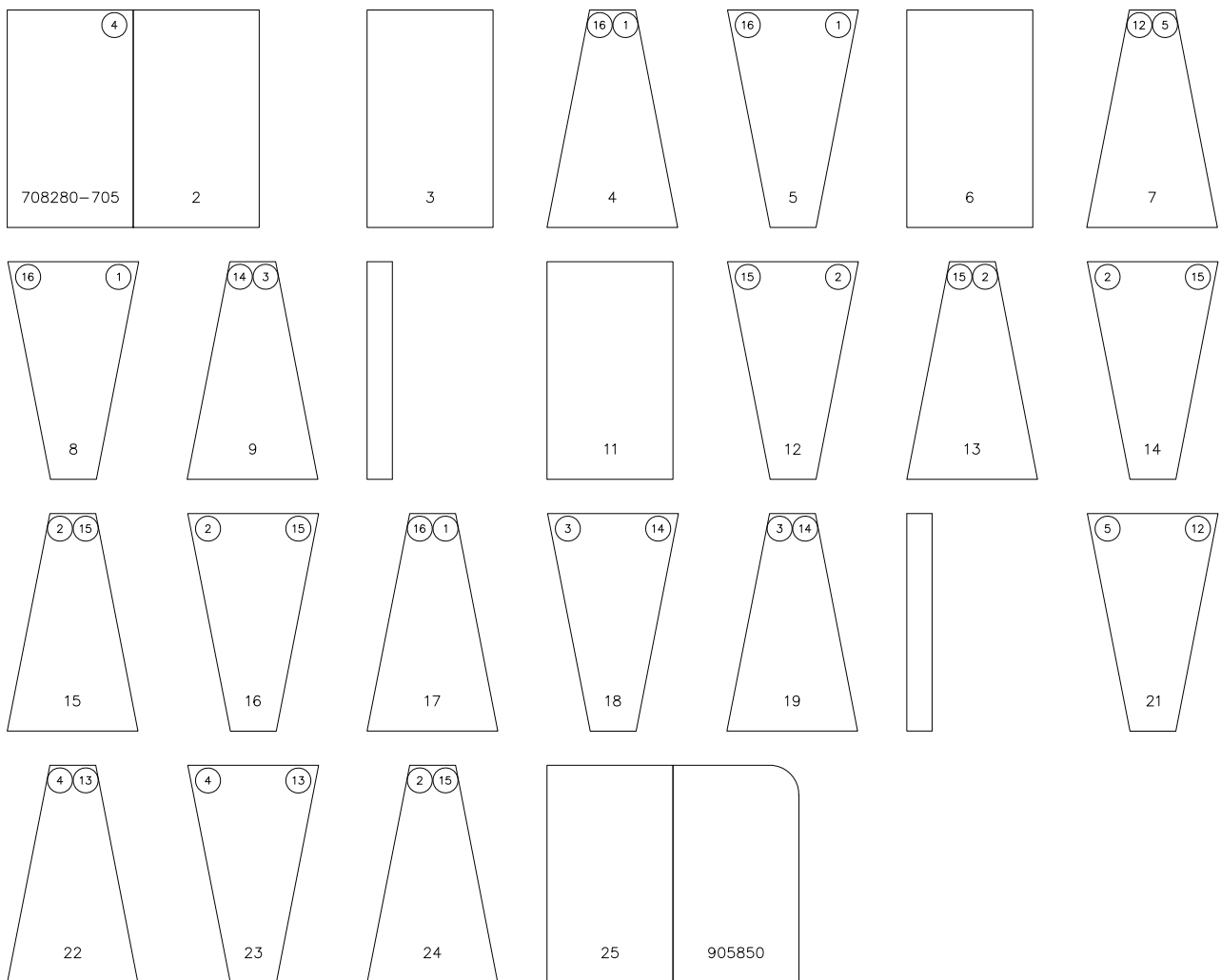
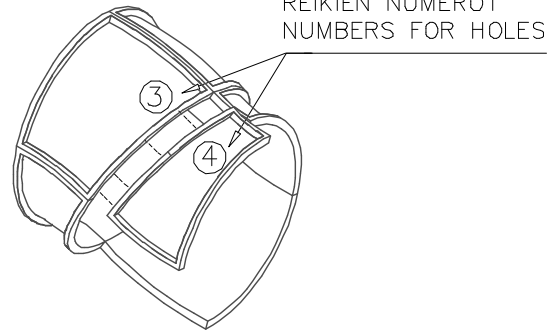
<p>DET 1</p>  <p>Access- and maintenance panel. Asennus- ja huolto luukku.</p>	<p>DET 2</p>	<p>DET 3</p> 
<p>DET 4</p>  <p>DET 6 DET 5 905850</p>	<p>DET 5</p>  <p>905850 M12 Ø44/13.5</p>	<p>DET 6</p>  <p>8x30 905860 905859 Ø16/8.4 M8</p>
<p>DET 7</p>  <p>911159 8x60 911158 M8</p>	<p>DET 8</p>  <p>708280 8x70</p>	



Esimerkki putken kokoamisesta
Example of installation

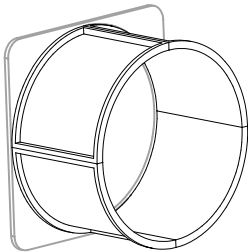
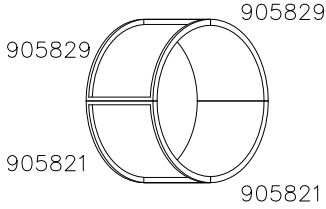


















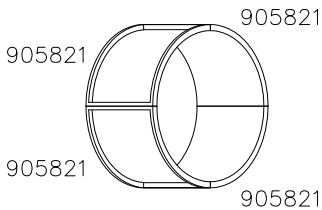



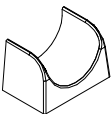





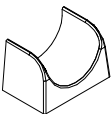




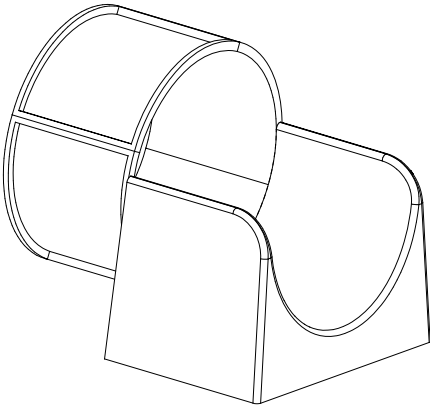



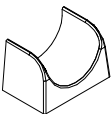


LIUKUPINTAAN EI SAA TULLA
LÄPINÄKYVIÄ MODUULEJA!!

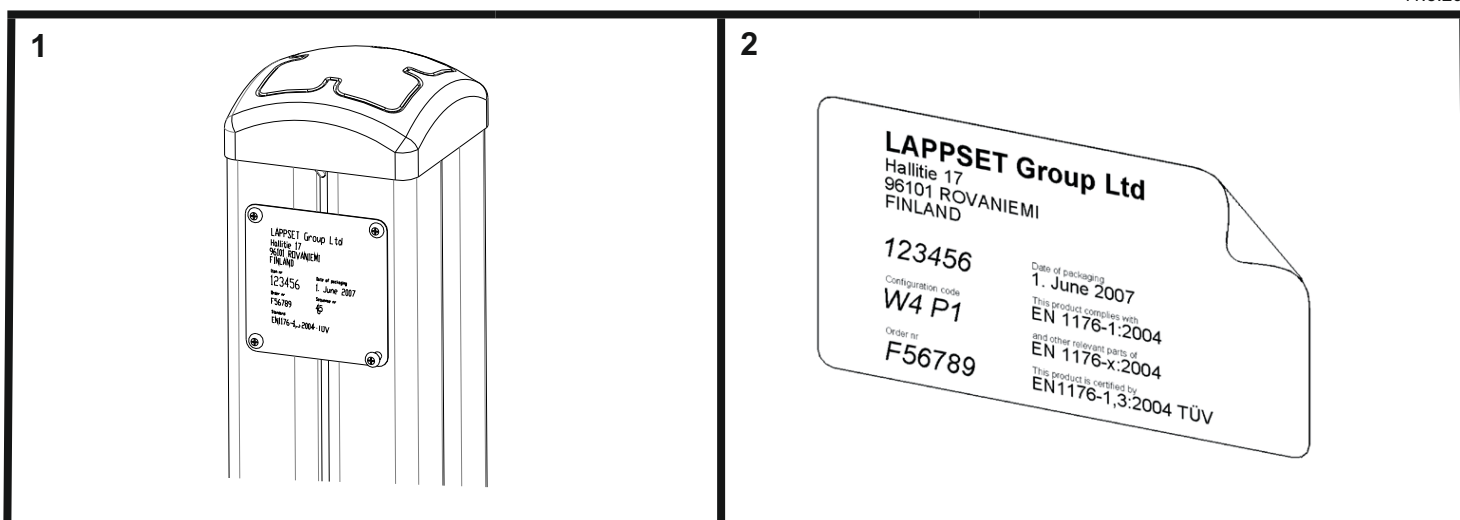
NO TRANSPARENT PIECES ON
SLIDING SURFACE!!



Position of the box: 70 degrees

Valmiiksi kasattujen osien osakokoonpanot ja vara-osa listat.
Ready installed component subassemblies and spare part list.

	<div style="text-align: center;">2</div>  <table border="1" data-bbox="893 929 1468 1310"> <tr> <td>708280-705 </td> <td>909205 x 12 </td> <td>980150 x 12 </td> </tr> <tr> <td>911158 x 40 </td> <td>909208 x 16 </td> <td>909119 x 16 </td> </tr> </table>			708280-705 	909205 x 12 	980150 x 12 	911158 x 40 	909208 x 16 	909119 x 16 
708280-705 	909205 x 12 	980150 x 12 							
911158 x 40 	909208 x 16 	909119 x 16 							
<div style="text-align: center;">25</div>  <table border="1" data-bbox="172 1724 746 2101"> <tr> <td>909205 x 20 909206 x 8 </td> <td>980150 x 20 </td> <td>911158 x 40 </td> </tr> <tr> <td>905850 </td> <td>909208 x 8 </td> <td>980151 x 8 </td> </tr> </table> <p>Position of the box: 70 degrees</p>	909205 x 20 909206 x 8 	980150 x 20 	911158 x 40 	905850 	909208 x 8 	980151 x 8 	<p>909252 x 13 </p> <p>700413 x 1 </p>		
909205 x 20 909206 x 8 	980150 x 20 	911158 x 40 							
905850 	909208 x 8 	980151 x 8 							



Tuotekyltti tulee tuotteen mukana yhdellä seuraavista tavoista:

1) Metallinen tuotekyltti ja kiinnitysruuvit

- Kiinnitä tuotekyltti ruuveilla tolppaan noin 2 metrin korkeuteen kuvan 2 mukaisesti.

2) Tuotekylttitarra

- Puhdista maalattu metalli- tai vaneripinta pölystä ja kosteudesta. Liimaa tarra kuvan 3 mukaisesti.
- Huom. Älä kiinnitä tarraa karheapintaiseen laminaattiin tai maalattuun puuhun.

Vår produktmärkning levereras på ett av följande sätt:

1) Produktskylt i metall

- Fäst skylten med de medföljande skruvarna

2) Självhäftande produktetikett

- Rengör den pulverlackerad metallytan eller laminerad ytan så att den blir fri från smuts och fukt. Fäst etiketten enligt fig. 3.
- Obs! Fäst ej etiketten på detaljer med skrovlig yta eller på målat trä.

Product label is delivered by one of following ways:

1) Metal product label and screws

- Fasten the label with screws.

2) Label sticker

- Clean the painted metal or plywood surface from dirt and moisture. Fasten the sticker as shown in the figure 3.
- Note. Do not attach the sticker to rough surfaced laminate or painted wood.

La plaque d'informations produit est livrée sous l'une de ces 3 formes :

1) Plaque métallique et vis

- Fixez la plaque à l'aide des vis.

2) Etiquette autocollante

- Avant de coller l'étiquette, nettoyez le composant métallique peint ou la plaque de contreplaqué, de toute saleté. La surface doit être sèche (voir image 3).
- Attention, ne pas coller l'étiquette sur une surface lamellé-collée irrégulière ou sur du bois peint.

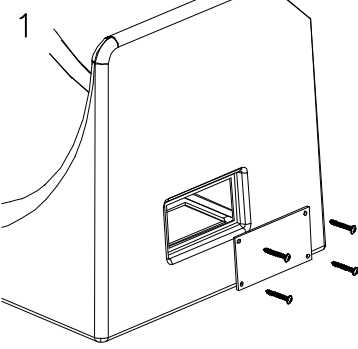
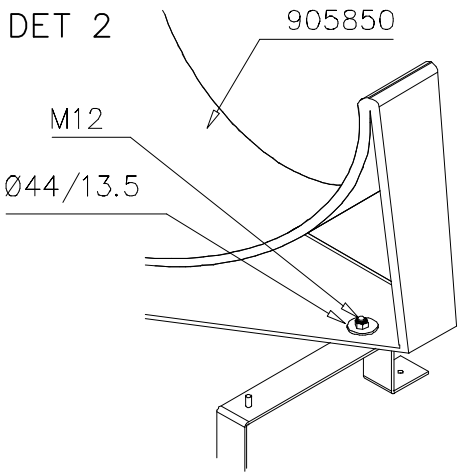
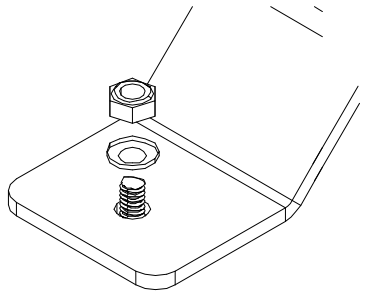
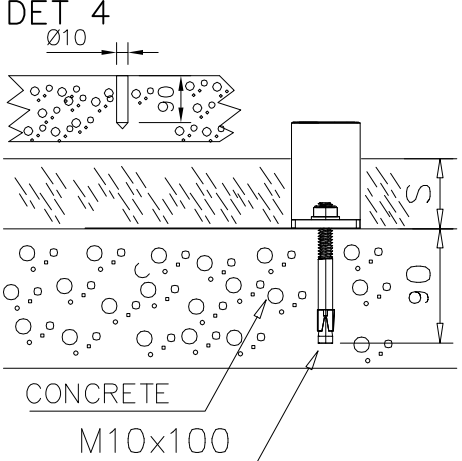
Die Auslieferung des Produktaufklebers erfolgt auf eine dieser Arten:

1) Produkt-Schild aus Metall incl. Schrauben

- Die Befestigung des Schildes erfolgt mittels der Schrauben.

2) Aufkleber

- Entfernen Sie zunächst Schmutz und Feuchtigkeit vom lackierten Metall bzw. von der Holzoberfläche und bringen Sie den Aufkleber wie im Bild oben rechts beschrieben auf den gesäuberten Untergrund auf.
- Beachten Sie: Bringen Sie den Aufkleber nicht auf raues laminiertes oder lackiertes Holz an.

<p>DET 1</p>  <p>Access- and maintenance panel. Asennus- ja huolto luukku.</p>	<p>DET 2</p>  <p>905850</p> <p>M12</p> <p>Ø13.5</p>	<p>DET 3</p> 
<p>DET 4</p>  <p>Ø10</p> <p>90</p> <p>CONCRETE</p> <p>M10x100</p>		