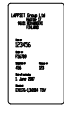
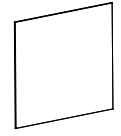
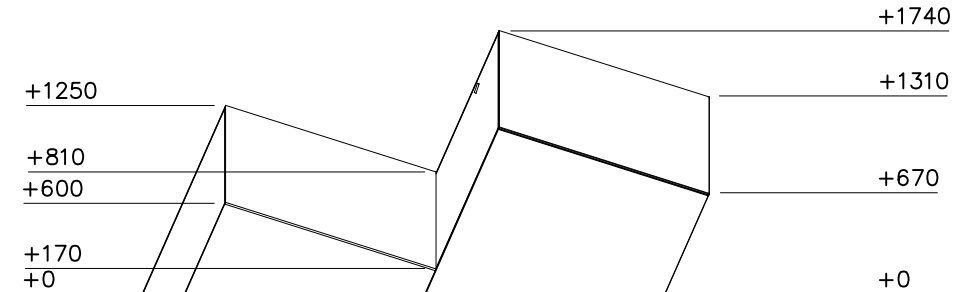
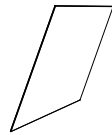
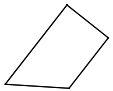
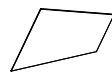
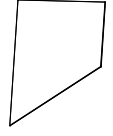
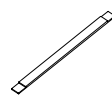

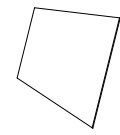
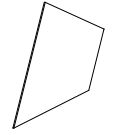
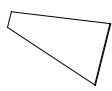
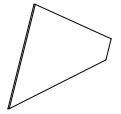
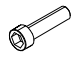




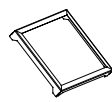
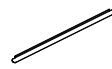


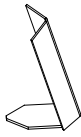




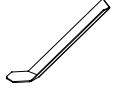





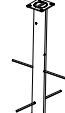
						① 702341	PCS	② 709159	PCS
							1		2
						90x50		15x1200x1486	
						③ 709160	PCS	④ 709161	PCS
							1		1
						15x1486x2174		15x1170x2170	
						⑤ 709162	PCS	⑥ 709163	PCS
							1		1
						15x1376x1486		15x1170x1620	
						⑦ 709164	PCS	⑧ 709165	PCS
							4		4
						18x80x1135		18x80x1420	
						⑨ 709168	PCS	⑩ 709169	PCS
							1		1
						15x1486x1545		15x1170x1540	
						⑪ 709170	PCS	⑫ 709171	PCS
							1		1
						15x1170x1620		15x990x1170	
						⑬ 902233	PCS	⑭ 905112	PCS
							48		48
						M10x30		Ø22	
⑮ 909637	PCS	⑯ 909638	PCS	⑰ 909876	PCS	⑱ 910744	PCS	⑳ 910768	PCS
	48		96		88		2		4
M10		Ø20/10.5		M8x40		154x1160x1445		30x60x1349	4
								30x60x1504	

⑳ 910789  L 1528	PCS 1	㉑ 910790  L 796	PCS 1	㉒ 910791  L 1016	PCS 1	㉓ 910792  L 254	PCS 1	㉔ 910793  L 2158	PCS 1	㉕ 910794  L 1425	PCS 1
㉖ 910795  L 1646	PCS 1	㉗ 910796  L 884	PCS 1	㉘ 980108  Ø4x25	PCS 8	㉙ 980128  Ø7x40	PCS 29	㉚ 980150  M8	PCS 88	㉛ 980151  Ø16/8.4	PCS 88

709387+

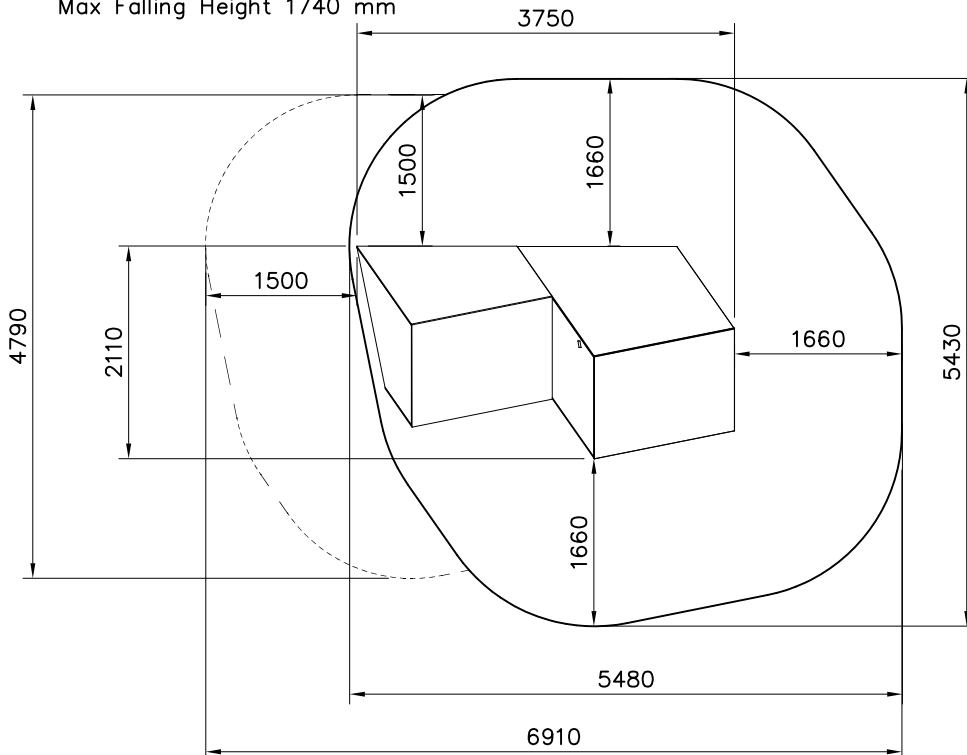
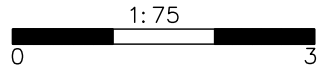
○ 709386 SURFACE	PCS 2	○ 910567 CONCRETE	PCS 8
 M16x170		 117x117x715	

FOOT OPTION

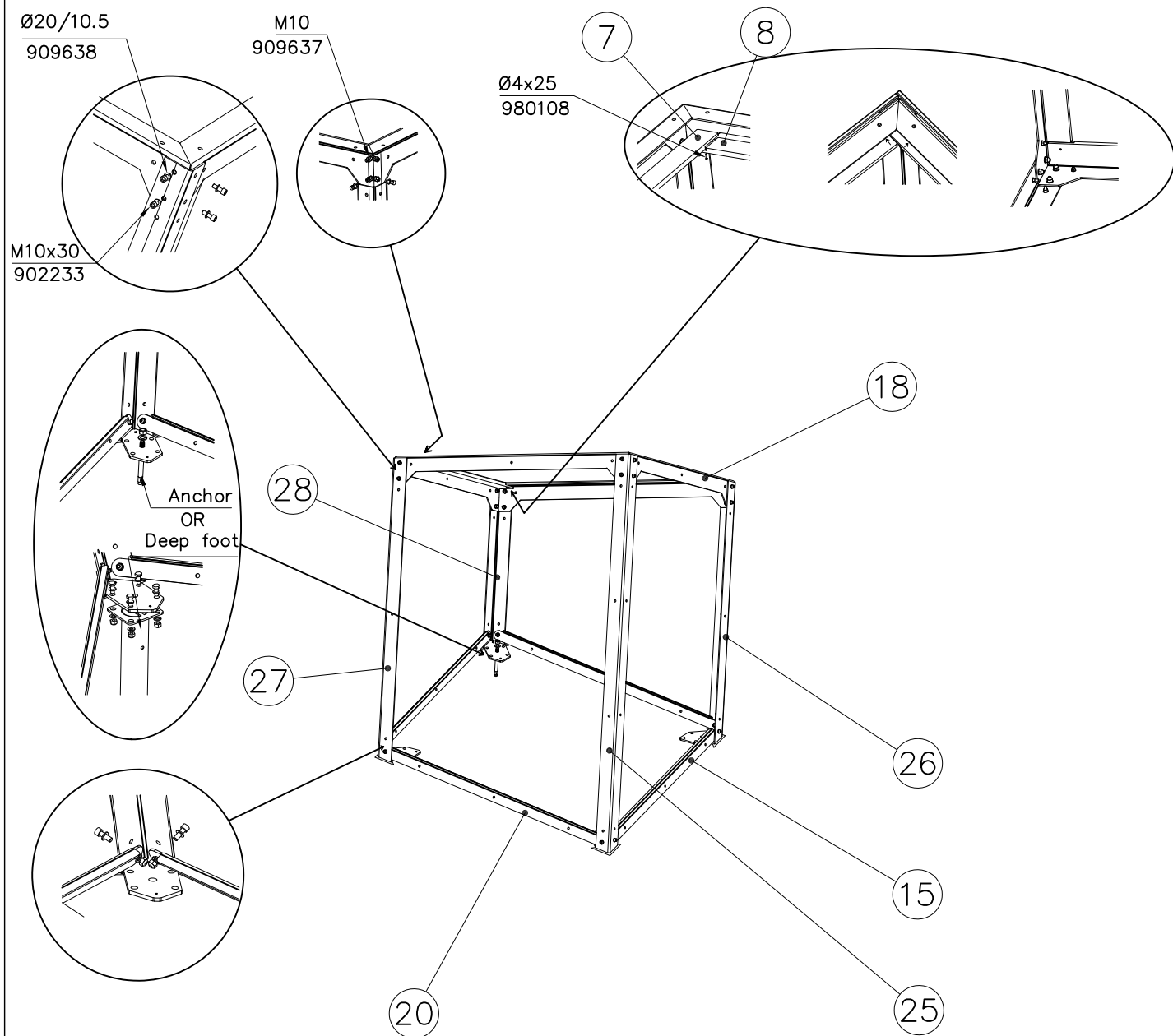
—— EN Impact Attenuating Surface (IAS) 24.4 m²

----- Falling Space 31 m²

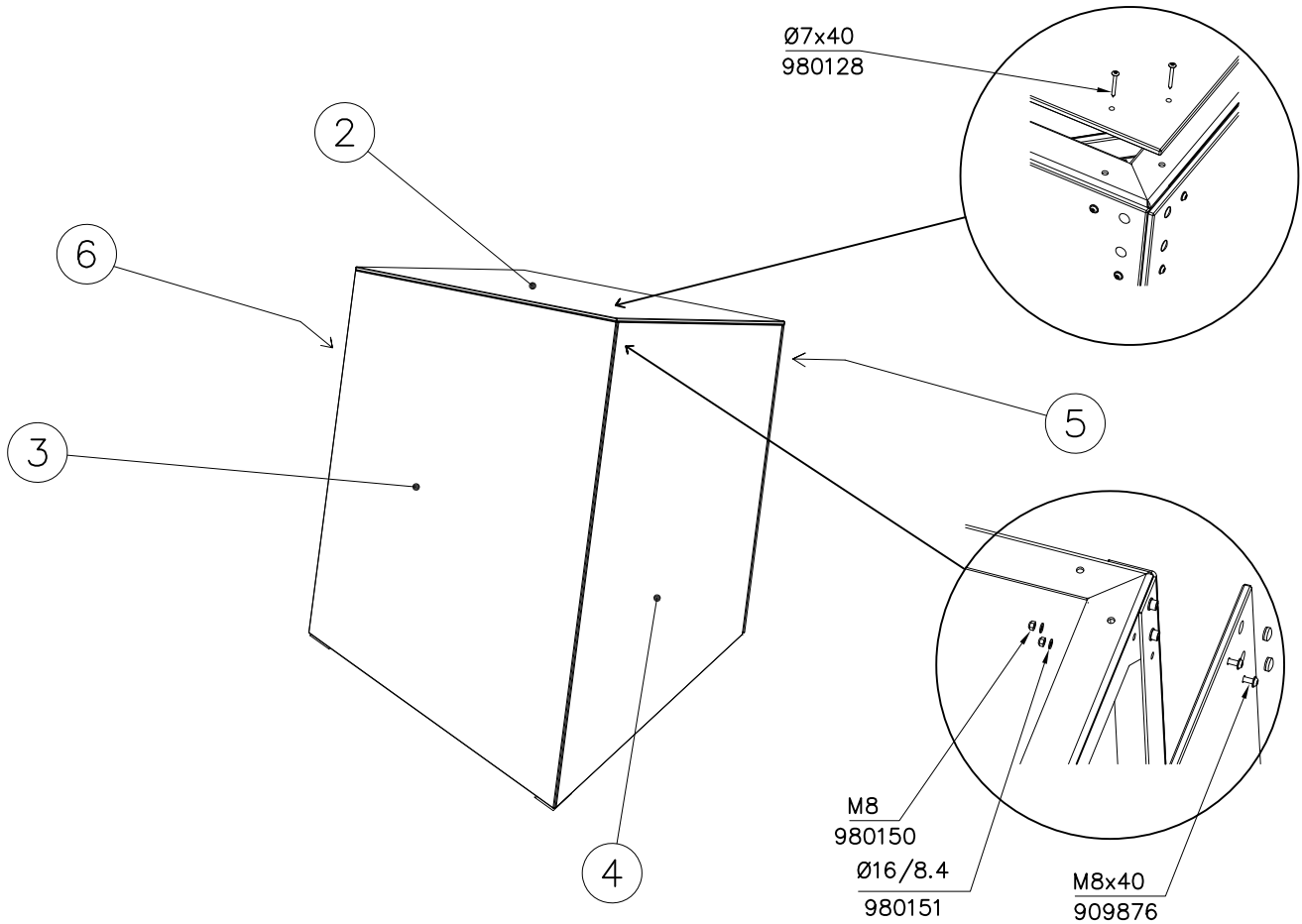
Max Falling Height 1740 mm



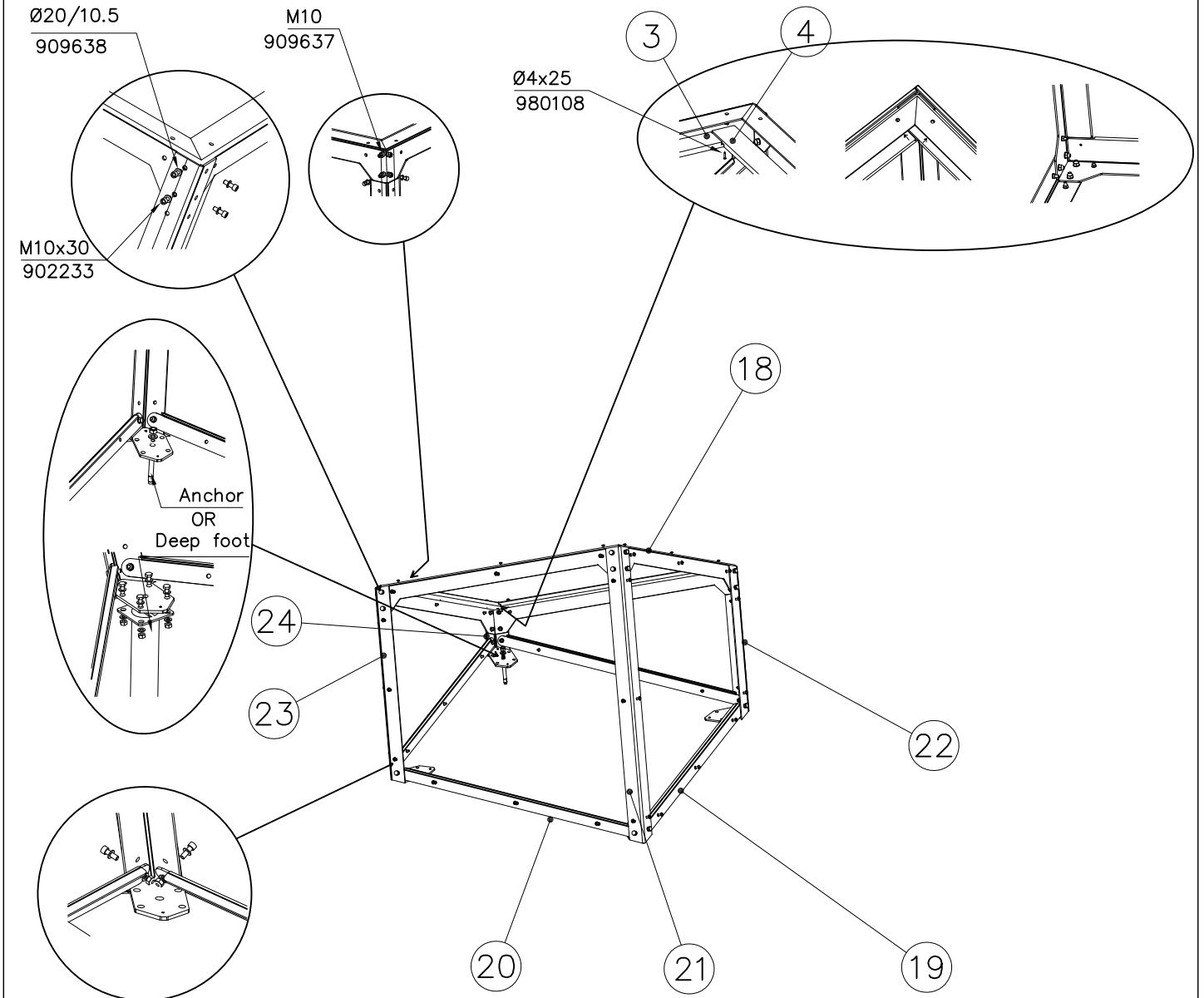
HIGH



HIGH

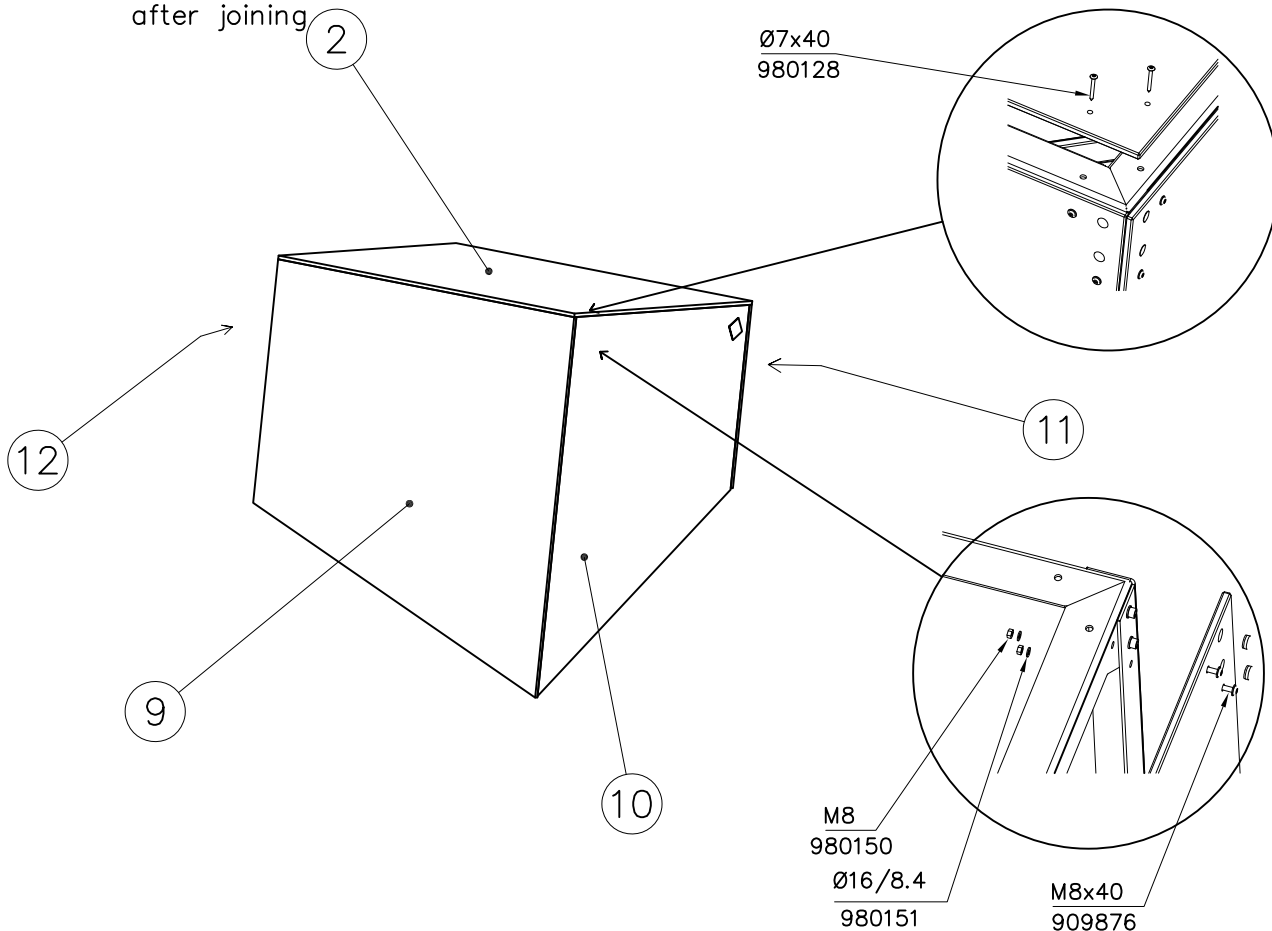


LOW

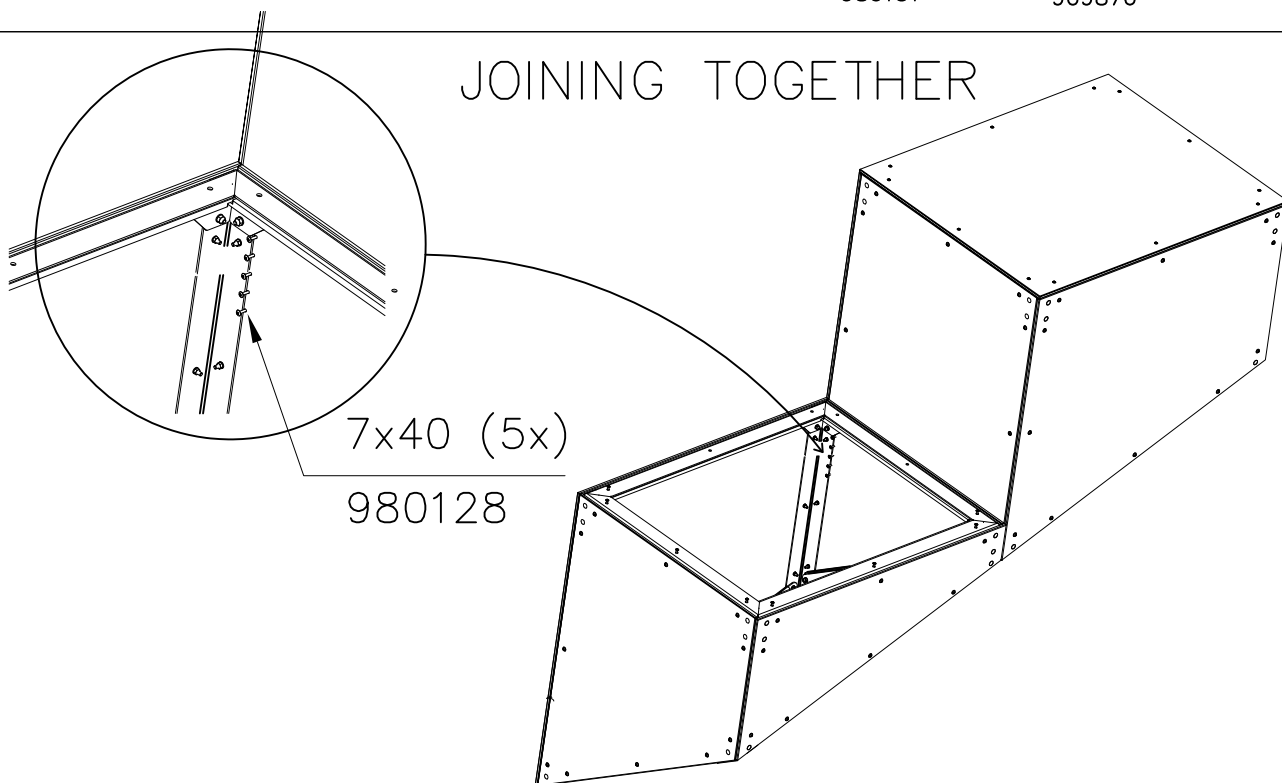


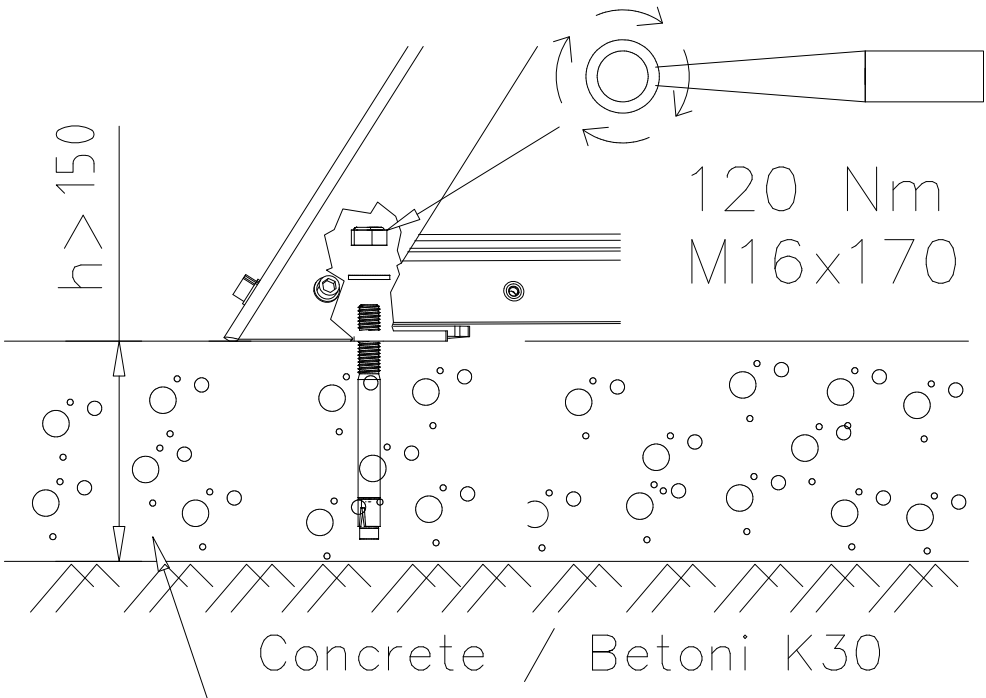
LOW

Install this plate last
after joining



JOINING TOGETHER

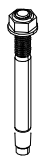


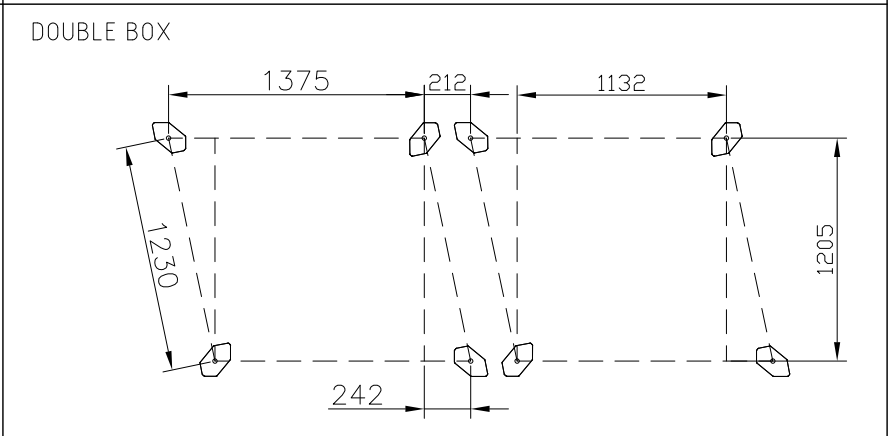
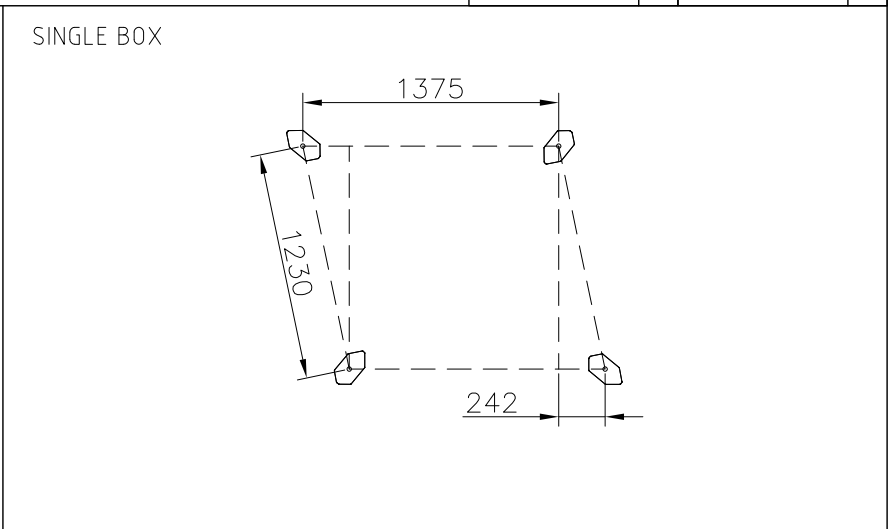
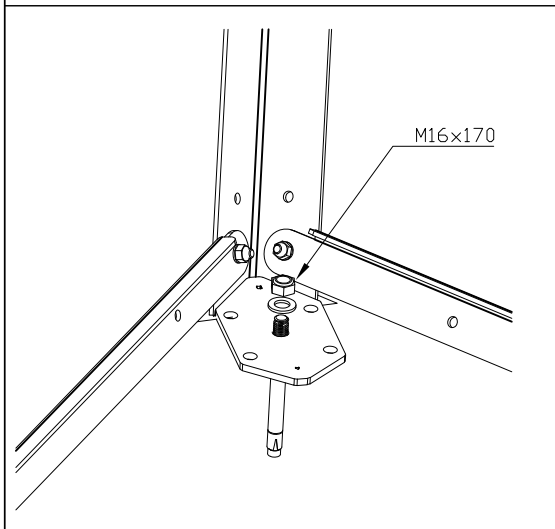


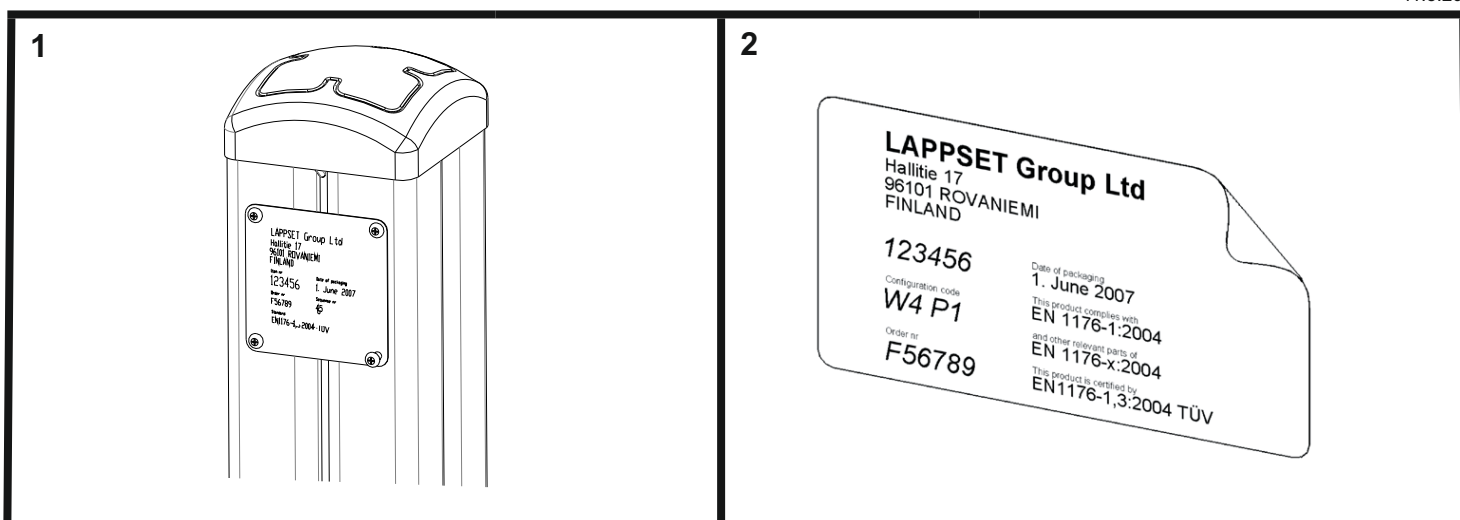
h > 150

120 Nm
M16x170

Concrete / Betoni K30

① 904450	PCS		PCS
	4		
M16x170			
	PCS		PCS
	PCS		PCS
	PCS		PCS





Tuotekyltti tulee tuotteen mukana yhdellä seuraavista tavoista:

1) Metallinen tuotekyltti ja kiinnitysruuvit

- Kiinnitä tuotekyltti ruuveilla tolppaan noin 2 metrin korkeuteen kuvan 2 mukaisesti.

2) Tuotekylttitarra

- Puhdista maalattu metalli- tai vaneripinta pölystä ja kosteudesta. Liimaa tarra kuvan 3 mukaisesti.
- Huom. Älä kiinnitä tarraa karheapintaiseen laminaattiin tai maalattuun puuhun.

Vår produktmärkning levereras på ett av följande sätt:

1) Produktskylt i metall

- Fäst skylten med de medföljande skruvarna

2) Självhäftande produktetikett

- Rengör den pulverlackerad metallytan eller laminatytans åttanblirfrifrån smuts och fukt. Fäst etiketten enligt fig. 3.
- Obs! Fäst ej etiketten på detaljer med skrovlig yta eller på målat trä.

Product label is delivered by one of following ways:

1) Metal product label and screws

- Fasten the label with screws.

2) Label sticker

- Clean the painted metal or plywood surface from dirt and moisture. Fasten the sticker as shown in the figure 3.
- Note. Do not attach the sticker to rough surfaced laminate or painted wood.

La plaque d'informations produit est livrée sous l'une de ces 3 formes :

1) Plaque métallique et vis

- Fixez la plaque à l'aide des vis.

2) Etiquette autocollante

- Avant de coller l'étiquette, nettoyez le composant métallique peint ou la plaque de contreplaqué, de toute saleté. La surface doit être sèche (voir image 3).
- Attention, ne pas coller l'étiquette sur une surface lamellé-collée irrégulière ou sur du bois peint.

Die Auslieferung des Produktaufklebers erfolgt auf eine dieser Arten:

1) Produkt-Schild aus Metall incl. Schrauben

- Die Befestigung des Schildes erfolgt mittels der Schrauben.

2) Aufkleber

- Entfernen Sie zunächst Schmutz und Feuchtigkeit vom lackierten Metall bzw. von der Holzoberfläche und bringen Sie den Aufkleber wie im Bild oben rechts beschrieben auf den gesäuberten Untergrund auf.
- Beachten Sie: Bringen Sie den Aufkleber nicht auf raues laminiertes oder lackiertes Holz an.