

# WINAM GROUP

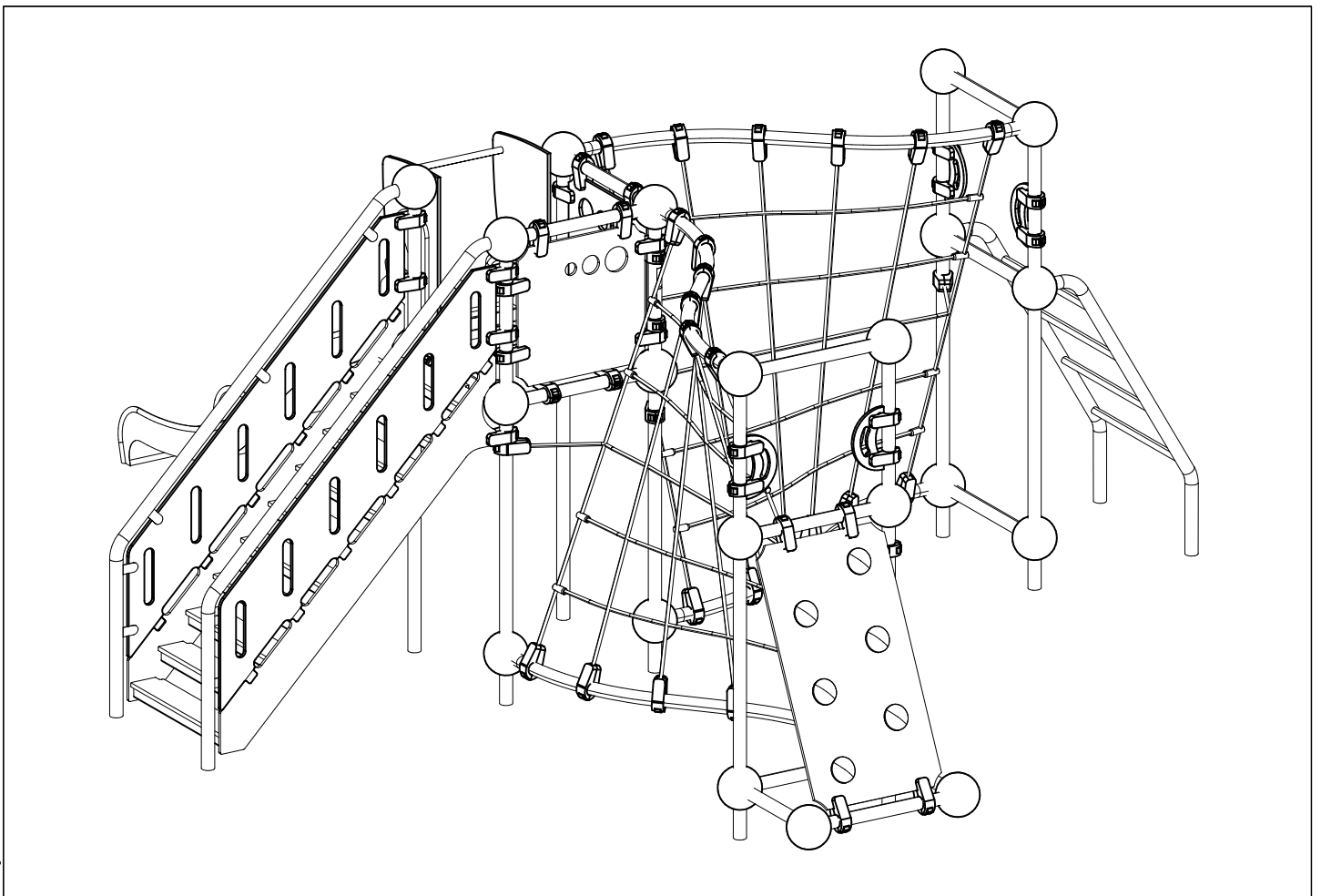


## CLOXX



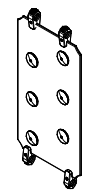
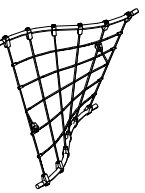
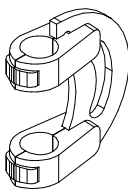
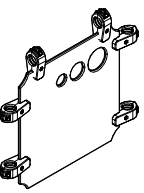
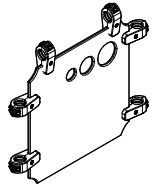
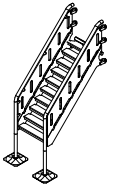
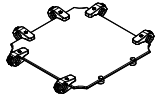
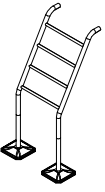
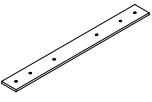
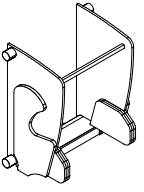
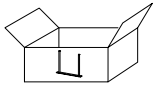
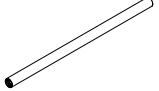
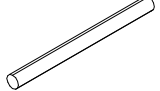
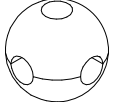
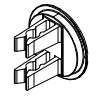
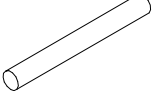


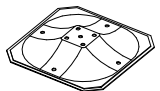
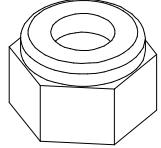
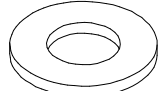
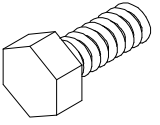
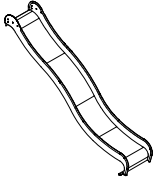
ASENNUSOHJE  
MONTERINGSANSVISNING  
INSTALLATION INSTRUCTION  
AUFBAUANLEITUNG  
NOTICE D'INSTALLATION

DATE: 27.2.2019

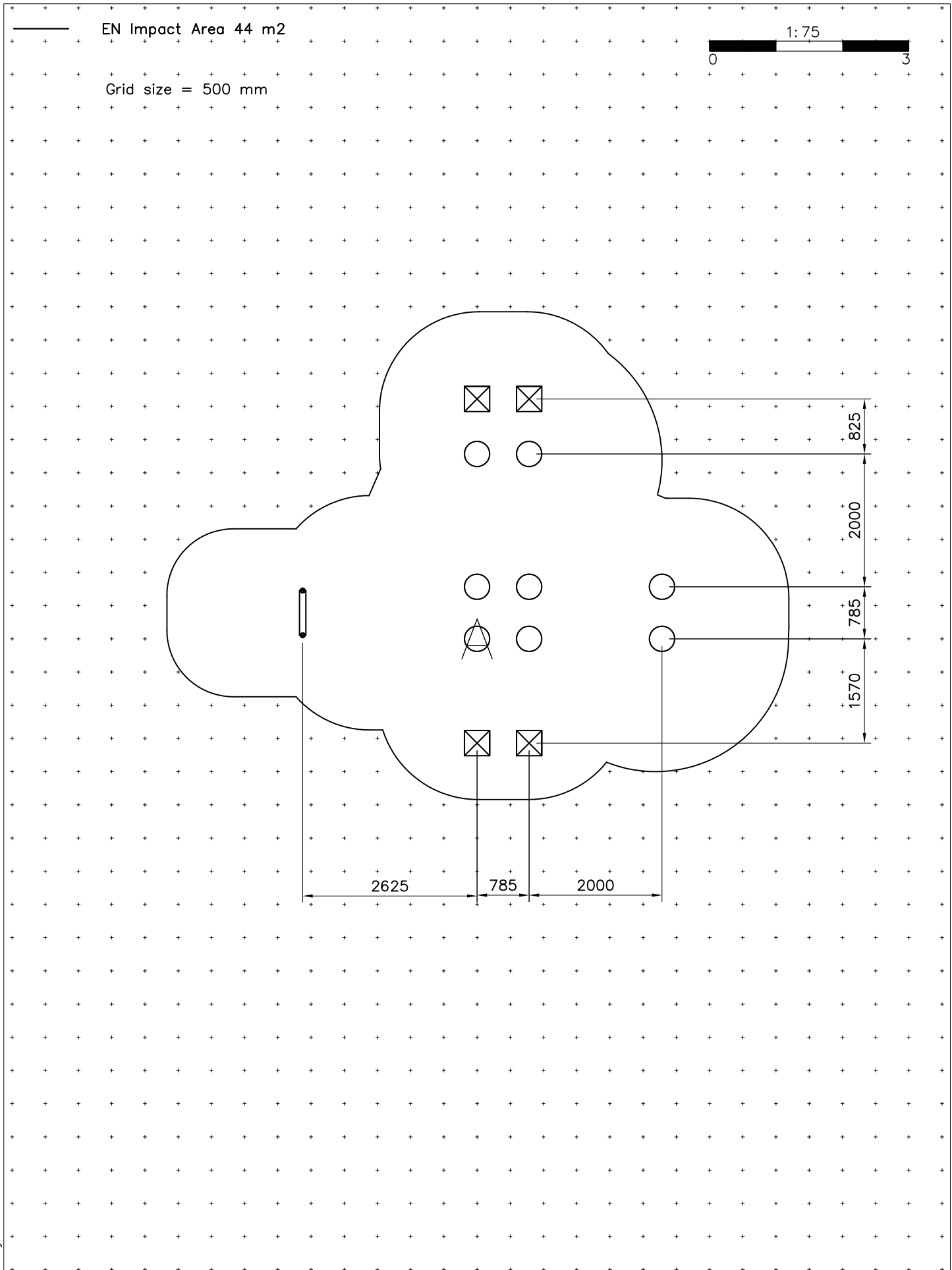
## 220332

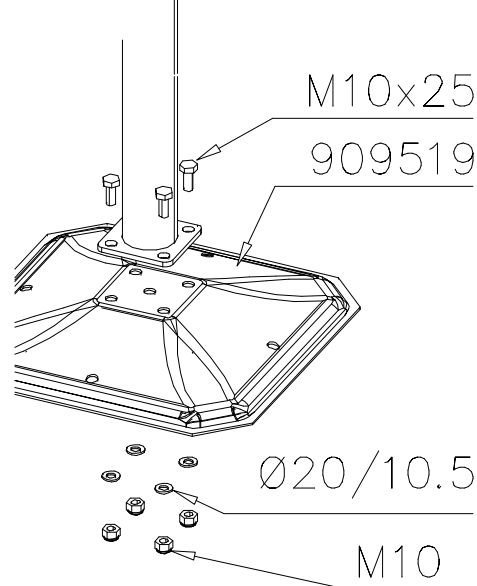
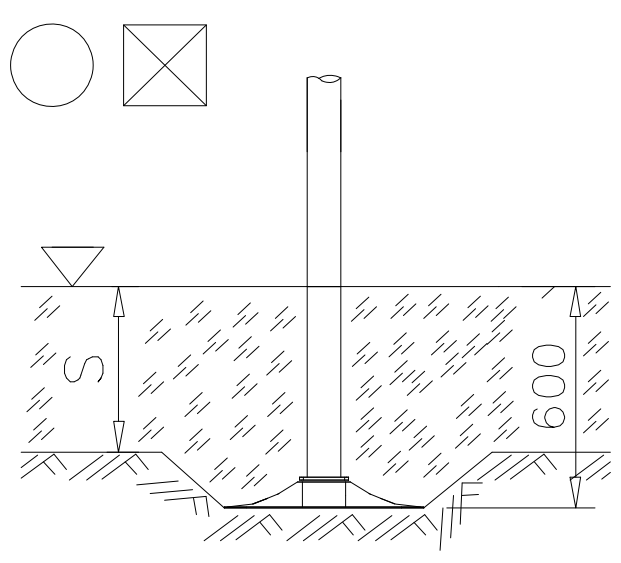


DATE: 27.2.2019

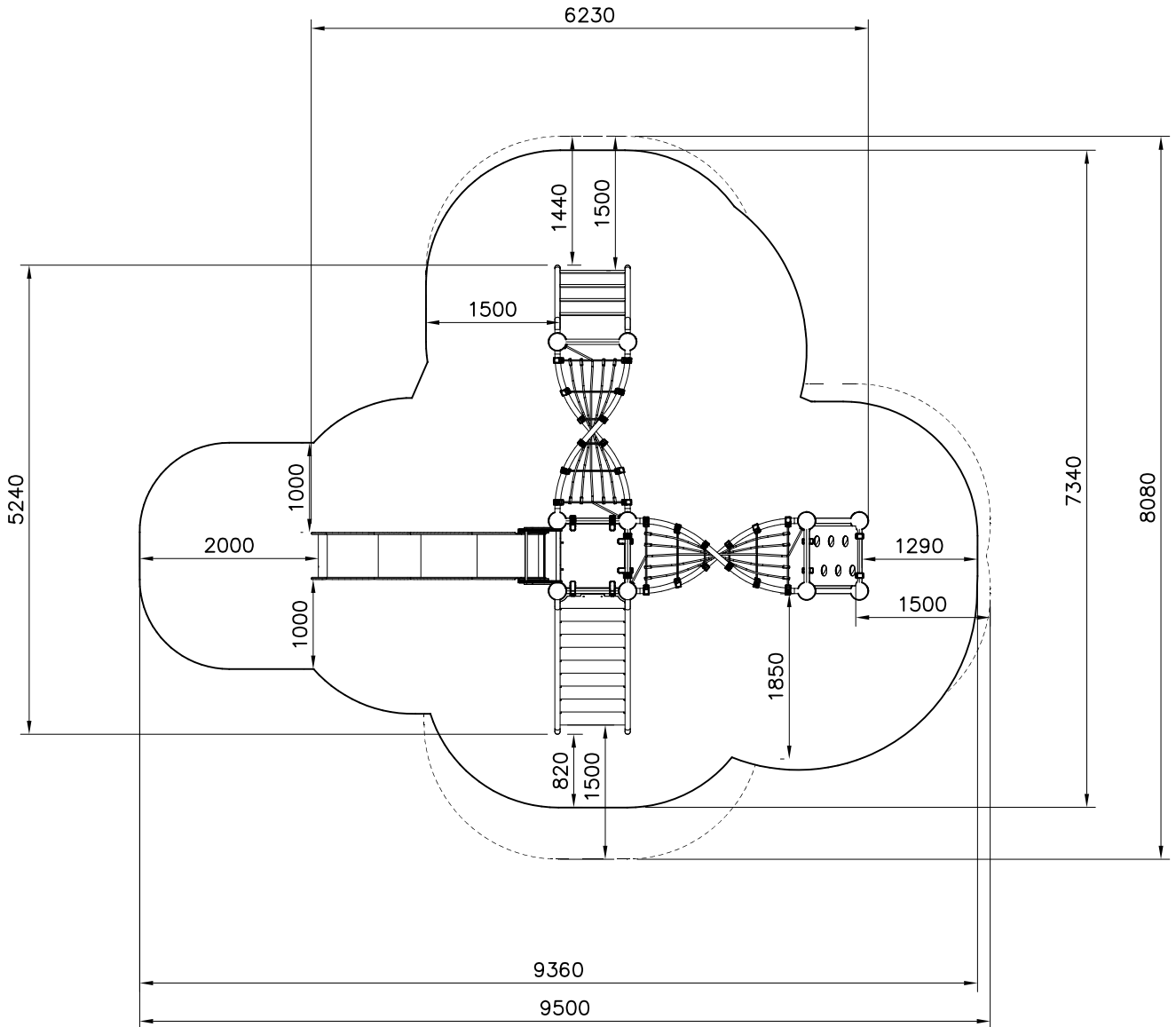
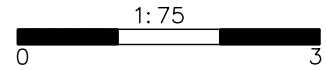
<p>702341</p>  <p>90x50</p>	<p>PCS</p> <p>1</p>	<p>702633</p>  <p>90x50</p>	<p>PCS</p> <p>1</p>	<p>704006</p> 	<p>PCS</p> <p>1</p>	<p>704070</p> 	<p>PCS</p> <p>2</p>	<p>704159</p> 	<p>PCS</p> <p>4</p>	<p>704179</p> 	<p>PCS</p> <p>1</p>
<p>704328</p> 	<p>PCS</p> <p>1</p>	<p>704380</p> 	<p>PCS</p> <p>1</p>	<p>704432</p> 	<p>PCS</p> <p>1</p>	<p>704438</p> 	<p>PCS</p> <p>1</p>	<p>707133</p>  <p>10x80x745</p>	<p>PCS</p> <p>1</p>	<p>708858</p> 	<p>PCS</p> <p>1</p>
<p>709045</p> 	<p>PCS</p> <p>1</p>	<p>901868</p>  <p>Ø34x598</p>	<p>PCS</p> <p>2</p>	<p>902022</p>  <p>L 710</p>	<p>PCS</p> <p>11</p>	<p>902134</p> 	<p>PCS</p> <p>24</p>	<p>902157</p>  <p>60x60x2</p>	<p>PCS</p> <p>66</p>	<p>904414</p>  <p>L 515</p>	<p>PCS</p> <p>2</p>
<p>904455</p>  <p>L 2737</p>	<p>PCS</p> <p>6</p>	<p>904456</p>  <p>L 2737</p>	<p>PCS</p> <p>2</p>	<p>909519</p>  <p>380x380</p>	<p>PCS</p> <p>8</p>	<p>909637</p>  <p>M10</p>	<p>PCS</p> <p>32</p>	<p>909638</p>  <p>Ø20/10.5</p>	<p>PCS</p> <p>64</p>	<p>909639</p>  <p>M10x25</p>	<p>PCS</p> <p>32</p>
<p>909709</p>  <p>+1470</p>	<p>PCS</p> <p>1</p>		<p>PCS</p>		<p>PCS</p>		<p>PCS</p>		<p>PCS</p>		<p>PCS</p>
	<p>PCS</p>		<p>PCS</p>		<p>PCS</p>		<p>PCS</p>		<p>PCS</p>		<p>PCS</p>
	<p>PCS</p>		<p>PCS</p>		<p>PCS</p>		<p>PCS</p>		<p>PCS</p>		<p>PCS</p>



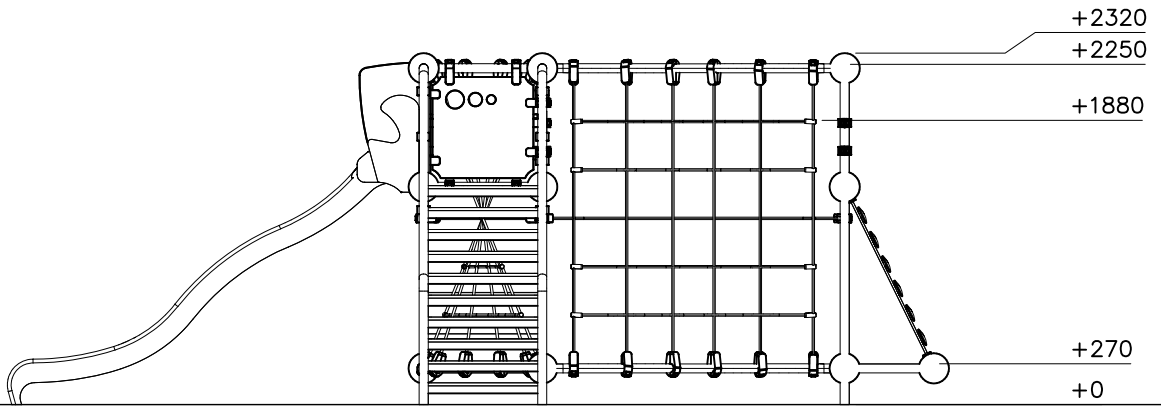


 <p>M10x25 909519</p> <p>Ø20/10.5 M10</p>	 <p>600</p>

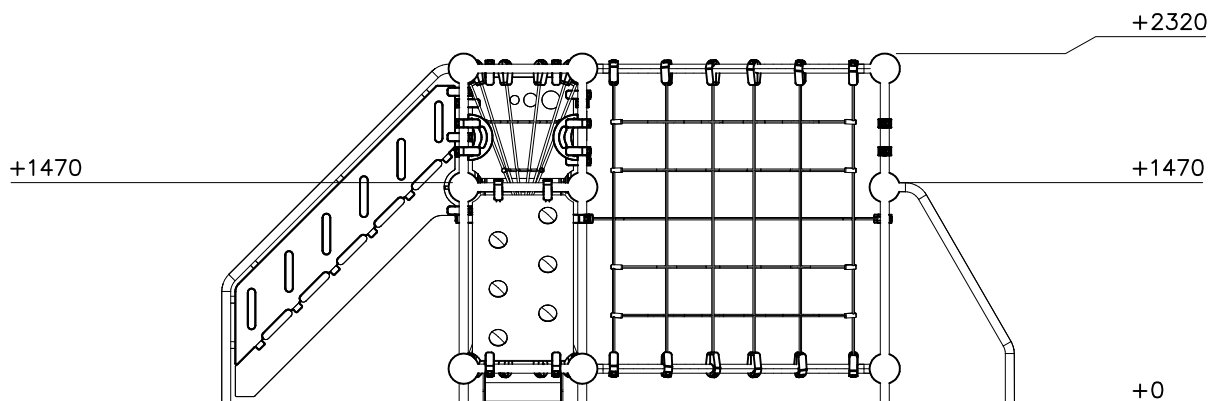
- EN Impact Area 44 m<sup>2</sup>
- - - Falling Space 47.1 m<sup>2</sup>  
Max Falling Height 2250 mm

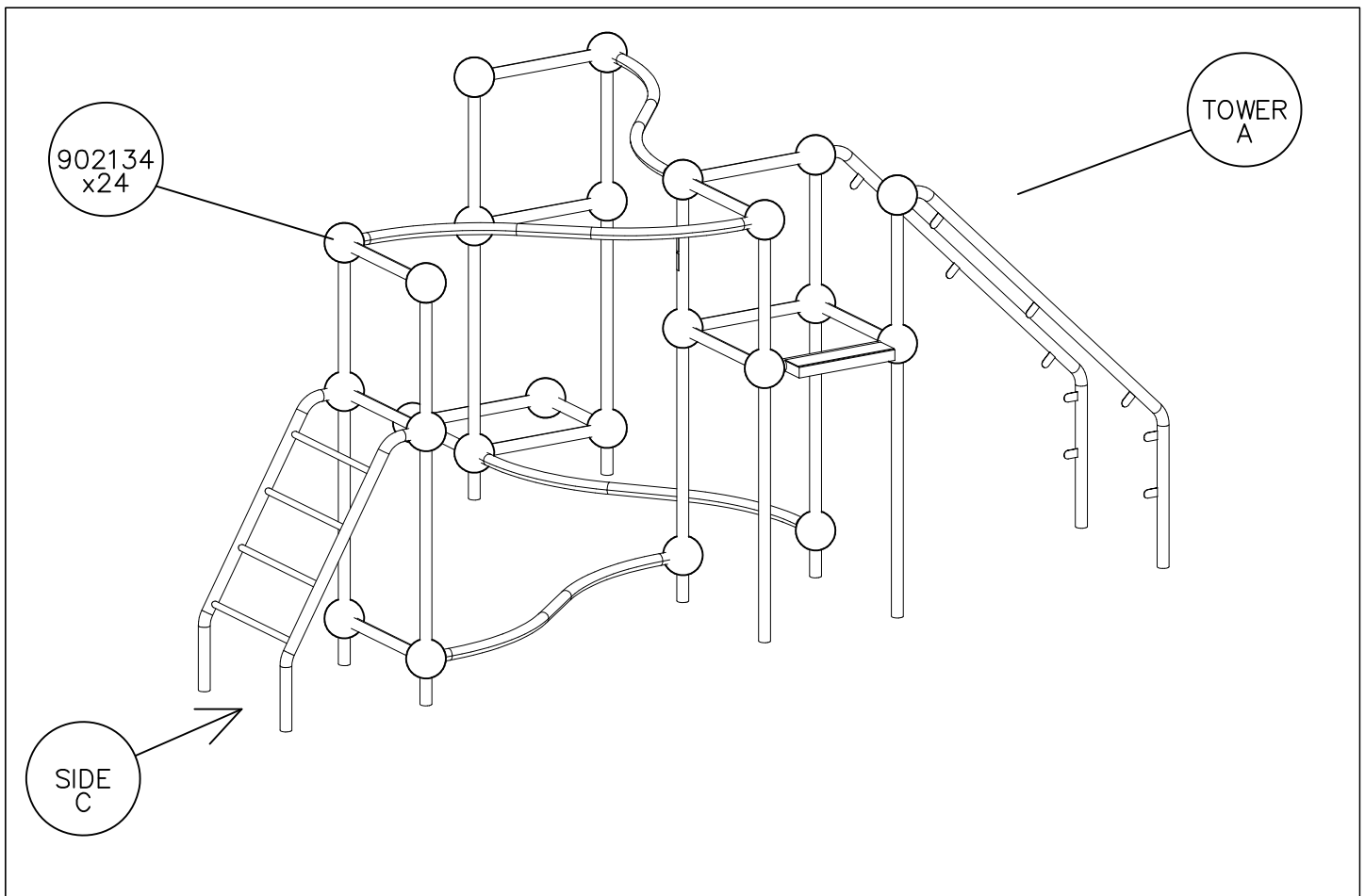
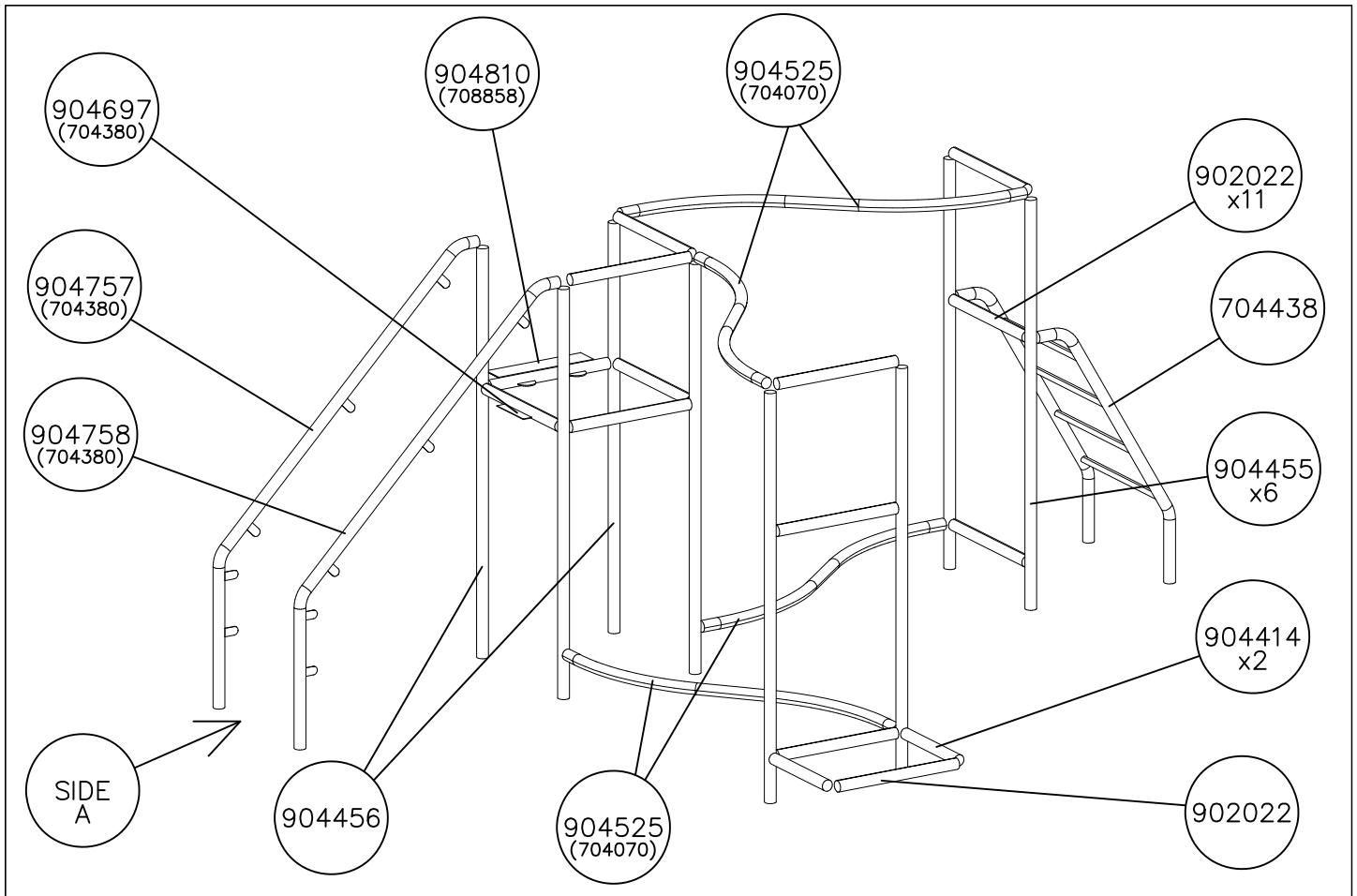


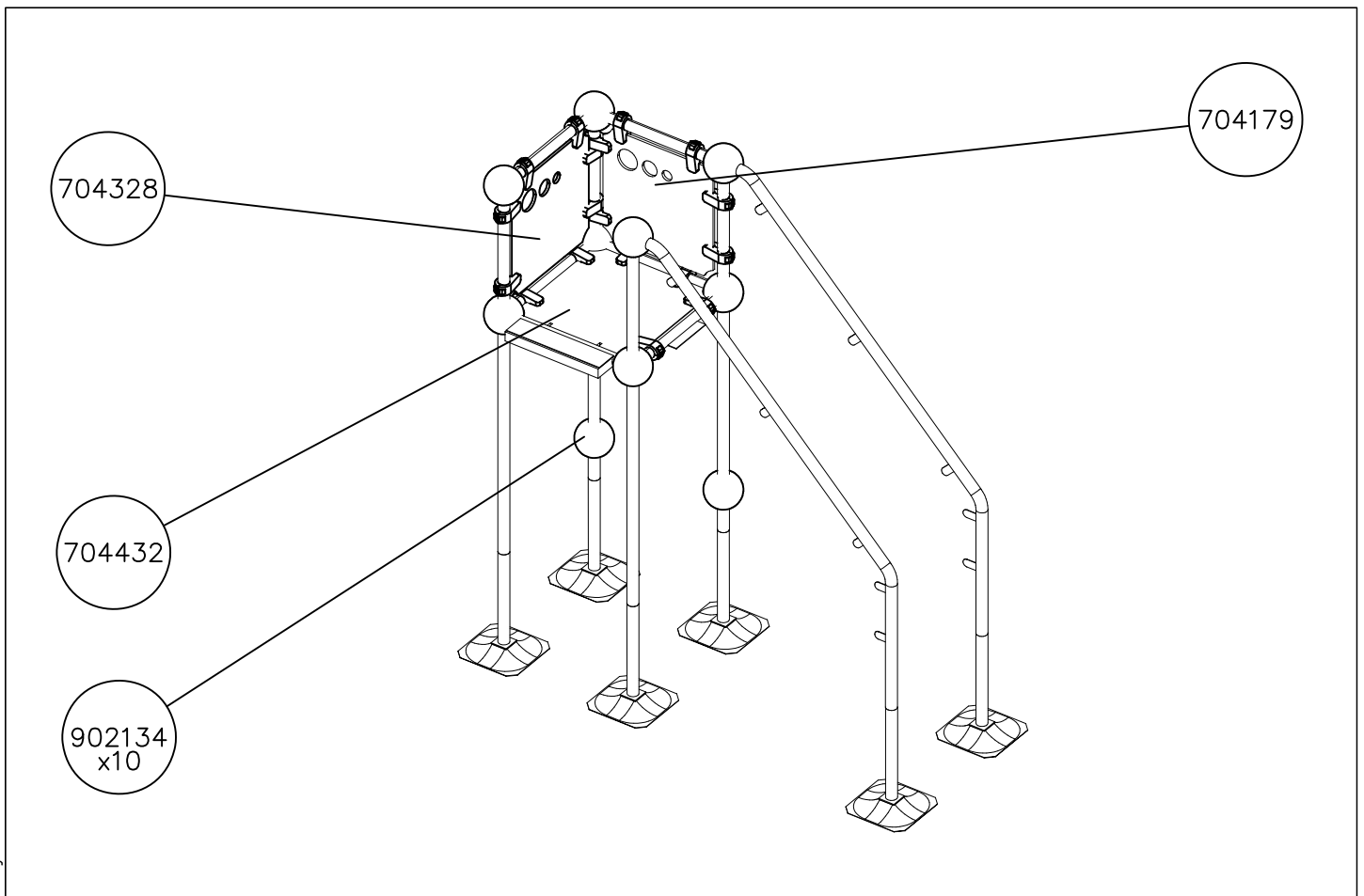
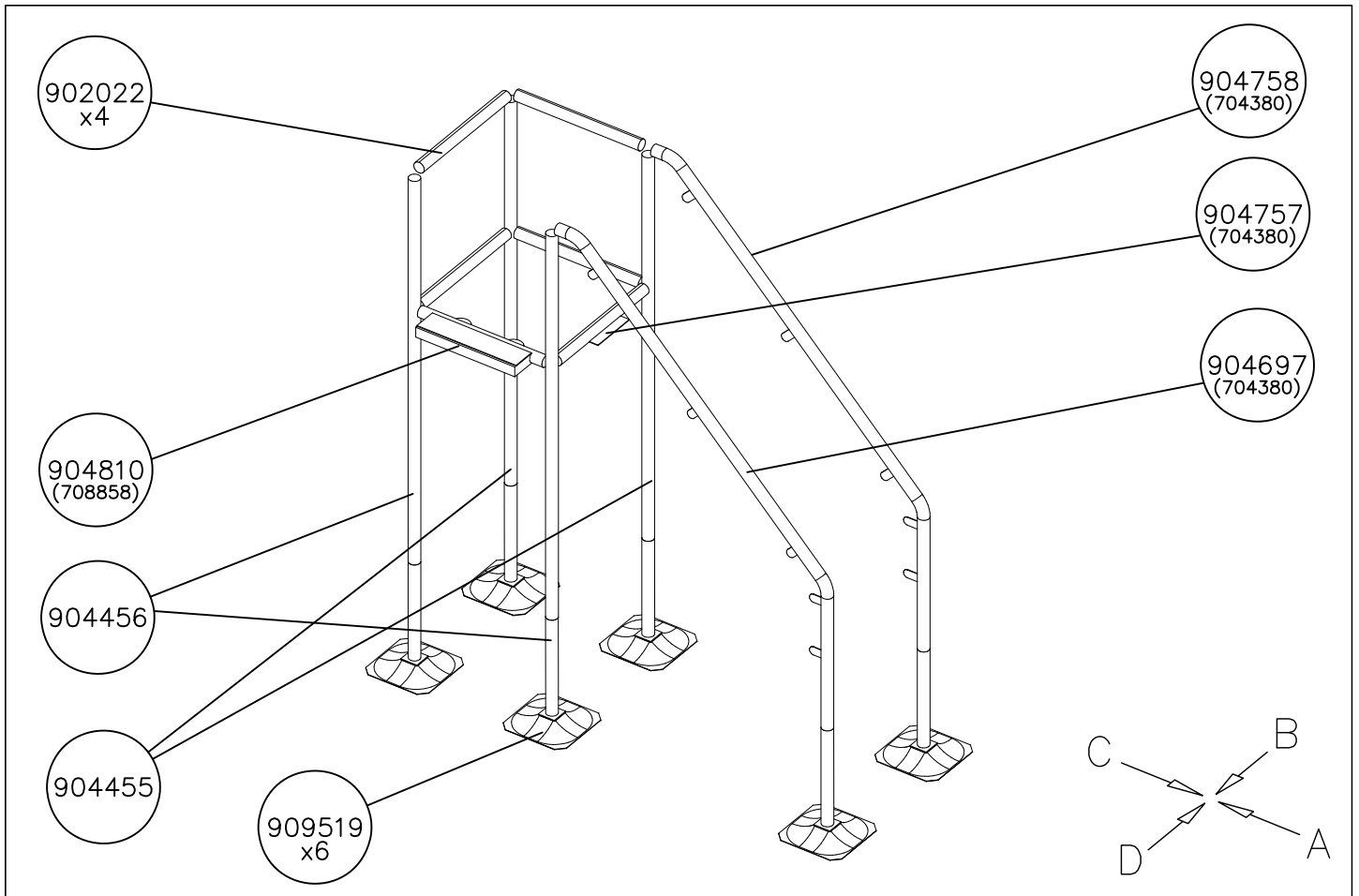
1:50



1:50

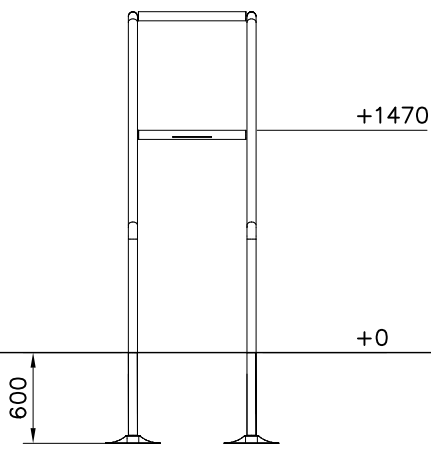




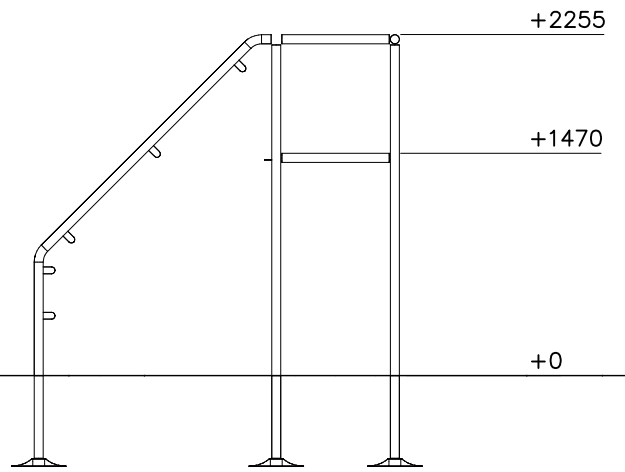


1:50

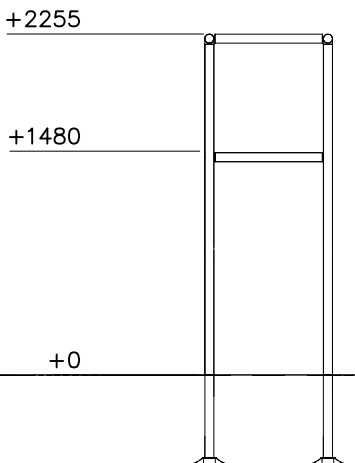
(A)



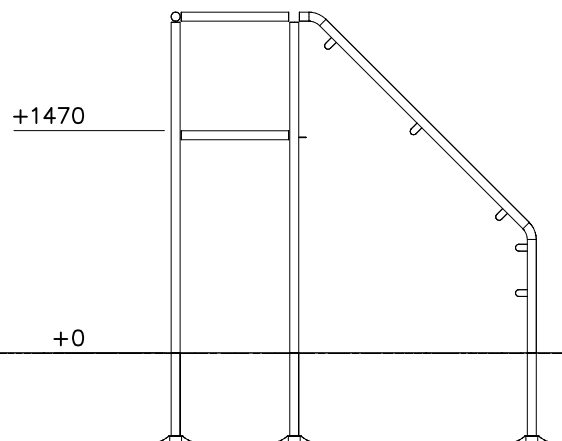
(B)

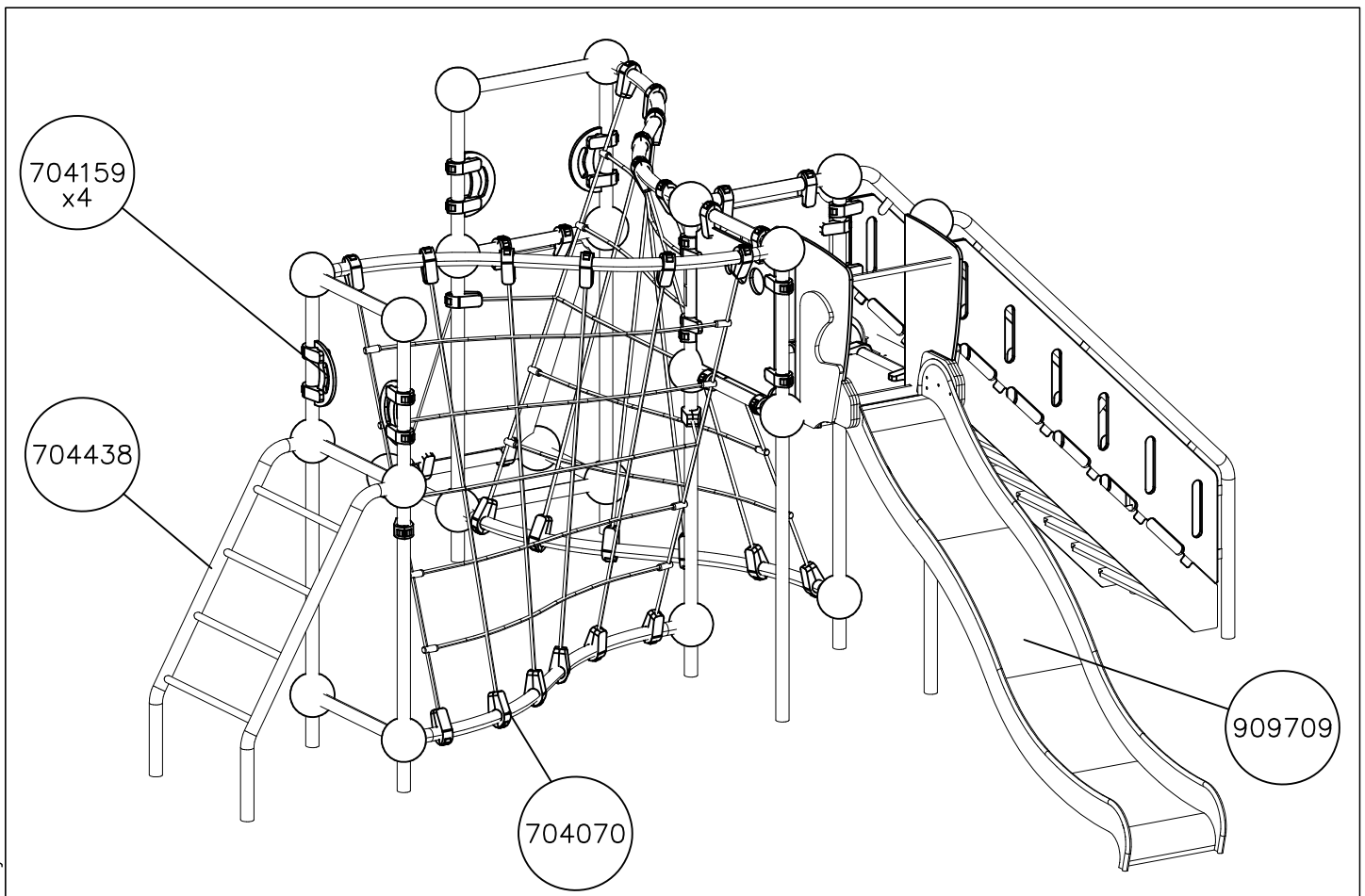
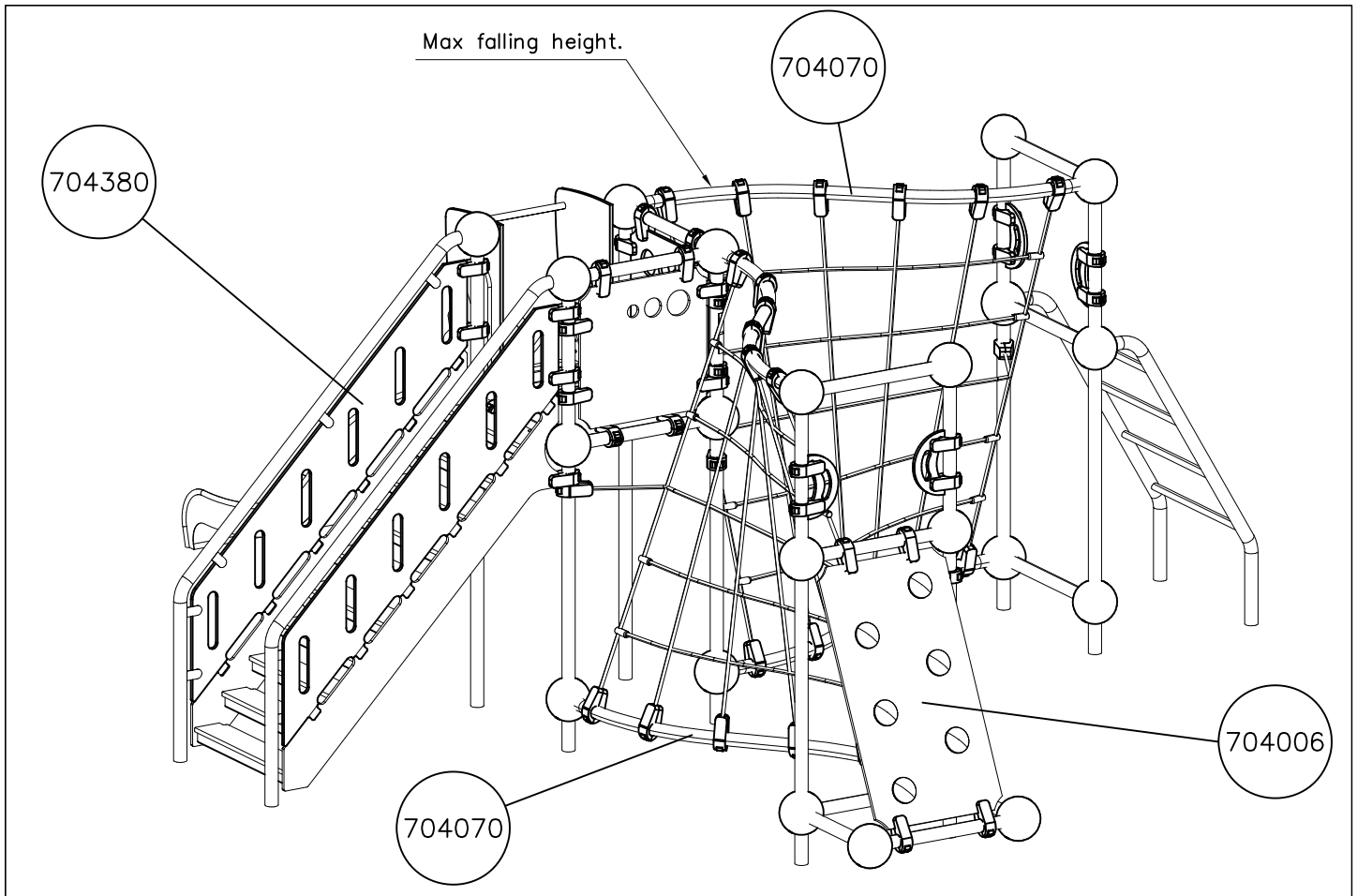


(C)

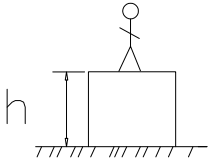

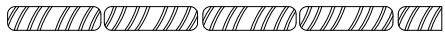

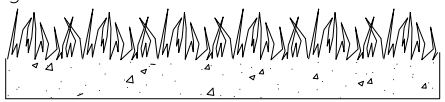
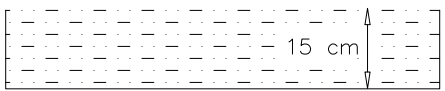
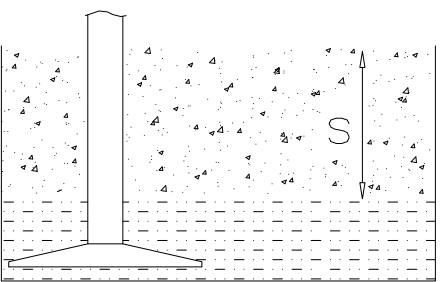
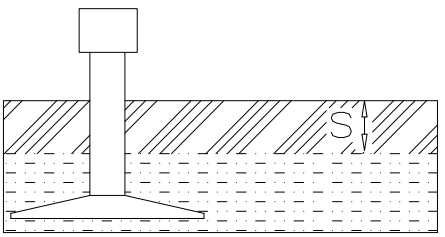


(D)

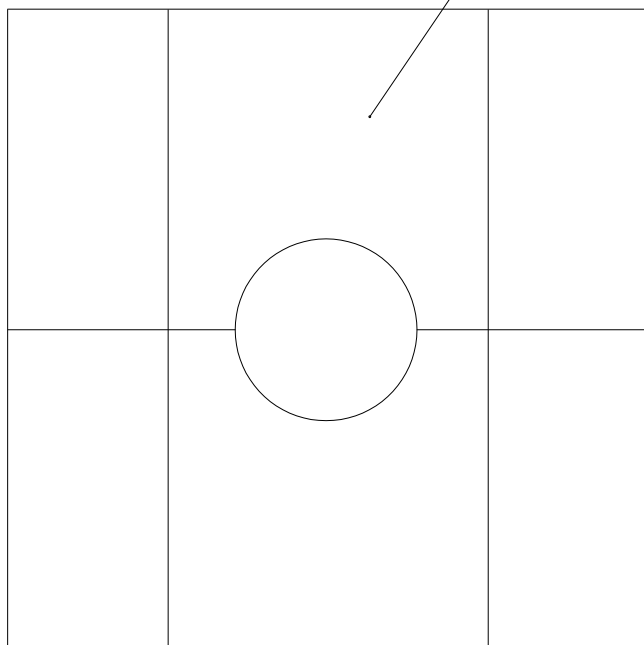




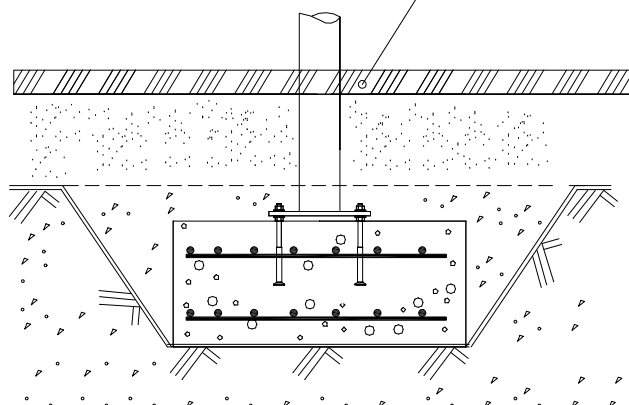


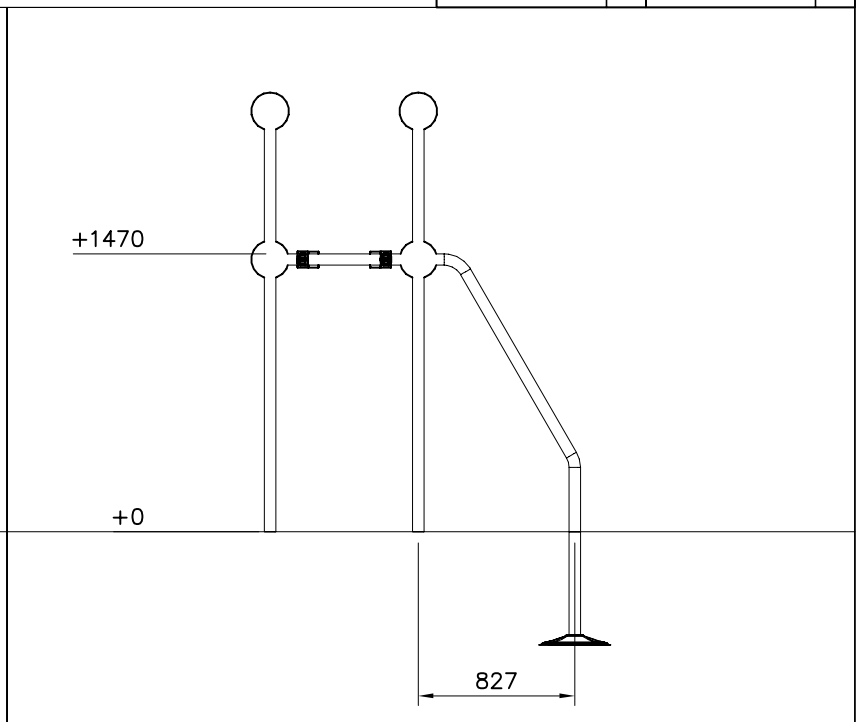
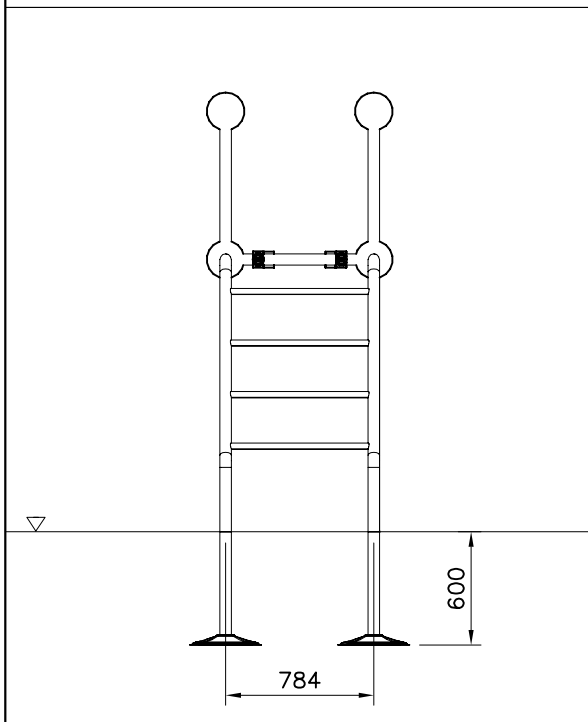
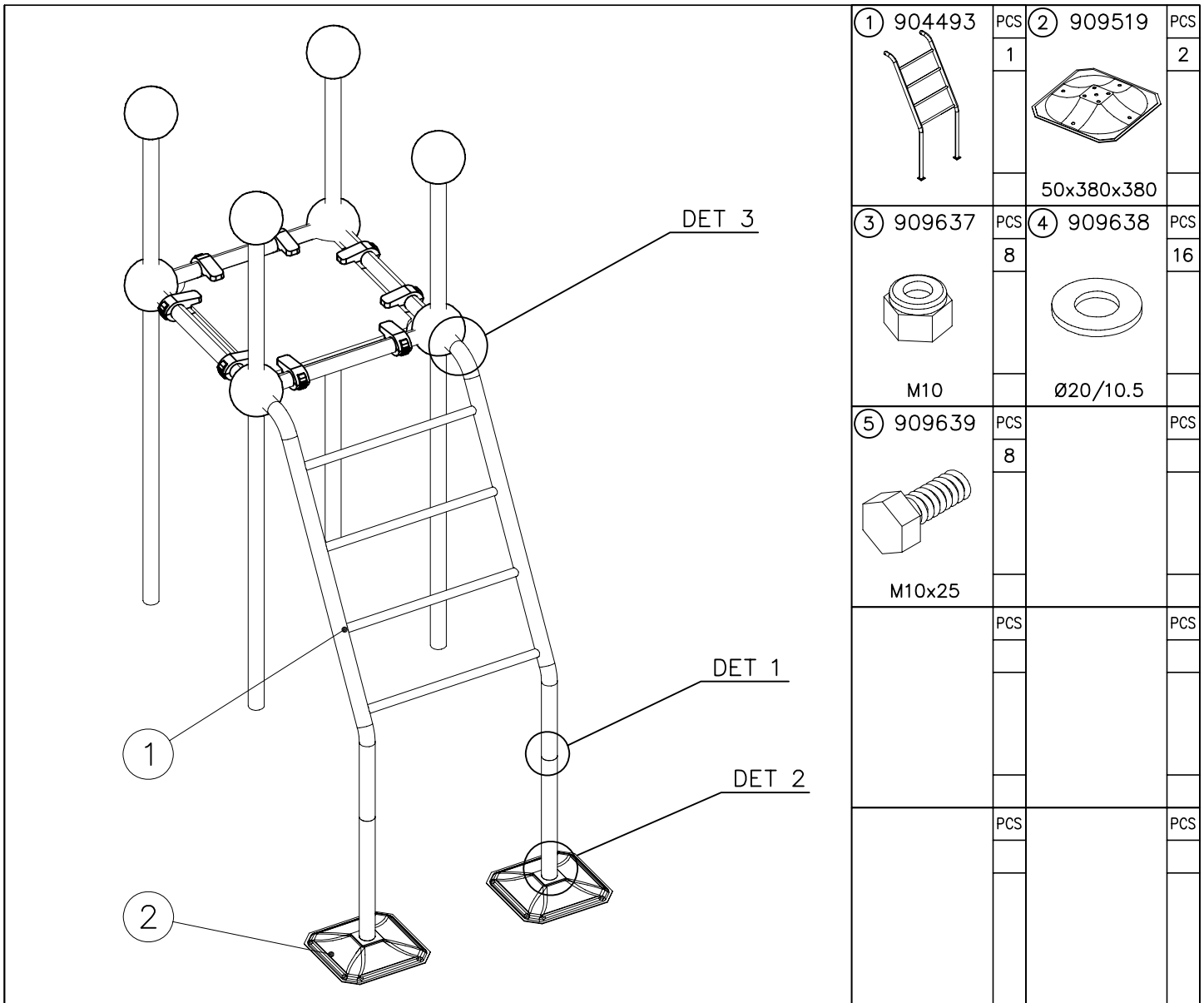
												
<p><b><math>h &lt; 600</math></b></p> <p>Without movement and therefore without Impact Area</p>	<p>Totally hard surfaces.</p> <p>Note. Lappset does <u>not</u> recommend totally hard surfaces at all.</p>	<p>E.g. concrete or asphalt</p> 										
<p><b><math>h &lt; 600</math></b></p> <p>With movement e.g. rocking</p>	<p>Materials with very limited impact attenuating properties.</p>	<p>E.g. wood</p> 										
<p><b><math>h &lt; 1000</math></b></p>	<p>Materials with significant impact attenuating properties.</p>	<p>fine gravel 0–8 mm</p>  <p>grass</p>  <p>unsorted sand</p> 										
<p><b><math>h &lt; 3000</math></b></p>	<p>Loose fill material</p> <p>E.g. sand/gravel 0,25...8 mm D60/D10&lt;3,0 Woodchips 5...30 mm bark 20...80 mm</p>	 <table border="0" data-bbox="1021 1680 1356 1792"> <tr> <td><math>\underline{S}</math></td> <td><math>\underline{h}</math></td> </tr> <tr> <td>30 cm</td> <td>&lt; 2,0 m</td> </tr> <tr> <td>40 cm</td> <td>&lt; 3,0 m</td> </tr> </table>	$\underline{S}$	$\underline{h}$	30 cm	< 2,0 m	40 cm	< 3,0 m				
$\underline{S}$	$\underline{h}$											
30 cm	< 2,0 m											
40 cm	< 3,0 m											
	<p>Syntethic granulates</p> <table border="0" data-bbox="399 1881 766 2060"> <tr> <td><math>\underline{S}</math></td> <td><math>\underline{h}</math></td> </tr> <tr> <td>40 mm</td> <td>~&gt; 1,2...1,3 m</td> </tr> <tr> <td>50 mm</td> <td>~&gt; 1,5...1,7 m</td> </tr> <tr> <td>60 mm</td> <td>~&gt; 1,8...2,0 m</td> </tr> <tr> <td>70 mm</td> <td>~&gt; 2,1...2,5 m</td> </tr> </table> <p>Note. For accurate values, see manufacturer's instructions.</p>	$\underline{S}$	$\underline{h}$	40 mm	~> 1,2...1,3 m	50 mm	~> 1,5...1,7 m	60 mm	~> 1,8...2,0 m	70 mm	~> 2,1...2,5 m	
$\underline{S}$	$\underline{h}$											
40 mm	~> 1,2...1,3 m											
50 mm	~> 1,5...1,7 m											
60 mm	~> 1,8...2,0 m											
70 mm	~> 2,1...2,5 m											

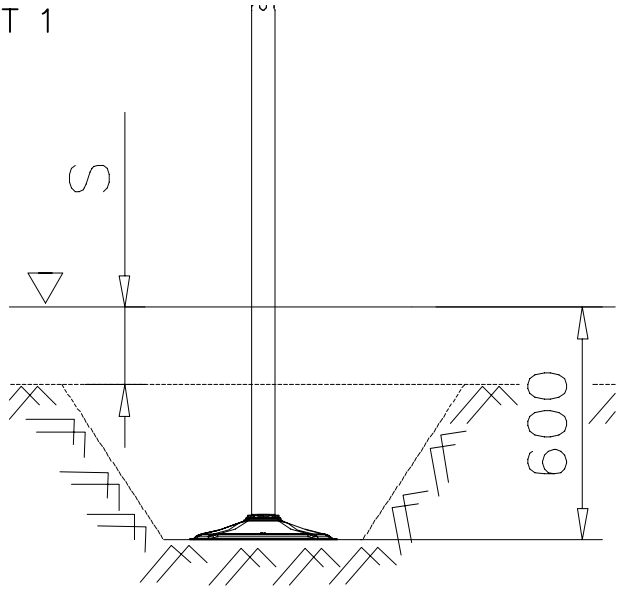
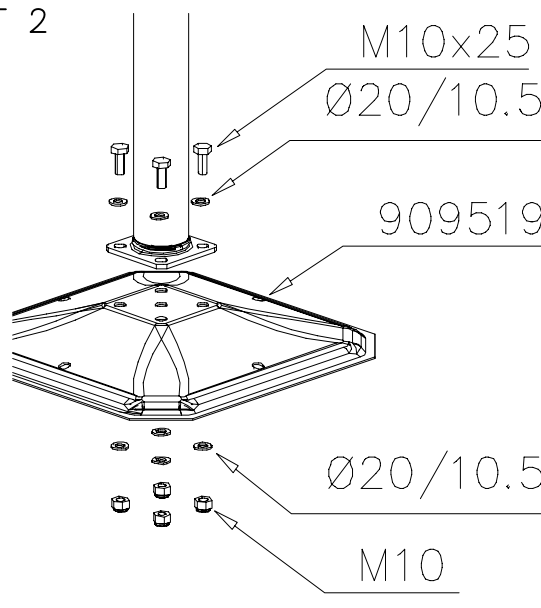
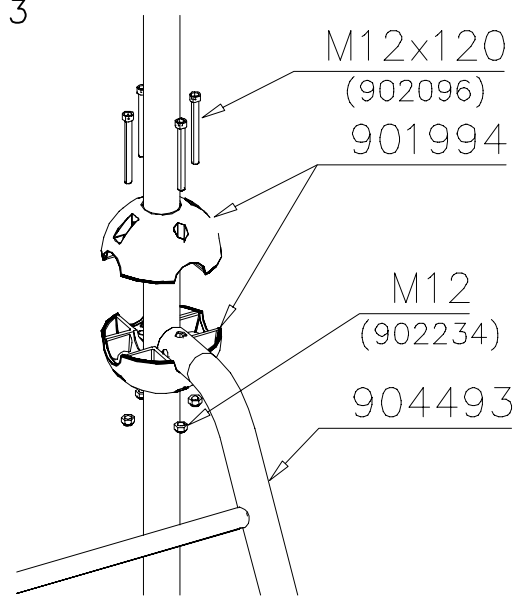
REMOVE SAFETY SURFACE/SAND/GRAVEL  
TO CHECK FOUNDATION

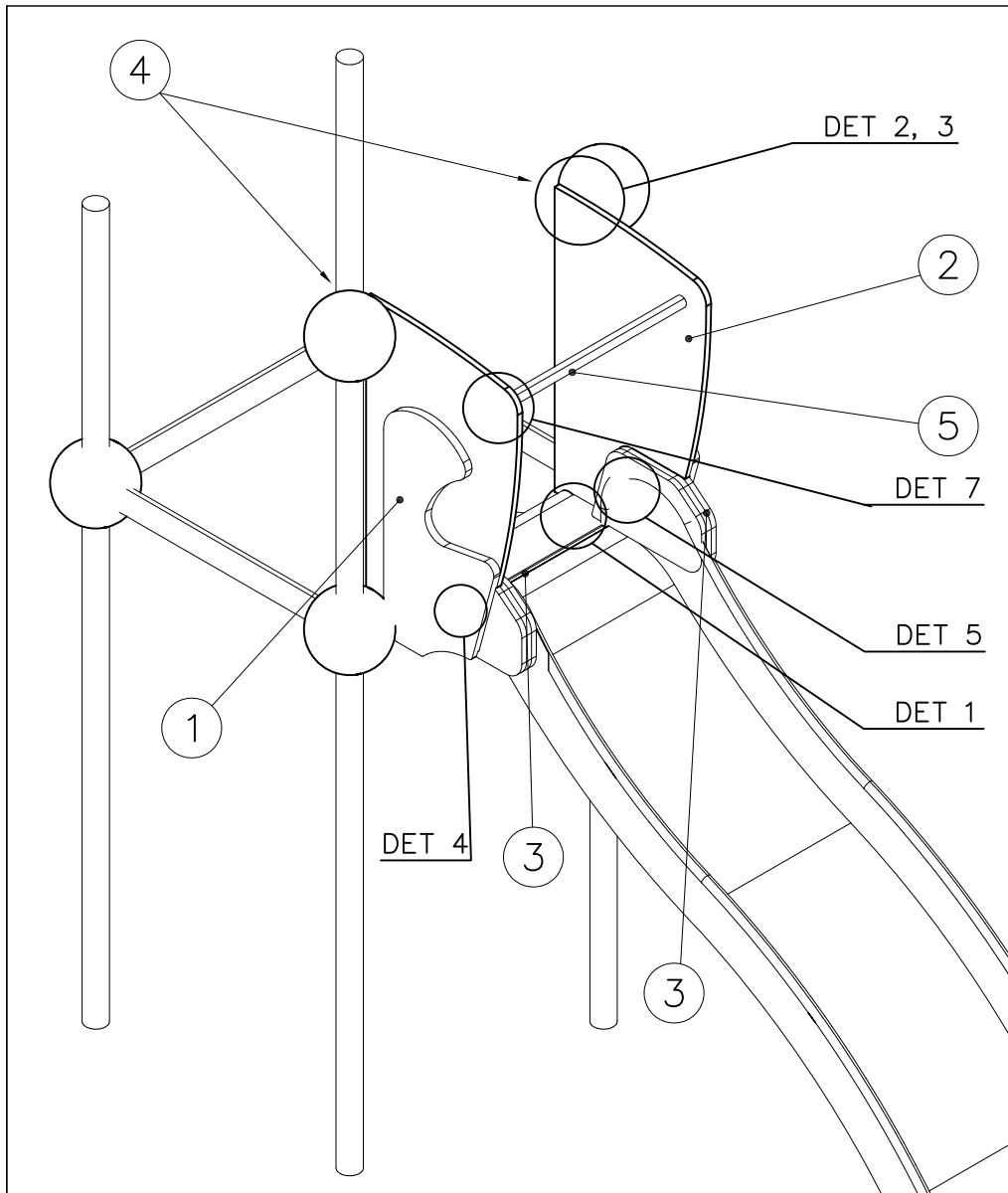
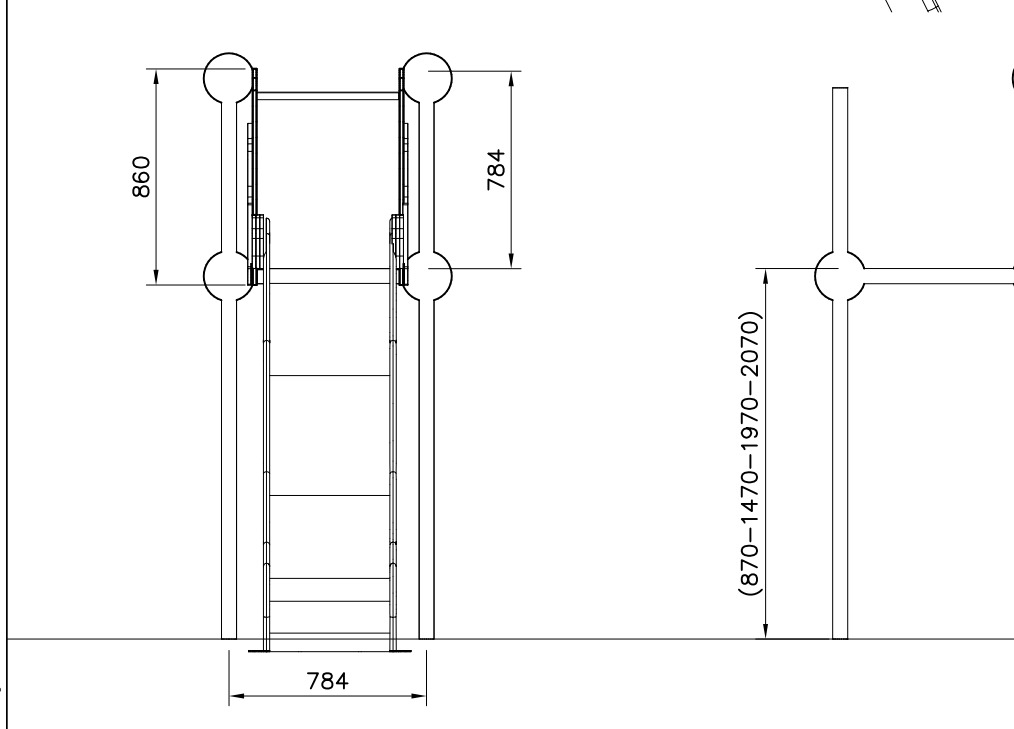


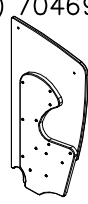
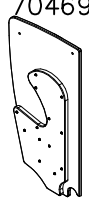
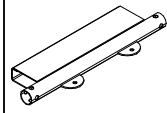
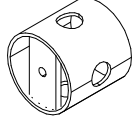
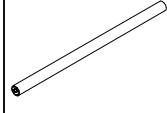
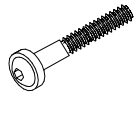

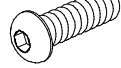

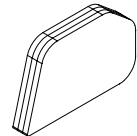

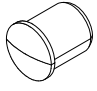
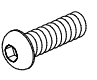
REMOVE SAFETY SURFACE/SAND/GRAVEL  
TO CHECK FOUNDATION





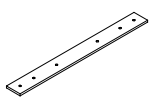
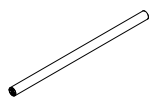

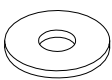
<p>DET 1</p> 	<p>DET 2</p> 
<p>DET 3</p> 	Empty cell
Empty cell	Empty cell

① 704696	PCS	② 704697	PCS
	1		1
③ 904810	PCS	④ 904818	PCS
	1		2
⑤ 904833	PCS	⑥ 909876	PCS
	1		4
Ø30x565		M8x40	
⑦ 980152	PCS	⑧ 900498	PCS
	9		6
Ø24/8.4		M8x50	
⑨ 999561	PCS	⑩ 709042	PCS
	1		2
10 g			
		⑪ 909855	PCS
			8
		M8x35	
		⑫ 910683	PCS
			4
		Ø11	
		⑬ 909850	PCS
			3
		M8x25	

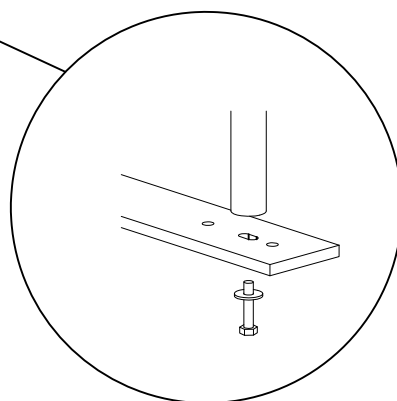
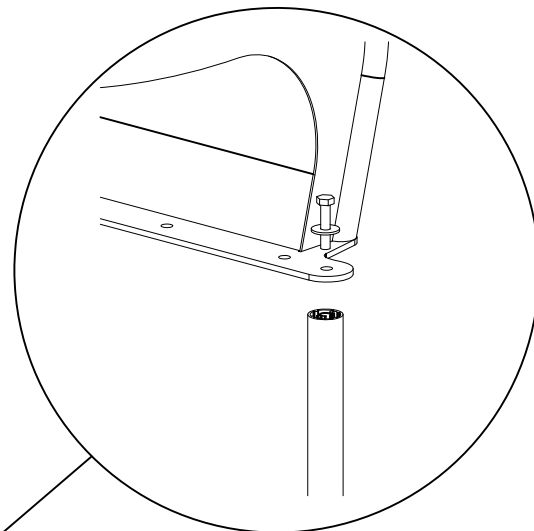
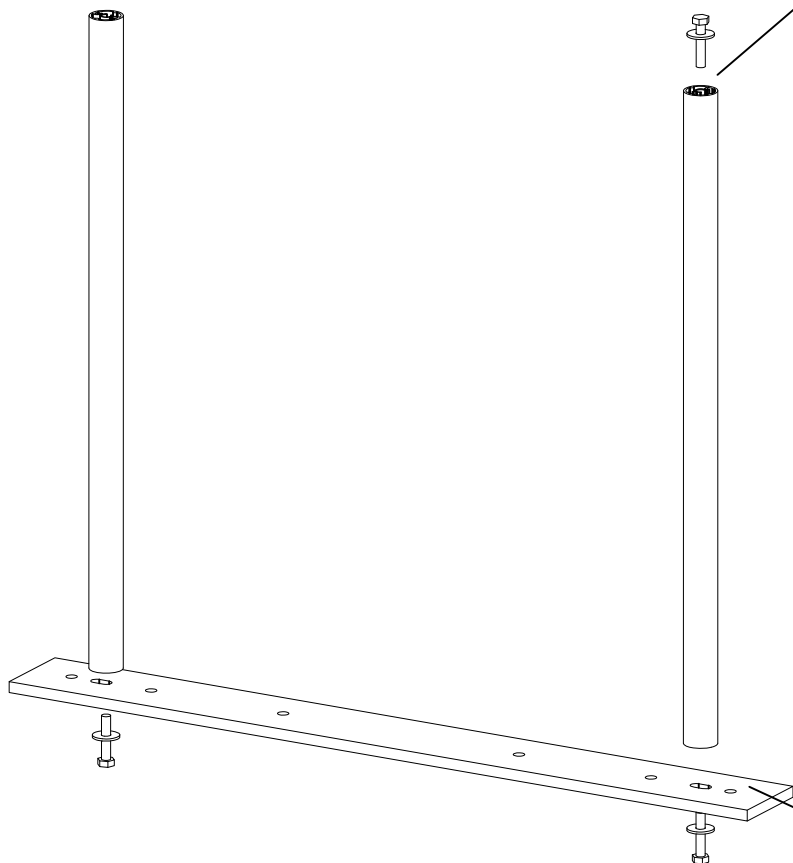
<p>DET 1</p> <p>M12x120 (902096)</p> <p>901994</p> <p>904810 Asennetaan runkovaiheessa. Be installed frame in step.</p> <p>In side Sisäpuoli.</p> <p>M12 (902234)</p>	<p>DET 2 904818</p> <p>M8x40 (909876)</p> <p>904818</p> <p>704696 704697</p>
<p>DET 3</p> <p>M12x120 (902096)</p> <p>901994</p> <p>904818</p> <p>M12 (902234)</p>	<p>DET 4</p> <p>M8x50 (900498)</p> <p>Ø24/8.4 (980152)</p> <p>Ø11 901683</p> <p>709042</p>
<p>DET 5</p> <p>Ø11 910683</p> <p>M8x35 909855</p>	<p>DET 6</p> <p>Ø24/8.4 980152</p> <p>M8x25 909850</p>
<p>DET 7</p> <p>M8x40 (909876)</p>	

### DEEP FOUNDATION

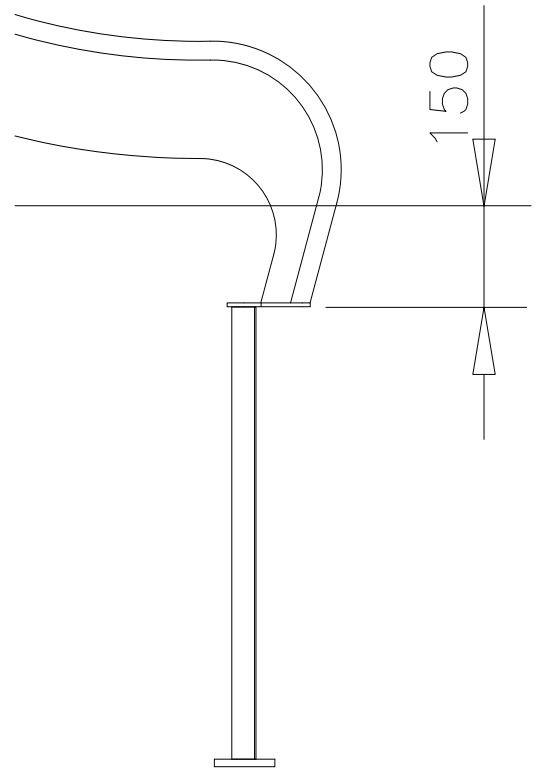
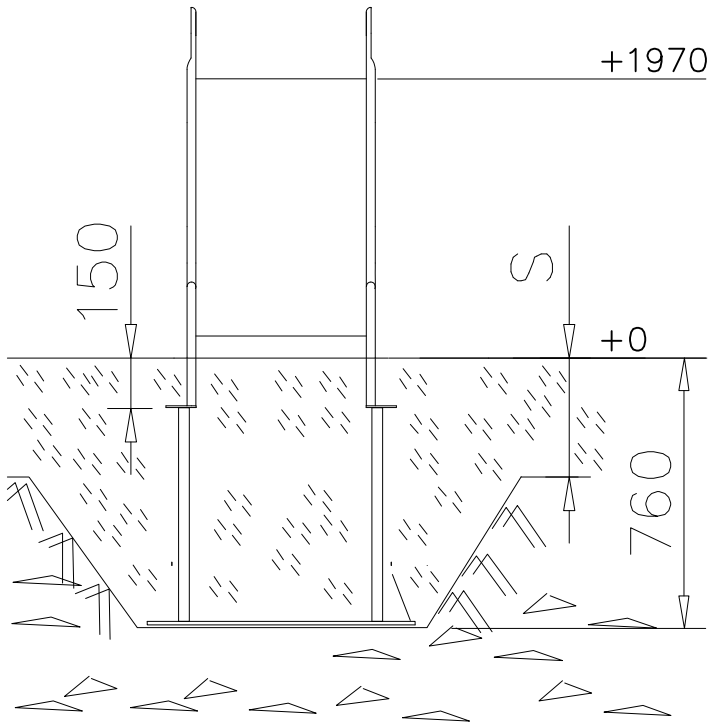
○ 707133	PCS	○ 901868	PCS	① 909210	PCS	② 905051	PCS
	1		2		4		4
							
10x80x745		Ø30x598		M8x40		Ø24/8.4	

①

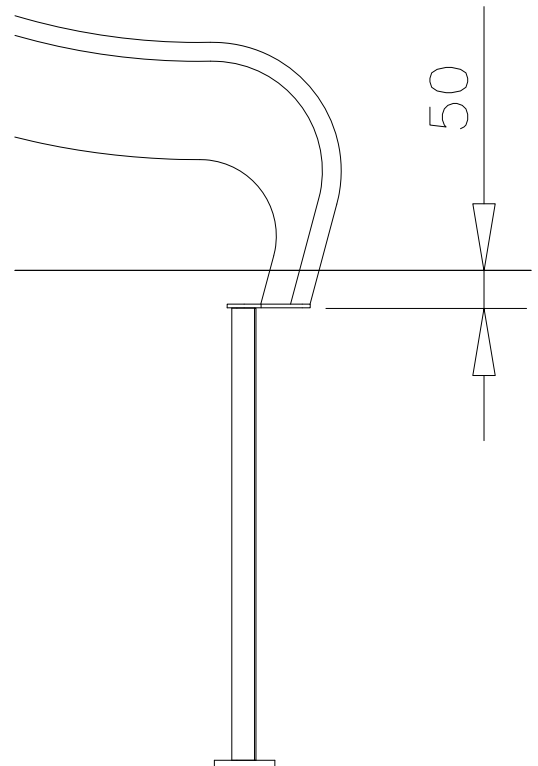
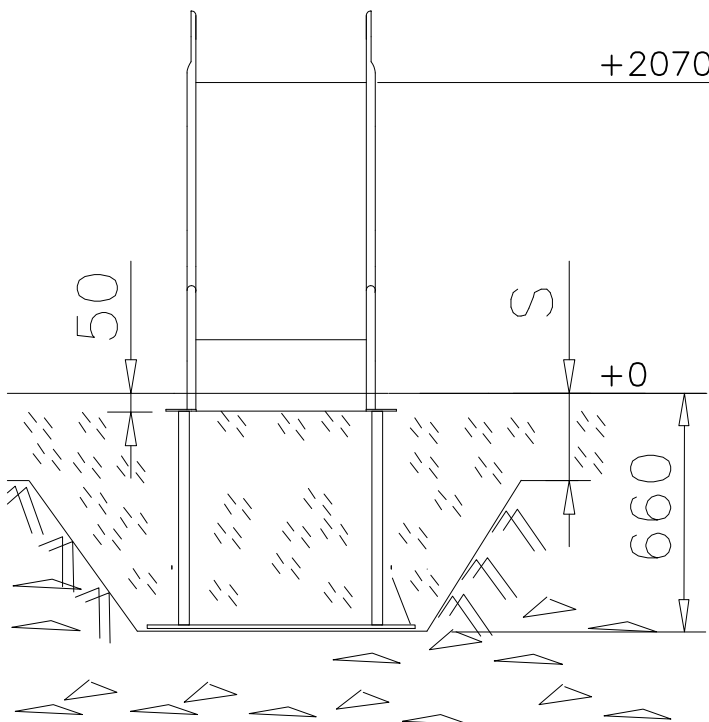
②



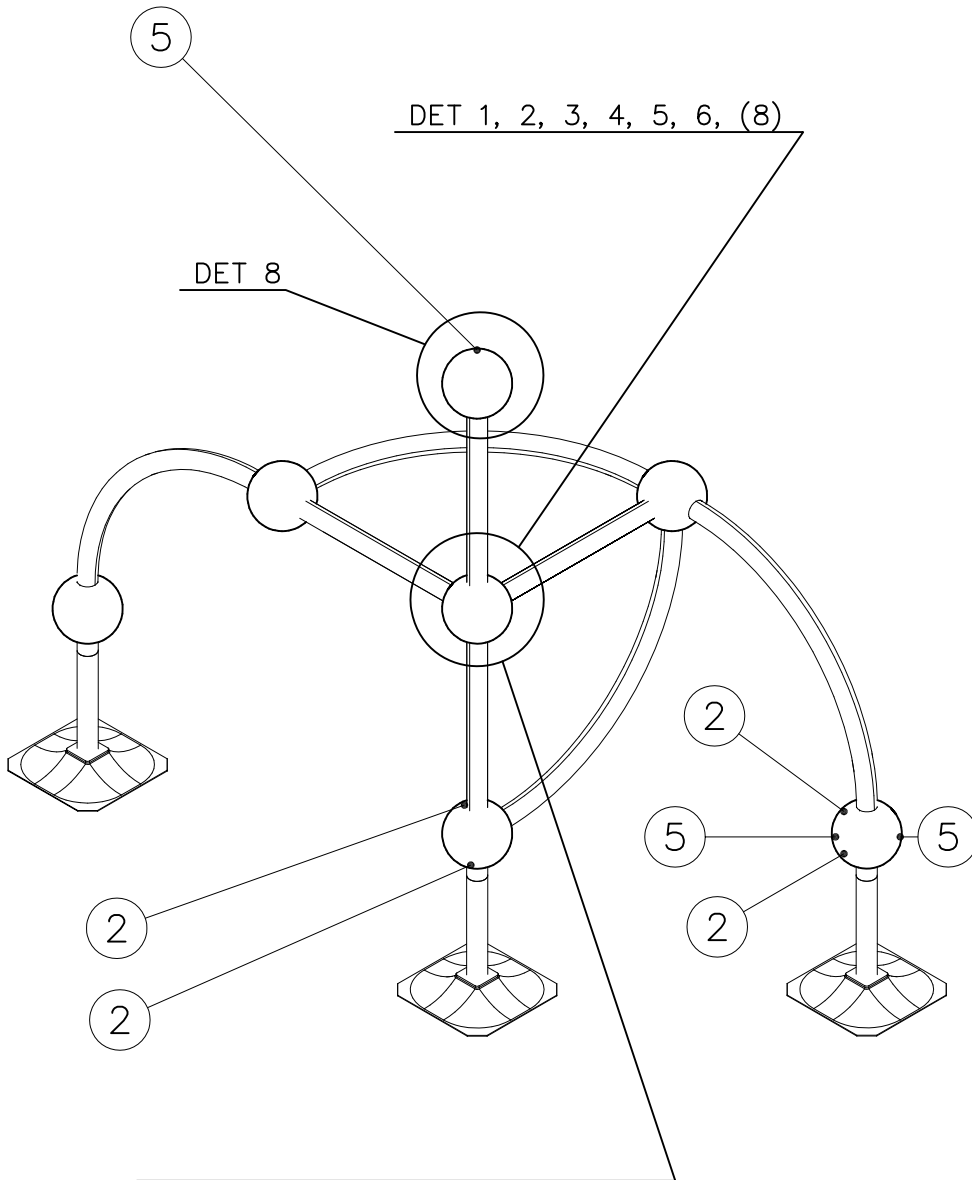
Floor level +1970



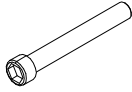

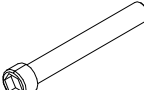

Floor level +2070

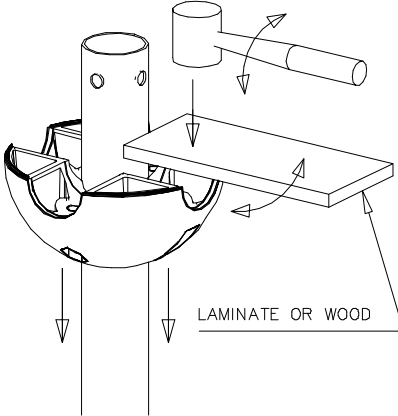
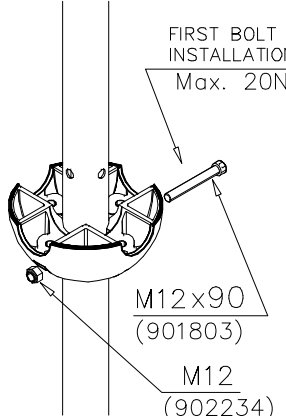
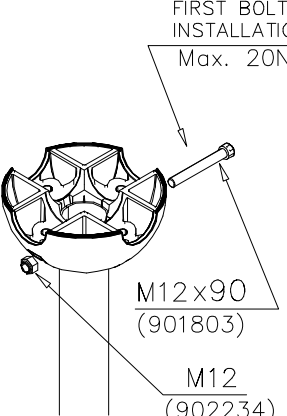
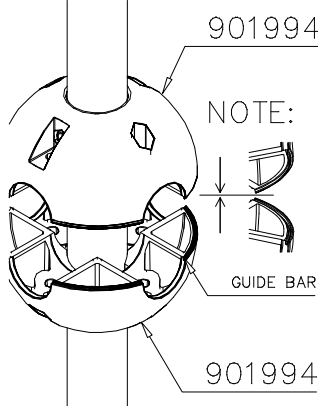
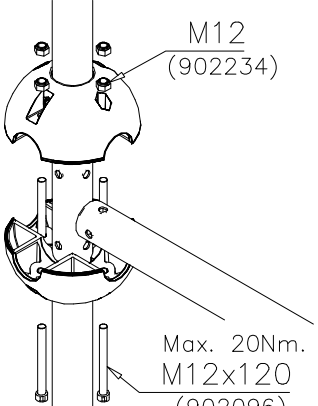
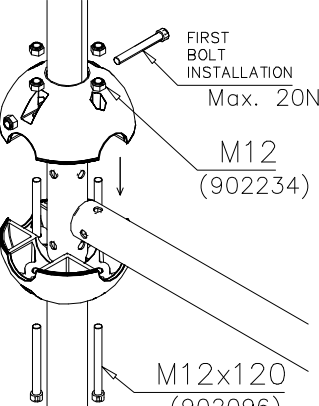
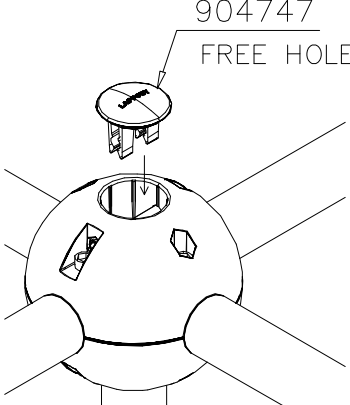
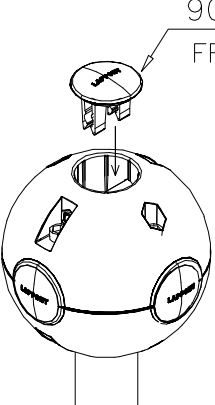


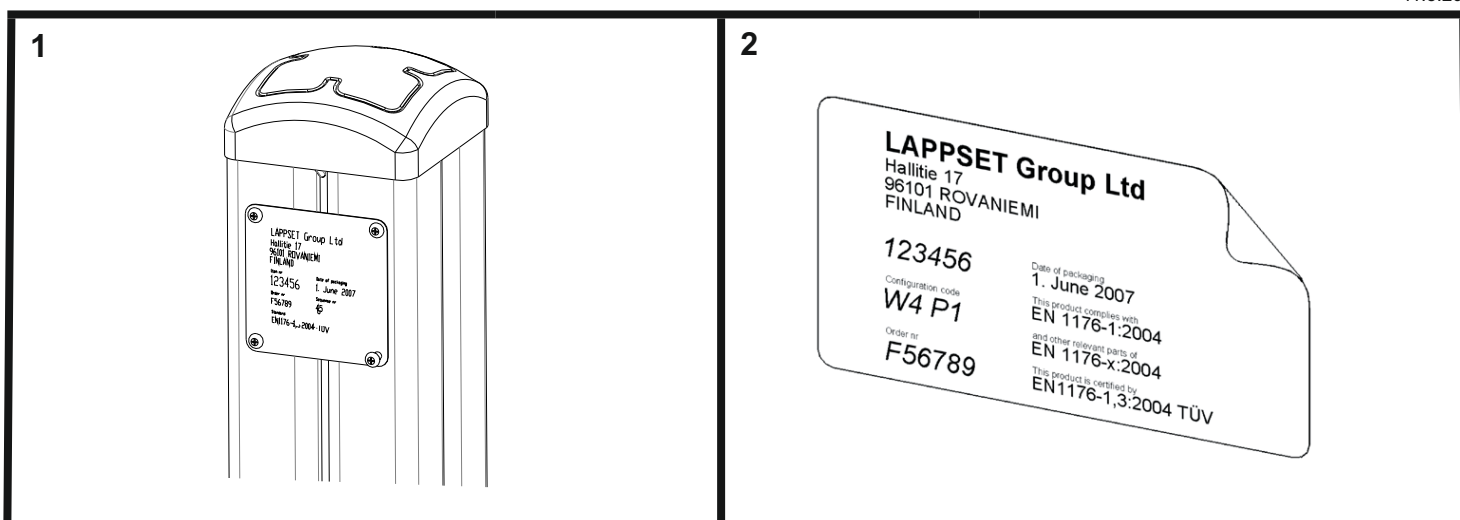




DO NOT TIGHTEN THE JOINTS UNTIL THE STRUCTURE IS COMPLETE.

① 901803	PCS	② 901994	PCS
	2		2
M12x90		Ø190	
③ 902096	PCS	④ 902234	PCS
	4		6
M12x120		M12	
	PCS		PCS
	PCS		PCS
	PCS		PCS
	PCS		PCS
	PCS		PCS
	PCS		PCS

<p>DET 1</p>  <p>LAMINATE OR WOOD</p>	<p>DET 2</p>  <p>FIRST BOLT INSTALLATION Max. 20Nm.</p> <p>M12x90 (901803)</p> <p>M12 (902234)</p>	<p>DET 3</p>  <p>FIRST BOLT INSTALLATION Max. 20Nm.</p> <p>M12x90 (901803)</p> <p>M12 (902234)</p>
<p>DET 4</p>  <p>901994</p> <p>NOTE:</p> <p>GUIDE BAR</p> <p>901994</p>	<p>DET 5</p>  <p>M12 (902234)</p> <p>Max. 20Nm. M12x120 (902096)</p>	<p>DET 6</p>  <p>FIRST BOLT INSTALLATION Max. 20Nm.</p> <p>M12 (902234)</p> <p>M12x120 (902096)</p>
<p>REMEMBER FINAL TIGHTENING</p>	<p>DET 7</p>  <p>902157 or 904747</p> <p>FREE HOLE</p>	<p>DET 8</p>  <p>902157 or 904747</p> <p>FREE HOLE</p>



**Tuotekyltti tulee tuotteen mukana yhdellä seuraavista tavoista:**

**1) Metallinen tuotekyltti ja kiinnitysruuvit**

- Kiinnitä tuotekyltti ruuveilla tolppaan noin 2 metrin korkeuteen kuvan 2 mukaisesti.

**2) Tuotekylttitarra**

- Puhdista maalattu metalli- tai vaneripinta pölystä ja kosteudesta. Liimaa tarra kuvan 3 mukaisesti.
- Huom. Älä kiinnitä tarraa karheapintaiseen laminaattiin tai maalattuun puuhun.

**Vår produktmärkning levereras på ett av följande sätt:**

**1) Produktskylt i metall**

- Fäst skylten med de medföljande skruvarna

**2) Självhäftande produktetikett**

- Rengördenpulverlackerademetallytanellerlaminatytansåttndenblirfrifrånsmutsochfukt.Fästetikettenenligtfig.3.
- Obs! Fäst ej etiketten på detaljer med skrovlig yta eller på målat trä.

**Product label is delivered by one of following ways:**

**1) Metal product label and screws**

- Fasten the label with screws.

**2) Label sticker**

- Cleanthepaintedmetalorplywoodsurfacefromdirtandmoisture.Fastenthestickerasshowninthefigure3.
- Note. Do not attach the sticker to rough surfaced laminate or painted wood.

**La plaque d'informations produit est livrée sous l'une de ces 3 formes :**

**1) Plaque métallique et vis**

- Fixez la plaque à l'aide des vis.

**2) Etiquette autocollante**

- Avant de coller l'étiquette, nettoyez le composant métallique peint ou la plaque de contreplaqué, de toute saleté. La surface doit être sèche (voir image 3).
- Attention, ne pas coller l'étiquette sur une surface lamellé-collée irrégulière ou sur du bois peint.

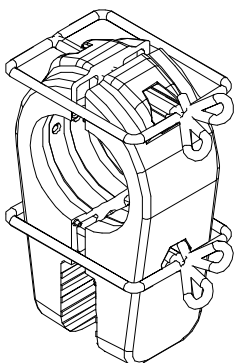
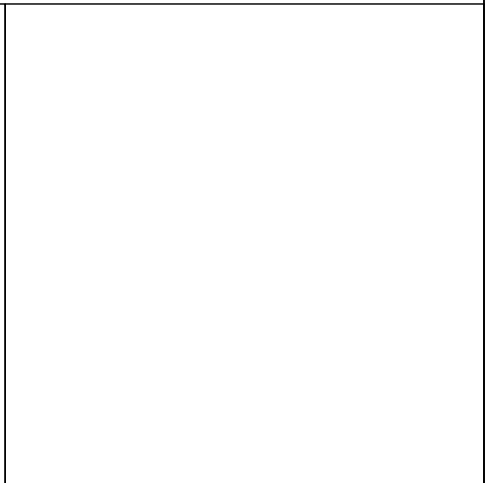
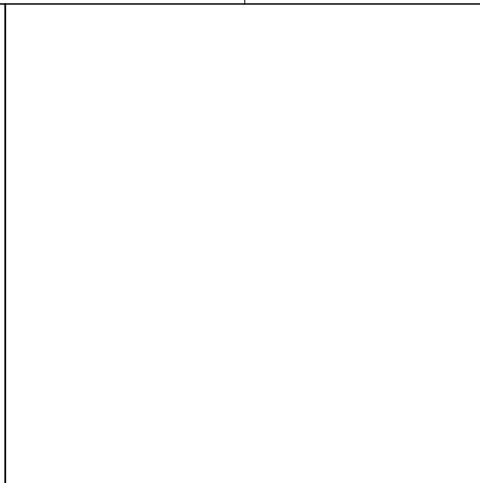
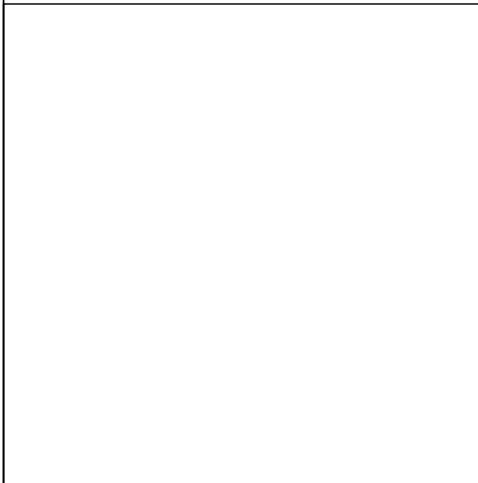
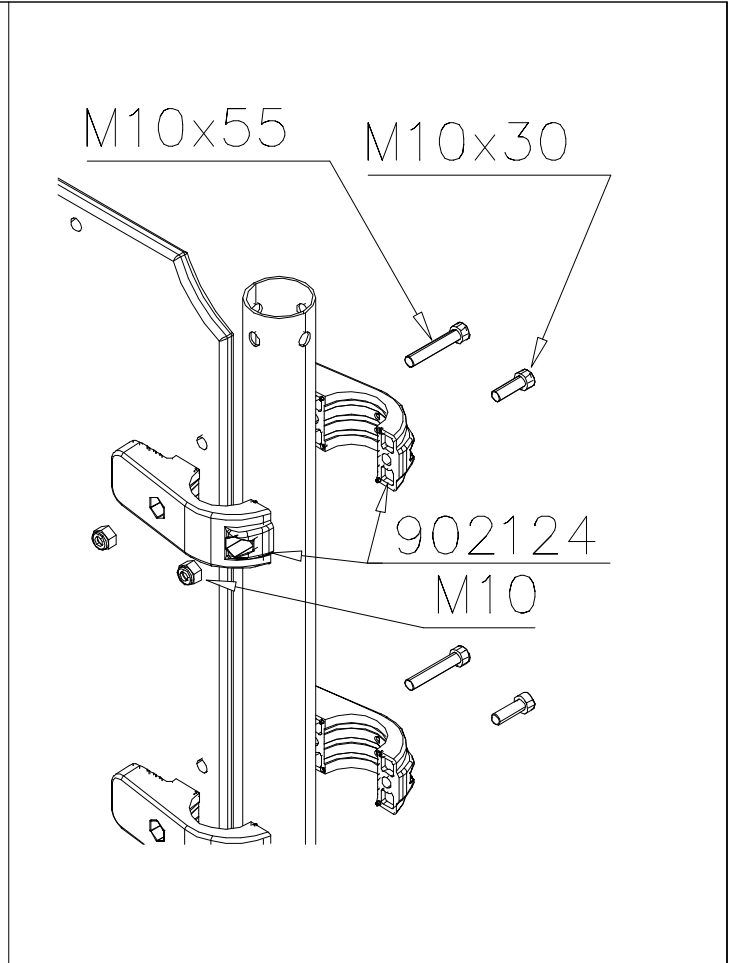
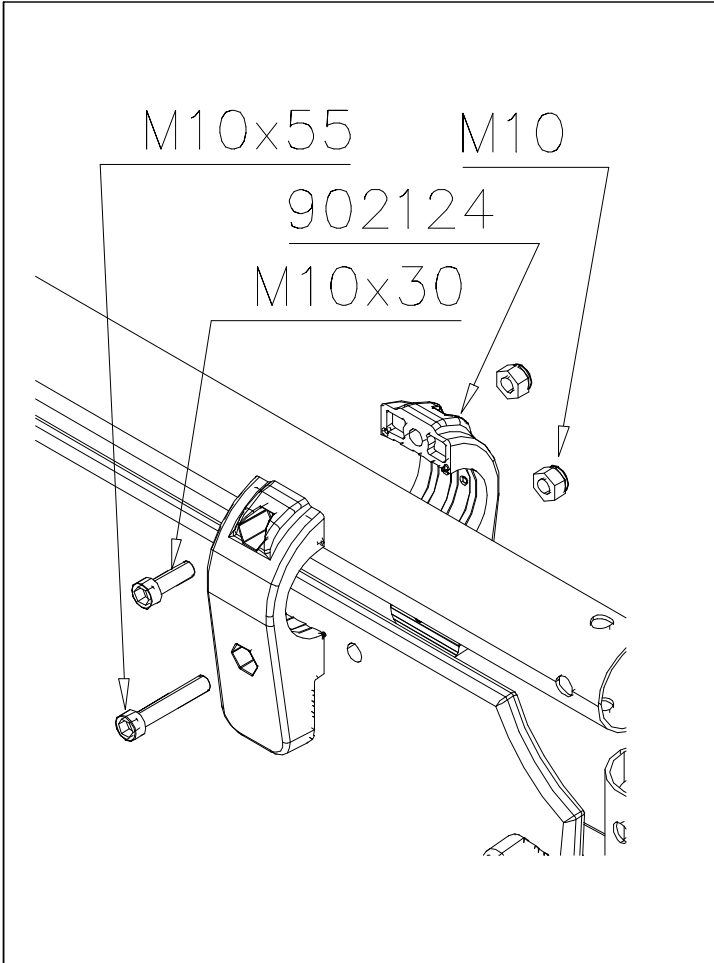
**Die Auslieferung des Produktaufklebers erfolgt auf eine dieser Arten:**

**1) Produkt-Schild aus Metall incl. Schrauben**

- Die Befestigung des Schildes erfolgt mittels der Schrauben.

**2) Aufkleber**

- EntfernenSiezunächstSchmutzundFeuchtigkeitvomlackiertenMetallbzw.vonderHolzoberflächeundbringenSiedenAufkleber wie im Bild oben rechts beschrieben auf den gesäuberten Untergrund auf.
- Beachten Sie: Bringen Sie den Aufkleber nicht auf raues laminiertes oder lackiertes Holz an.



NOTE:  
Use a wire marked pairs  
of the same junction.

Huom!  
Käytä langalla merkittyä  
paria samassa liitoksessa.

## HUOM!

Otepalan asennus, säätö tai paikan vaihto.

Säätömahdollisuus (90°,180°,270°).

Jos asennetun otepalan suunta- tai paikkaa halutaan muuttaa.

Irrota otepalan kiinnityspultti ja otepala, käännä tai vaihda.

Siirrä tarvittaessa tappi oikeaan upotusreikään. Asenna avatut osat paikoilleen ja lopuksi kiinnitä muovitulppa Ø30 paikoilleen kaikkiin otekokoonpanoihin.

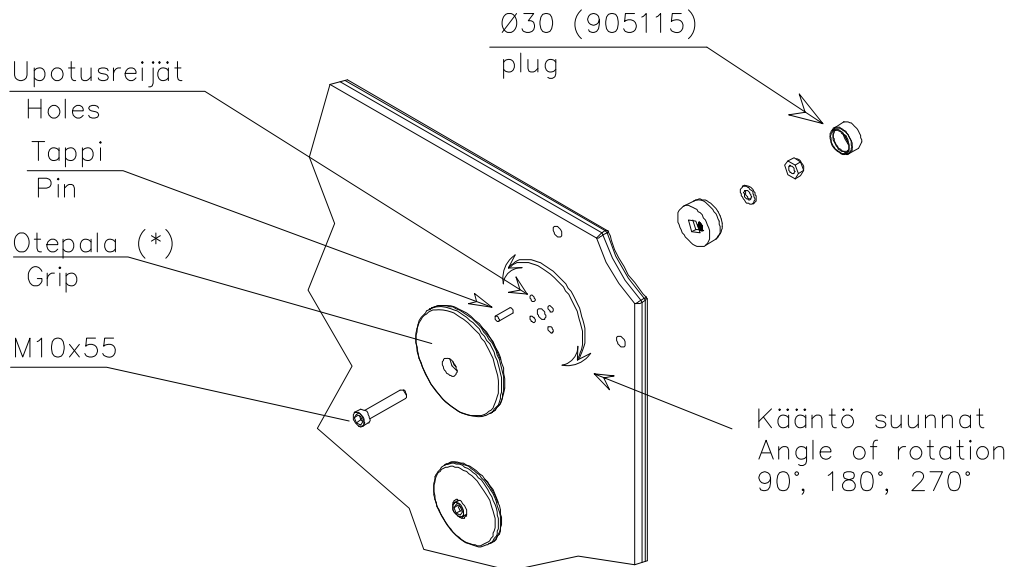
## NOTE:

Grip positions and angles are adjustable (90°,180°270°).

Grip can be repositioned by removing the fastening bolt and pulling the grip off.

Securing pin can be repositioned when angle is changed.

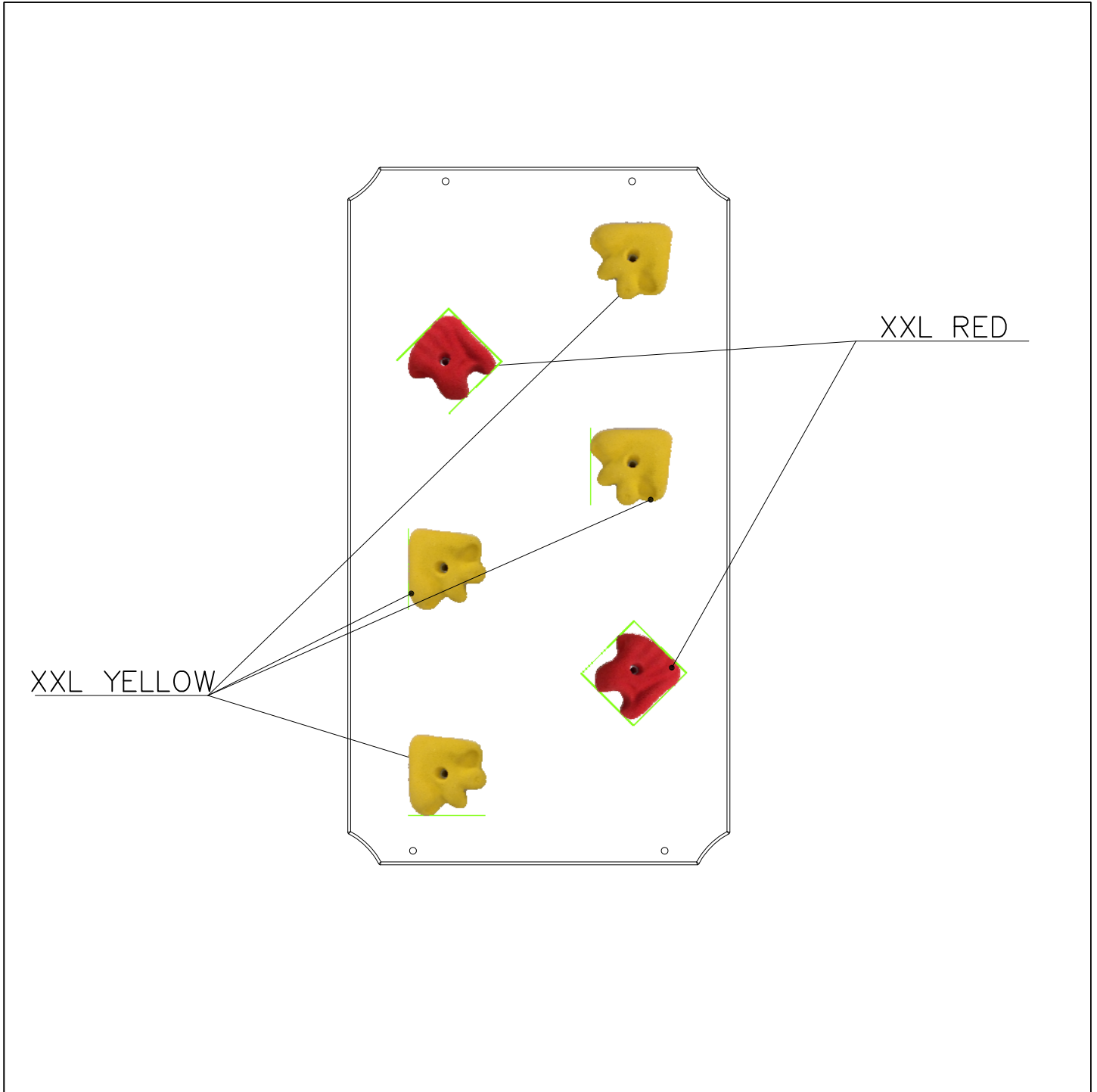
After the parts are reassembled. Finish the assembly by fastening the cover plugs (Ø30).



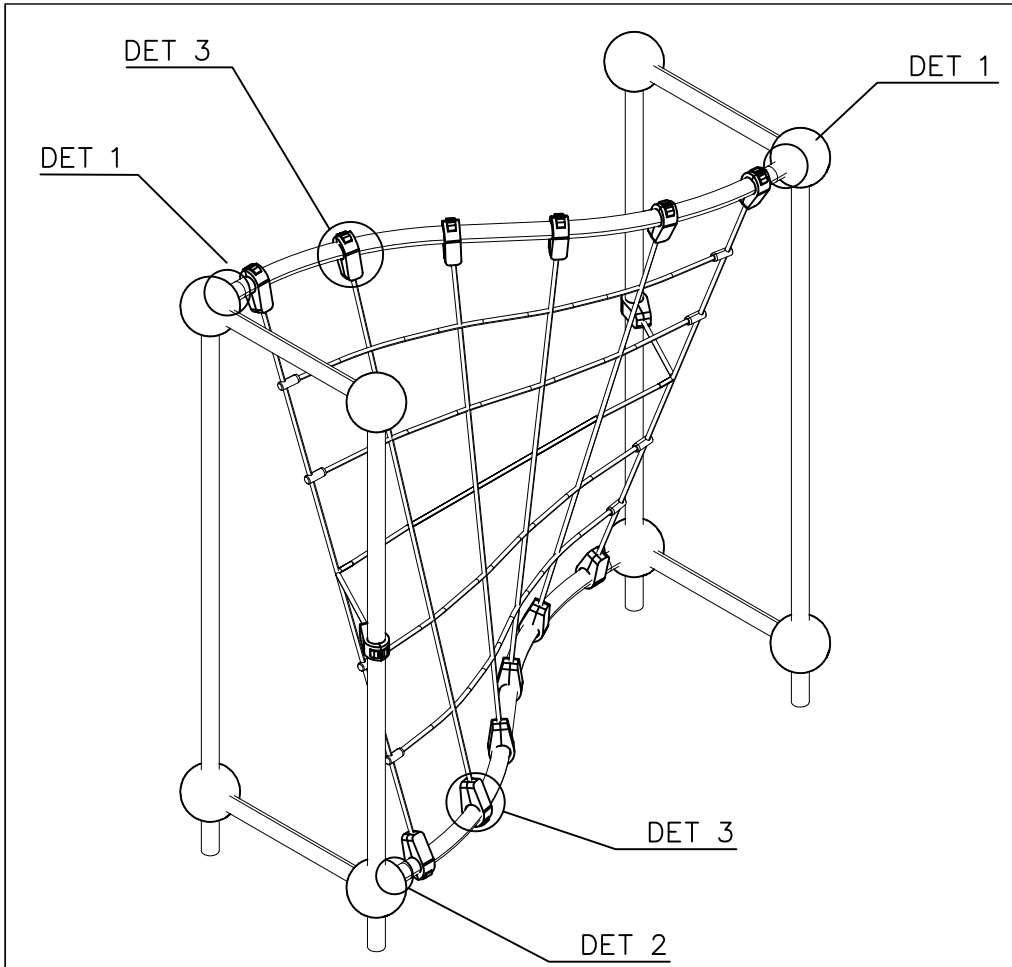
# WINAM GROUP CLIMBING WALL

# 704006

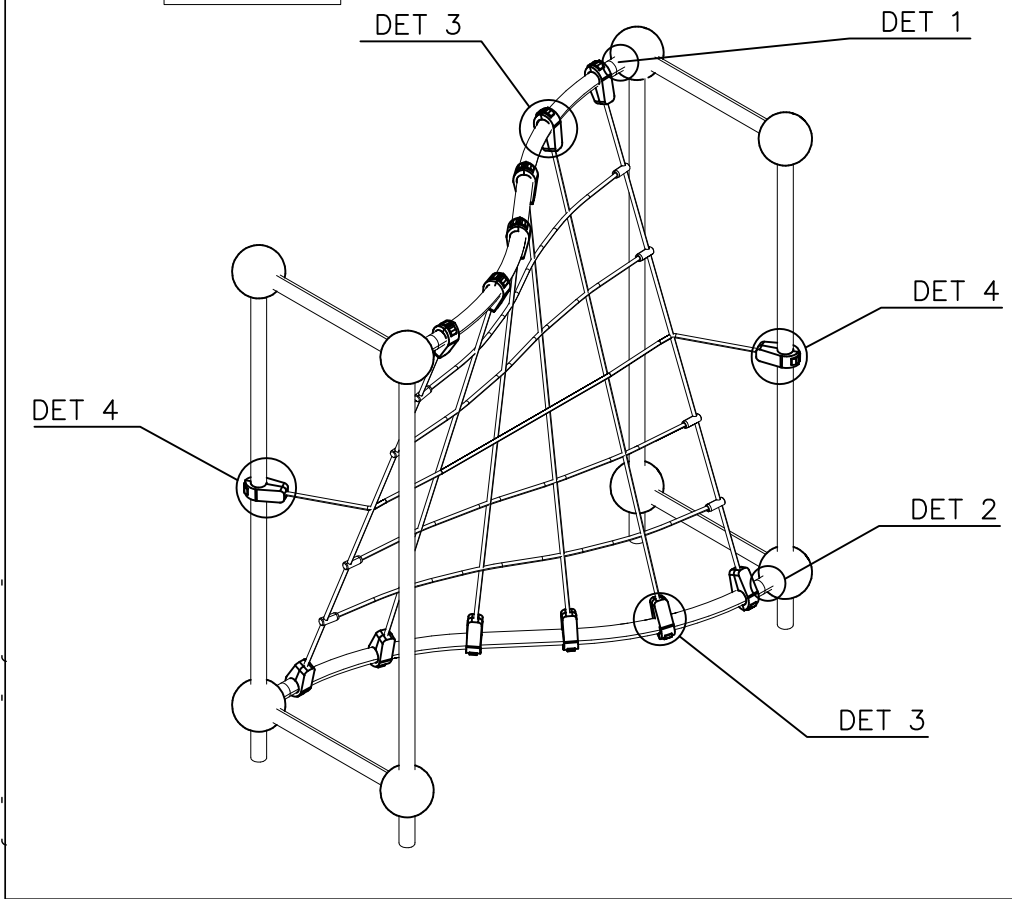
DATE: 8.11.2016

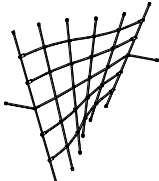
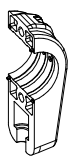
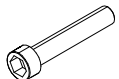
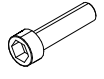
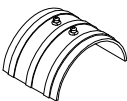

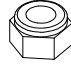


○ 704006	PCS ○ 704005	PCS	○ 902124	PCS	○ 902232	PCS	○ 902233	PCS	○ 980161	PCS	○ 905115	PCS
		1		8		10		4		14		6
	D. GREY		150x50x50		M10x55		M10x30		M10		Ø32	
	PCS ○ 905090	PCS	○ 901302	PCS	○ 904336	PCS	* ○ 904301	PCS	* ○ 904302	PCS		PCS
		6		6		6		2		4		
	Ø45		Ø20/10.5		Ø6x20		XXL RED		XXL YELLOW			

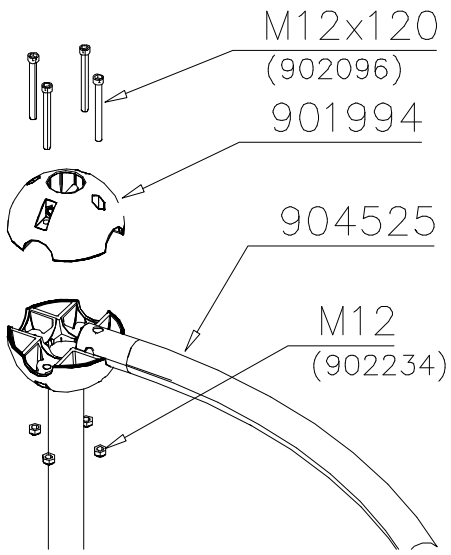


OR / TAI

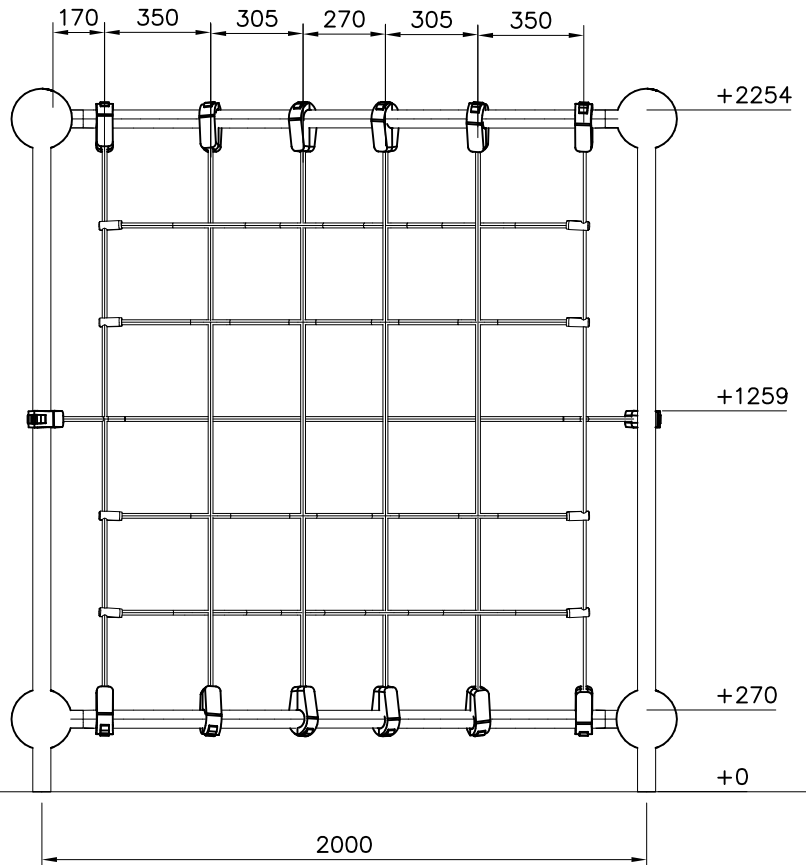
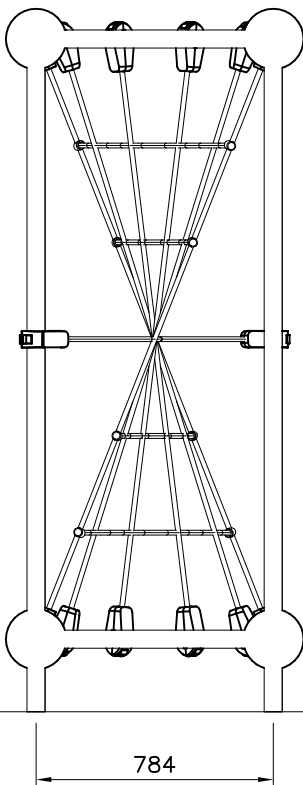
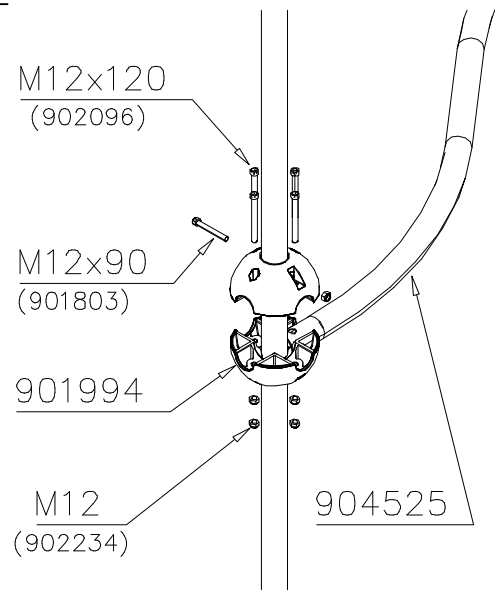


① 704071	PCS	② 902195	PCS
	1		28
		150x50x50	
③ 902232	PCS	④ 902233	PCS
	14		14
M10x55		M10x30	
⑤ 902273	PCS	⑥ 904525	PCS
	28		2
		Ø60x2.5	
⑦ 980161	PCS		PCS
	28		
M10			
	PCS		PCS
	PCS		PCS
	PCS		PCS

DET 1

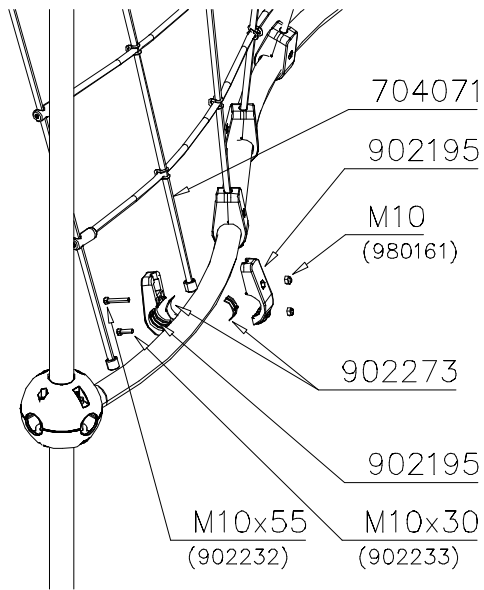


DET 2

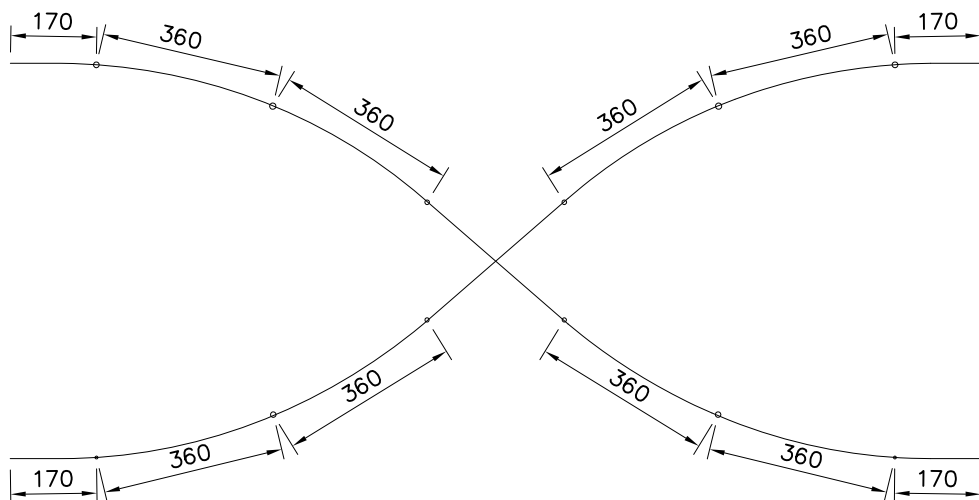
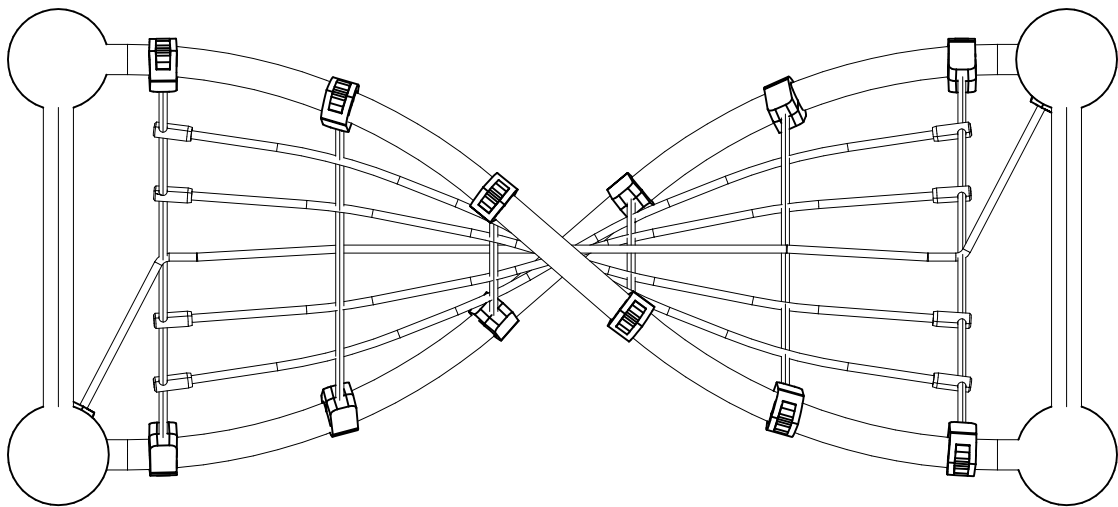
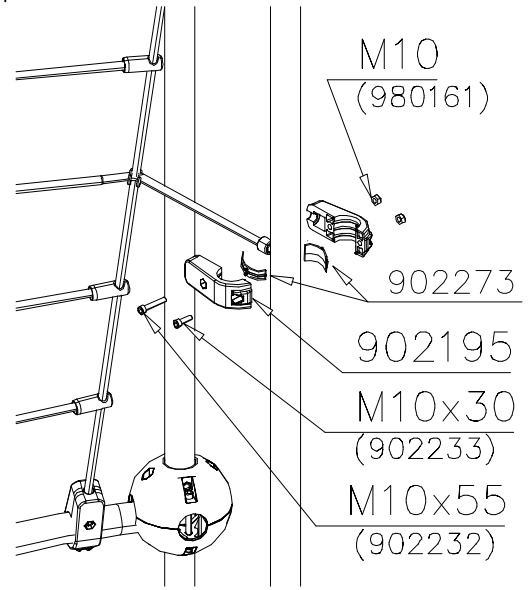


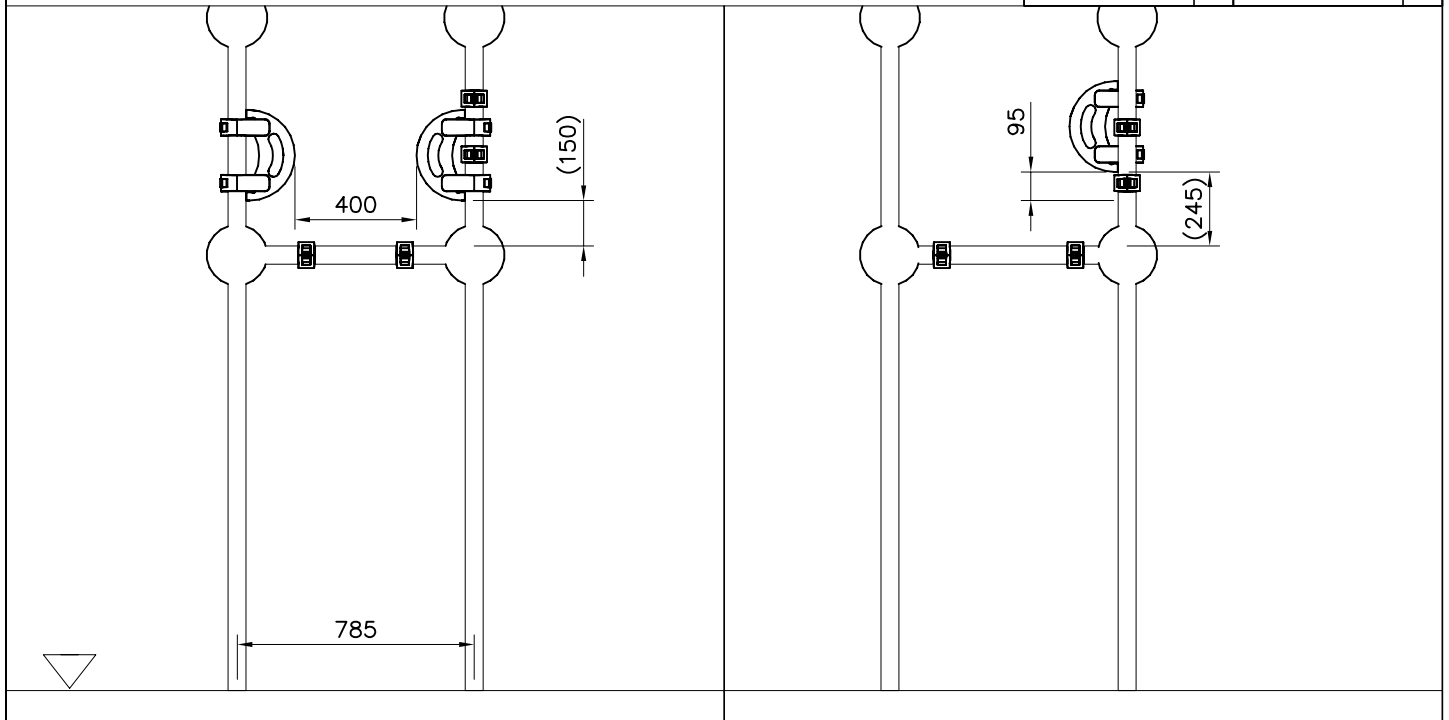
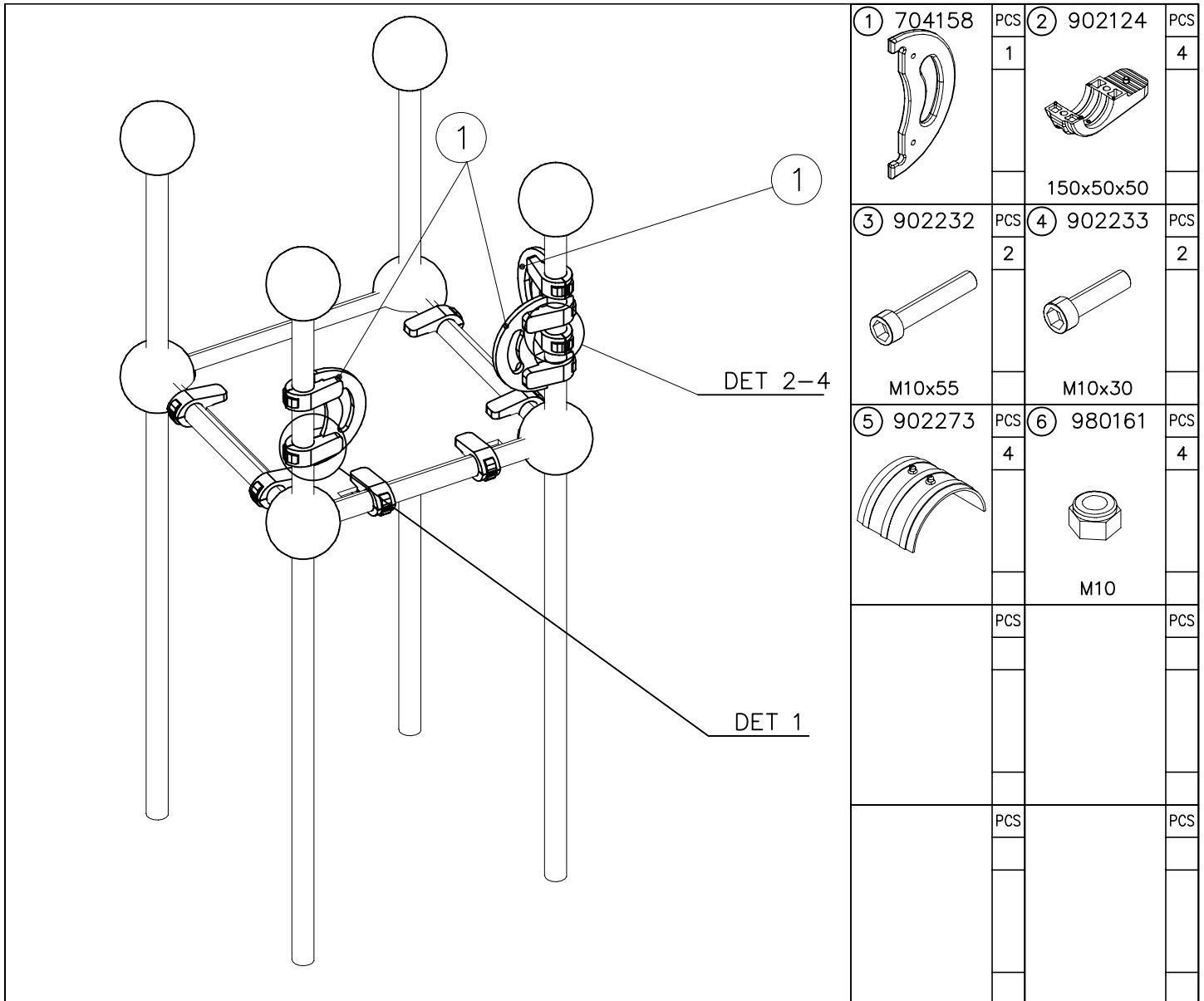


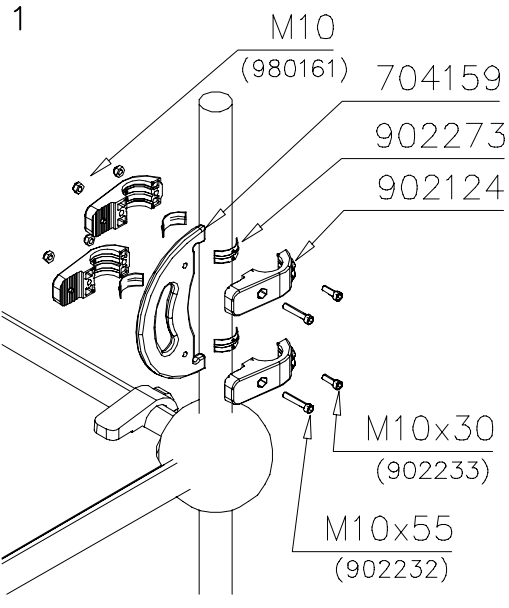
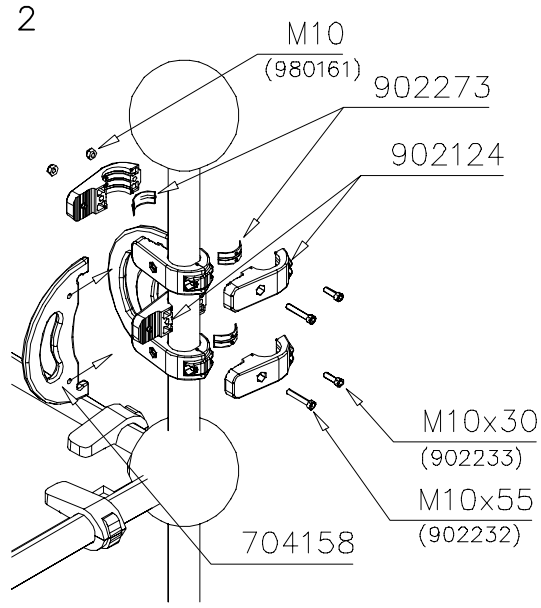
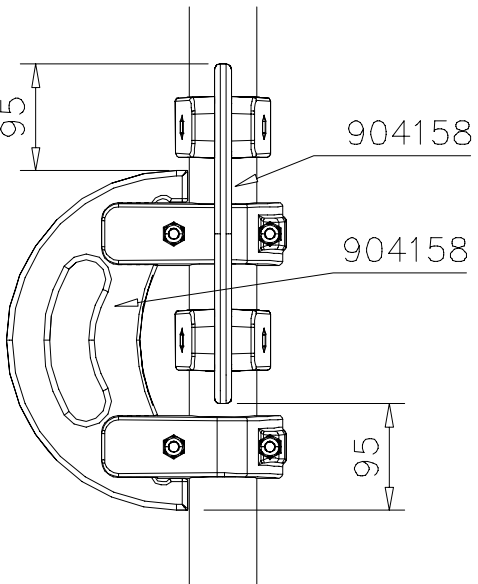
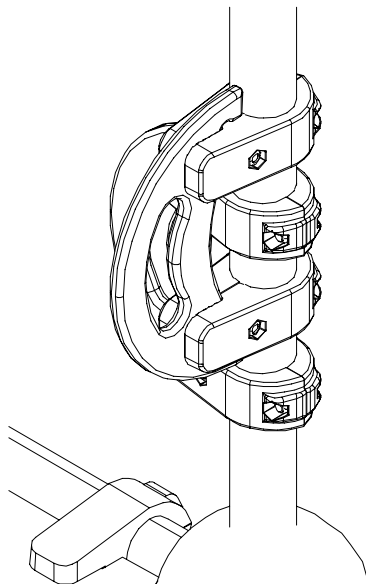
DET 3

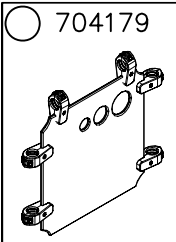
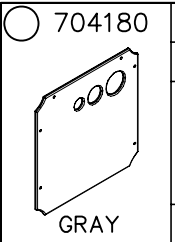
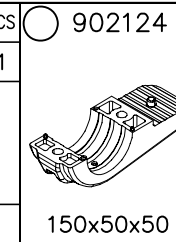
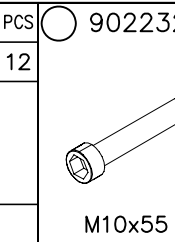
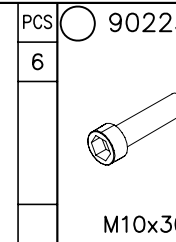
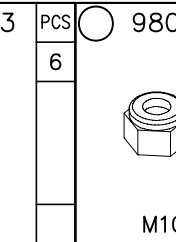
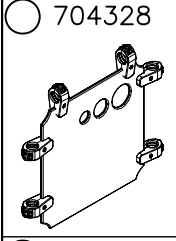
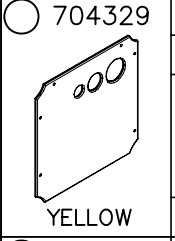
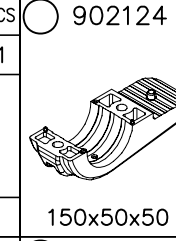
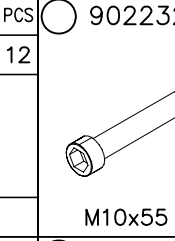
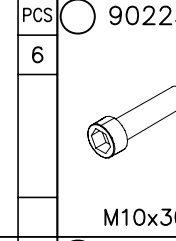
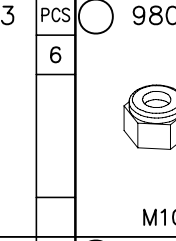
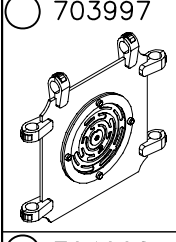
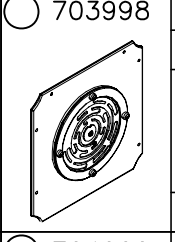
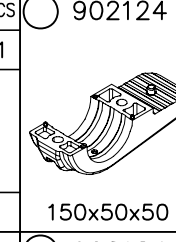
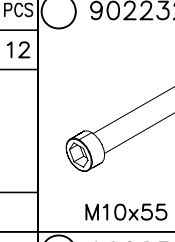
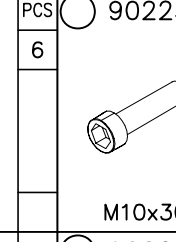
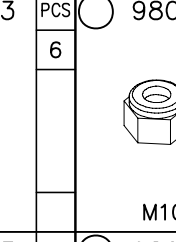
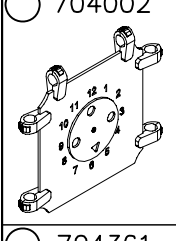
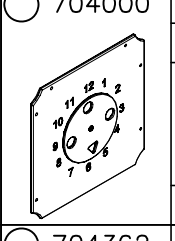
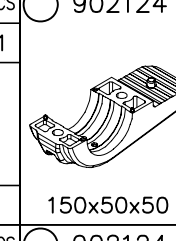
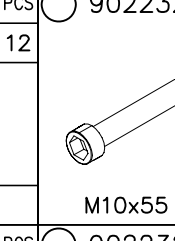
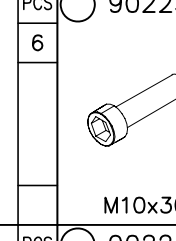
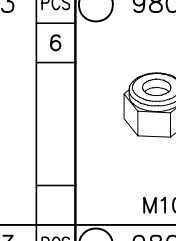
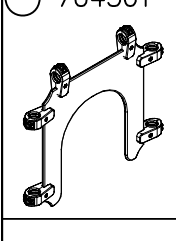
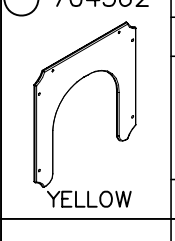
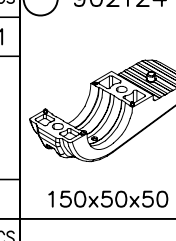
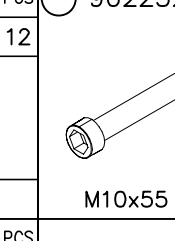
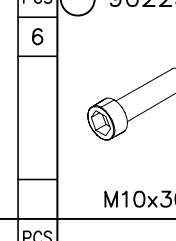
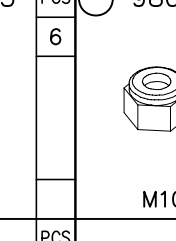


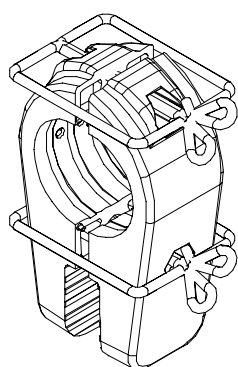
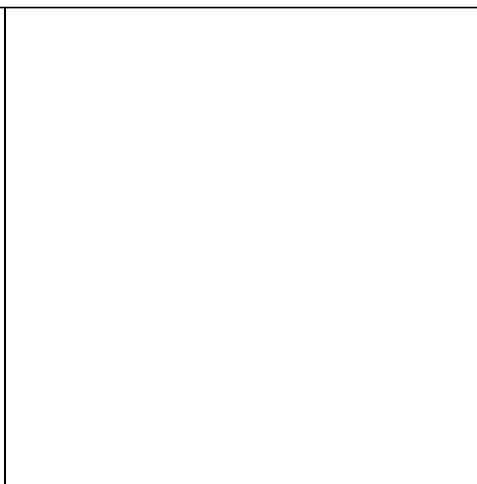
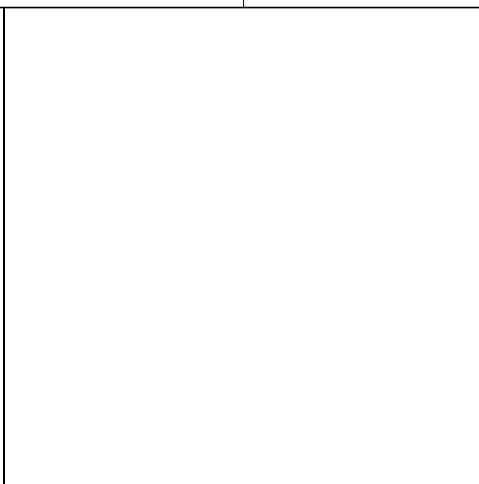
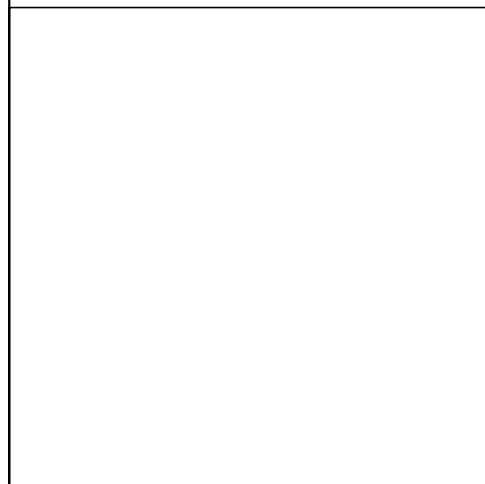
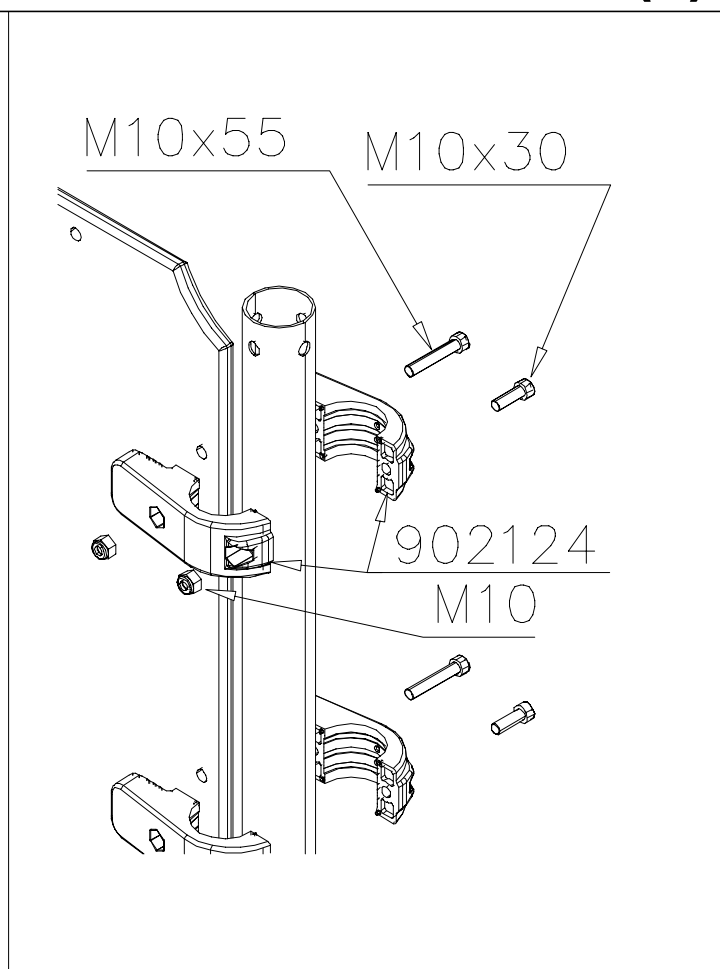
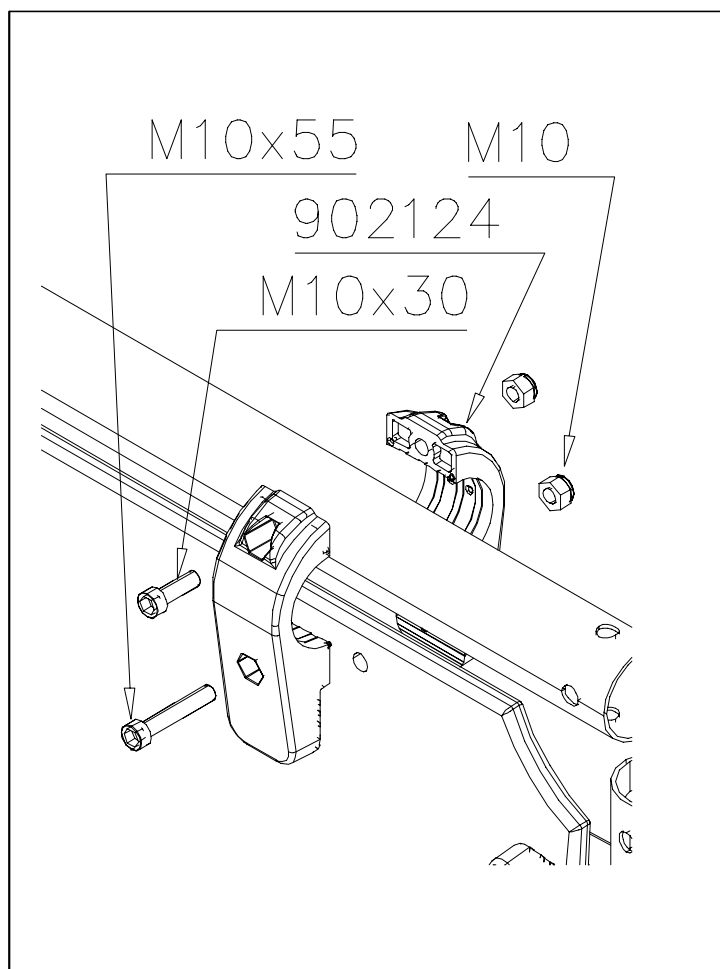
DET 4





<p>DET 1</p>  <p>M10 (980161) 704159 902273 902124 M10x30 (902233) M10x55 (902232)</p>	<p>DET 2</p>  <p>M10 (980161) 902273 902124 M10x30 (902233) M10x55 (902232) 704158</p>
<p>DET 3</p>  <p>95 904158 904158 95</p>	<p>DET 4</p> 

 704179	 704180 GRAY	PCS 1	 902124 150x50x50	PCS 12	 902232 M10x55	PCS 6	 902233 M10x30	PCS 6	 980161 M10	PCS 12		PCS
 704328	 704329 YELLOW	PCS 1	 902124 150x50x50	PCS 12	 902232 M10x55	PCS 6	 902233 M10x30	PCS 6	 980161 M10	PCS 12		PCS
 703997	 703998	PCS 1	 902124 150x50x50	PCS 12	 902232 M10x55	PCS 6	 902233 M10x30	PCS 6	 980161 M10	PCS 12		PCS
 704002	 704000	PCS 1	 902124 150x50x50	PCS 12	 902232 M10x55	PCS 6	 902233 M10x30	PCS 6	 980161 M10	PCS 12		PCS
 704361	 704362 YELLOW	PCS 1	 902124 150x50x50	PCS 12	 902232 M10x55	PCS 6	 902233 M10x30	PCS 6	 980161 M10	PCS 12		PCS
		PCS		PCS		PCS		PCS		PCS		PCS
		PCS		PCS		PCS		PCS		PCS		PCS
		PCS		PCS		PCS		PCS		PCS		PCS

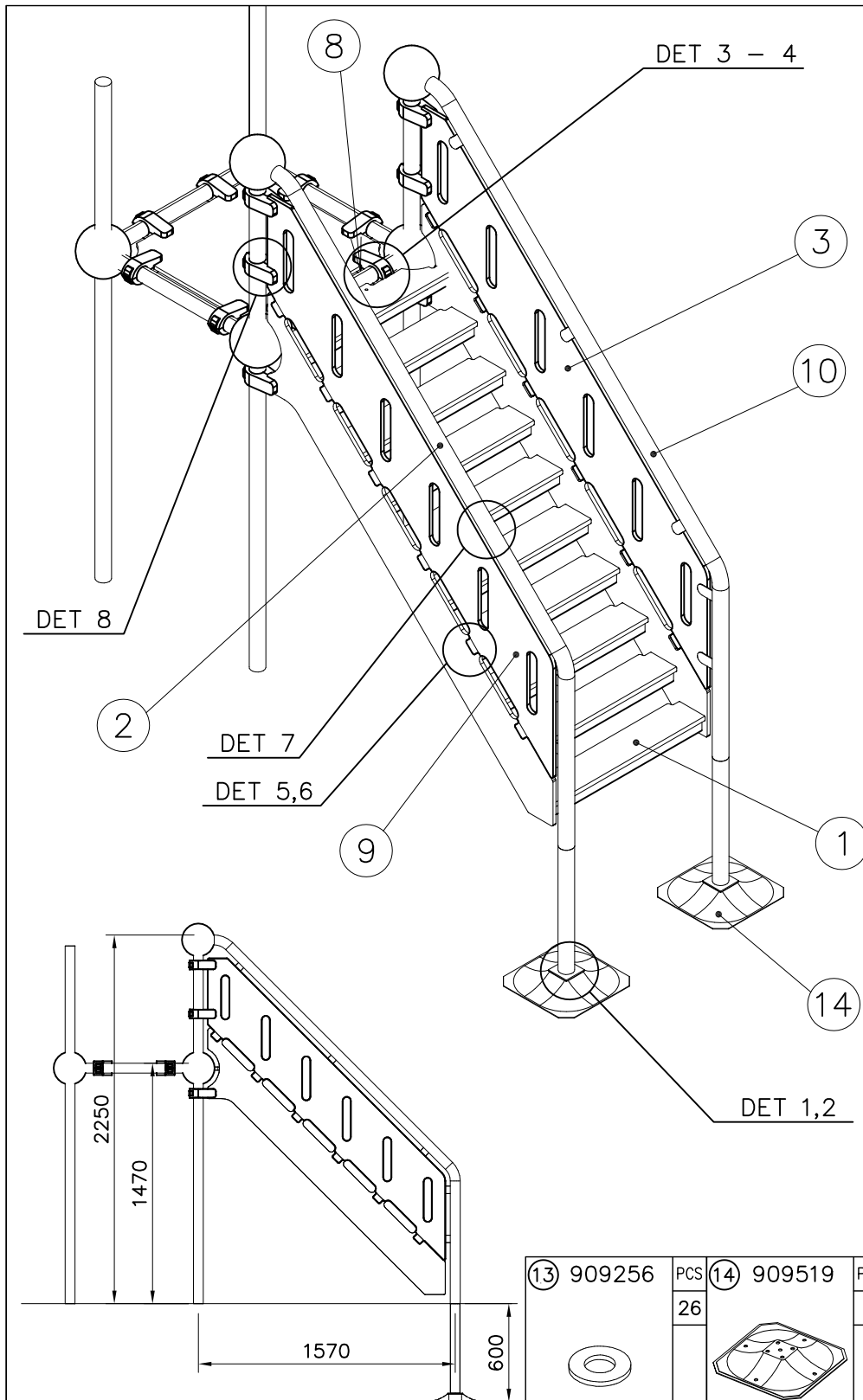


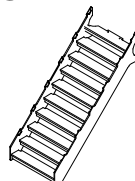
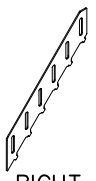
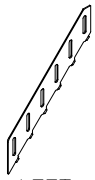
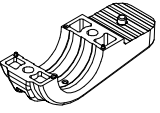
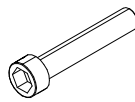
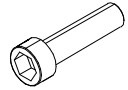
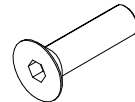
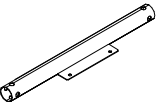
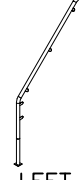

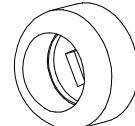
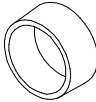
**NOTE:**


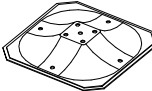
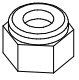
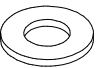
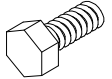
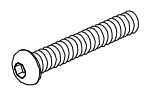
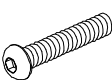
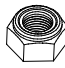
Use a wire marked pairs of the same junction.

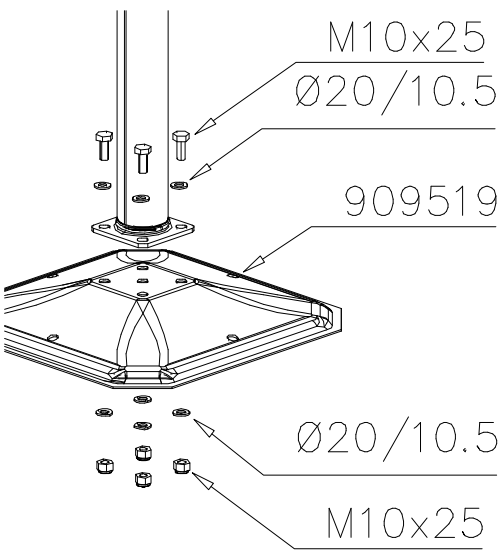
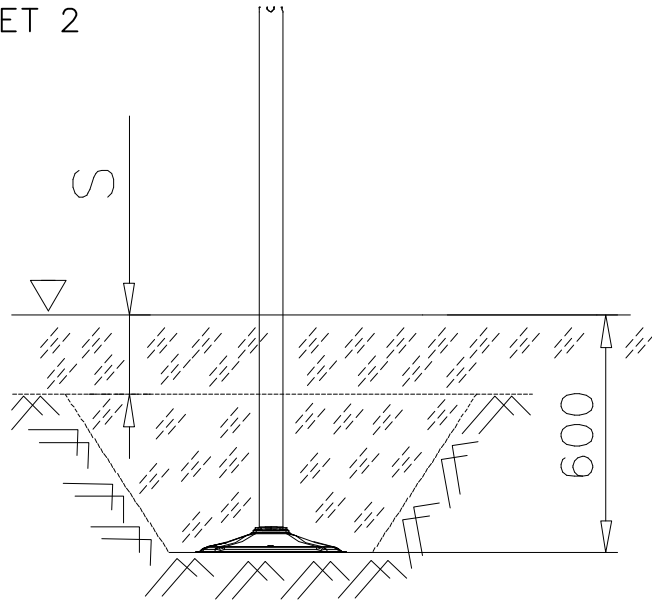
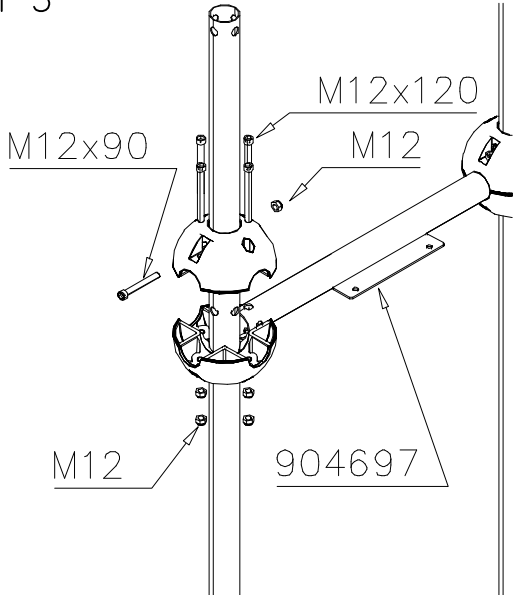
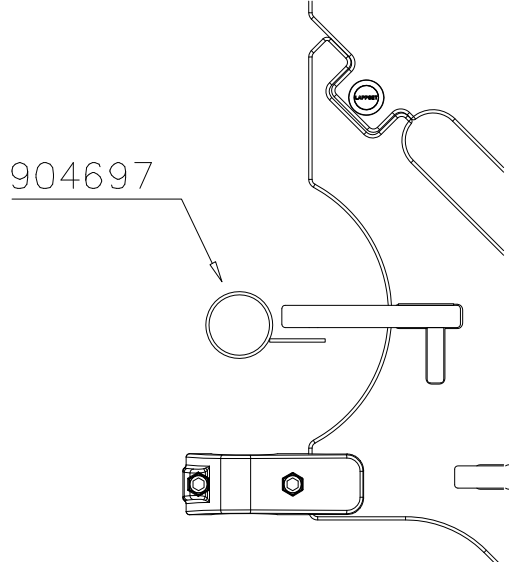
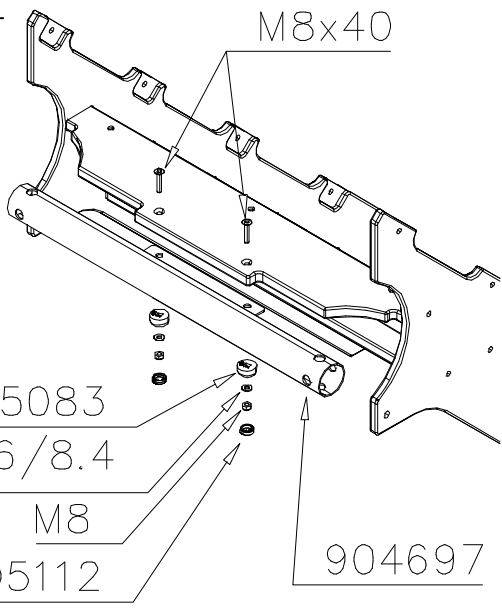
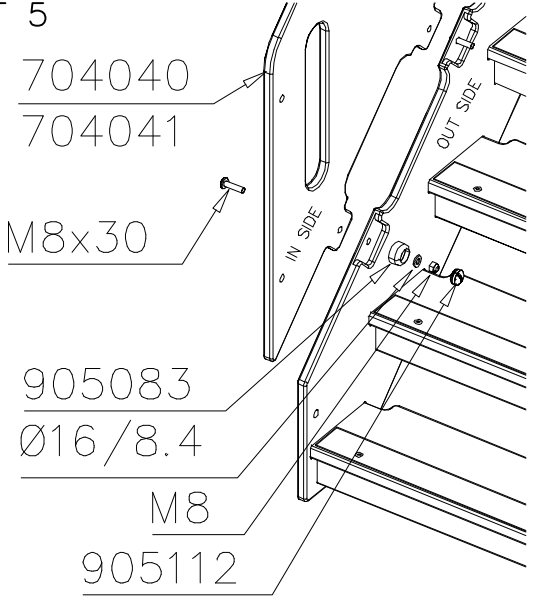
**Huom!**

Käytä langalla merkittyä paria samassa liitoksessa.

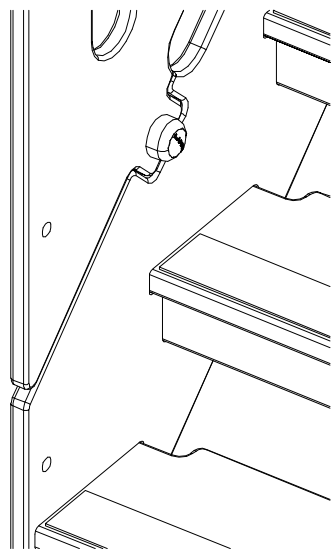


① 704256	PCS	② 704040	PCS
	1		1
		RIGHT	
③ 704041	PCS	④ 902124	PCS
	1		12
LEFT		150x50x50	
⑤ 902232	PCS	⑥ 902233	PCS
	6		6
M10x55		M10x30	
⑦ 904068	PCS	⑧ 904697	PCS
	2		1
M8x40		Ø60.3x2.9x710	
⑨ 904757	PCS	⑩ 904758	PCS
	1		1
LEFT		RIGHT	
⑪ 905083	PCS	⑫ 905112	PCS
	26		26
Ø32		Ø22	

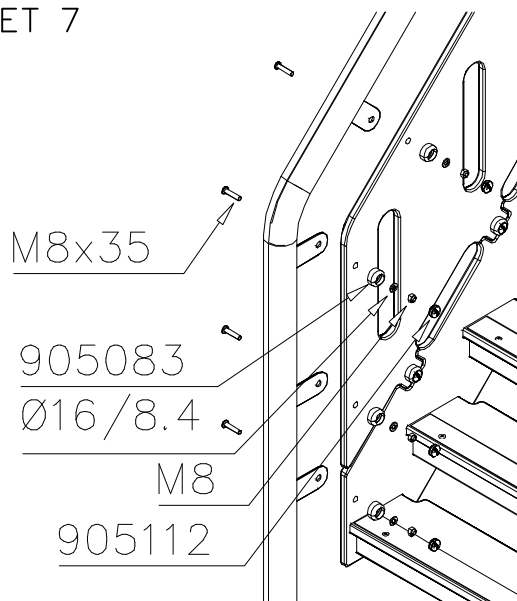
⑬ 909256	PCS	⑭ 909519	PCS	⑮ 909637	PCS	⑯ 909638	PCS
	26		2		8		16
Ø16/8.4x1.6		50x380x380		M10		Ø20/10.5	
⑰ 909639	PCS	⑱ 909852	PCS	⑳ 980160	PCS	㉑ 980161	PCS
	8		12		26		12
M10x25		M8x30		M8		M10	

<p>DET 1</p>  <p>M10x25 Ø20/10.5 909519 Ø20/10.5 M10x25</p>	<p>DET 2</p>  <p>S 600</p>
<p>DET 3</p>  <p>M12x90 M12x120 M12 M12 904697</p>	<p>DET 3a</p>  <p>904697</p>
<p>DET 4</p>  <p>M8x40 905083 Ø16/8.4 M8 905112 904697</p>	<p>DET 5</p>  <p>704040 704041 M8x30 905083 Ø16/8.4 M8 905112 IN SIDE OUT SIDE</p>

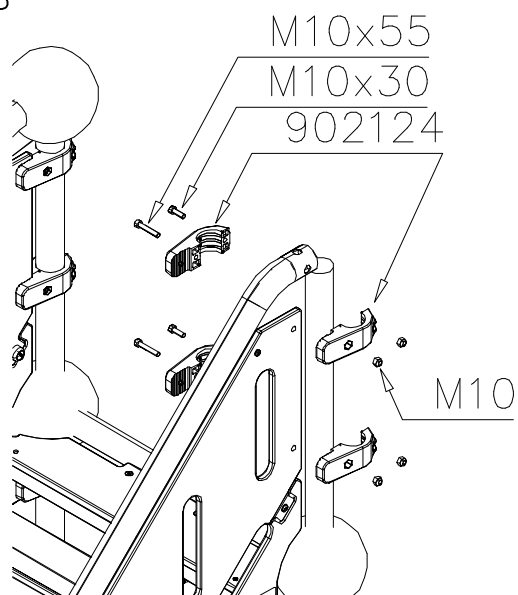
DET 6



DET 7



DET 8



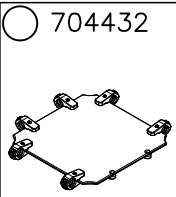
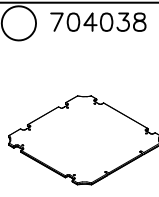
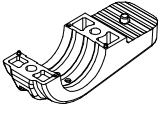
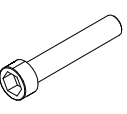
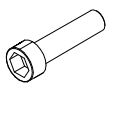
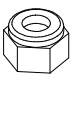
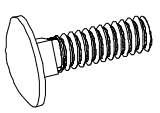


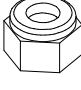
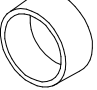
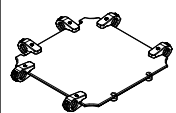
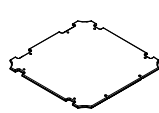
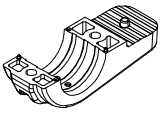
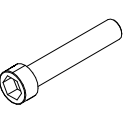
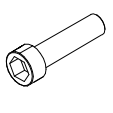
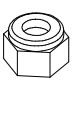
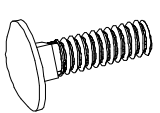


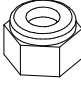
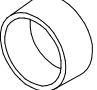
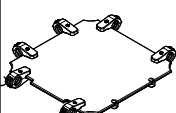
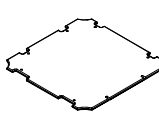
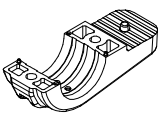
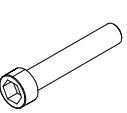
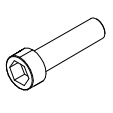
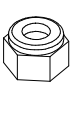
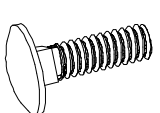



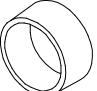


# WINAM GROUP FLOOR (SLIDE)

# CLOXX

DATE: 3.10.2013



 704432	 704038	PCS 1	 902124 150x50x50	PCS 12	 902232 M10x55	PCS 6	 902233 M10x30	PCS 6	 980161 M10	PCS 12		PCS
		PCS	 909109 M12x40	PCS 2	 905090 Ø45	PCS 2	 980154 Ø24/13	PCS 2	 909248 M12	PCS 2	 905115 Ø32	PCS 2
		PCS		PCS		PCS		PCS		PCS		PCS
 704447	 704446	PCS 1	 902124 150x50x50	PCS 12	 902232 M10x55	PCS 6	 902233 M10x30	PCS 6	 980161 M10	PCS 12		PCS
		PCS	 909109 M12x40	PCS 2	 905090 Ø45	PCS 2	 980154 Ø24/13	PCS 2	 909248 M12	PCS 2	 905115 Ø32	PCS 2
		PCS		PCS		PCS		PCS		PCS		PCS
 704666	 704667	PCS 1	 902124 150x50x50	PCS 12	 902232 M10x55	PCS 6	 902233 M10x30	PCS 6	 980161 M10	PCS 12		PCS
		PCS	 909109 M12x40	PCS 2	 905090 Ø45	PCS 2	 980154 Ø24/13	PCS 2	 909248 M12	PCS 2	 905115 Ø32	PCS 2
		PCS		PCS		PCS		PCS		PCS		PCS

# WINAM GROUP

## FLOOR (SLIDE)

# CLOXX

DATE: 3.10.2013

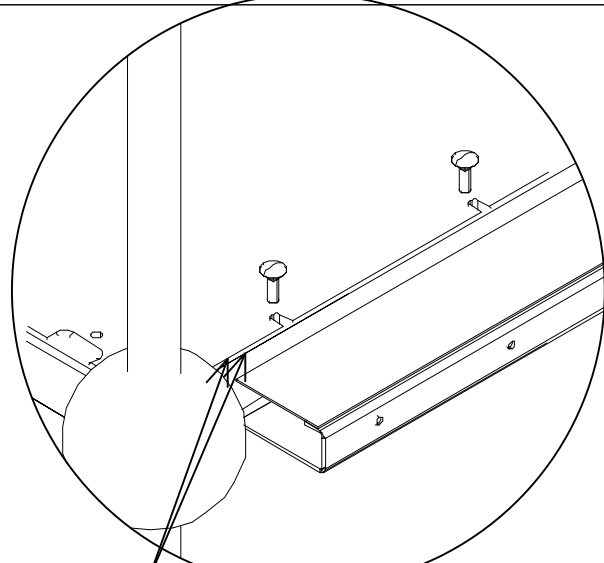
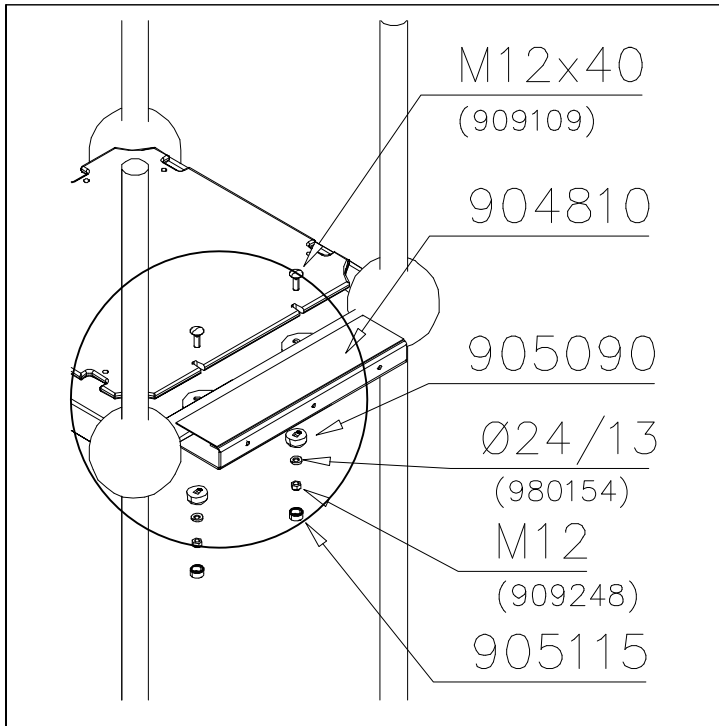


○ 704684 	○ 704685 	PCS 1	○ 902124  150x50x50	PCS 12	○ 902232 	PCS 6	○ 902233 	PCS 6	○ 980161 	PCS 12		PCS
		PCS	○ 909109 	PCS 2	○ 905090 	PCS 2	○ 980154 	PCS 2	○ 909248 	PCS 2	○ 905115 	PCS 2
		PCS		PCS		PCS		PCS		PCS		PCS
○ 704692 	○ 704693 	PCS 1	○ 902124  150x50x50	PCS 12	○ 902232 	PCS 6	○ 902233 	PCS 6	○ 980161 	PCS 12		PCS
		PCS	○ 909109 	PCS 2	○ 905090 	PCS 2	○ 980154 	PCS 2	○ 909248 	PCS 2	○ 905115 	PCS 2
		PCS		PCS		PCS		PCS		PCS		PCS
		PCS		PCS		PCS		PCS		PCS		PCS
		PCS		PCS		PCS		PCS		PCS		PCS

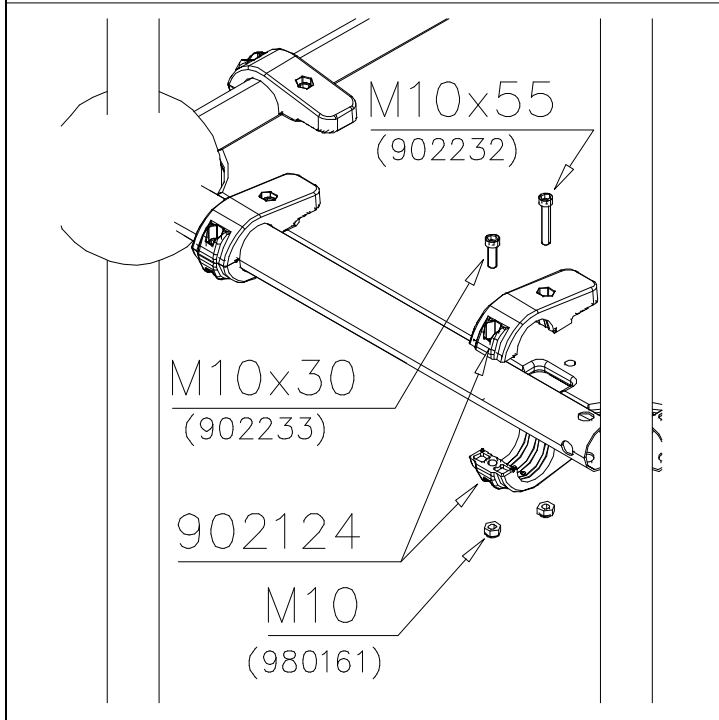
# WINAM GROUP FLOOR (SLIDE)

# CLOXX

DATE: 3.10.2013

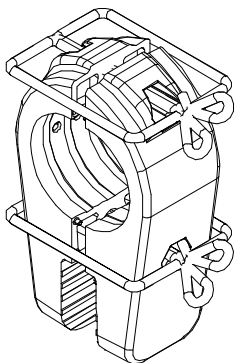
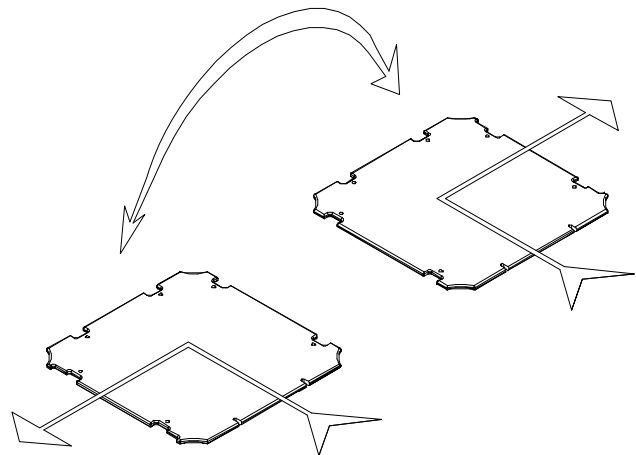


ATT ! MAX GAP between plate and tube is 6mm  
HUOM ! MAKSIMI VÄLI lattialevyllä ja putkella on 6mm



KÄYTÄ TARVITTAESSA SAMAA LEVYÄ VASEMALLE TAI OIKEALLE.

IF NECESSARY USE SAME PLATE LEFT OR RIGHT.



NOTE:  
Use a wire marked pairs of the same junction.

Huom!  
Käytä langalla merkittyä paria samassa liitoksessa.