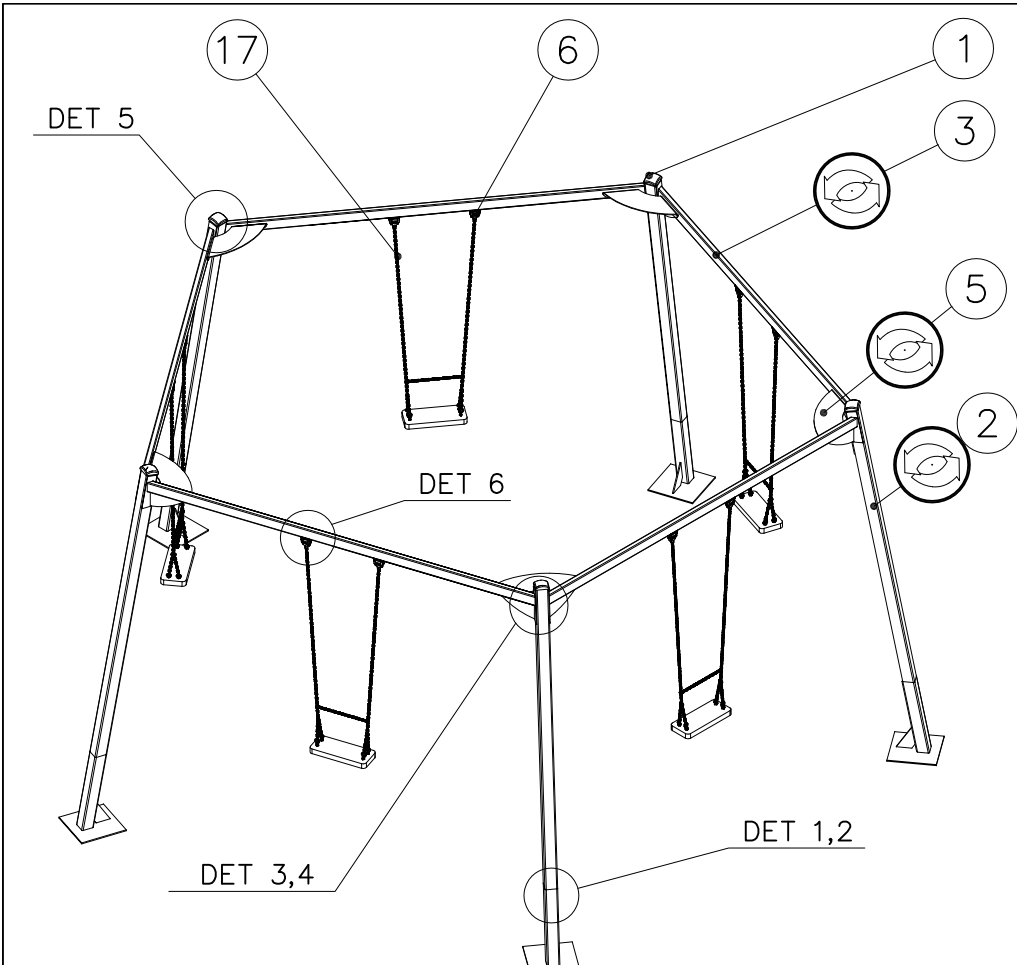



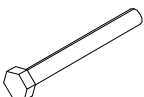


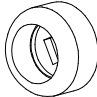
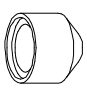
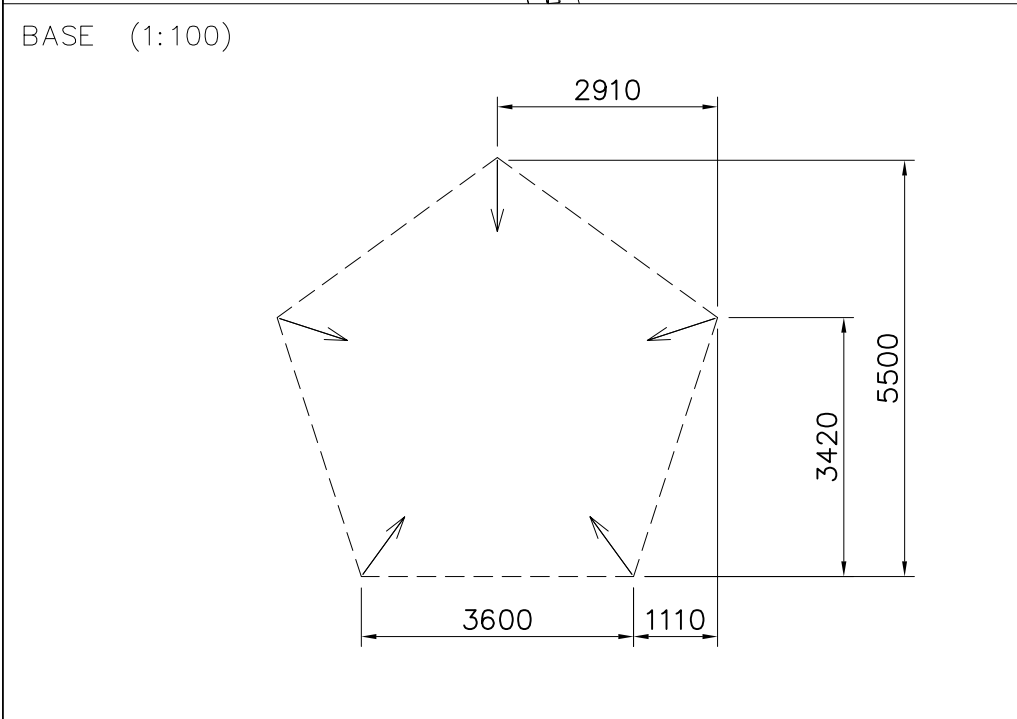
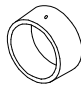
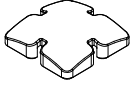
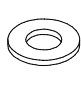
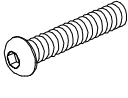
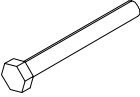
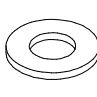

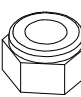

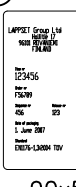
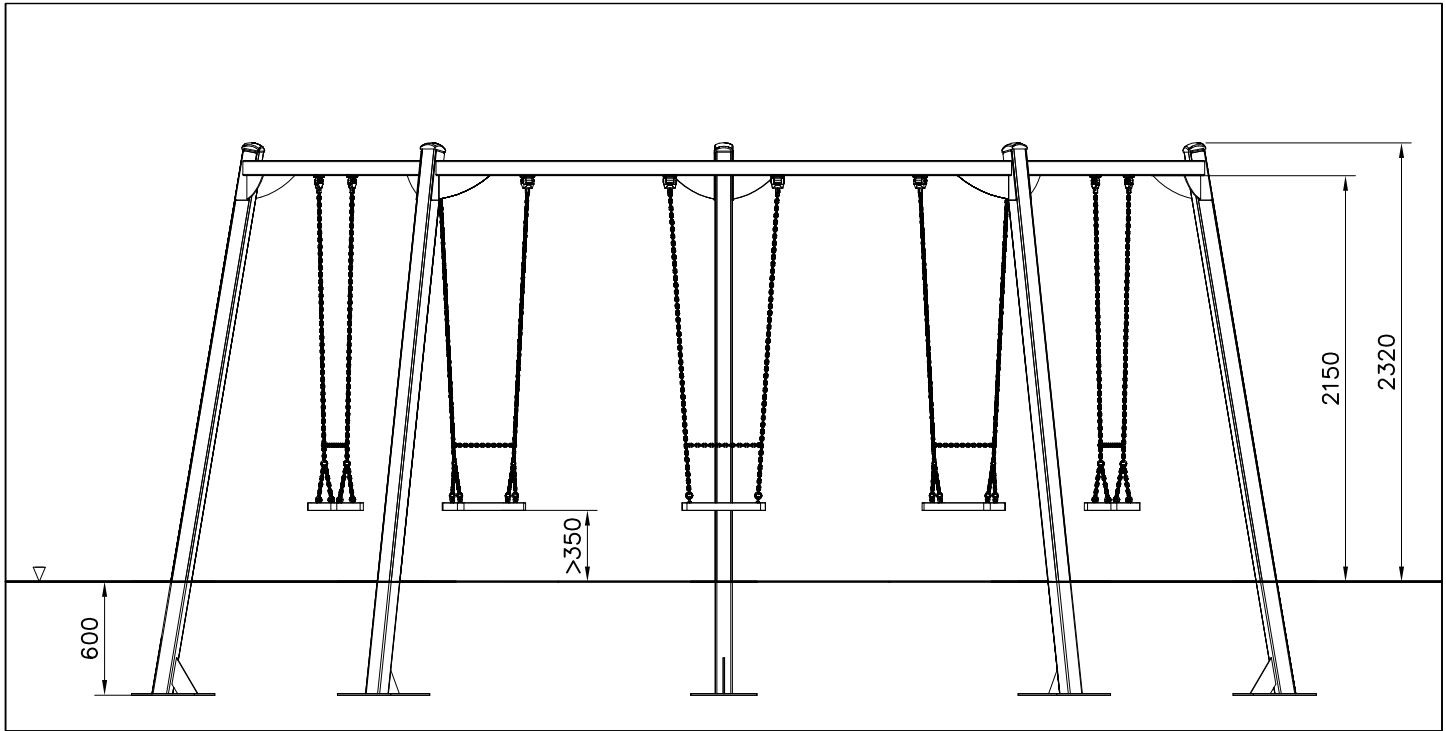
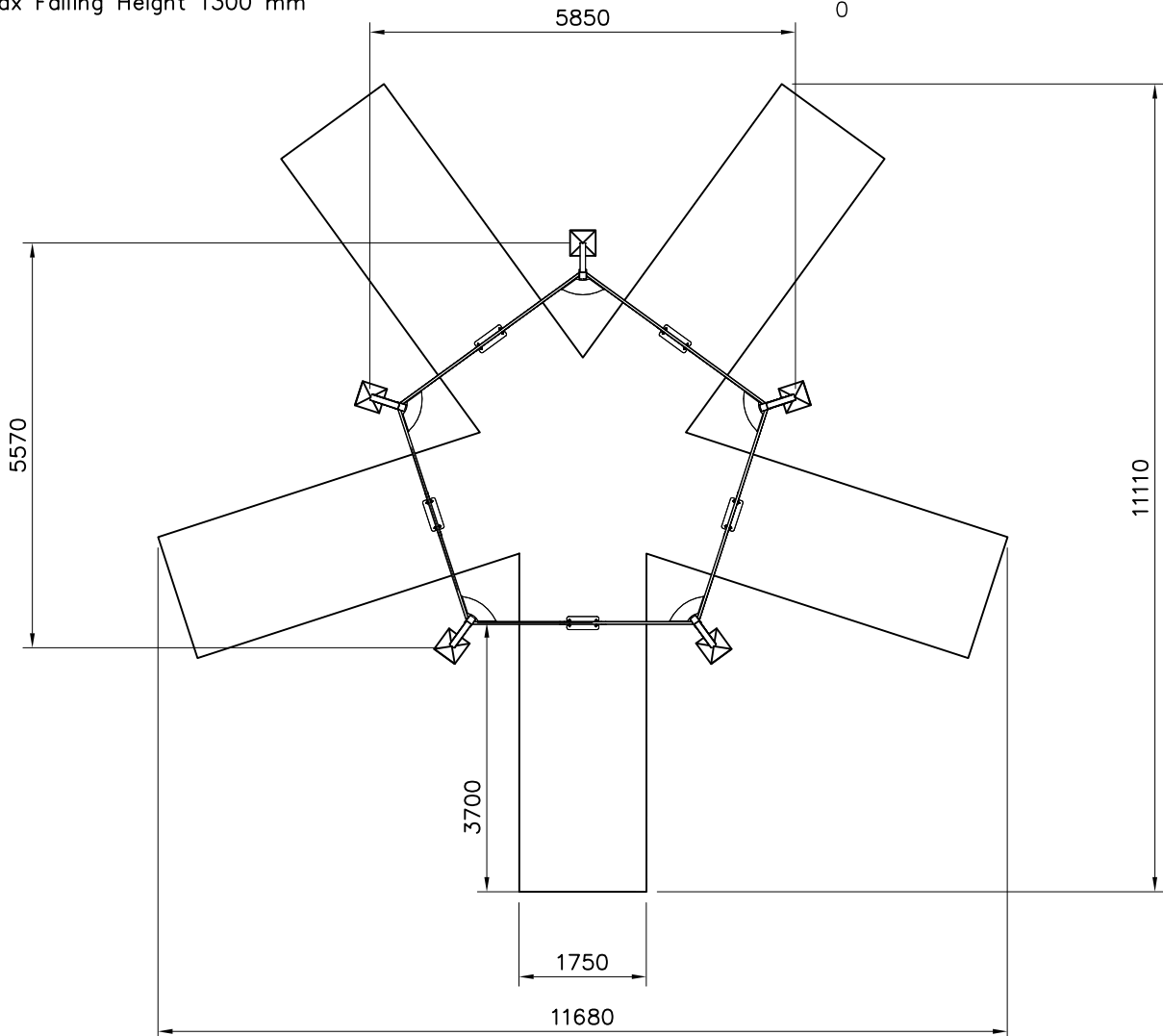
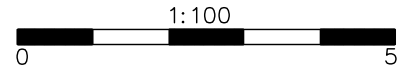


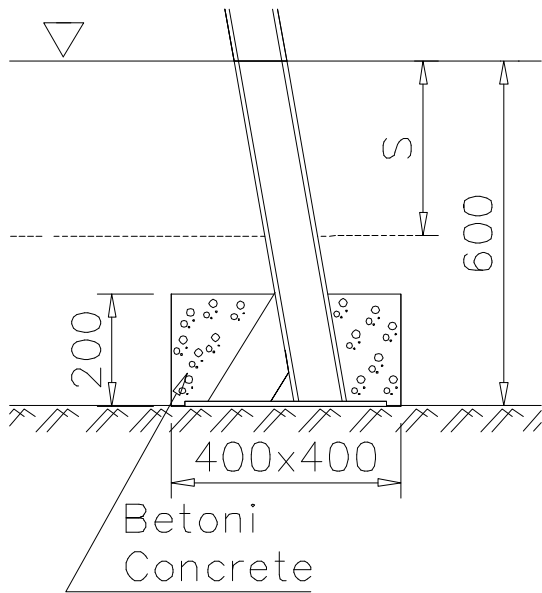
| | | | | |
|---|---|---|--|---|
|  | <p>① 904463 PCS 5  36,5x95x95</p> | <p>② 904700 PCS 5  L 2950</p> | | |
| | <p>③ 904491 PCS 5  3100x261x96</p> | <p>④ 904494 PCS 20  M10x120</p> | | |
| | <p>⑤ 904548 PCS 5  582x211x70</p> | <p>⑥ 904904 PCS 10 </p> | | |
| | <p>⑦ 905083 PCS 40  Ø32</p> | <p>⑧ 905104 PCS 40  M10</p> | | |
| <p>BASE (1:100)</p>  | <p>⑨ 905112 PCS 40  Ø22</p> | <p>⑩ 905137 PCS 5  20x69x69</p> | | |
| | <p>⑪ 980151 PCS 45  Ø16/8.4</p> | <p>⑫ 909855 PCS 5  M8x35</p> | | |
| | <p>⑬ 909600 PCS 20  M8x70</p> | <p>⑭ 909638 PCS 40  Ø20/10.5</p> | | |
| | <p>⑮ 980150 PCS 20  M8</p> | <p>⑯ 980161 PCS 20  M10</p> | <p>⑰ 704253 PCS 5 </p> | <p>⑱ 702341 PCS 1  90x50</p> |



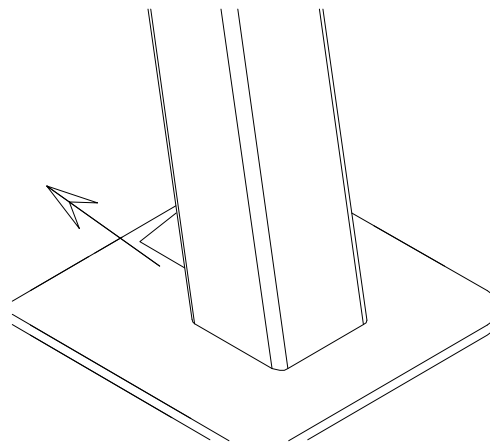
— EN Impact Area 46 m²
 - - - Falling Space 46 m²
 Max Falling Height 1300 mm



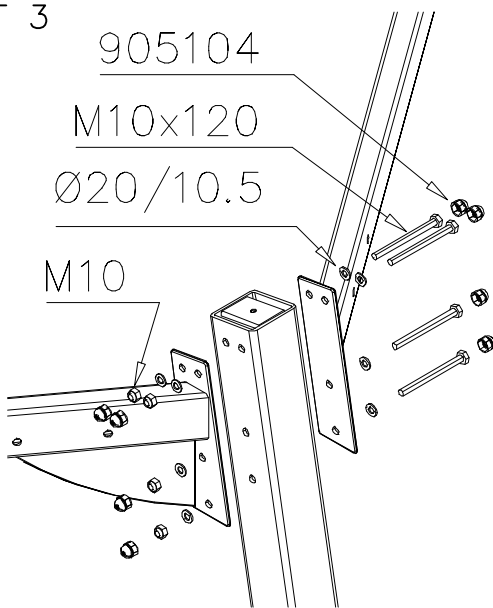
DET 1



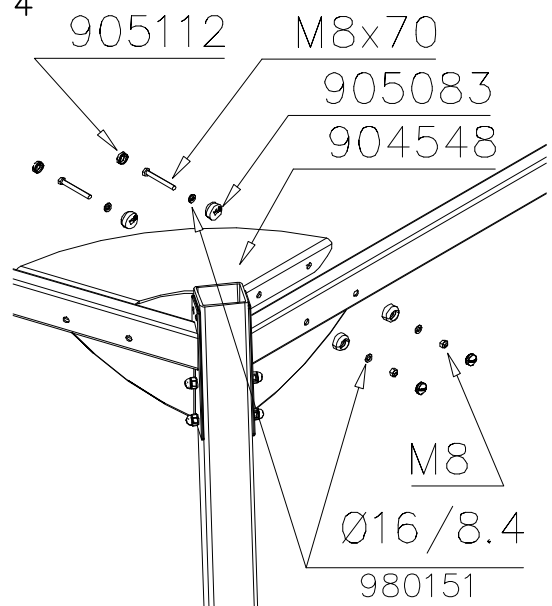
DET 2



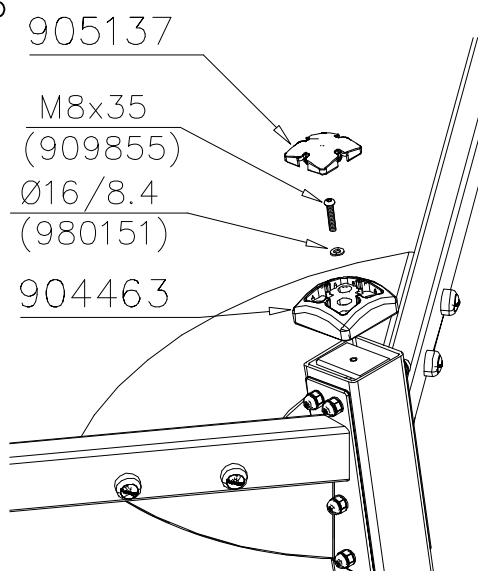
DET 3



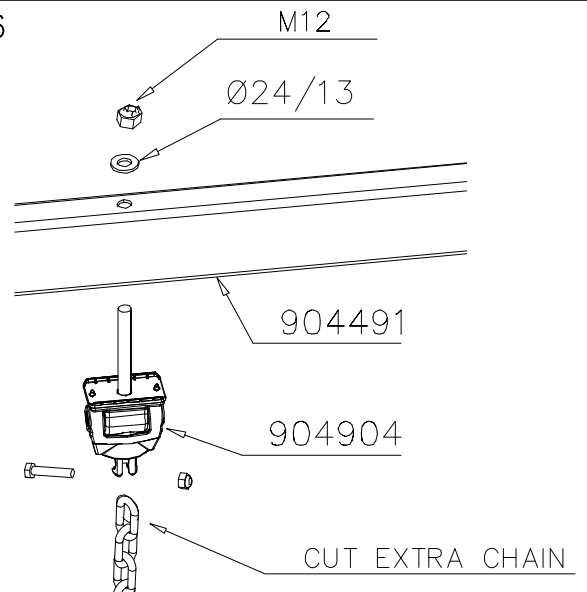
DET 4





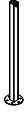
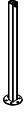











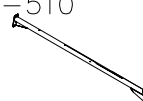
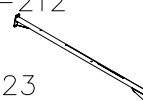










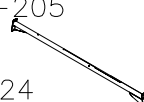
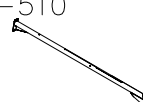
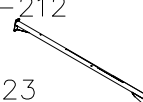


DET 5



DET 6



| | | | | |
|------------------------------|--|---|--|--|
| 220001M, 220002M | | | | |
| POST DEEP 260x260x1700 | 905171-205 RAL 7024  | 905171-510 HDG  | 905171-212 RAL 9023  | |
| POST SURFACE 260x260x1700 | 905171-205 RAL 7024  | 905171-510 HDG  | 905171-212 RAL 9023  | |
| 220061M | | | | |
| POST DEEP 121x121x2947 | 904435-205 RAL 7024  | 904435-510 HDG  | 904435-212 RAL 9023  | |
| POST SURFACE 145x150x2412 | 904432-205 RAL 7024  | 904432-510 HDG  | 904432-212 RAL 9023  | |
| PLATE 51x440x499 | 904422-205 RAL 7024  | 904422-510 HDG  | 904422-213 RAL 1018  | 904422-212 RAL 9023  |
| BOOM 88x237x2942 | 904428-205 RAL 7024  | 904428-510 HDG  | 904428-212 RAL 9023  | |
| 220062M | | | | |
| POST DEEP 121x121x3367 | 904436-205 RAL 7024  | 904436-510 HDG  | 904436-212 RAL 9023  | |
| POST SURFACE 145x150x2832 | 904424-205 RAL 7024  | 904424-510 HDG  | 904424-212 RAL 9023  | |
| PLATE 51x440x499 | 904422-205 RAL 7024  | 904422-510 HDG  | 904422-213 RAL 1018  | 904422-212 RAL 9023  |
| BOOM 88x237x2942 | 904428-205 RAL 7024  | 904428-510 HDG  | 904428-212 RAL 9023  | |

WINAM GROUP











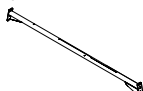
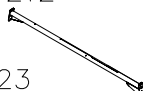


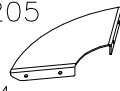

COLOUR OPTIONS

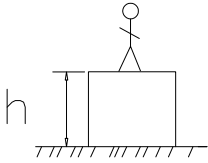



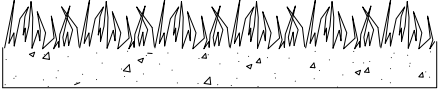
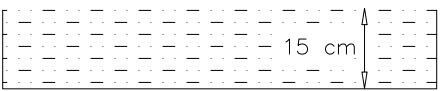
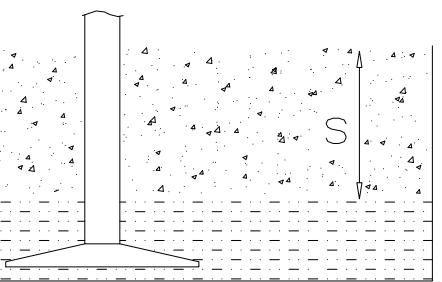
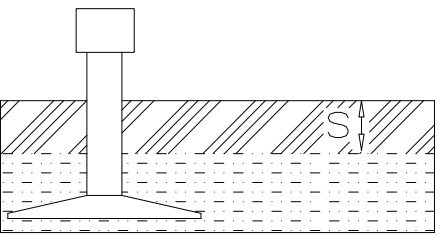
METAL SWINGS

DATE: 11.1.2017

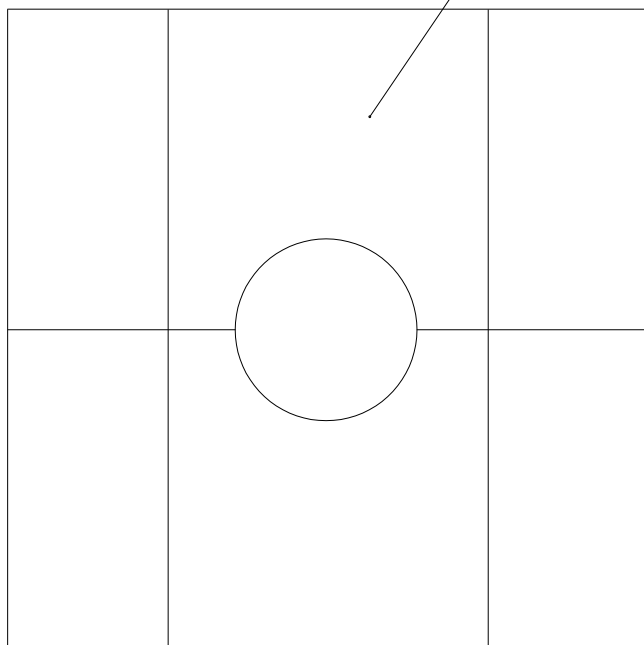


2(2)

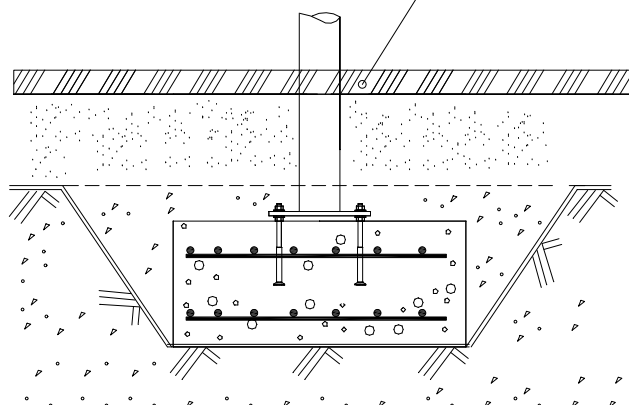
| | | | | | | |
|------------------------------|------------------------|---|-------------------|---|------------------------|---|
| 220066M | | | | | | |
| POST DEEP 121x121x3367 | 904436-205 RAL 7024 |  | 904436-510 HDG |  | 904436-212 RAL 9023 |  |
| POST SURFACE 145x150x2832 | 904424-205 RAL 7024 |  | 904424-510 HDG |  | 904424-212 RAL 9023 |  |
| PLATE 51x440x499 | 904422-205 RAL 7024 |  | 904422-510 HDG |  | 904422-213 RAL 1018 |  |
| BOOM 88x237x2942 | 905636-205 RAL 7024 |  | 905636-510 HDG |  | 905636-212 RAL 9023 |  |
| 220005 | | | | | | |
| POST DEEP 350x350x2590 | 904700-205 RAL 7024 |  | | | | |
| POST SURFACE 175x175x2386 | 904484-205 RAL 7024 |  | | | | |
| PLATE 70x211x582 | 904548-205 RAL 7024 |  | | | | |
| BOOM 96x261x3100 | 904491-205 RAL 7024 |  | | | | |

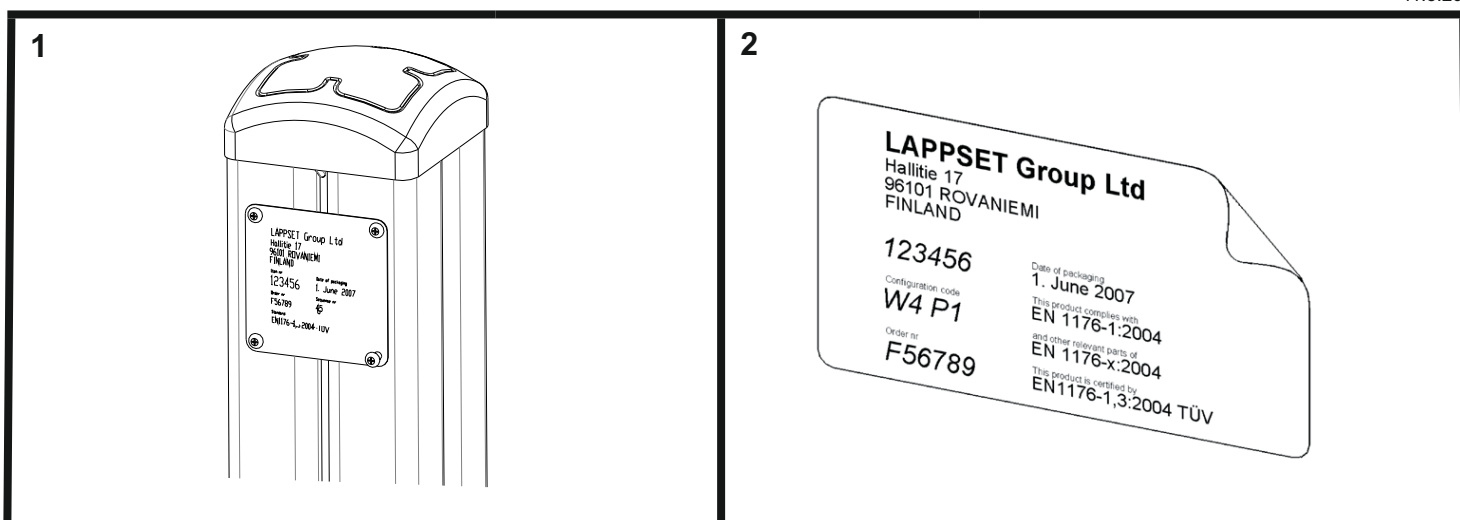
| | | |
|---|--|---|
|  | | |
| <p>$h < 600$</p> <p>Without movement and therefore without Impact Area</p> | <p>Totally hard surfaces.</p> <p>Note. Lappset does <u>not</u> recommend totally hard surfaces at all.</p> | <p>E.g. concrete or asphalt</p>  |
| <p>$h < 600$</p> <p>With movement e.g. rocking</p> | <p>Materials with very limited impact attenuating properties.</p> | <p>E.g. wood</p>  |
| <p>$h < 1000$</p> | <p>Materials with significant impact attenuating properties.</p> | <p>fine gravel 0–8 mm</p>  <p>grass</p>  <p>unsorted sand</p>  |
| <p>$h < 3000$</p> | <p>Loose fill material</p> <p>E.g. sand/gravel 0,25...8 mm D60/D10<3,0 Woodchips 5...30 mm bark 20...80 mm</p> |  <p>\underline{S} \underline{h}</p> <p>30 cm < 2,0 m</p> <p>40 cm < 3,0 m</p> |
| | <p>Syntethic granulates</p> <p>\underline{S} \underline{h}</p> <p>40 mm ~> 1,2...1,3 m</p> <p>50 mm ~> 1,5...1,7 m</p> <p>60 mm ~> 1,8...2,0 m</p> <p>70 mm ~> 2,1...2,5 m</p> <p>Note. For accurate values, see manufacturer's instructions.</p> |  |

REMOVE SAFETY SURFACE/SAND/GRAVEL
TO CHECK FOUNDATION



REMOVE SAFETY SURFACE/SAND/GRAVEL
TO CHECK FOUNDATION





Tuotekyltti tulee tuotteen mukana yhdellä seuraavista tavoista:

1) Metallinen tuotekyltti ja kiinnitysruuvit

- Kiinnitä tuotekyltti ruuveilla tolppaan noin 2 metrin korkeuteen kuvan 2 mukaisesti.

2) Tuotekylttitarra

- Puhdista maalattu metalli- tai vaneripinta pölystä ja kosteudesta. Liimaa tarra kuvan 3 mukaisesti.
- Huom. Älä kiinnitä tarraa karheapintaiseen laminaattiin tai maalattuun puuhun.

Vår produktmärkning levereras på ett av följande sätt:

1) Produktskylt i metall

- Fäst skylten med de medföljande skruvarna

2) Självhäftande produktetikett

- Rengör den pulverlackerad metallytan eller laminatytans åttanblirfrifrån smutsoch fukt. Fäst etiketten enligt fig. 3.
- Obs! Fäst ej etiketten på detaljer med skrovlig yta eller på målat trä.

Product label is delivered by one of following ways:

1) Metal product label and screws

- Fasten the label with screws.

2) Label sticker

- Clean the painted metal or plywood surface from dirt and moisture. Fasten the sticker as shown in the figure 3.
- Note. Do not attach the sticker to rough surfaced laminate or painted wood.

La plaque d'informations produit est livrée sous l'une de ces 3 formes :

1) Plaque métallique et vis

- Fixez la plaque à l'aide des vis.

2) Etiquette autocollante

- Avant de coller l'étiquette, nettoyez le composant métallique peint ou la plaque de contreplaqué, de toute saleté. La surface doit être sèche (voir image 3).
- Attention, ne pas coller l'étiquette sur une surface lamellé-collée irrégulière ou sur du bois peint.

Die Auslieferung des Produktaufklebers erfolgt auf eine dieser Arten:

1) Produkt-Schild aus Metall incl. Schrauben

- Die Befestigung des Schildes erfolgt mittels der Schrauben.

2) Aufkleber

- Entfernen Sie zunächst Schmutz und Feuchtigkeit vom lackierten Metall bzw. von der Holzoberfläche und bringen Sie den Aufkleber wie im Bild oben rechts beschrieben auf den gesäuberten Untergrund auf.
- Beachten Sie: Bringen Sie den Aufkleber nicht auf raues laminiertes oder lackiertes Holz an.