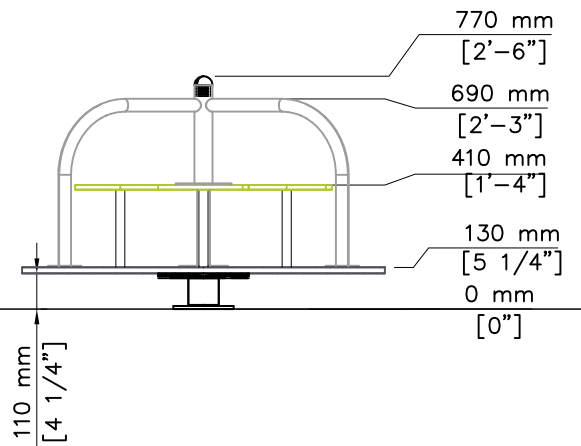
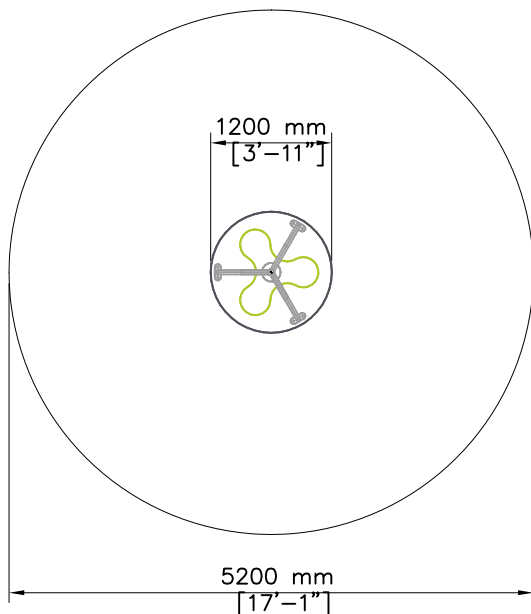


EN Impact Area 21.2 m² (228 sq ft)
 Falling space 21.2 m² (228 sq ft)
 Max falling height 1000 mm. (3'-3")



WINAM GROUP FINNO

137003M

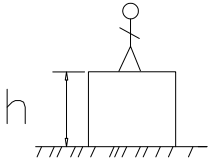



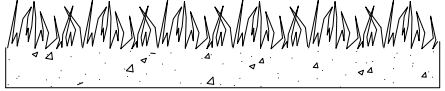
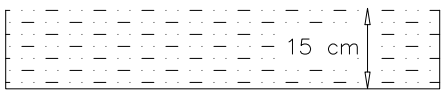
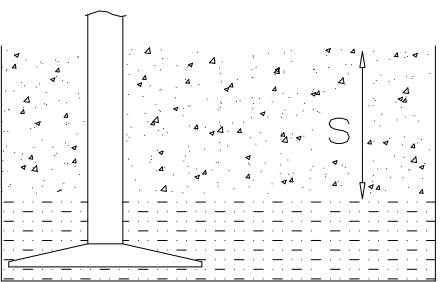
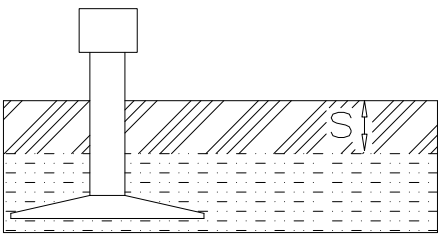
DATE: 4.12.2014



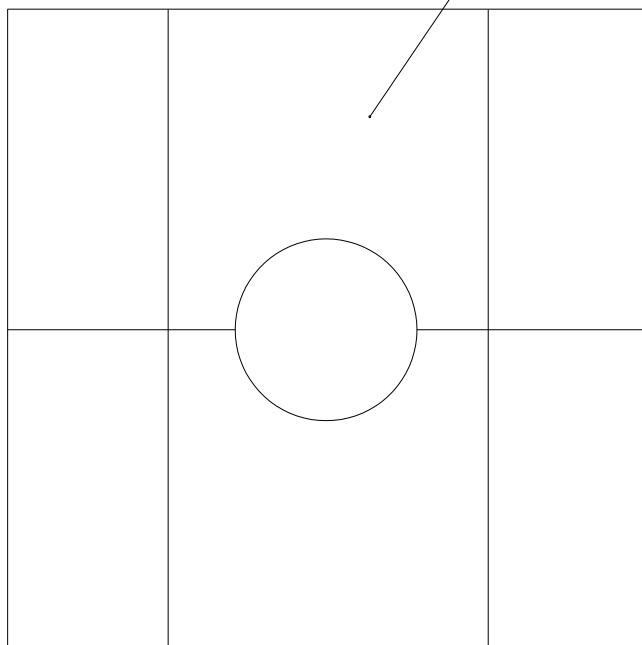
<p>DET 1</p> <p>M12x40 (900367)</p> <p>M12 (902234)</p>	<p>DET 2</p> <p>NOTE: Aluminum thread fasten carefully.</p> <p>903388</p> <p>M8x30 (909852)</p>	<table border="1"> <tr> <td data-bbox="1086 241 1257 472"> <p>① 702341</p> <p>90x50</p> </td> <td data-bbox="1257 241 1294 472"> <p>PCS</p> <p>1</p> </td> <td data-bbox="1294 241 1465 472"> <p>② 702852</p> <p>Ø1200x20</p> </td> <td data-bbox="1465 241 1501 472"> <p>PCS</p> <p>1</p> </td> </tr> <tr> <td data-bbox="1086 472 1257 719"> <p>③ 703058</p> <p>850x776x15</p> </td> <td data-bbox="1257 472 1294 719"> <p>PCS</p> <p>1</p> </td> <td data-bbox="1294 472 1465 719"> <p>④ 900367</p> <p>M12x40</p> </td> <td data-bbox="1465 472 1501 719"> <p>PCS</p> <p>4</p> </td> </tr> <tr> <td data-bbox="1086 719 1257 958"> <p>⑤ 902012</p> <p>300x110</p> </td> <td data-bbox="1257 719 1294 958"> <p>PCS</p> <p>1</p> </td> <td data-bbox="1294 719 1465 958"> <p>⑥ 902234</p> <p>M12</p> </td> <td data-bbox="1465 719 1501 958"> <p>PCS</p> <p>4</p> </td> </tr> <tr> <td data-bbox="1086 958 1257 1198"> <p>⑦ 902624</p> <p>Ø60x69 (Ø54-57)</p> </td> <td data-bbox="1257 958 1294 1198"> <p>PCS</p> <p>1</p> </td> <td data-bbox="1294 958 1465 1198"> <p>⑧ 903388</p> <p>Ø30x257</p> </td> <td data-bbox="1465 958 1501 1198"> <p>PCS</p> <p>3</p> </td> </tr> <tr> <td data-bbox="1086 1198 1257 1438"> <p>⑨ 907790</p> <p>898x1028x602</p> </td> <td data-bbox="1257 1198 1294 1438"> <p>PCS</p> <p>1</p> </td> <td data-bbox="1294 1198 1465 1438"> <p>⑩ 909256</p> <p>Ø16/8.4x1.6</p> </td> <td data-bbox="1465 1198 1501 1438"> <p>PCS</p> <p>15</p> </td> </tr> <tr> <td data-bbox="1086 1438 1257 1680"> <p>⑪ 909633</p> <p>M8</p> </td> <td data-bbox="1257 1438 1294 1680"> <p>PCS</p> <p>9</p> </td> <td data-bbox="1294 1438 1465 1680"> <p>⑫ 909852</p> <p>M8x30</p> </td> <td data-bbox="1465 1438 1501 1680"> <p>PCS</p> <p>15</p> </td> </tr> </table>	<p>① 702341</p> <p>90x50</p>	<p>PCS</p> <p>1</p>	<p>② 702852</p> <p>Ø1200x20</p>	<p>PCS</p> <p>1</p>	<p>③ 703058</p> <p>850x776x15</p>	<p>PCS</p> <p>1</p>	<p>④ 900367</p> <p>M12x40</p>	<p>PCS</p> <p>4</p>	<p>⑤ 902012</p> <p>300x110</p>	<p>PCS</p> <p>1</p>	<p>⑥ 902234</p> <p>M12</p>	<p>PCS</p> <p>4</p>	<p>⑦ 902624</p> <p>Ø60x69 (Ø54-57)</p>	<p>PCS</p> <p>1</p>	<p>⑧ 903388</p> <p>Ø30x257</p>	<p>PCS</p> <p>3</p>	<p>⑨ 907790</p> <p>898x1028x602</p>	<p>PCS</p> <p>1</p>	<p>⑩ 909256</p> <p>Ø16/8.4x1.6</p>	<p>PCS</p> <p>15</p>	<p>⑪ 909633</p> <p>M8</p>	<p>PCS</p> <p>9</p>	<p>⑫ 909852</p> <p>M8x30</p>	<p>PCS</p> <p>15</p>
<p>① 702341</p> <p>90x50</p>	<p>PCS</p> <p>1</p>	<p>② 702852</p> <p>Ø1200x20</p>	<p>PCS</p> <p>1</p>																							
<p>③ 703058</p> <p>850x776x15</p>	<p>PCS</p> <p>1</p>	<p>④ 900367</p> <p>M12x40</p>	<p>PCS</p> <p>4</p>																							
<p>⑤ 902012</p> <p>300x110</p>	<p>PCS</p> <p>1</p>	<p>⑥ 902234</p> <p>M12</p>	<p>PCS</p> <p>4</p>																							
<p>⑦ 902624</p> <p>Ø60x69 (Ø54-57)</p>	<p>PCS</p> <p>1</p>	<p>⑧ 903388</p> <p>Ø30x257</p>	<p>PCS</p> <p>3</p>																							
<p>⑨ 907790</p> <p>898x1028x602</p>	<p>PCS</p> <p>1</p>	<p>⑩ 909256</p> <p>Ø16/8.4x1.6</p>	<p>PCS</p> <p>15</p>																							
<p>⑪ 909633</p> <p>M8</p>	<p>PCS</p> <p>9</p>	<p>⑫ 909852</p> <p>M8x30</p>	<p>PCS</p> <p>15</p>																							
<p>DET 3</p> <p>NOTE: Aluminum thread fasten carefully.</p> <p>M8x30</p> <p>903388</p>	<p>DET 4</p> <p>M8 (909633)</p> <p>Ø16/8.4 (909256)</p> <p>M8x30</p>																									
<p>DET 5</p> <p>M8x30</p> <p>Ø16/8.4</p> <p>M8</p>	<p>DET 6</p> <p>902624</p>																									

907790-216 GREY

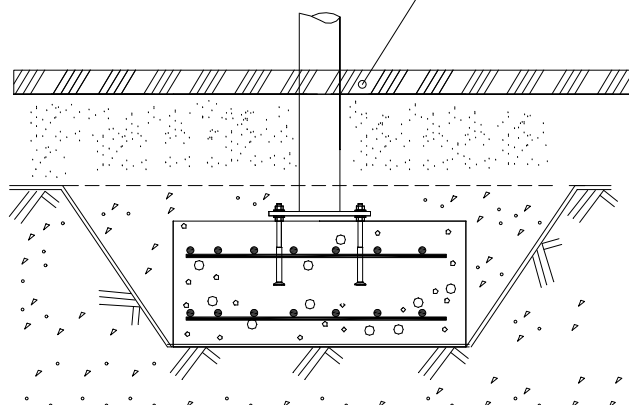
703058-701	BLUE
703058-702	YELLOW
703058-703	LIME
703058-704	DARK GREY
703058-705	GREY
703058-706	RED
703058-707	GREEN
703058-708	FUCHIA

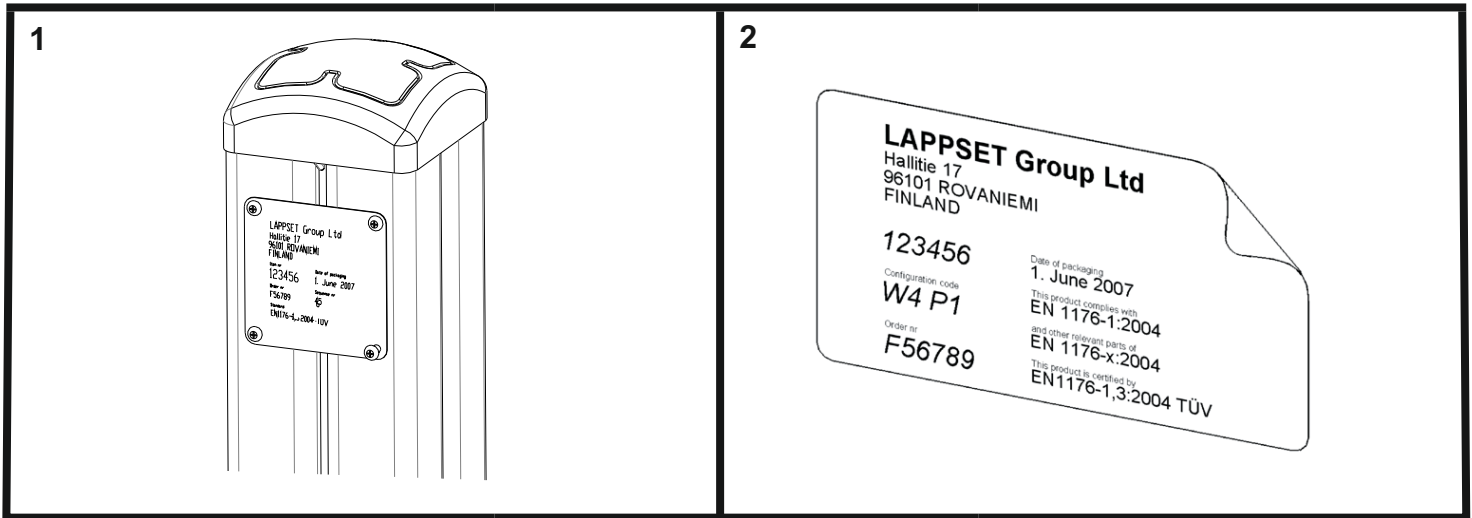
												
<p>$h < 600$</p> <p>Without movement and therefore without Impact Area</p>	<p>Totally hard surfaces.</p> <p>Note. Lappset does <u>not</u> recommend totally hard surfaces at all.</p>	<p>E.g. concrete or asphalt</p> 										
<p>$h < 600$</p> <p>With movement e.g. rocking</p>	<p>Materials with very limited impact attenuating properties.</p>	<p>E.g. wood</p> 										
<p>$h < 1000$</p>	<p>Materials with significant impact attenuating properties.</p>	<p>fine gravel 0–8 mm</p>  <p>grass</p>  <p>unsorted sand</p> 										
<p>$h < 3000$</p>	<p>Loose fill material</p> <p>E.g. sand/gravel 0,25...8 mm D60/D10<3,0 Woodchips 5...30 mm bark 20...80 mm</p>	 <table data-bbox="1021 1691 1324 1792"> <tr> <td>\underline{S}</td> <td>\underline{h}</td> </tr> <tr> <td>30 cm</td> <td>< 2,0 m</td> </tr> <tr> <td>40 cm</td> <td>< 3,0 m</td> </tr> </table>	\underline{S}	\underline{h}	30 cm	< 2,0 m	40 cm	< 3,0 m				
\underline{S}	\underline{h}											
30 cm	< 2,0 m											
40 cm	< 3,0 m											
	<p>Syntethic granulates</p> <table data-bbox="399 1892 750 2060"> <tr> <td>\underline{S}</td> <td>\underline{h}</td> </tr> <tr> <td>40 mm</td> <td>~> 1,2...1,3 m</td> </tr> <tr> <td>50 mm</td> <td>~> 1,5...1,7 m</td> </tr> <tr> <td>60 mm</td> <td>~> 1,8...2,0 m</td> </tr> <tr> <td>70 mm</td> <td>~> 2,1...2,5 m</td> </tr> </table> <p>Note. For accurate values, see manufacturer's instructions.</p>	\underline{S}	\underline{h}	40 mm	~> 1,2...1,3 m	50 mm	~> 1,5...1,7 m	60 mm	~> 1,8...2,0 m	70 mm	~> 2,1...2,5 m	
\underline{S}	\underline{h}											
40 mm	~> 1,2...1,3 m											
50 mm	~> 1,5...1,7 m											
60 mm	~> 1,8...2,0 m											
70 mm	~> 2,1...2,5 m											

REMOVE SAFETY SURFACE/SAND/GRAVEL
TO CHECK FOUNDATION



REMOVE SAFETY SURFACE/SAND/GRAVEL
TO CHECK FOUNDATION





Tuotekyltti tulee tuotteen mukana yhdellä seuraavista tavoista:

1) Metallinen tuotekyltti ja kiinnitysruuvit

- Kiinnitä tuotekyltti ruuveilla tolppaan noin 2 metrin korkeuteen kuvan 2 mukaisesti.

2) Tuotekyltitarra

- Puhdista maalattu metalli- tai vaneripinta pölystä ja kosteudesta. Liimaa tarra kuvan 3 mukaisesti.
- Huom. Älä kiinnitä tarraa karheapintaiseen laminaattiin tai maalattuun puuhun.

Vår produktmärkning levereras på ett av följande sätt:

1) Produktskylt i metall

- Fäst skylten med de medföljande skruvarna

2) Självhäftande produktetikett

- Rengördenpulverlackerademetallytanellerlaminatytansåttndenblirfrifrånsmutsochfukt.Fästetikettenenligtfig.3.
- Obs! Fäst ej etiketten på detaljer med skrovlig yta eller på målat trä.

Product label is delivered by one of following ways:

1) Metal product label and screws

- Fasten the label with screws.

2) Label sticker

- Cleanthepaintedmetalorplywoodsurfacefromdirtandmoisture.Fastenthestickerasshowninthefigure3.
- Note. Do not attach the sticker to rough surfaced laminate or painted wood.

La plaque d'informations produit est livrée sous l'une de ces 3 formes :

1) Plaque métallique et vis

- Fixez la plaque à l'aide des vis.

2) Etiquette autocollante

- Avant de coller l'étiquette, nettoyez le composant métallique peint ou la plaque de contreplaqué, de toute saleté. La surface doit être sèche (voir image 3).
- Attention, ne pas coller l'étiquette sur une surface lamellé-collée irrégulière ou sur du bois peint.

Die Auslieferung des Produktaufklebers erfolgt auf eine dieser Arten:

1) Produkt-Schild aus Metall incl. Schrauben

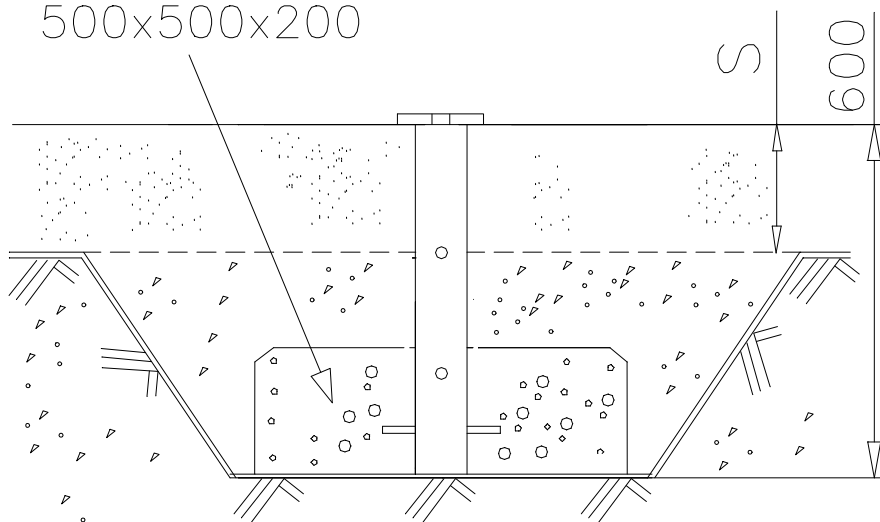
- Die Befestigung des Schildes erfolgt mittels der Schrauben.

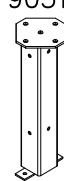



2) Aufkleber

- EntfernenSiezunächstSchmutzundFeuchtigkeitvomlackiertenMetallbzw.vonderHolzoberflächeundbringenSiedenAufkleber wie im Bild oben rechts beschrieben auf den gesäuberten Untergrund auf.
- Beachten Sie: Bringen Sie den Aufkleber nicht auf raues laminiertes oder lackiertes Holz an.

DET 1

Concrete
500x500x200



⑦ 903107	PCS	⑫ 909248	PCS
	1		4
600		M12	
⑭ 909347	PCS	⑰ 980154	PCS
	4		8
M12x35		Ø24/13	

DET 2

