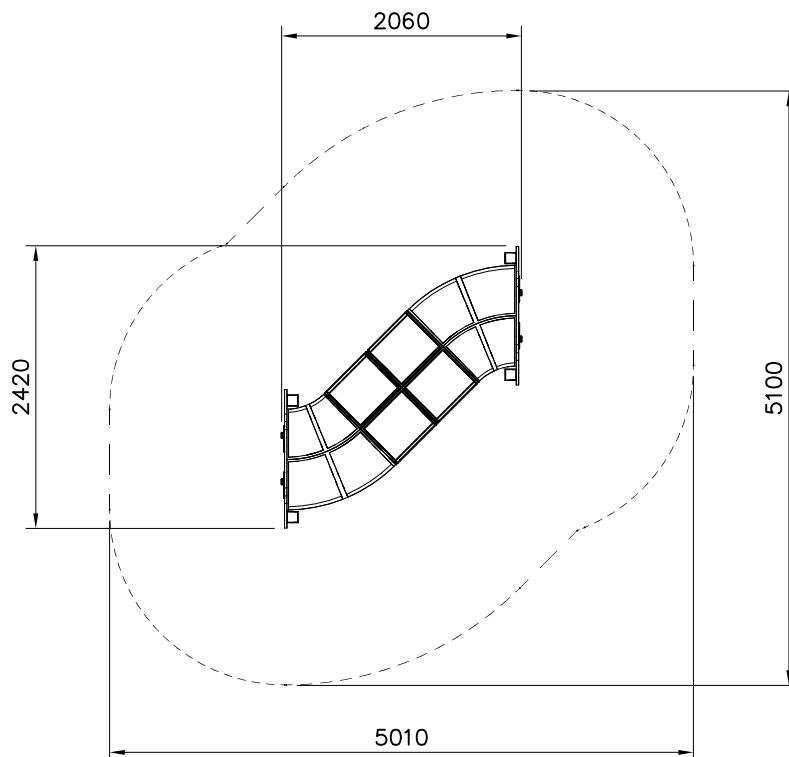
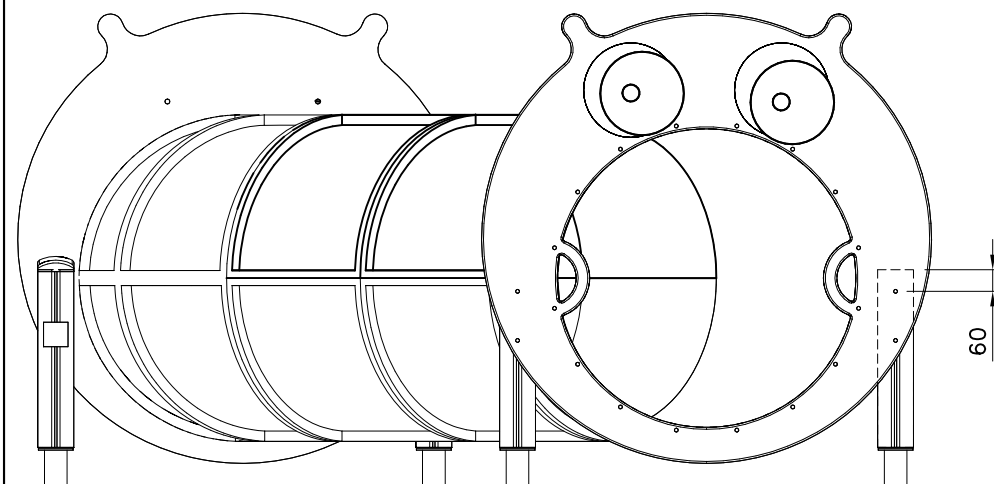
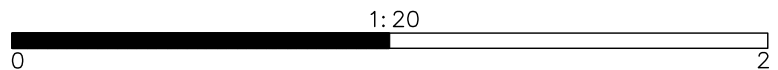
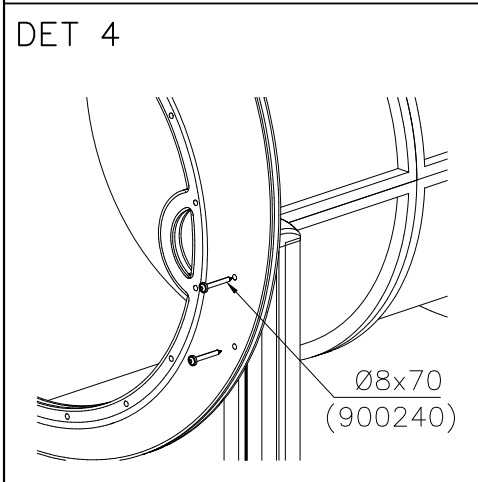
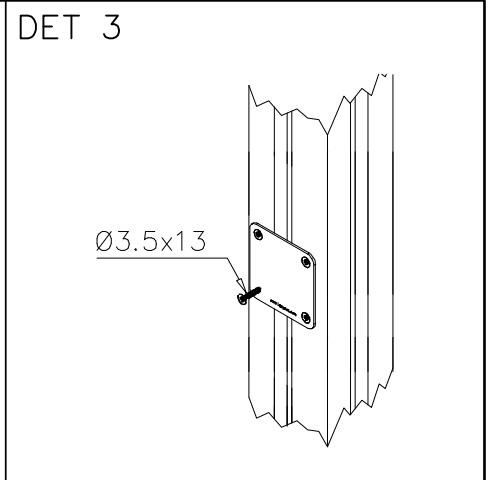
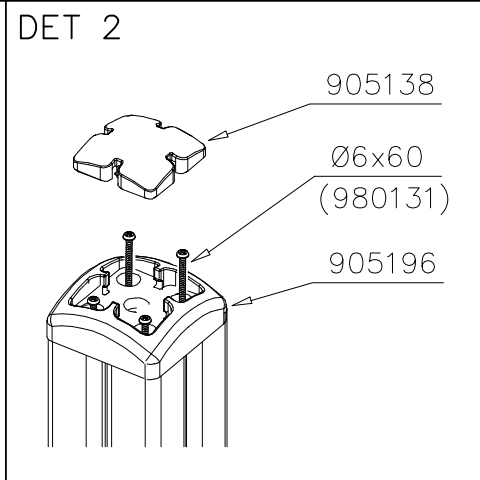
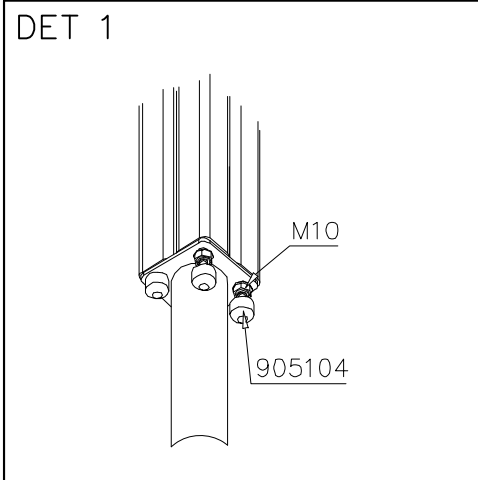
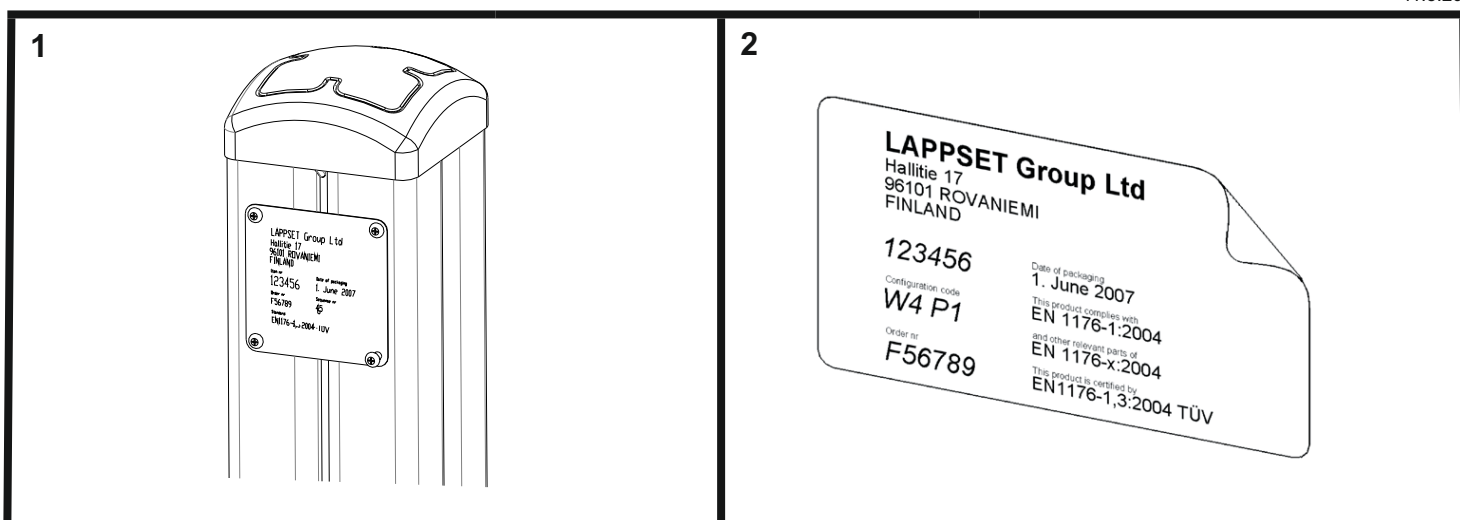


	① 702286	PCS	② 706531	PCS
		1		4
	90x50			
	③ 707331	PCS	④ 707605	PCS
		4		2
	93x93x470		21x1190x1190	
	⑤ 707664	PCS	⑥ 902487	PCS
		1		1
			65x65	
	⑦ 905138	PCS	⑧ 905196	PCS
		4		4
	GRAY		GRAY	
	⑨ 905803	PCS	⑩ 905813	PCS
		8		8
	YELLOW		YELLOW	
⑪ 905821	PCS	⑫ 905829	PCS	
	4		4	
GRAY		STRAIGHT CLE		
⑬ 909506	PCS	⑭ 909511	PCS	
	4		4	
Ø3.5x13		90x90x650		
⑮ 909519	PCS	⑯ 980131	PCS	
	4		16	
50x380x380		Ø6x60		

— EN/AS Impact Area 19.1 m²
 - - - Falling Space 19.1 m²
 Max Falling Height 980 mm







Tuotekyltti tulee tuotteen mukana yhdellä seuraavista tavoista:

1) Metallinen tuotekyltti ja kiinnitysruuvit

- Kiinnitä tuotekyltti ruuveilla tolppaan noin 2 metrin korkeuteen kuvan 2 mukaisesti.

2) Tuotekylttitarra

- Puhdista maalattu metalli- tai vaneripinta pölystä ja kosteudesta. Liimaa tarra kuvan 3 mukaisesti.
- Huom. Älä kiinnitä tarraa karheapintaiseen laminaattiin tai maalattuun puuhun.

Vår produktmärkning levereras på ett av följande sätt:

1) Produktskylt i metall

- Fäst skylten med de medföljande skruvarna

2) Självhäftande produktetikett

- Rengördenpulverlackerademetallytanellerlaminatytansåttndenblirfrifrånsmutsochfukt.Fästetikettenenligtfig.3.
- Obs! Fäst ej etiketten på detaljer med skrovlig yta eller på målat trä.

Product label is delivered by one of following ways:

1) Metal product label and screws

- Fasten the label with screws.

2) Label sticker

- Cleanthepaintedmetalorplywoodsurfacefromdirtandmoisture.Fastenthestickerasshowninthefigure3.
- Note. Do not attach the sticker to rough surfaced laminate or painted wood.

La plaque d'informations produit est livrée sous l'une de ces 3 formes :

1) Plaque métallique et vis

- Fixez la plaque à l'aide des vis.

2) Etiquette autocollante

- Avant de coller l'étiquette, nettoyez le composant métallique peint ou la plaque de contreplaqué, de toute saleté. La surface doit être sèche (voir image 3).
- Attention, ne pas coller l'étiquette sur une surface lamellé-collée irrégulière ou sur du bois peint.

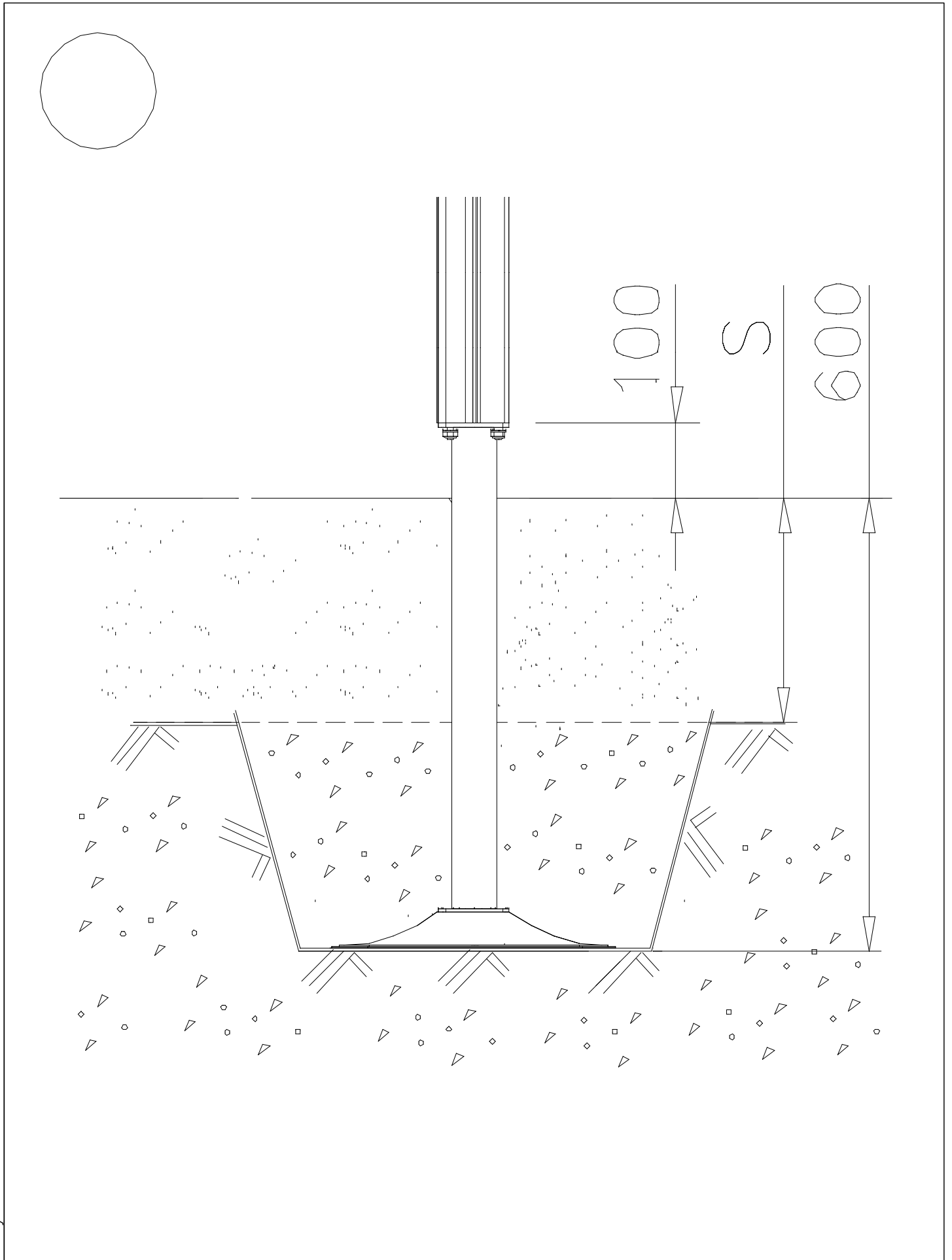
Die Auslieferung des Produktaufklebers erfolgt auf eine dieser Arten:

1) Produkt-Schild aus Metall incl. Schrauben

- Die Befestigung des Schildes erfolgt mittels der Schrauben.

2) Aufkleber

- EntfernenSiezunächstSchmutzundFeuchtigkeitvomlackiertenMetallbzw.vonderHolzoberflächeundbringenSiedenAufkleber wie im Bild oben rechts beschrieben auf den gesäuberten Untergrund auf.
- Beachten Sie: Bringen Sie den Aufkleber nicht auf raues laminiertes oder lackiertes Holz an.

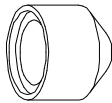


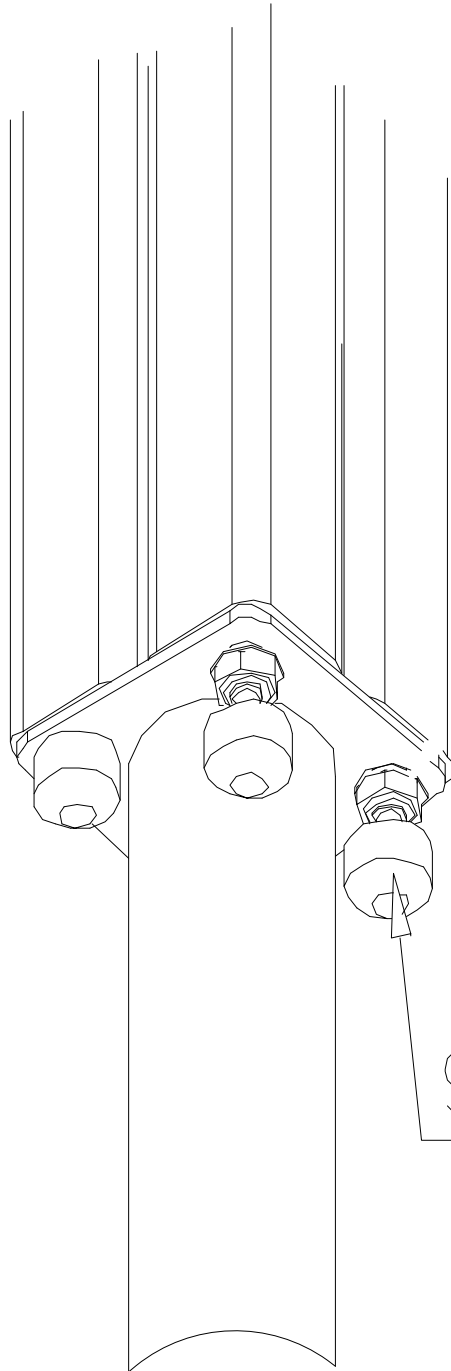
WINAM GROUP BETON FOUNDATION

FOOT

DATE: 27.10.2015



② 905104	PCS		PCS
	4		
 M10			
	PCS		PCS

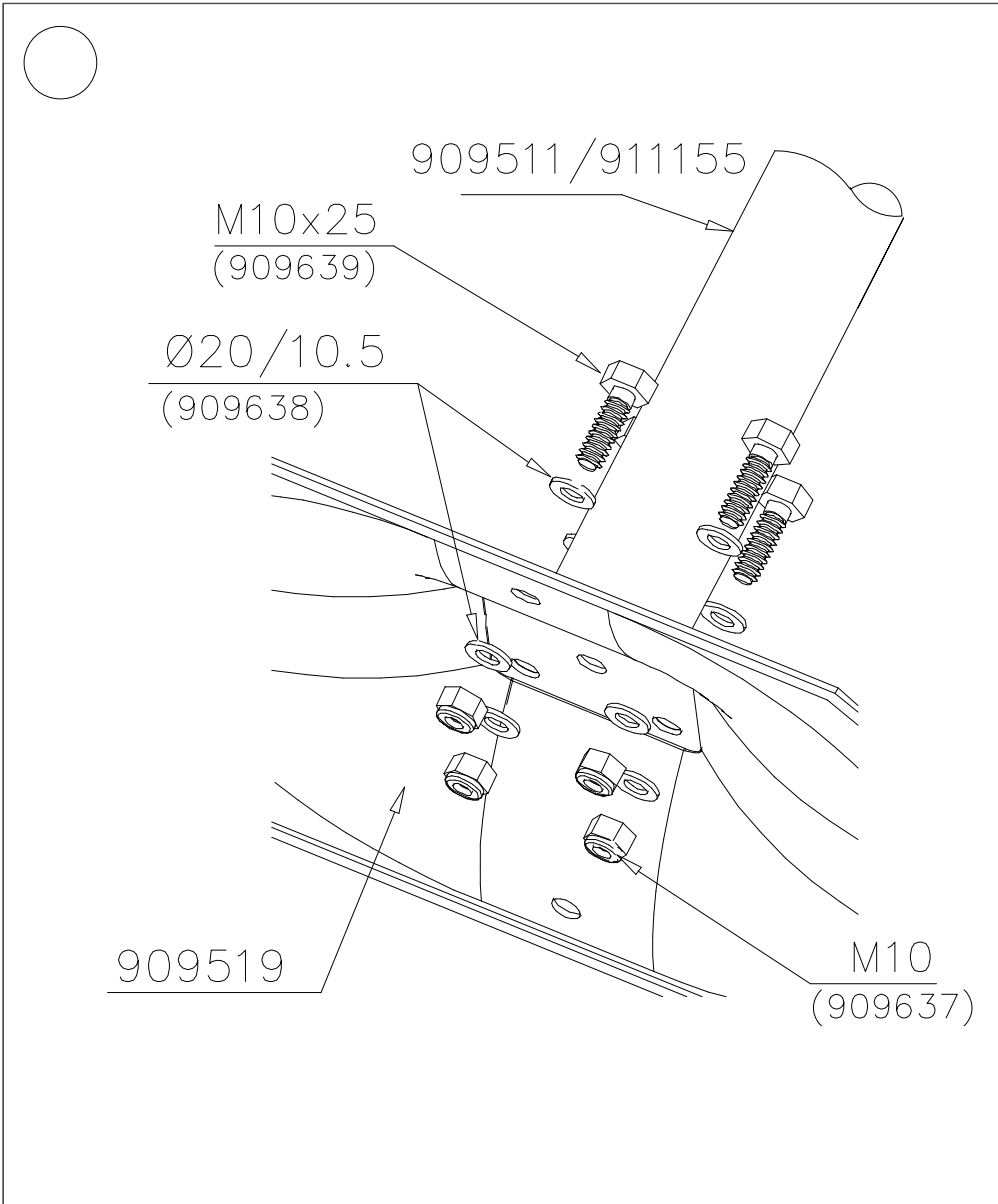


905104

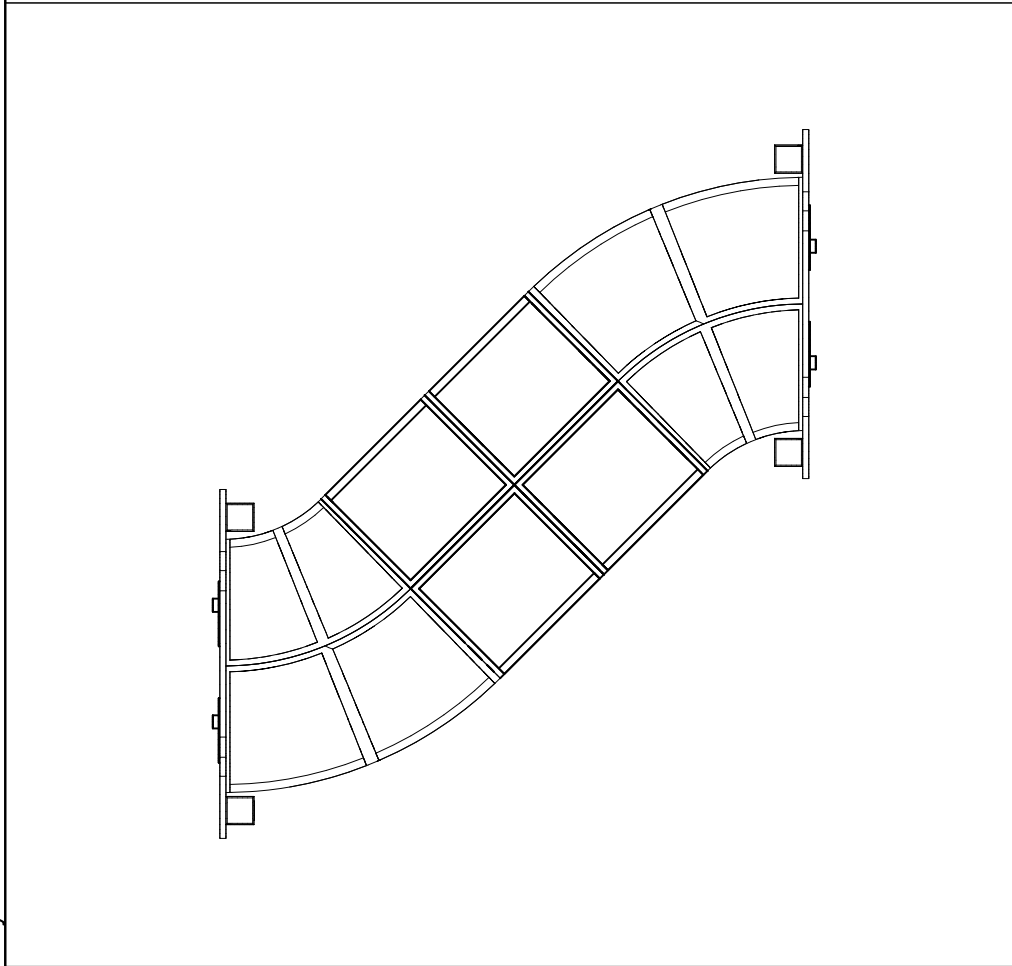
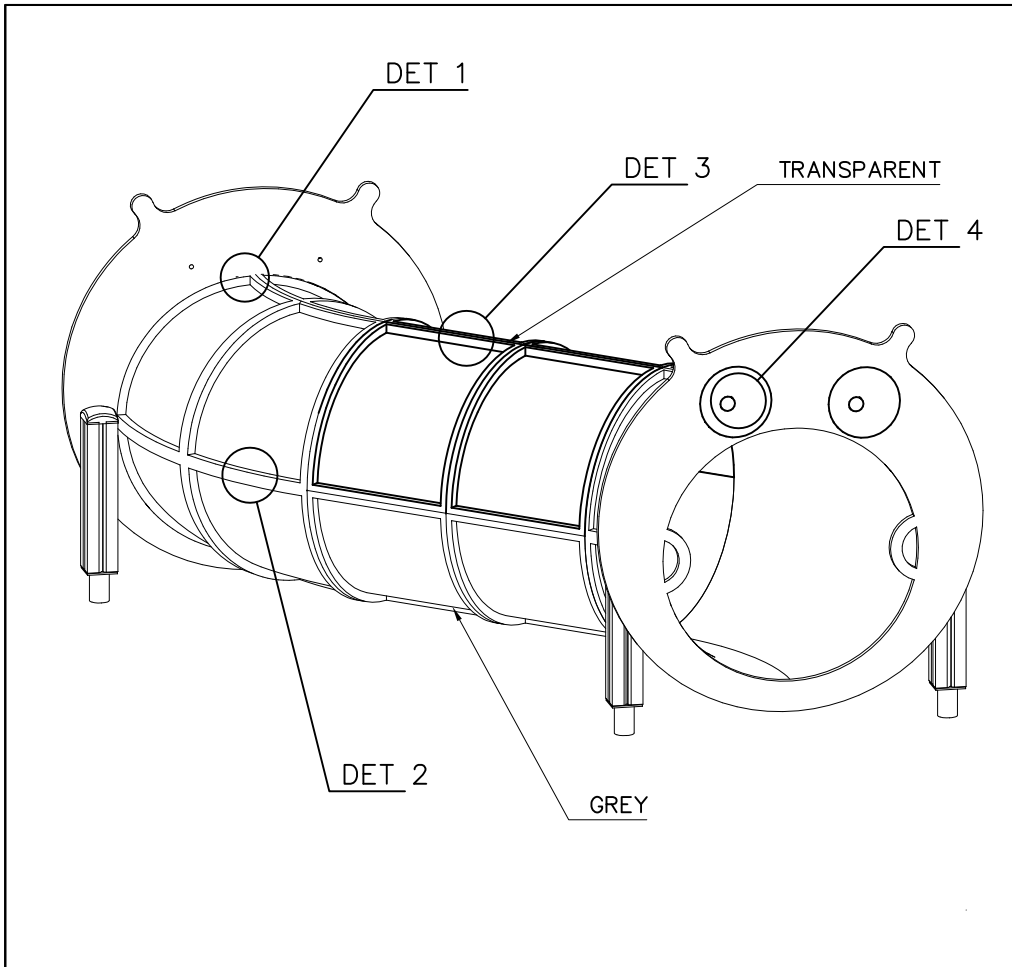
WINAM GROUP DEEP FOUNDATION












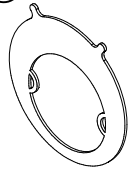
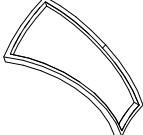
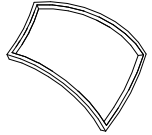
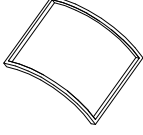
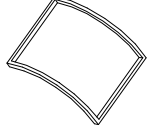
FOOT

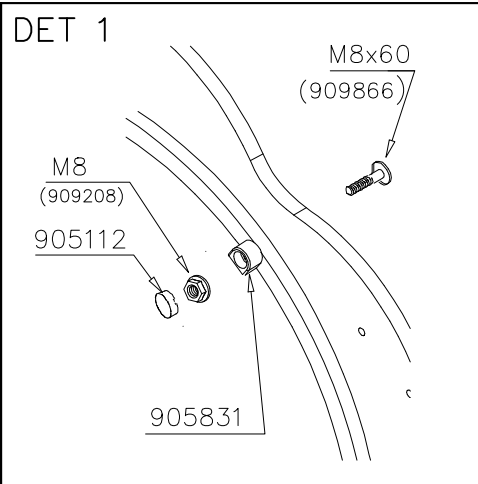
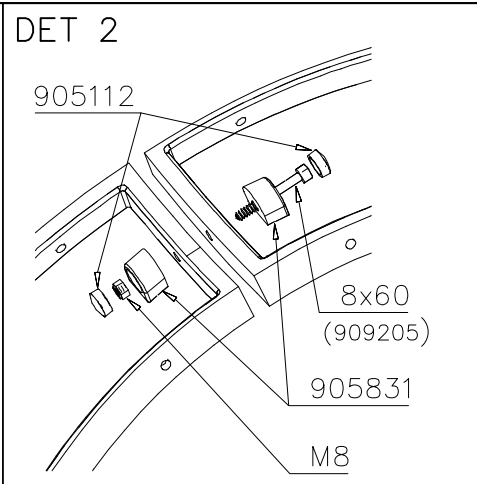
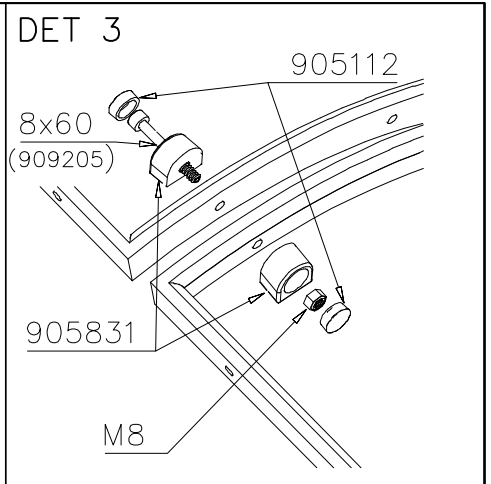
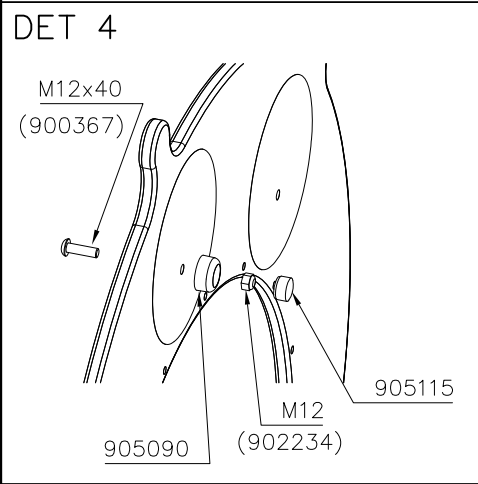
DATE: 15.5.2018



①	909511	PCS	②	909519	PCS
		1			1
	90x90x650			50x380x380	
③	909637	PCS	④	909638	PCS
		4			8
	M10			Ø20/10.5	
⑤	909639	PCS	⑥	905104	PCS
		4			4
	M10x25			M10	
OPTION FOOT					
①	911155	PCS			PCS
		1			
	90x90x650				



①	905831	PCS	②	909866	PCS
		304			32
					
	Ø32x19			M8x60	
③	909205	PCS	④	909208	PCS
		136			32
					
	M8x60			M8	
⑤	980150	PCS	⑥	905112	PCS
		136			304
					
	M8			Ø22	
⑦	900240	PCS	⑧	905090	PCS
		8			4
					
	Ø8x70			Ø45	
⑨	902234	PCS	⑩	900367	PCS
		4			4
					
	M12			M12x40	
⑪	905115	PCS	○	707605	PCS
		4			2
					
	Ø30			21x1190x1190	
○	905803	PCS	○	905813	PCS
		8			8
					
	YELLOW			YELLOW	
○	905821	PCS	○	905829	PCS
		4			4
					
	GRAY			STRAIGHT CLE	

<p>DET 1</p>  <p>M8x60 (909866)</p> <p>M8 (909208)</p> <p>905112</p> <p>905831</p>	<p>DET 2</p>  <p>905112</p> <p>8x60 (909205)</p> <p>905831</p> <p>M8</p>	<p>DET 3</p>  <p>905112</p> <p>8x60 (909205)</p> <p>905831</p> <p>M8</p>
<p>DET 4</p>  <p>M12x40 (900367)</p> <p>905090</p> <p>M12 (902234)</p> <p>905115</p>		