

WINAM GROUP CLOVER

175074

DATE: 15.12.2015



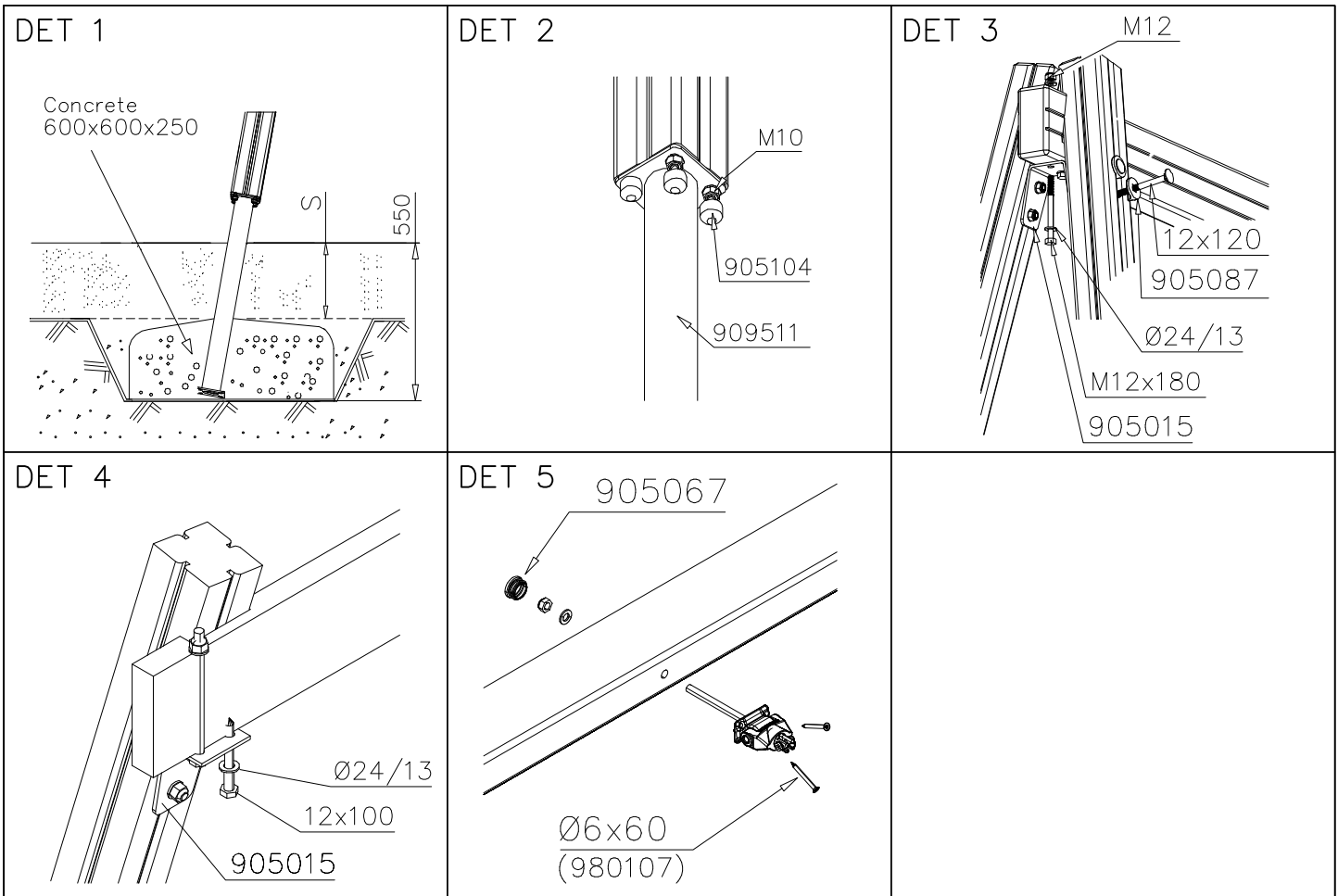
	①	907578	PCS	②	707666	PCS
		2			1	
				70x145x2300		
	③	703288	PCS	④	905015	PCS
		4			2	
	95x95x2250					
	⑤	905067	PCS	⑥	905087	PCS
		4			8	
	S35H					
	⑦	905104	PCS	⑧	909110	PCS
		16			8	
	M10			M12x120		
	⑨	909136	PCS	⑩	909224	PCS
		2			2	
	M12x180			12x100		
	⑪	909248	PCS	⑫	909511	PCS
	10			4		
M12			90x90x650			
⑬	980154	PCS	⑭	902487	PCS	
	14			1		
Ø24/13			65x65			
⑮	980107	PCS	⑯	702286	PCS	
	4			1		
Ø6x60			90x50			
				4		
			Ø3,5x13			

WINAM GROUP

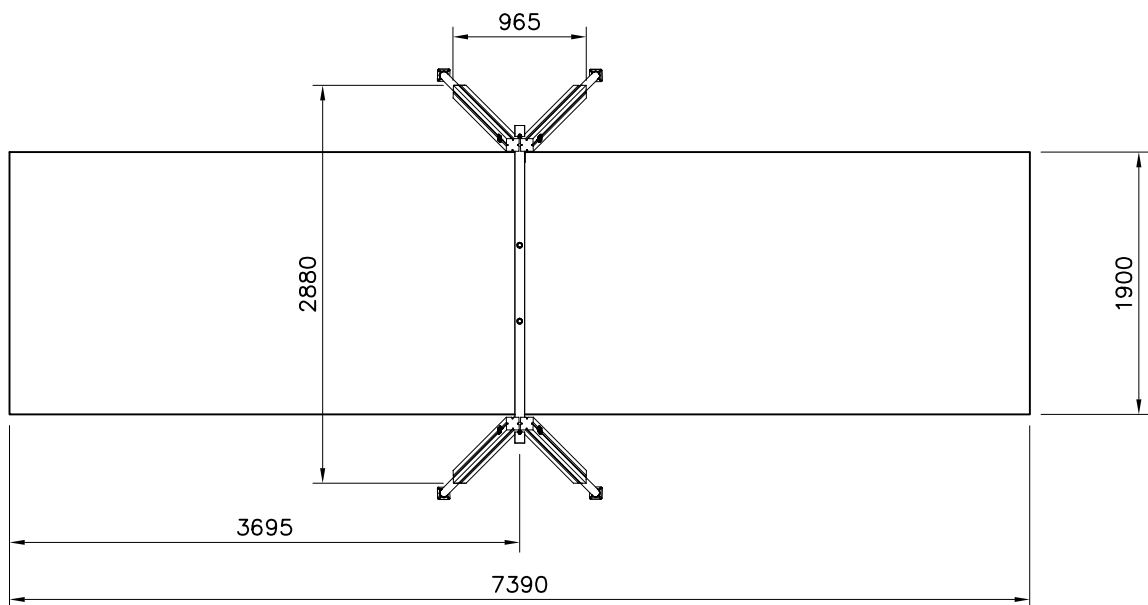
CLOVER

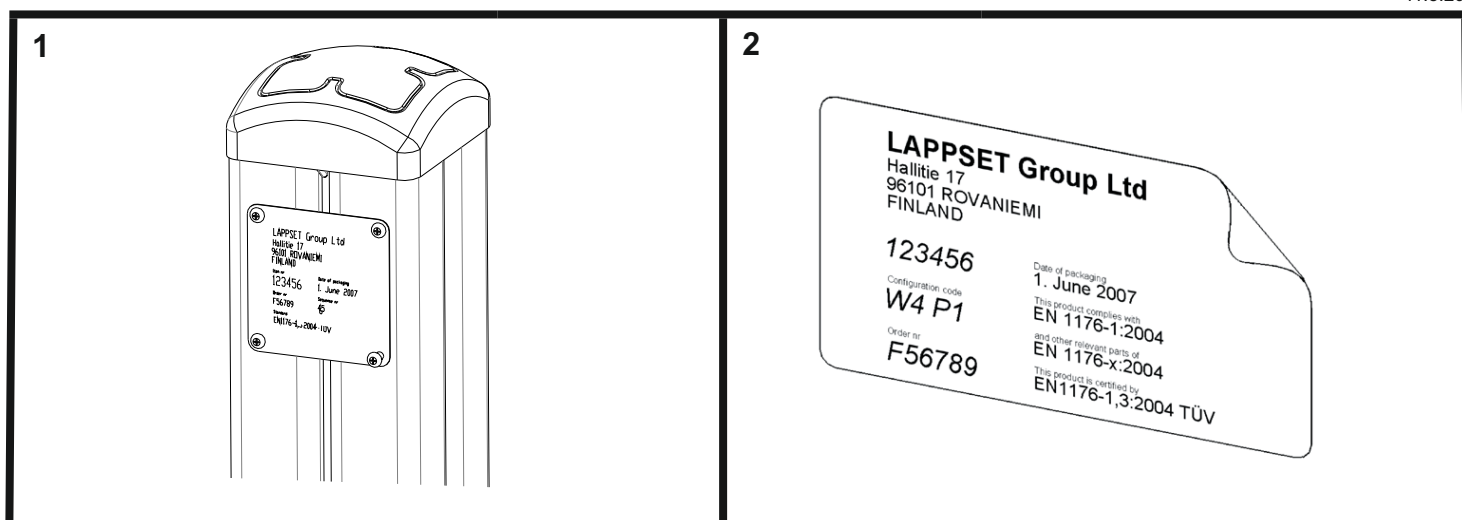
175074

DATE: 15.12.2015



EN Impact Area 14 m²
Falling Space 14 m²
Max Falling Height 1200 mm





Tuotekyltti tulee tuotteen mukana yhdellä seuraavista tavoista:

1) Metallinen tuotekyltti ja kiinnitysruuvit

- Kiinnitä tuotekyltti ruuveilla tolppaan noin 2 metrin korkeuteen kuvan 2 mukaisesti.

2) Tuotekylttitarra

- Puhdista maalattu metalli- tai vaneripinta pölystä ja kosteudesta. Liimaa tarra kuvan 3 mukaisesti.
- Huom. Älä kiinnitä tarraa karheapintaiseen laminaattiin tai maalattuun puuhun.

Vår produktmärkning levereras på ett av följande sätt:

1) Produktskylt i metall

- Fäst skylten med de medföljande skruvarna

2) Självhäftande produktetikett

- Rengör den pulverlackerad metallytan eller laminatytans åttanblirfrifrån smutsoch fukt. Fäst etiketten enligt fig. 3.
- Obs! Fäst ej etiketten på detaljer med skrovlig yta eller på målat trä.

Product label is delivered by one of following ways:

1) Metal product label and screws

- Fasten the label with screws.

2) Label sticker

- Clean the painted metal or plywood surface from dirt and moisture. Fasten the sticker as shown in the figure 3.
- Note. Do not attach the sticker to rough surfaced laminate or painted wood.

La plaque d'informations produit est livrée sous l'une de ces 3 formes :

1) Plaque métallique et vis

- Fixez la plaque à l'aide des vis.

2) Etiquette autocollante

- Avant de coller l'étiquette, nettoyez le composant métallique peint ou la plaque de contreplaqué, de toute saleté. La surface doit être sèche (voir image 3).
- Attention, ne pas coller l'étiquette sur une surface lamellé-collée irrégulière ou sur du bois peint.

Die Auslieferung des Produktaufklebers erfolgt auf eine dieser Arten:

1) Produkt-Schild aus Metall incl. Schrauben

- Die Befestigung des Schildes erfolgt mittels der Schrauben.

2) Aufkleber

- Entfernen Sie zunächst Schmutz und Feuchtigkeit vom lackierten Metall bzw. von der Holzoberfläche und bringen Sie den Aufkleber wie im Bild oben rechts beschrieben auf den gesäuberten Untergrund auf.
- Beachten Sie: Bringen Sie den Aufkleber nicht auf raues laminiertes oder lackiertes Holz an.