
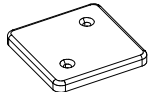

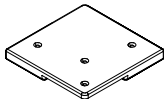

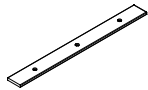
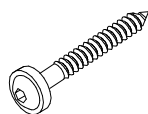
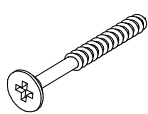
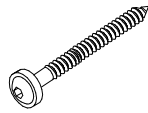
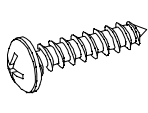
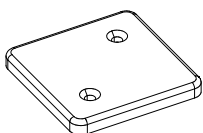


|   |     |   |     |
|---|-----|---|-----|
| ① 702286  | PCS | ② 706481  | PCS |
|    | 1   |    | 2   |
| 65x65   |     | 93x93x10  |     |
| ③ 706577  | PCS | ④ 706686  | PCS |
|    | 4   |    | 2   |
| 93x93x600   |     | 186x186x20  |     |
| ⑤ 707273  | PCS | ⑥ 707277  | PCS |
|    | 4   |    | 8   |
| 45x290x2324   |     | L 1105  |     |
| ⑦ 900240  | PCS | ⑧ 980107  | PCS |
|   | 24  |   | 12  |
| Ø8x70   |     | Ø6x60   |     |
| ⑨ 903093  | PCS | ⑩ 909506  | PCS |
|  | 16  |  | 4   |
| Ø8x90   |     | Ø3.5x13   |     |
|   | PCS |   | PCS |

## PLATE OPTIONS

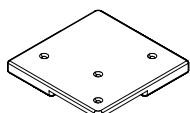
706481



93x93x10

|            |           |
|------------|-----------|
| 706481-701 | BLUE      |
| 706481-702 | YELLOW    |
| 706481-703 | LIME      |
| 706481-704 | DARK GRAY |
| 706481-705 | GRAY      |
| 706481-706 | RED       |
| 706481-707 | GREEN     |
| 706481-708 | FUCHSIA   |

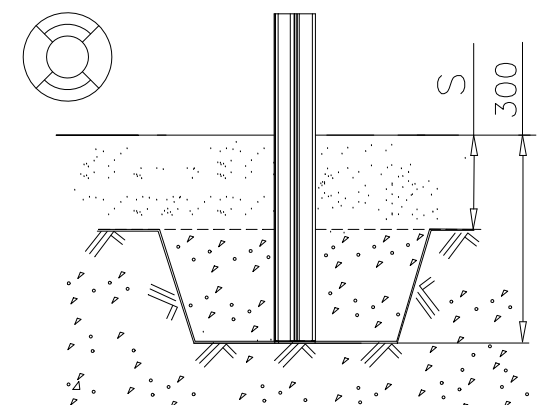
706686

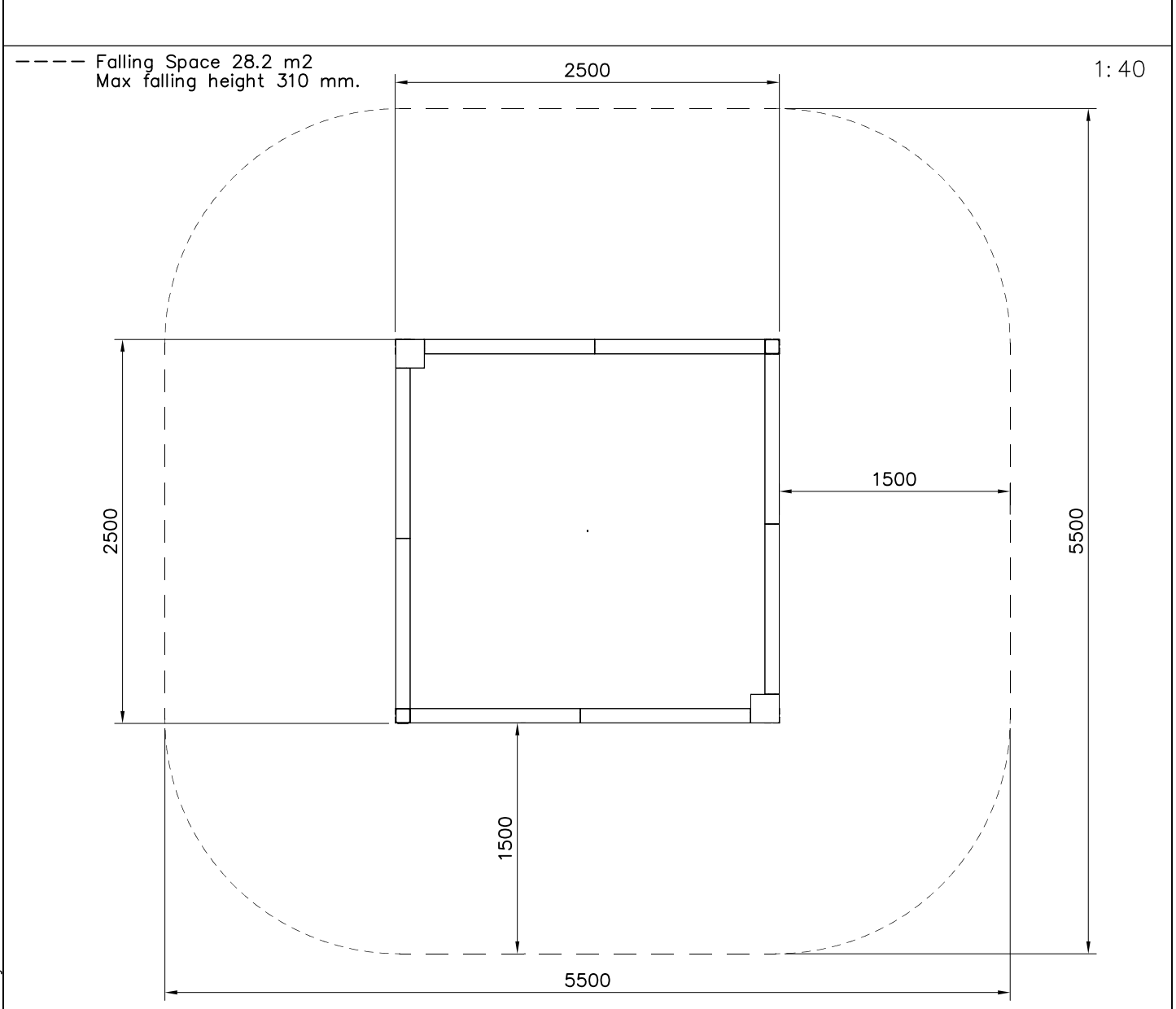
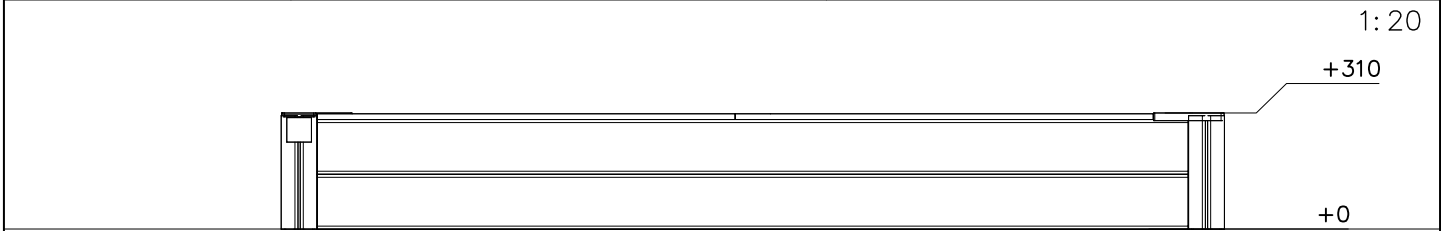


186x186x20

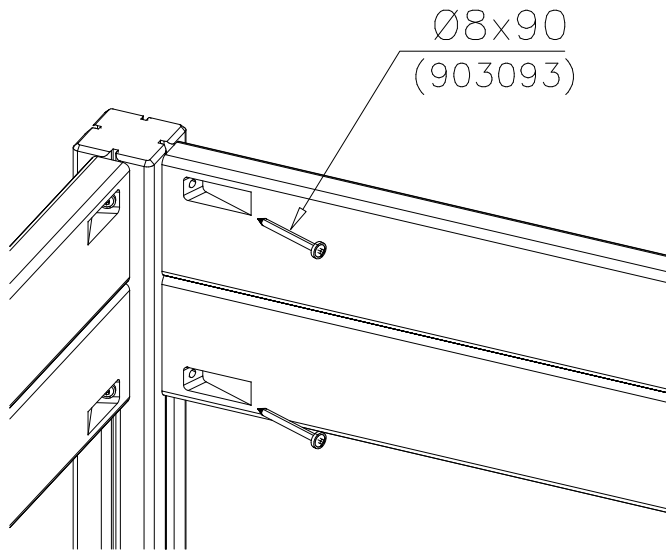
|            |           |
|------------|-----------|
| 706686-701 | BLUE      |
| 706686-702 | YELLOW    |
| 706686-703 | LIME      |
| 706686-704 | DARK GRAY |
| 706686-705 | GRAY      |
| 706686-706 | RED       |
| 706686-707 | GREEN     |
| 706686-708 | FUCHSIA   |

## FINNO

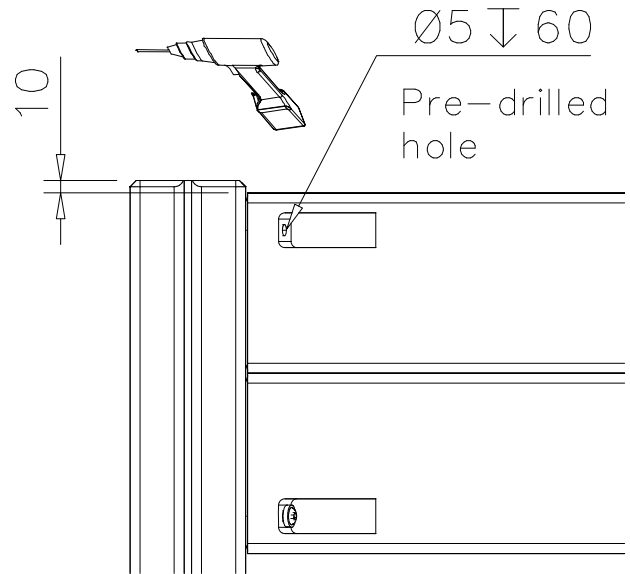
|              |  |  |
|--------------|--|--|
| POST OPTIONS |  |  |
| 706577       | 706577-602 DARK BROWN<br>706577-603 LIGHT BROWN<br>706577-604 LIGHT GRAY |  |
| 93x93x600    |  |  |
| BOOM OPTIONS |  |  |
| 707273       | 707273-602 DARK BROWN<br>707273-603 LIGHT BROWN<br>707273-604 LIGHT GRAY |  |
| 45x290x2324  |  |  |



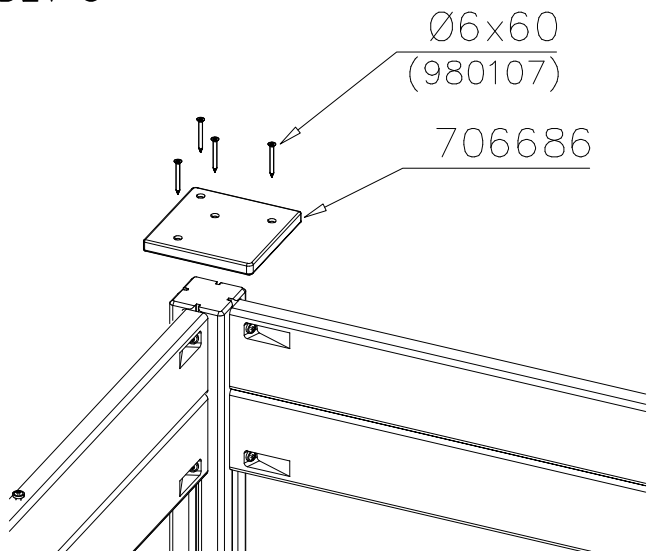
DET 1



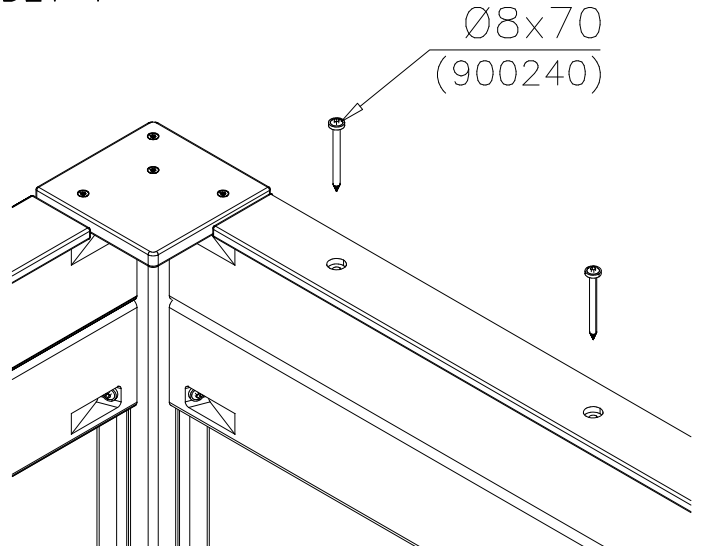
DET 2



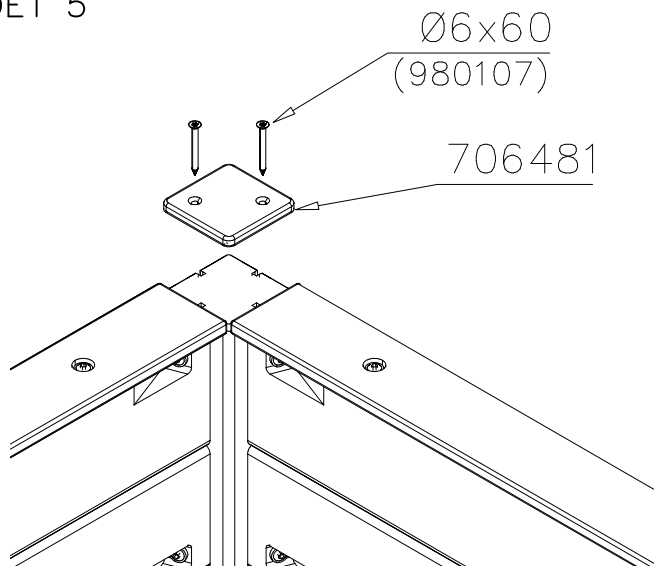
DET 3



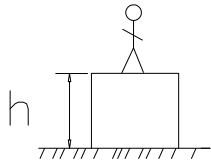


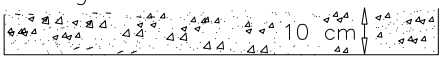
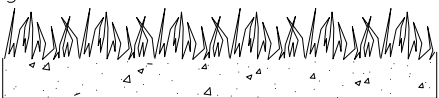

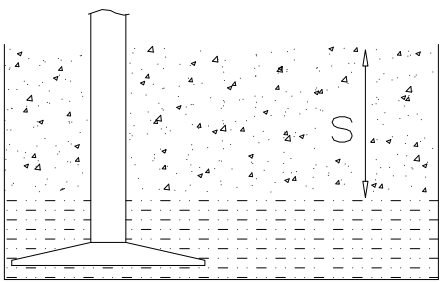
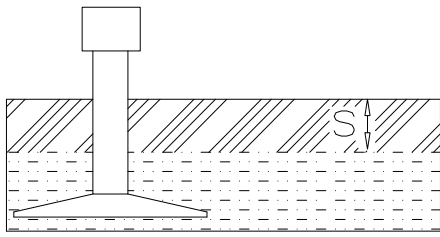
DET 4



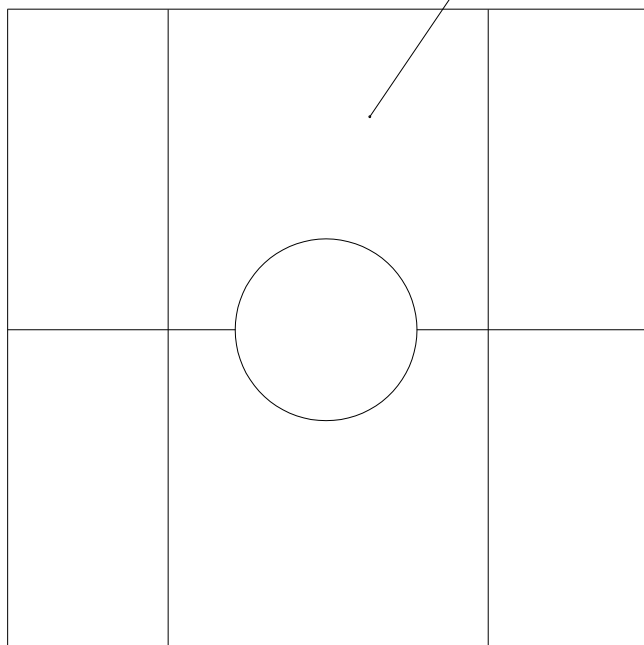
DET 5



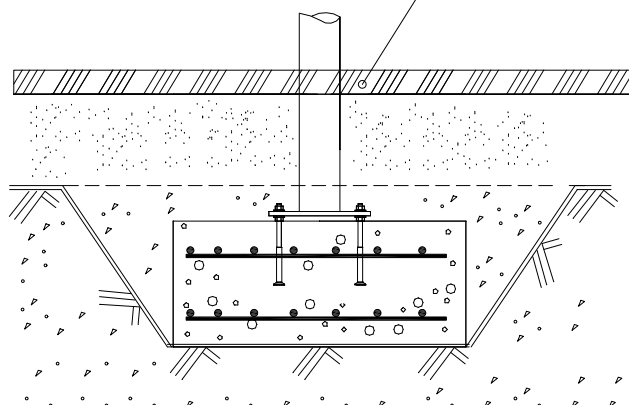
DET 6

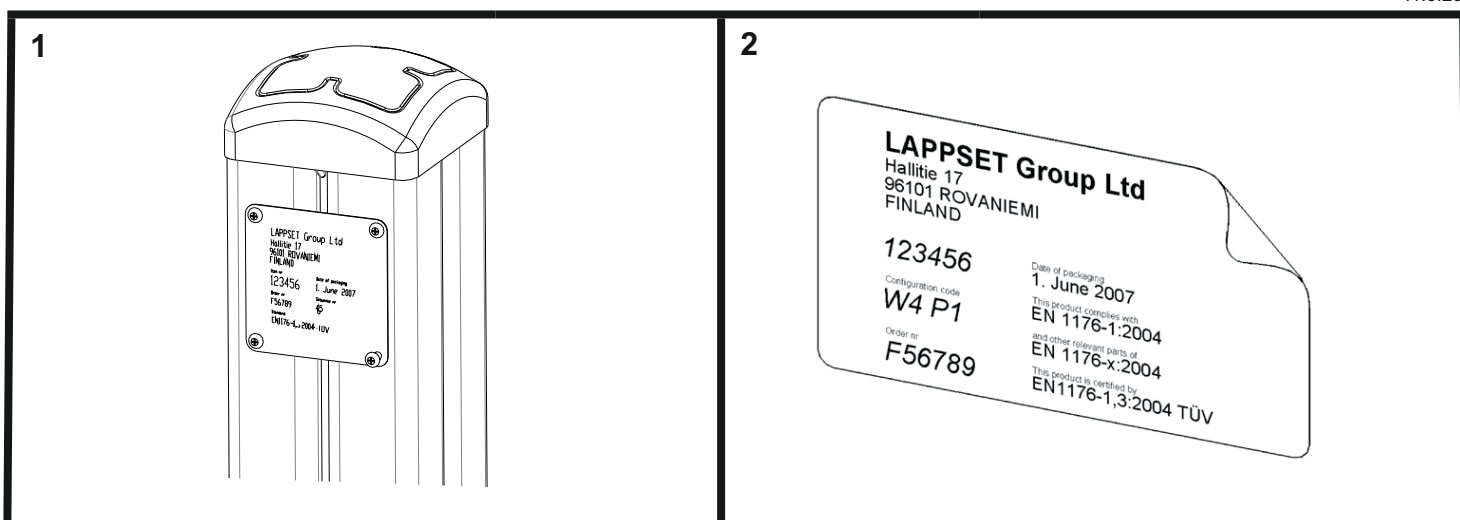
|                 |  |  |                 |       |                |       |                |       |                |       |                |   |                 |                 |       |         |       |         |
|---|--|--|-----------------|-------|----------------|-------|----------------|-------|----------------|-------|----------------|---|-----------------|-----------------|-------|---------|-------|---------|
| <p><b><math>h &lt; 600</math></b></p> <p>Without movement and therefore without Impact Area</p> | <p>Totally hard surfaces.</p> <p>Note. Lappset does <u>not recommend</u> totally hard surfaces at all.</p>   | <p>E.g. concrete or asphalt</p>   |                 |       |                |       |                |       |                |       |                |   |                 |                 |       |         |       |         |
| <p><b><math>h &lt; 600</math></b></p> <p>With movement e.g. rocking</p>                         | <p>Materials with very limited impact attenuating properties.</p>  | <p>E.g. wood</p>    |                 |       |                |       |                |       |                |       |                |   |                 |                 |       |         |       |         |
| <p><b><math>h &lt; 1000</math></b></p>  | <p>Materials with significant impact attenuating properties.</p>   | <p>fine gravel 0–8 mm</p>  <p>grass</p>  <p>unsorted sand</p>  |                 |       |                |       |                |       |                |       |                |   |                 |                 |       |         |       |         |
| <p><b><math>h &lt; 3000</math></b></p>  | <p>Loose fill material</p> <p>E.g.<br/>sand/gravel 0,25...8 mm D60/D10&lt;3,0<br/>Woodchips 5...30 mm<br/>bark 20...80 mm</p> <p>Syntethic granulates</p> <table data-bbox="406 1859 758 2027"> <thead> <tr> <th><math>\underline{S}</math></th> <th><math>\underline{h}</math></th> </tr> </thead> <tbody> <tr> <td>40 mm</td> <td>~&gt; 1,2...1,3 m</td> </tr> <tr> <td>50 mm</td> <td>~&gt; 1,5...1,7 m</td> </tr> <tr> <td>60 mm</td> <td>~&gt; 1,8...2,0 m</td> </tr> <tr> <td>70 mm</td> <td>~&gt; 2,1...2,5 m</td> </tr> </tbody> </table> <p>Note. For accurate values, see manufacturer's instructions.</p> | $\underline{S}$  | $\underline{h}$ | 40 mm | ~> 1,2...1,3 m | 50 mm | ~> 1,5...1,7 m | 60 mm | ~> 1,8...2,0 m | 70 mm | ~> 2,1...2,5 m |  <table data-bbox="1018 1646 1332 1758"> <thead> <tr> <th><math>\underline{S}</math></th> <th><math>\underline{h}</math></th> </tr> </thead> <tbody> <tr> <td>30 cm</td> <td>&lt; 2,0 m</td> </tr> <tr> <td>40 cm</td> <td>&lt; 3,0 m</td> </tr> </tbody> </table>  | $\underline{S}$ | $\underline{h}$ | 30 cm | < 2,0 m | 40 cm | < 3,0 m |
| $\underline{S}$   | $\underline{h}$  |  |                 |       |                |       |                |       |                |       |                |   |                 |                 |       |         |       |         |
| 40 mm   | ~> 1,2...1,3 m   |  |                 |       |                |       |                |       |                |       |                |   |                 |                 |       |         |       |         |
| 50 mm   | ~> 1,5...1,7 m   |  |                 |       |                |       |                |       |                |       |                |   |                 |                 |       |         |       |         |
| 60 mm   | ~> 1,8...2,0 m   |  |                 |       |                |       |                |       |                |       |                |   |                 |                 |       |         |       |         |
| 70 mm   | ~> 2,1...2,5 m   |  |                 |       |                |       |                |       |                |       |                |   |                 |                 |       |         |       |         |
| $\underline{S}$   | $\underline{h}$  |  |                 |       |                |       |                |       |                |       |                |   |                 |                 |       |         |       |         |
| 30 cm   | < 2,0 m  |  |                 |       |                |       |                |       |                |       |                |   |                 |                 |       |         |       |         |
| 40 cm   | < 3,0 m  |  |                 |       |                |       |                |       |                |       |                |   |                 |                 |       |         |       |         |

REMOVE SAFETY SURFACE/SAND/GRAVEL  
TO CHECK FOUNDATION



REMOVE SAFETY SURFACE/SAND/GRAVEL  
TO CHECK FOUNDATION





### Tuotekyltti tulee tuotteen mukana yhdellä seuraavista tavoista:

#### 1) Metallinen tuotekyltti ja kiinnitysruuvit

- Kiinnitä tuotekyltti ruuveilla tolppaan noin 2 metrin korkeuteen kuvan 2 mukaisesti.

#### 2) Tuotekylttitarra

- Puhdista maalattu metalli- tai vaneripinta pölystä ja kosteudesta. Liimaa tarra kuvan 3 mukaisesti.
- Huom. Älä kiinnitä tarraa karheapintaiseen laminaattiin tai maalattuun puuhun.

### Vår produktmärkning levereras på ett av följande sätt:

#### 1) Produktskylt i metall

- Fäst skylten med de medföljande skruvarna

#### 2) Självhäftande produktetikett

- Rengördenpulverlackerademetallytanellerlaminatytansåttndenblirfrifrånsmutsochfukt.Fästetikettenenligtfig.3.
- Obs! Fäst ej etiketten på detaljer med skrovlig yta eller på målat trä.

### Product label is delivered by one of following ways:

#### 1) Metal product label and screws

- Fasten the label with screws.

#### 2) Label sticker

- Cleanthepaintedmetalorplywoodsurfacefromdirtandmoisture.Fastenthestickerasshowninthefigure3.
- Note. Do not attach the sticker to rough surfaced laminate or painted wood.

### La plaque d'informations produit est livrée sous l'une de ces 3 formes :

#### 1) Plaque métallique et vis

- Fixez la plaque à l'aide des vis.

#### 2) Etiquette autocollante

- Avant de coller l'étiquette, nettoyez le composant métallique peint ou la plaque de contreplaqué, de toute saleté. La surface doit être sèche (voir image 3).
- Attention, ne pas coller l'étiquette sur une surface lamellé-collée irrégulière ou sur du bois peint.

### Die Auslieferung des Produktaufklebers erfolgt auf eine dieser Arten:

#### 1) Produkt-Schild aus Metall incl. Schrauben

- Die Befestigung des Schildes erfolgt mittels der Schrauben.

#### 2) Aufkleber

- EntfernenSiezunächstSchmutzundFeuchtigkeitvomlackiertenMetallbzw.vonderHolzoberflächeundbringenSiedenAufkleber wie im Bild oben rechts beschrieben auf den gesäuberten Untergrund auf.
- Beachten Sie: Bringen Sie den Aufkleber nicht auf raues laminiertes oder lackiertes Holz an.