
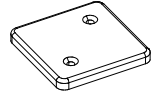

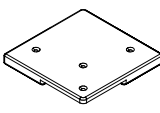
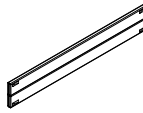
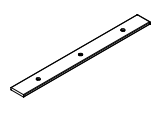
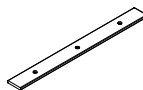
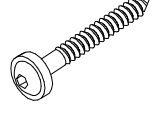

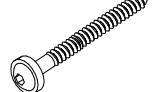
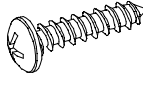

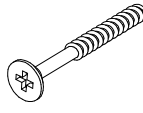



① 702286	PCS	② 706481	PCS
	1		2
65x65		93x93x10	
③ 706577	PCS	④ 706686	PCS
	4		2
93x93x600		186x186x20	
⑤ 707273	PCS	⑥ 707277	PCS
	2		8
45x290x2324		L 1105	
⑦ 707278	PCS	⑧ 900240	PCS
	2		30
L 795		Ø8x70	
⑨ 707863	PCS	⑩ 903093	PCS
	4		16
45x145x3124		Ø8x90	
⑪ 909506	PCS	⑫ 909567	PCS
	4		8
Ø3.5x13		Ø10.6/9.6x70	
⑬ 980107	PCS		PCS
	12		
Ø6x60			

POST OPTIONS

706577		706577-602	DARK BROWN
		706577-603	LIGHT BROWN
		706577-604	LIGHT GRAY
93x93x600			

BOOM OPTIONS

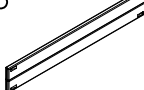
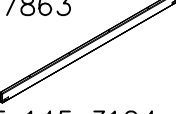
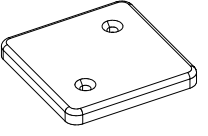
707273		707273-602	DARK BROWN
		707273-603	LIGHT BROWN
		707273-604	LIGHT GRAY
45x290x2324			
707863		707863-602	DARK BROWN
		707863-603	LIGHT BROWN
		707863-604	LIGHT GRAY
45x145x3124			

PLATE OPTIONS

706481		706481-701	BLUE
		706481-702	YELLOW
		706481-703	LIME
		706481-704	DARK GRAY
		706481-705	GRAY
		706481-706	RED
		706481-707	GREEN
		706481-708	FUCHSIA
93x93x10			

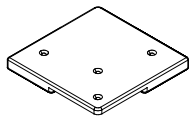
WINAM GROUP FINNO

137404M

DATE: 18.5.2017

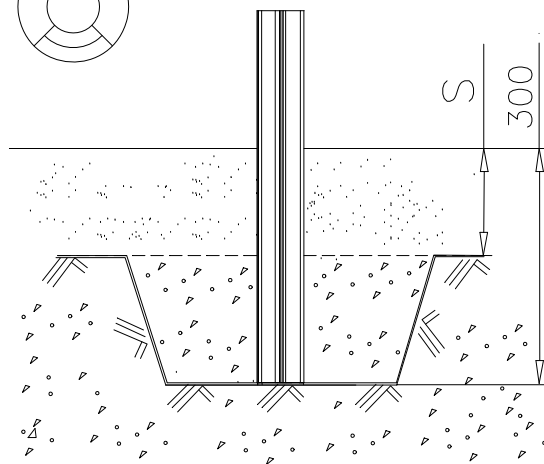
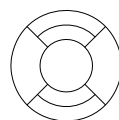


706686

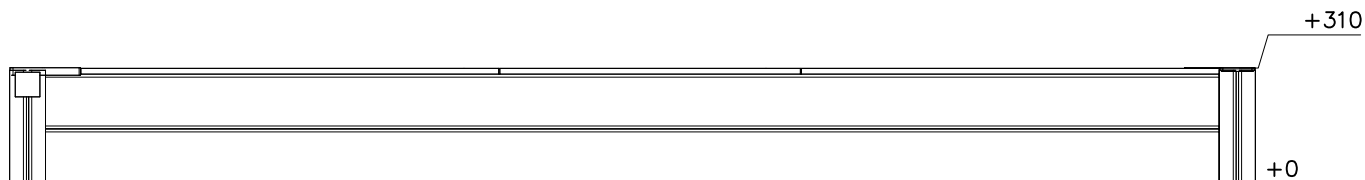


186x186x20

706686-701	BLUE
706686-702	YELLOW
706686-703	LIME
706686-704	DARK GRAY
706686-705	GRAY
706686-706	RED
706686-707	GREEN
706686-708	FUCHSIA

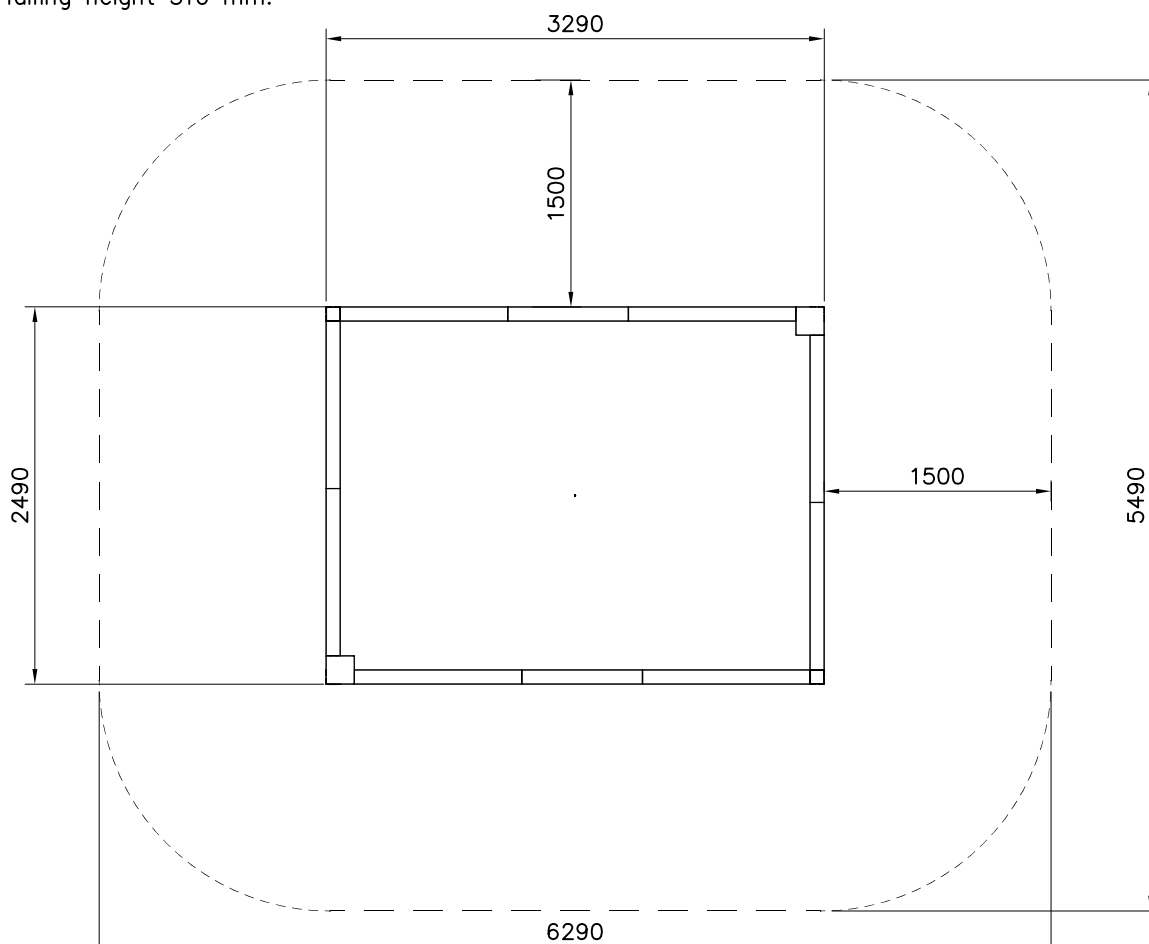


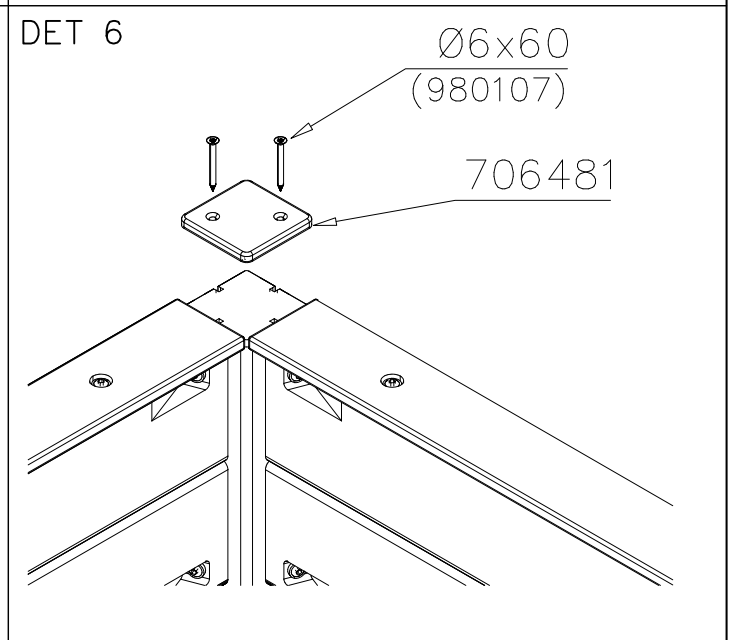
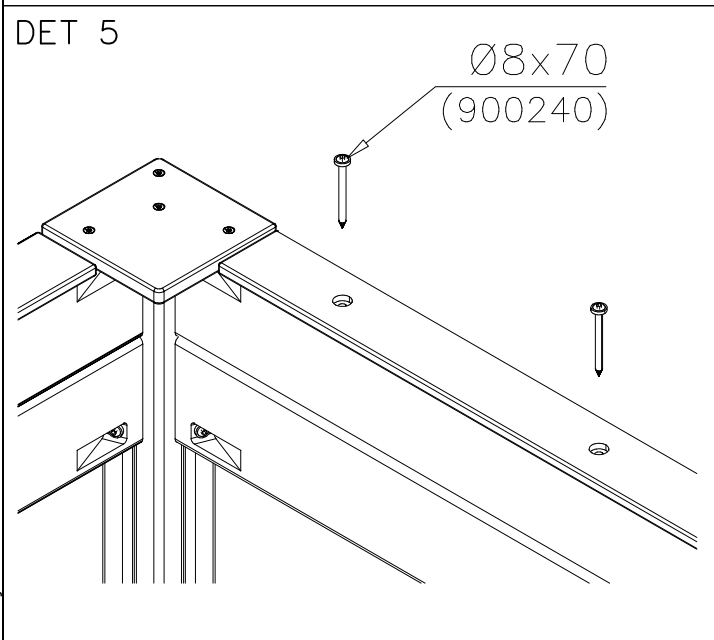
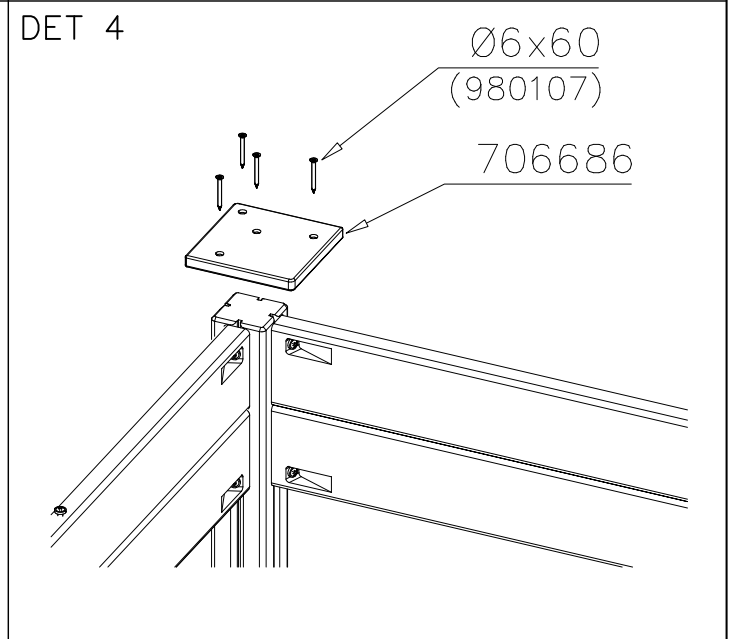
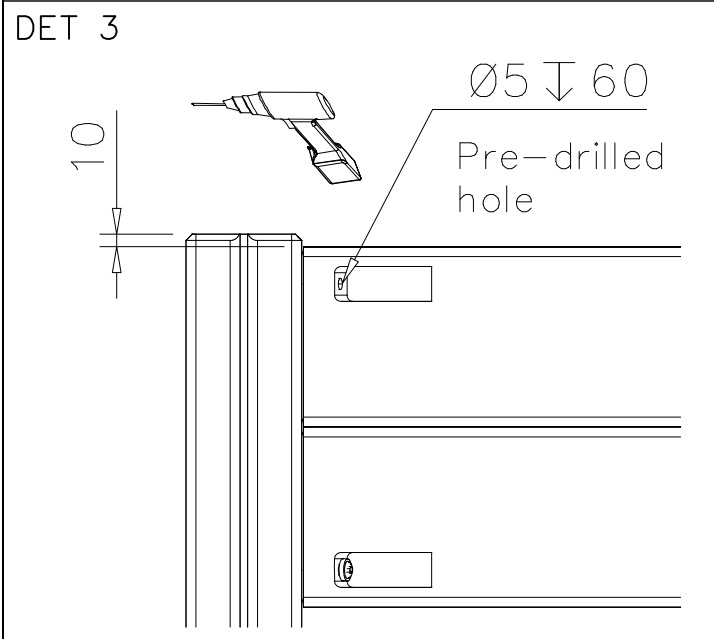
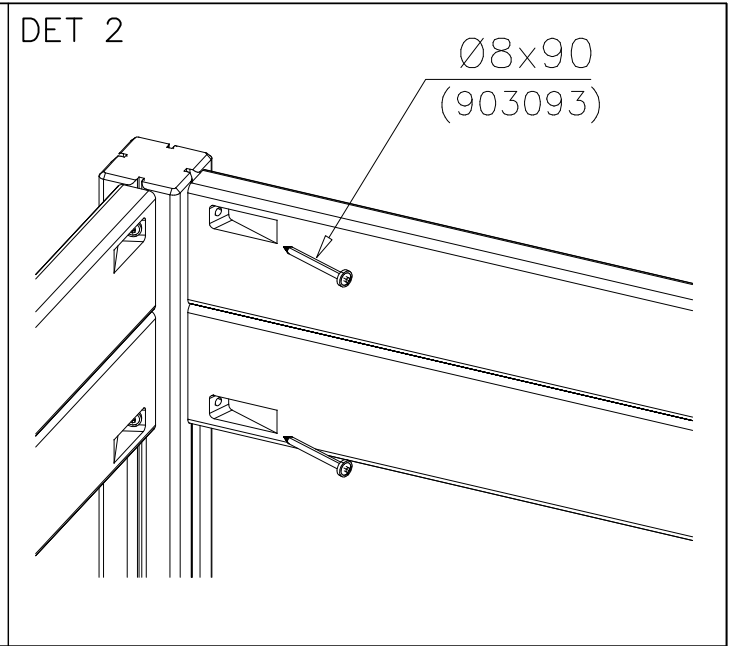
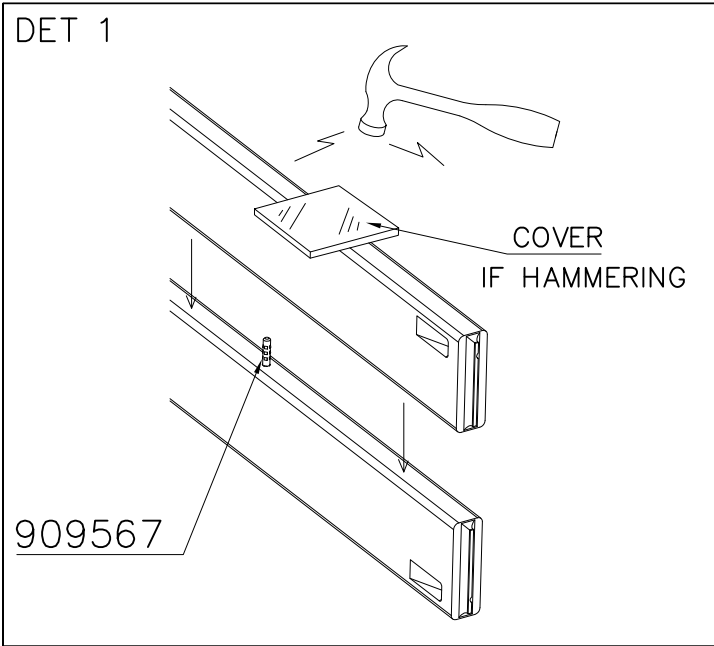
1:20

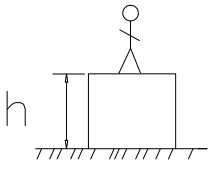


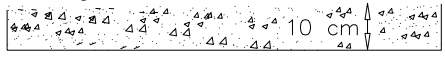
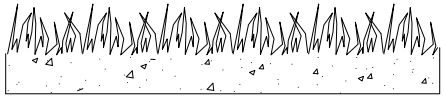
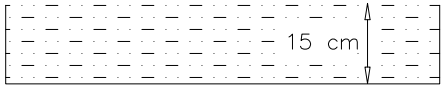
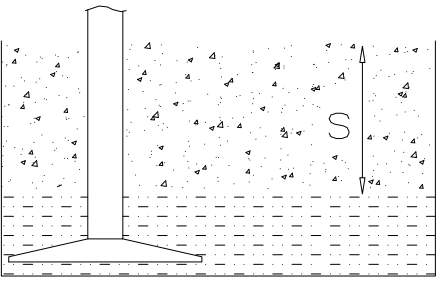
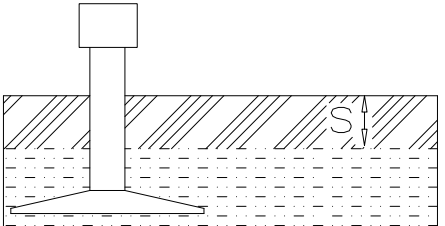


----- Falling Space 32.6 m²
Max falling height 310 mm.

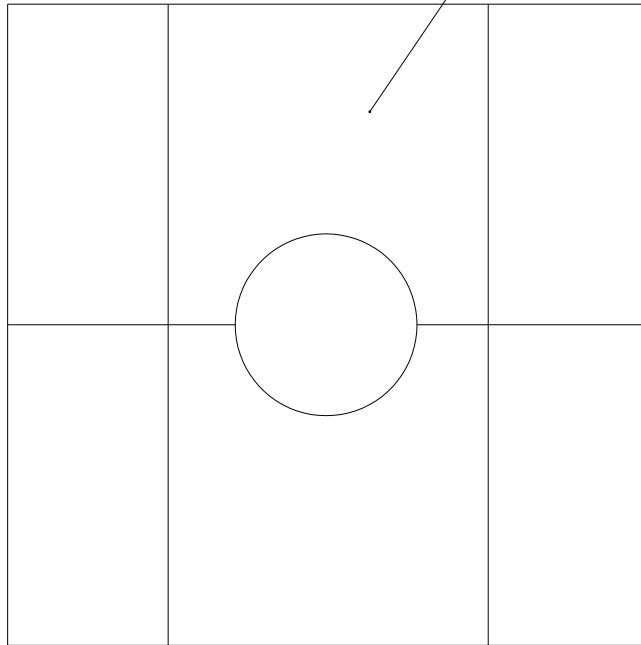
1:50



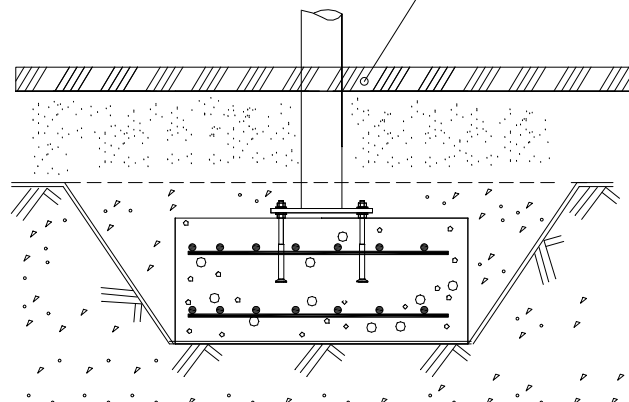


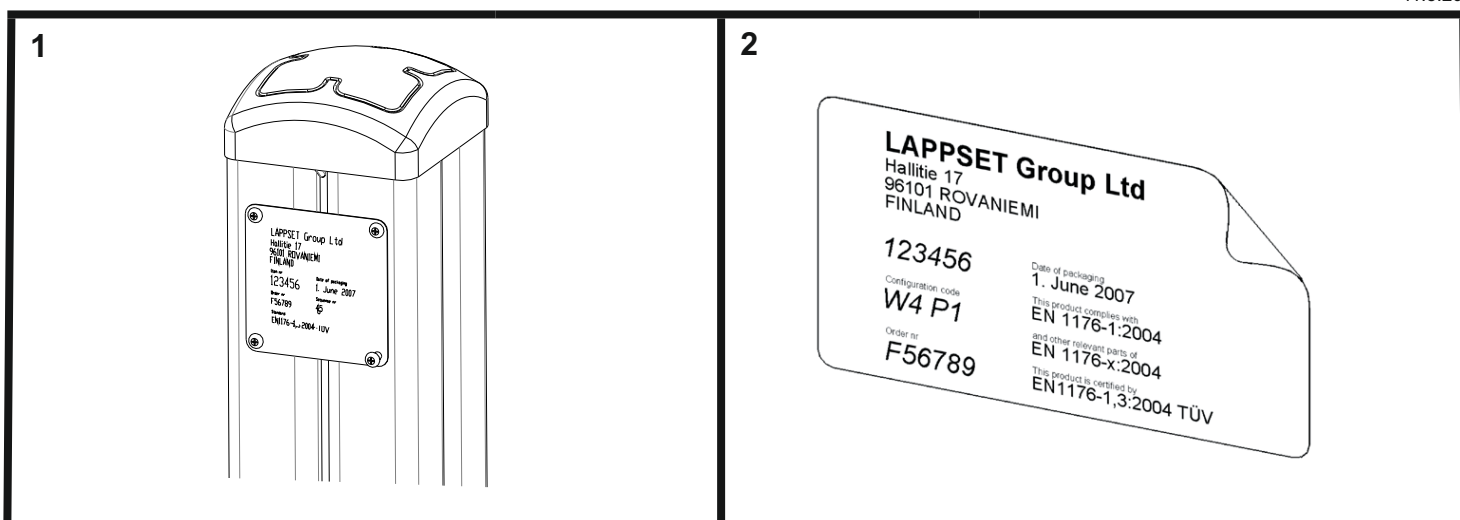
		
<p>h < 600</p> <p>Without movement and therefore without Impact Area</p>	<p>Totally hard surfaces.</p> <p>Note. Lappset does <u>not</u> recommend totally hard surfaces at all.</p>	<p>E.g. concrete or asphalt</p> 
<p>h < 600</p> <p>With movement e.g. rocking</p>	<p>Materials with very limited impact attenuating properties.</p>	<p>E.g. wood</p> 
<p>h < 1000</p>	<p>Materials with significant impact attenuating properties.</p>	<p>fine gravel 0–8 mm</p>  <p>grass</p>  <p>unsorted sand</p> 
<p>h < 3000</p>	<p>Loose fill material</p> <p>E.g. sand/gravel 0,25...8 mm D60/D10<3,0 Woodchips 5...30 mm bark 20...80 mm</p>	 <p>$\frac{S}{h}$</p> <p>30 cm < 2,0 m 40 cm < 3,0 m</p>
	<p>Syntethic granulates</p> <p>$\frac{S}{h}$</p> <p>40 mm ~> 1,2...1,3 m 50 mm ~> 1,5...1,7 m 60 mm ~> 1,8...2,0 m 70 mm ~> 2,1...2,5 m</p> <p>Note. For accurate values, see manufacturer's instructions.</p>	

REMOVE SAFETY SURFACE/SAND/GRAVEL
TO CHECK FOUNDATION



REMOVE SAFETY SURFACE/SAND/GRAVEL
TO CHECK FOUNDATION





Tuotekyltti tulee tuotteen mukana yhdellä seuraavista tavoista:

1) Metallinen tuotekyltti ja kiinnitysruuvit

- Kiinnitä tuotekyltti ruuveilla tolppaan noin 2 metrin korkeuteen kuvan 2 mukaisesti.

2) Tuotekylttitarra

- Puhdista maalattu metalli- tai vaneripinta pölystä ja kosteudesta. Liimaa tarra kuvan 3 mukaisesti.
- Huom. Älä kiinnitä tarraa karheapintaiseen laminaattiin tai maalattuun puuhun.

Vår produktmärkning levereras på ett av följande sätt:

1) Produktskylt i metall

- Fäst skylten med de medföljande skruvarna

2) Självhäftande produktetikett

- Rengördenpulverlackerademetallytanellerlaminatytansåattdenblirfrifrånsmutsochfukt.Fästetikettenenligtfig.3.
- Obs! Fäst ej etiketten på detaljer med skrovlig yta eller på målat trä.

Product label is delivered by one of following ways:

1) Metal product label and screws

- Fasten the label with screws.

2) Label sticker

- Cleanthepaintedmetalorplywoodsurfacefromdirtandmoisture.Fastenthestickerasshowninthefigure3.
- Note. Do not attach the sticker to rough surfaced laminate or painted wood.

La plaque d'informations produit est livrée sous l'une de ces 3 formes :

1) Plaque métallique et vis

- Fixez la plaque à l'aide des vis.

2) Etiquette autocollante

- Avant de coller l'étiquette, nettoyez le composant métallique peint ou la plaque de contreplaqué, de toute saleté. La surface doit être sèche (voir image 3).
- Attention, ne pas coller l'étiquette sur une surface lamellé-collée irrégulière ou sur du bois peint.

Die Auslieferung des Produktaufklebers erfolgt auf eine dieser Arten:

1) Produkt-Schild aus Metall incl. Schrauben

- Die Befestigung des Schildes erfolgt mittels der Schrauben.

2) Aufkleber

- EntfernenSiezunächstSchmutzundFeuchtigkeitvomlackiertenMetallbzw.vonderHolzoberflächeundbringenSiedenAufkleber wie im Bild oben rechts beschrieben auf den gesäuberten Untergrund auf.
- Beachten Sie: Bringen Sie den Aufkleber nicht auf raues laminiertes oder lackiertes Holz an.