
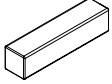
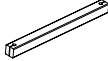




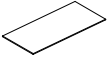
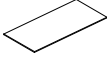

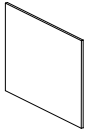

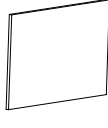

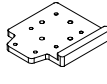

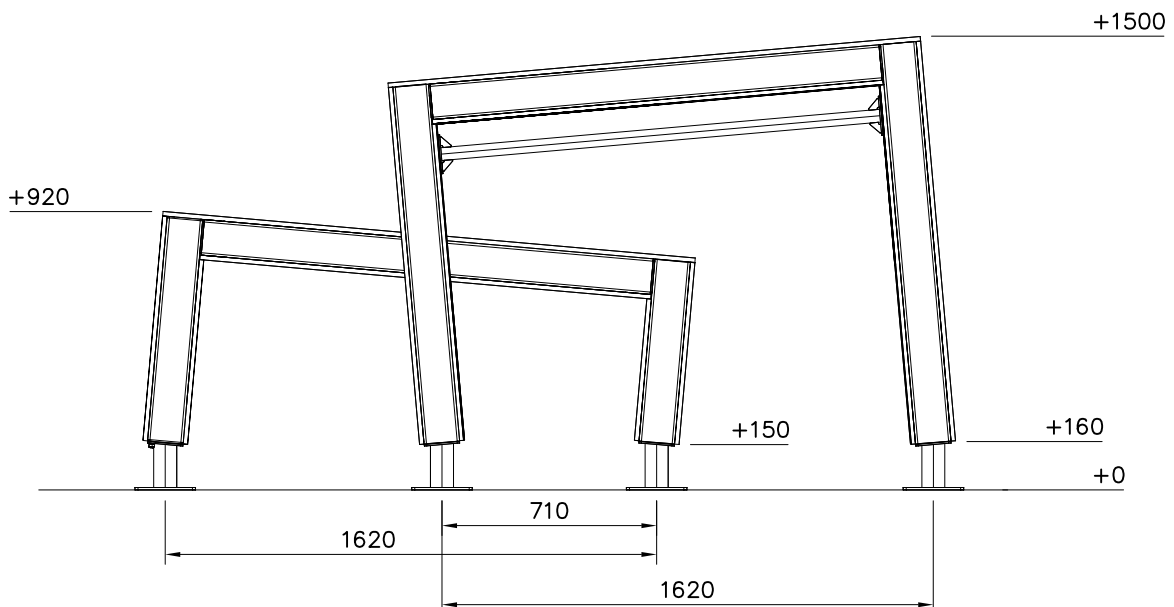
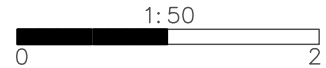


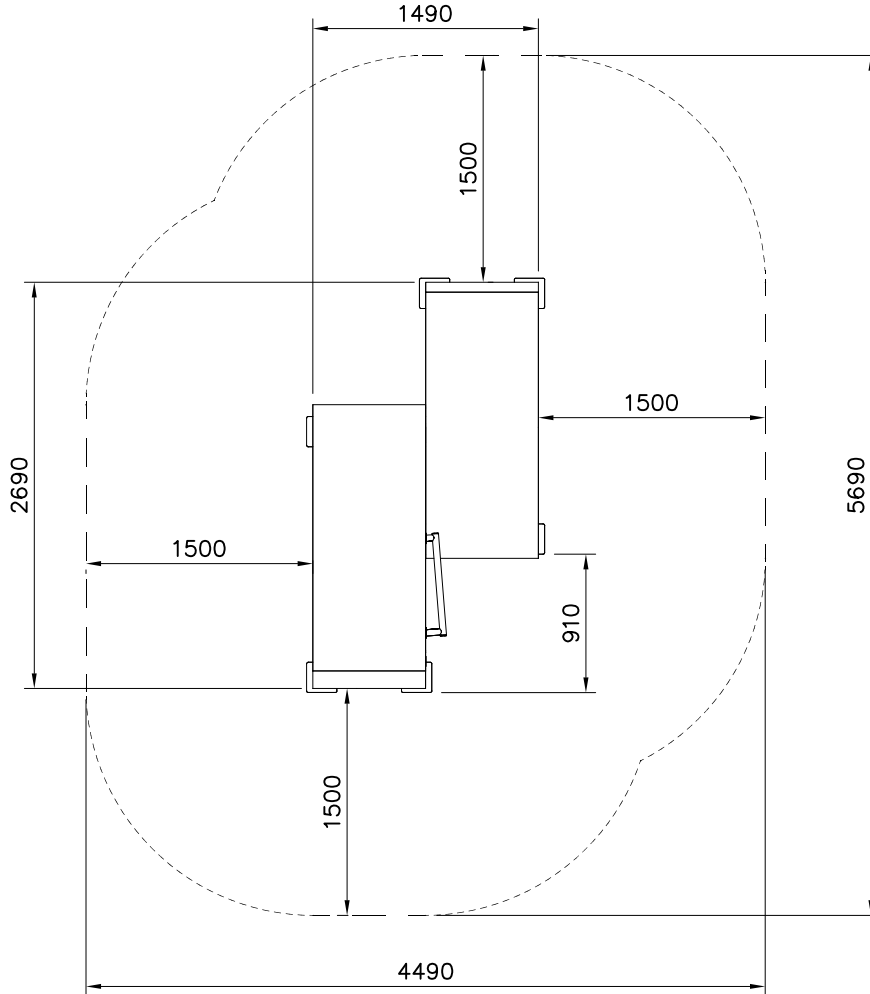
① 702286  65x65	PCS 1	② 707210  118x118x503	PCS 8
③ 707213  118x118x1490	PCS 4	④ 708042  118x118x1185	PCS 2
⑤ 708125  118x118x1326	PCS 2	⑥ 708127  118x118x603	PCS 2
⑦ 708137  118x118x745	PCS 2	⑧ 708721  15x745x1766	PCS 2
⑨ 708723  15x745x1185	PCS 1	⑩ 708724  15x745x1326	PCS 1
⑪ 708725  15x603x745	PCS 1	⑫ 708726  15x745x745	PCS 1
⑬ 708834  15x745x470	PCS 1	⑭ 708835  15x745x612	PCS 1
⑮ 708857 JIG  20x133x149	PCS 1	⑯ 709204  15x745x1495	PCS 1

17 911303 COLOR 15x745x1495 PCS 1	18 911305 COLOR 15x745x1192 PCS 1	19 911307 COLOR 15x745x1050 PCS 1	20 900240 Ø8x70 PCS 76	21 903093 Ø8x90 PCS 16	22 903533 SRL12 PCS 6		
23 905086 Ø44/13.5x3.9 PCS 2	24 905103 PT-28/32-H PCS 16	25 905112 Ø22 PCS 16	26 908371 42-38/40 PCS 2	27 908698 3x114x108 PCS 16	28 909132 M12x280 PCS 1		
29 909248 M12 PCS 1	30 910056 140x690 PCS 1	31 910266 90x108x118 PCS 8	32 980123 Ø7x60 PCS 88	33 910328 L 1466 PCS 1	34 980100 Ø5x60 PCS 96		
35 980114 Ø4x20 PCS 4	FOOT OPTIONS 709261+ 709262+ <table border="1"> <tr> <td> ○ 910267 SURFACE 152x200x200 PCS 8 </td> <td> ○ 910567 CONCRETE 117x117x715 PCS 8 </td> </tr> </table>					○ 910267 SURFACE 152x200x200 PCS 8	○ 910567 CONCRETE 117x117x715 PCS 8
○ 910267 SURFACE 152x200x200 PCS 8	○ 910567 CONCRETE 117x117x715 PCS 8						

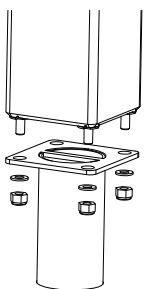




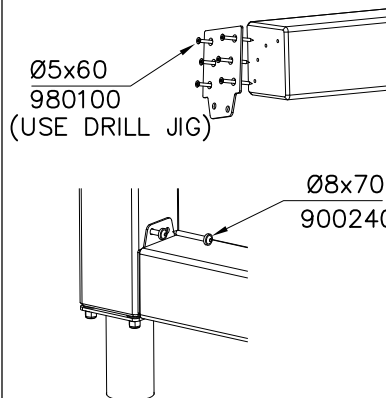
----- Falling Space 21.5 m²
Max Falling Height 1500 mm



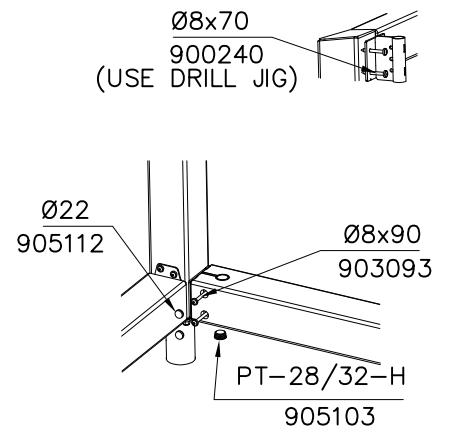
DET 1

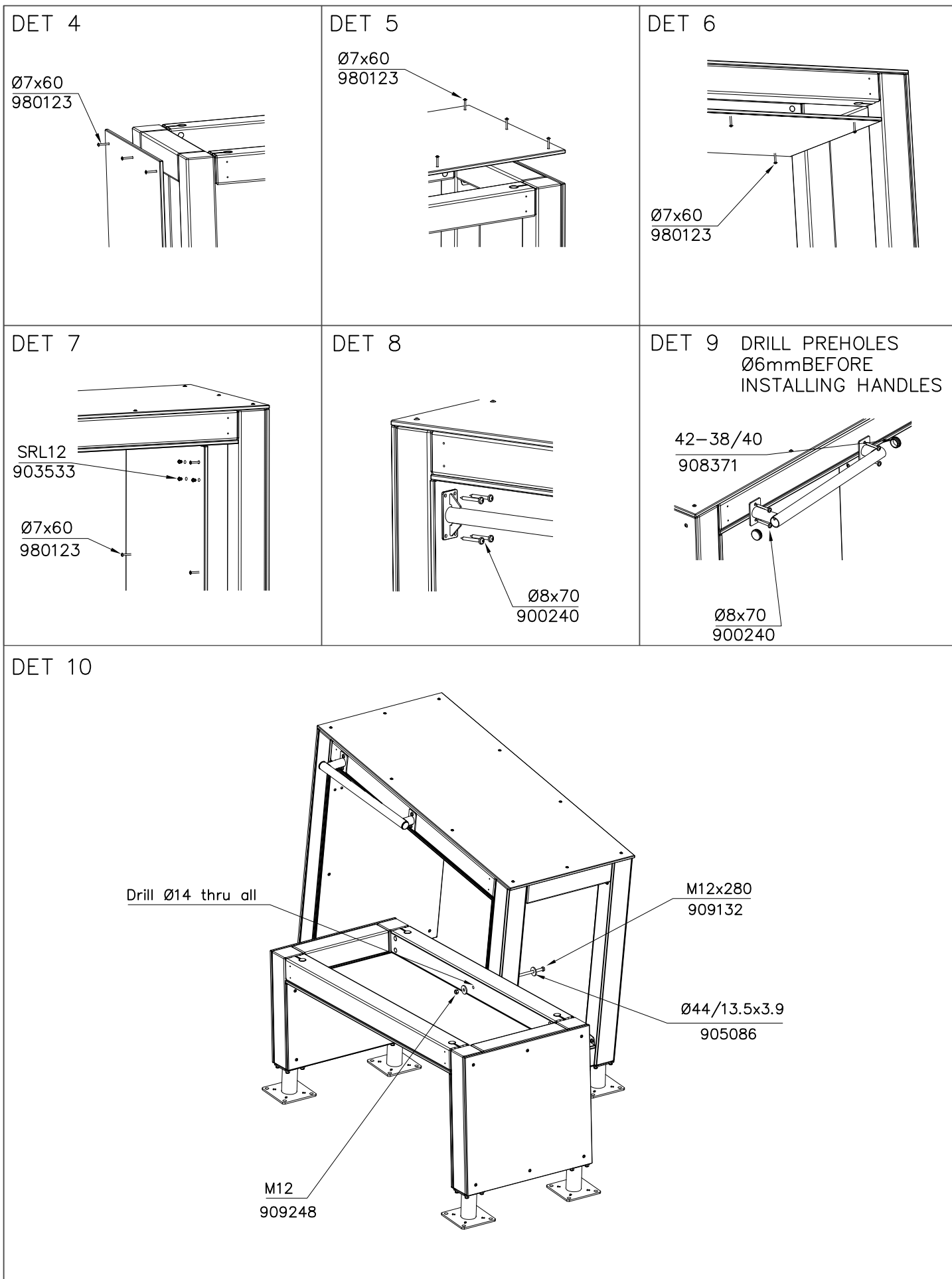


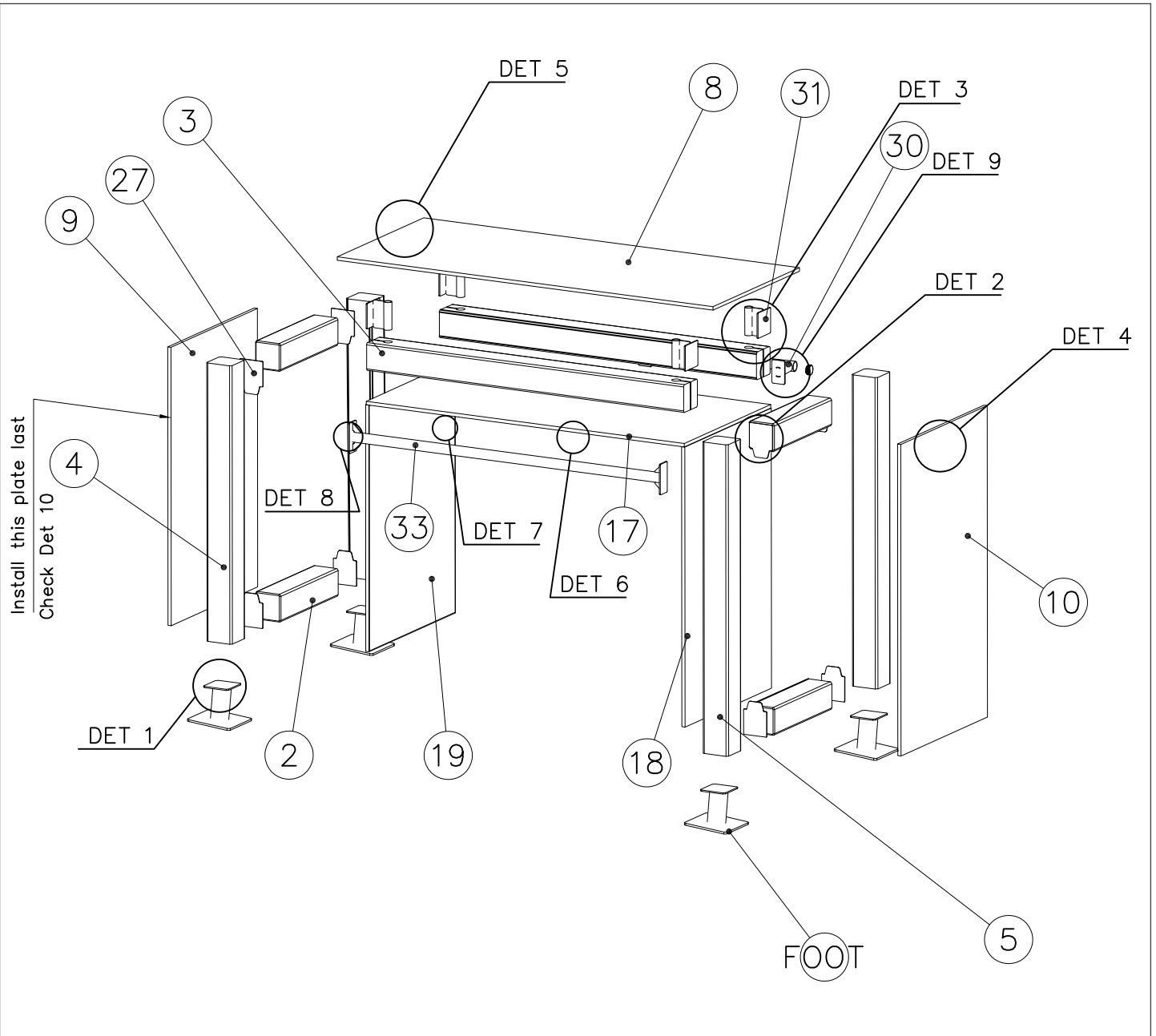
DET 2



DET 3







JIG DET A (USE DET 2-3)

NOTE:

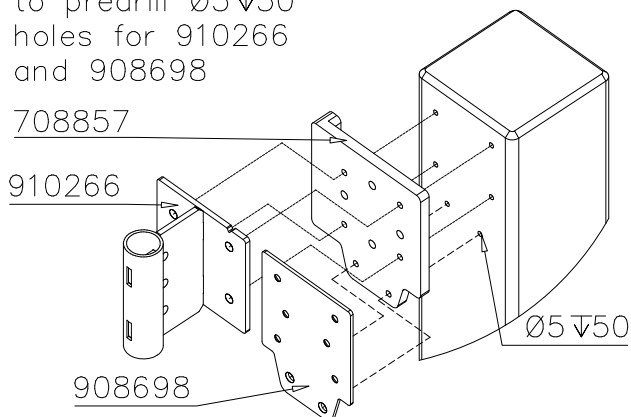
Use drill jig 708857 to predrill $\text{Ø}5 \nabla 50$ holes for 910266 and 908698

708857

910266

908698

$\text{Ø}5 \nabla 50$



JIG DET B (USE DET 9)

Plywood

Frame

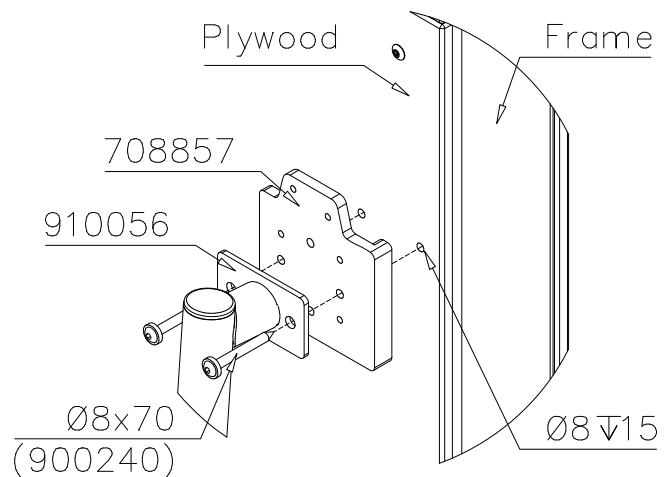
708857

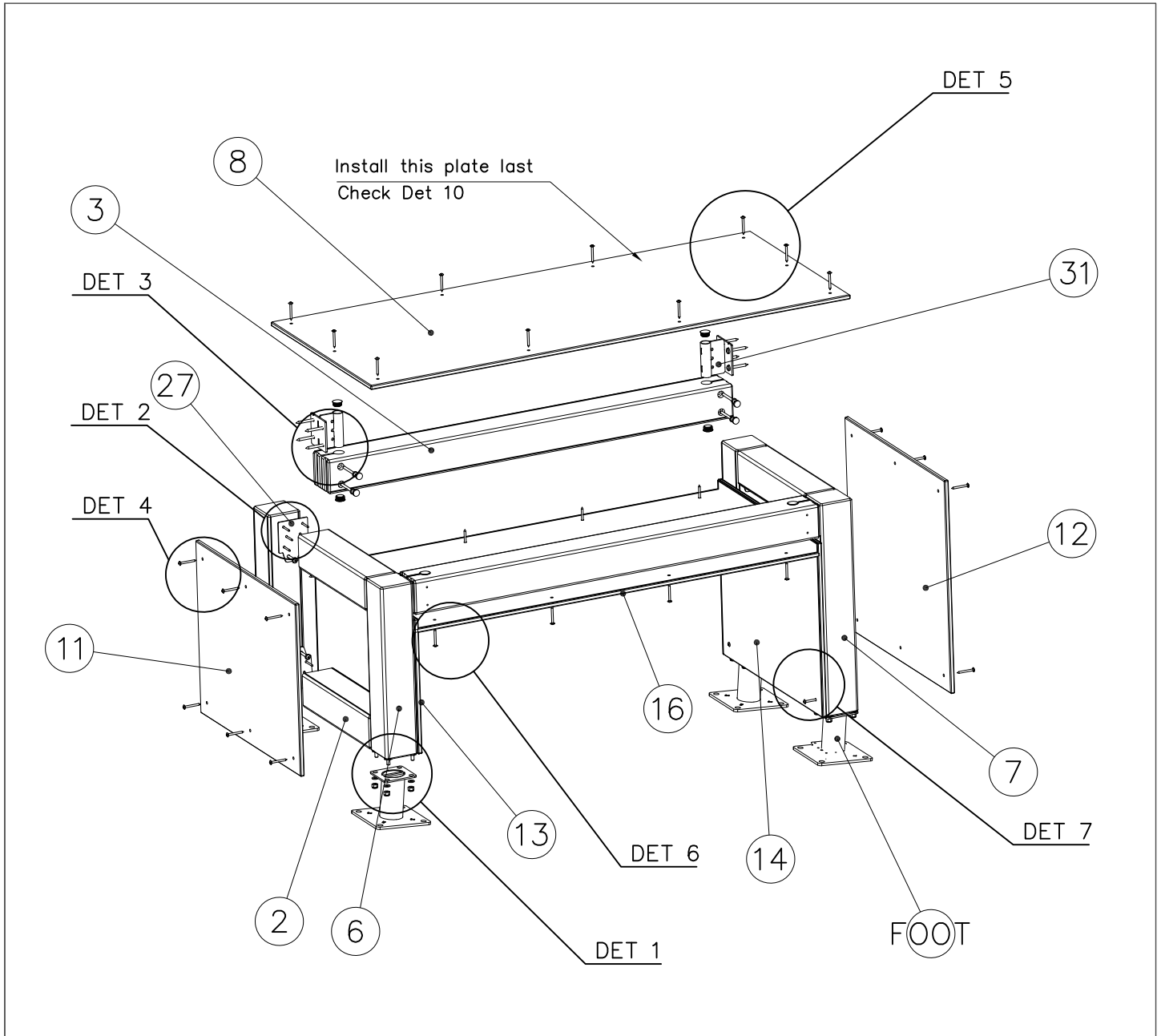
910056

$\text{Ø}8 \times 70$

(900240)

$\text{Ø}8 \nabla 15$





JIG DET A (USE DET 2-3)

NOTE:

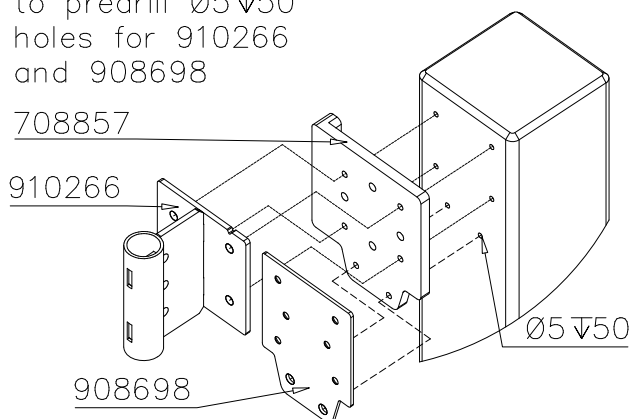
Use drill jig 708857
to predrill $\text{Ø}5 \nabla 50$
holes for 910266
and 908698

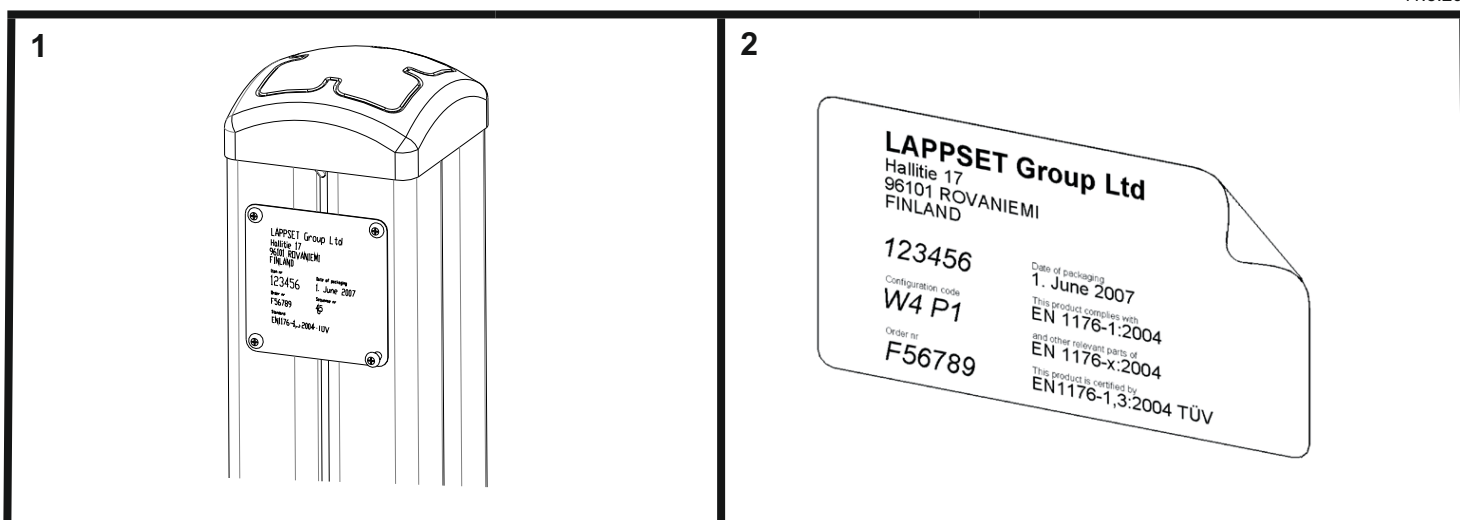
708857

910266

908698

$\text{Ø}5 \nabla 50$





Tuotekyltti tulee tuotteen mukana yhdellä seuraavista tavoista:

1) Metallinen tuotekyltti ja kiinnitysruuvit

- Kiinnitä tuotekyltti ruuveilla tolppaan noin 2 metrin korkeuteen kuvan 2 mukaisesti.

2) Tuotekylttitarra

- Puhdista maalattu metalli- tai vaneripinta pölystä ja kosteudesta. Liimaa tarra kuvan 3 mukaisesti.
- Huom. Älä kiinnitä tarraa karheapintaiseen laminaattiin tai maalattuun puuhun.

Vår produktmärkning levereras på ett av följande sätt:

1) Produktskylt i metall

- Fäst skylten med de medföljande skruvarna

2) Självhäftande produktetikett

- Rengör den pulverlackerad metallytan eller laminatytans åttanblirfrifrån smutsoch fukt. Fäst etiketten enligt fig. 3.
- Obs! Fäst ej etiketten på detaljer med skrovlig yta eller på målat trä.

Product label is delivered by one of following ways:

1) Metal product label and screws

- Fasten the label with screws.

2) Label sticker

- Clean the painted metal or plywood surface from dirt and moisture. Fasten the sticker as shown in the figure 3.
- Note. Do not attach the sticker to rough surfaced laminate or painted wood.

La plaque d'informations produit est livrée sous l'une de ces 3 formes :

1) Plaque métallique et vis

- Fixez la plaque à l'aide des vis.

2) Etiquette autocollante

- Avant de coller l'étiquette, nettoyez le composant métallique peint ou la plaque de contreplaqué, de toute saleté. La surface doit être sèche (voir image 3).
- Attention, ne pas coller l'étiquette sur une surface lamellé-collée irrégulière ou sur du bois peint.

Die Auslieferung des Produktaufklebers erfolgt auf eine dieser Arten:

1) Produkt-Schild aus Metall incl. Schrauben

- Die Befestigung des Schildes erfolgt mittels der Schrauben.

2) Aufkleber


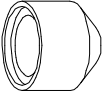
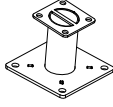
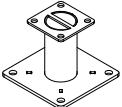
- Entfernen Sie zunächst Schmutz und Feuchtigkeit vom lackierten Metall bzw. von der Holzoberfläche und bringen Sie den Aufkleber wie im Bild oben rechts beschrieben auf den gesäuberten Untergrund auf.
- Beachten Sie: Bringen Sie den Aufkleber nicht auf raues laminiertes oder lackiertes Holz an.

WINAM GROUP SURF. FOUNDATION

709261

DATE: 15.8.2019



①	904450	PCS	②	905104	PCS
		4			4
	M16x170			M10	
		PCS			PCS
		PCS			PCS
○	910267	PCS	○	910330	PCS
		1			2
	152x200x200			152x200x200	
		PCS			PCS