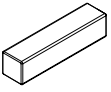





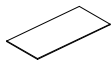
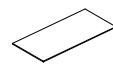
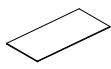
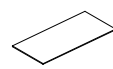
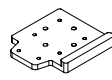






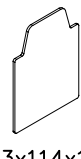
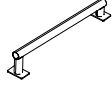
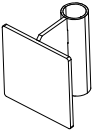






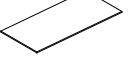
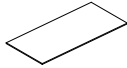
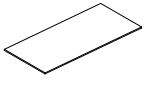
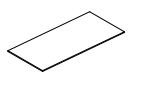
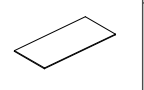




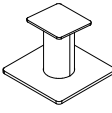

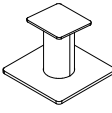

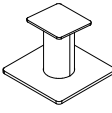

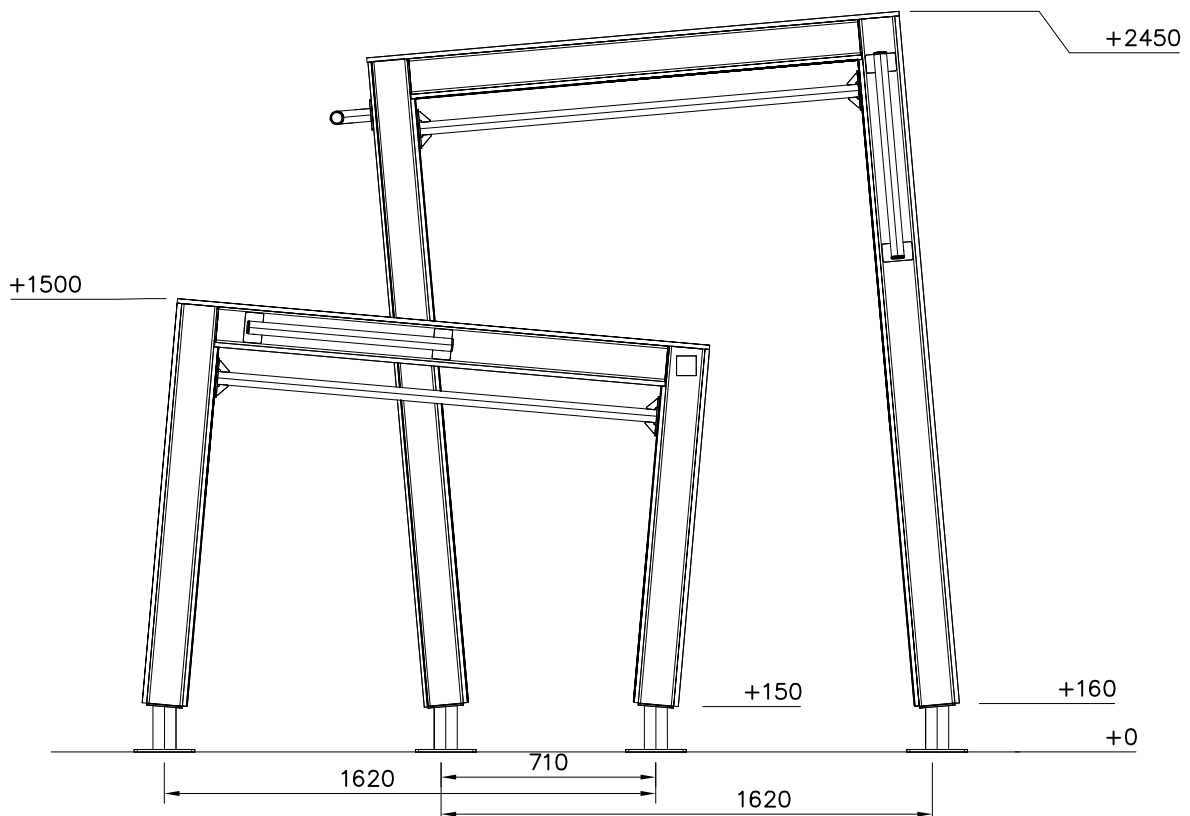
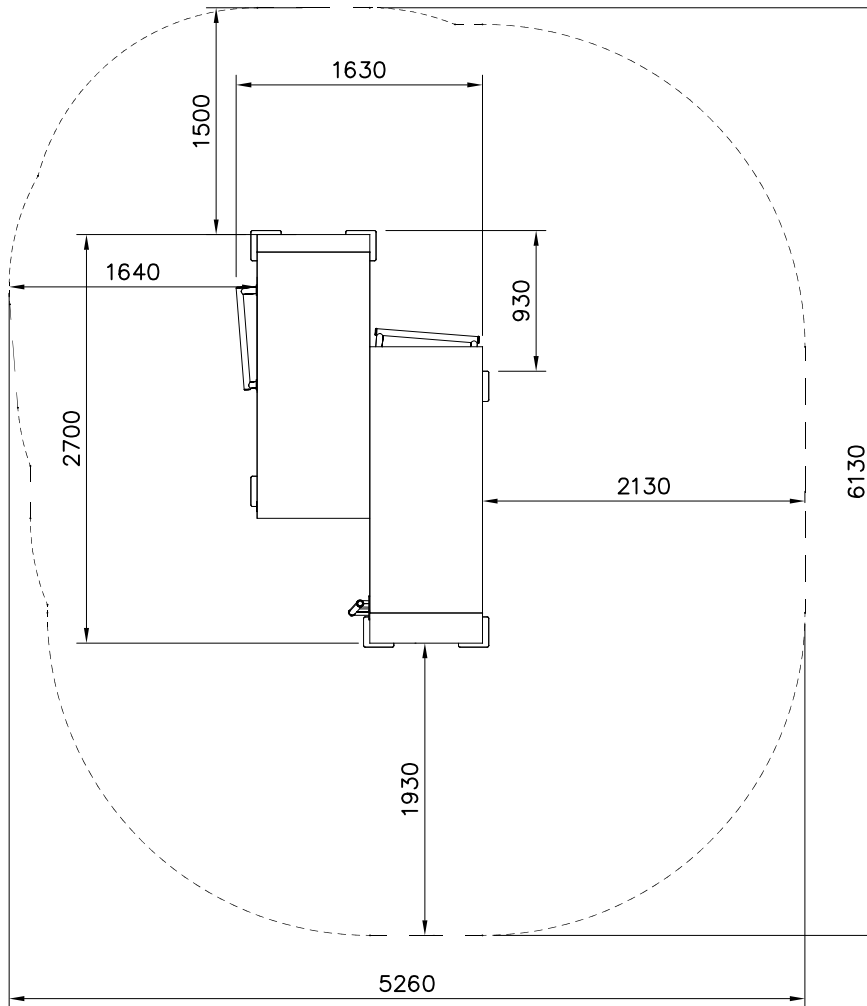
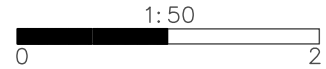


① 707210  118x118x503	PCS 8	② 707213  118x118x1490	PCS 4
③ 708042  118x118x1185	PCS 2	④ 708125  118x118x1326	PCS 2
⑤ 708522  118x118x2139	PCS 2	⑥ 708688  118x118x2279	PCS 2
⑦ 708721  15x745x1766	PCS 2	⑧ 708722  15x745x2280	PCS 1
⑨ 708723  15x745x1185	PCS 1	⑩ 708724  15x745x1326	PCS 1
⑪ 708857 JIG  20x133x149	PCS 1	⑫ 900240  Ø8x70	PCS 100
⑬ 903093  Ø8x90	PCS 16	⑭ 903533  SRL12	PCS 6
⑮ 905103  PT-28/32-H	PCS 16	⑯ 905112  Ø22	PCS 16

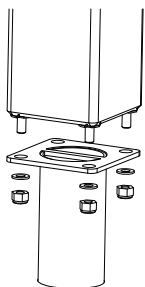
<p>⑰ 908371 PCS 6</p>  <p>42-38/40</p>	<p>⑱ 908698 PCS 16</p>  <p>3x114x108</p>	<p>⑲ 910056 PCS 3</p>  <p>140x690</p>	<p>⑳ 910266 PCS 8</p>  <p>90x108x118</p>	<p>㉑ 702286 PCS 1</p>  <p>65x65</p>	<p>㉒ 910328 PCS 3</p>  <p>L 1466</p>		
<p>㉓ 980100 PCS 96</p>  <p>Ø5x60</p>	<p>㉔ 980123 PCS 106</p>  <p>Ø7x60</p>	<p>㉕ 911297 MURAL PCS 1</p>  <p>12x745x2140</p>	<p>㉖ 911293 COLOR PCS 1</p>  <p>15x745x2145</p>	<p>㉗ 911295 COLOR PCS 1</p>  <p>15x745x2004</p>	<p>㉘ 911301 COLOR PCS 1</p>  <p>15x745x1495</p>		
<p>㉙ 911103 COLOR PCS 1</p>  <p>15x745x1495</p>	<p>㉚ 911305 COLOR PCS 1</p>  <p>15x745x1192</p>	<p>㉛ 911307 COLOR PCS 1</p>  <p>15x745x1050</p>	<p>㉜ 905086 PCS 2</p>  <p>Ø44/13.5x3.9</p>	<p>㉝ 909132 PCS 1</p>  <p>M12x280</p>	<p>㉞ 909248 PCS 1</p>  <p>M12</p>		
<p>㉟ 980114 PCS 4</p>  <p>Ø4x20</p>	<p>FOOT OPTIONS</p> <p>709261+ 709262+</p> <table border="1"> <tbody> <tr> <td> <p>○ 910267 SURFACE PCS 8</p>  <p>152x200x200</p> </td> <td> <p>○ 910567 CONCRETE PCS 8</p>  <p>117x117x715</p> </td> </tr> </tbody> </table>					<p>○ 910267 SURFACE PCS 8</p>  <p>152x200x200</p>	<p>○ 910567 CONCRETE PCS 8</p>  <p>117x117x715</p>
<p>○ 910267 SURFACE PCS 8</p>  <p>152x200x200</p>	<p>○ 910567 CONCRETE PCS 8</p>  <p>117x117x715</p>						



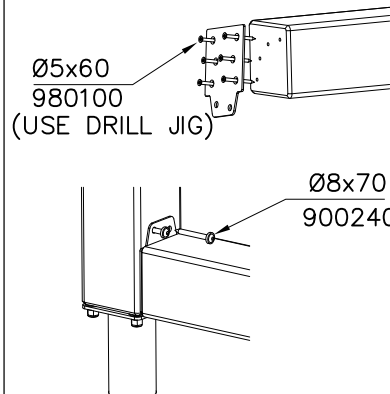
- EN Impact Attenuating Surface (IAS) 27.6 m²
- Falling Space 27.6 m²
- Max Falling Height 2450 mm



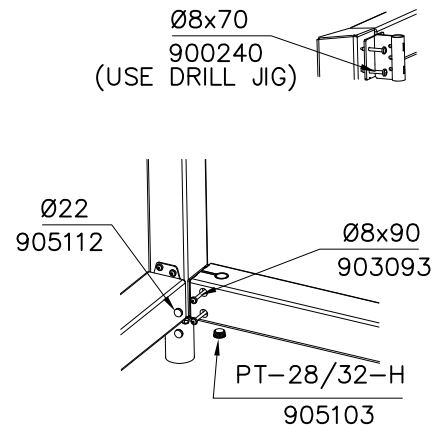
DET 1

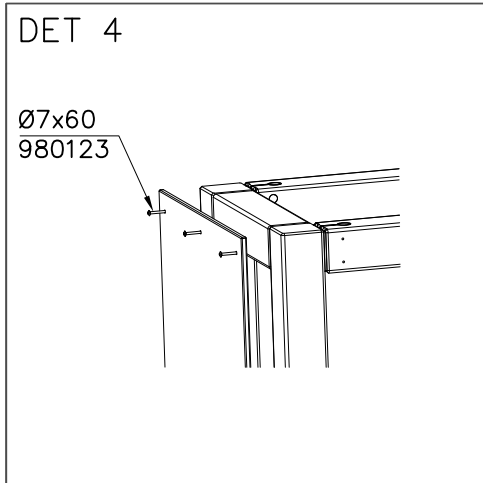
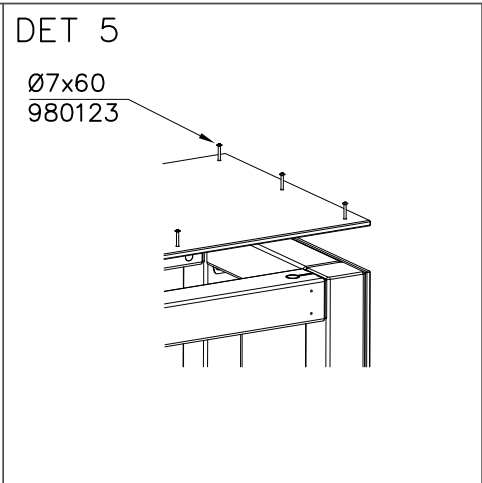
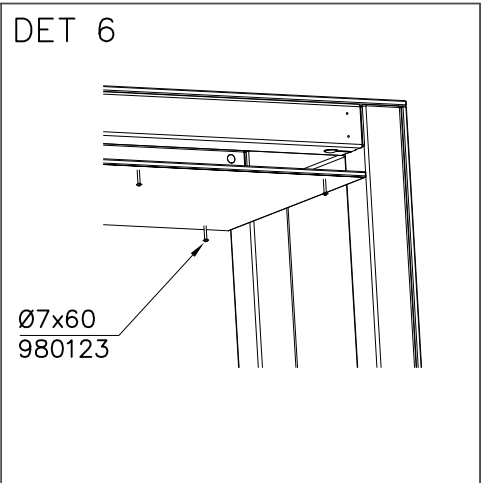
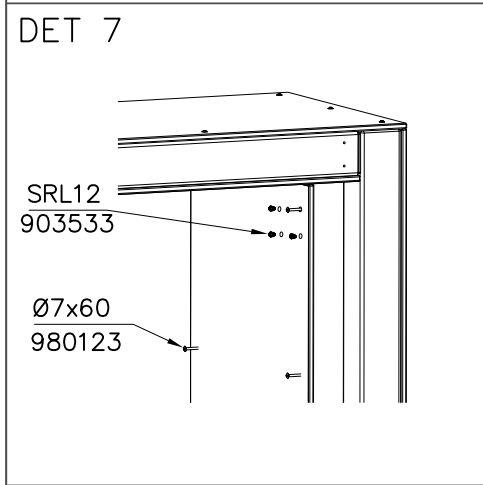
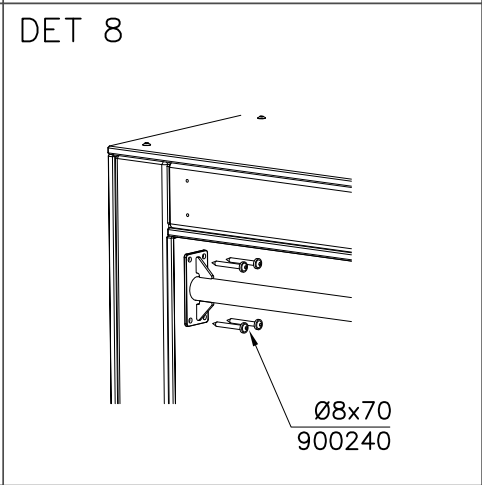
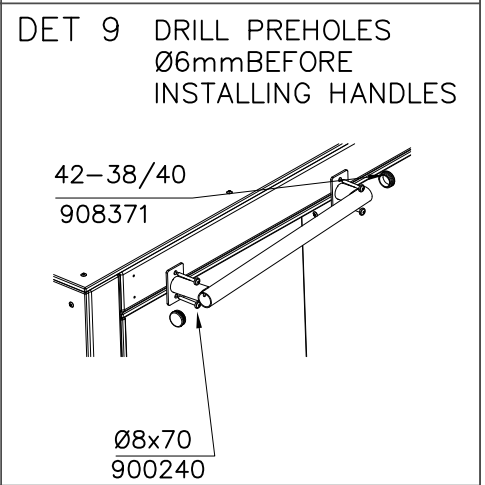
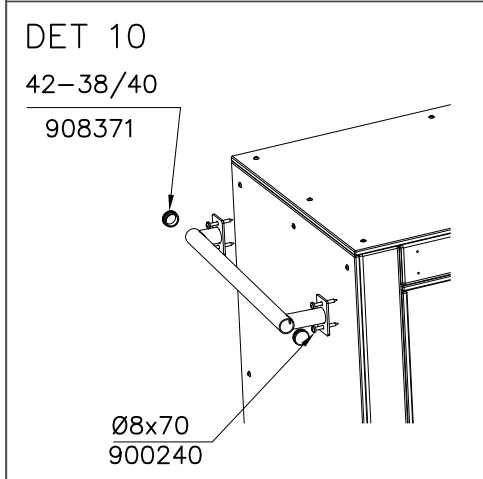
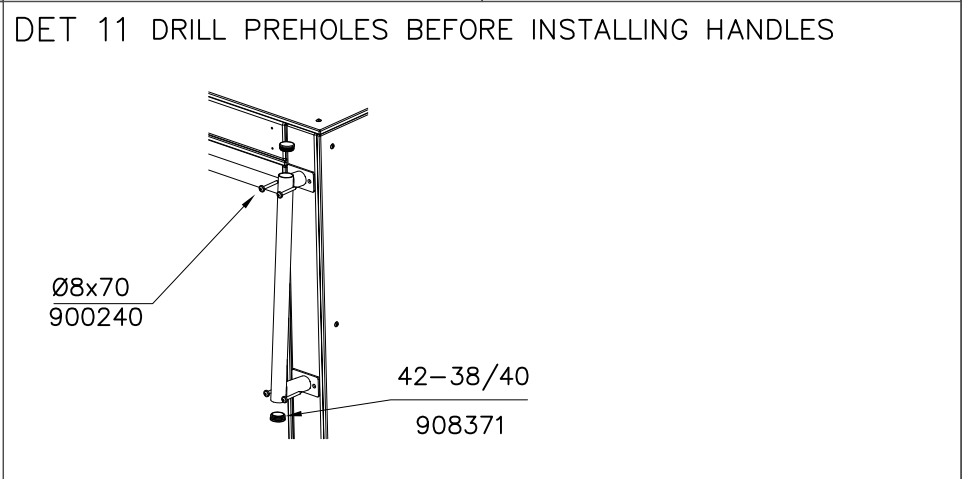


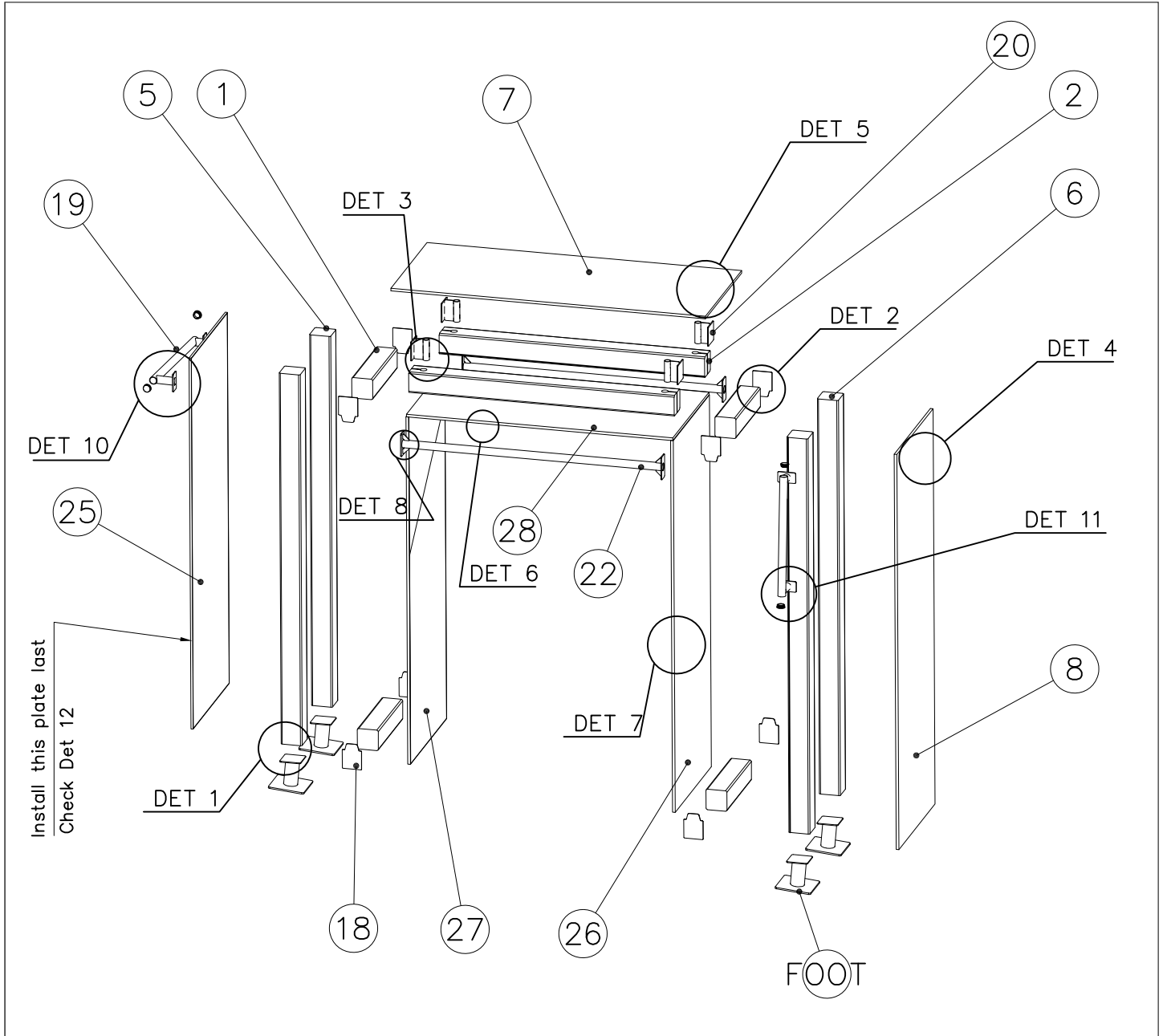
DET 2



DET 3



<p>DET 4</p>  <p>Ø7x60 980123</p>	<p>DET 5</p>  <p>Ø7x60 980123</p>	<p>DET 6</p>  <p>Ø7x60 980123</p>
<p>DET 7</p>  <p>SRL12 903533</p> <p>Ø7x60 980123</p>	<p>DET 8</p>  <p>Ø8x70 900240</p>	<p>DET 9 DRILL PREHOLES Ø6mm BEFORE INSTALLING HANDLES</p>  <p>42-38/40 908371</p> <p>Ø8x70 900240</p>
<p>DET 10</p>  <p>42-38/40 908371</p> <p>Ø8x70 900240</p>	<p>DET 11 DRILL PREHOLES BEFORE INSTALLING HANDLES</p>  <p>Ø8x70 900240</p> <p>42-38/40 908371</p>	



JIG DET A (USE DET 2-3)

NOTE:

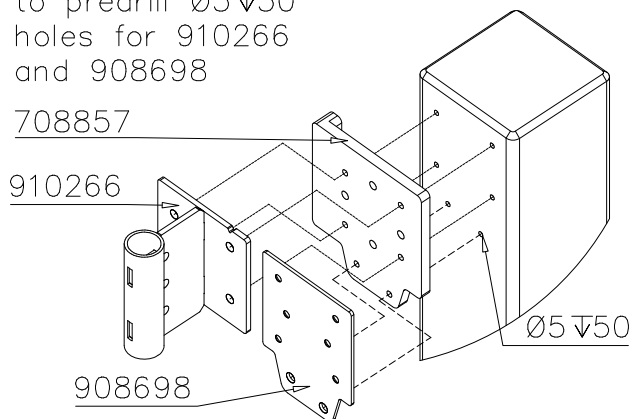
Use drill jig 708857 to predrill $\text{Ø}5 \nabla 50$ holes for 910266 and 908698

708857

910266

908698

$\text{Ø}5 \nabla 50$



JIG DET B (USE DET 11)

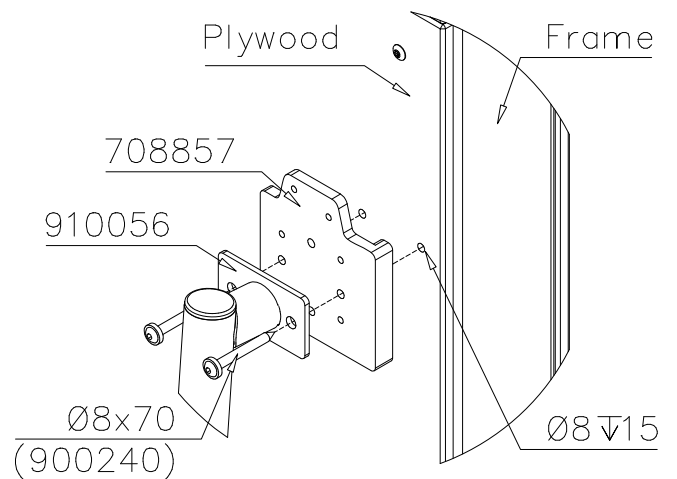
Plywood Frame

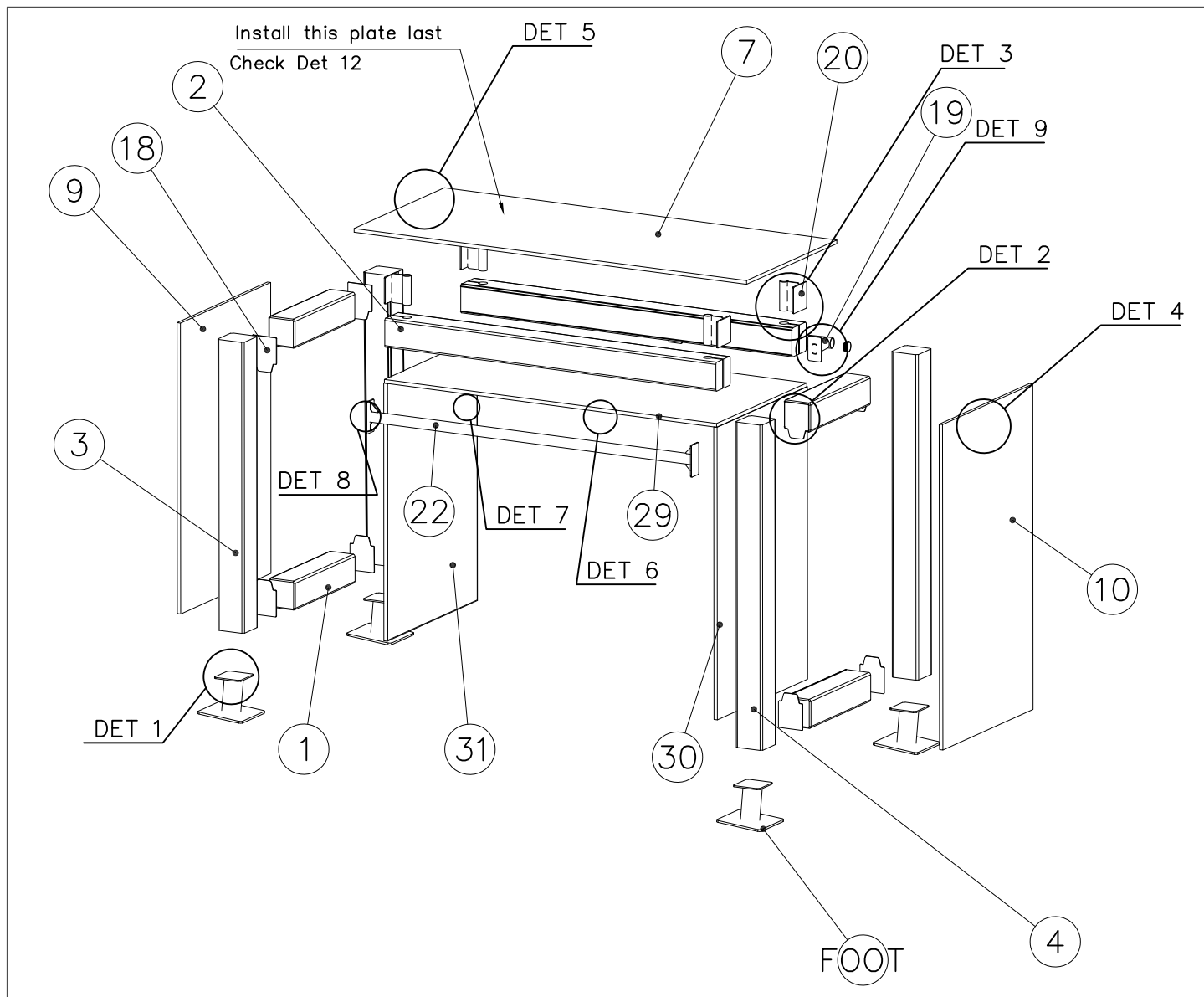
708857

910056

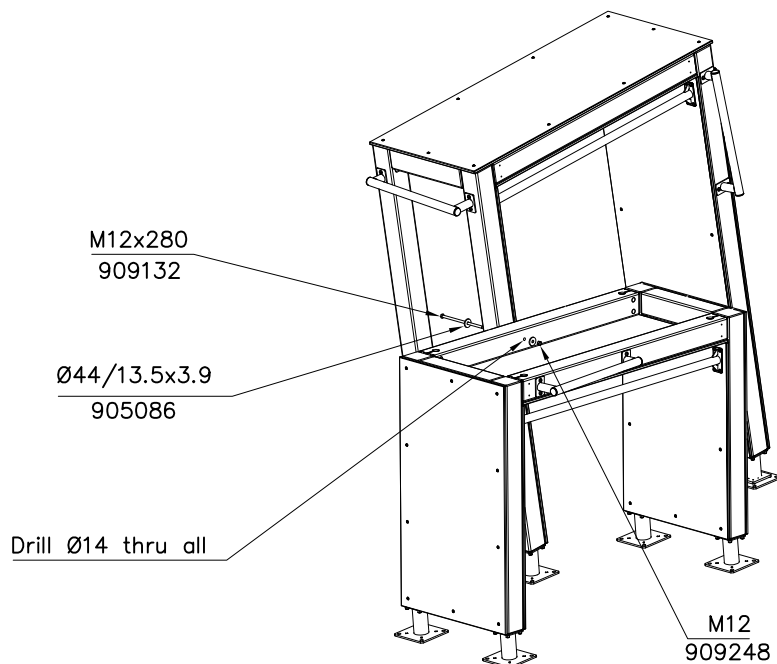
$\text{Ø}8 \times 70$
(900240)

$\text{Ø}8 \nabla 15$





DET 12

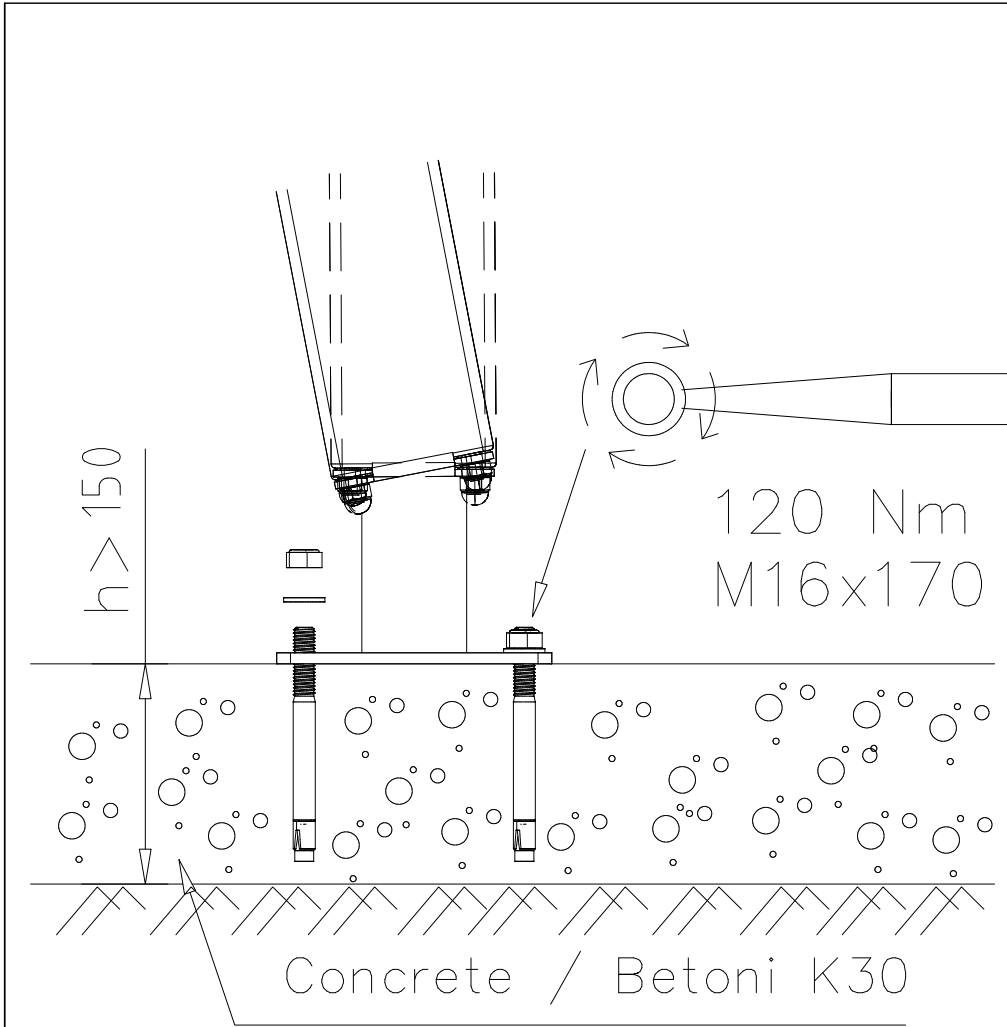



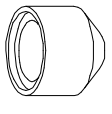
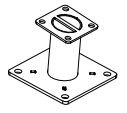
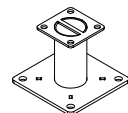
WINAM GROUP

SURF. FOUNDATION

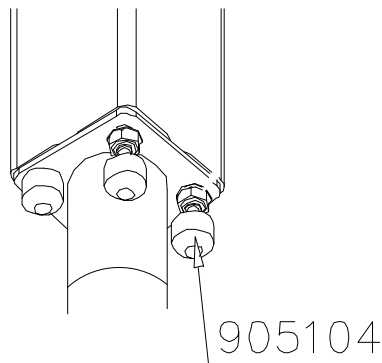
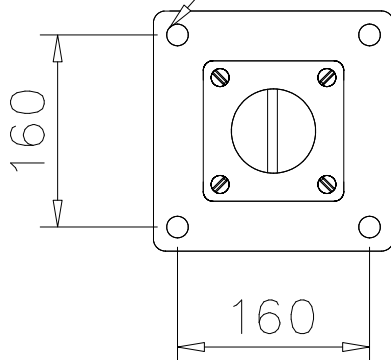
709261

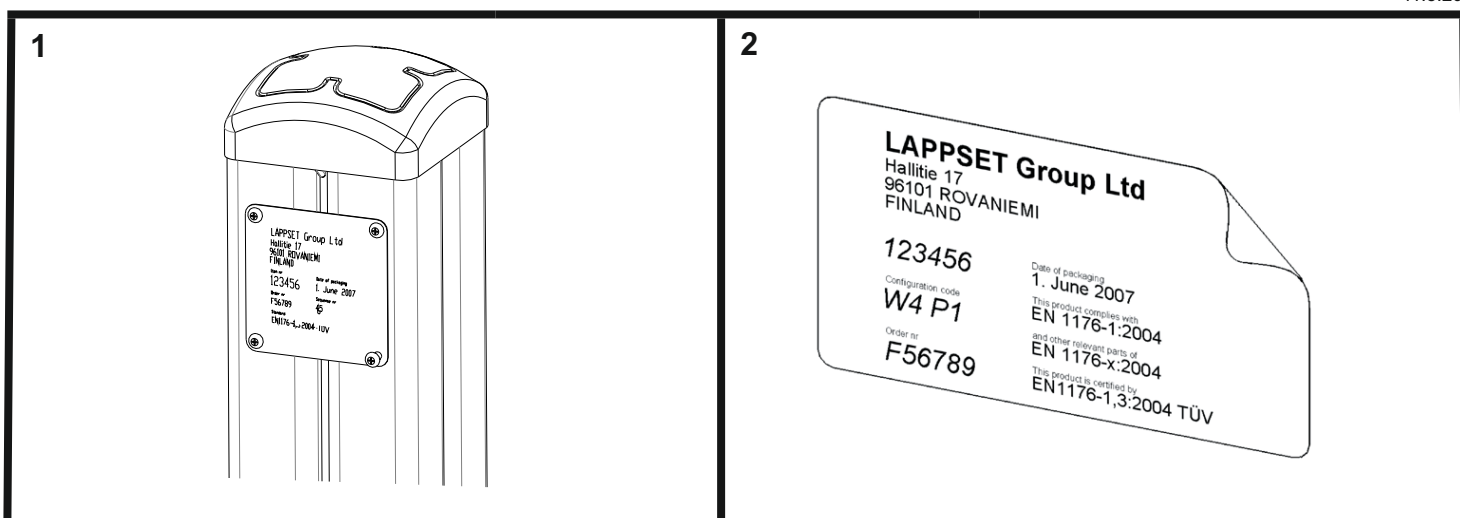
DATE: 15.8.2019



① 904450	PCS	② 905104	PCS
	4		4
M16x170		M10	
	PCS		PCS
	PCS		PCS
③ 910267	PCS	④ 910330	PCS
	1		2
152x200x200		152x200x200	
	PCS		PCS

Ø16 ↓ > 130





Tuotekyltti tulee tuotteen mukana yhdellä seuraavista tavoista:

1) Metallinen tuotekyltti ja kiinnitysruuvit

- Kiinnitä tuotekyltti ruuveilla tolppaan noin 2 metrin korkeuteen kuvan 2 mukaisesti.

2) Tuotekylttitarra

- Puhdista maalattu metalli- tai vaneripinta pölystä ja kosteudesta. Liimaa tarra kuvan 3 mukaisesti.
- Huom. Älä kiinnitä tarraa karheapintaiseen laminaattiin tai maalattuun puuhun.

Vår produktmärkning levereras på ett av följande sätt:

1) Produktskylt i metall

- Fäst skylten med de medföljande skruvarna

2) Självhäftande produktetikett

- Rengör den pulverlackerad metallytan eller laminerad ytan så att den blir fri från smuts och fukt. Fäst etiketten enligt fig. 3.
- Obs! Fäst ej etiketten på detaljer med skrovlig yta eller på målat trä.

Product label is delivered by one of following ways:

1) Metal product label and screws

- Fasten the label with screws.

2) Label sticker

- Clean the painted metal or plywood surface from dirt and moisture. Fasten the sticker as shown in the figure 3.
- Note. Do not attach the sticker to rough surfaced laminate or painted wood.

La plaque d'informations produit est livrée sous l'une de ces 3 formes :

1) Plaque métallique et vis

- Fixez la plaque à l'aide des vis.

2) Etiquette autocollante

- Avant de coller l'étiquette, nettoyez le composant métallique peint ou la plaque de contreplaqué, de toute saleté. La surface doit être sèche (voir image 3).
- Attention, ne pas coller l'étiquette sur une surface lamellé-collée irrégulière ou sur du bois peint.

Die Auslieferung des Produktaufklebers erfolgt auf eine dieser Arten:

1) Produkt-Schild aus Metall incl. Schrauben

- Die Befestigung des Schildes erfolgt mittels der Schrauben.

2) Aufkleber

- Entfernen Sie zunächst Schmutz und Feuchtigkeit vom lackierten Metall bzw. von der Holzoberfläche und bringen Sie den Aufkleber wie im Bild oben rechts beschrieben auf den gesäuberten Untergrund auf.
- Beachten Sie: Bringen Sie den Aufkleber nicht auf raues laminiertes oder lackiertes Holz an.