

# WINAM GROUP

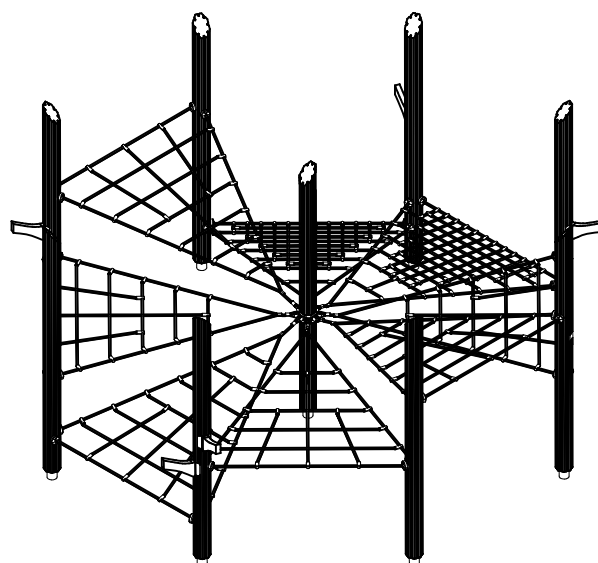
## FLORA

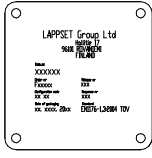

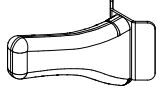
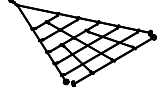
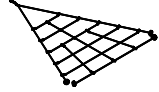
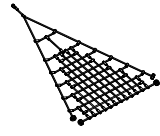
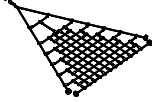

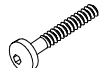


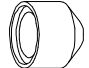
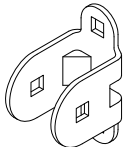

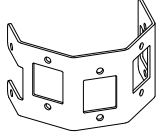





ASENNUSOHJE  
MONTERINGSANSVISNING  
INSTALLATION INSTRUCTION  
AUFBAUANLEITUNG  
NOTICE D'INSTALLATION

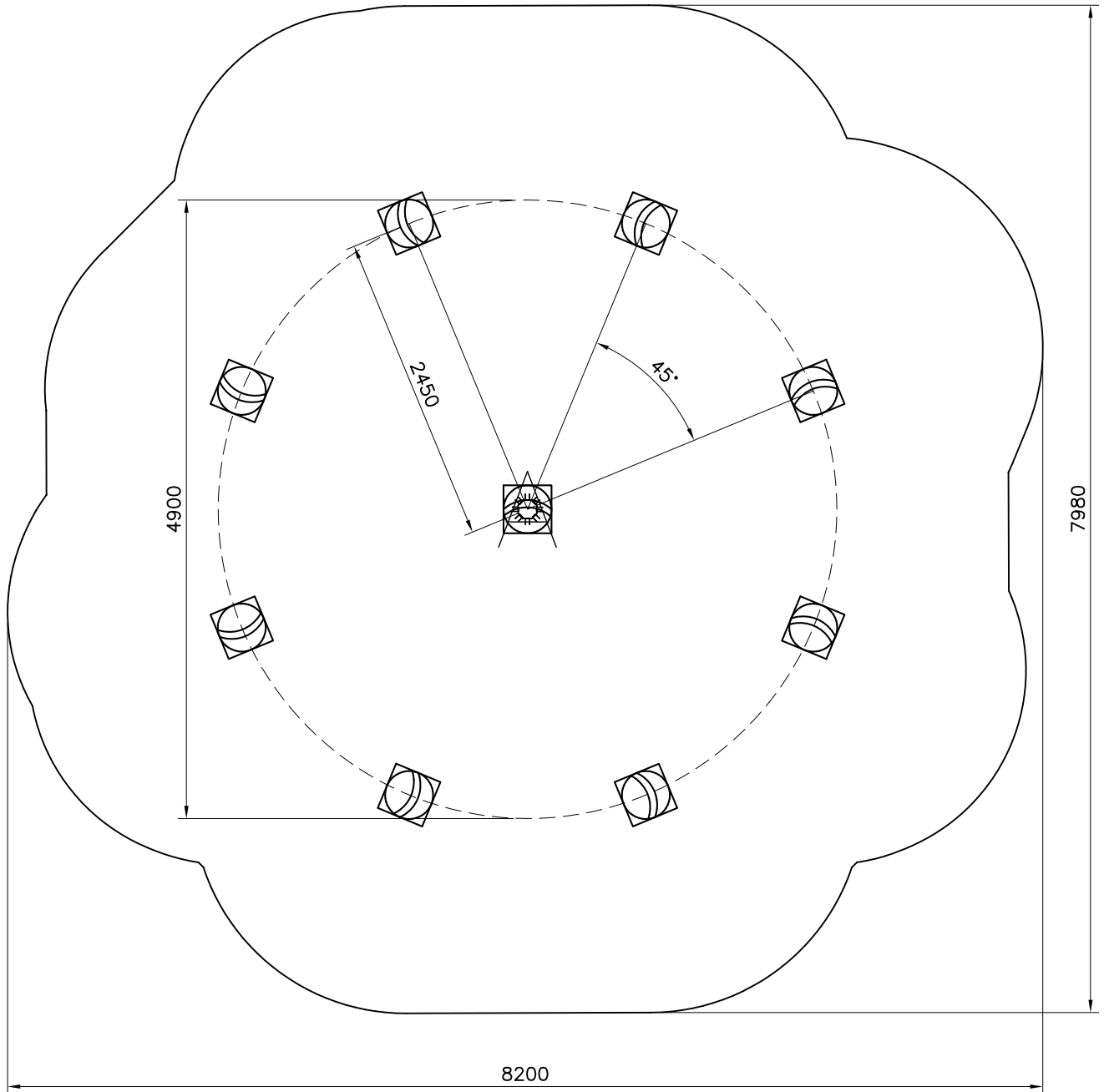
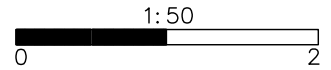
DATE: 28.5.2019

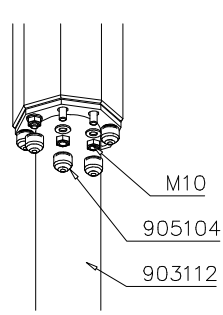
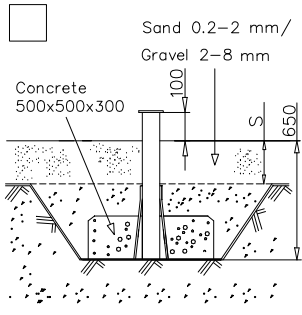
# 175599



702286  65x65	PCS 1	705379  l=2594	PCS 9	705789  l=333	PCS 5	708661 	PCS 3	708663 	PCS 3	709128 	PCS 1
709183 	PCS 1	900240  Ø8x70	PCS 40	901899  M8x45	PCS 8	903093  Ø8x90	PCS 64	903112  l=750	PCS 9	905104  M10	PCS 72
909561 	PCS 8	909633  M8	PCS 8	910566 	PCS 2	980114  Ø4x20	PCS 4	980123  Ø7x60	PCS 16	980151  Ø16/8.4	PCS 16
	PCS		PCS		PCS		PCS		PCS		PCS
	PCS		PCS		PCS		PCS		PCS		PCS
	PCS		PCS		PCS		PCS		PCS		PCS
	PCS		PCS		PCS		PCS		PCS		PCS

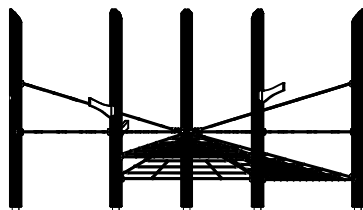
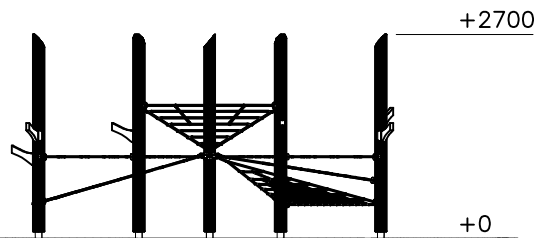
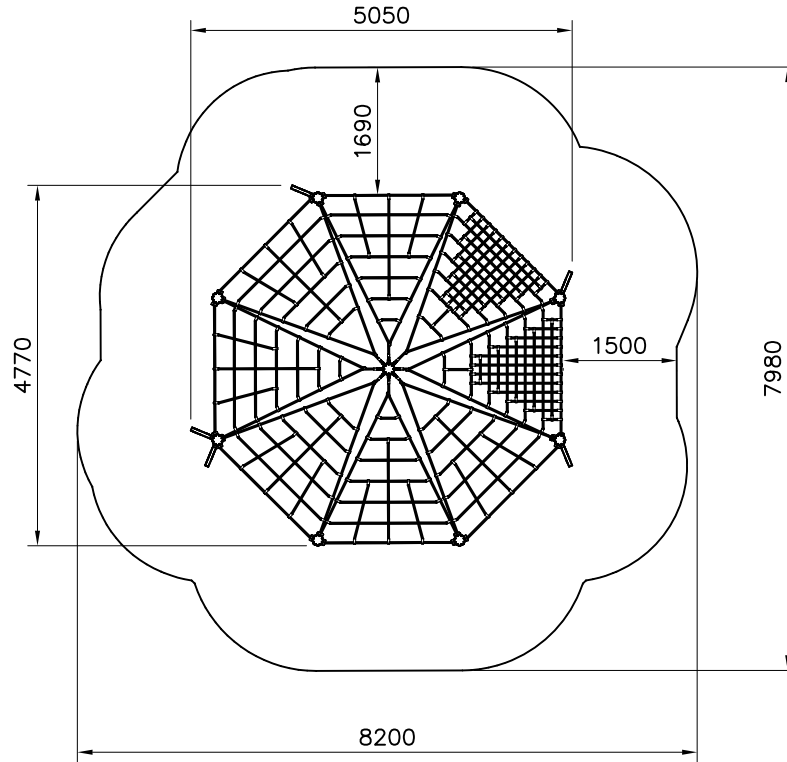
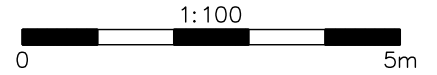
EN/AS Impact Area 52.4 m<sup>2</sup>

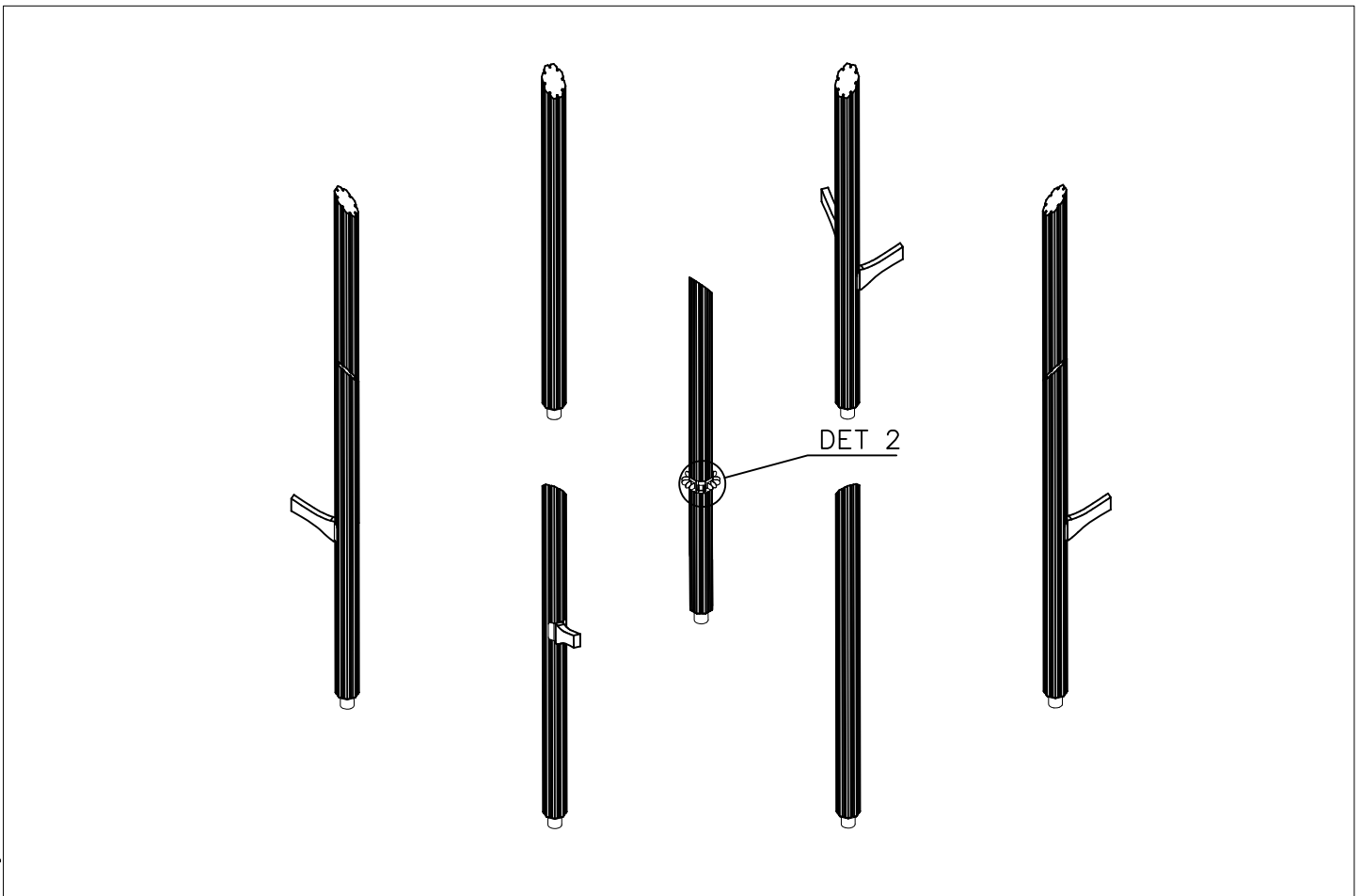
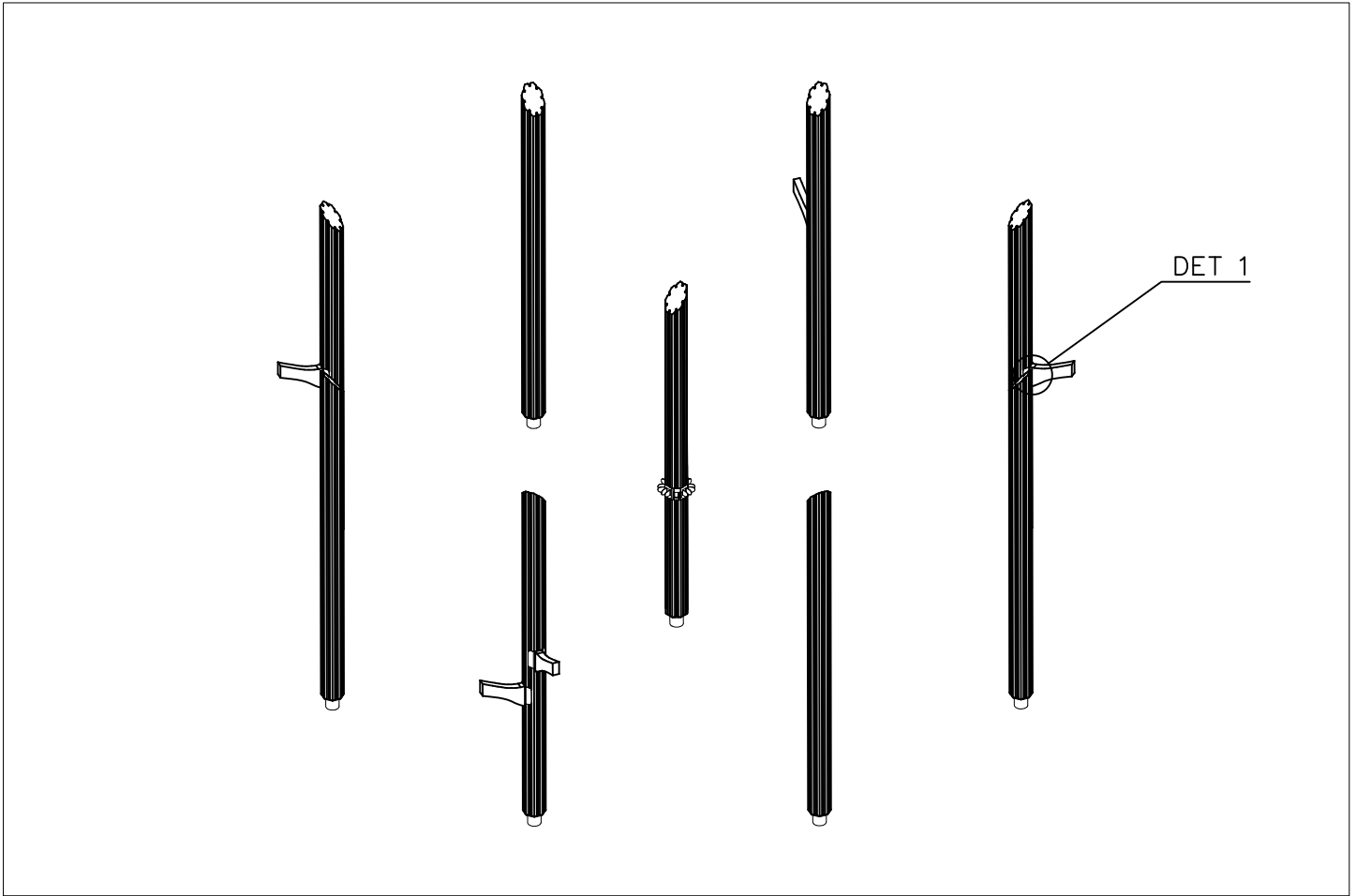


 <p>M10 905104 903112</p>	 <p>Sand 0.2-2 mm/ Gravel 2-8 mm Concrete 500x500x300 100 5 650</p>	



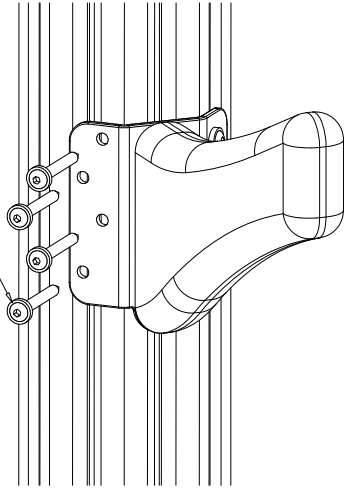
- EN/AS Impact Area 52.4 m<sup>2</sup>
- - - - Falling Space 52.4 m<sup>2</sup>  
Max Falling Height 1760 mm





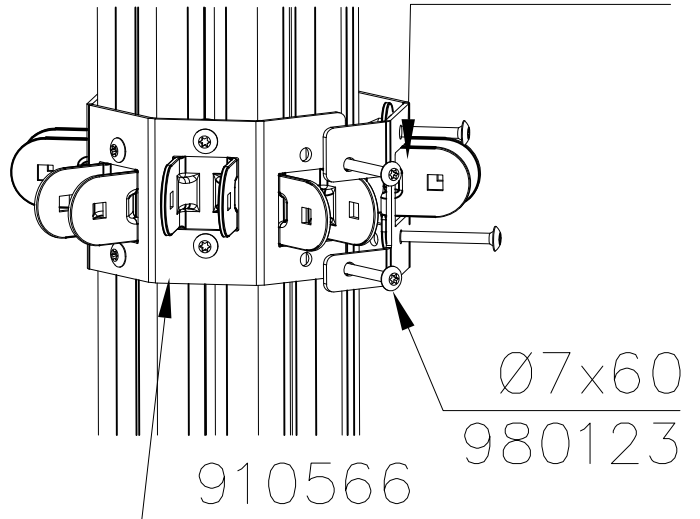
DET 1

Ø8x70  
900240



DET 2

909561



DET 3

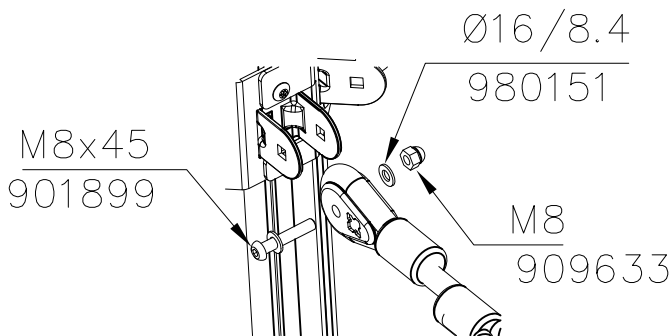
M8x45  
901899

Ø16/8.4

980151

M8

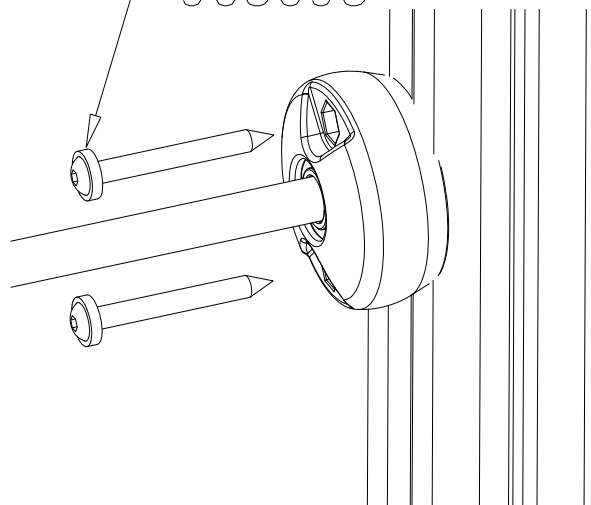
909633

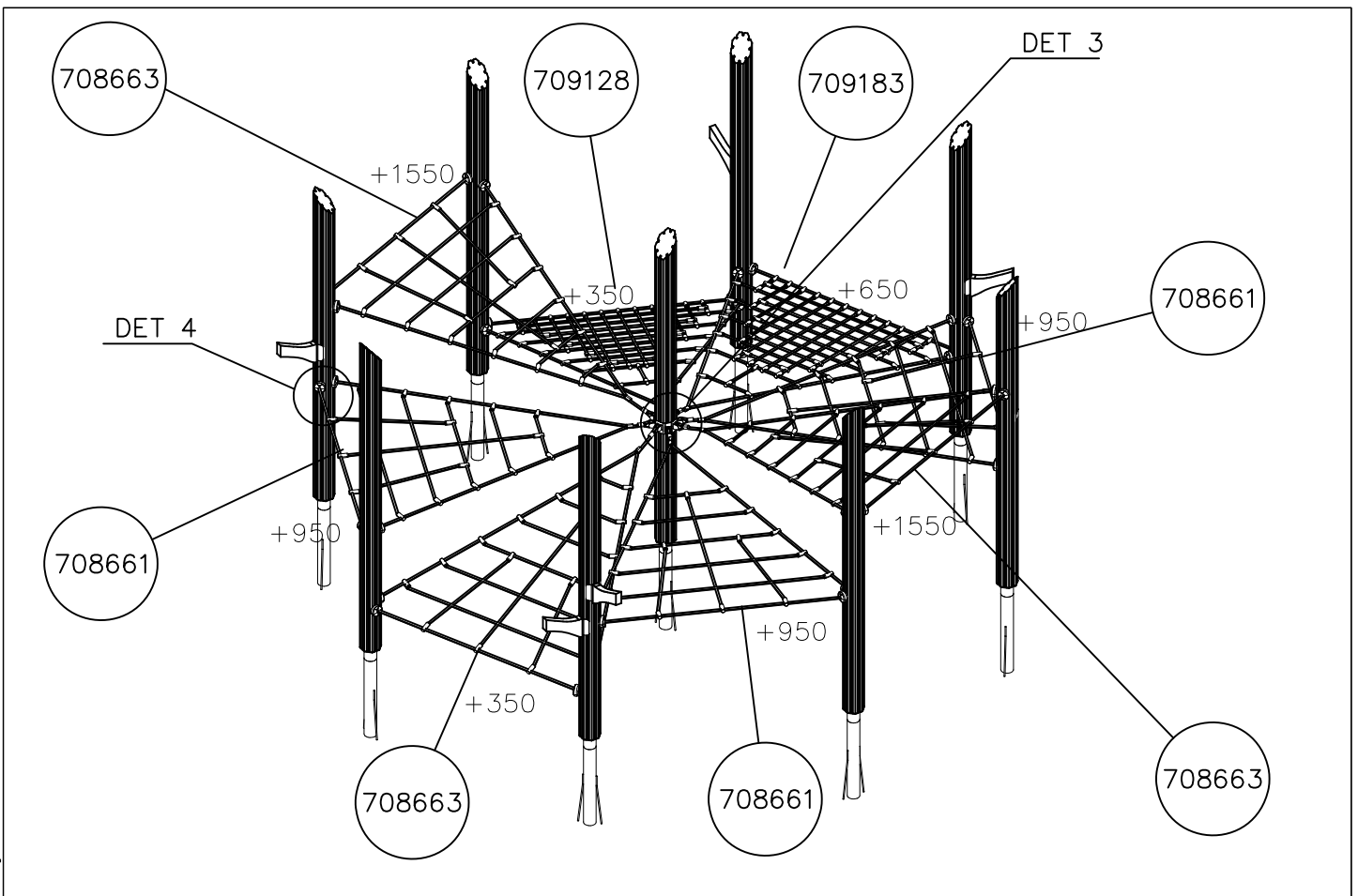
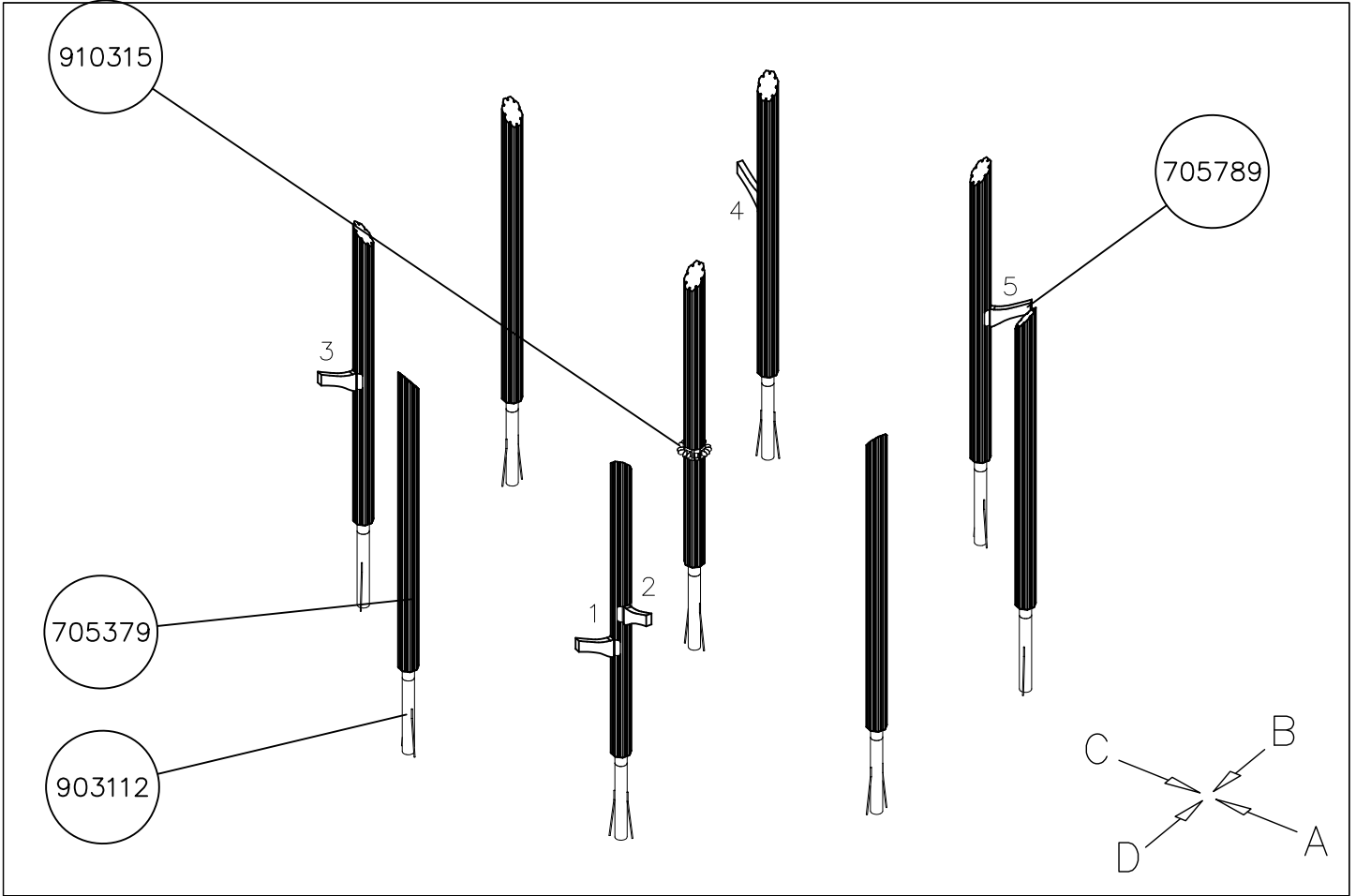


DET 4

Ø8x90

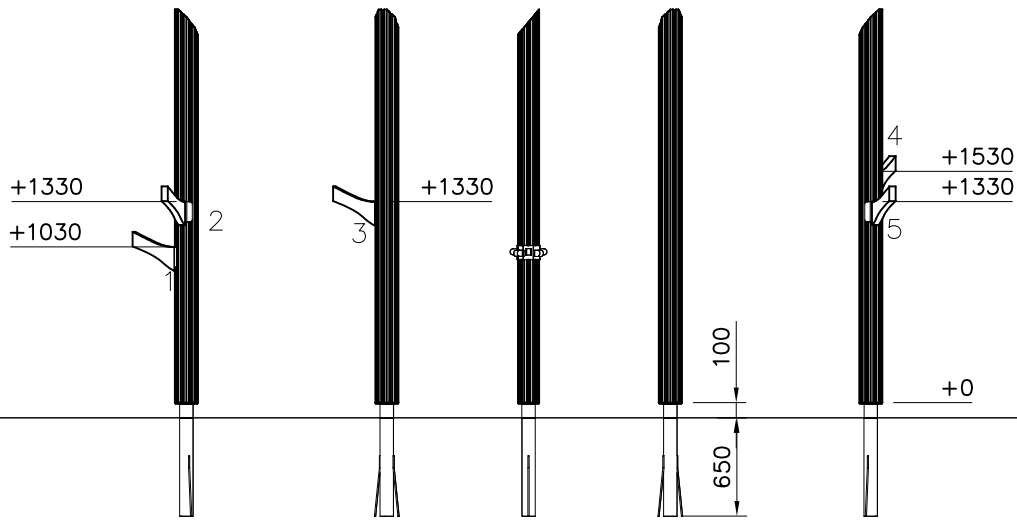
903093



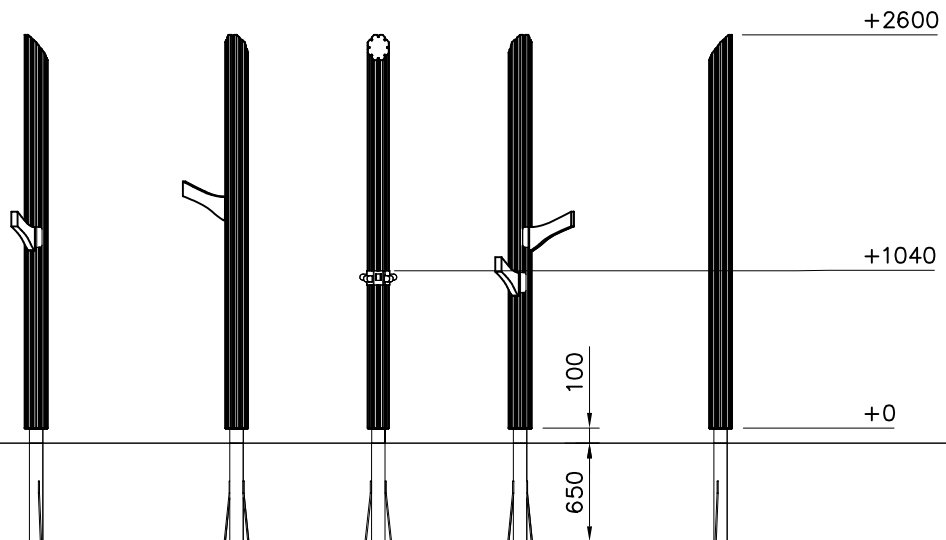


(A)

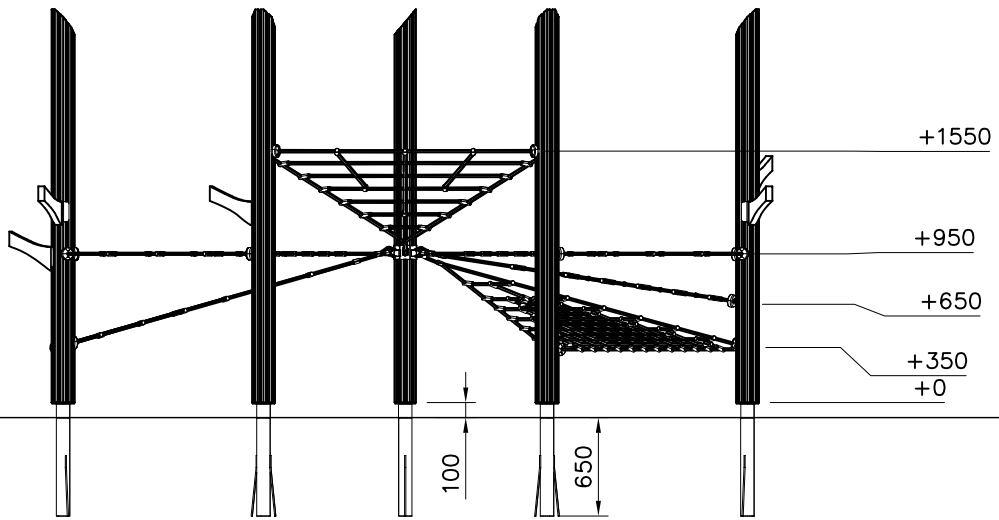
1:50



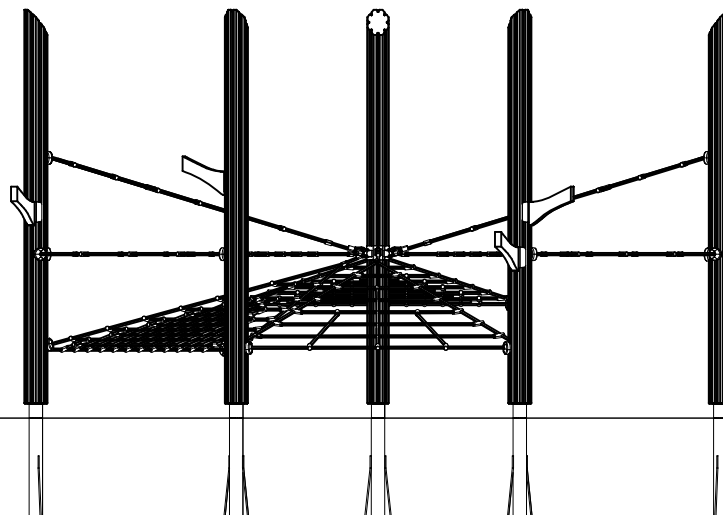
(D)

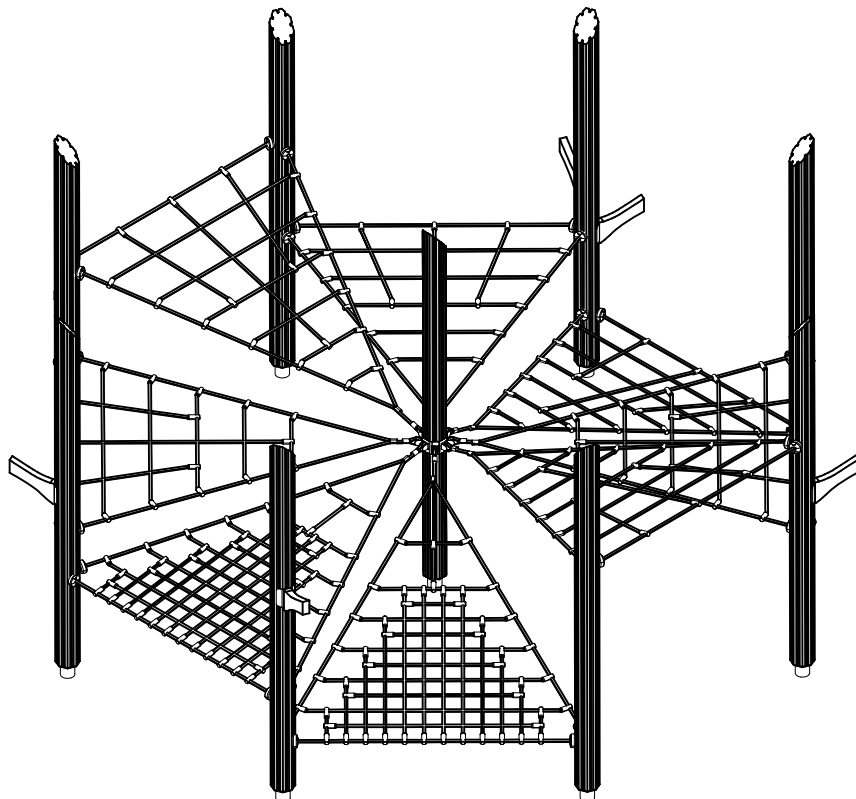
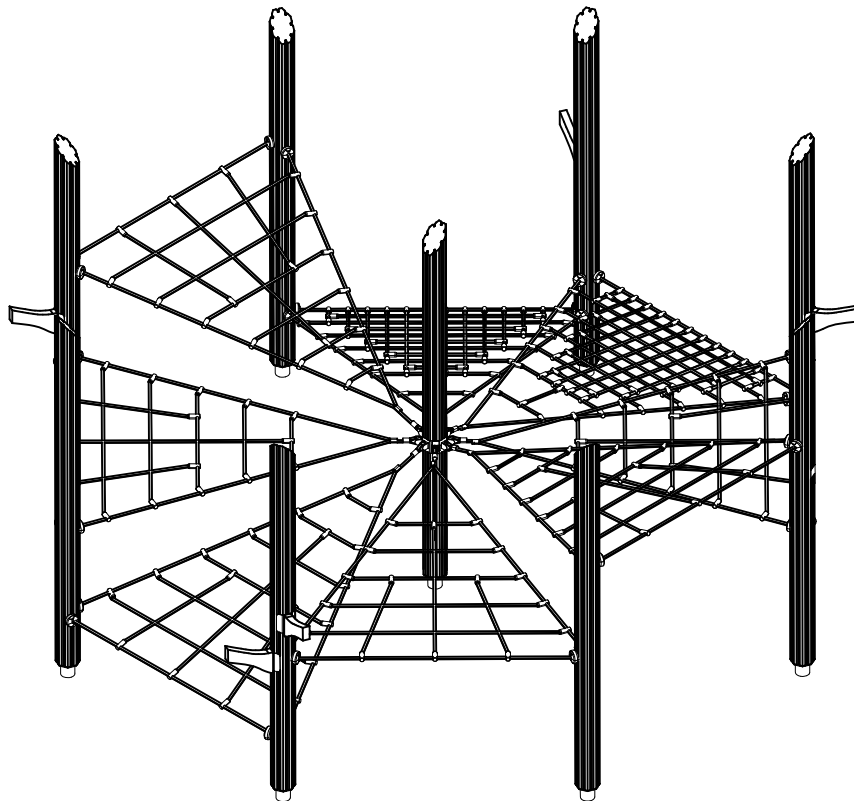


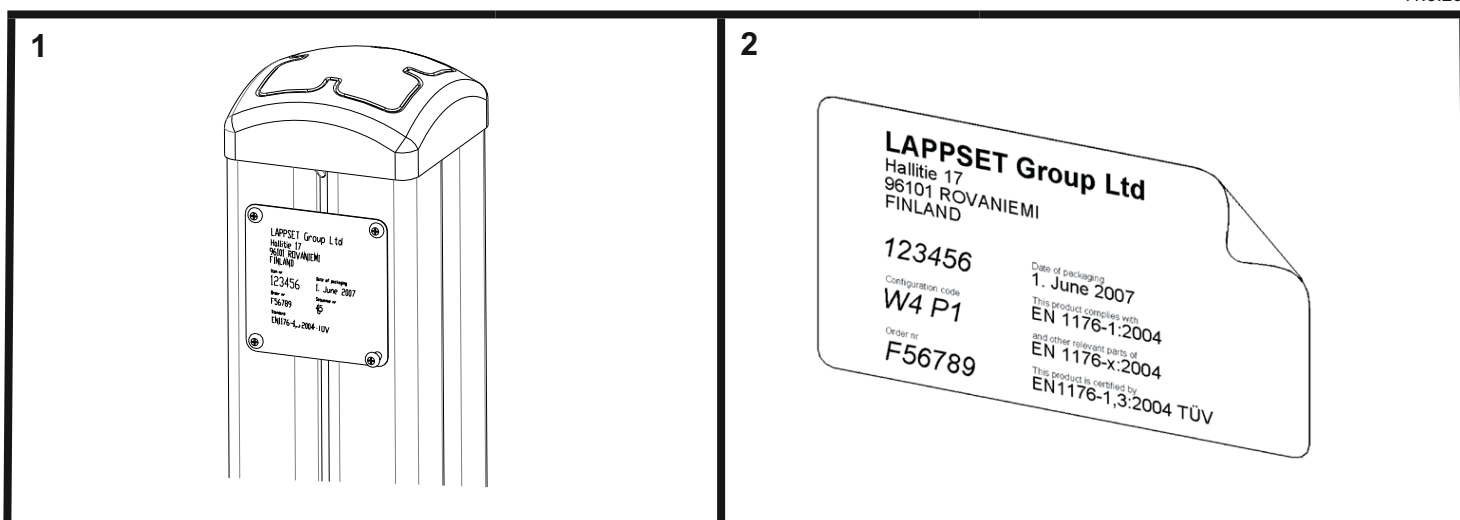
A



D







**Tuotekyltti tulee tuotteen mukana yhdellä seuraavista tavoista:**

**1) Metallinen tuotekyltti ja kiinnitysruuvit**

- Kiinnitä tuotekyltti ruuveilla tolppaan noin 2 metrin korkeuteen kuvan 2 mukaisesti.

**2) Tuotekyltitarra**

- Puhdista maalattu metalli- tai vaneripinta pölystä ja kosteudesta. Liimaa tarra kuvan 3 mukaisesti.
- Huom. Älä kiinnitä tarraa karheapintaiseen laminaattiin tai maalattuun puuhun.

**Vår produktmärkning levereras på ett av följande sätt:**

**1) Produktskylt i metall**

- Fäst skylten med de medföljande skruvarna

**2) Självhäftande produktetikett**

- Rengör den pulverlackerad metallytan eller laminerat ytans åttan blir frifrån smuts och fukt. Fäst etiketten enligt fig. 3.
- Obs! Fäst ej etiketten på detaljer med skrovlig yta eller på målat trä.

**Product label is delivered by one of following ways:**

**1) Metal product label and screws**

- Fasten the label with screws.

**2) Label sticker**

- Clean the painted metal or plywood surface from dirt and moisture. Fasten the sticker as shown in the figure 3.
- Note. Do not attach the sticker to rough surfaced laminate or painted wood.

**La plaque d'informations produit est livrée sous l'une de ces 3 formes :**

**1) Plaque métallique et vis**

- Fixez la plaque à l'aide des vis.

**2) Etiquette autocollante**

- Avant de coller l'étiquette, nettoyez le composant métallique peint ou la plaque de contreplaqué, de toute saleté. La surface doit être sèche (voir image 3).
- Attention, ne pas coller l'étiquette sur une surface lamellé-collée irrégulière ou sur du bois peint.

**Die Auslieferung des Produktaufklebers erfolgt auf eine dieser Arten:**

**1) Produkt-Schild aus Metall incl. Schrauben**

- Die Befestigung des Schildes erfolgt mittels der Schrauben.

**2) Aufkleber**

- Entfernen Sie zunächst Schmutz und Feuchtigkeit vom lackierten Metall bzw. von der Holzoberfläche und bringen Sie den Aufkleber wie im Bild oben rechts beschrieben auf den gesäuberten Untergrund auf.
- Beachten Sie: Bringen Sie den Aufkleber nicht auf raues laminiertes oder lackiertes Holz an.