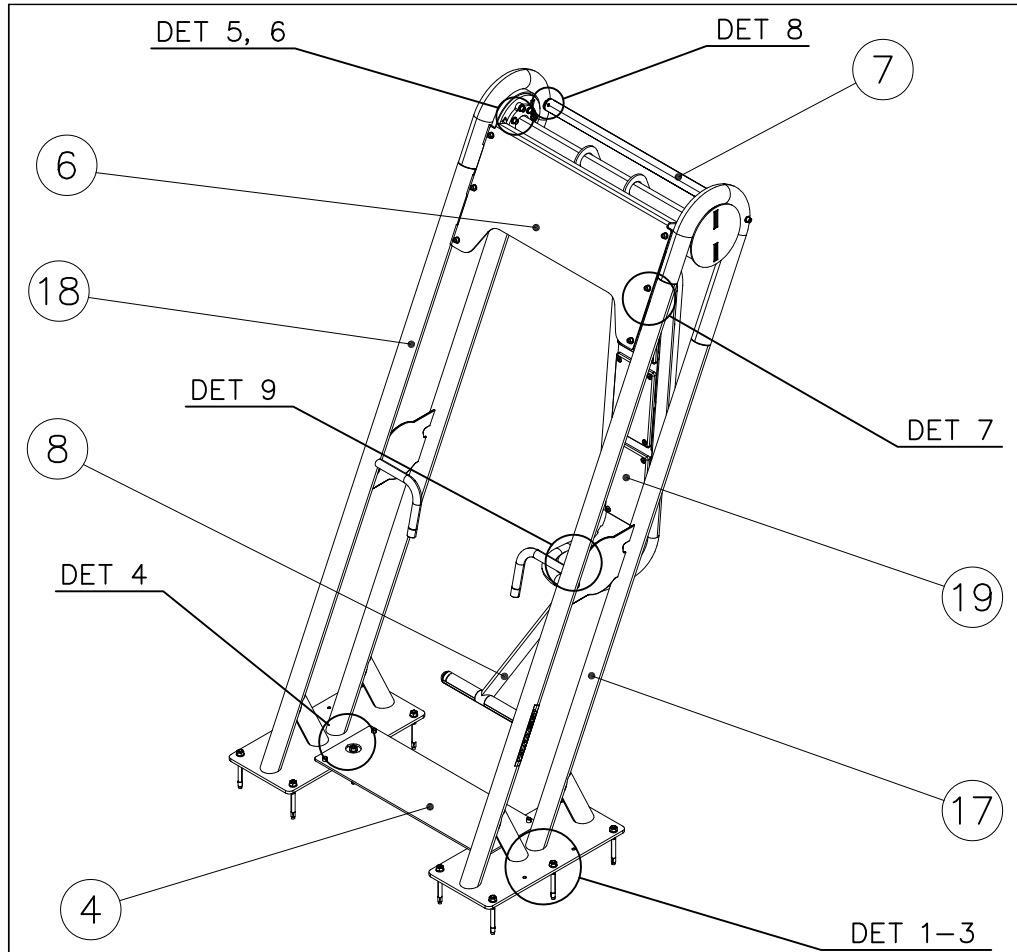


# WINAM GROUP GYM

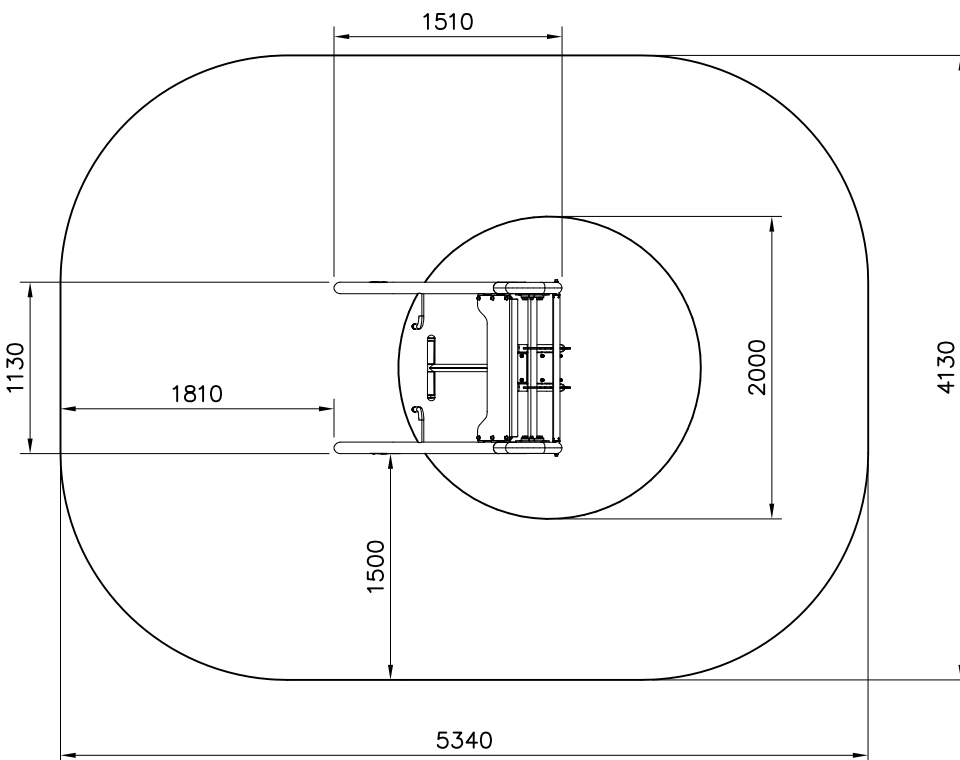
## 081006M

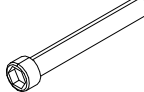

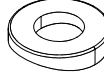
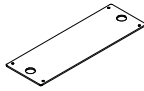
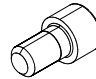
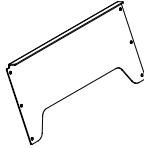
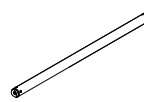
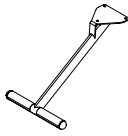





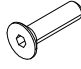


DATE: 31.5.2017

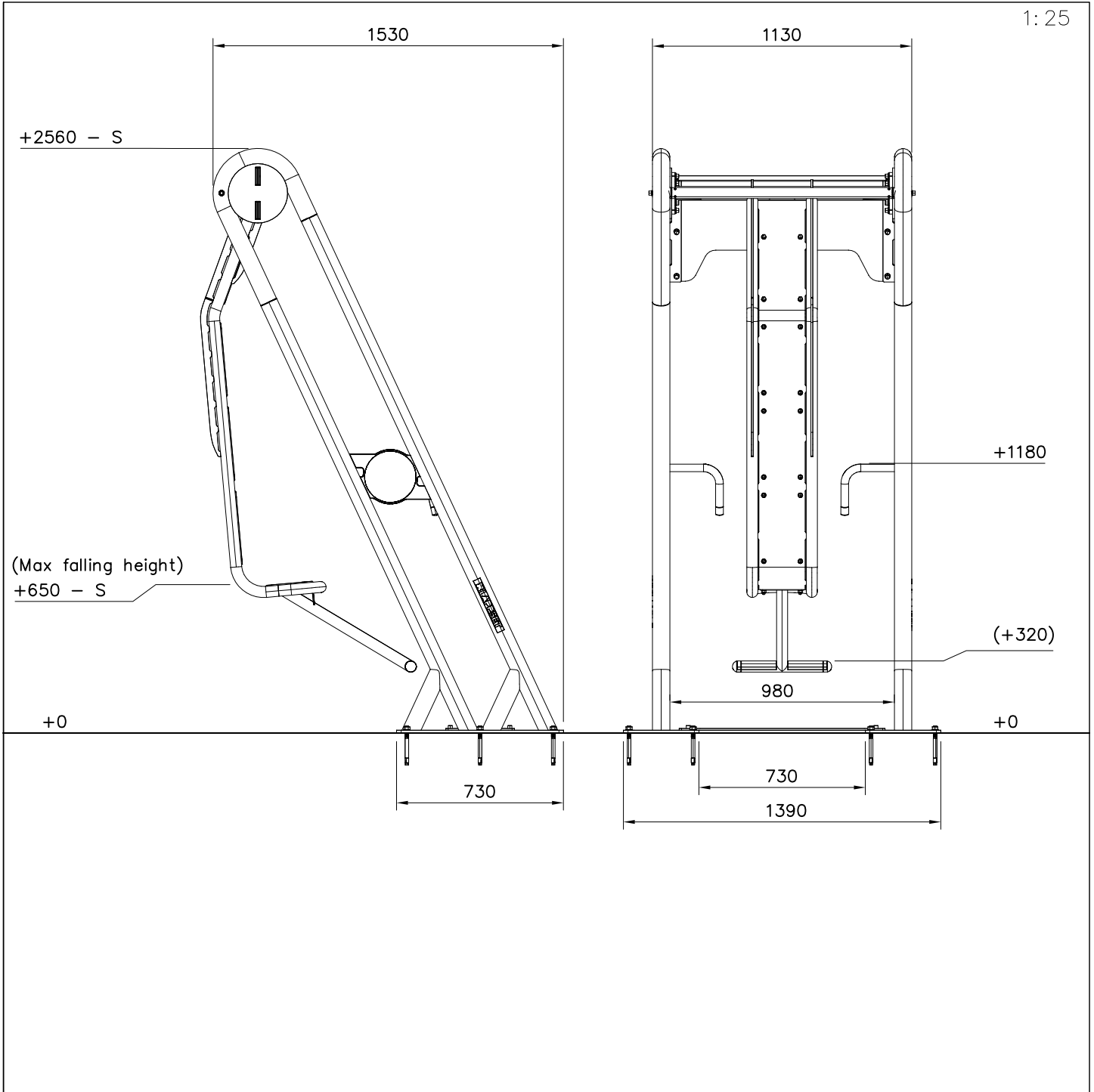


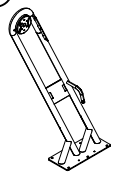
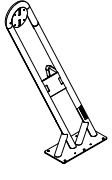

Area of Movement 20.1 m<sup>2</sup>  
Training Space 3.1 m<sup>2</sup>  
Max Falling Height 650 mm

1:40

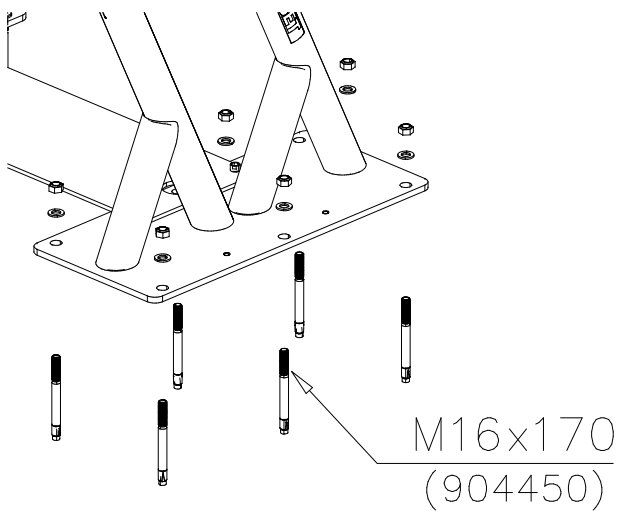


|   |           |   |           |
|---|-----------|---|-----------|
| ① 901803  | PCS<br>2  | ② 904450  | PCS<br>12 |
|    |           |    |           |
| M12x90  |           | M16x170   |           |
| ③ 904801  | PCS<br>2  | ④ 906271  | PCS<br>1  |
|    |           |    |           |
| Ø24 / Ø12   |           | 8x300x900   |           |
| ⑤ 906326  | PCS<br>4  | ⑥ 906427  | PCS<br>1  |
|    |           |    |           |
| M12x20  |           |   |           |
| ⑦ 907573  | PCS<br>1  | ⑧ 908640  | PCS<br>1  |
|  |           |  |           |
|   |           |   |           |
| ⑨ 907616  | PCS<br>16 | ⑩ 909146  | PCS<br>22 |
|  |           |  |           |
| M12   |           | M12x35  |           |
| ⑪ 909644  | PCS<br>6  | ⑫ 980165  | PCS<br>12 |
|  |           |  |           |
| M12   |           | Ø24/13x2,5  |           |
| ⑬ 999561  | PCS<br>1  | ⑭ 901487  | PCS<br>3  |
|  |           |  |           |
| GLUE 4101 ergo 10 g   |           | M10x40  |           |
| 10g   |           |   |           |
| ⑮ 909638  | PCS<br>3  | ⑯ 900965  | PCS<br>3  |
|  |           |  |           |
| Ø20/10.5  |           | M10   |           |

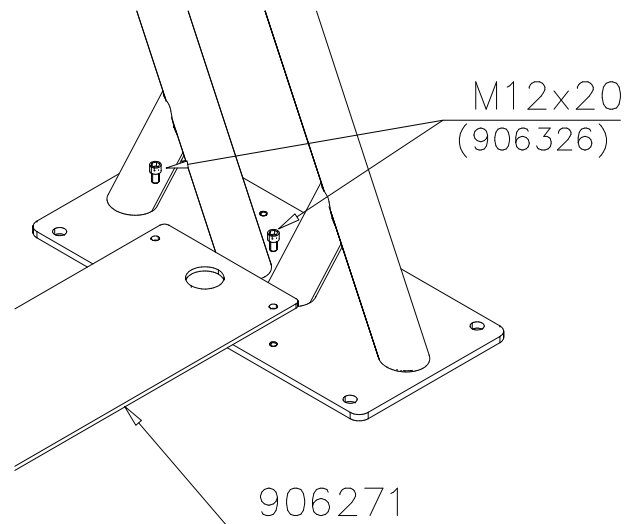


|   |   |   |          |
|---|---|---|----------|
|   |  | PCS<br>1  |          |
|  | PCS<br>1  |  | PCS<br>1 |

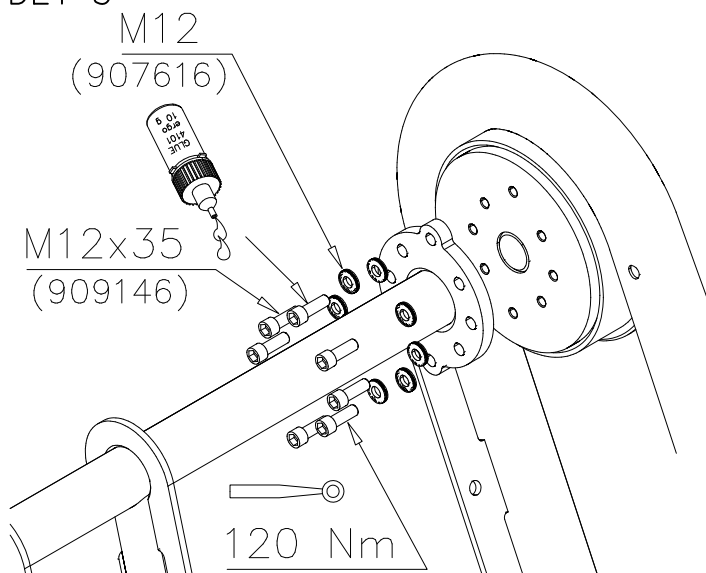
DET 3



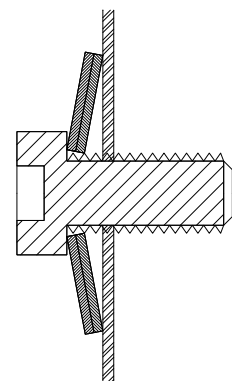
DET 4

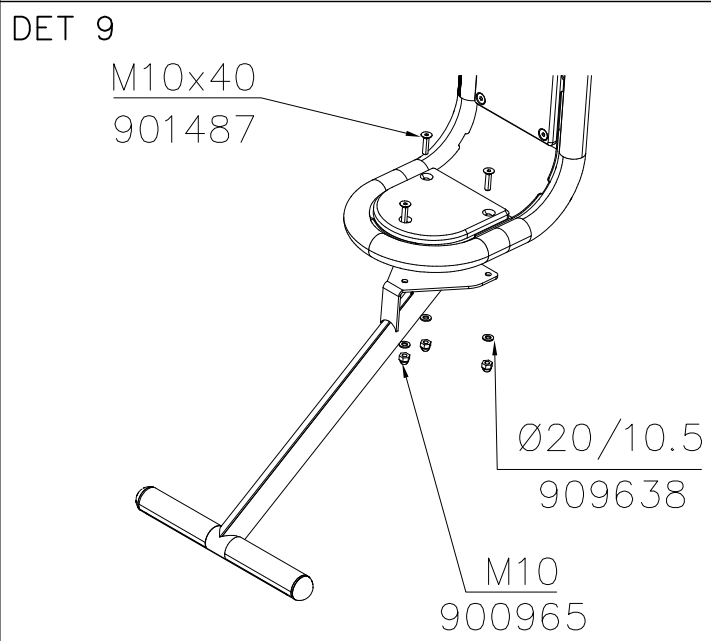
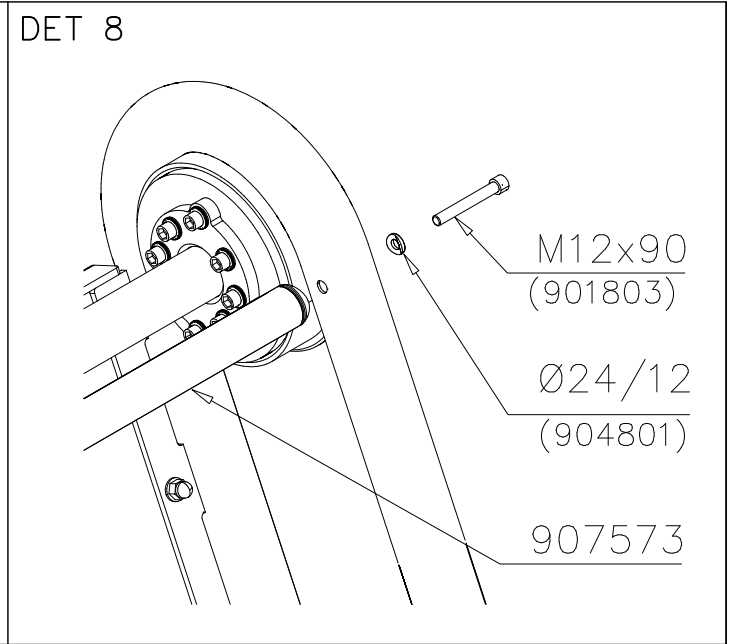
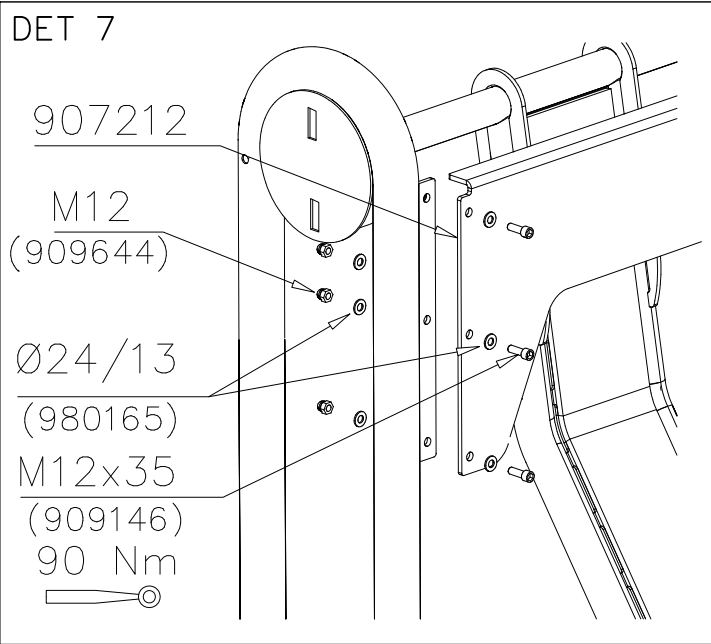


DET 5



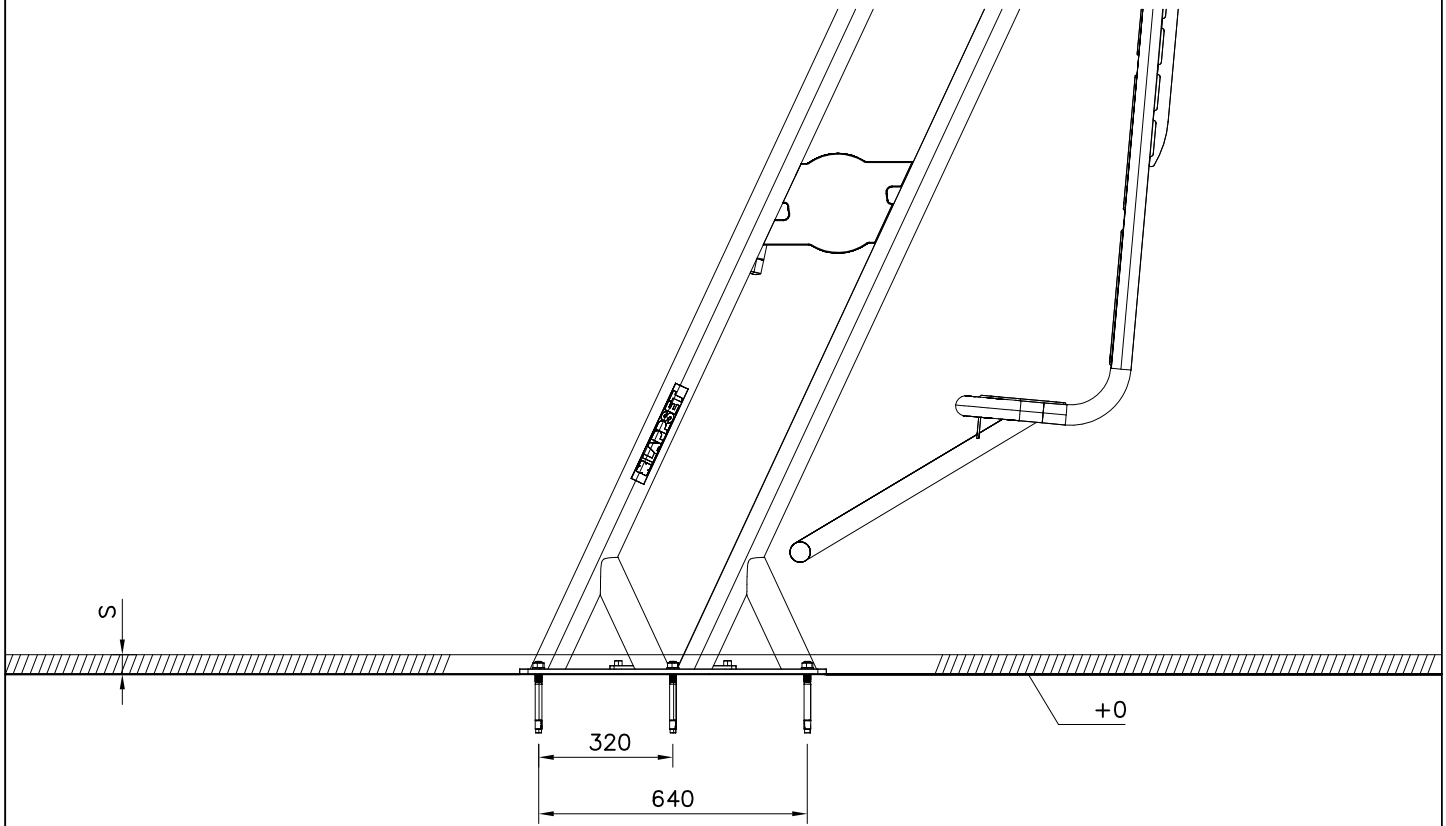
DET 6



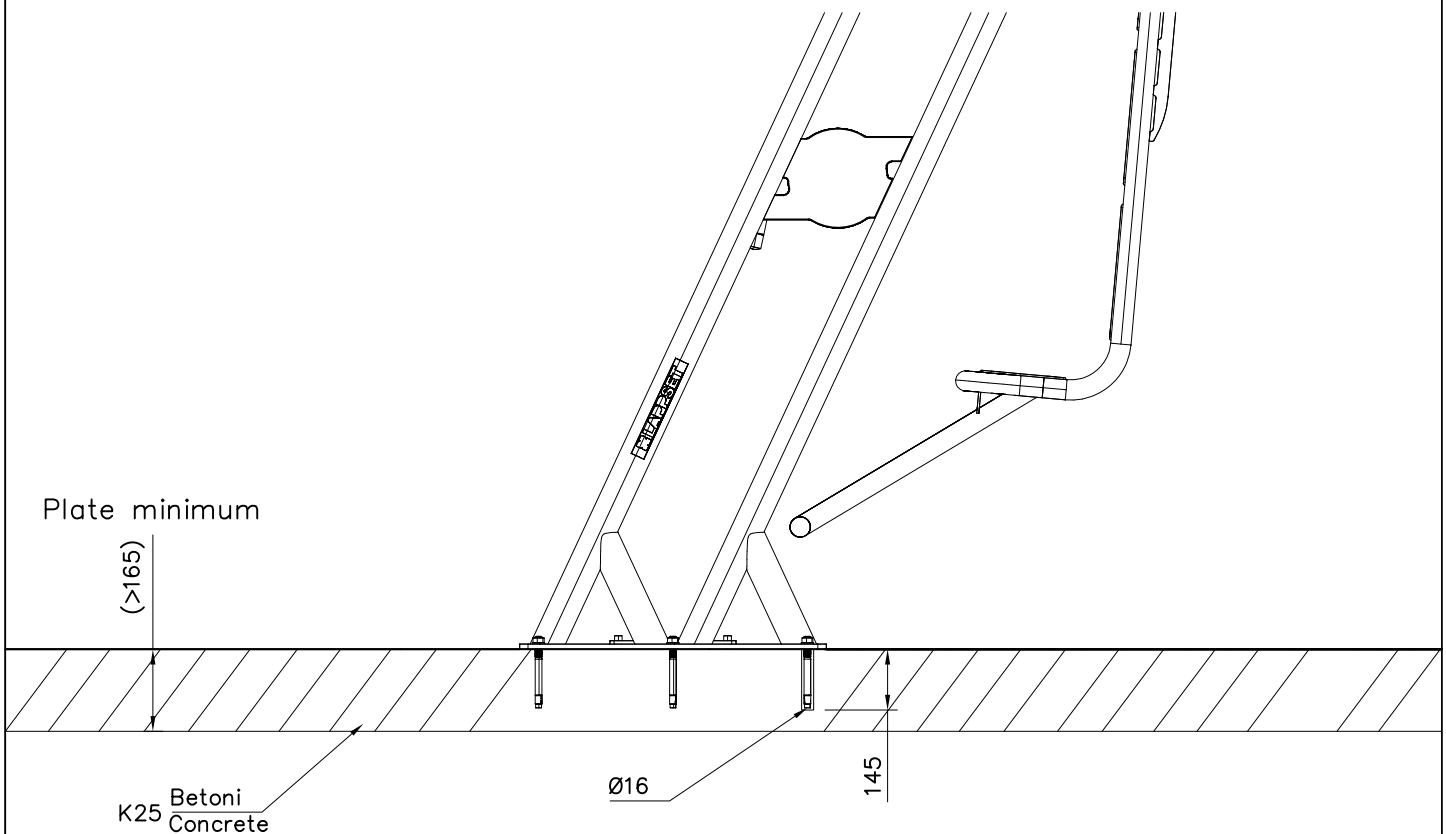


DET 1

OPTIO 1, CONCRETE PLATE



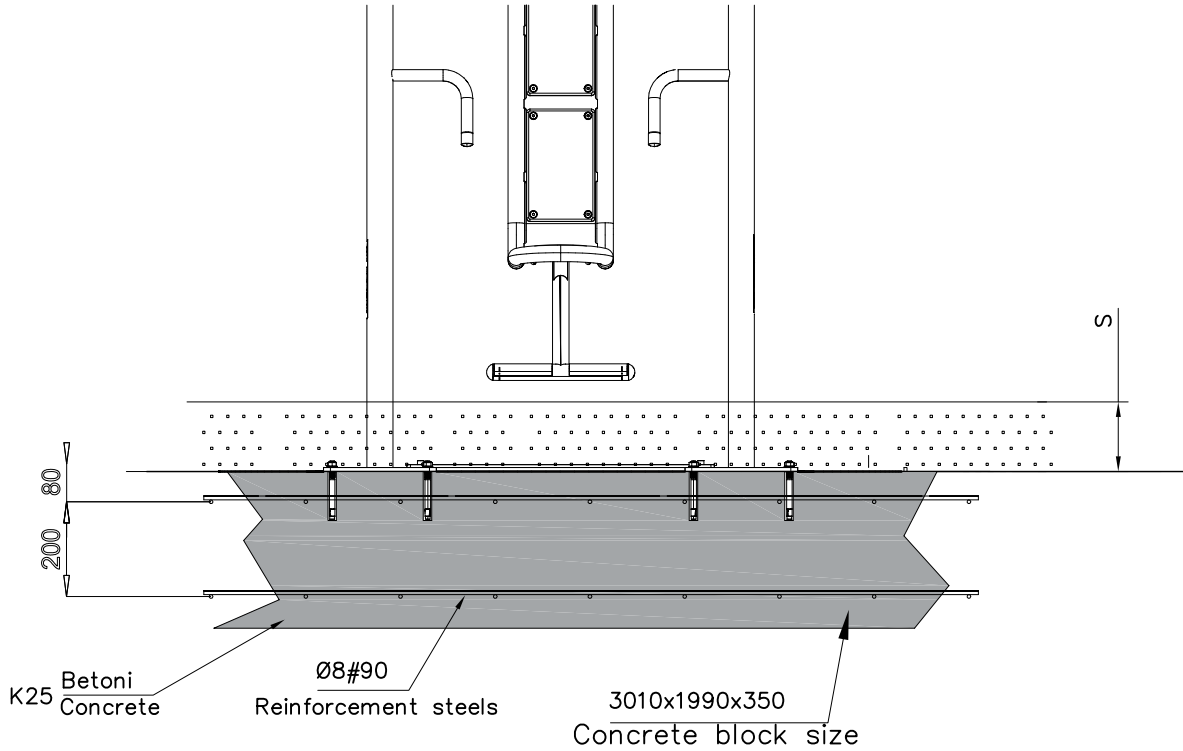
DET 2



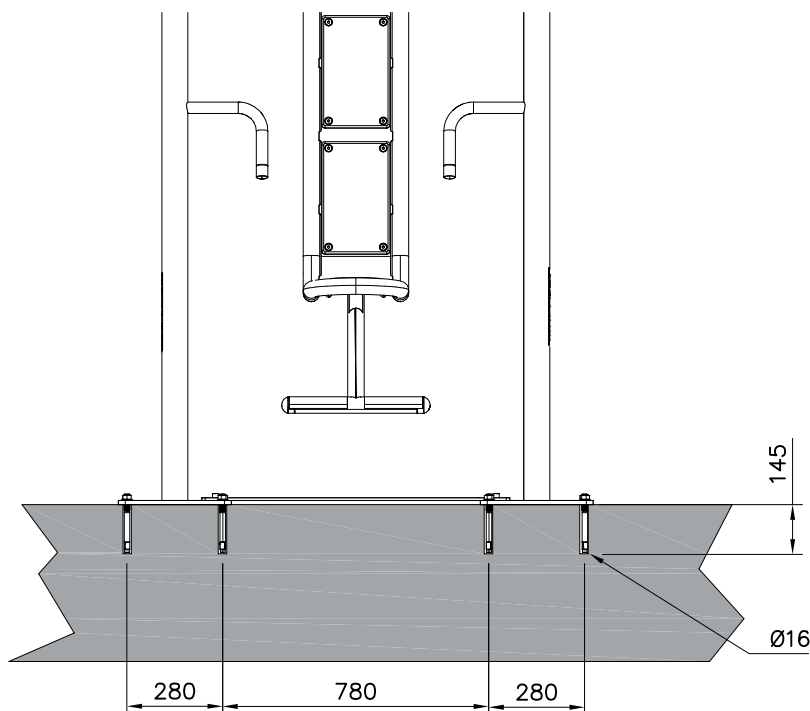
## GYM

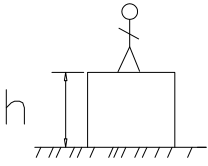
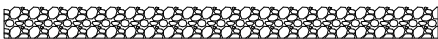


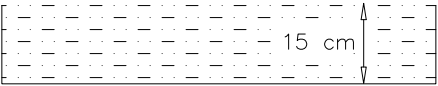
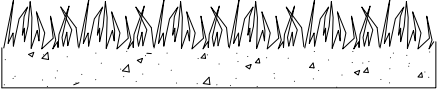
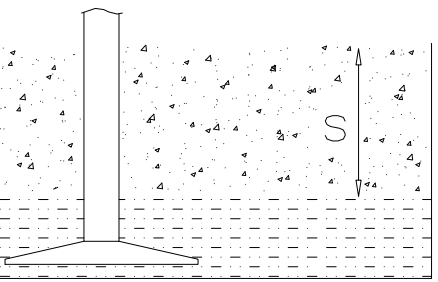
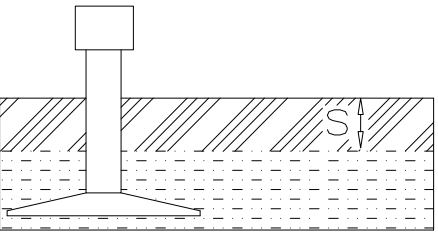
DET 1

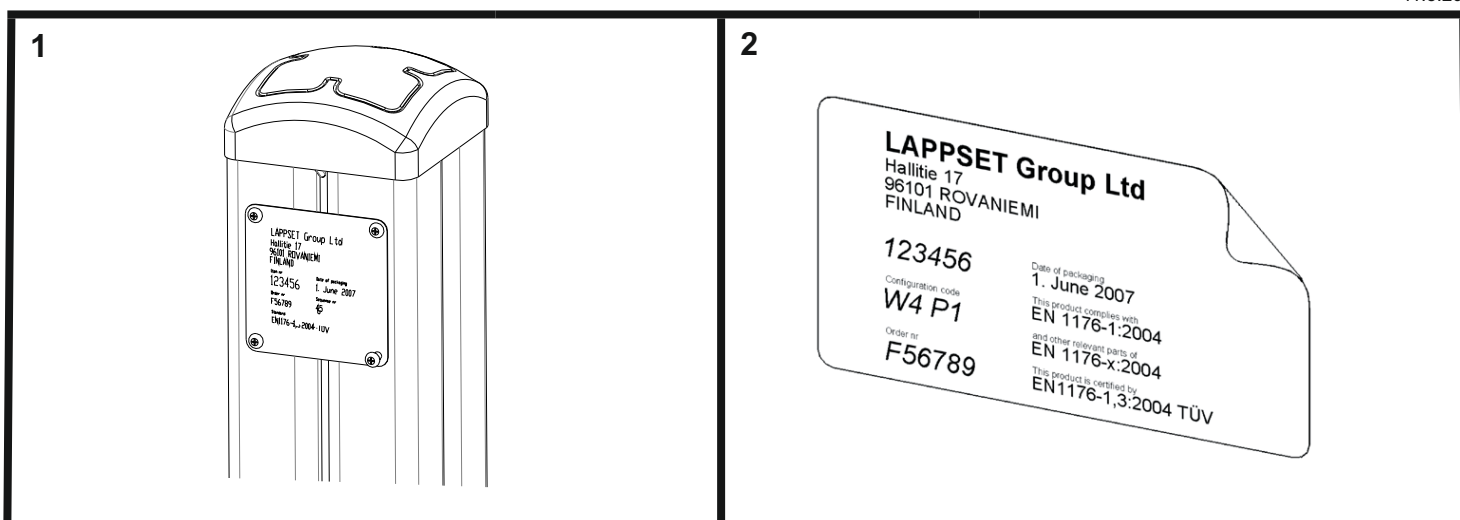
OPTIO 2, CONCRETE BLOCK



DET 2



|  |   |  |                 |                 |                |         |                |         |                |       |                |   |
|--|---|--|-----------------|-----------------|----------------|---------|----------------|---------|----------------|-------|----------------|---|
|    |   |  |                 |                 |                |         |                |         |                |       |                |   |
| <p><math>h &lt; 1000</math></p>  | <p>Totally hard surfaces or materials with very limited impact attenuating properties.</p> <p>Case by case risk assessment is needed including e.g. evaluation whether there is forced movement, what is the intended exercise and where will the product be installed.</p> | <p>Totally hard surfaces.<br/>E.g. concrete or asphalt</p>  <p>Materials with very limited impact attenuating properties.<br/>E.g. wood</p>    |                 |                 |                |         |                |         |                |       |                |   |
| <p><math>h &lt; 1200</math></p>  | <p>Materials with significant impact attenuating properties.</p>  | <p>fine gravel 0–8 mm</p>  <p>Unsorted sand/ topsoil</p>   |                 |                 |                |         |                |         |                |       |                |   |
| <p><math>h &lt; 1500</math></p>  | <p>Lawn</p>    |  |                 |                 |                |         |                |         |                |       |                |   |
| <p><math>h &lt; 3000</math></p>  | <p>Loose fill material</p> <p>E.g.<br/>sand/gravel 0,25...8 mm D60/D10&lt;3,0<br/>Woodchips 5...30 mm<br/>bark 20...80 mm</p>   |  <table data-bbox="997 1668 1308 1769"> <tr> <td><math>\underline{S}</math></td> <td><math>\underline{h}</math></td> </tr> <tr> <td>30 cm</td> <td>&lt; 2,0 m</td> </tr> <tr> <td>40 cm</td> <td>&lt; 3,0 m</td> </tr> </table> | $\underline{S}$ | $\underline{h}$ | 30 cm          | < 2,0 m | 40 cm          | < 3,0 m |                |       |                |   |
| $\underline{S}$  | $\underline{h}$   |  |                 |                 |                |         |                |         |                |       |                |   |
| 30 cm  | < 2,0 m   |  |                 |                 |                |         |                |         |                |       |                |   |
| 40 cm  | < 3,0 m   |  |                 |                 |                |         |                |         |                |       |                |   |
| <p>Syntethic granulates</p> <table data-bbox="383 1881 734 2049"> <tr> <td><math>\underline{S}</math></td> <td><math>\underline{h}</math></td> </tr> <tr> <td>40 mm</td> <td>~&gt; 1,2...1,3 m</td> </tr> <tr> <td>50 mm</td> <td>~&gt; 1,5...1,7 m</td> </tr> <tr> <td>60 mm</td> <td>~&gt; 1,8...2,0 m</td> </tr> <tr> <td>70 mm</td> <td>~&gt; 2,1...2,5 m</td> </tr> </table> <p>Note. For accurate values, see manufacturer's instructions.</p> |   | $\underline{S}$  | $\underline{h}$ | 40 mm           | ~> 1,2...1,3 m | 50 mm   | ~> 1,5...1,7 m | 60 mm   | ~> 1,8...2,0 m | 70 mm | ~> 2,1...2,5 m |  |
| $\underline{S}$  | $\underline{h}$   |  |                 |                 |                |         |                |         |                |       |                |   |
| 40 mm  | ~> 1,2...1,3 m  |  |                 |                 |                |         |                |         |                |       |                |   |
| 50 mm  | ~> 1,5...1,7 m  |  |                 |                 |                |         |                |         |                |       |                |   |
| 60 mm  | ~> 1,8...2,0 m  |  |                 |                 |                |         |                |         |                |       |                |   |
| 70 mm  | ~> 2,1...2,5 m  |  |                 |                 |                |         |                |         |                |       |                |   |



### Tuotekyltti tulee tuotteen mukana yhdellä seuraavista tavoista:

#### 1) Metallinen tuotekyltti ja kiinnitysruuvit

- Kiinnitä tuotekyltti ruuveilla tolppaan noin 2 metrin korkeuteen kuvan 2 mukaisesti.

#### 2) Tuotekylttitarra

- Puhdista maalattu metalli- tai vaneripinta pölystä ja kosteudesta. Liimaa tarra kuvan 3 mukaisesti.
- Huom. Älä kiinnitä tarraa karheapintaiseen laminaattiin tai maalattuun puuhun.

### Vår produktmärkning levereras på ett av följande sätt:

#### 1) Produktskylt i metall

- Fäst skylten med de medföljande skruvarna

#### 2) Självhäftande produktetikett

- Rengör den pulverlackerad metallytan eller laminerat ytans åttanblirfrifrånsmutsochfukt. Fäst etiketten enligt fig. 3.
- Obs! Fäst ej etiketten på detaljer med skrovlig yta eller på målat trä.

### Product label is delivered by one of following ways:

#### 1) Metal product label and screws

- Fasten the label with screws.

#### 2) Label sticker

- Clean the painted metal or plywood surface from dirt and moisture. Fasten the sticker as shown in the figure 3.
- Note. Do not attach the sticker to rough surfaced laminate or painted wood.

### La plaque d'informations produit est livrée sous l'une de ces 3 formes :

#### 1) Plaque métallique et vis

- Fixez la plaque à l'aide des vis.

#### 2) Etiquette autocollante

- Avant de coller l'étiquette, nettoyez le composant métallique peint ou la plaque de contreplaqué, de toute saleté. La surface doit être sèche (voir image 3).
- Attention, ne pas coller l'étiquette sur une surface lamellé-collée irrégulière ou sur du bois peint.

### Die Auslieferung des Produktaufklebers erfolgt auf eine dieser Arten:

#### 1) Produkt-Schild aus Metall incl. Schrauben

- Die Befestigung des Schildes erfolgt mittels der Schrauben.

#### 2) Aufkleber

- Entfernen Sie zunächst Schmutz und Feuchtigkeit vom lackierten Metall bzw. von der Holzoberfläche und bringen Sie den Aufkleber wie im Bild oben rechts beschrieben auf den gesäuberten Untergrund auf.
- Beachten Sie: Bringen Sie den Aufkleber nicht auf raues laminiertes oder lackiertes Holz an.