

# WINAM GROUP

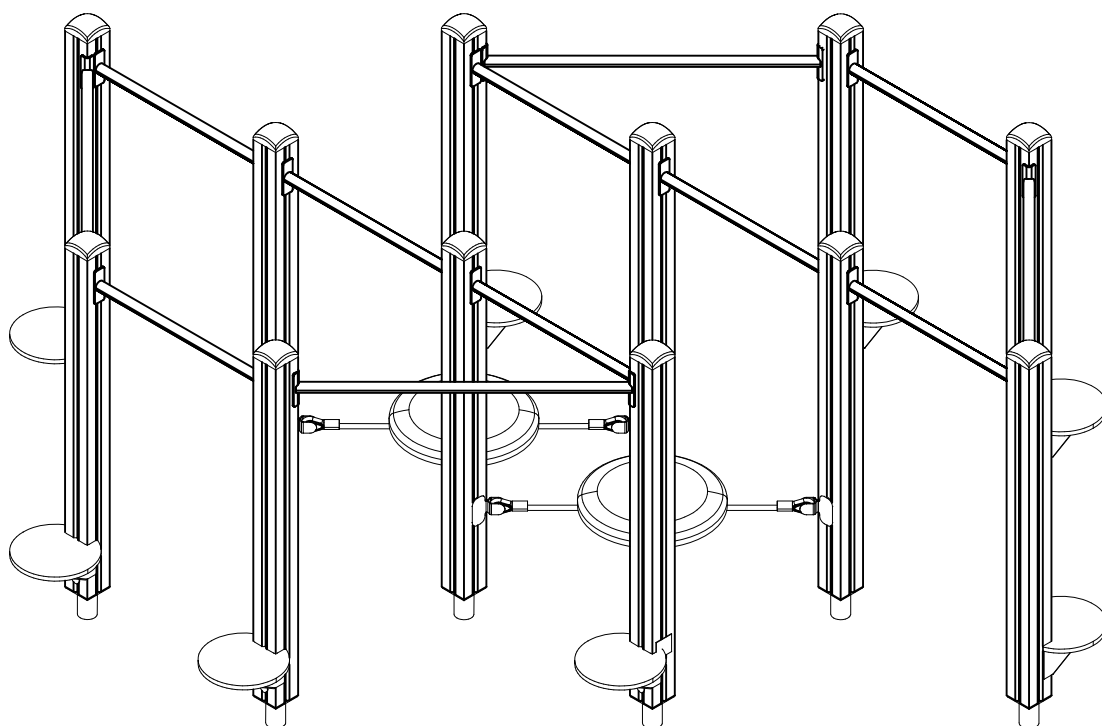
## SENIOR



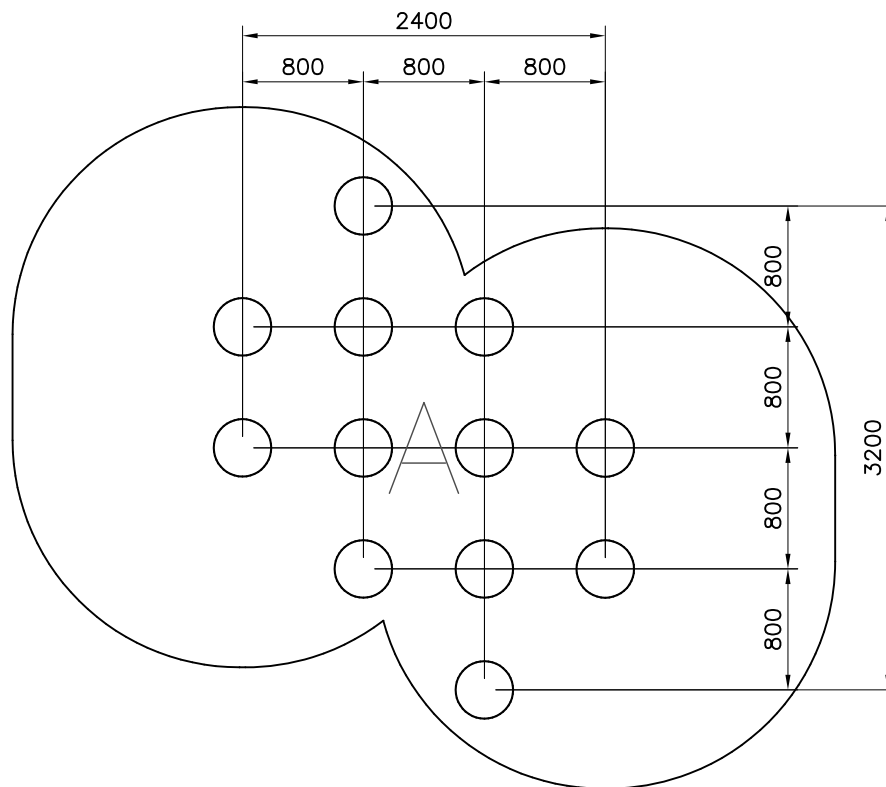
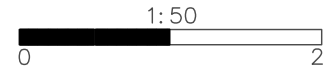
ASENNUSOHJE  
MONTERINGSANSVISNING  
INSTALLATION INSTRUCTION  
AUFBAUANLEITUNG  
NOTICE D'INSTALLATION

DATE: 16.11.2016

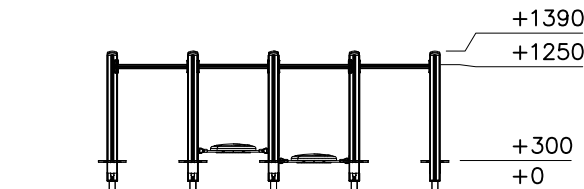
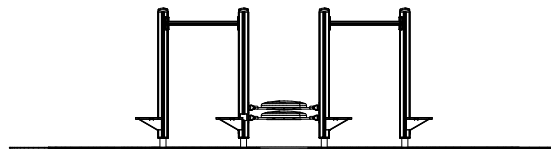
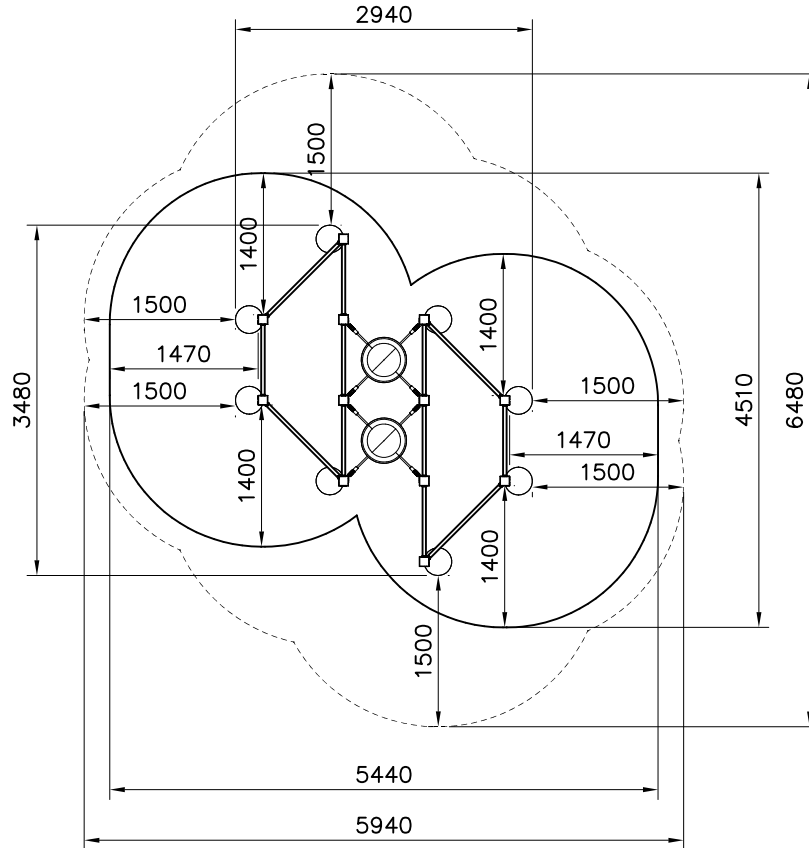
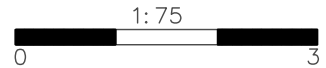
## 120031M



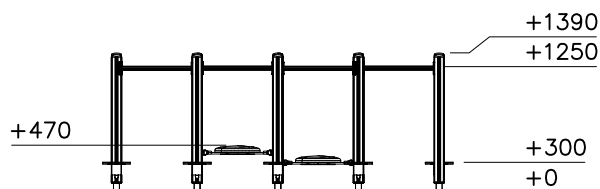
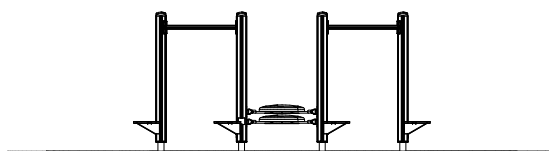
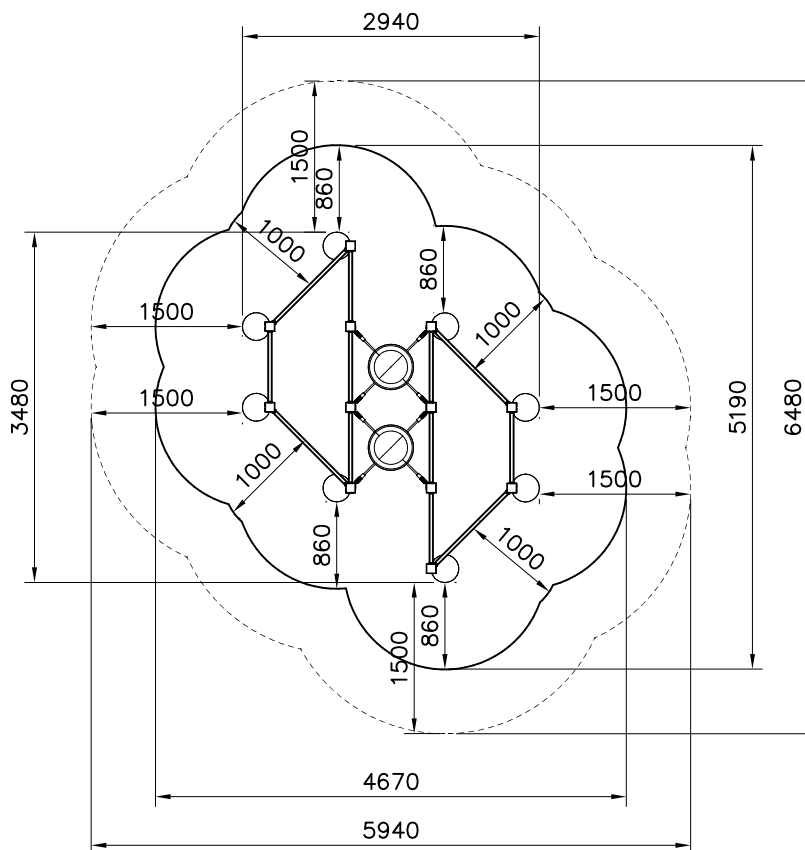
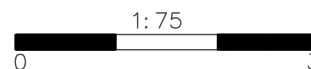
EN/AS Impact Area 17.6 m2

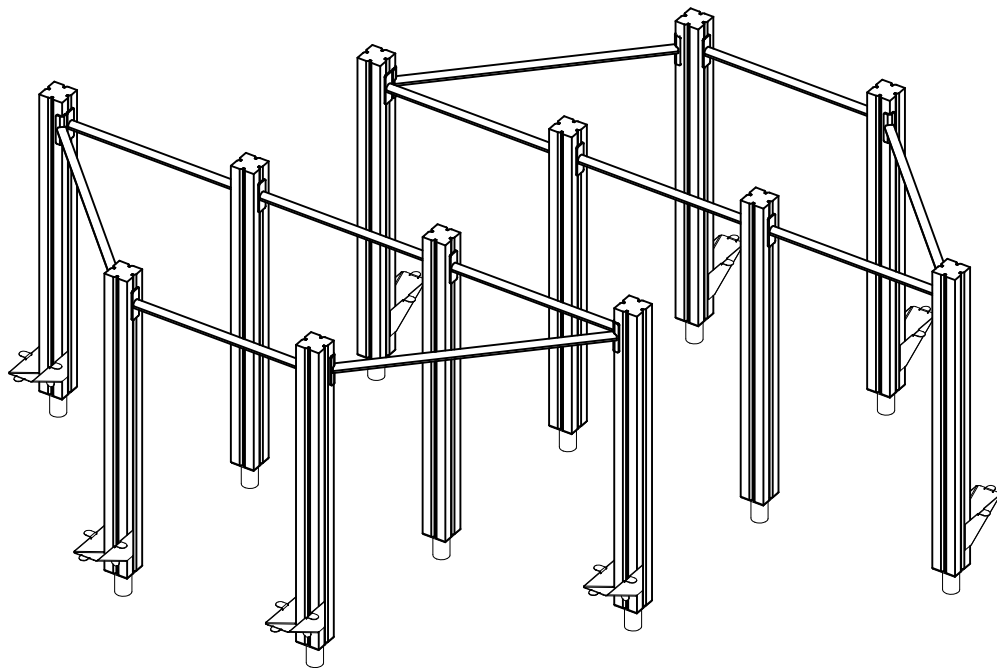


- EN/AS Impact Area 17.6 m<sup>2</sup>
- - - - Falling Space 27.7 m<sup>2</sup>  
Max Falling Height 1250 mm



- Training Space 16.6 m<sup>2</sup>
- - - - Area of Movement 27.7 m<sup>2</sup>
- Max Falling Height 470 mm

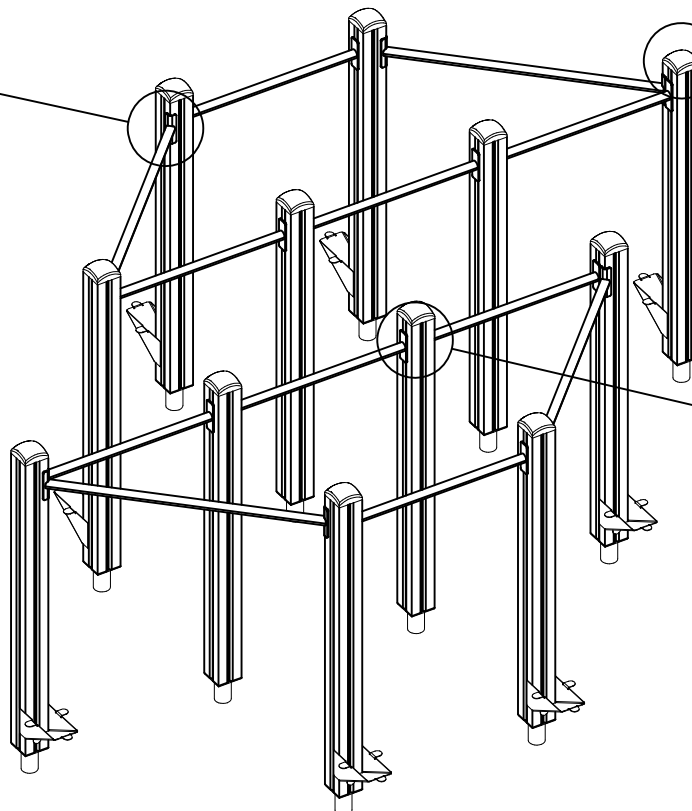


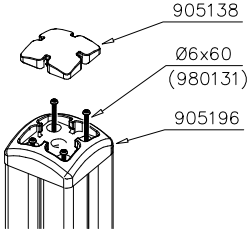
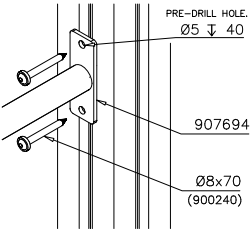
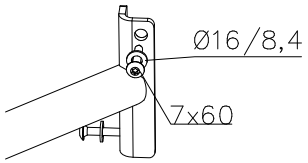


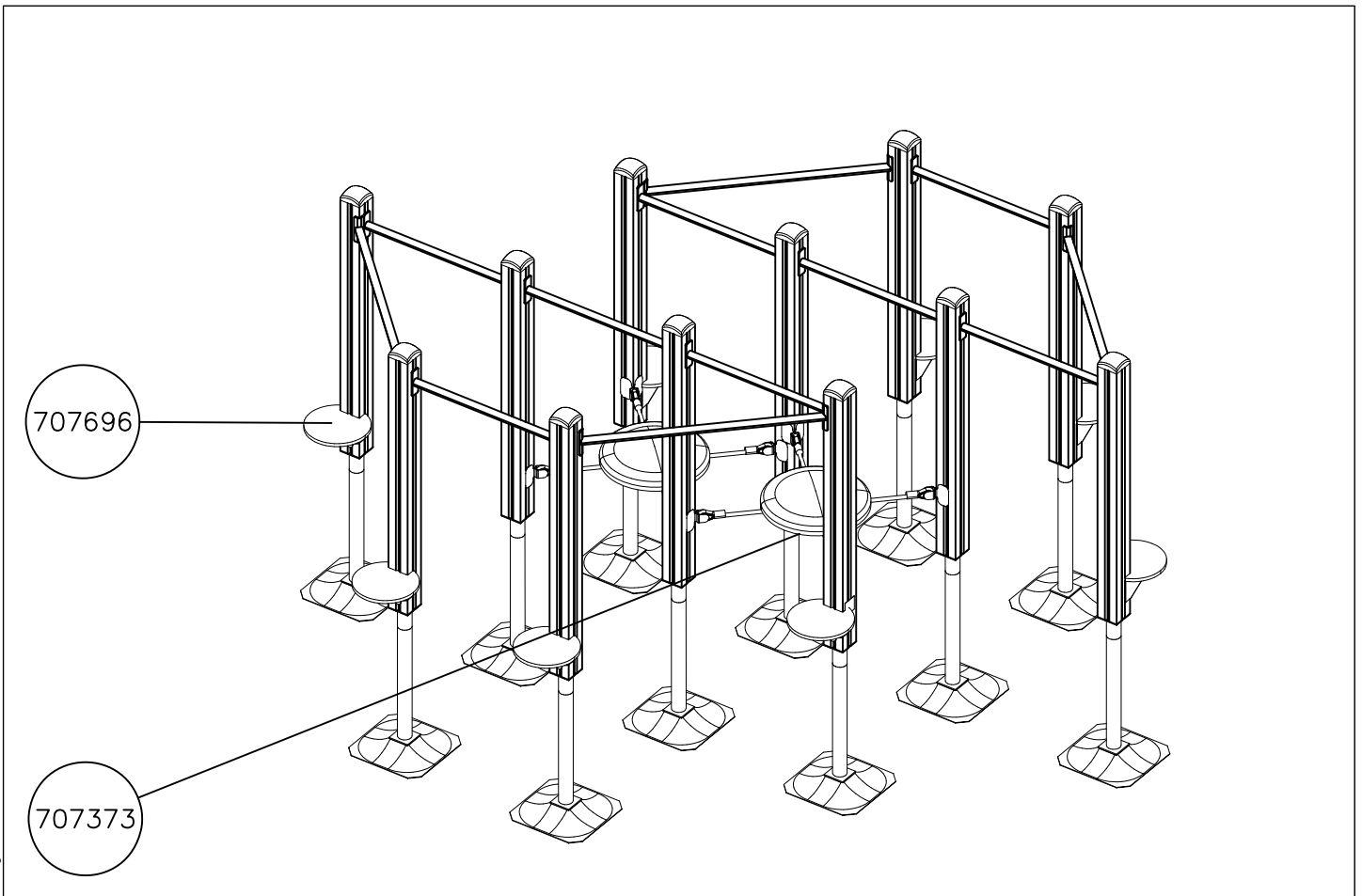
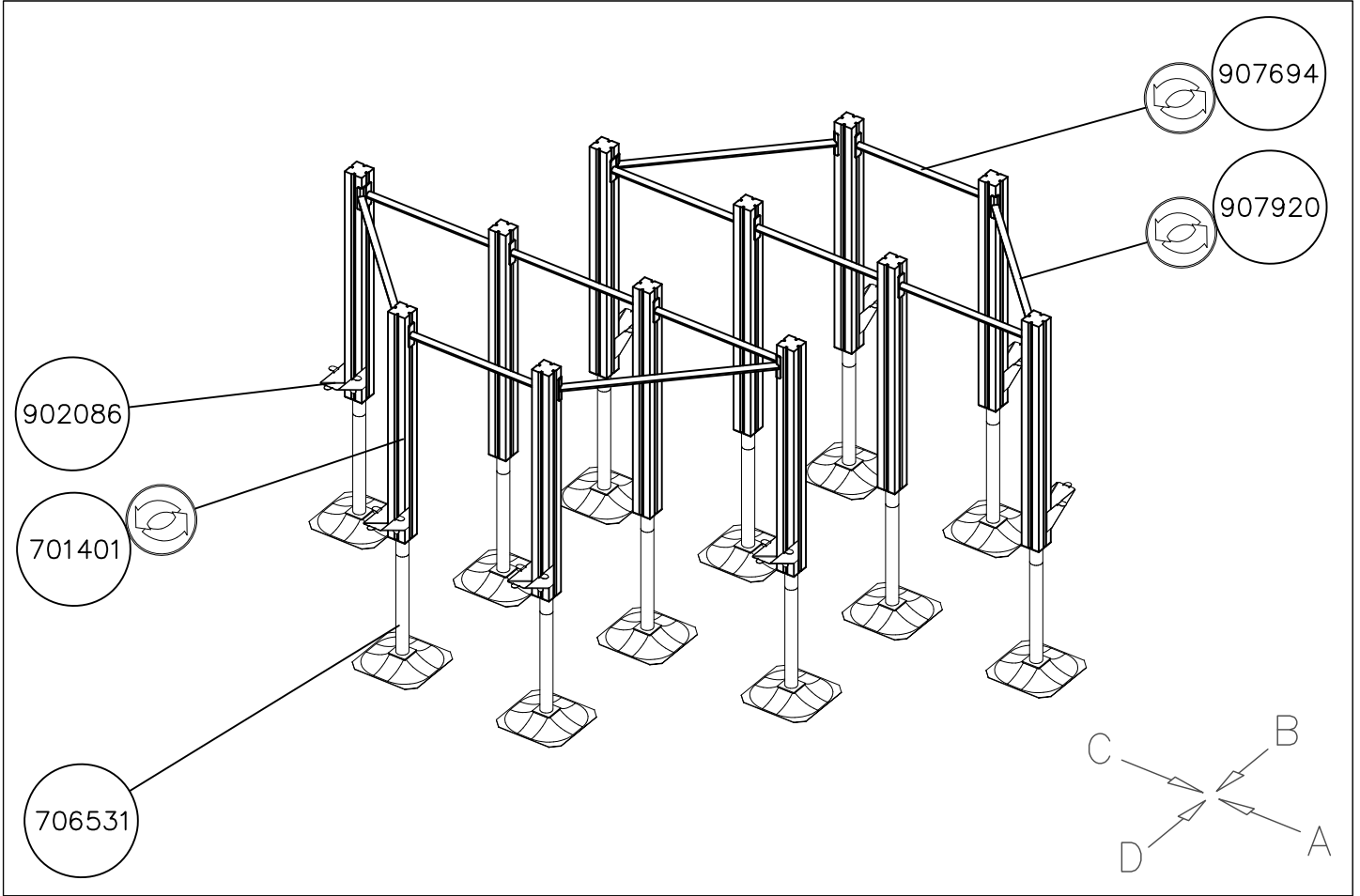
DET 3

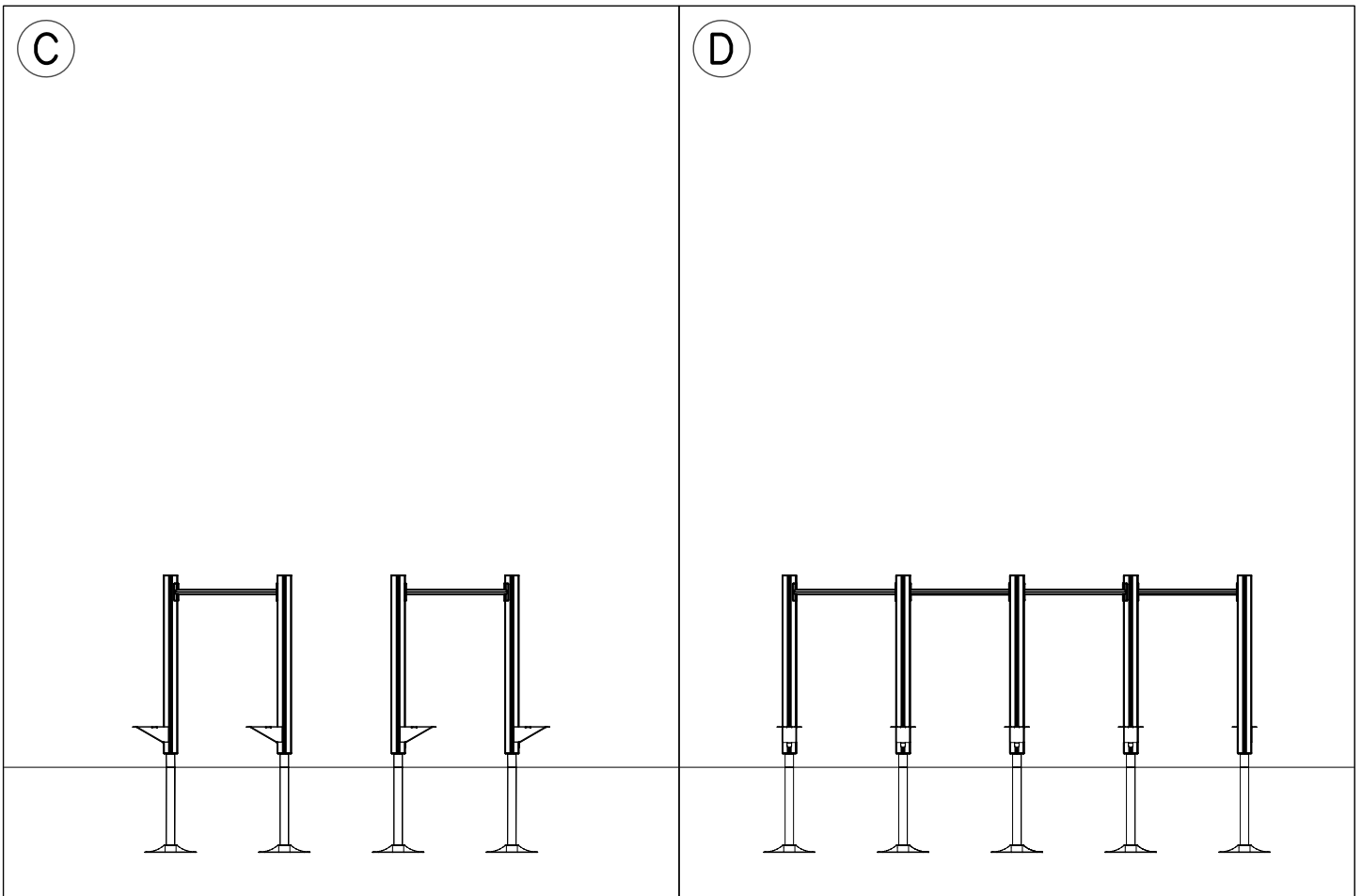
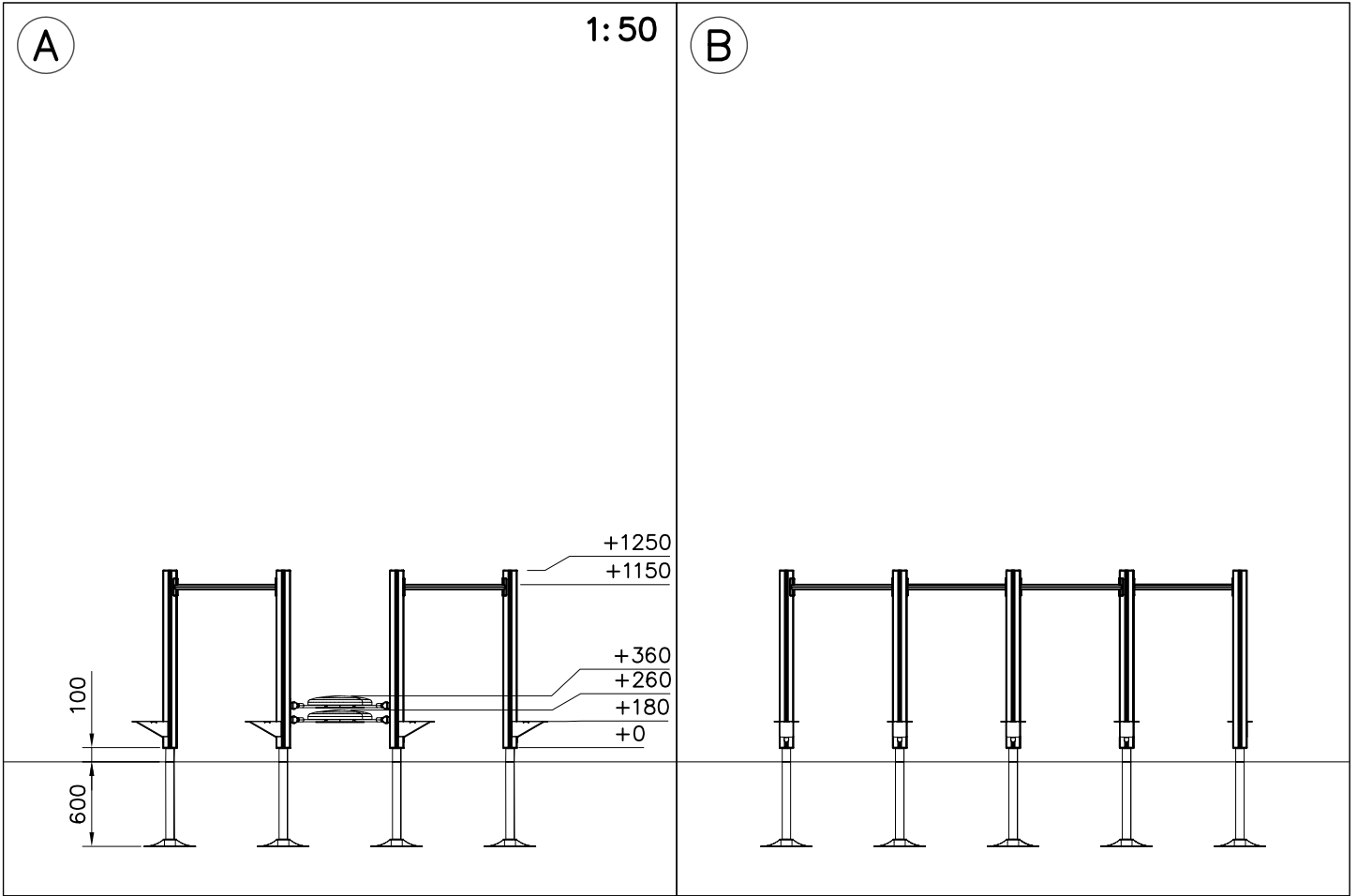
DET 1

DET 2

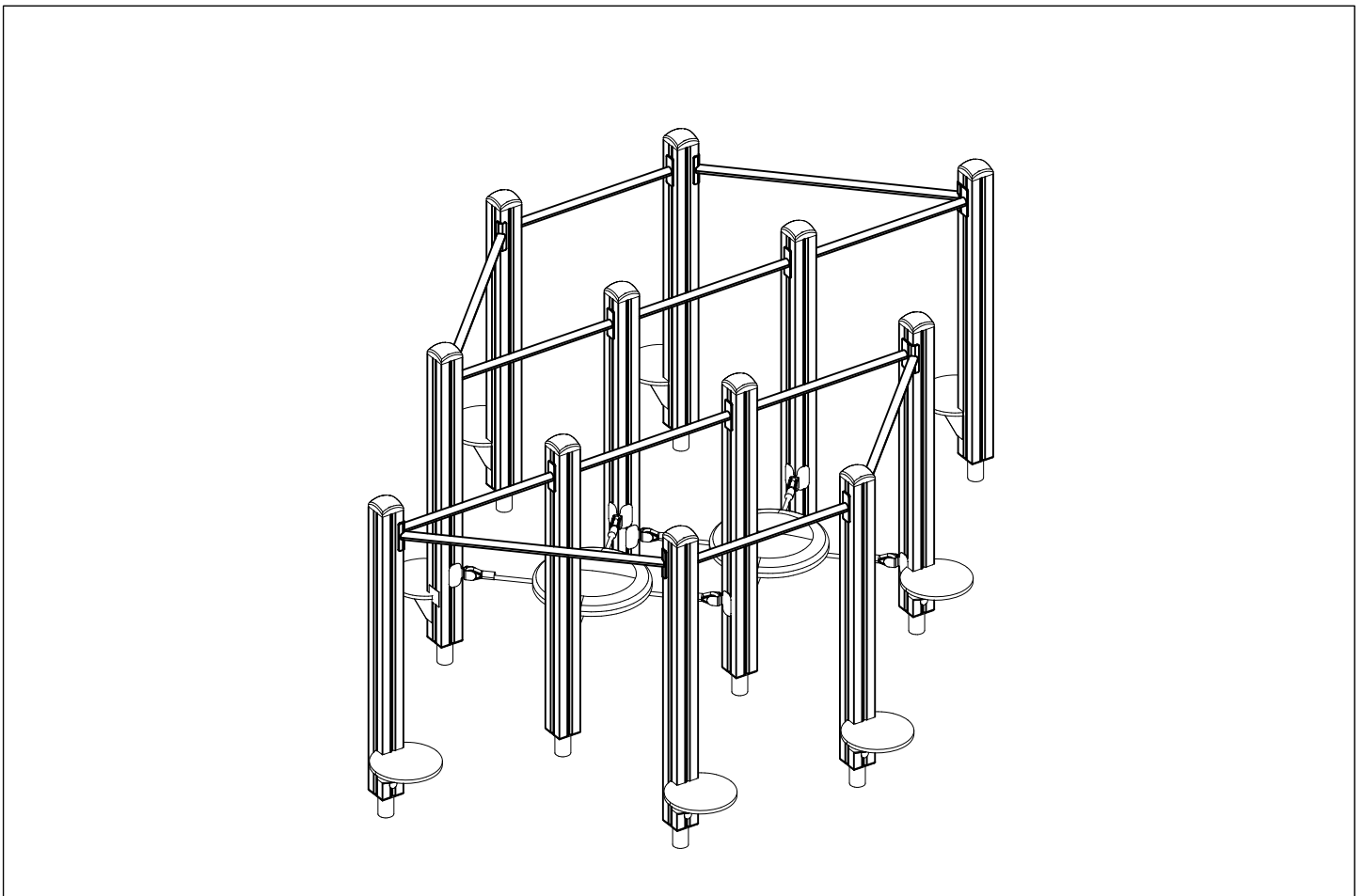
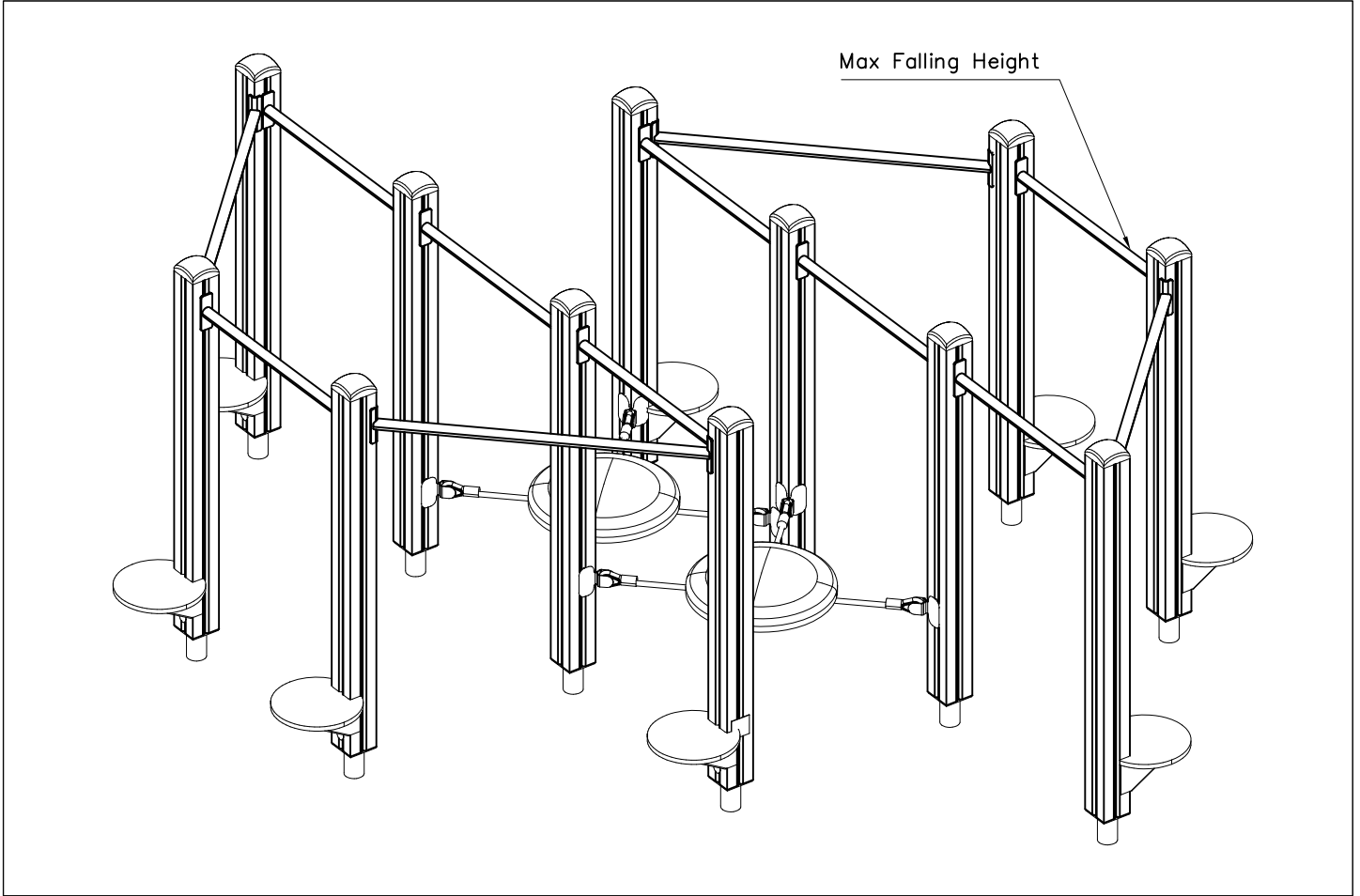


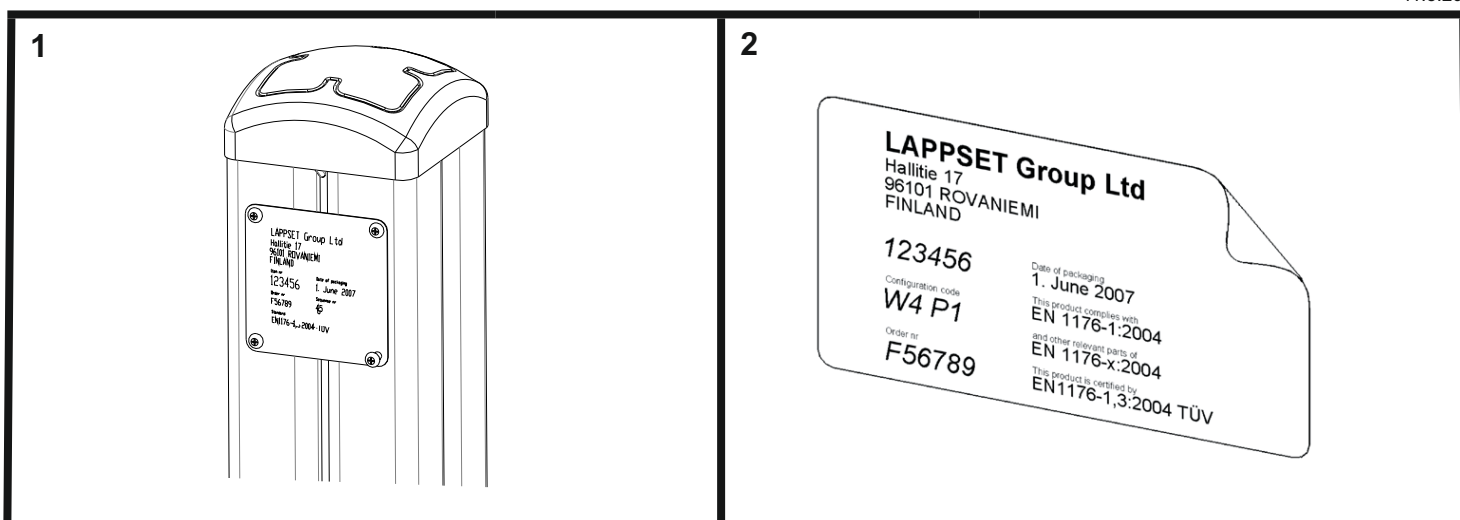
<p>DET 1</p> 	<p>DET 2</p> 	<p>DET 3</p> 	











### Tuotekyltti tulee tuotteen mukana yhdellä seuraavista tavoista:

#### 1) Metallinen tuotekyltti ja kiinnitysruuvit

- Kiinnitä tuotekyltti ruuveilla tolppaan noin 2 metrin korkeuteen kuvan 2 mukaisesti.

#### 2) Tuotekylttitarra

- Puhdista maalattu metalli- tai vaneripinta pölystä ja kosteudesta. Liimaa tarra kuvan 3 mukaisesti.
- Huom. Älä kiinnitä tarraa karheapintaiseen laminaattiin tai maalattuun puuhun.

### Vår produktmärkning levereras på ett av följande sätt:

#### 1) Produktskylt i metall

- Fäst skylten med de medföljande skruvarna

#### 2) Självhäftande produktetikett

- Rengör den pulverlackerad metallytan eller laminatytans åttanblirfrifrånsmutsochfukt. Fäst etiketten enligt fig. 3.
- Obs! Fäst ej etiketten på detaljer med skrovlig yta eller på målat trä.

### Product label is delivered by one of following ways:

#### 1) Metal product label and screws

- Fasten the label with screws.

#### 2) Label sticker

- Clean the painted metal or plywood surface from dirt and moisture. Fasten the sticker as shown in the figure 3.
- Note. Do not attach the sticker to rough surfaced laminate or painted wood.

### La plaque d'informations produit est livrée sous l'une de ces 3 formes :

#### 1) Plaque métallique et vis

- Fixez la plaque à l'aide des vis.

#### 2) Etiquette autocollante

- Avant de coller l'étiquette, nettoyez le composant métallique peint ou la plaque de contreplaqué, de toute saleté. La surface doit être sèche (voir image 3).
- Attention, ne pas coller l'étiquette sur une surface lamellé-collée irrégulière ou sur du bois peint.

### Die Auslieferung des Produktaufklebers erfolgt auf eine dieser Arten:

#### 1) Produkt-Schild aus Metall incl. Schrauben

- Die Befestigung des Schildes erfolgt mittels der Schrauben.

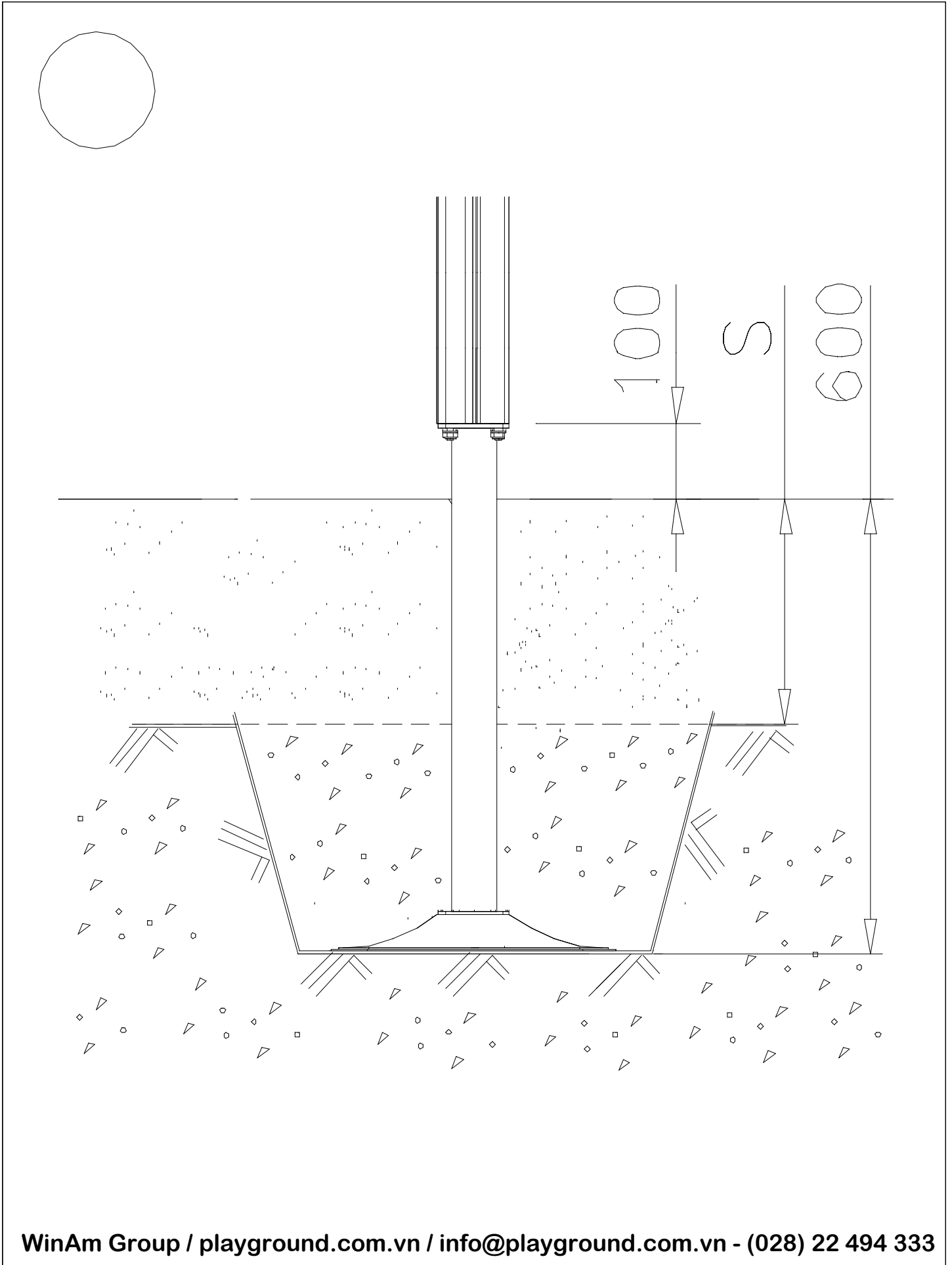
#### 2) Aufkleber

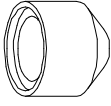
- Entfernen Sie zunächst Schmutz und Feuchtigkeit vom lackierten Metall bzw. von der Holzoberfläche und bringen Sie den Aufkleber wie im Bild oben rechts beschrieben auf den gesäuberten Untergrund auf.
- Beachten Sie: Bringen Sie den Aufkleber nicht auf raues laminiertes oder lackiertes Holz an.

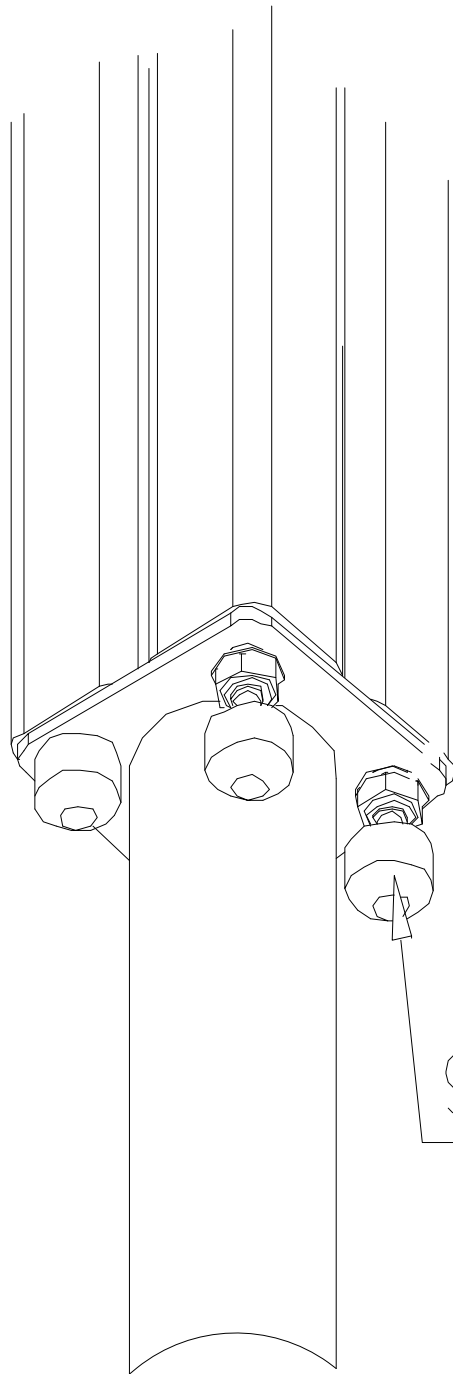
# WINAM GROUP DEEP FOUNDATION

# FOOT

DATE: 13.3.2014



② 905104	PCS		PCS
	4		
			
M10			
	PCS		PCS

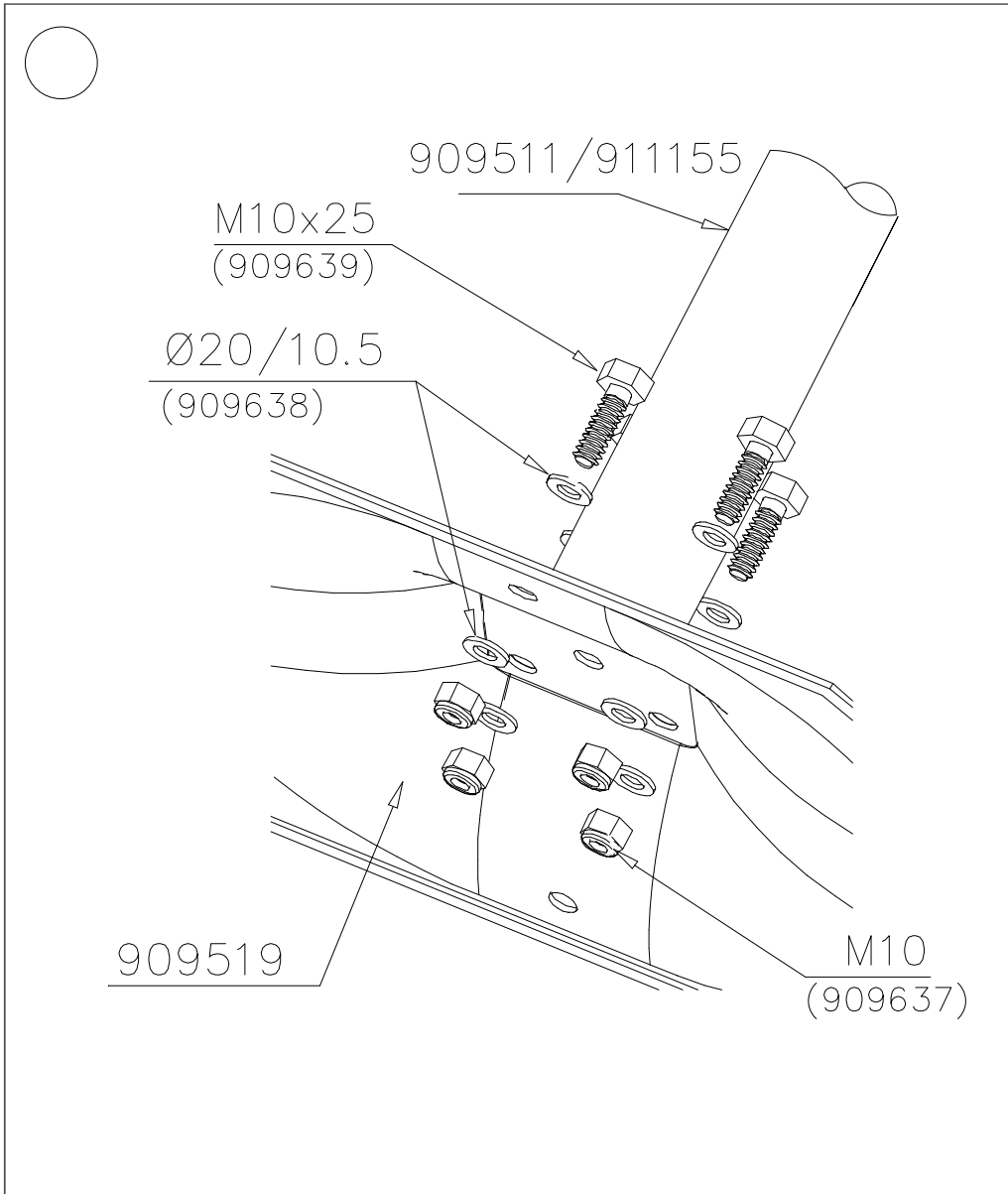


905104

# WINAM GROUP DEEP FOUNDATION

# FOOT

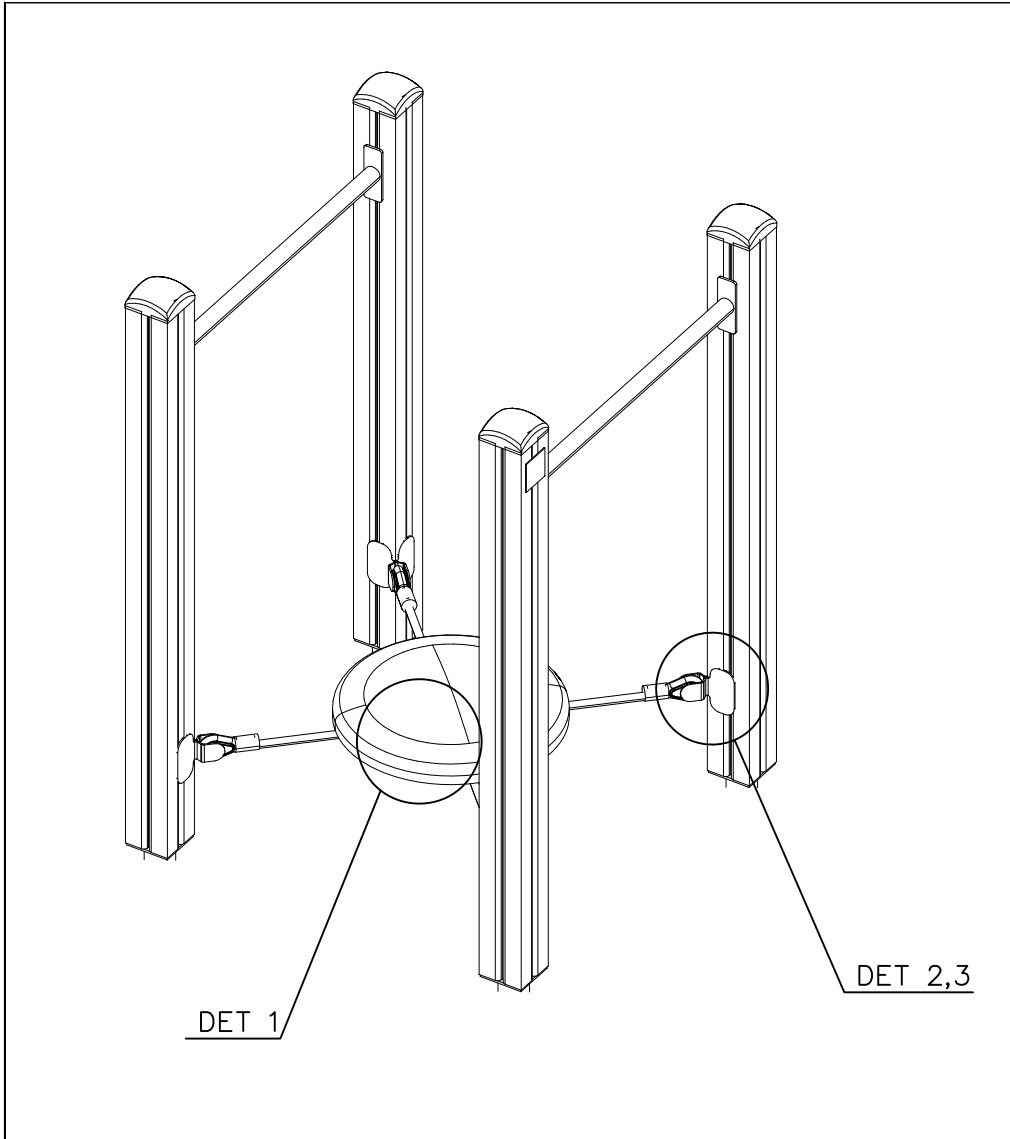
DATE: 15.5.2018


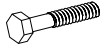


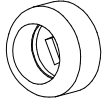






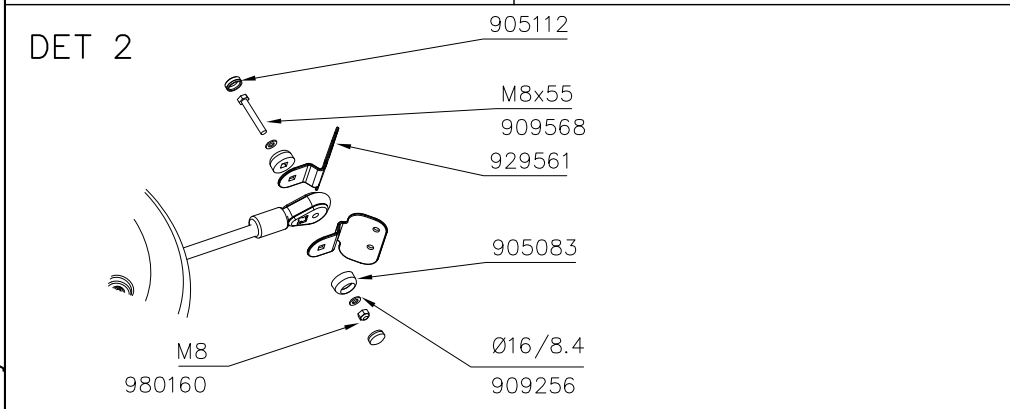
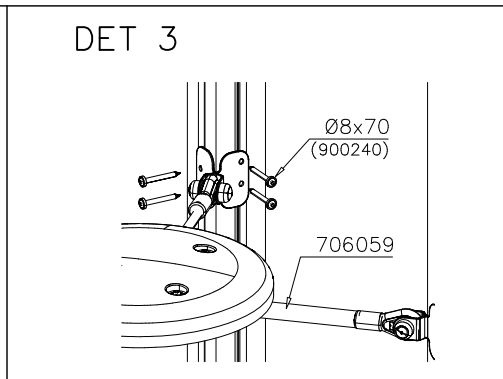
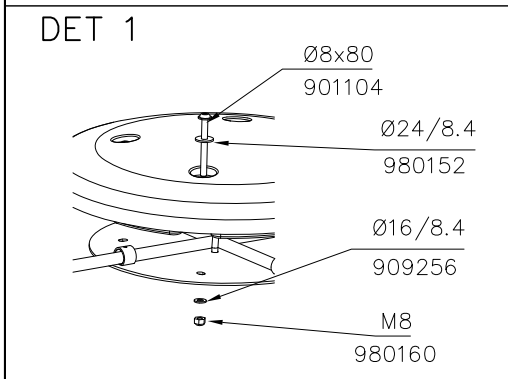
①	909511	PCS	②	909519	PCS
		1			1
	90x90x650			50x380x380	
③	909637	PCS	④	909638	PCS
		4			8
	M10			Ø20/10.5	
⑤	909639	PCS	⑥	905104	PCS
		4			4
	M10x25			M10	

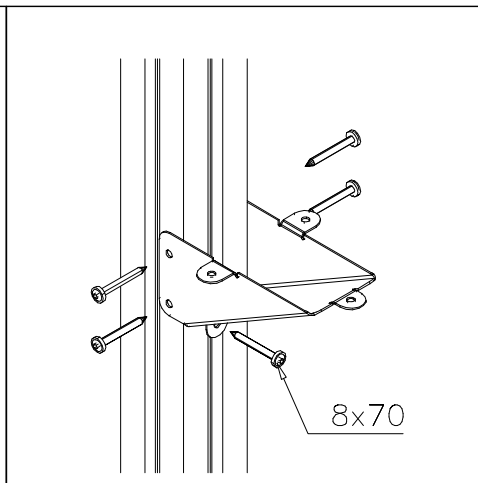
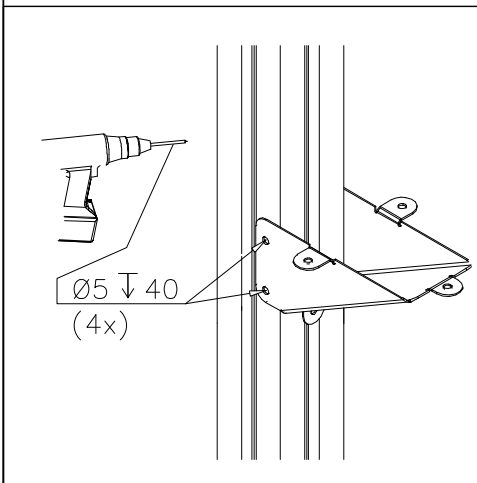
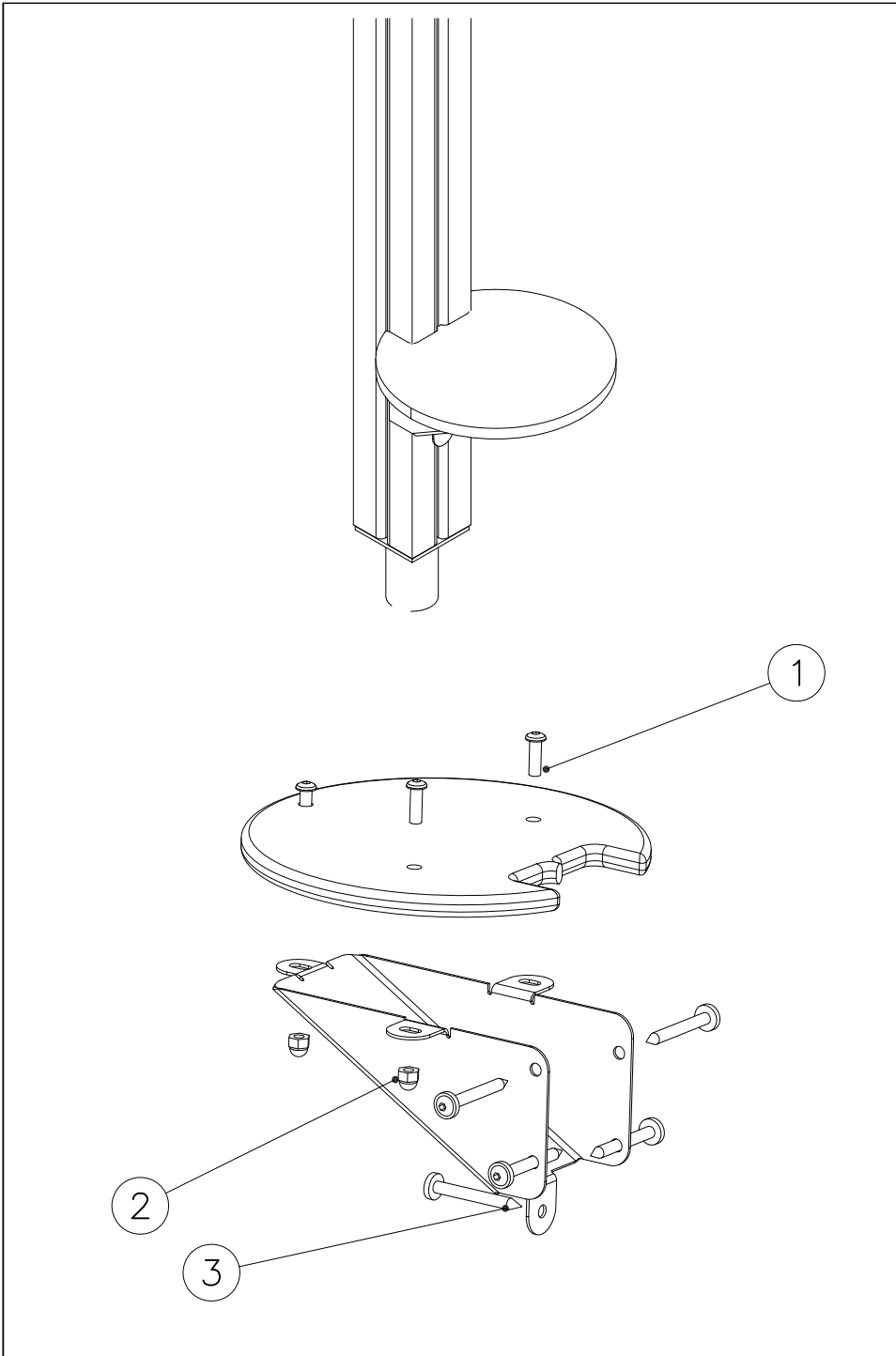
OPTION FOOT

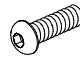



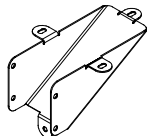
①	911155	PCS		PCS
		1		
	90x90x650			



① 929561	PCS	② 909568	PCS
	8		4
		M8x55	
③ 901104	PCS	④ 900240	PCS
	4		16
M8x80		Ø8x70	
⑤ 905083	PCS	⑥ 909256	PCS
	8		12
Ø32		Ø16/8.4	
⑦ 980152	PCS	⑧ 980160	PCS
	4		8
Ø24/8.4		M8	
⑨ 905112	PCS		PCS
	8		
Ø22			
	PCS		PCS
	PCS		PCS
	PCS		PCS





①	909850	PCS	②	909633	PCS
		3			3
					
	M8x25			M8	
③	900240	PCS			PCS
		5			
					
	Ø8x70				
		PCS			PCS
○	707696	PCS	○	902086	PCS
		1			1
					
	15x265x275			148x172x254	
		PCS			PCS
		PCS			PCS
		PCS			PCS
		PCS			PCS