

# WINAM GROUP

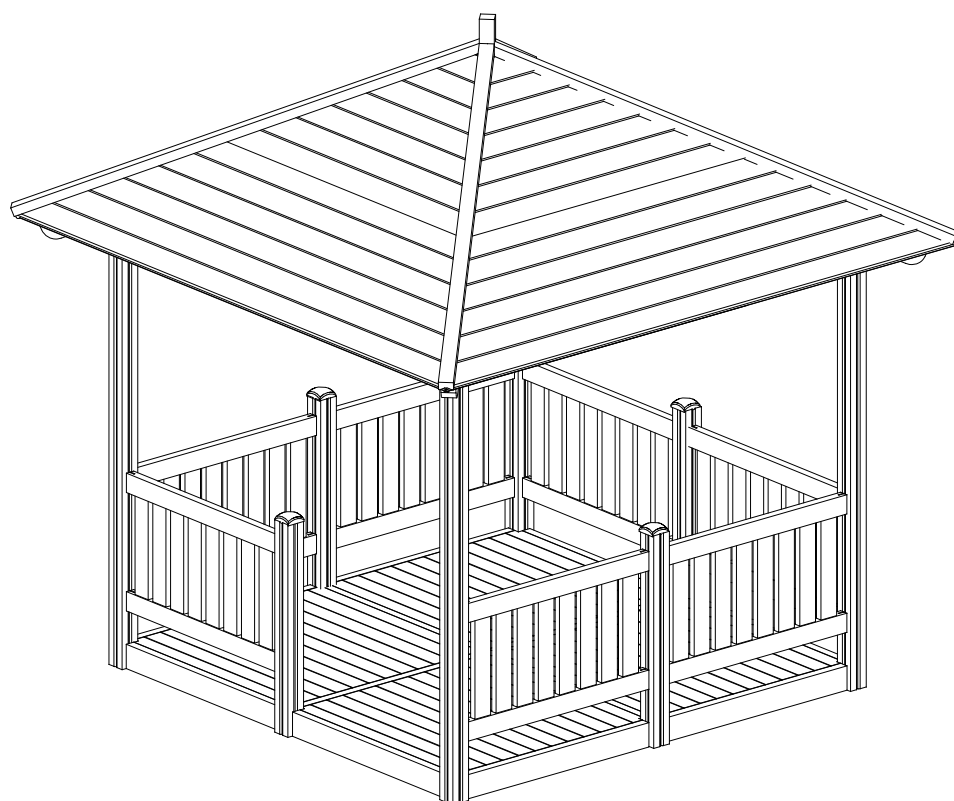
## FINNO

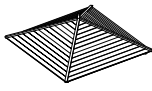
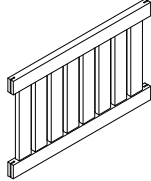
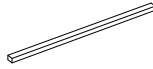
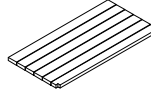
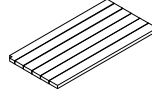
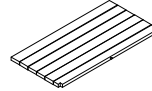



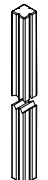
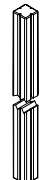
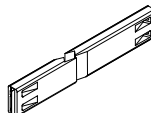
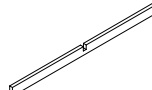
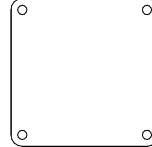

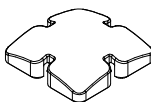
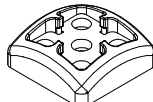


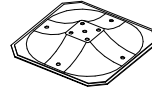



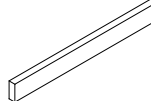


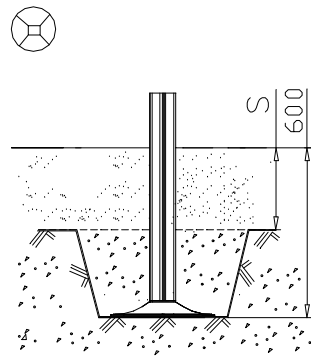
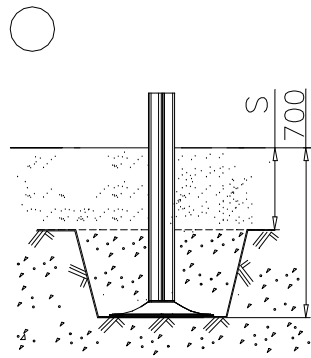
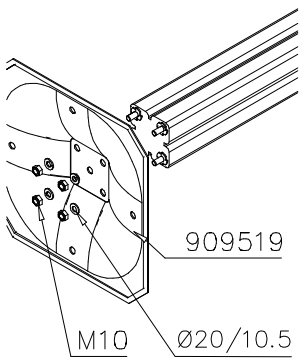
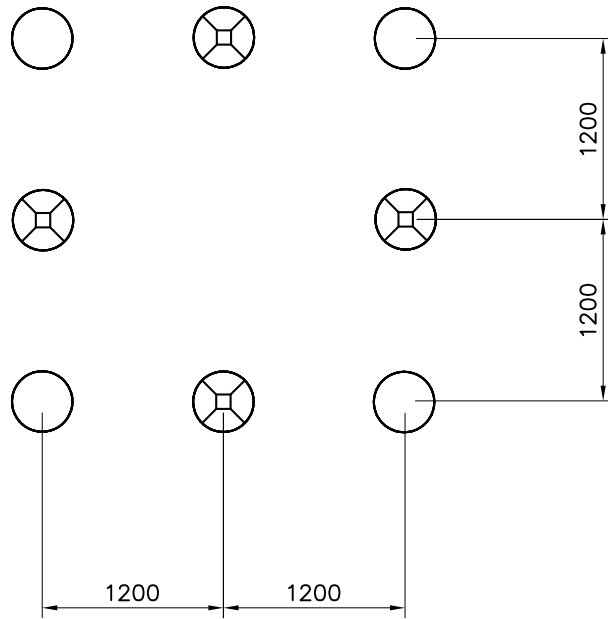
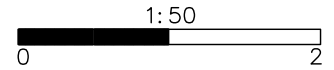
ASENNUSOHJE  
MONTERINGSANSVISNING  
INSTALLATION INSTRUCTION  
AUFBAUANLEITUNG  
NOTICE D'INSTALLATION

REF: 000477  
DATE: 18.11.2016

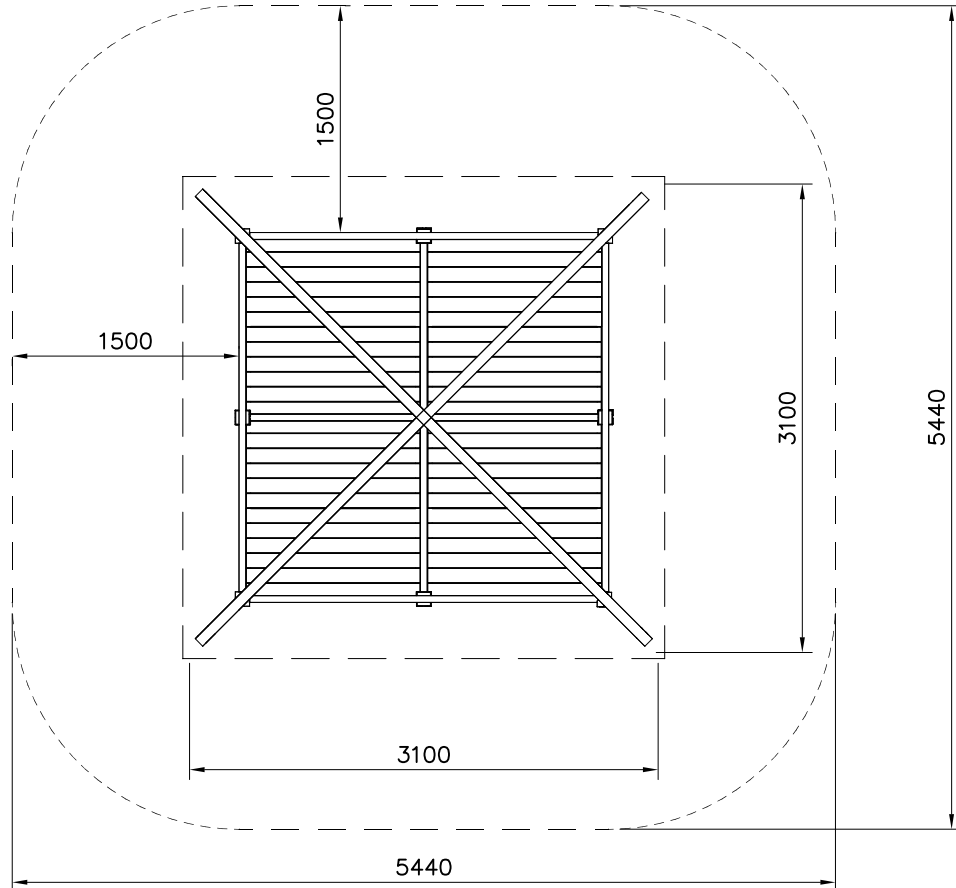
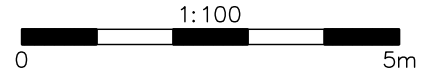
## 000477



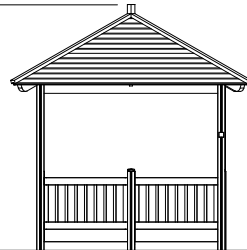
002798	PCS 1	003779	PCS 7	005602	PCS 8	701072	PCS 4	701916	PCS 2	702032	PCS 2
											
											
702286	PCS 1	704417-604	PCS 4	706527-604	PCS 4	707295-604	PCS 4	708062-604	PCS 2	902487	PCS 1
											
90x50		93x93x2900		93x93x1600		L 2304		45x120x2304		65x65	
903093	PCS 56	905138	PCS 4	905196	PCS 4	909235	PCS 32	909506	PCS 4	909519	PCS 8
											
Ø8x90		GRAY		GRAY		8x60		Ø3.5x13		50x380x380	
980101	PCS 32	980131	PCS 16	980151	PCS 32	P10261-604	PCS 8		PCS		PCS
											
4.5x70		Ø6x60		Ø16/8.4		45x120x1124					
	PCS		PCS		PCS		PCS		PCS		PCS
	PCS		PCS		PCS		PCS		PCS		PCS



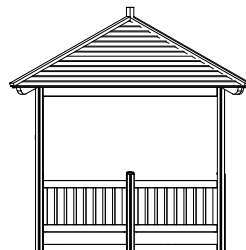
----- Falling Space 27.7 m<sup>2</sup>

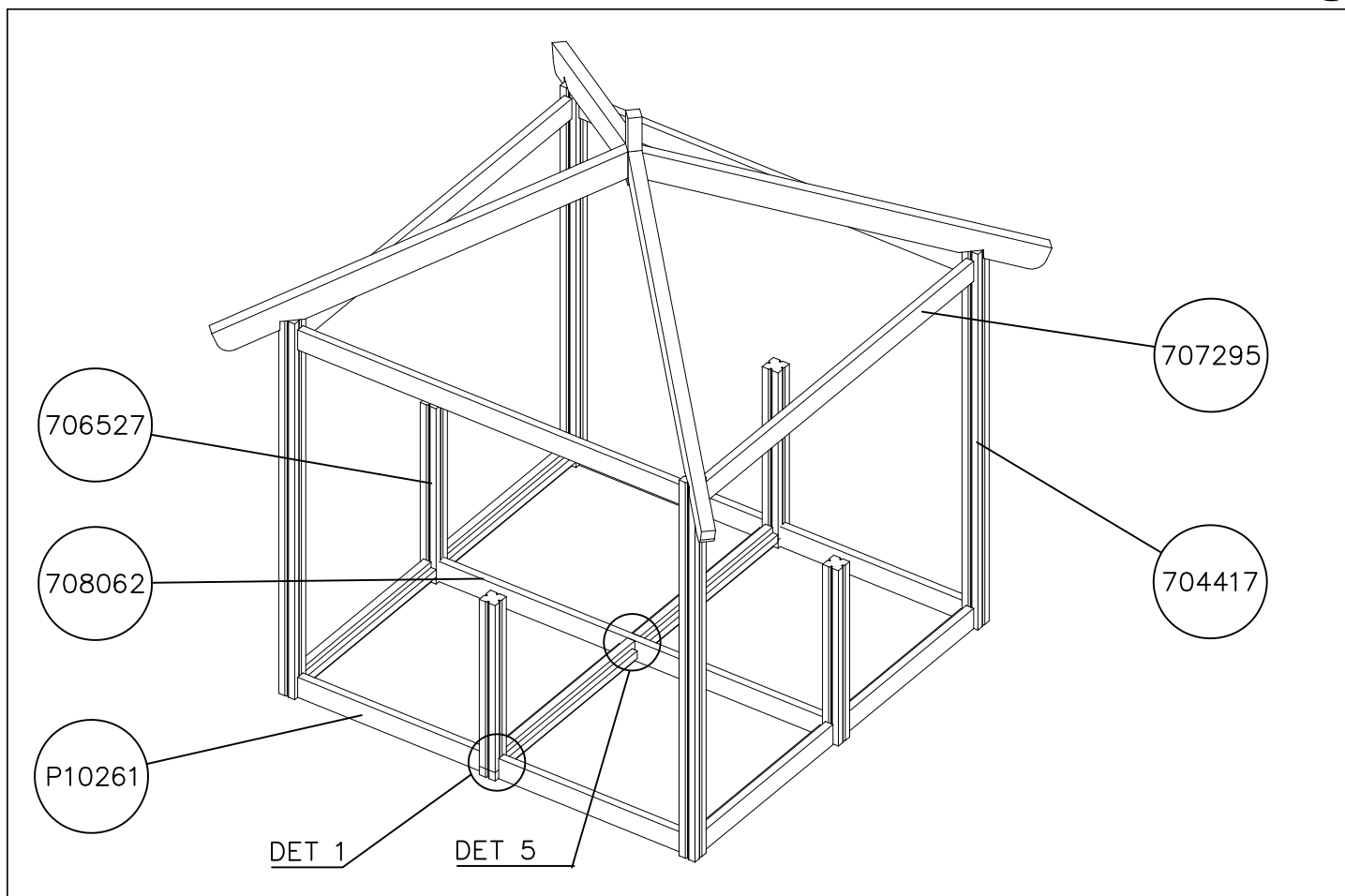


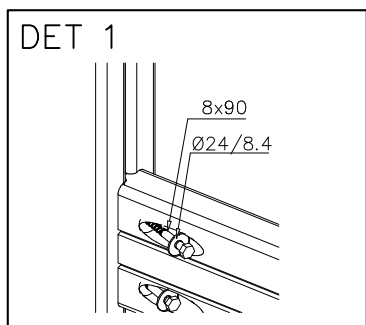
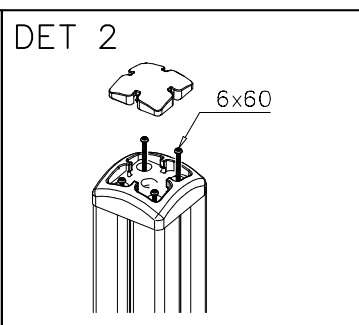
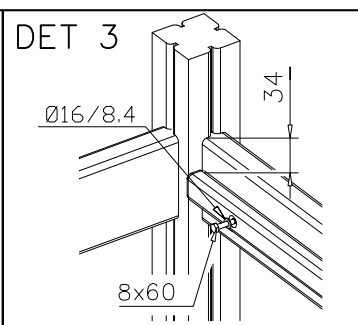
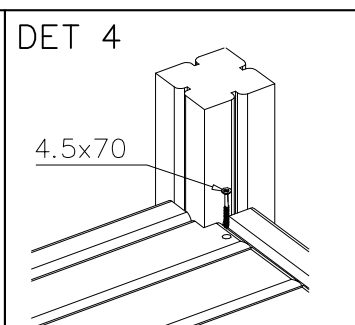
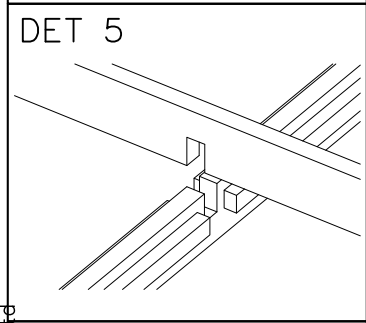
+3250

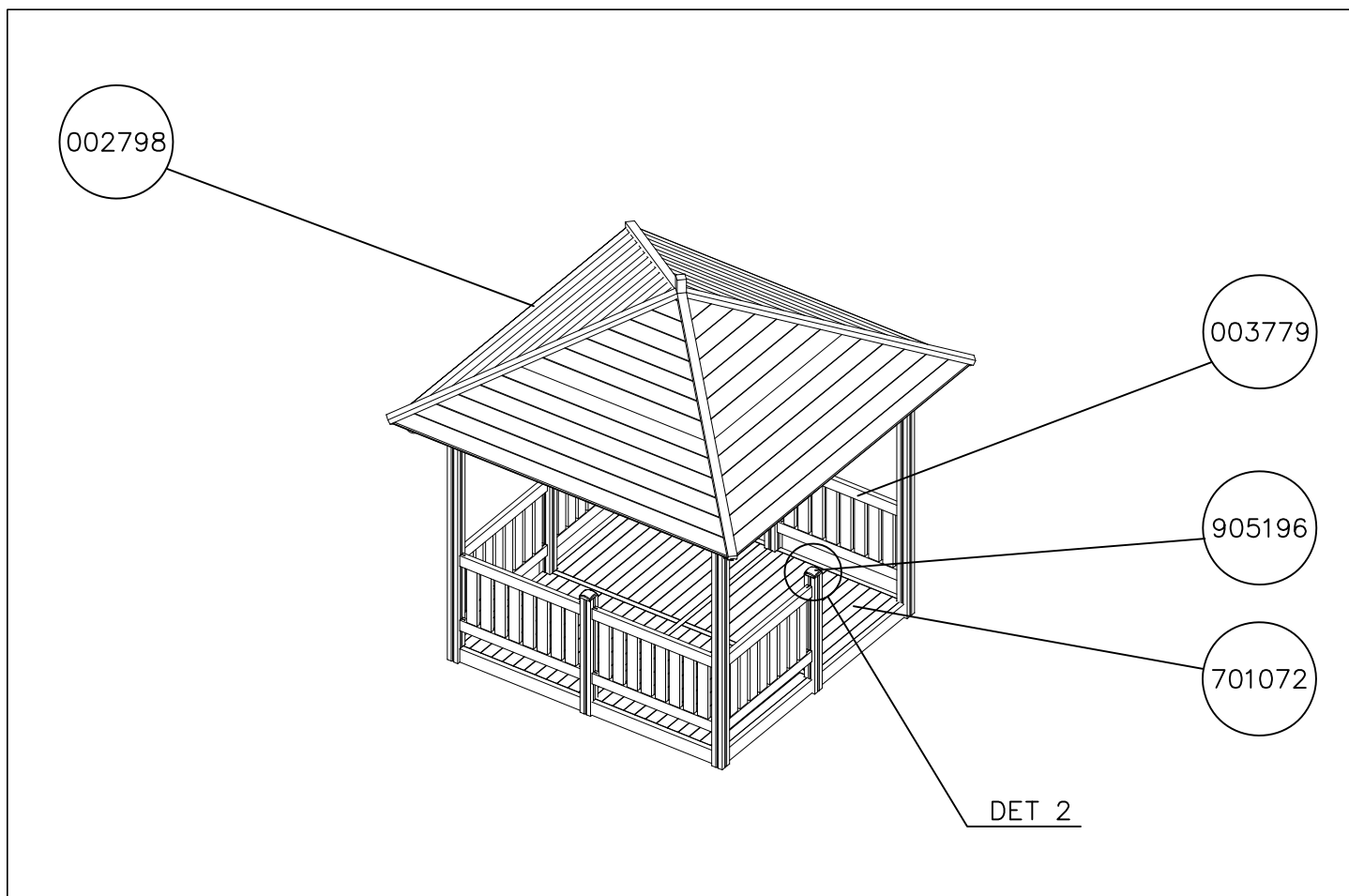
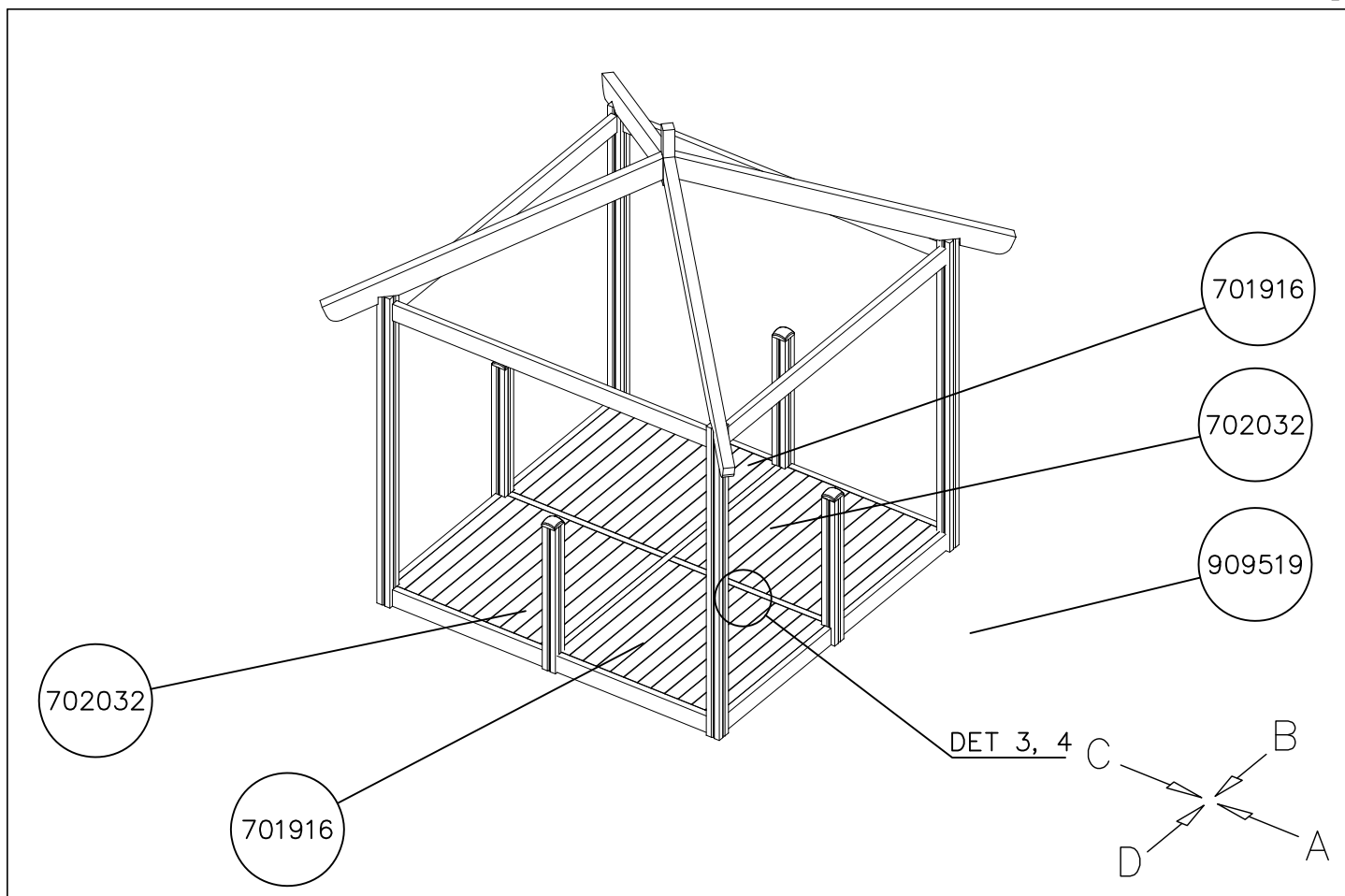


+0



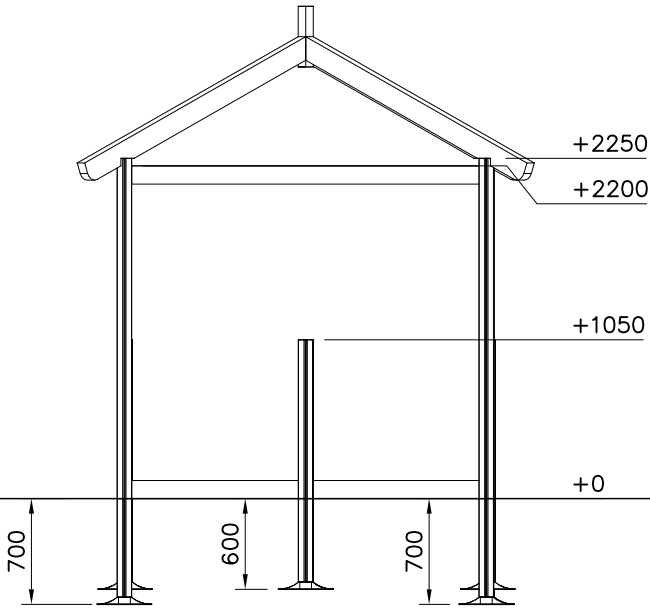


<p>DET 1</p>  <p>8x90 Ø24/8.4</p>	<p>DET 2</p>  <p>6x60</p>	<p>DET 3</p>  <p>Ø16/8.4 34 8x60</p>	<p>DET 4</p>  <p>4.5x70</p>
<p>DET 5</p> 			

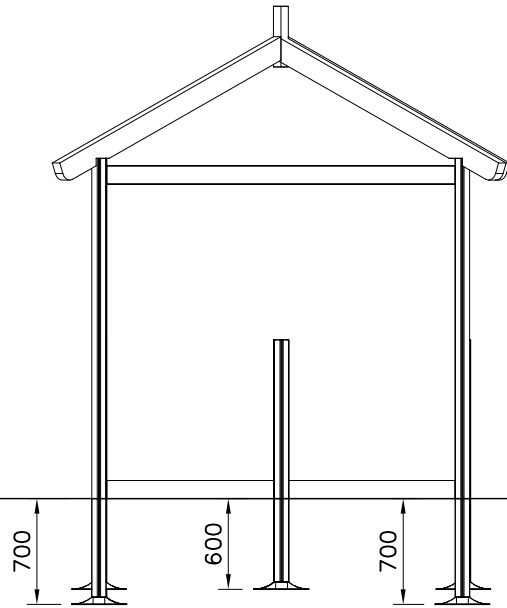


1: 50

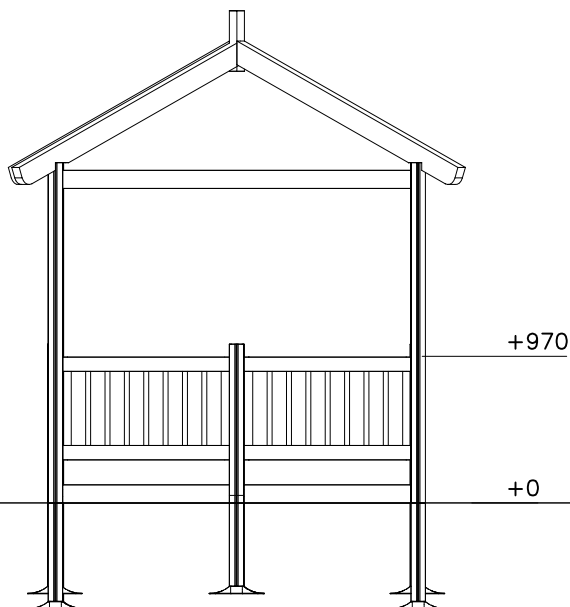
(A)



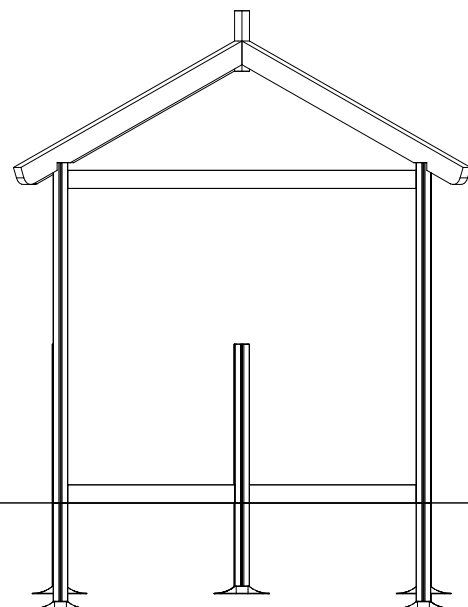
(B)

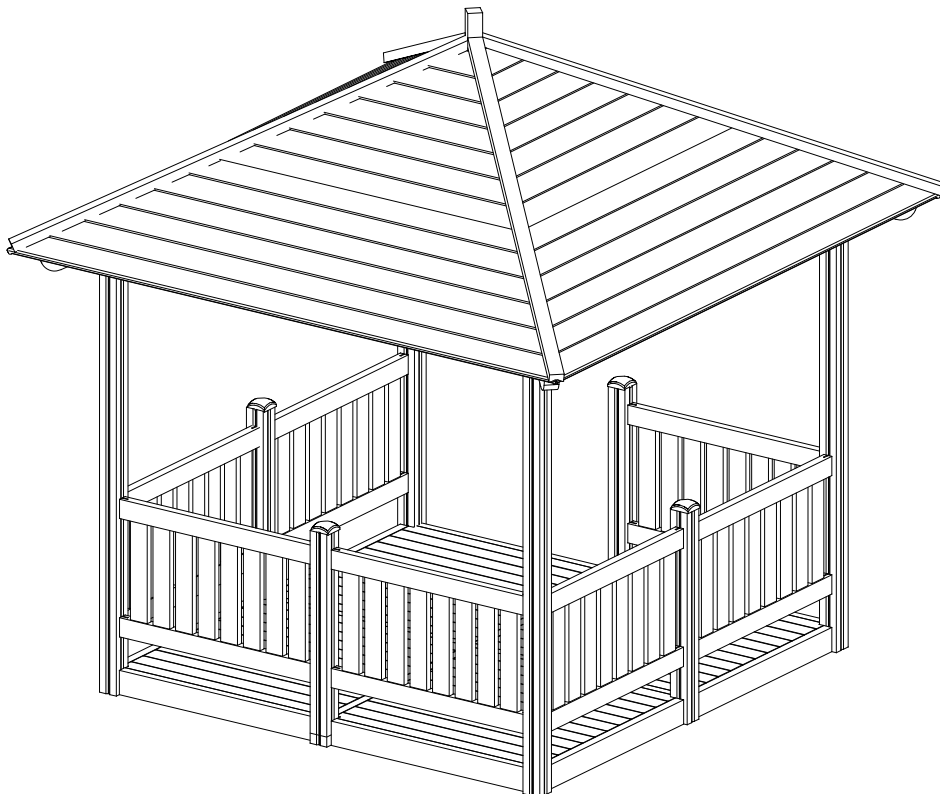
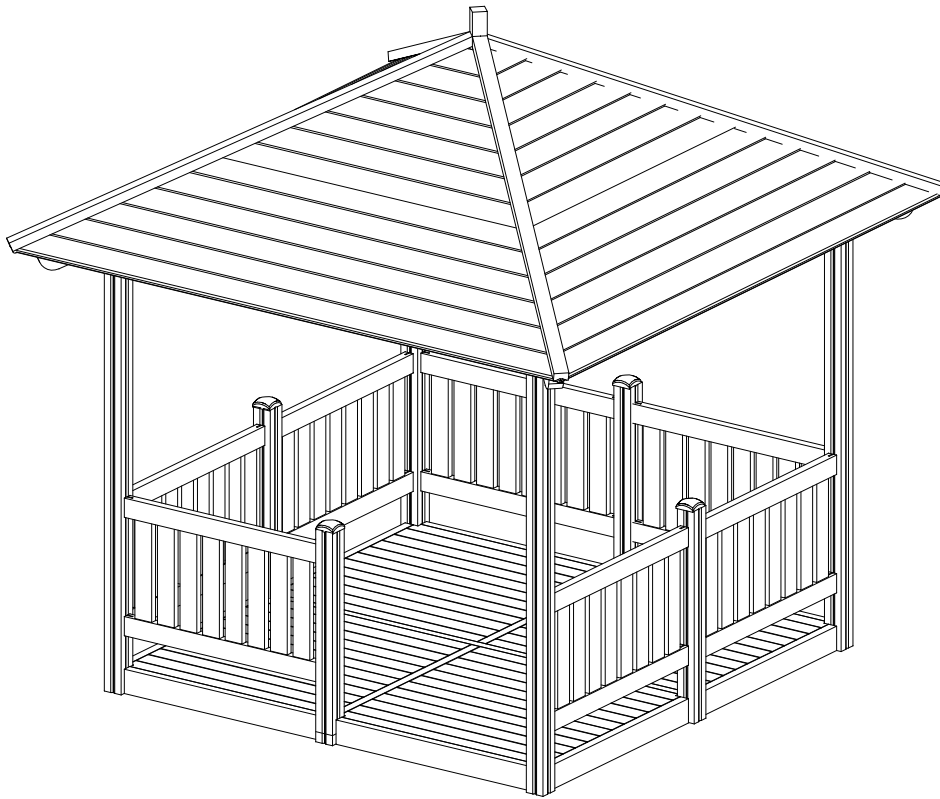


(C)

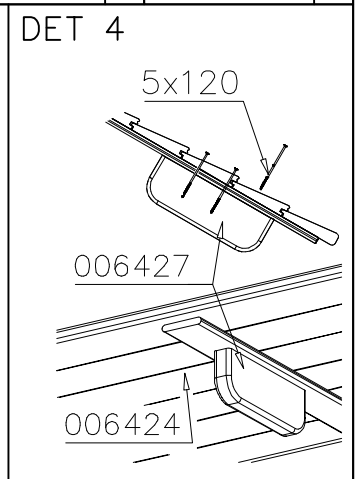
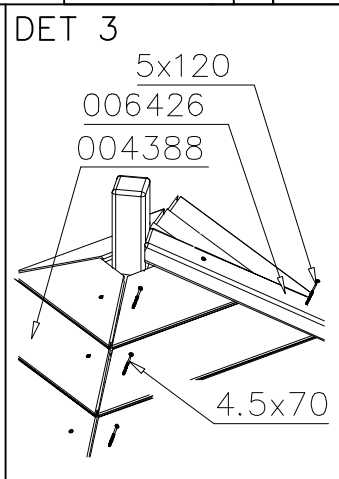
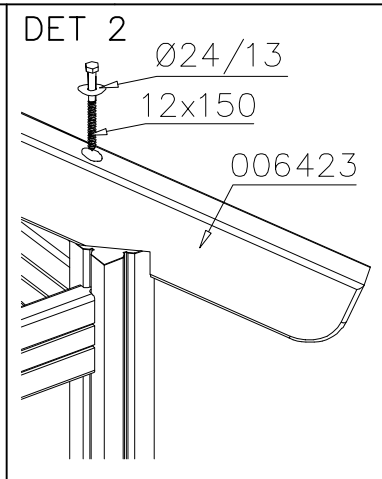
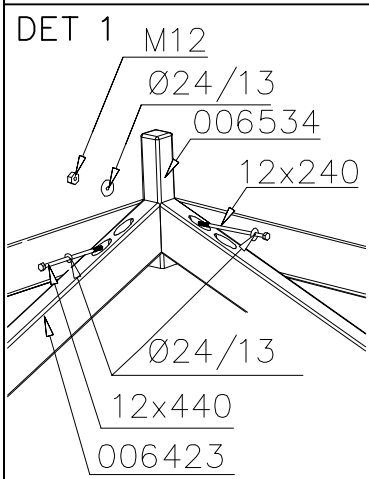
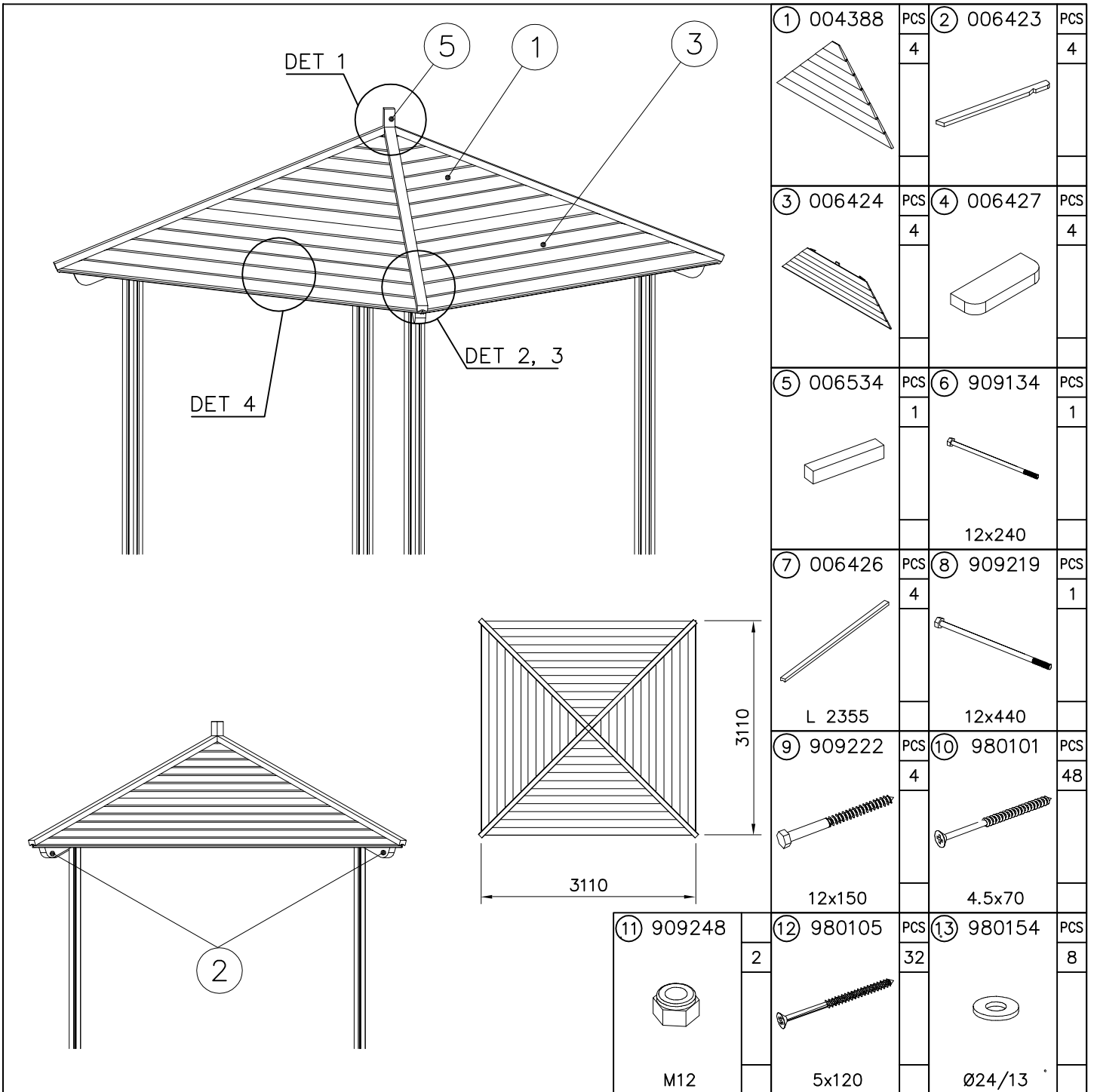


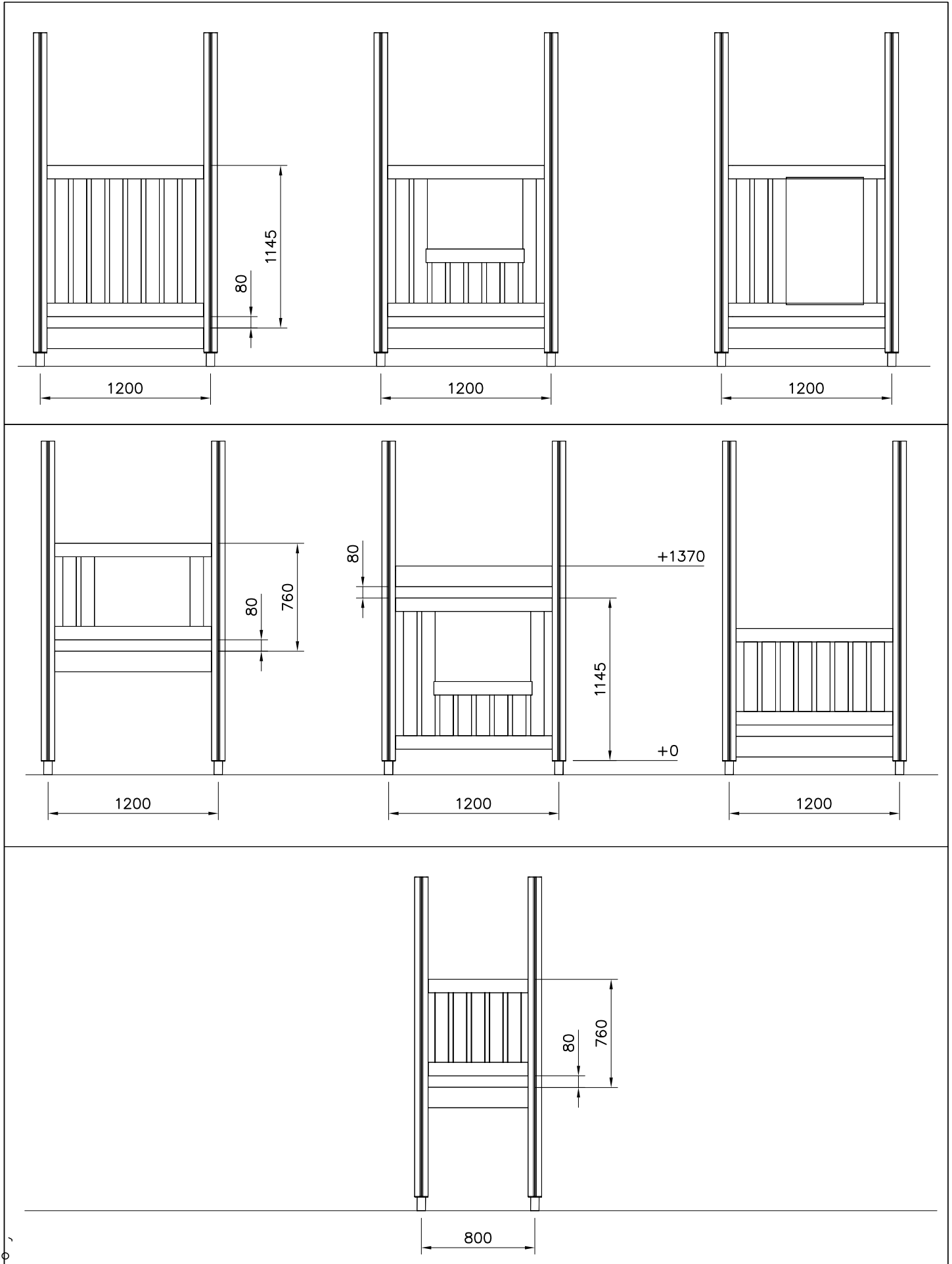
(D)

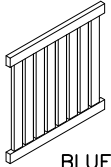
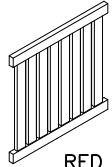
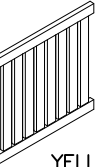
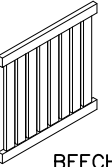
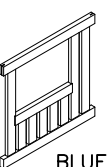
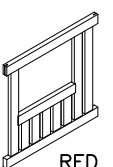
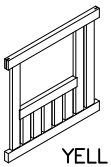
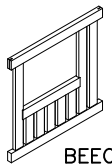
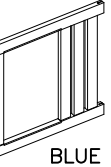
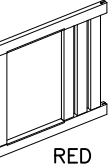
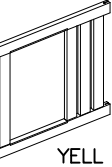
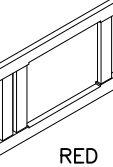
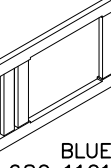
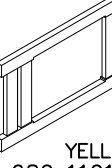
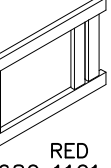
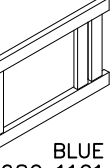
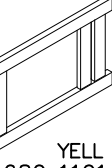
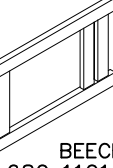
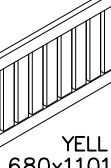

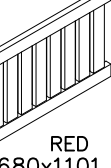
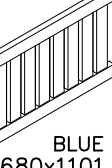

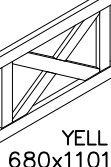

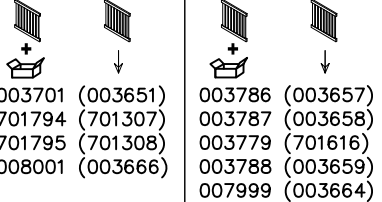
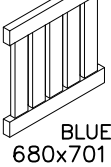
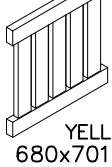
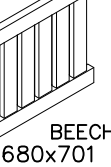
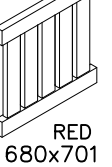
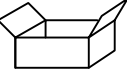
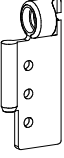
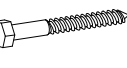





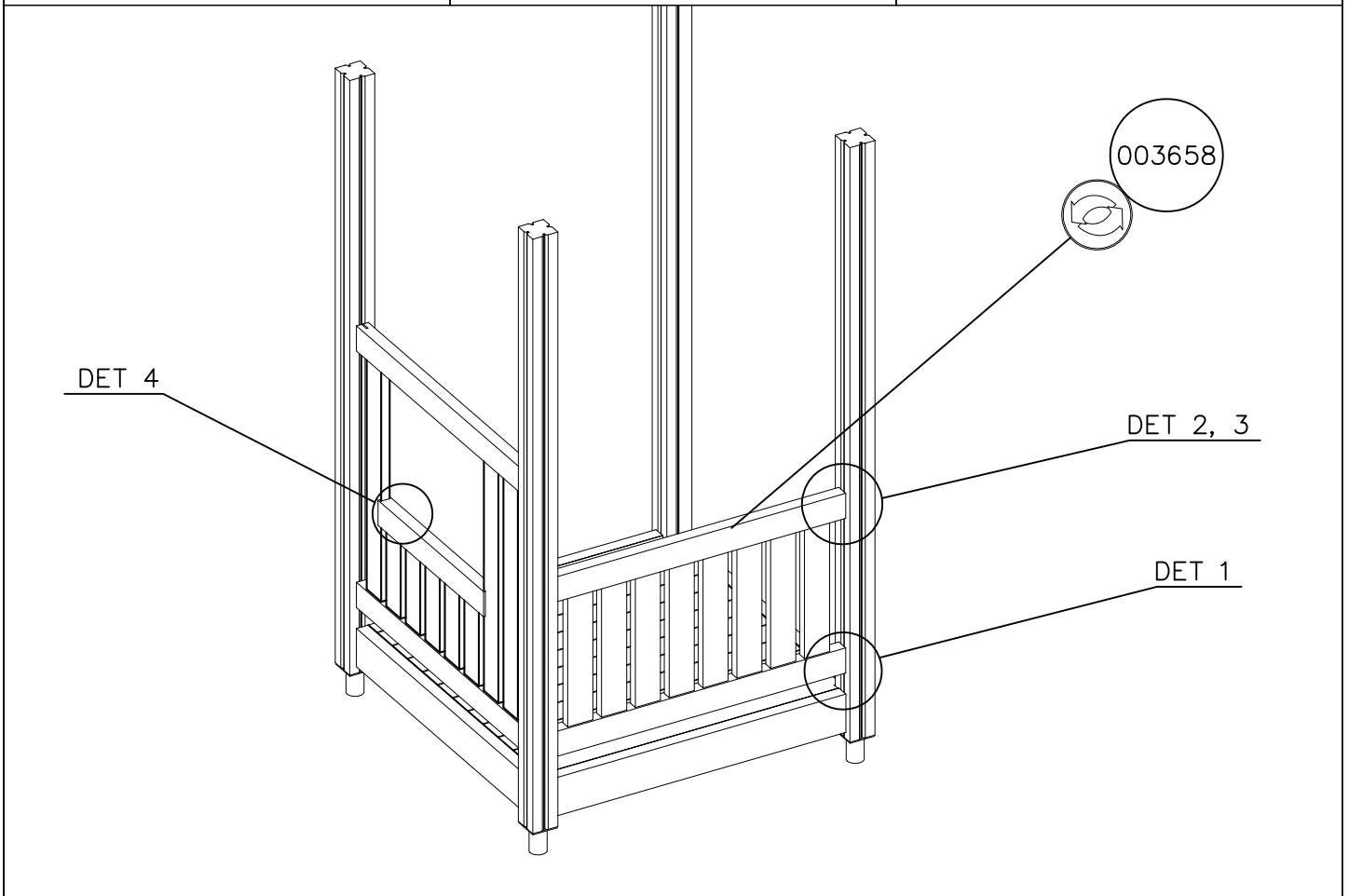
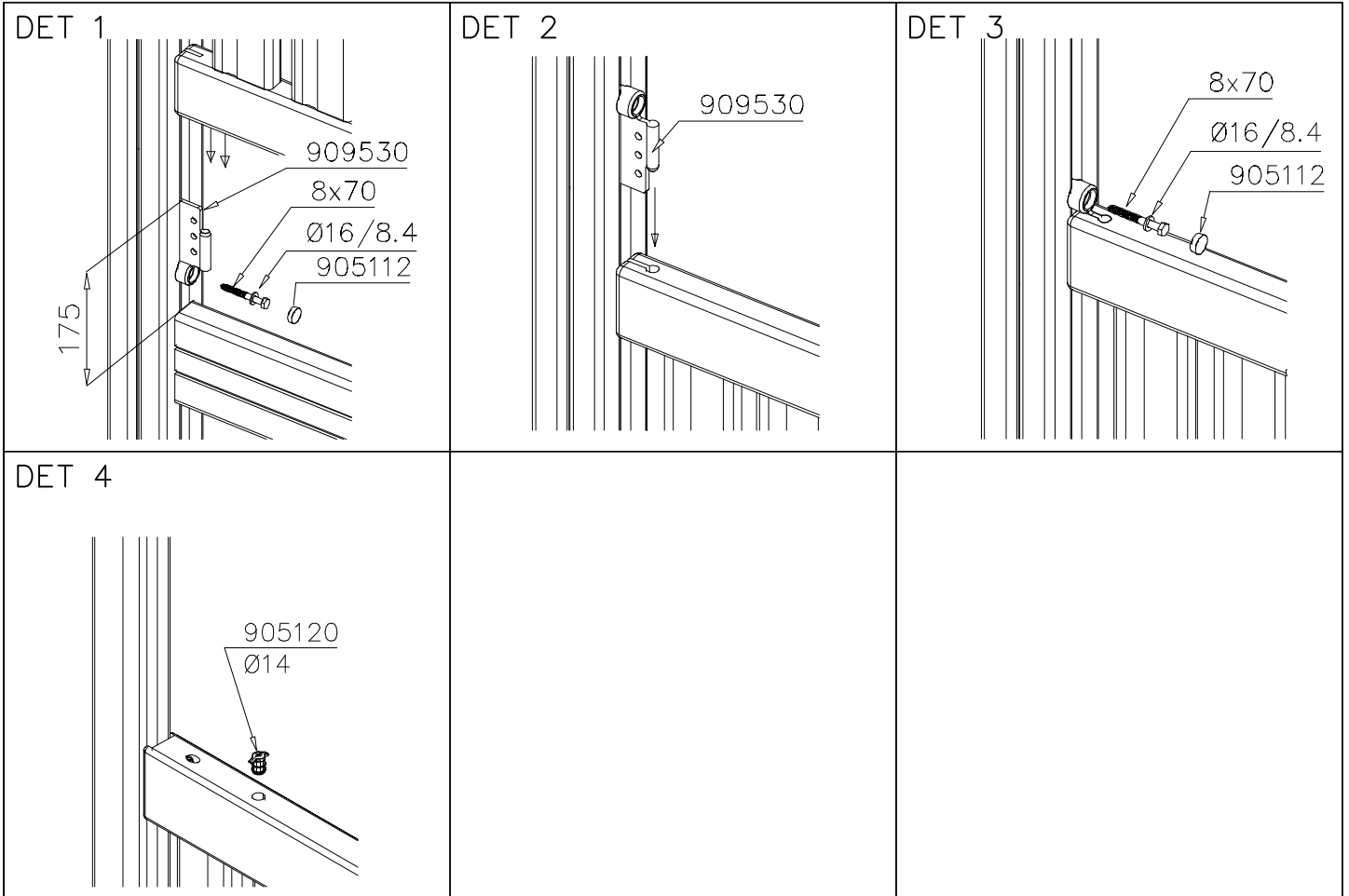


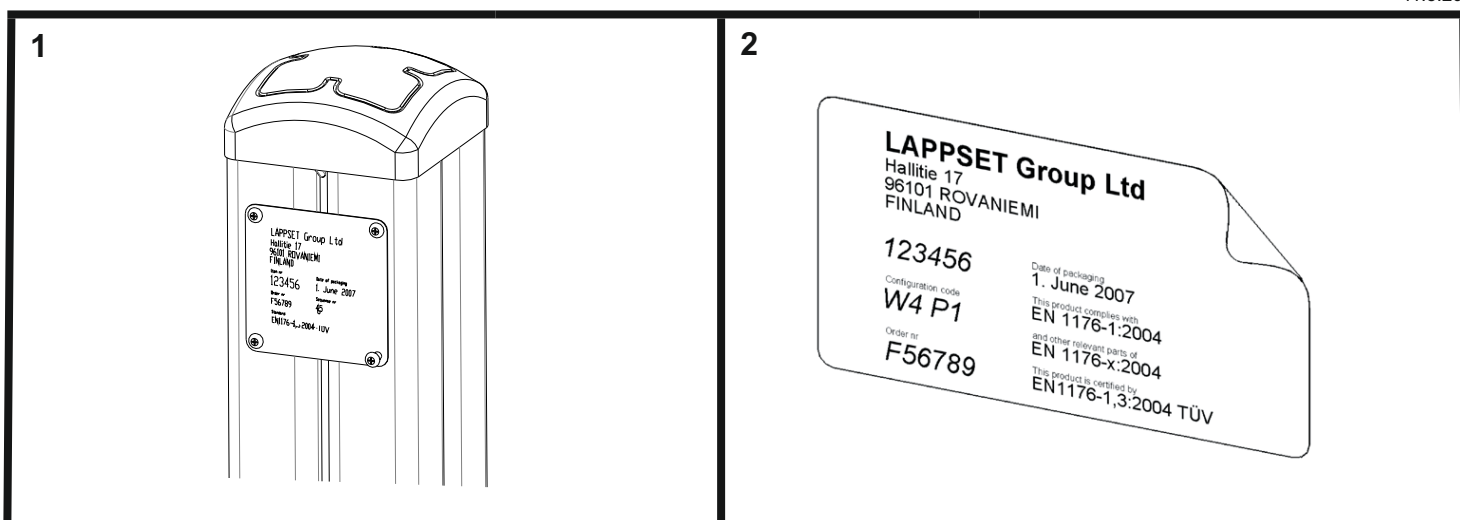






M 120	 BLUE 1065x1101	PCS 1	 RED 1065x1101	PCS 1	 YELL 1065x1101	PCS 1	 BEECH 1065x1101	PCS 1	 BLUE 1065x1101	PCS 1	 RED 1065x1101	PCS 1
	 YELL 1065x1101	PCS 1	 BEECH 1065x1101	PCS 1	 BLUE 1065x1101	PCS 1	 RED 1065x1101	PCS 1	 YELL 1065x1101	PCS 1	 RED 680x1101	PCS 1
	 BLUE 680x1101	PCS 1	 YELL 680x1101	PCS 1	 RED 680x1101	PCS 1	 BLUE 680x1101	PCS 1	 YELL 680x1101	PCS 1	 BEECH 680x1101	PCS 1
	 YELL 680x1101	PCS 1	 BEECH 680x1101	PCS 1	 RED 680x1101	PCS 1	 BLUE 680x1101	PCS 1	 GRAY 680x1101	PCS 1		PCS
	 YELL 680x1101	PCS 1	 GRAY 680x1101	PCS 1		PCS		PCS	 <p>003701 (003651) 701794 (701307) 701795 (701308) 008001 (003666)</p> <p>003786 (003657) 003787 (003658) 003779 (701616) 003788 (003659) 007999 (003664)</p>			
	 BLUE 680x701	PCS 1	 YELL 680x701	PCS 1	 BEECH 680x701	PCS 1	 RED 680x701	PCS 1	<p>003700 (003650) 701618 (701309) 701619 (701310) 008000 (003665)</p> <p>003702 (003652) 701796 (701305) 701797 (701306)</p> <p>003785 (003656) 701798 (701314) 701799 (701315)</p> <p>003798 (003660) 701800 (701312) 701801 (701313) 007998 (003663)</p>			
	PCS		PCS		PCS		PCS					
	PCS	① 909530 	PCS 4	② 909217  8x70	PCS 4	③ 980151  Ø16/8.4	PCS 4	④ 905112  Ø22	PCS 4	⑤ 905120  Ø14	PCS 4	





### Tuotekyltti tulee tuotteen mukana yhdellä seuraavista tavoista:

#### 1) Metallinen tuotekyltti ja kiinnitysruuvit

- Kiinnitä tuotekyltti ruuveilla tolppaan noin 2 metrin korkeuteen kuvan 2 mukaisesti.

#### 2) Tuotekylttitarra

- Puhdista maalattu metalli- tai vaneripinta pölystä ja kosteudesta. Liimaa tarra kuvan 3 mukaisesti.
- Huom. Älä kiinnitä tarraa karheapintaiseen laminaattiin tai maalattuun puuhun.

### Vår produktmärkning levereras på ett av följande sätt:

#### 1) Produktskylt i metall

- Fäst skylten med de medföljande skruvarna

#### 2) Självhäftande produktetikett

- Rengör den pulverlackerad metallytan eller laminatytans åttanblirfrifrån smutsoch fukt. Fäst etiketten enligt fig. 3.
- Obs! Fäst ej etiketten på detaljer med skrovlig yta eller på målat trä.

### Product label is delivered by one of following ways:

#### 1) Metal product label and screws

- Fasten the label with screws.

#### 2) Label sticker

- Clean the painted metal or plywood surface from dirt and moisture. Fasten the sticker as shown in the figure 3.
- Note. Do not attach the sticker to rough surfaced laminate or painted wood.

### La plaque d'informations produit est livrée sous l'une de ces 3 formes :

#### 1) Plaque métallique et vis

- Fixez la plaque à l'aide des vis.

#### 2) Etiquette autocollante

- Avant de coller l'étiquette, nettoyez le composant métallique peint ou la plaque de contreplaqué, de toute saleté. La surface doit être sèche (voir image 3).
- Attention, ne pas coller l'étiquette sur une surface lamellé-collée irrégulière ou sur du bois peint.

### Die Auslieferung des Produktaufklebers erfolgt auf eine dieser Arten:

#### 1) Produkt-Schild aus Metall incl. Schrauben

- Die Befestigung des Schildes erfolgt mittels der Schrauben.

#### 2) Aufkleber

- Entfernen Sie zunächst Schmutz und Feuchtigkeit vom lackierten Metall bzw. von der Holzoberfläche und bringen Sie den Aufkleber wie im Bild oben rechts beschrieben auf den gesäuberten Untergrund auf.
- Beachten Sie: Bringen Sie den Aufkleber nicht auf raues laminiertes oder lackiertes Holz an.