

WINAM GROUP

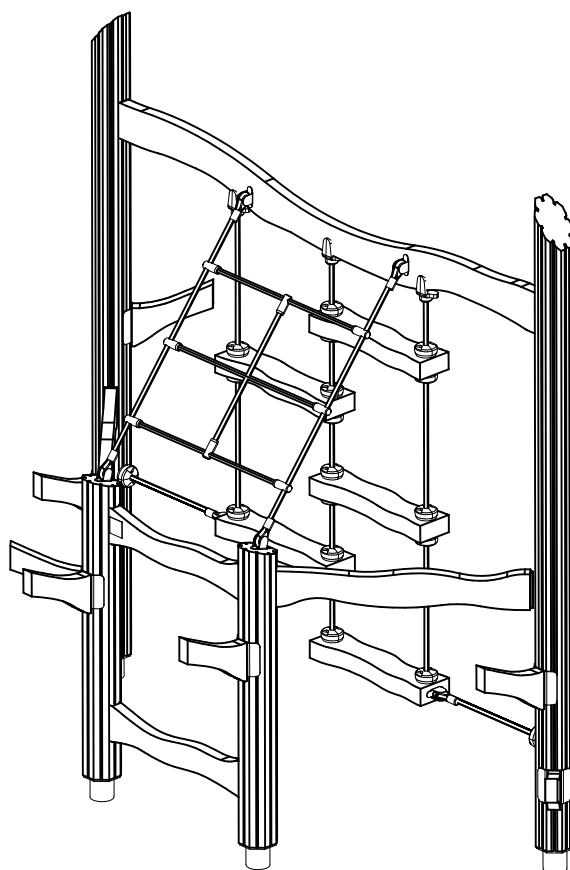


FLORA

ASENNUSOHJE
MONTERINGSANSVISNING
INSTALLATION INSTRUCTION
AUFBAUANLEITUNG
NOTICE D'INSTALLATION

DATE: 7.2.2020

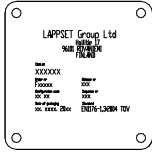
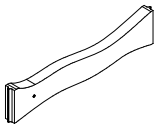


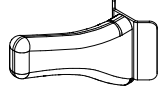
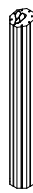
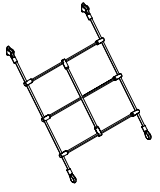
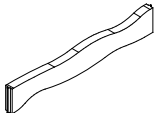
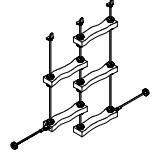
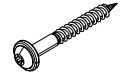

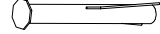












175592



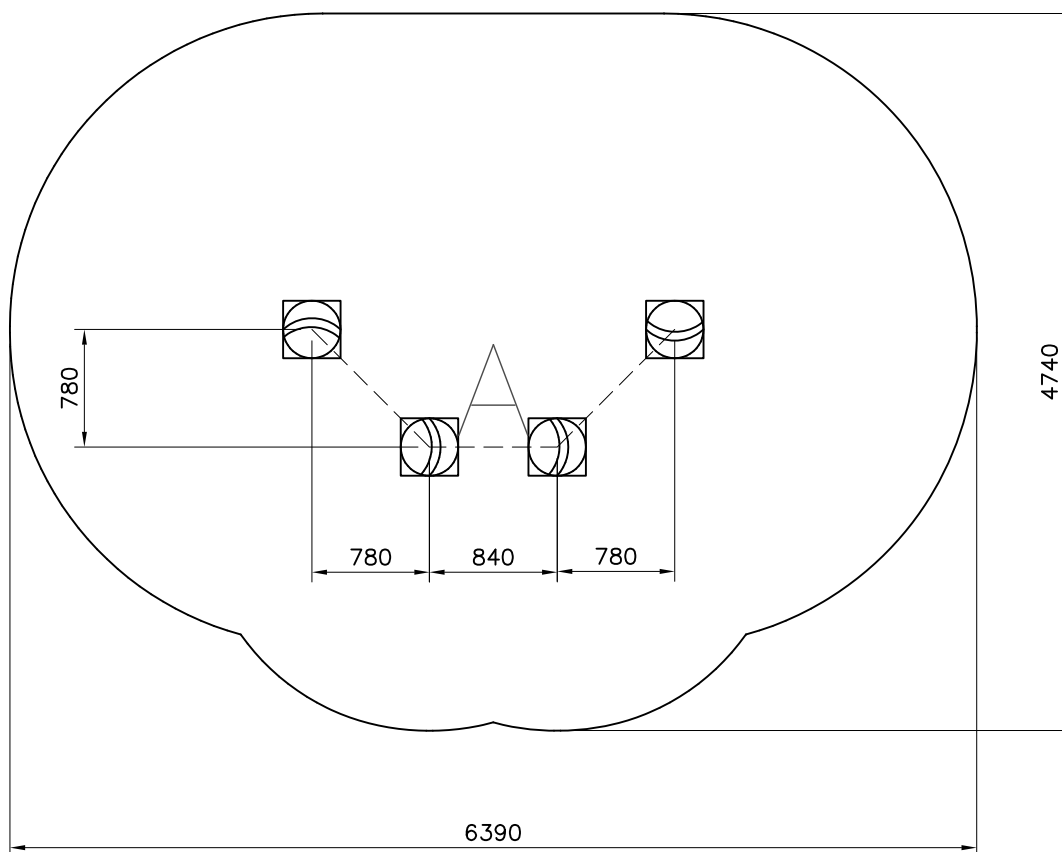
FLORA

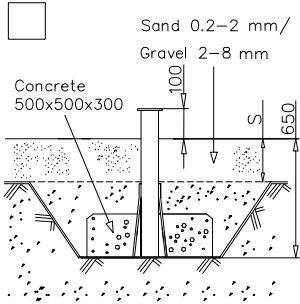
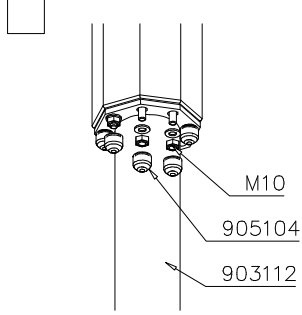
DATE: 7.2.2020

1(1)
-3

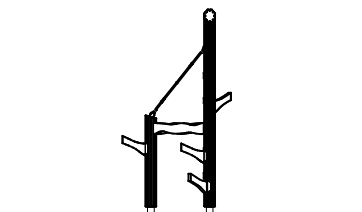
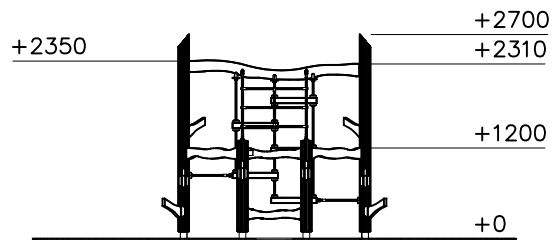
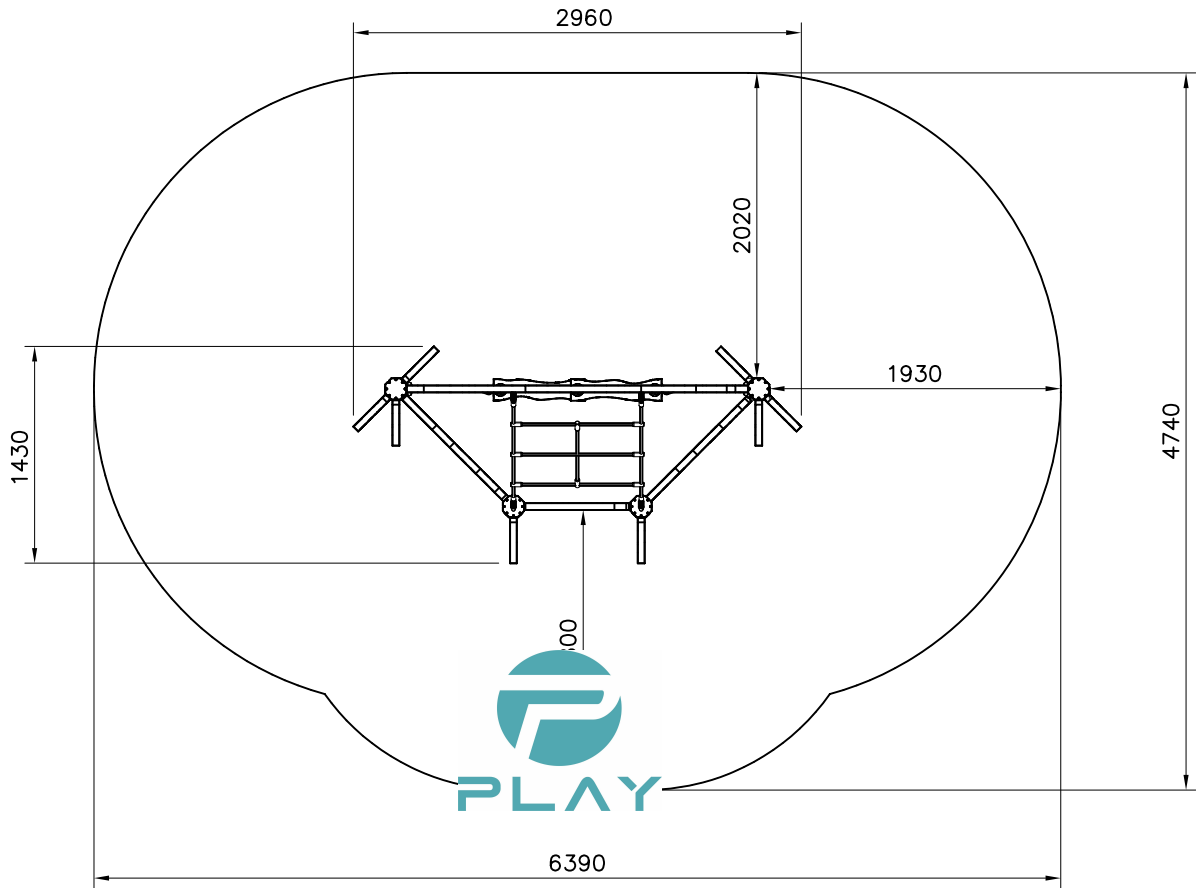
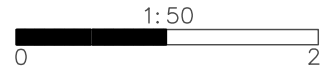
<p>702286</p>  <p>65x65</p>	<p>PCS</p> <p>1</p>	<p>705197</p>  <p>L=724</p>	<p>PCS</p> <p>2</p>	<p>705379</p>  <p>l=2594</p>	<p>PCS</p> <p>2</p>	<p>705431</p>  <p>45x165x2280</p>	<p>PCS</p> <p>1</p>	<p>705789</p>  <p>l=333</p>	<p>PCS</p> <p>8</p>	<p>708615</p>  <p>140x140x1200</p>	<p>PCS</p> <p>2</p>
<p>708617</p> 	<p>PCS</p> <p>1</p>	<p>708620</p>  <p>45x145x979</p>	<p>PCS</p> <p>2</p>	<p>708621</p> 	<p>PCS</p> <p>1</p>	<p>900240</p>  <p>Ø8x70</p>	<p>PCS</p> <p>64</p>	<p>903093</p>  <p>Ø8x90</p>	<p>PCS</p> <p>24</p>	<p>903112</p>  <p>l=750</p>	<p>PCS</p> <p>4</p>
<p>905083</p>  <p>Ø32</p>	<p>PCS</p> <p>4</p>	<p>905104</p>  <p>M10</p>	<p>PCS</p> <p>32</p>	<p>905112</p>  <p>Ø22</p>	<p>PCS</p> <p>4</p>	<p>909097</p>  <p>M8x60</p>	<p>PCS</p> <p>2</p>	<p>980152</p>  <p>Ø24/8.4</p>	<p>PCS</p> <p>4</p>	<p>909506</p>  <p>Ø3.5x13</p>	<p>PCS</p> <p>4</p>
<p>909633</p>  <p>M8</p>	<p>PCS</p> <p>4</p>	<p>909851</p>  <p>M8x55</p>	<p>PCS</p> <p>4</p>	<p>980123</p>  <p>Ø7x60</p>	<p>PCS</p> <p>6</p>	<p>980128</p>  <p>Ø7x40</p>	<p>PCS</p> <p>3</p>	<p>980150</p>  <p>M8</p>	<p>PCS</p> <p>2</p>	<p>980151</p>  <p>Ø16/8.4</p>	<p>PCS</p> <p>4</p>
	PCS		PCS		PCS		PCS		PCS		PCS
	PCS		PCS		PCS		PCS		PCS		PCS
	PCS		PCS		PCS		PCS		PCS		PCS

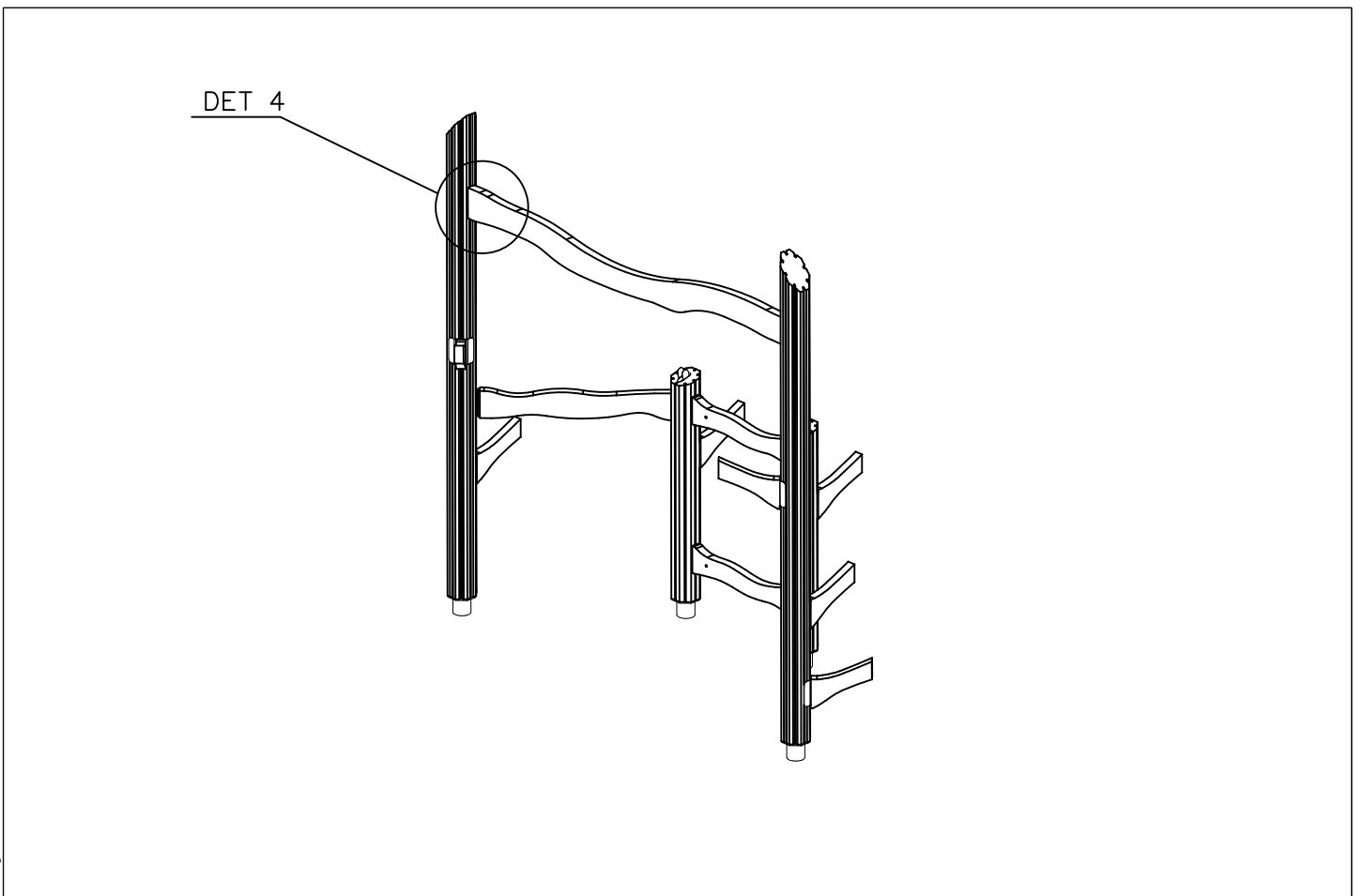
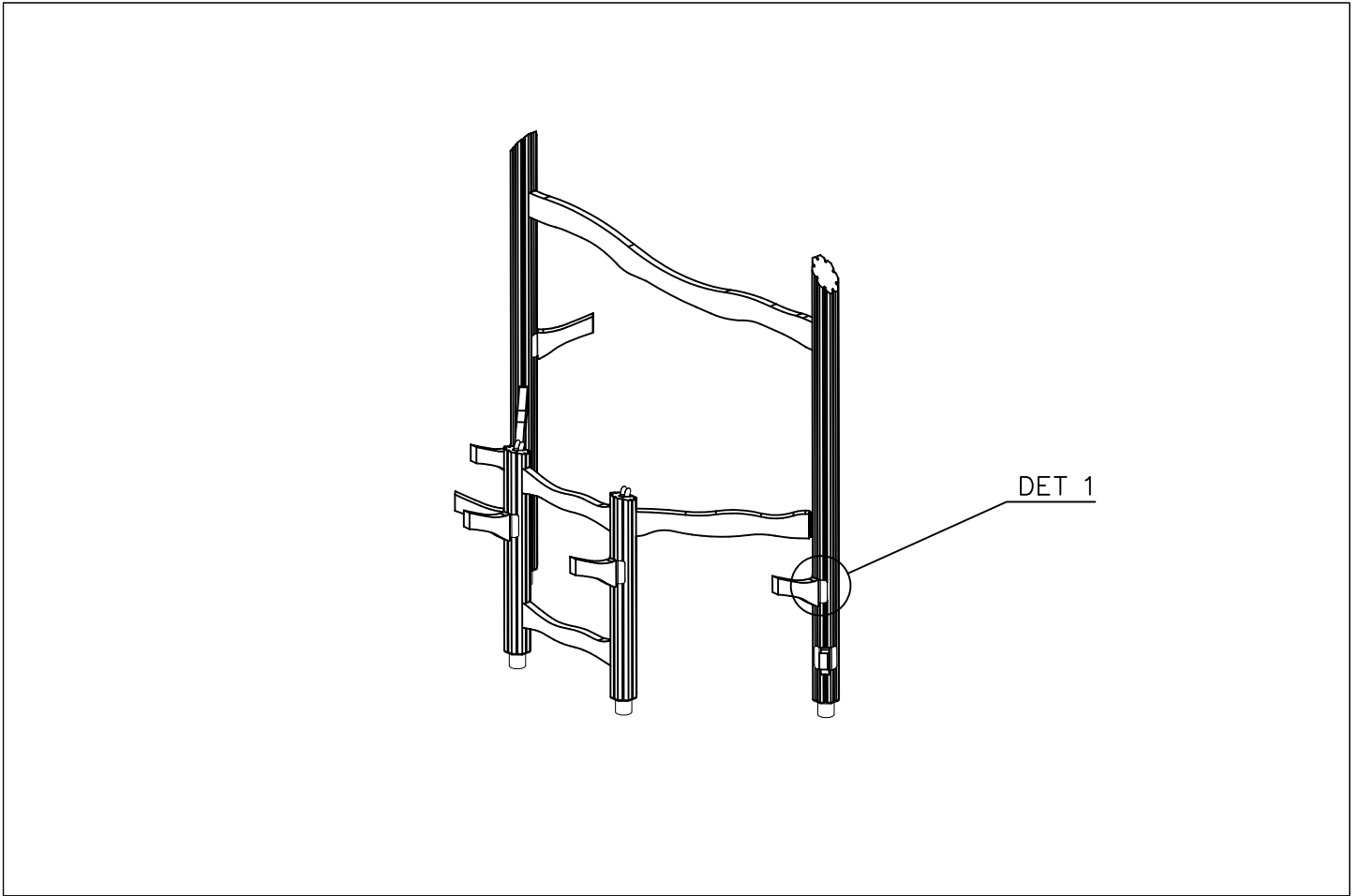
EN/AS Impact Area 24.5 m²



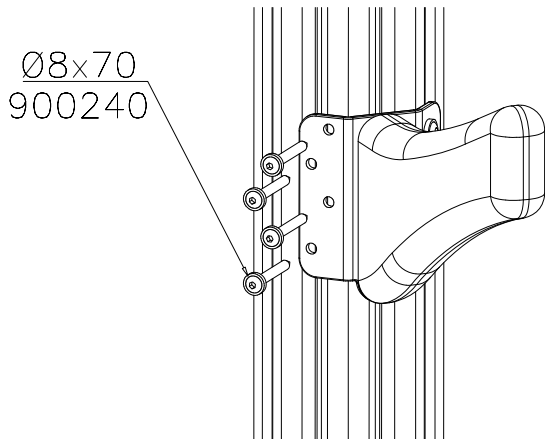
		

- EN/AS Impact Area 24.5 m²
- - - - Falling Space 24.5 m²
Max Falling Height 2350 mm

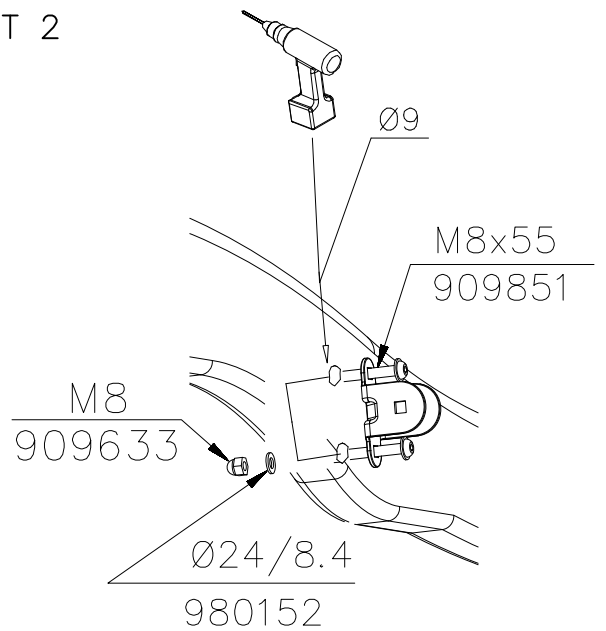




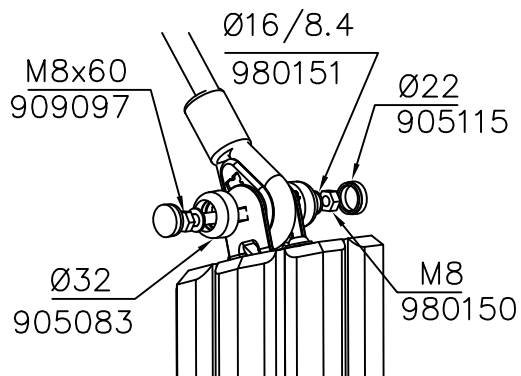
DET 1



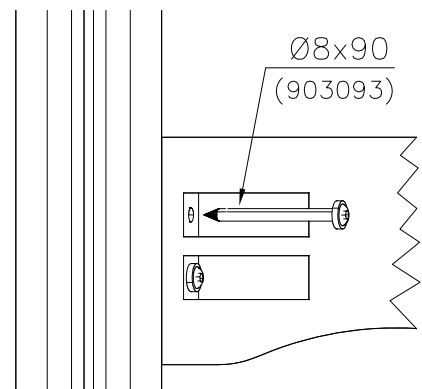
DET 2



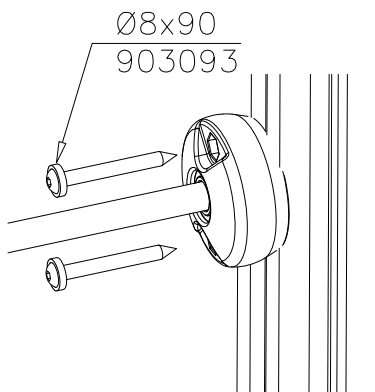
DET 3



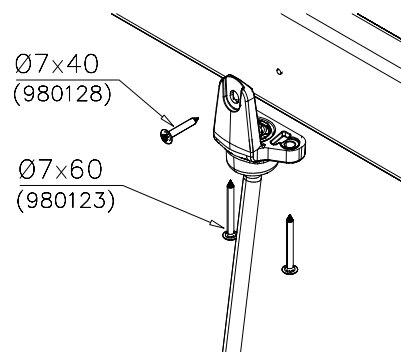
DET 4

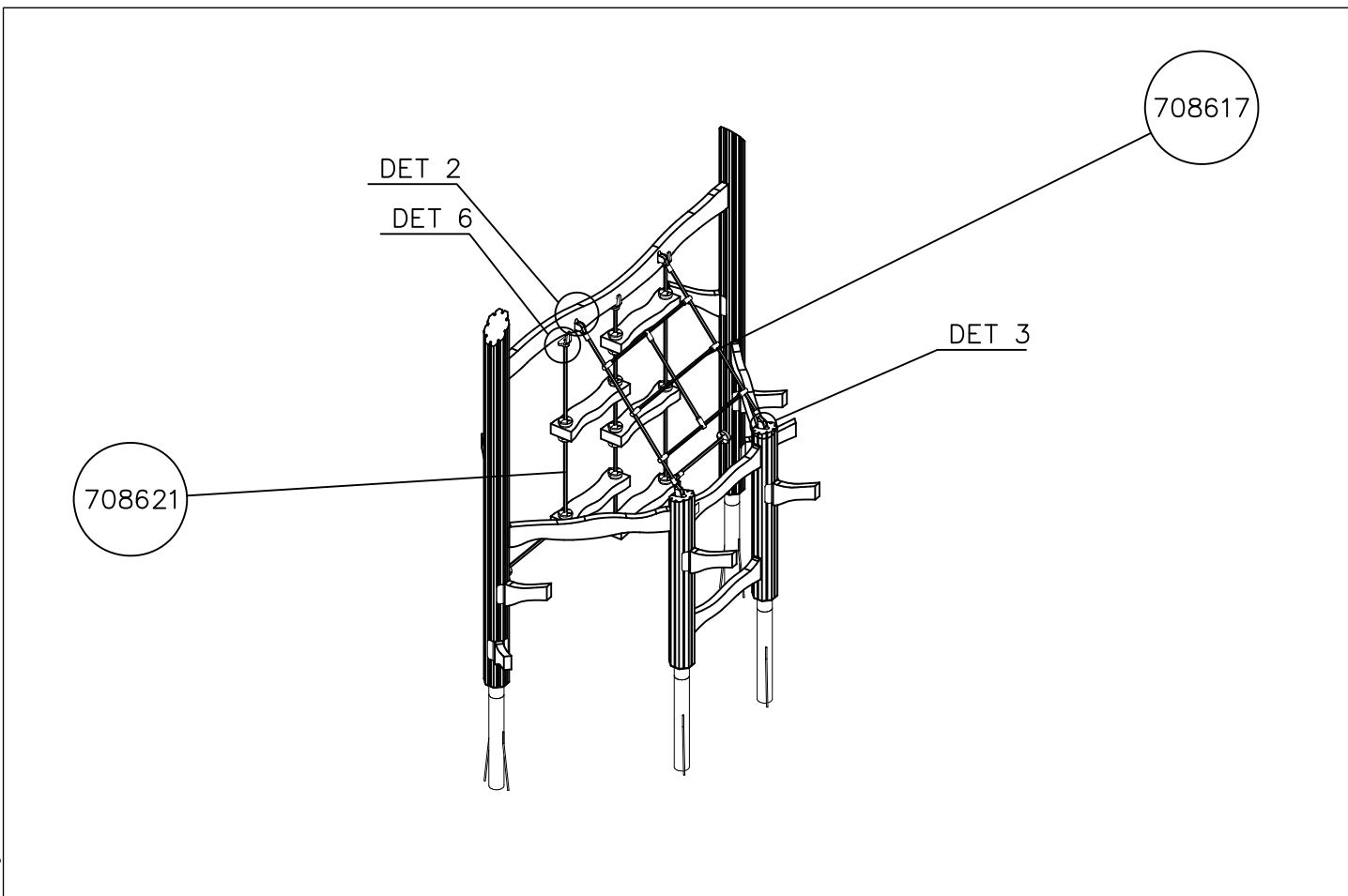
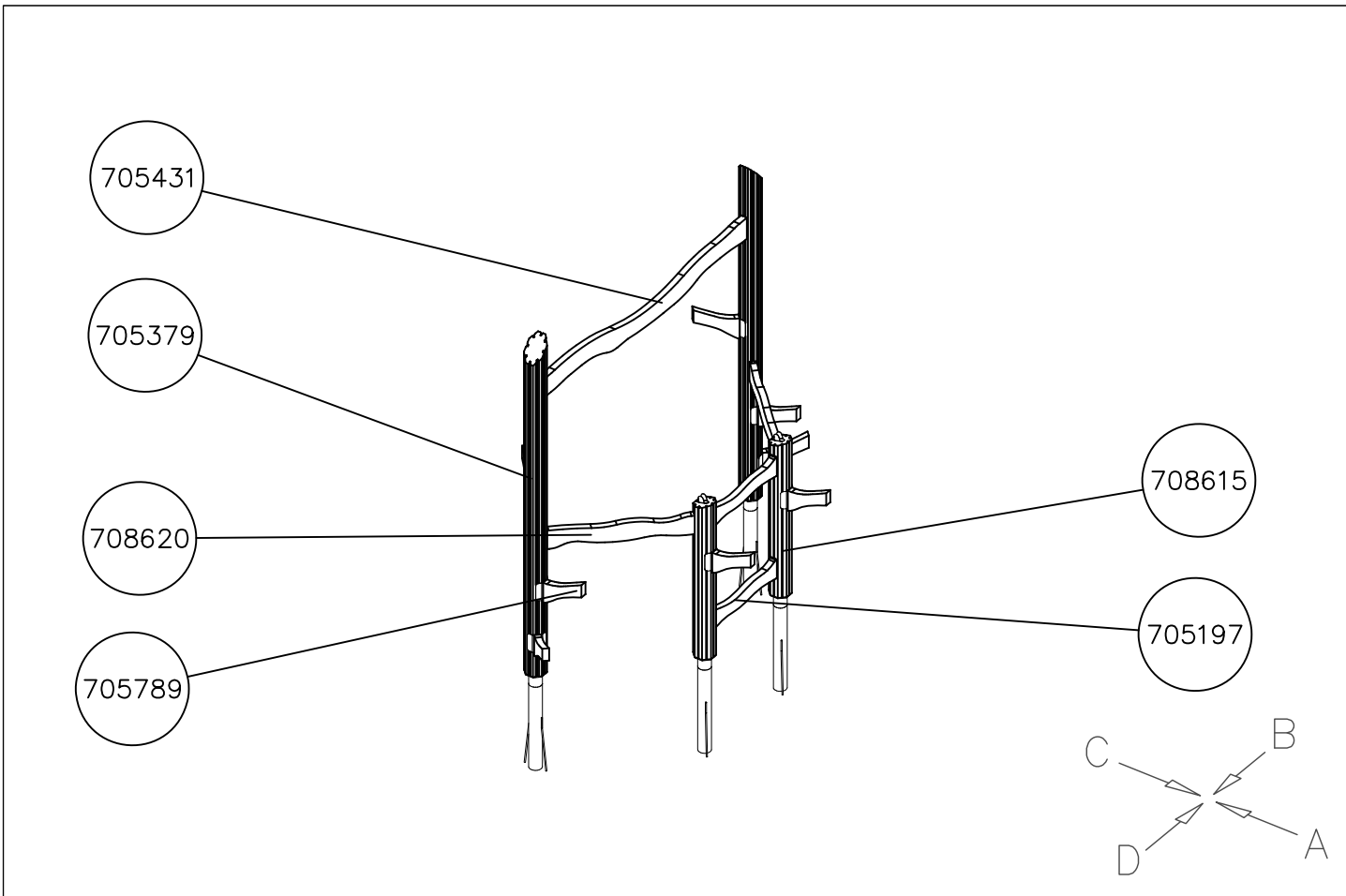


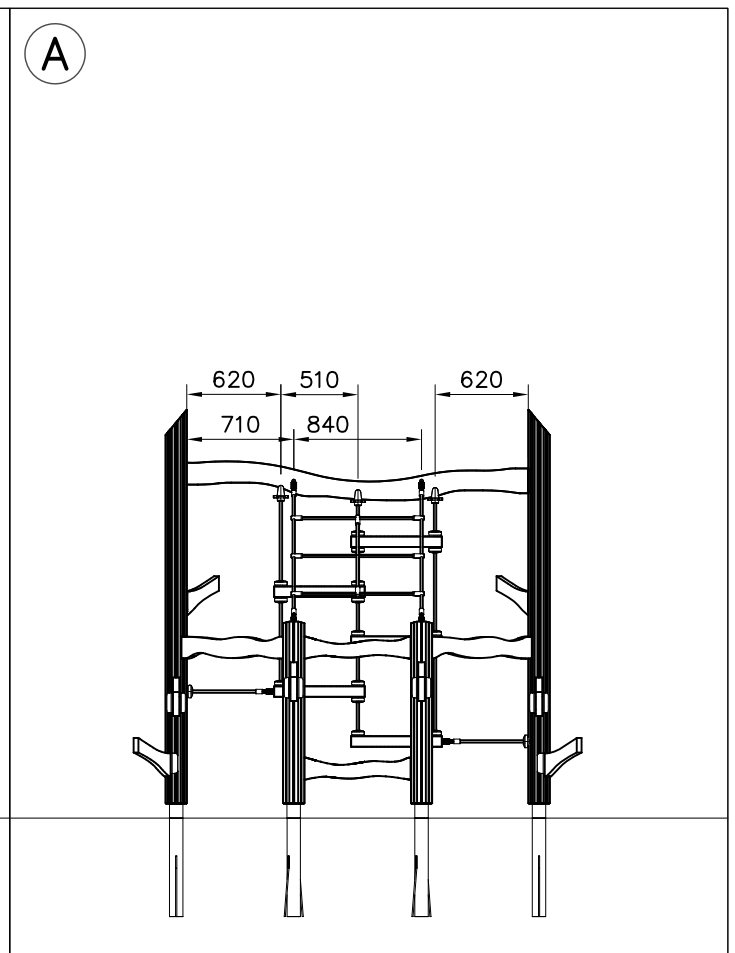
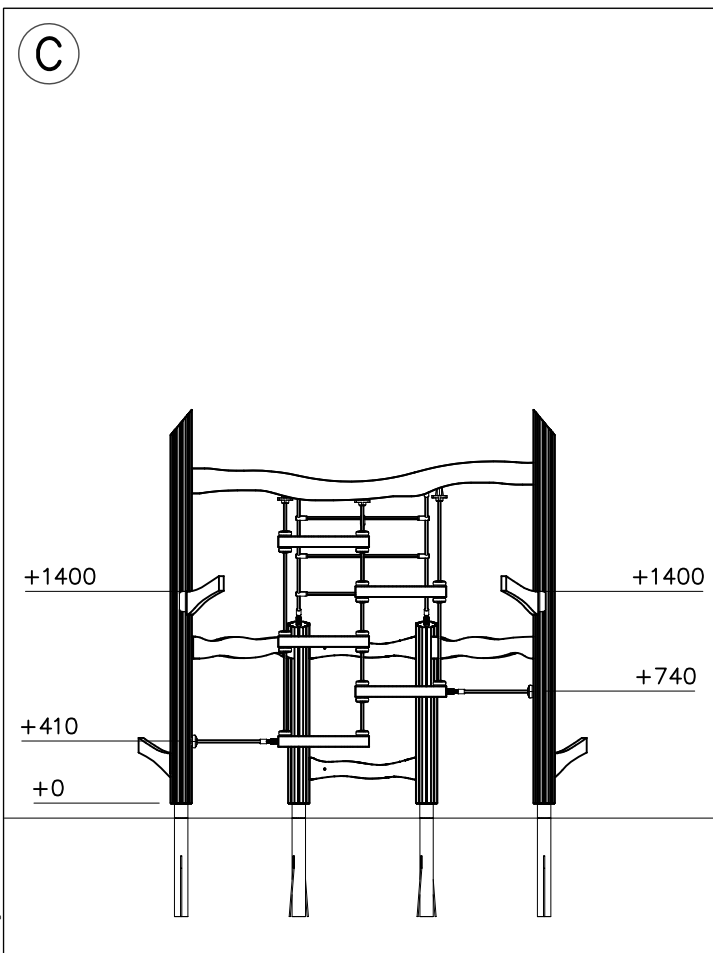
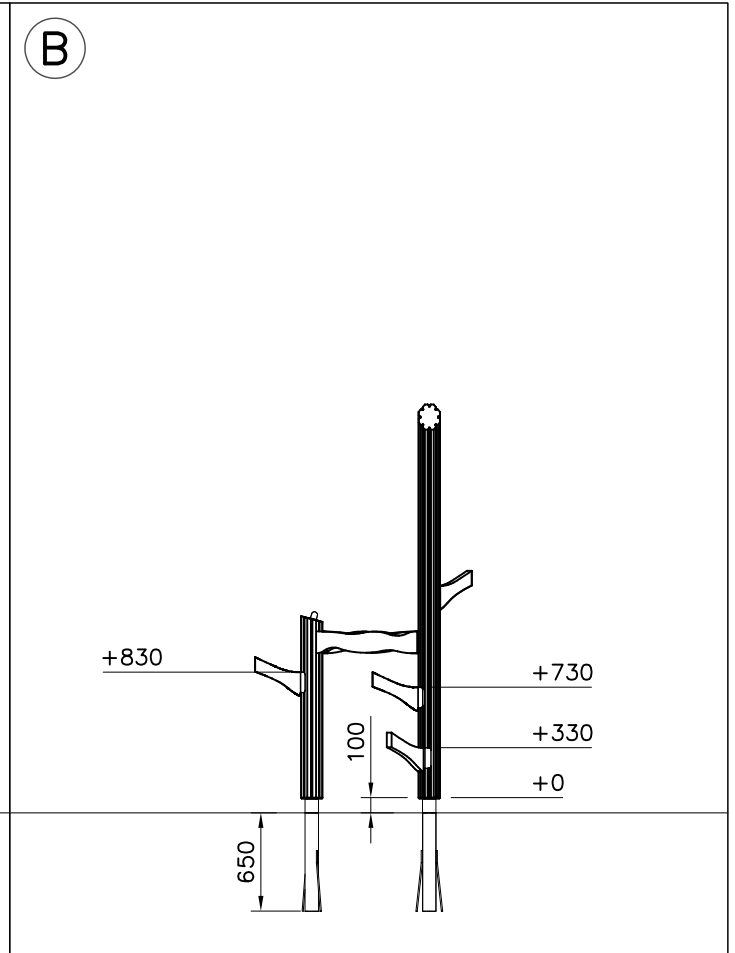
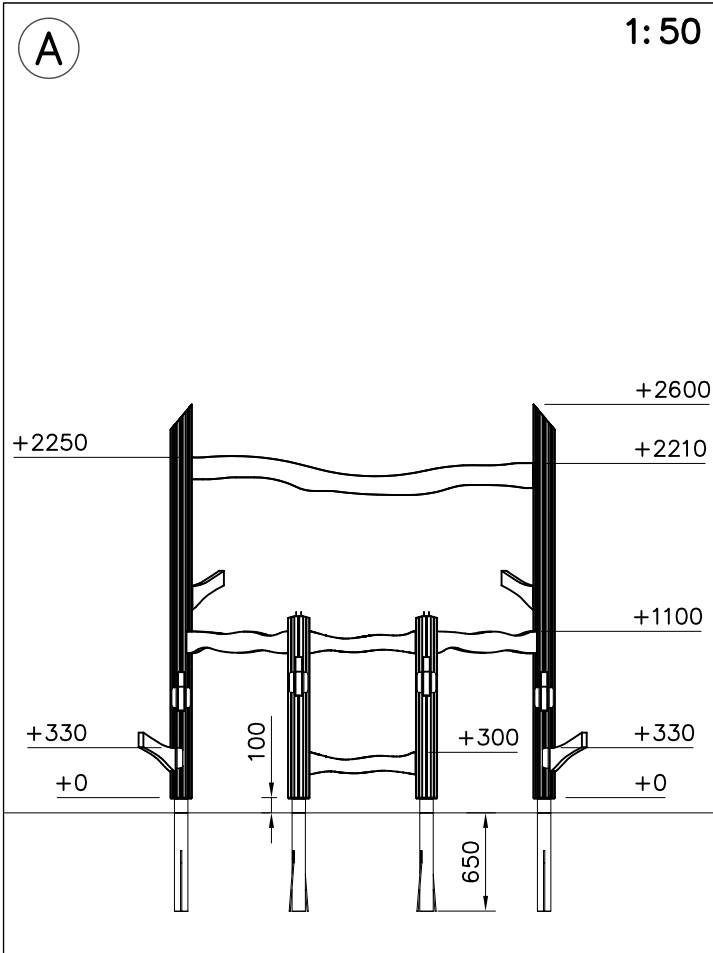
DET 5

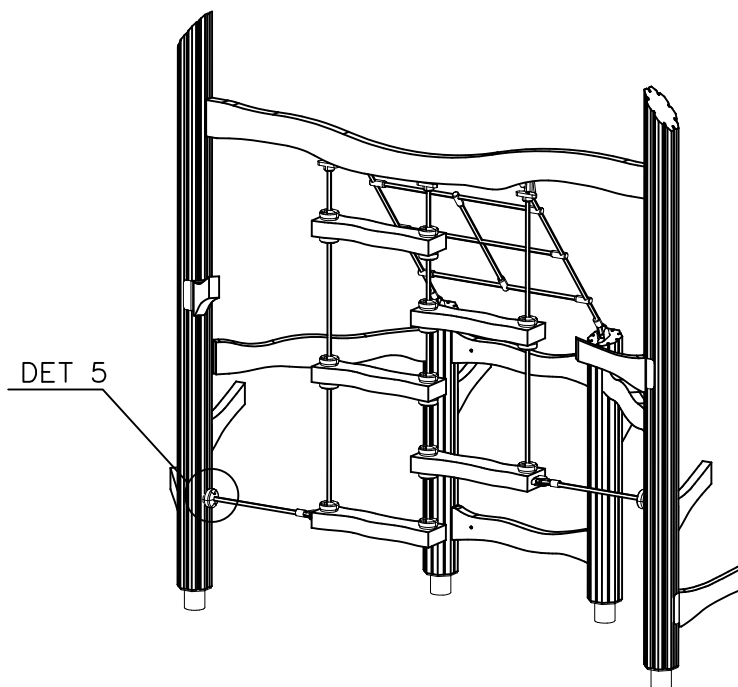
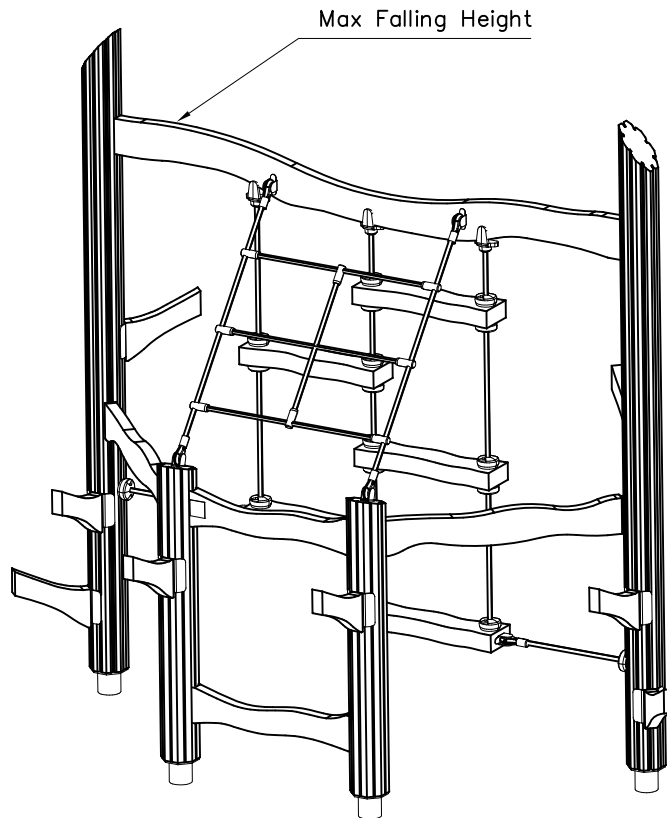


DET 6











Tuotekyltti tulee tuotteen mukana yhdellä seuraavista tavoista:

1) Metallinen tuotekyltti ja kiinnitysruuvit

- Kiinnitä tuotekyltti ruuveilla tolppaan noin 2 metrin korkeuteen kuvan 2 mukaisesti.

2) Tuotekyltitarra

- Puhdista maalattu metalli- tai vaneripinta pölystä ja kosteudesta. Liimaa tarra kuvan 3 mukaisesti.
- Huom. Älä kiinnitä tarraa karheapintaiseen laminaattiin tai maalattuun puuhun.

Vår produktmärkning levereras på ett av följande sätt:

1) Produktskylt i metall

- Fäst skylten med de medföljande skruvarna

2) Självhäftande produktetikett

- Rengördenpulverlackerademetallytanellerlaminatytansåttndenblirfrifrånsmutsochfukt.Fästetikettenenligtfig.3.
- Obs! Fäst ej etiketten på detaljer med skrovlig yta eller på målat trä.

Product label is delivered by one of following ways:

1) Metal product label and screws

- Fasten the label with screws.

2) Label sticker

- Cleanthepaintedmetalorplywoodsurfacefromdirtandmoisture.Fastenthestickerasshowninthefigure3.
- Note. Do not attach the sticker to rough surfaced laminate or painted wood.

La plaque d'informations produit est livrée sous l'une de ces 3 formes :

1) Plaque métallique et vis

- Fixez la plaque à l'aide des vis.

2) Etiquette autocollante

- Avant de coller l'étiquette, nettoyez le composant métallique peint ou la plaque de contreplaqué, de toute saleté. La surface doit être sèche (voir image 3).
- Attention, ne pas coller l'étiquette sur une surface lamellé-collée irrégulière ou sur du bois peint.

Die Auslieferung des Produktaufklebers erfolgt auf eine dieser Arten:

1) Produkt-Schild aus Metall incl. Schrauben

- Die Befestigung des Schildes erfolgt mittels der Schrauben.

2) Aufkleber

- EntfernenSiezunächstSchmutzundFeuchtigkeitvomlackiertenMetallbzw.vonderHolzoberflächeundbringenSiedenAufkleber wie im Bild oben rechts beschrieben auf den gesäuberten Untergrund auf.
- Beachten Sie: Bringen Sie den Aufkleber nicht auf raues laminiertes oder lackiertes Holz an.