

WINAM GROUP

FITNESS



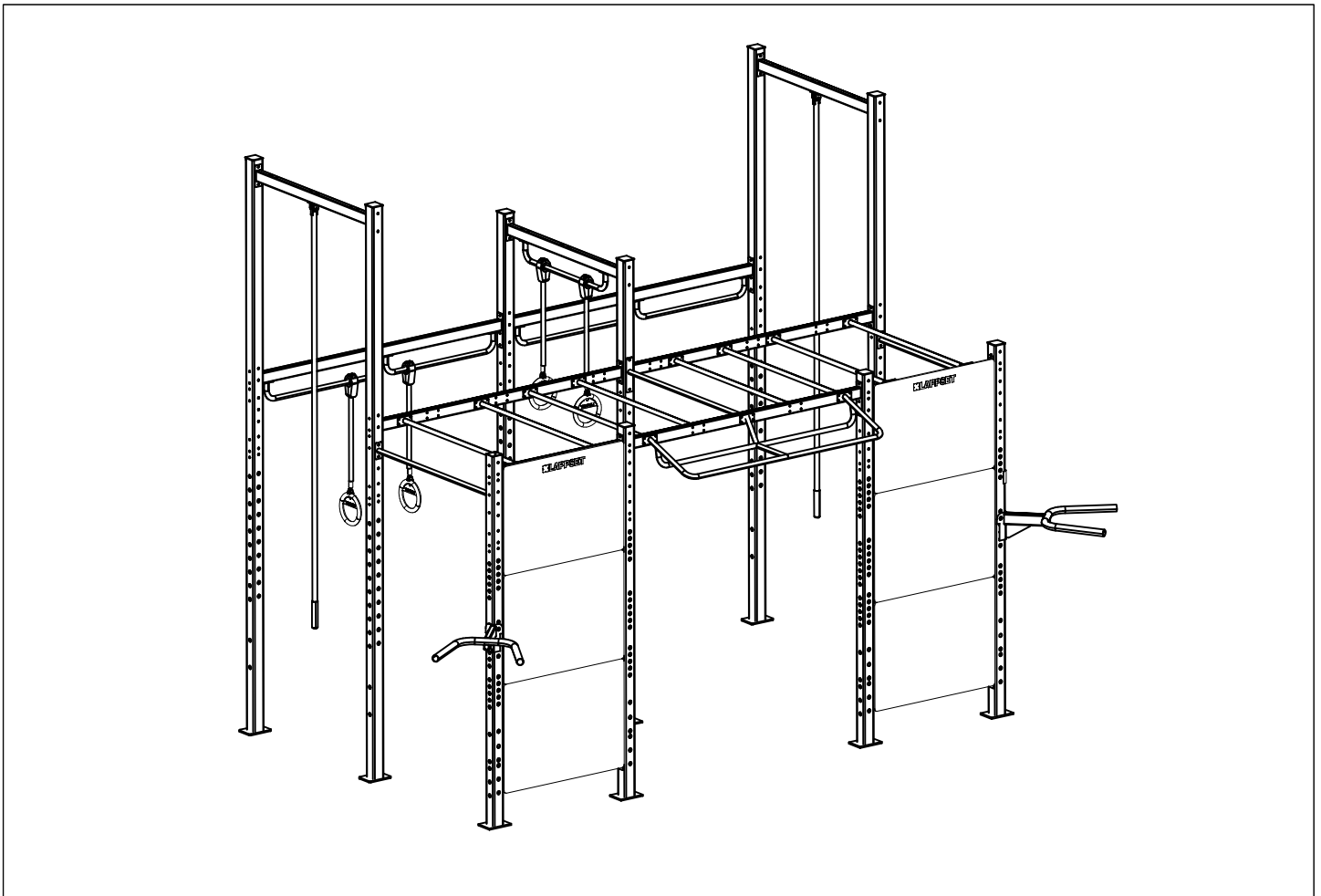
ASENNUSOHJE
MONTERINGSANSVISNING
INSTALLATION INSTRUCTION
AUFBAUANLEITUNG
NOTICE D'INSTALLATION

DATE: 25.6.2020



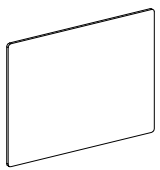
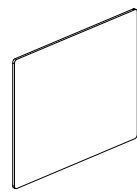
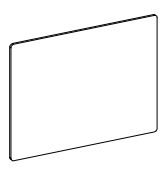

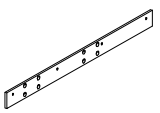
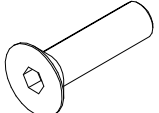
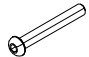
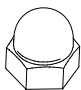
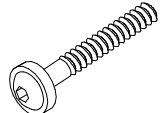
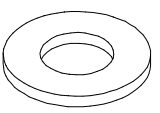
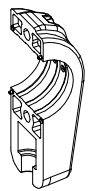
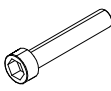
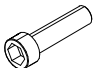

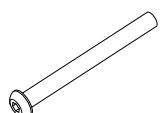
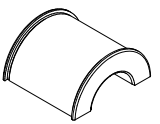
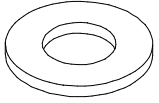
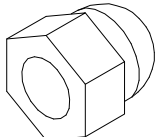
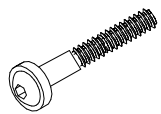
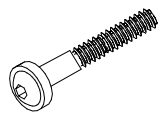
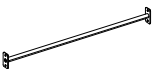
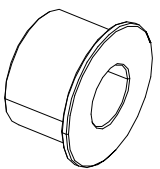
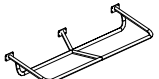
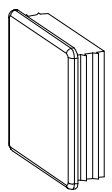
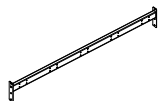

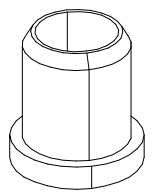
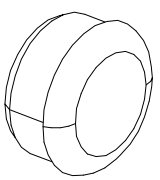
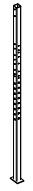

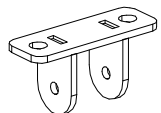
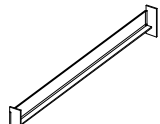

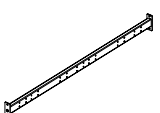
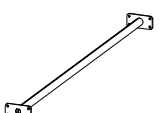

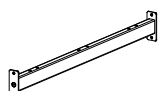

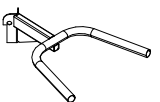
Fitness equipment is not intended for installation in the immediate vicinity of children's playgrounds in accordance with EN 1176.

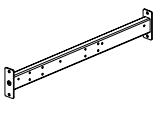
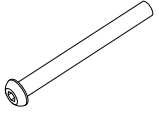
Kuntolaitteita ei ole tarkoitettu asennettaviksi lasten leikkikentän välittömään läheisyyteen standardin EN 1176 mukaisesti.

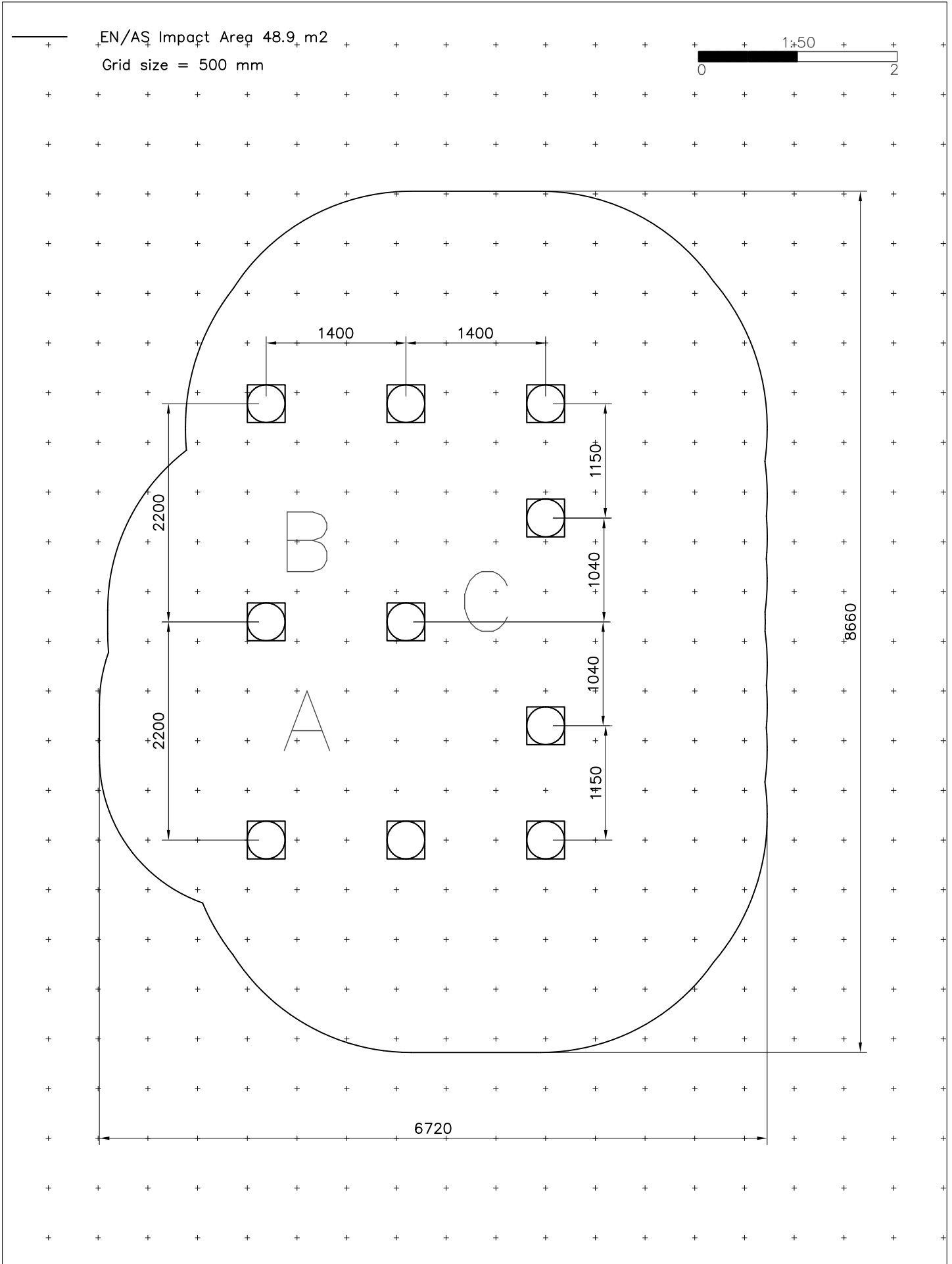
081857

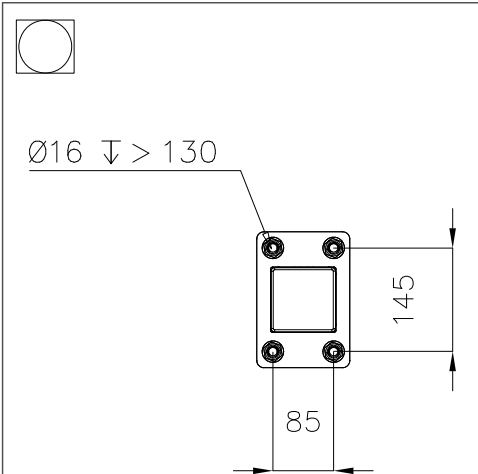
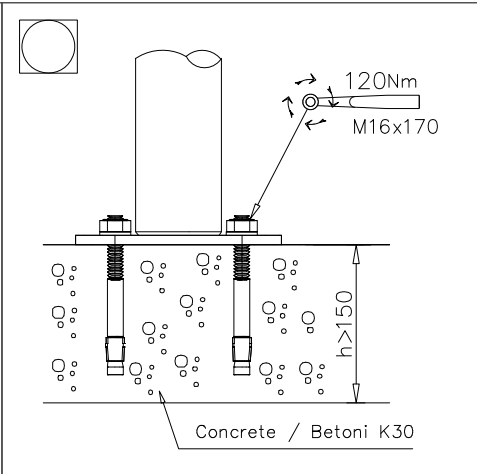


DATE: 25.6.2020

<p>702341</p>  <p>90x50</p>	PCS 1	<p>705039</p>  <p>Ø16x974</p>	PCS 4	<p>708799-704</p>  <p>15x1050x798</p>	PCS 2	<p>708800-704</p>  <p>15x1050x798</p>	PCS 2	<p>708801-704</p>  <p>15x1050x798</p>	PCS 2	<p>708811</p>  <p>Ø32x3050</p>	PCS 2
<p>709293-704</p>  <p>10x68x1050</p>	PCS 2	<p>900348</p>  <p>M8x30</p>	PCS 40	<p>900735</p>  <p>M8x60</p>	PCS 56	<p>900965</p>  <p>M10</p>	PCS 104	<p>901104</p>  <p>M8x80</p>	PCS 8	<p>901302</p>  <p>Ø20/10.5x2</p>	PCS 164
<p>902195</p>  <p>150x50x50</p>	PCS 8	<p>902232</p>  <p>M10x55</p>	PCS 4	<p>902233</p>  <p>M10x30</p>	PCS 4	<p>904450</p>  <p>M16x170</p>	PCS 40	<p>904917</p>  <p>M10x100</p>	PCS 24	<p>906006</p>  <p>Ø64/36,4x59</p>	PCS 8
<p>906598</p> <p>KLAPPSET</p> <p>366x50</p>	PCS 2	<p>909256</p>  <p>Ø16/8.4</p>	PCS 266	<p>909633</p>  <p>M8</p>	PCS 118	<p>909866</p>  <p>M8x60</p>	PCS 12	<p>909867</p>  <p>M8x70</p>	PCS 2	<p>910368-217</p>  <p>1315</p>	PCS 2
<p>910376</p>  <p>Ø30x17</p>	PCS 56	<p>910392-217</p> 	PCS 1	<p>910405</p>  <p>90x90x30</p>	PCS 10	<p>910408-207</p> 	PCS 1	<p>910410-207</p>  <p>90x90x2720</p>	PCS 4	<p>910415</p>  <p>Ø16/12,5-14x17</p>	PCS 257
<p>910416</p>  <p>Ø48/43-45x24</p>	PCS 4	<p>910427-207</p>  <p>90x90x3400</p>	PCS 2	<p>910447-217</p> 	PCS 5	<p>910448-207</p>  <p>110x38x55</p>	PCS 2	<p>910604-207</p>  <p>1060</p>	PCS 6	<p>910606-207</p>  <p>90x90x4200</p>	PCS 4
<p>910608-207</p>  <p>2105</p>	PCS 2	<p>910609-217</p>  <p>1365</p>	PCS 8	<p>910612-217</p>  <p>1340</p>	PCS 1	<p>910614-207</p>  <p>1315</p>	PCS 3	<p>910616-207</p>  <p>2105</p>	PCS 2	<p>910619-217</p>  <p>45°</p>	PCS 2

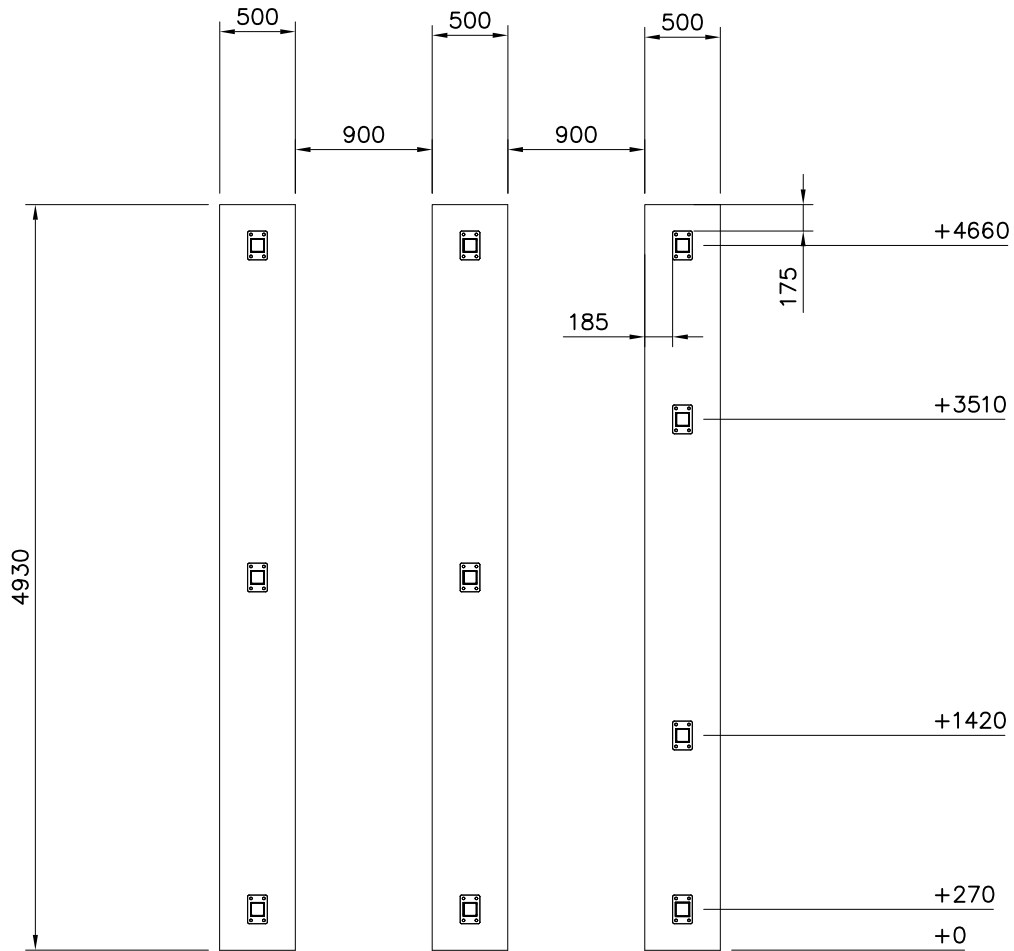
<p>910621-207</p>  <p>1060</p>	<p>PCS</p> <p>2</p>	<p>911149</p>  <p>M10x110</p>	<p>PCS</p> <p>72</p>		<p>PCS</p>		<p>PCS</p>		<p>PCS</p>		<p>PCS</p>
	PCS		PCS		PCS		PCS		PCS		PCS
	PCS		PCS		PCS		PCS		PCS		PCS
	PCS		PCS		PCS		PCS		PCS		PCS
	PCS		PCS		PCS		PCS		PCS		PCS
	PCS		PCS		PCS		PCS		PCS		PCS
	PCS		PCS		PCS		PCS		PCS		PCS



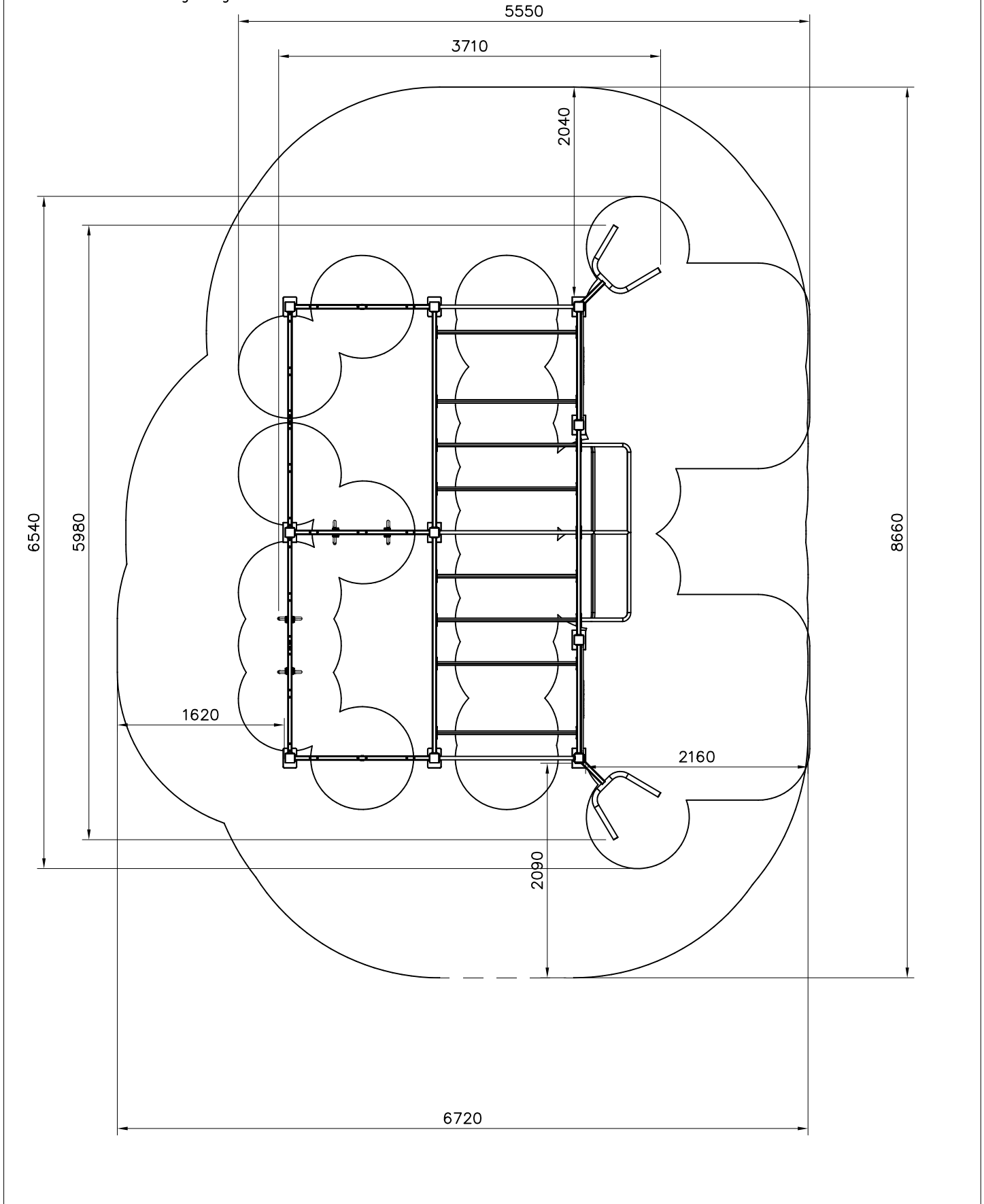
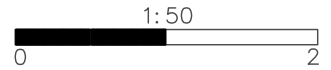
 <p>Ø16 \downarrow > 130</p> <p>85</p> <p>145</p>	 <p>120Nm</p> <p>M16x170</p> <p>h > 150</p> <p>Concrete / Betoni K30</p>	

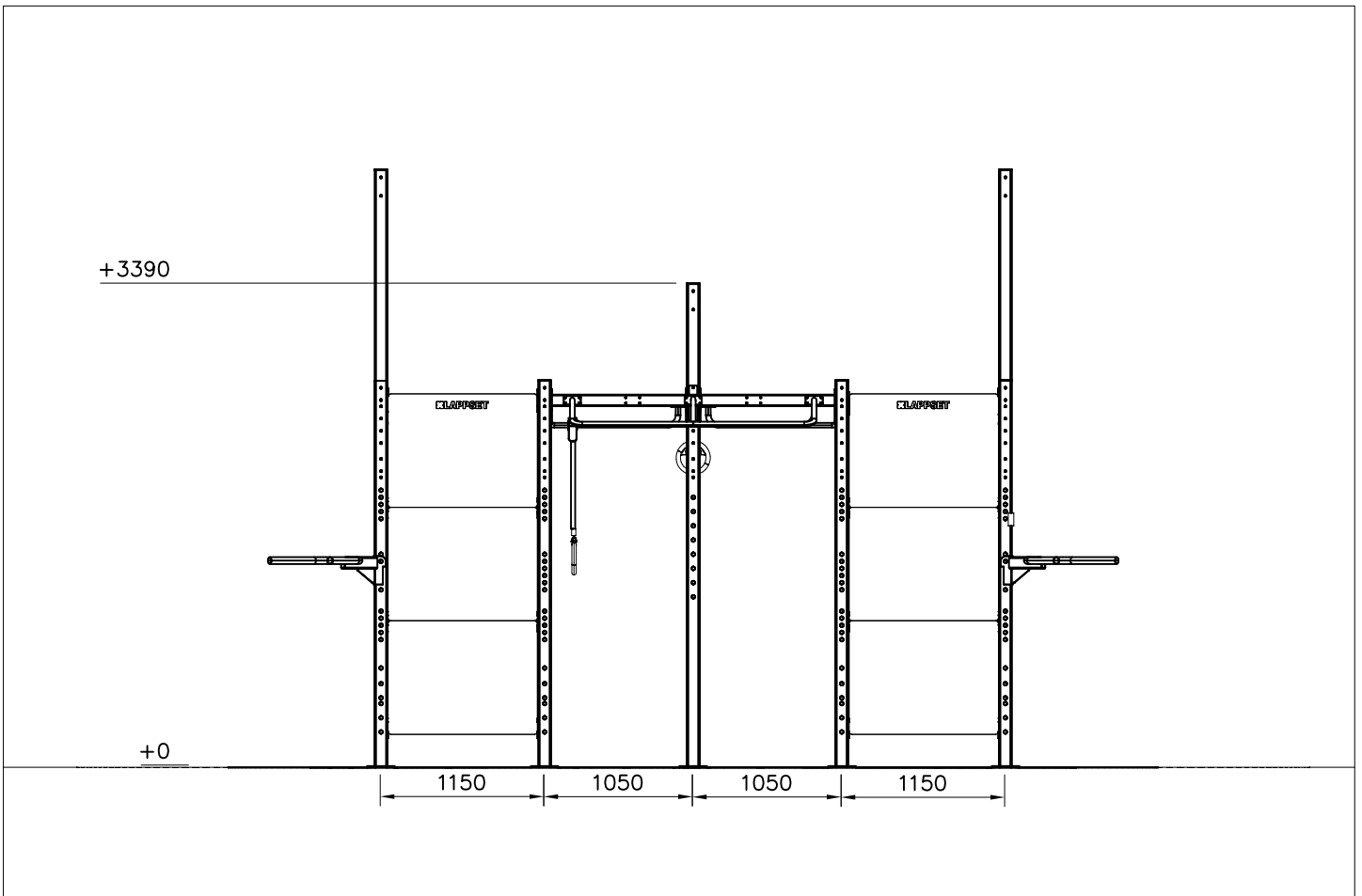
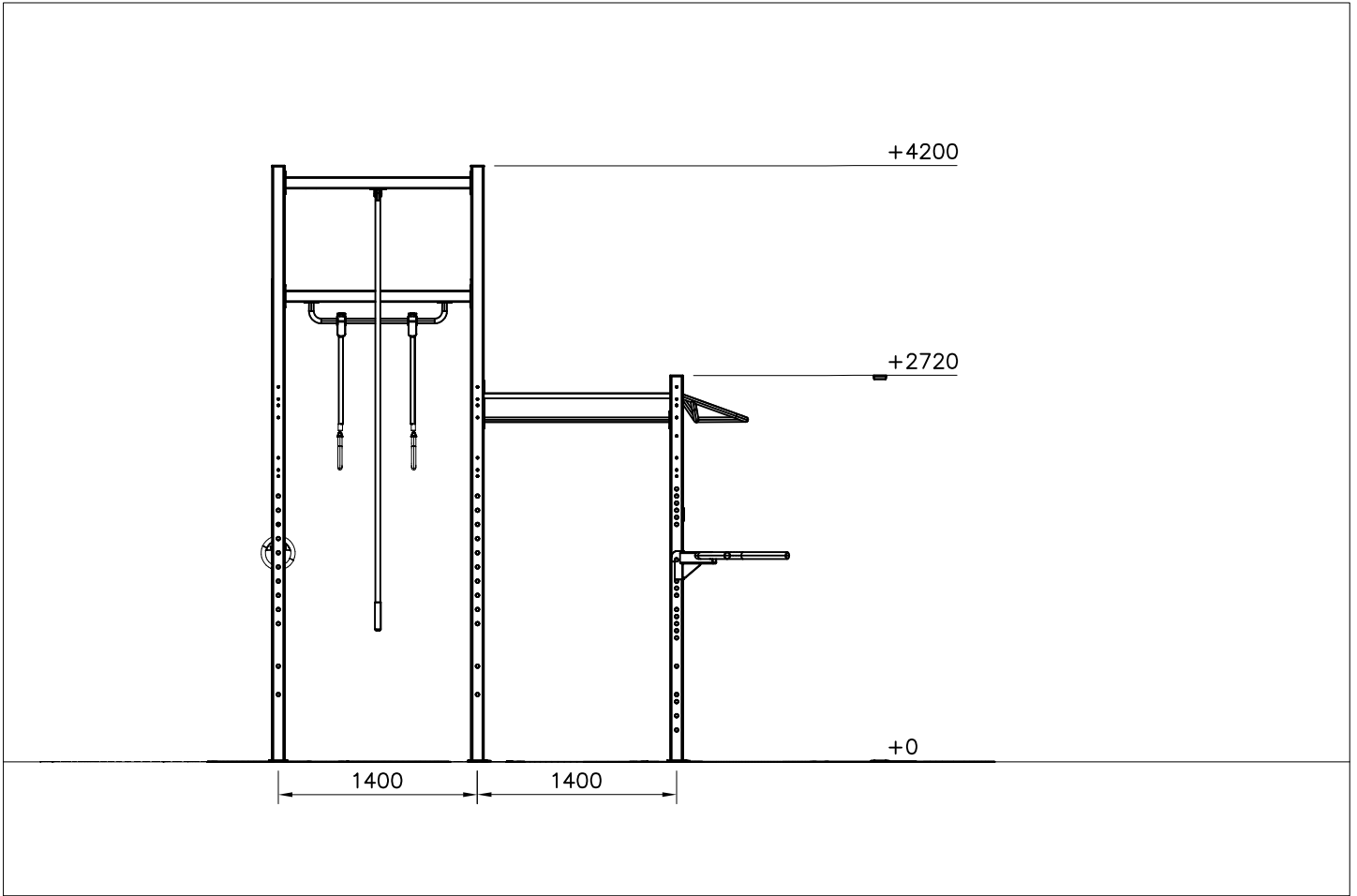
Concrete foundation plans

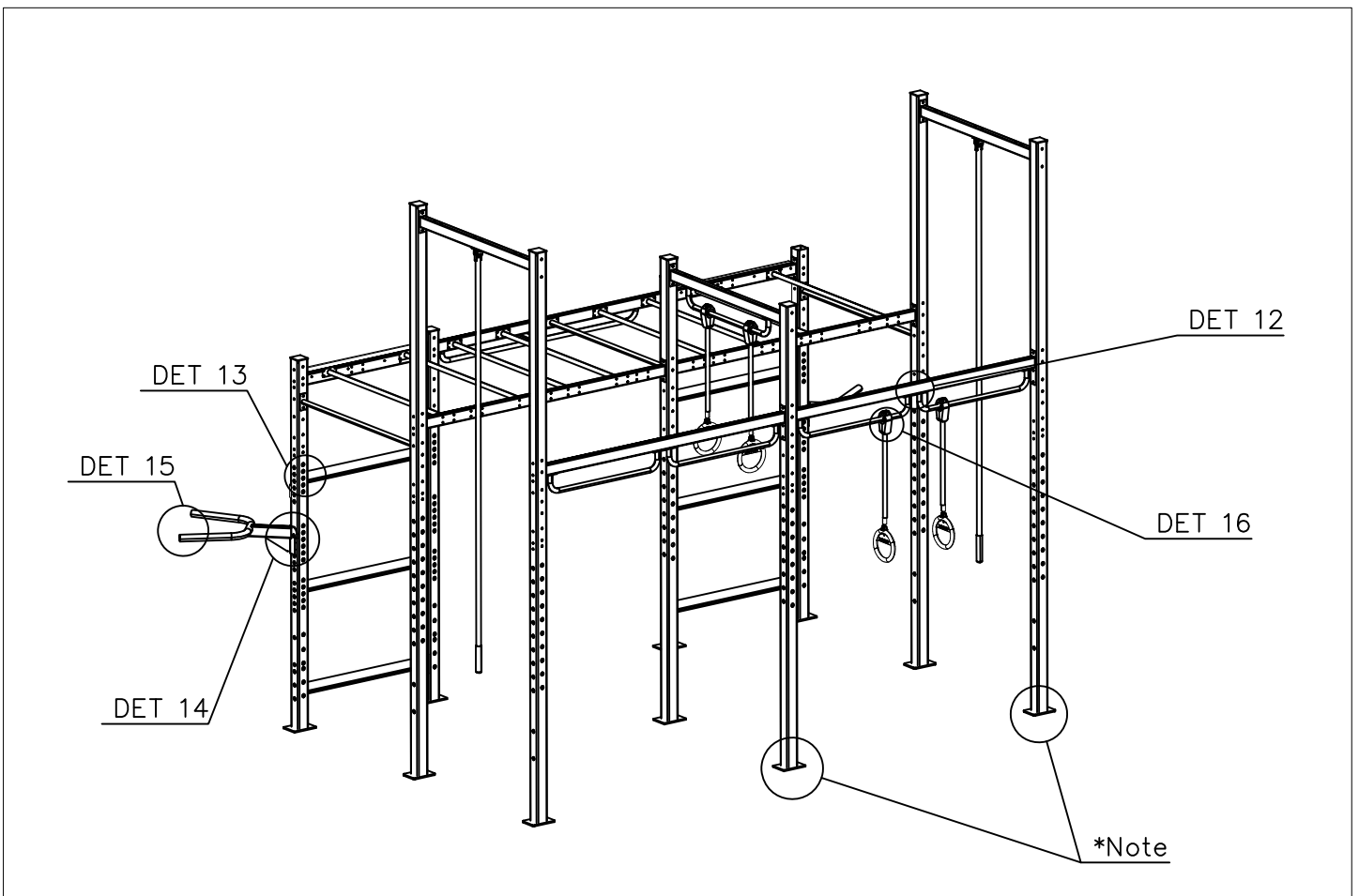
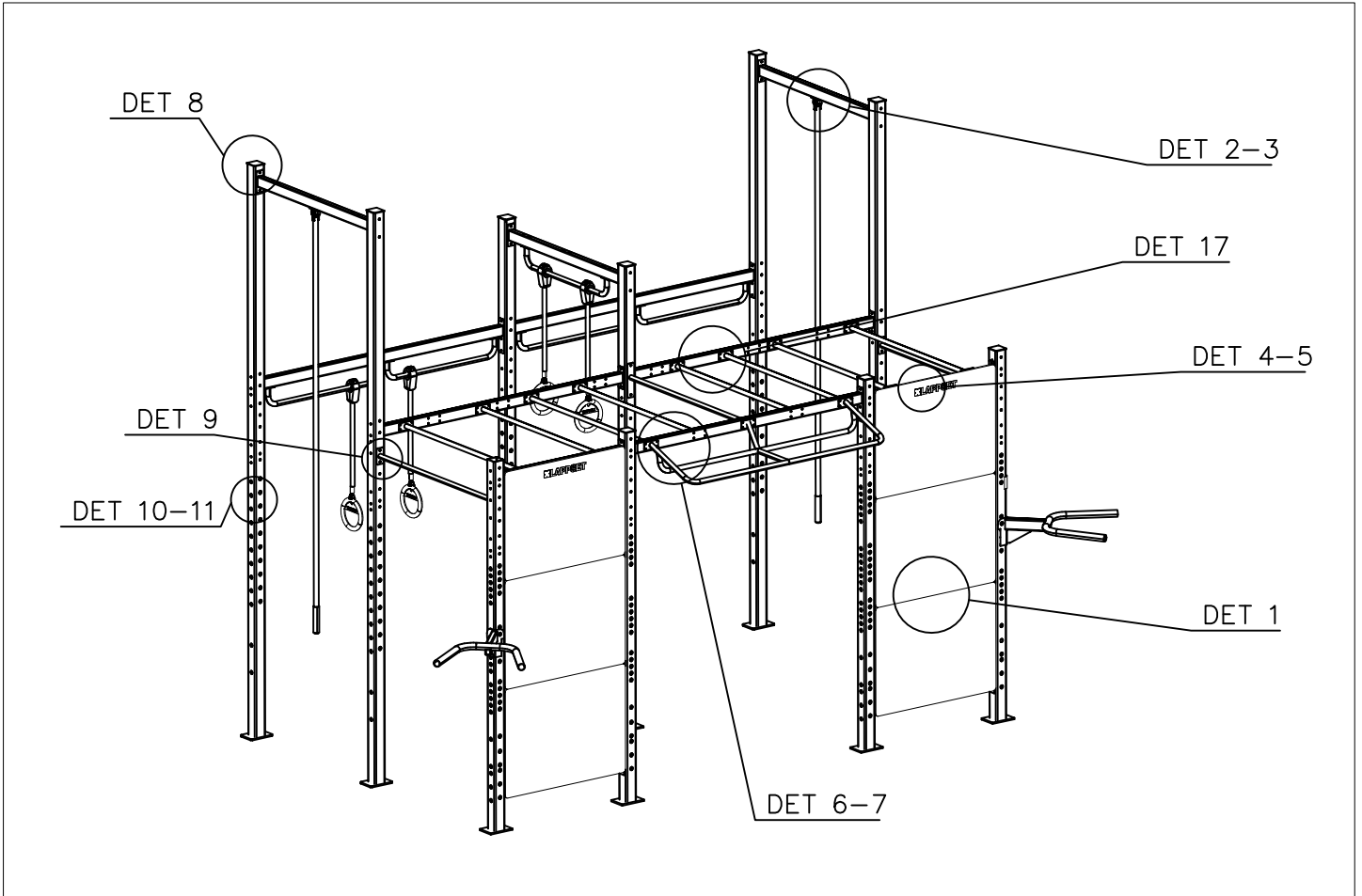
3pcs 200x500x4930

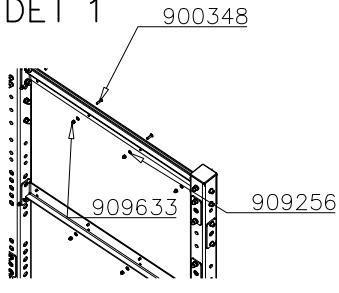
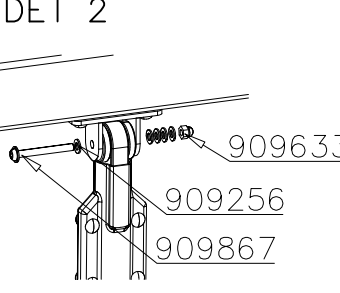
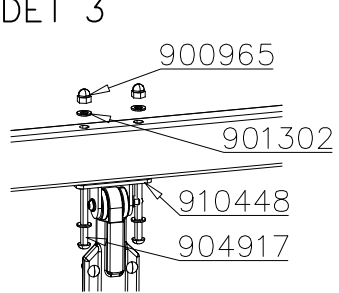
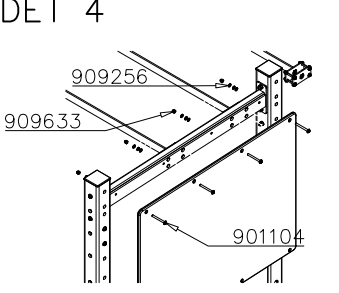
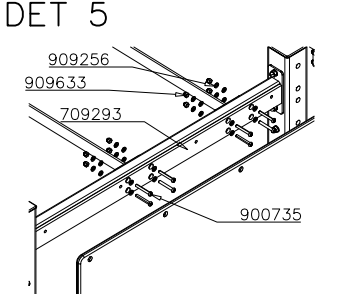
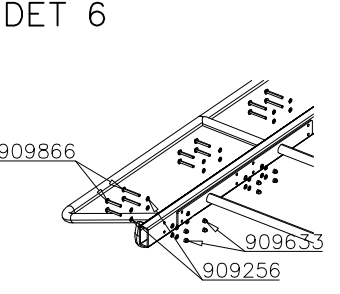
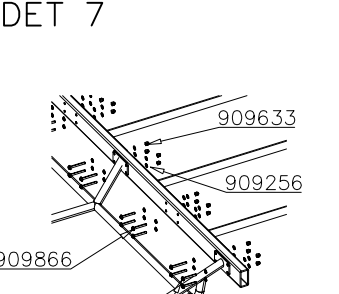
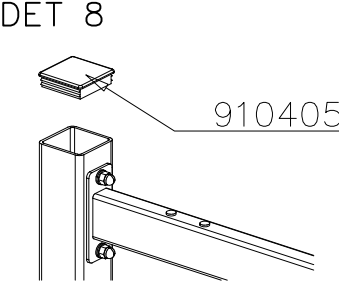
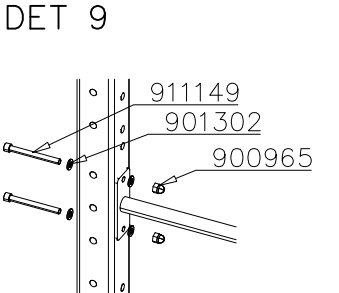
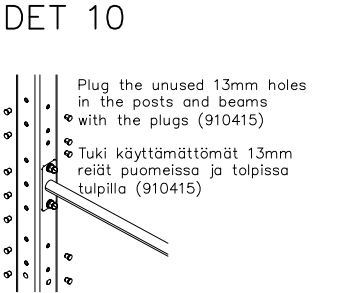
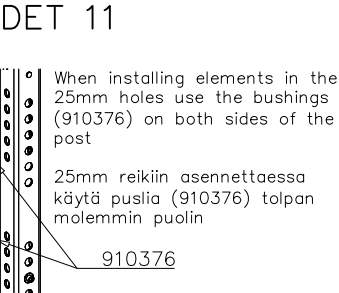
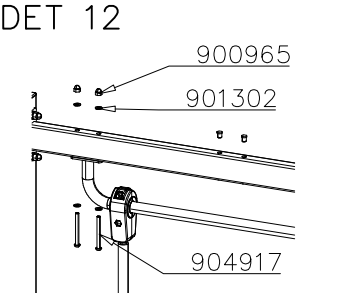
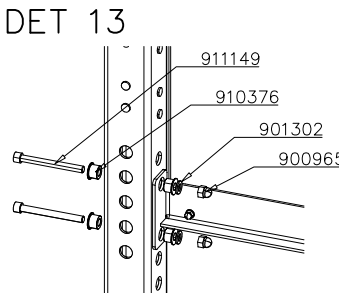
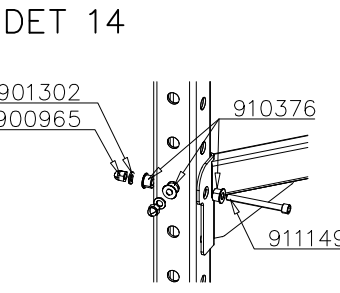
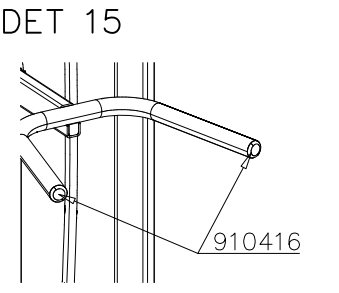
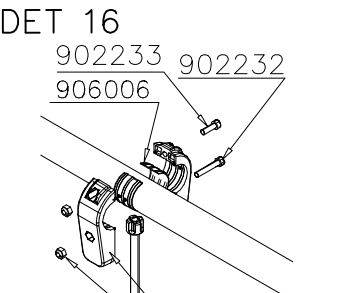
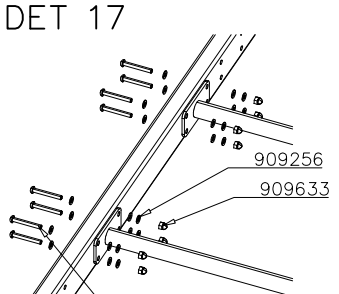


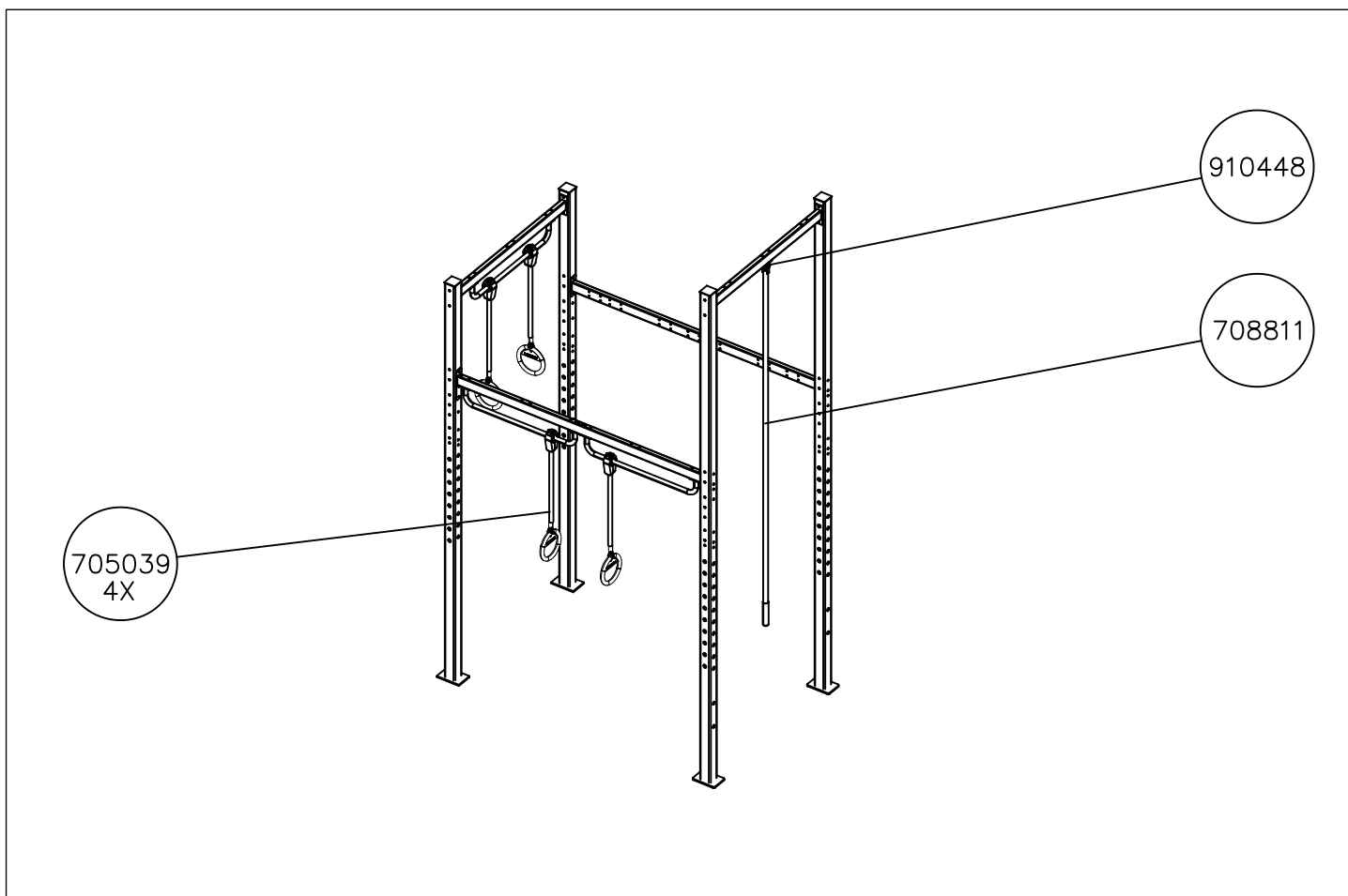
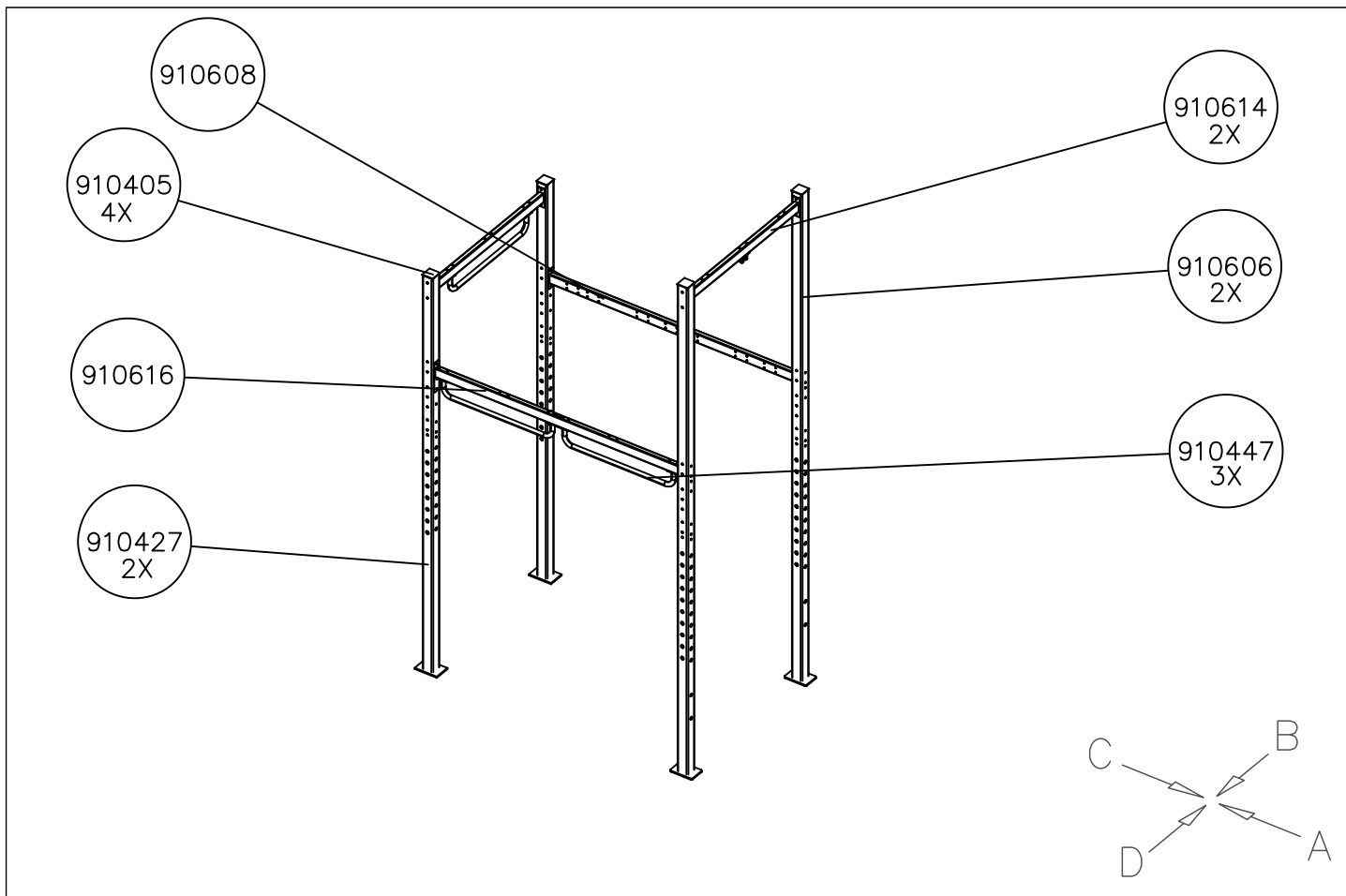
- EN/AS Impact Area 48.9 m²
 - Training Space 21.8 m²
 - - - - Falling Space 48.8 m²
- Max falling height 2750mm





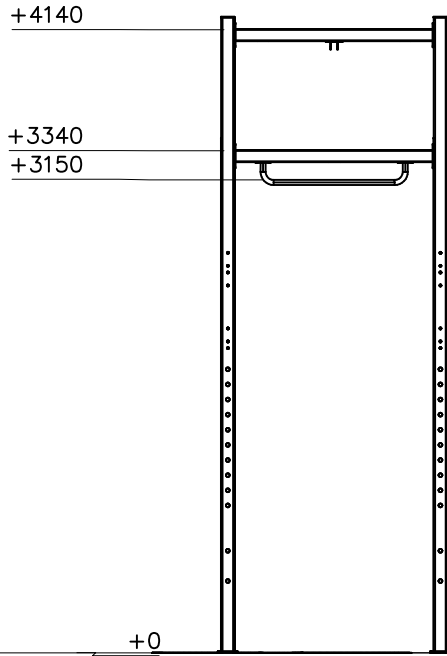


<p>DET 1</p> 	<p>DET 2</p> 	<p>DET 3</p> 	<p>DET 4</p> 
<p>DET 5</p> 	<p>DET 6</p> 	<p>DET 7</p> 	<p>DET 8</p> 
<p>DET 9</p> 	<p>DET 10</p> <p>Plug the unused 13mm holes in the posts and beams with the plugs (910415)</p> <p>Tuki käyttämättömät 13mm reiät puomeissa ja tulpissa tulpilla (910415)</p> 	<p>DET 11</p> <p>When installing elements in the 25mm holes use the bushings (910376) on both sides of the post</p> <p>25mm reikiin asennettaessa käytä puslia (910376) tolpan molemmin puolin</p> 	<p>DET 12</p> 
<p>DET 13</p> 	<p>DET 14</p> 	<p>DET 15</p> 	<p>DET 16</p> 
<p>DET 17</p> 	<p>*Note</p> <p>All the post flanges are in the same direction</p> <p>Kaikki pylväiden jalat ovat samansuuntaisesti</p>		

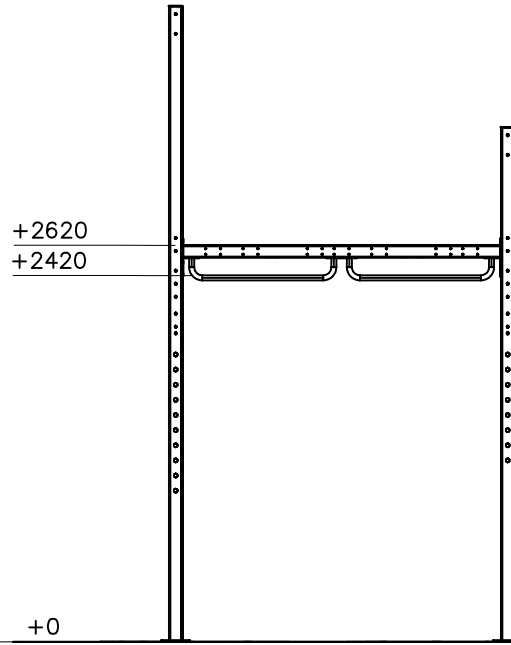


1:50

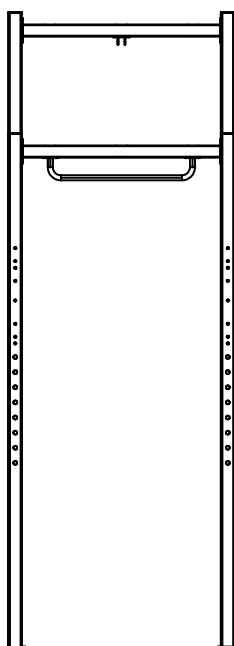
(A)



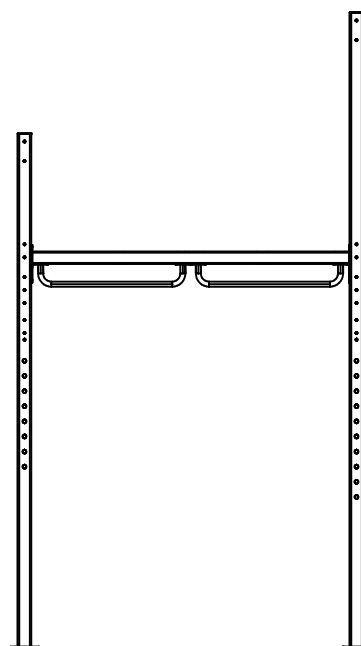
(B)

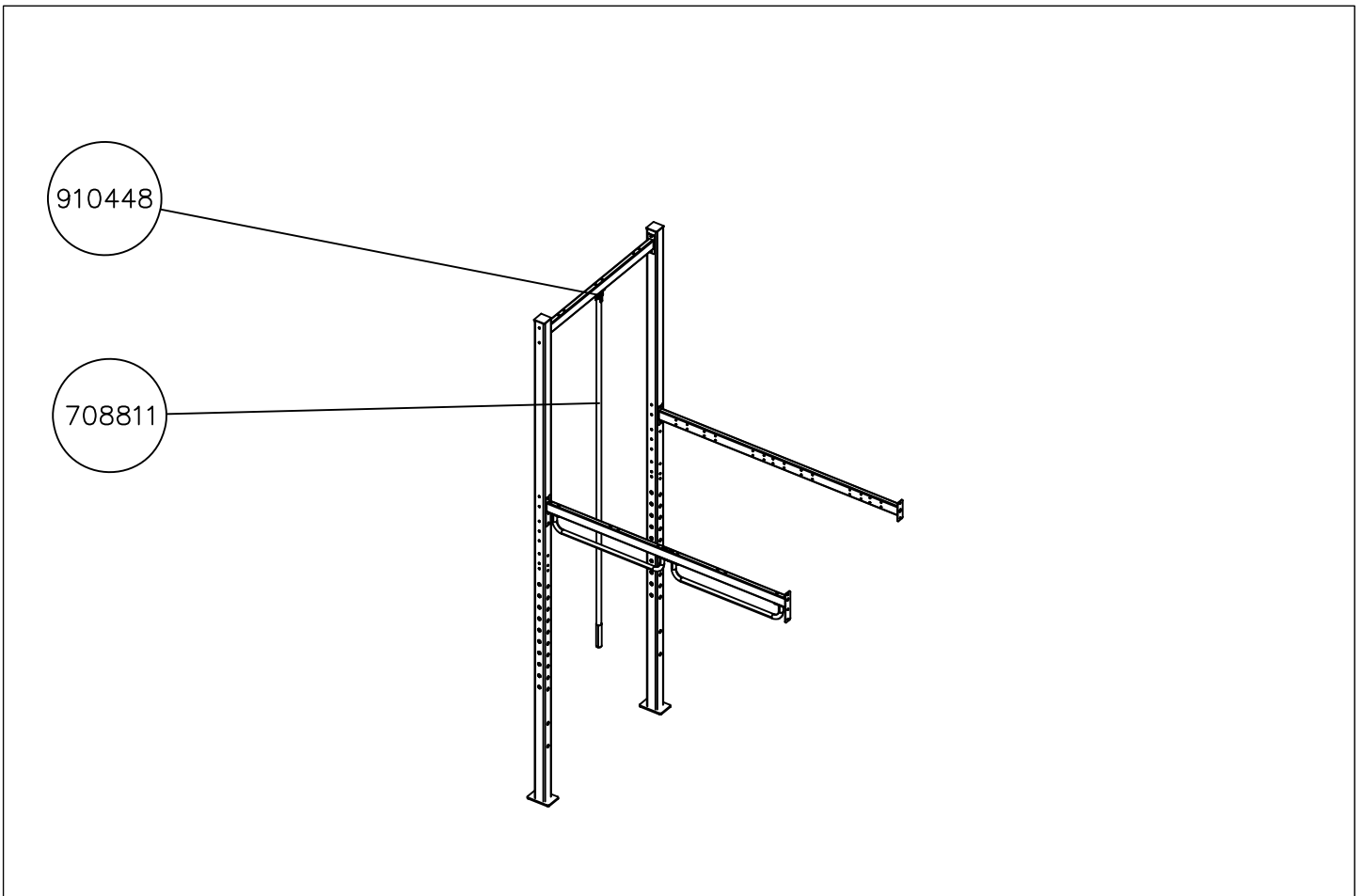
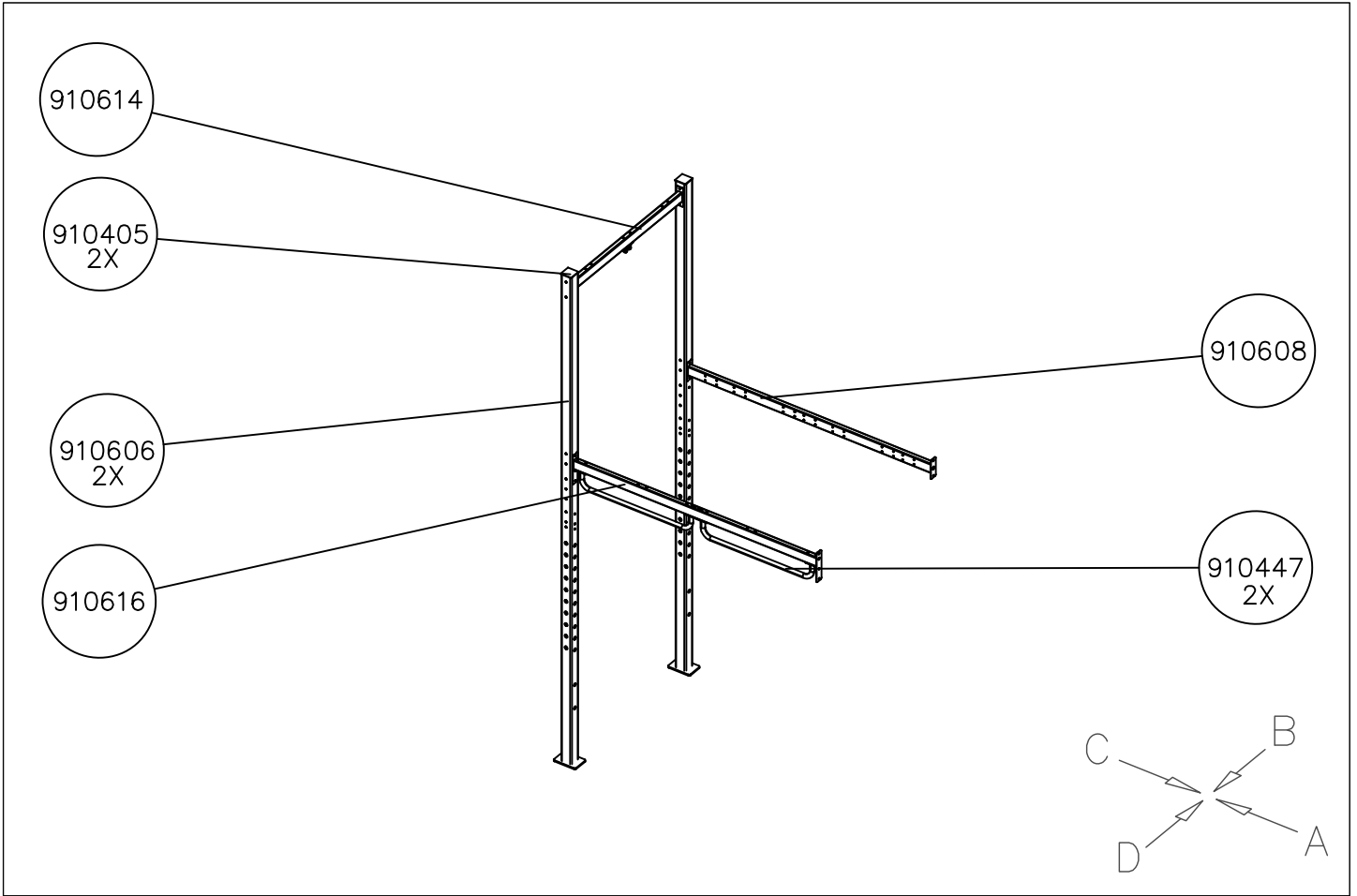


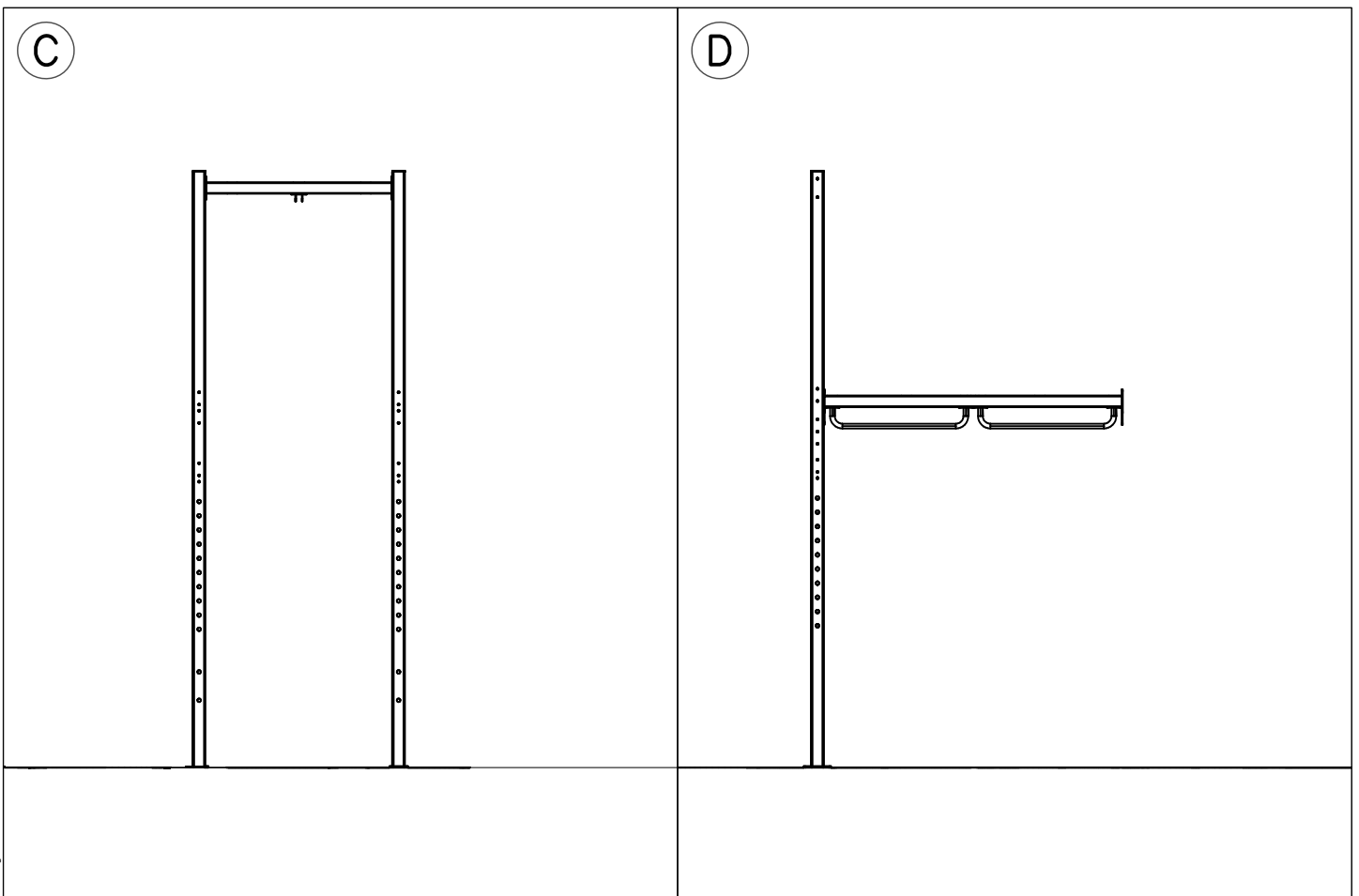
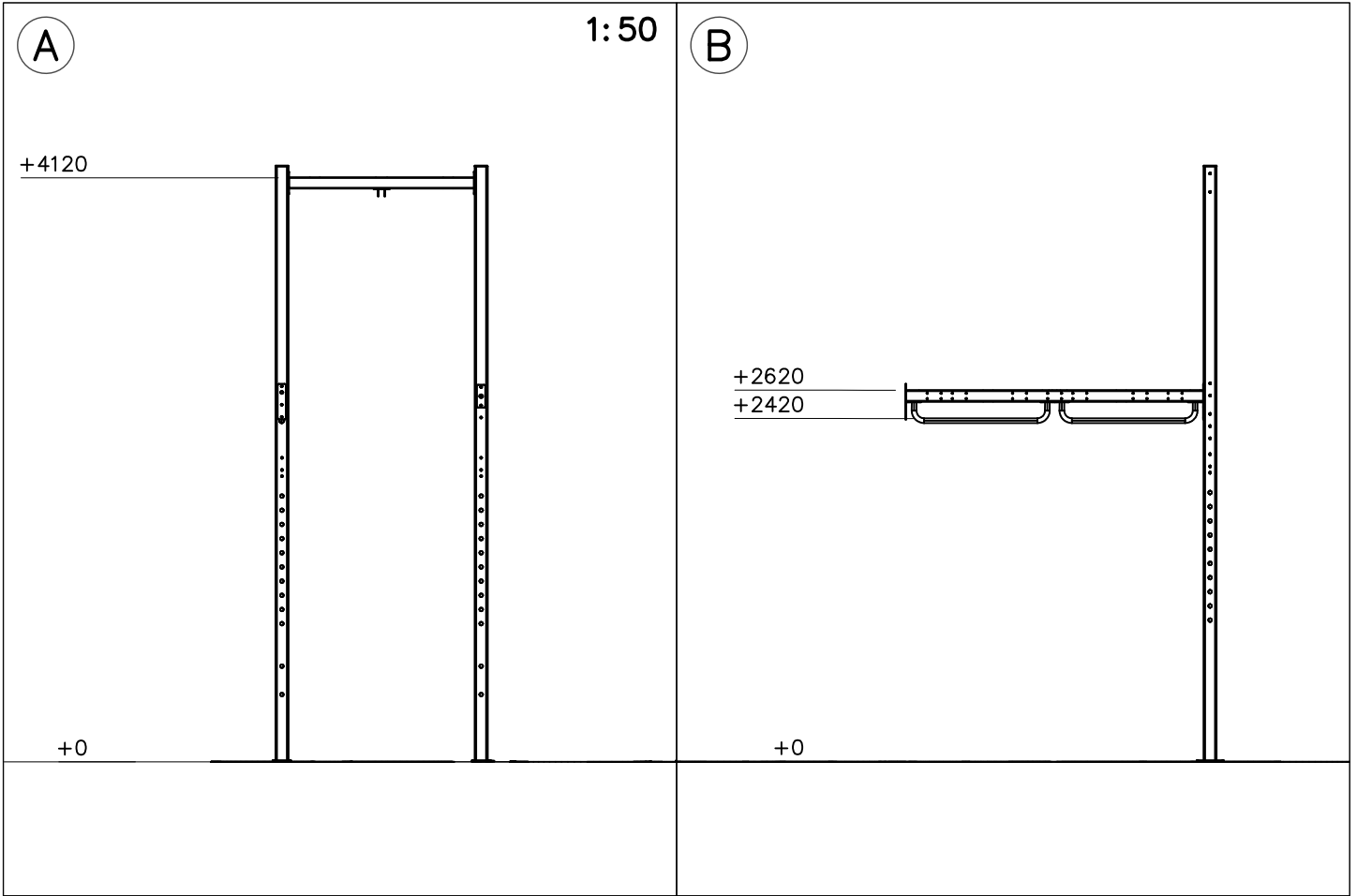
(C)

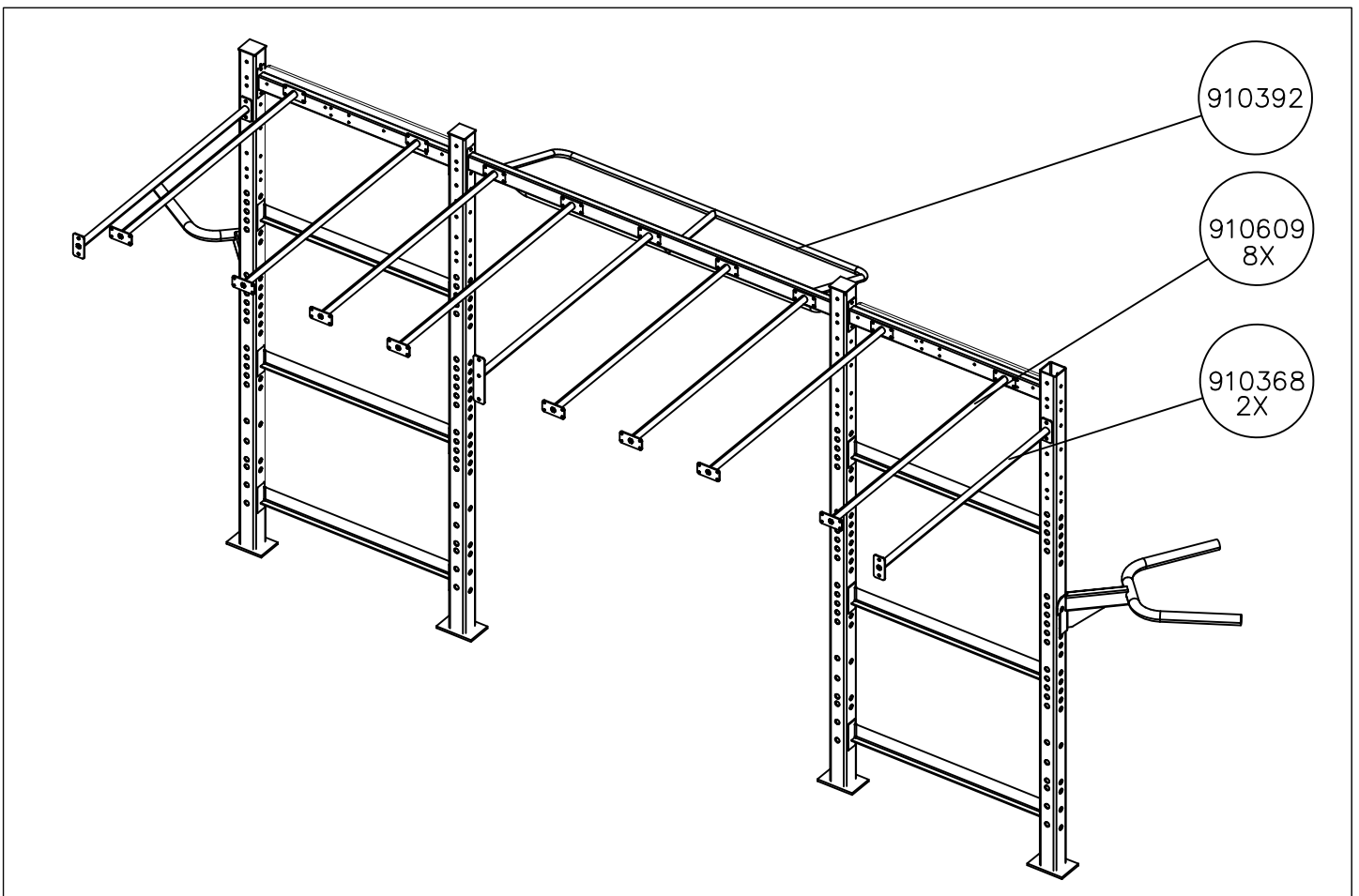
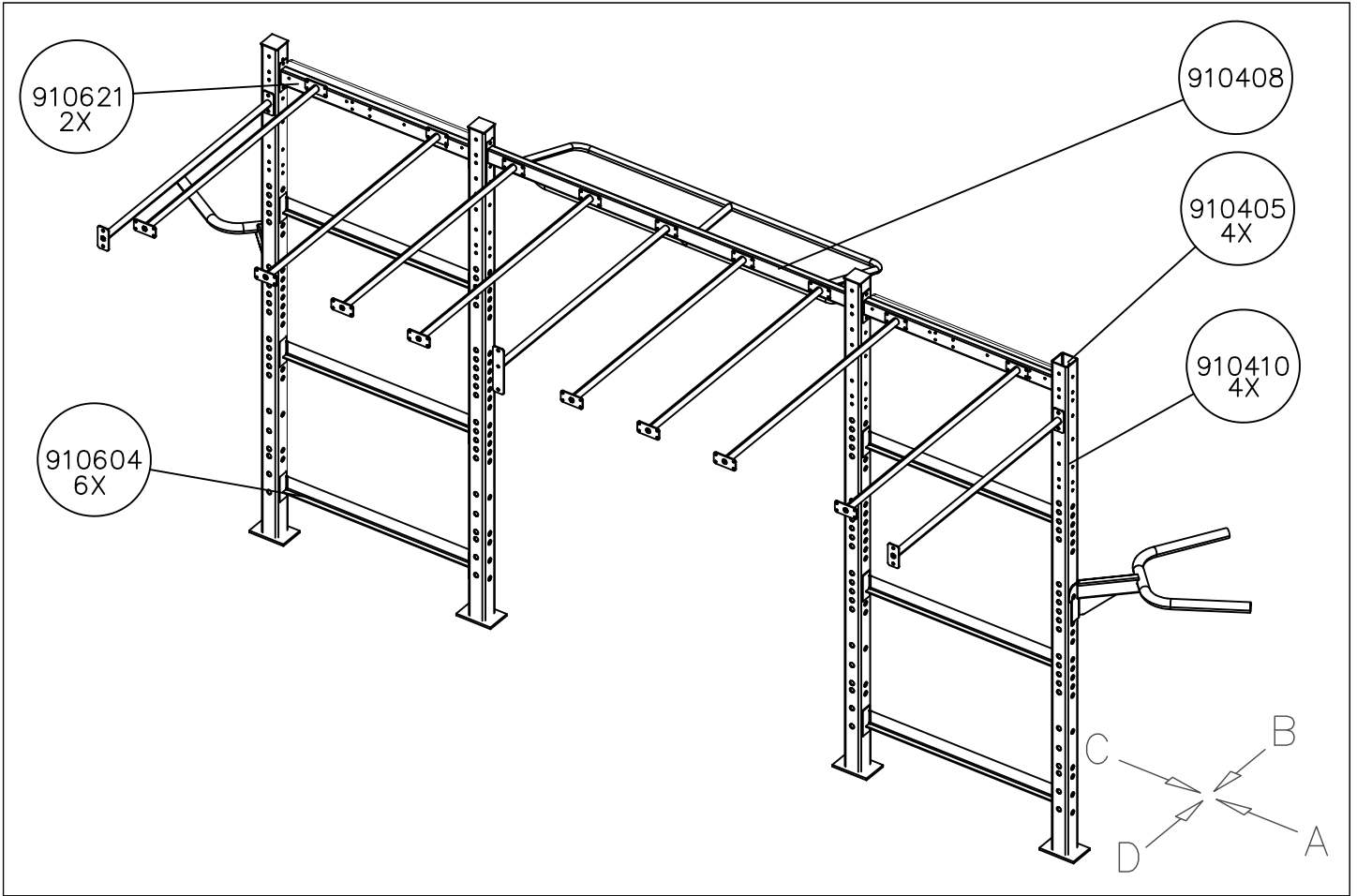


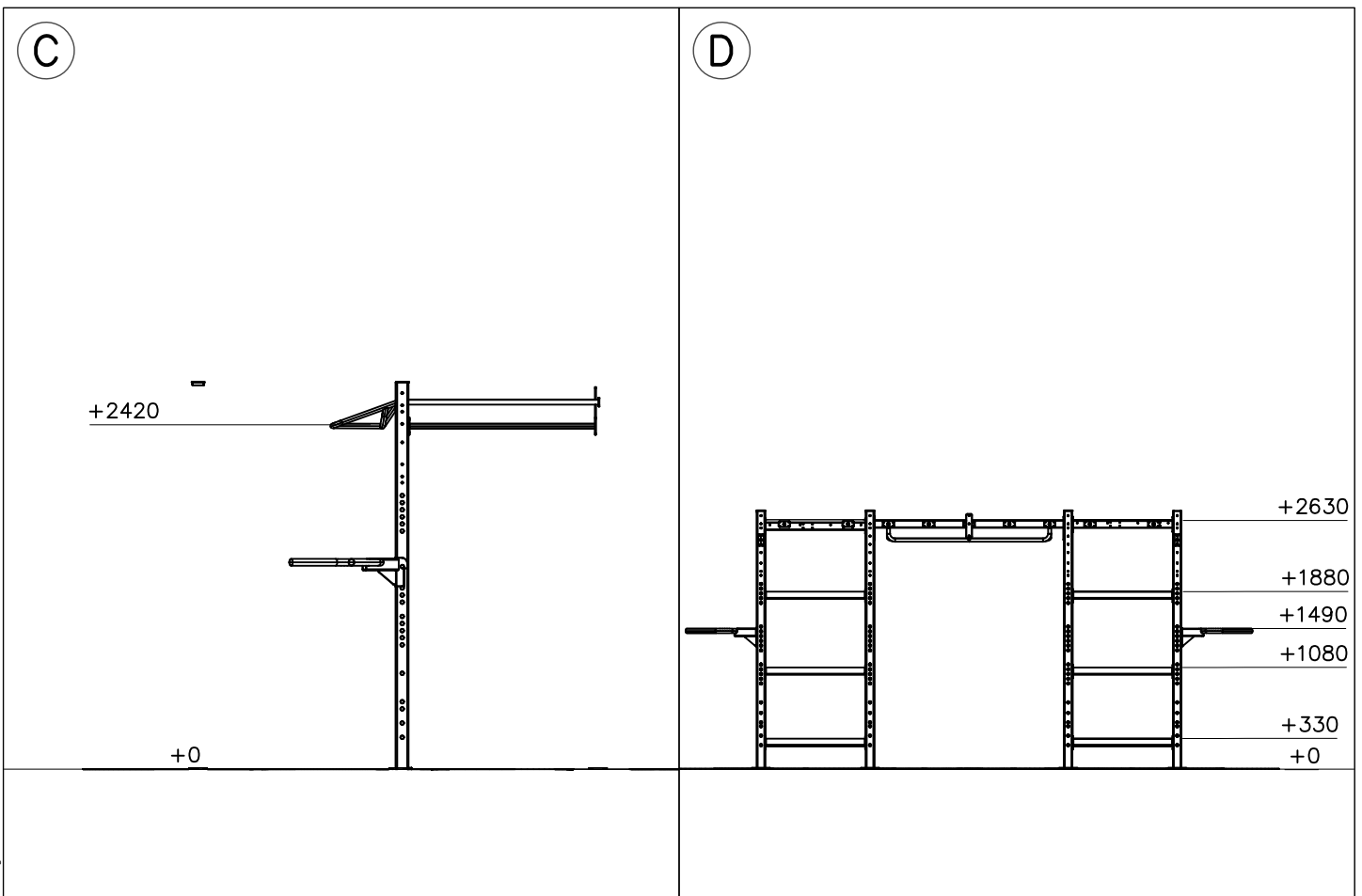
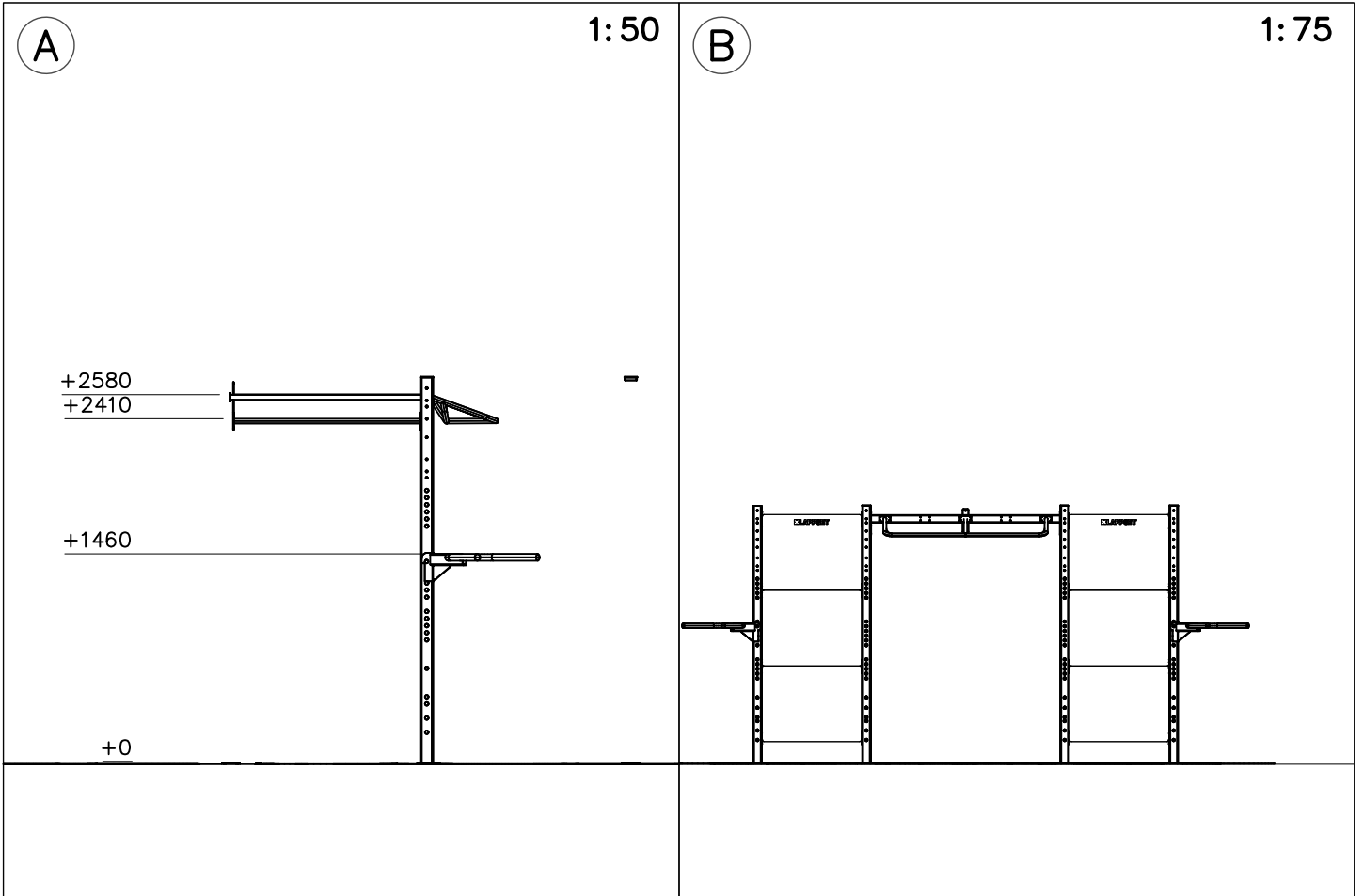
(D)

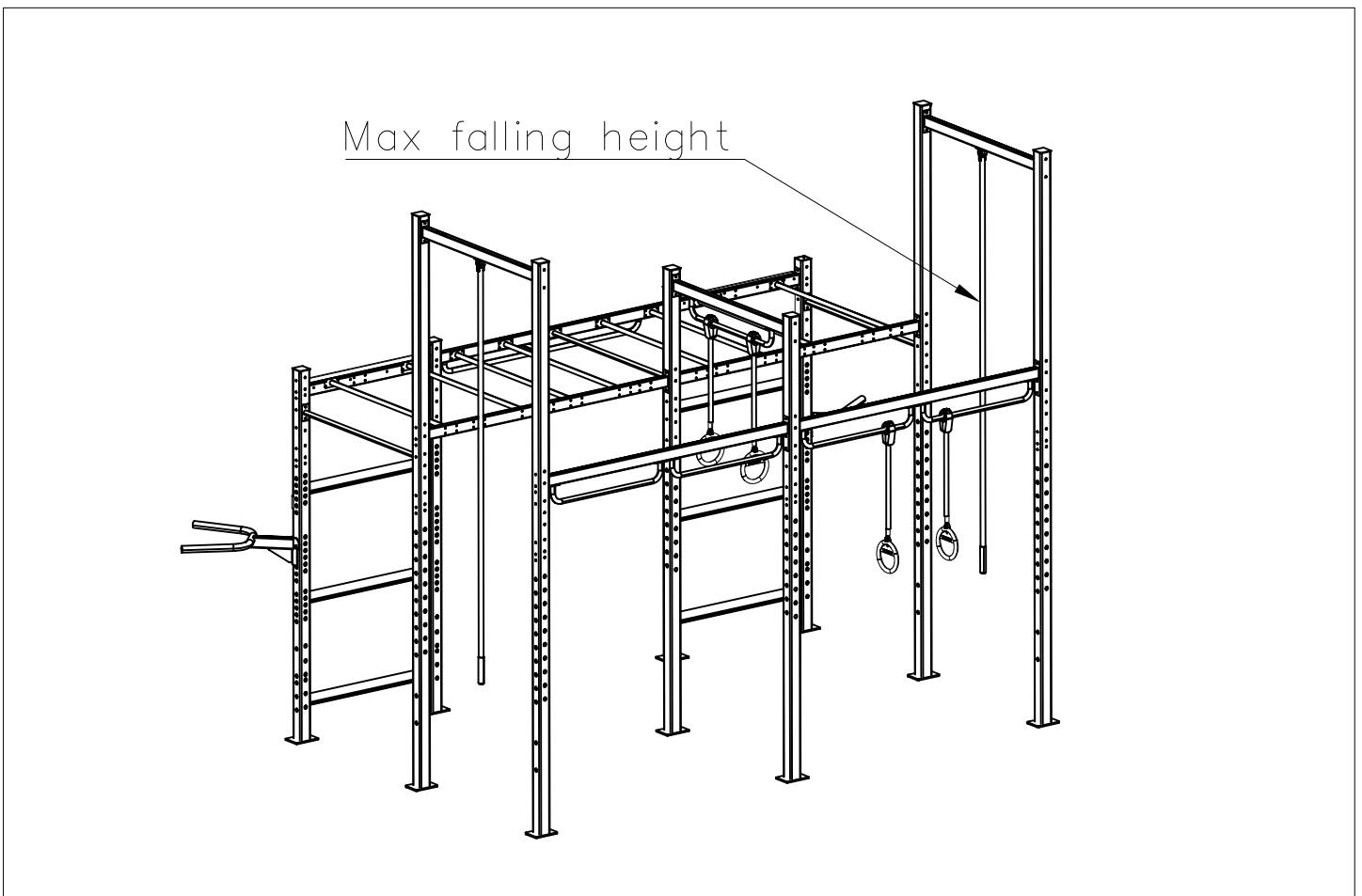
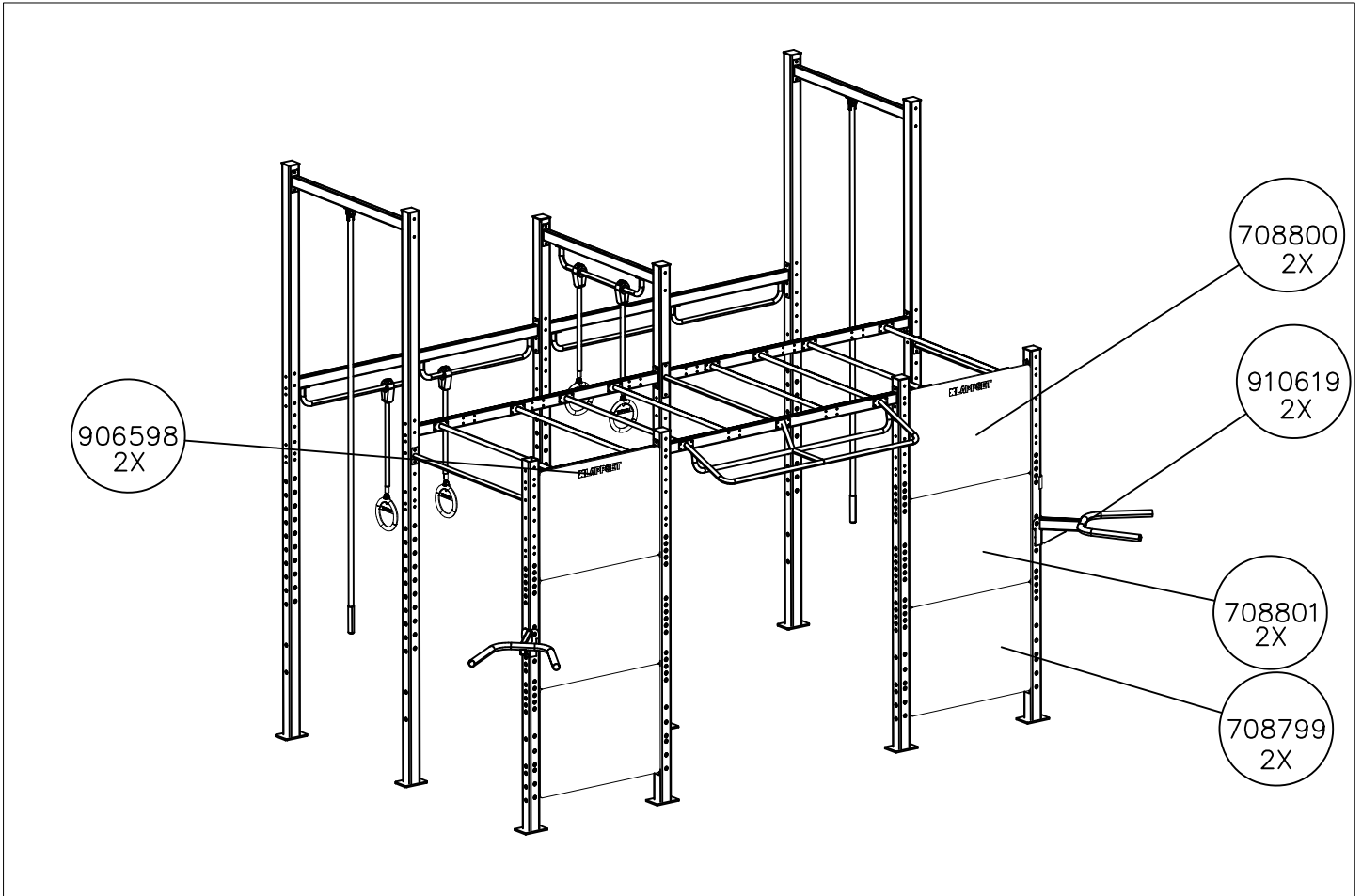


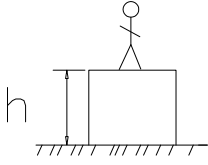
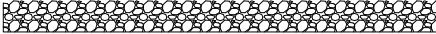


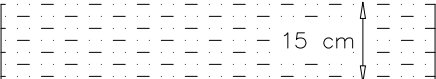
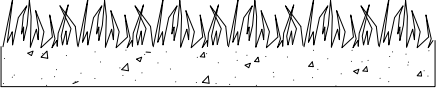
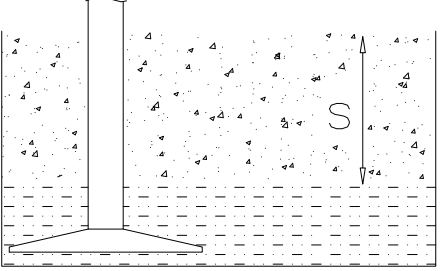
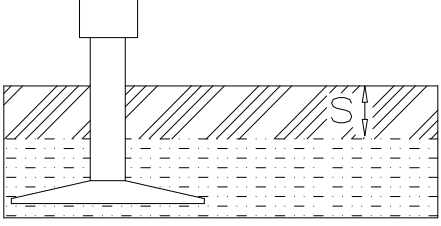










												
<p>$h < 1000$</p>	<p>Totally hard surfaces or materials with very limited impact attenuating properties.</p> <p>Case by case risk assessment is needed including e.g. evaluation whether there is forced movement, what is the intended exercise and where will the product be installed.</p>	<p>Totally hard surfaces. E.g. concrete or asphalt</p>  <p>Materials with very limited impact attenuating properties. E.g. wood</p> 										
<p>$h < 1200$</p>	<p>Materials with significant impact attenuating properties.</p>	<p>fine gravel 0–8 mm</p>  <p>Unsorted sand/ topsoil</p> 										
<p>$h < 1500$</p>	<p>Lawn</p> 											
<p>$h < 3000$</p>	<p>Loose fill material</p> <p>E.g. sand/gravel 0,25...8 mm D60/D10<3,0 Woodchips 5...30 mm bark 20...80 mm</p>	 <table border="0"> <tr> <td><u>S</u></td> <td><u>h</u></td> </tr> <tr> <td>30 cm</td> <td>< 2,0 m</td> </tr> <tr> <td>40 cm</td> <td>< 3,0 m</td> </tr> </table>	<u>S</u>	<u>h</u>	30 cm	< 2,0 m	40 cm	< 3,0 m				
<u>S</u>	<u>h</u>											
30 cm	< 2,0 m											
40 cm	< 3,0 m											
<p>Syntethic granulates</p> <table border="0"> <tr> <td><u>S</u></td> <td><u>h</u></td> </tr> <tr> <td>40 mm ~></td> <td>1,2...1,3 m</td> </tr> <tr> <td>50 mm ~></td> <td>1,5...1,7 m</td> </tr> <tr> <td>60 mm ~></td> <td>1,8...2,0 m</td> </tr> <tr> <td>70 mm ~></td> <td>2,1...2,5 m</td> </tr> </table> <p>Note. For accurate values, see manufacturer's instructions.</p>		<u>S</u>	<u>h</u>	40 mm ~>	1,2...1,3 m	50 mm ~>	1,5...1,7 m	60 mm ~>	1,8...2,0 m	70 mm ~>	2,1...2,5 m	
<u>S</u>	<u>h</u>											
40 mm ~>	1,2...1,3 m											
50 mm ~>	1,5...1,7 m											
60 mm ~>	1,8...2,0 m											
70 mm ~>	2,1...2,5 m											



Tuotekyltti tulee tuotteen mukana yhdellä seuraavista tavoista:

1) Metallinen tuotekyltti ja kiinnitysruuvit

- Kiinnitä tuotekyltti ruuveilla tolppaan noin 2 metrin korkeuteen kuvan 2 mukaisesti.

2) Tuotekylttitarra

- Puhdista maalattu metalli- tai vaneripinta pölystä ja kosteudesta. Liimaa tarra kuvan 3 mukaisesti.
- Huom. Älä kiinnitä tarraa karheapintaiseen laminaattiin tai maalattuun puuhun.

Vår produktmärkning levereras på ett av följande sätt:

1) Produktskylt i metall

- Fäst skylten med de medföljande skruvarna

2) Självhäftande produktetikett

- Rengör den pulverlackerad metallytan eller laminatytans åttanblirfrifrån smutsoch fukt. Fäst etiketten enligt fig. 3.
- Obs! Fäst ej etiketten på detaljer med skrovlig yta eller på målat trä.

Product label is delivered by one of following ways:

1) Metal product label and screws

- Fasten the label with screws.

2) Label sticker

- Clean the painted metal or plywood surface from dirt and moisture. Fasten the sticker as shown in the figure 3.
- Note. Do not attach the sticker to rough surfaced laminate or painted wood.

La plaque d'informations produit est livrée sous l'une de ces 3 formes :

1) Plaque métallique et vis

- Fixez la plaque à l'aide des vis.

2) Etiquette autocollante

- Avant de coller l'étiquette, nettoyez le composant métallique peint ou la plaque de contreplaqué, de toute saleté. La surface doit être sèche (voir image 3).
- Attention, ne pas coller l'étiquette sur une surface lamellé-collée irrégulière ou sur du bois peint.

Die Auslieferung des Produktaufklebers erfolgt auf eine dieser Arten:

1) Produkt-Schild aus Metall incl. Schrauben

- Die Befestigung des Schildes erfolgt mittels der Schrauben.

2) Aufkleber

- Entfernen Sie zunächst Schmutz und Feuchtigkeit vom lackierten Metall bzw. von der Holzoberfläche und bringen Sie den Aufkleber wie im Bild oben rechts beschrieben auf den gesäuberten Untergrund auf.
- Beachten Sie: Bringen Sie den Aufkleber nicht auf raues laminiertes oder lackiertes Holz an.