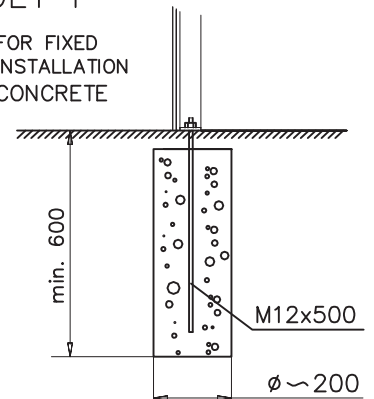


① NF3225/ NF3226	PCS ST 1	② N00129	PCS ST 4
③ N39016	PCS ST 4	④ N21200	PCS ST 12
④ N31228	PCS ST 4		

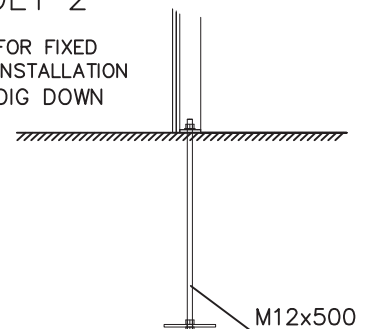
DET 1

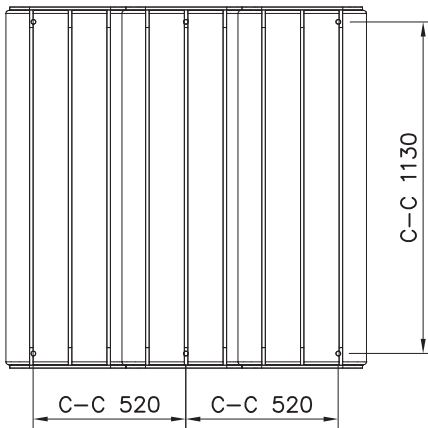
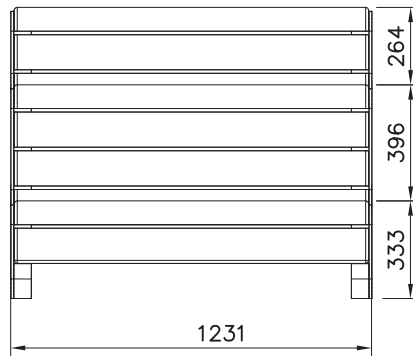
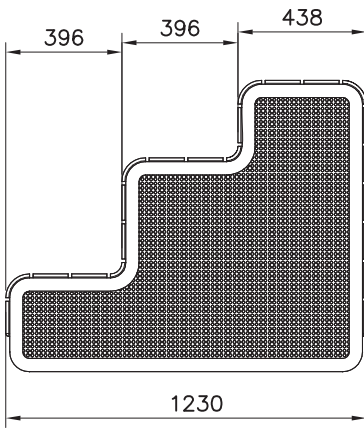
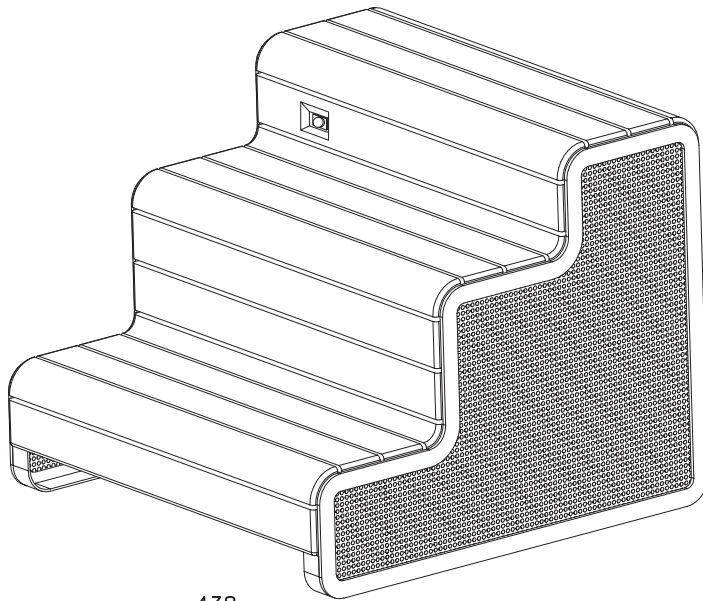
FOR FIXED
INSTALLATION
CONCRETE

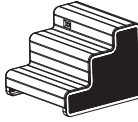


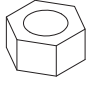



DET 2

FOR FIXED
INSTALLATION
DIG DOWN

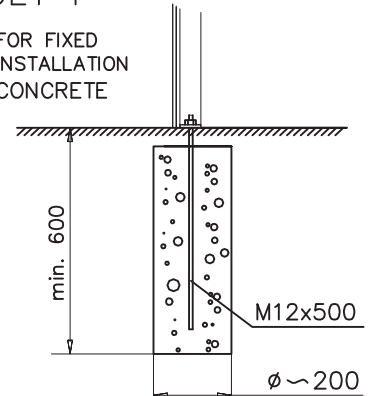




① NF3200USB	PCS	② N00129	PCS
	1		4
③ N39016	PCS	④ N21200	PCS
	4		12
④ N31228	PCS		PCS
	4		

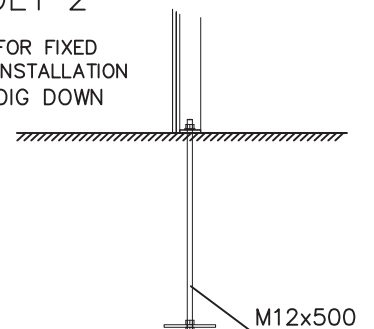
DET 1

FOR FIXED
INSTALLATION
CONCRETE



DET 2

FOR FIXED
INSTALLATION
DIG DOWN

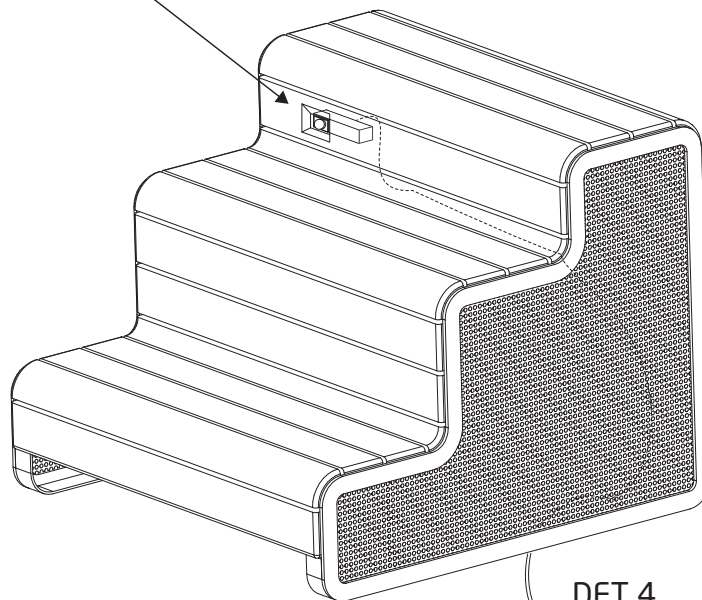


FOR INSTALLATION OF
CHILLOUT STAND WITH
USB SOCKET: CONNECT THE
PLUG TO PREINSTALLED
SCHUCKOSOCKET

FÖR INSTALLATION AV
CHILLA GRADÄNGEN MED
USB UTTAG: KOPPLA IN
STICKKONTAKT I FRAM-
DRAGET SCHUCKOUTTAG

USB-LIITÄNTÄ ASENNUS
CHILLA KATSOMO:
KYTKEÄ PISTOKE
ESIASENNETTU SCHUCKO
PISTORASIA

USB socket
USB uttag
USB-liitântä



DET 4

DET 3

Plug
Stickkontakt
Pistoke

IMPORTANT!

All electric installations must be executed by a certified electrician

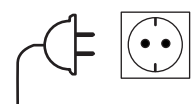
VIKTIGT!

All framdragning av elektricitet måste utföras av certifierad elektriker

TÄRKEÄÄ!

Kaikki sähköasennukset on suoritettava sähköasentajan toimesta

DET 3



230V~ 50 Hz

DET 4

