

# WINAM GROUP

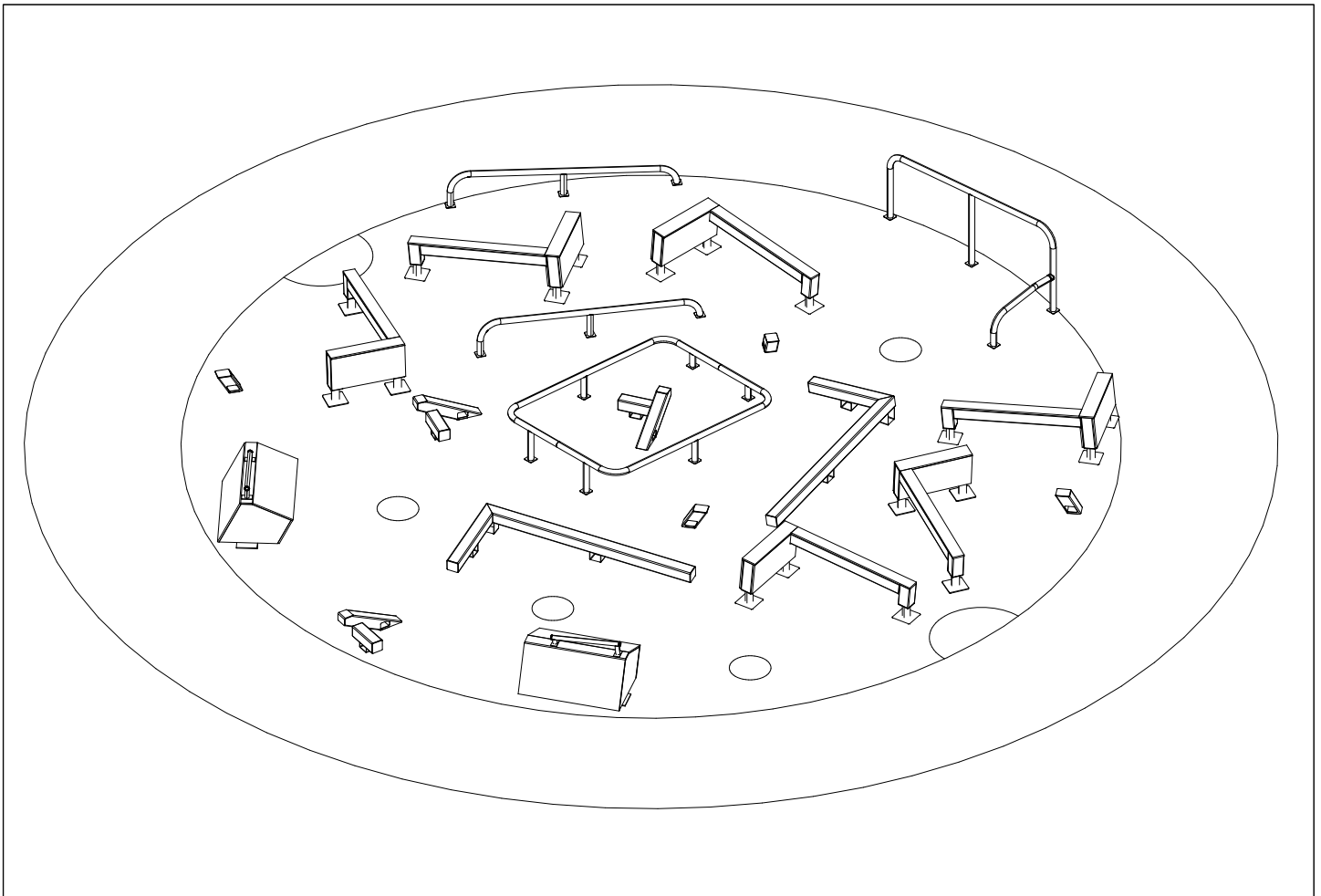
## DASH PARKOUR



ASENNUSOHJE  
MONTERINGSANSVISNING  
INSTALLATION INSTRUCTION  
AUFBAUANLEITUNG  
NOTICE D'INSTALLATION

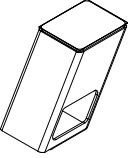

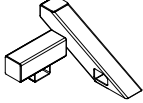

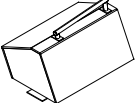



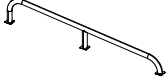

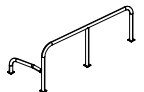

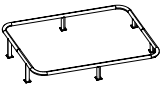

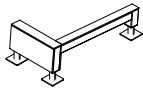


DATE: 8.9.2020

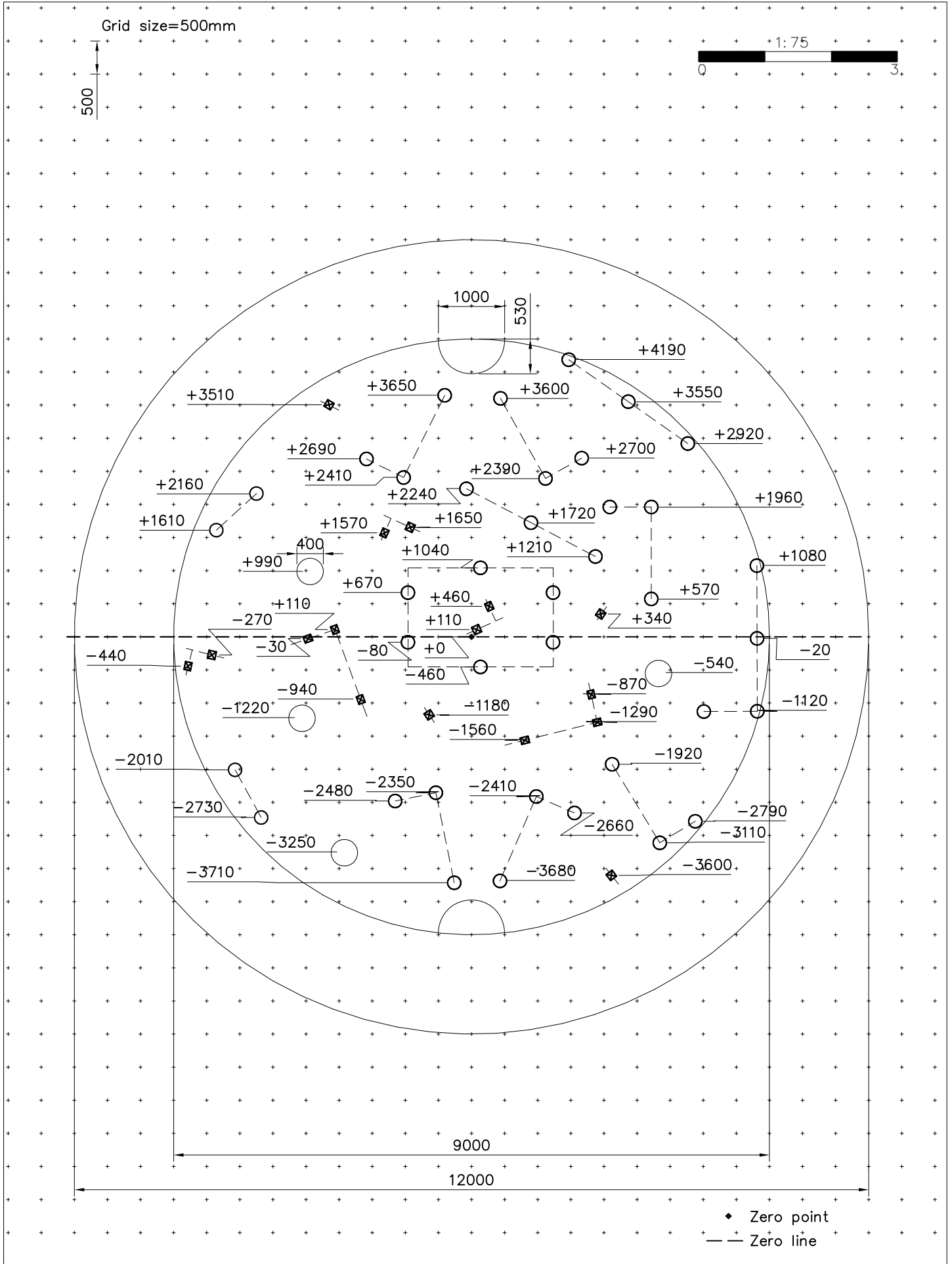
### 081792M

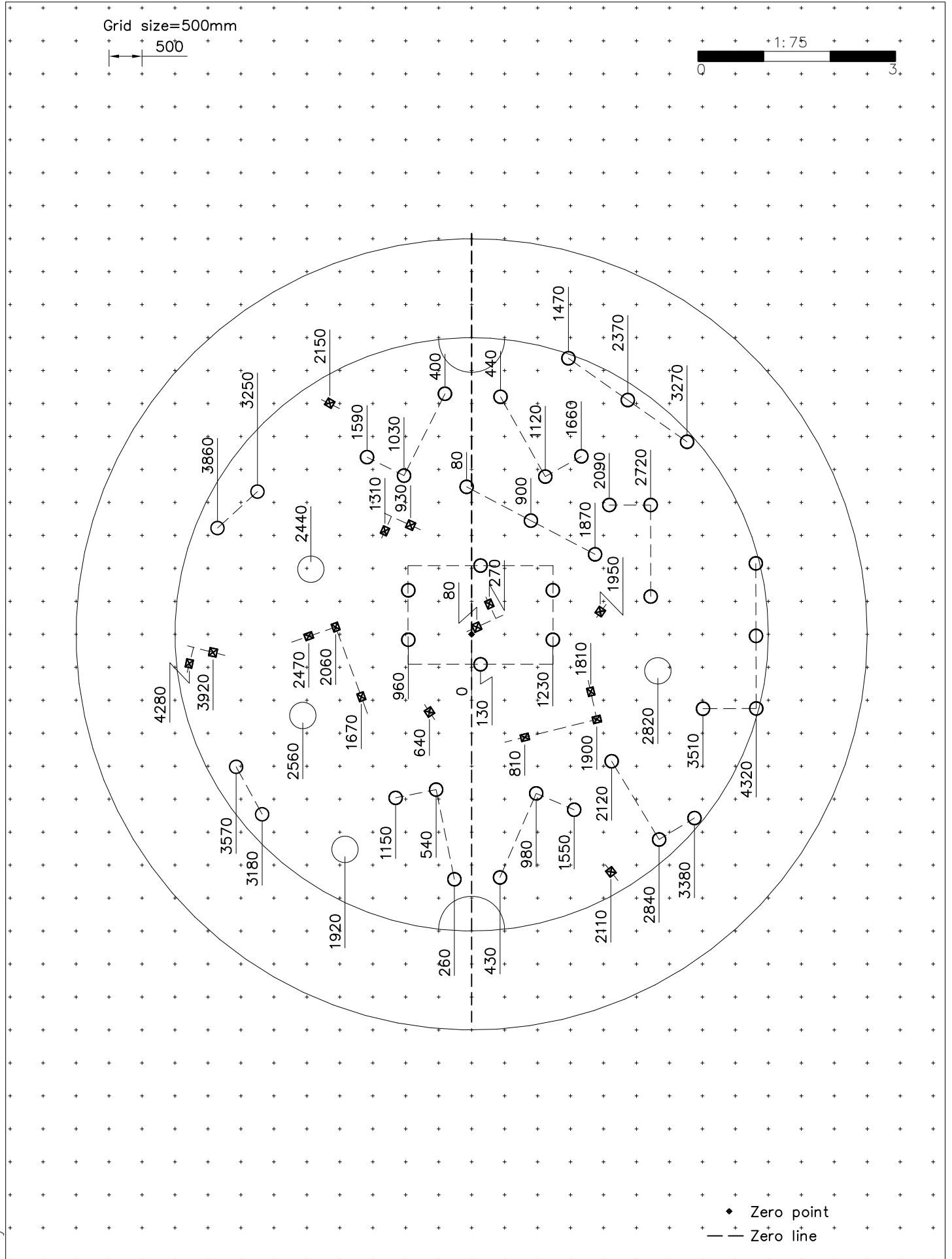


## FINNO

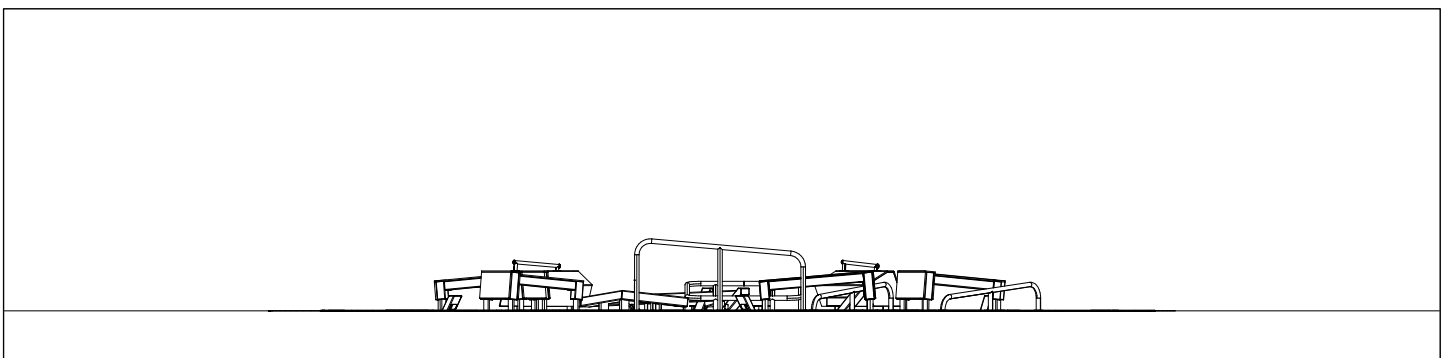
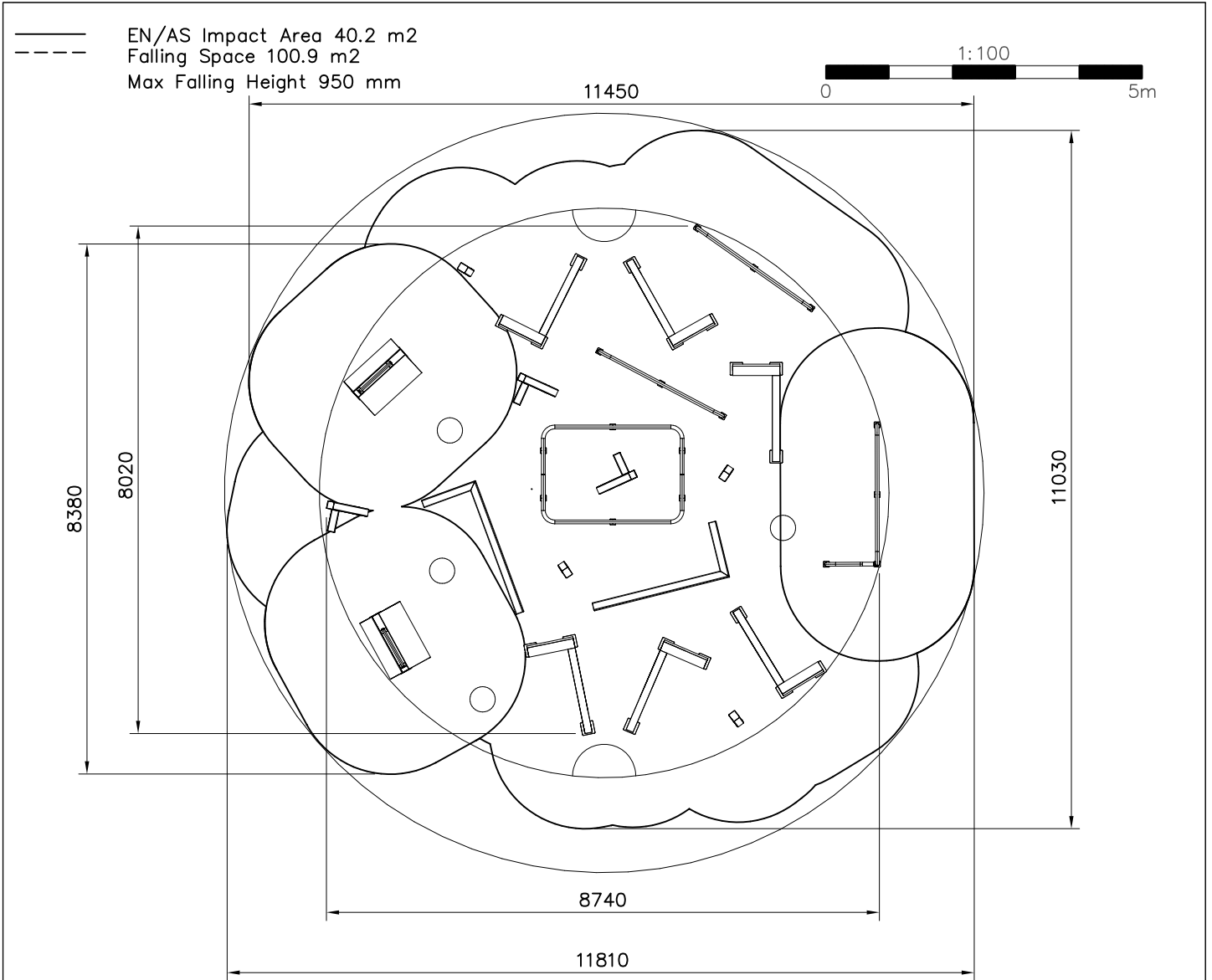
DATE: 8.9.2020

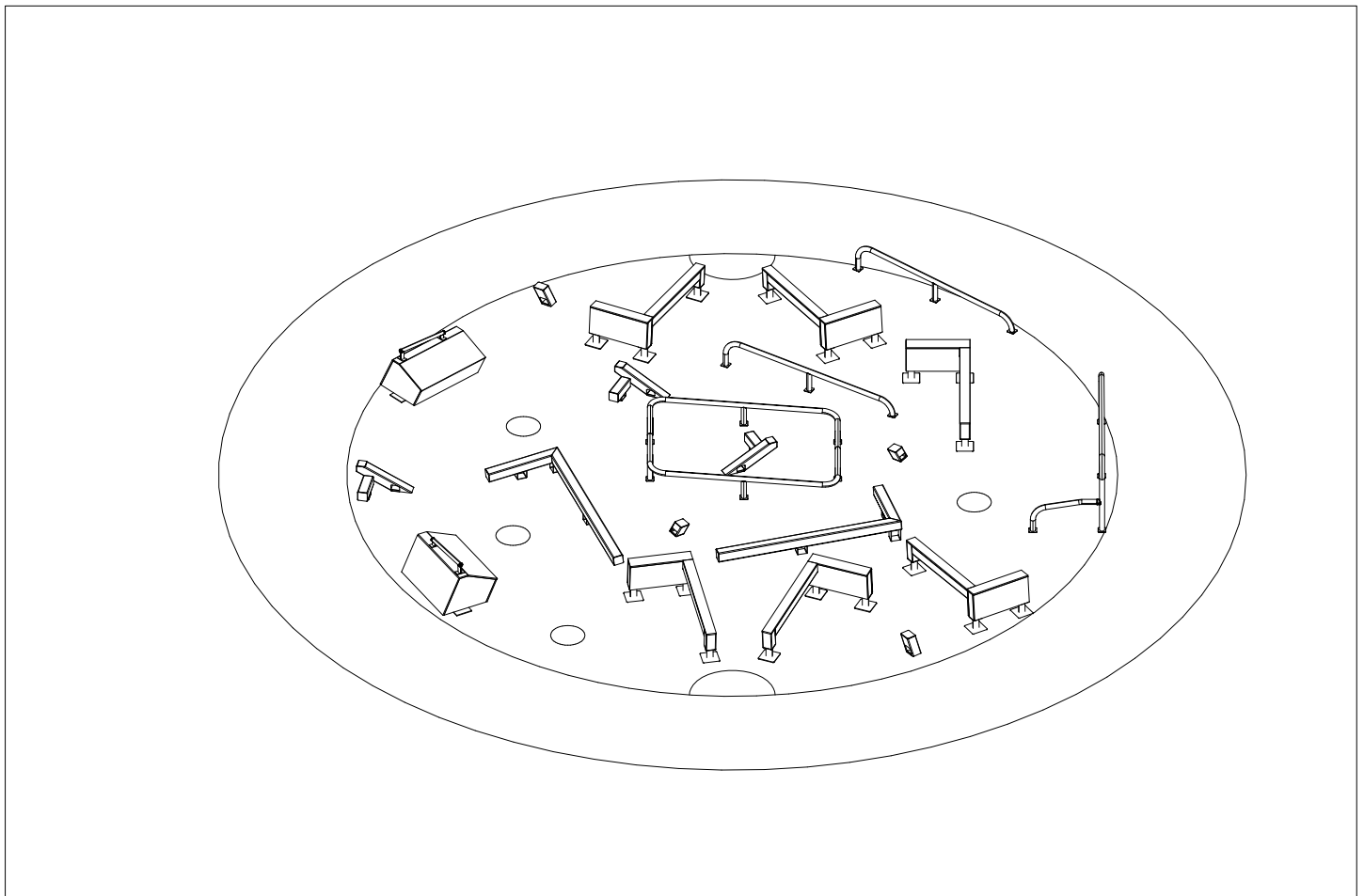
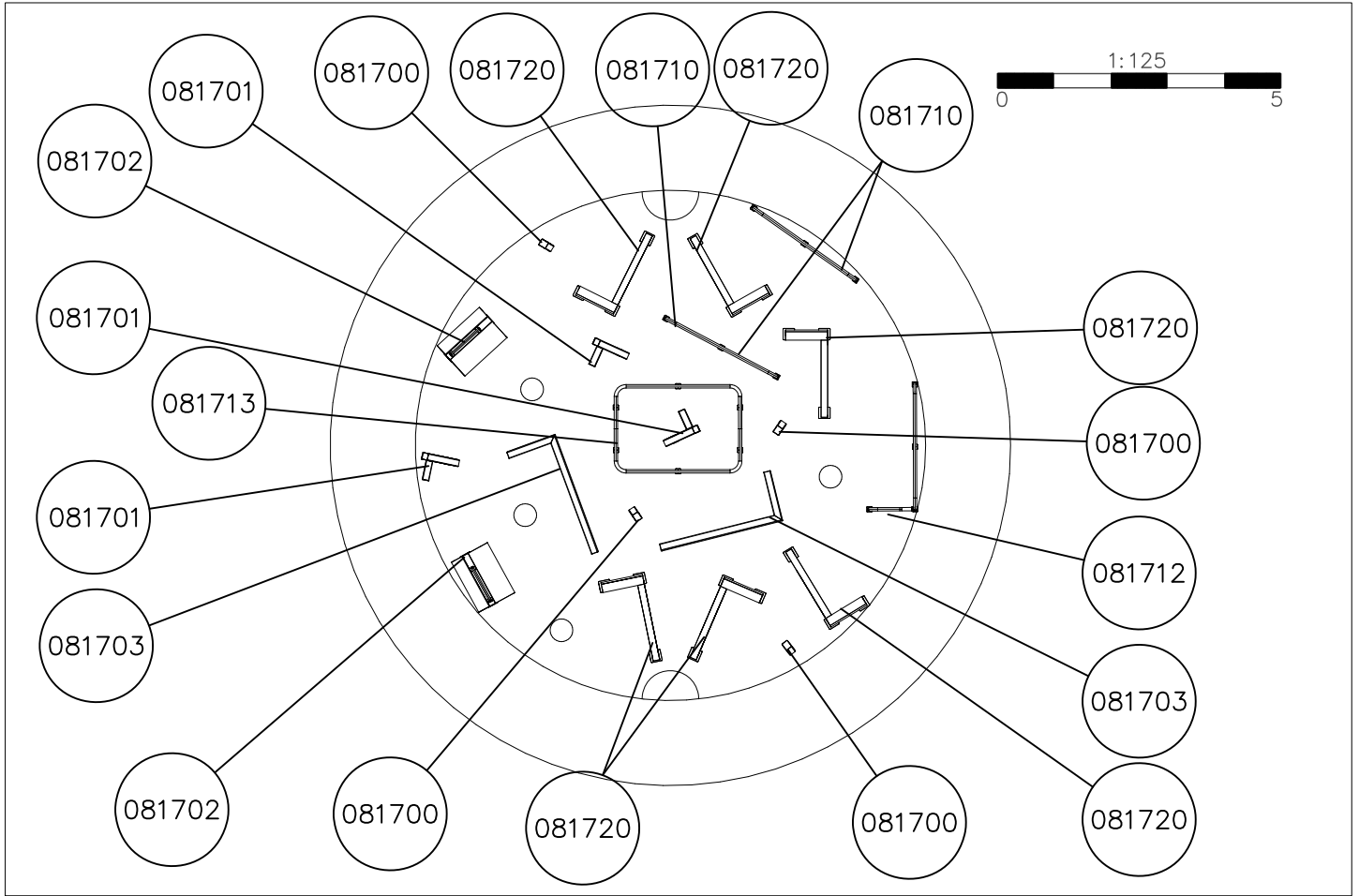
081700M  	PCS 4	081701M  	PCS 3	081702M  	PCS 2	081703M  	PCS 2	081710M  	PCS 2	081712M  	PCS 1
081713M  	PCS 1	081720M  	PCS 6	702341  90x50	PCS 1		PCS		PCS		PCS
	PCS		PCS		PCS		PCS		PCS		PCS
	PCS		PCS		PCS		PCS		PCS		PCS
	PCS		PCS		PCS		PCS		PCS		PCS
	PCS		PCS		PCS		PCS		PCS		PCS
	PCS		PCS		PCS		PCS		PCS		PCS

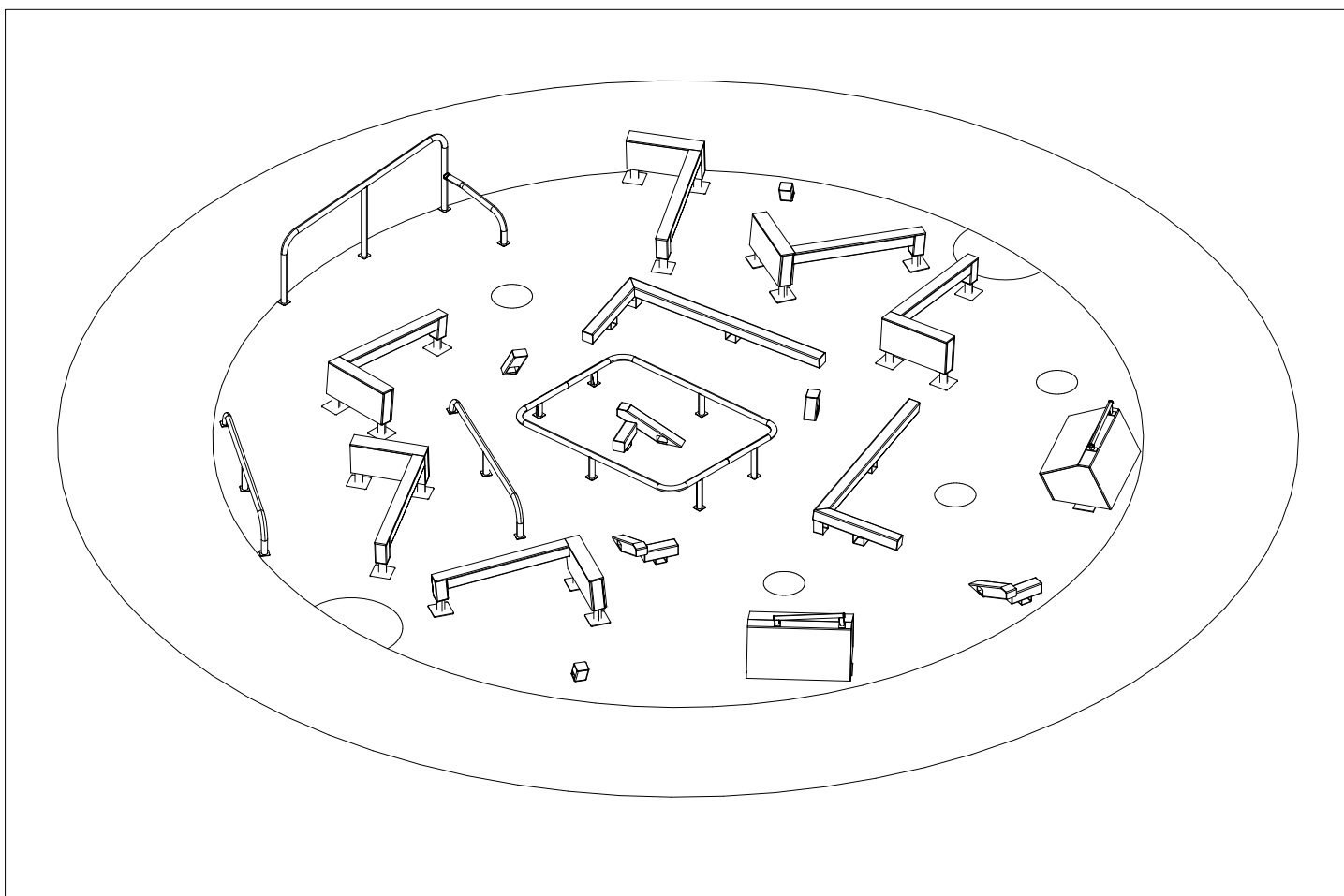
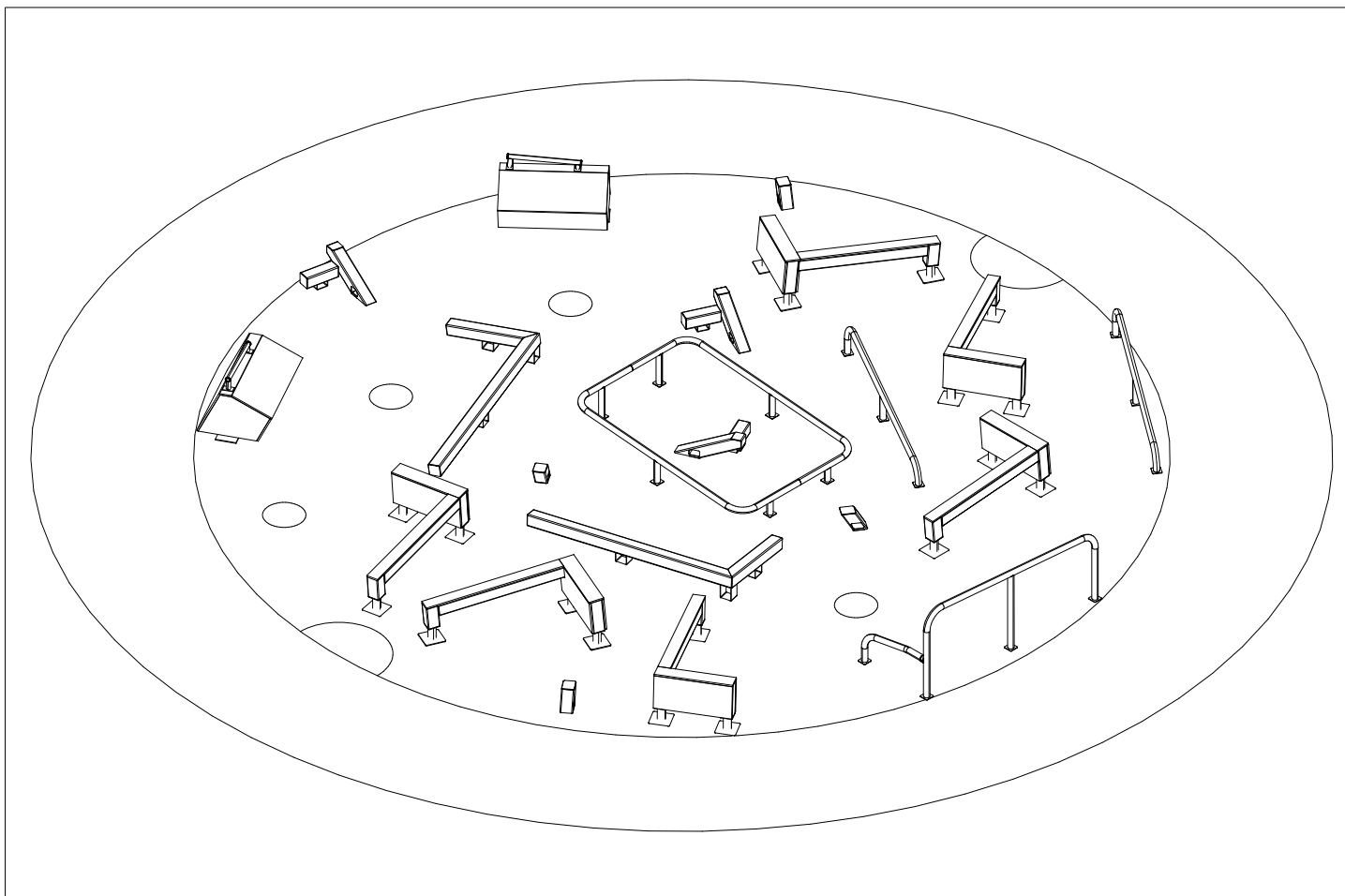


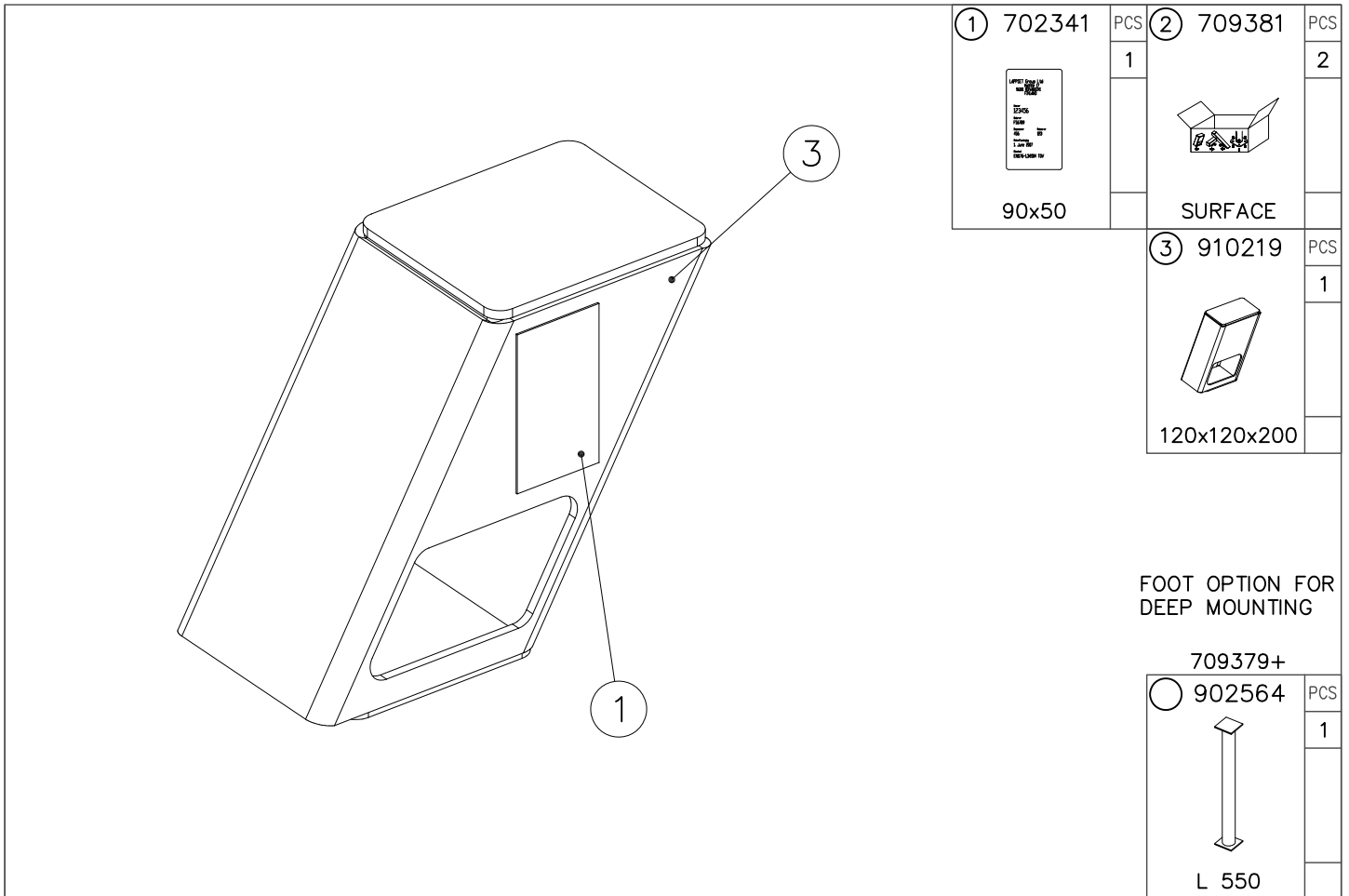




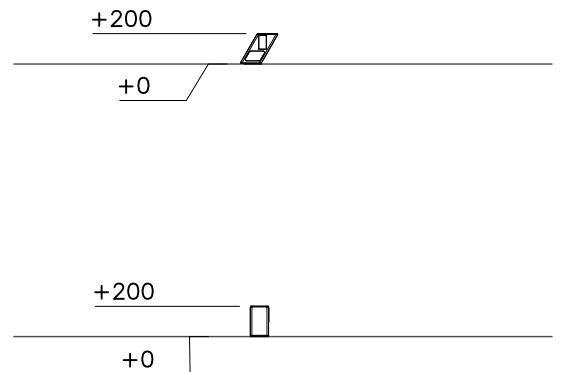
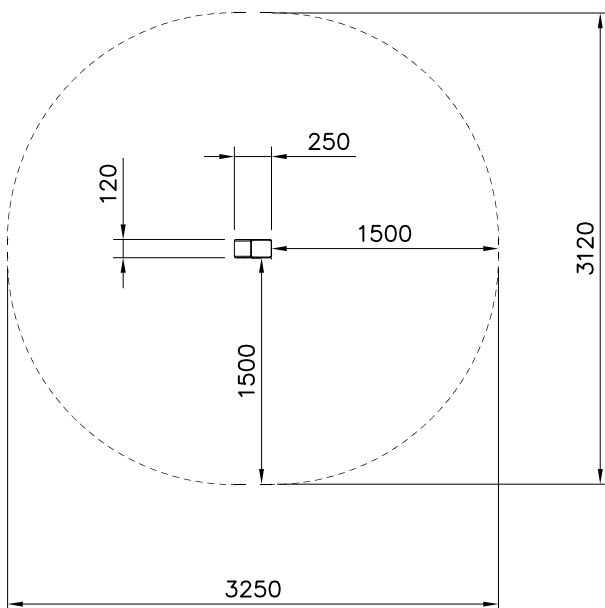
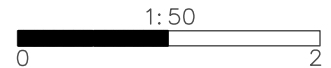




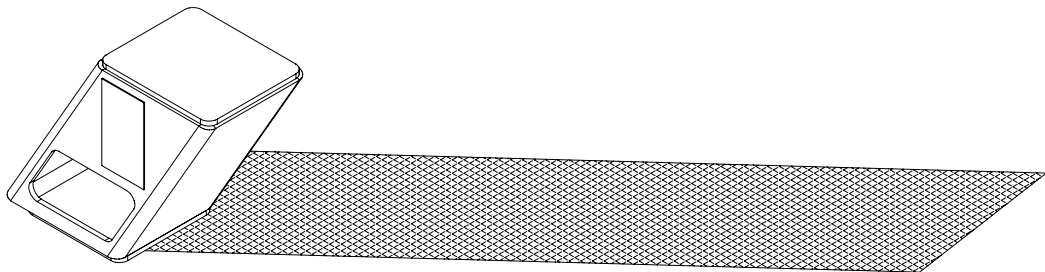
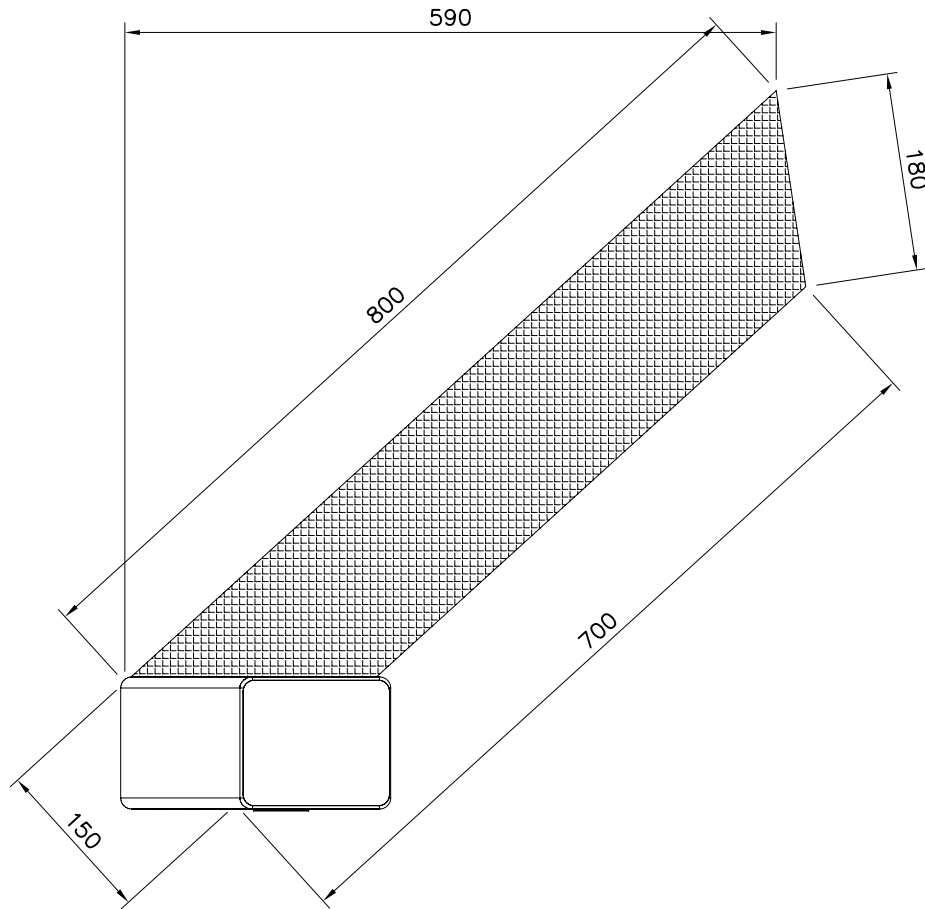


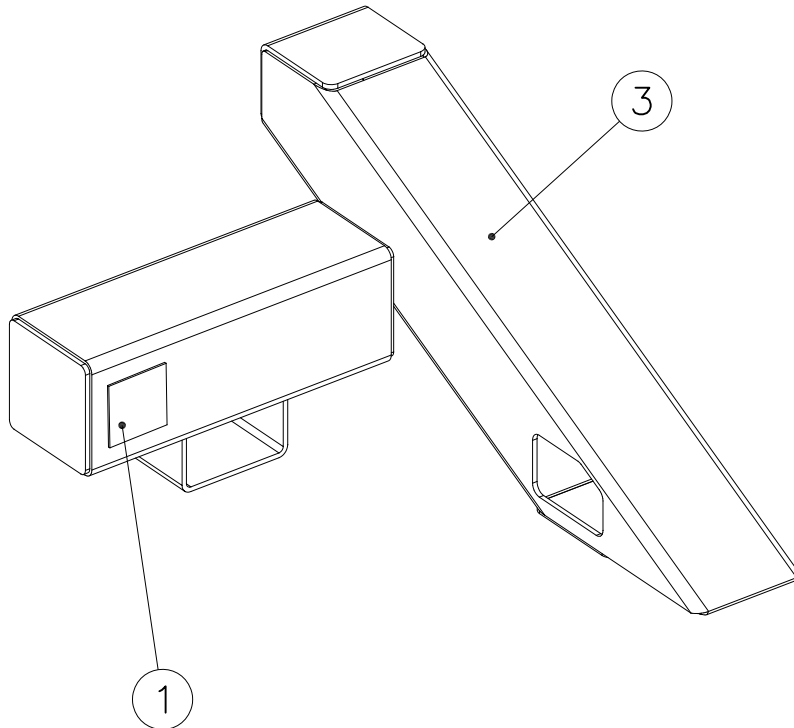


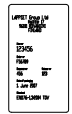

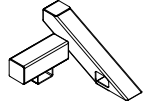
----- Falling Space 8.2 m<sup>2</sup>  
Max Falling Height 200 mm




Shadow lines

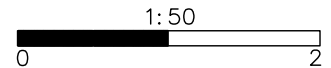




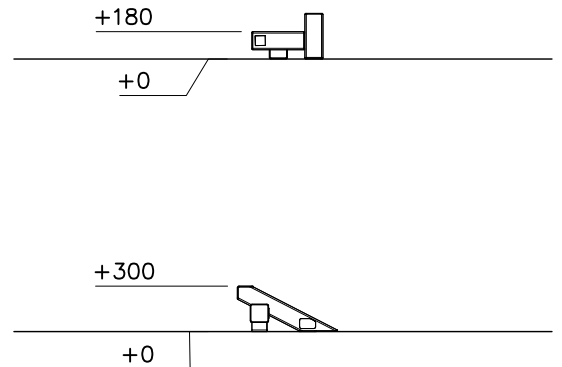
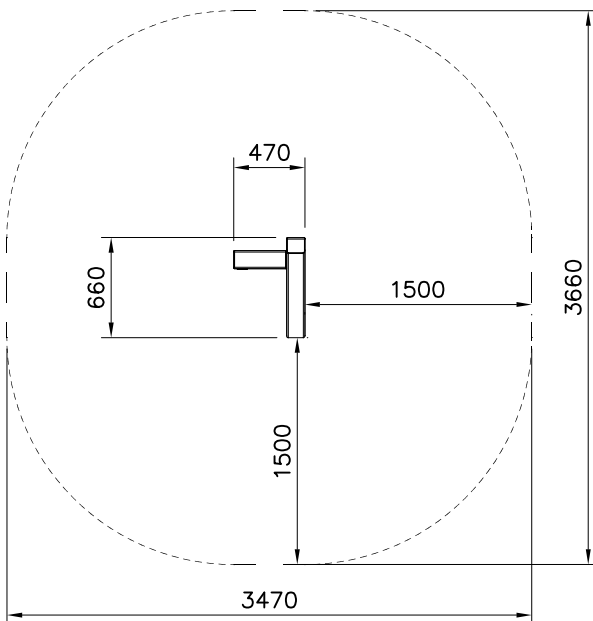
① 702341	PCS	② 709381	PCS
	1		2
90x50		SURFACE	
		③ 910220	PCS
			1
		300x470x662	

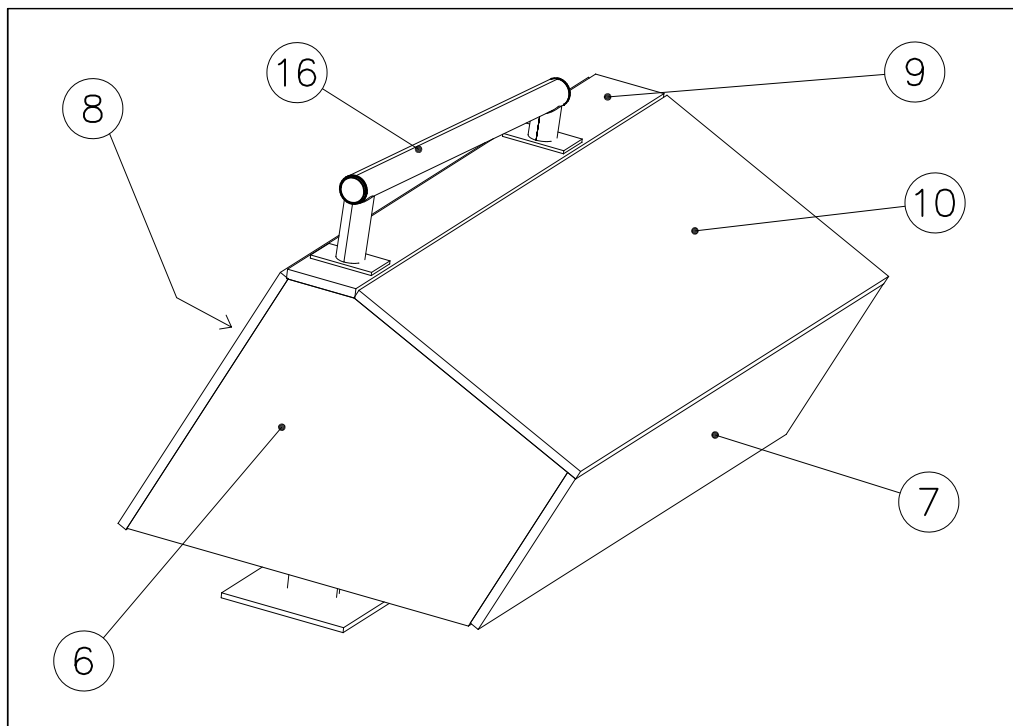
FOOT OPTION FOR DEEP MOUNTING

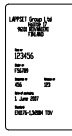


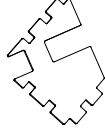
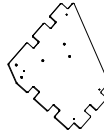
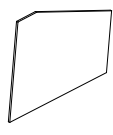
709379+	
○ 902564	PCS
	2
L 550	

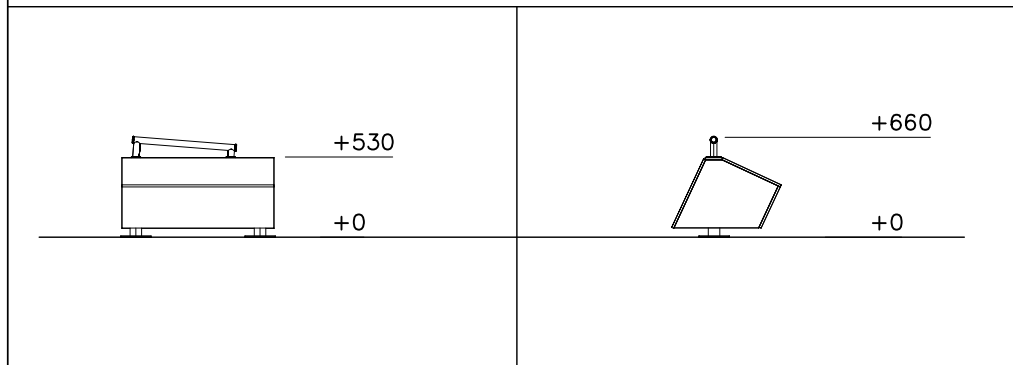


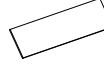



----- Falling Space 10.8 m<sup>2</sup>  
 Max Falling Height 300 mm



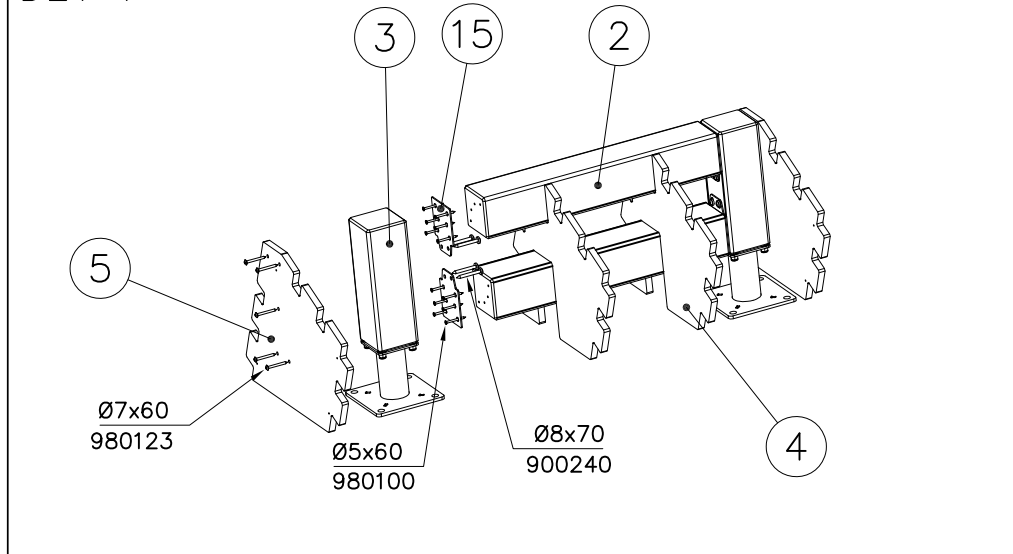






① 702341  90x50	PCS 1	② 708109  118x118x697	PCS 2
③ 708443  118x118x352	PCS 2	④ 708848  18x450x690	PCS 2
⑤ 708849  18x450x690	PCS 2	⑥ 708850  15x450x690	PCS 2

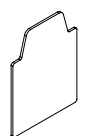
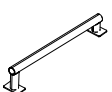






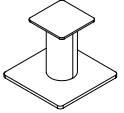

⑦ 708851  15x300x1005	PCS 1	⑧ 708852  15x500x1005	PCS 1
⑨ 708853  15x112x1005	PCS 1	⑩ 708854  15x425x1005	PCS 1

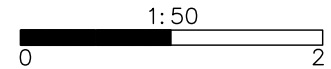
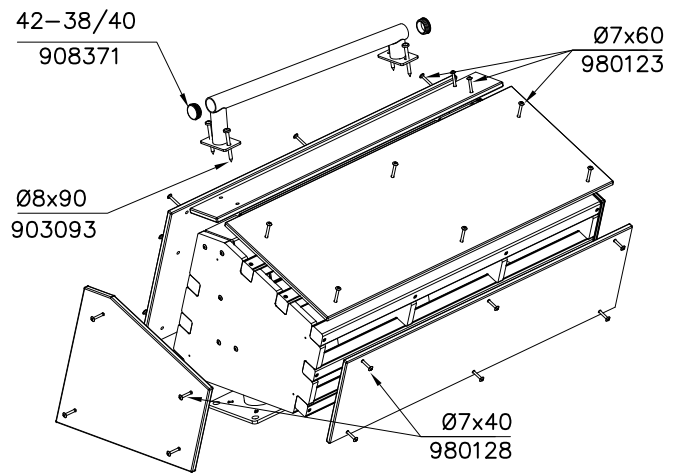
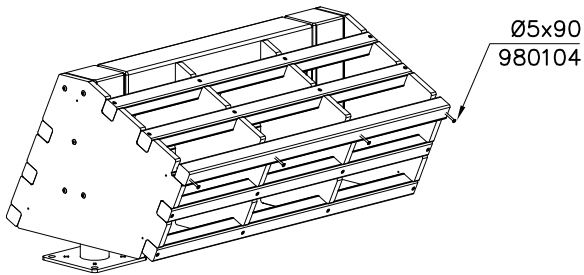
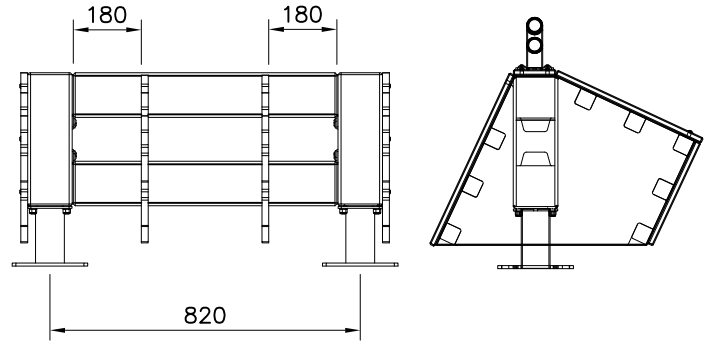
### DET 1



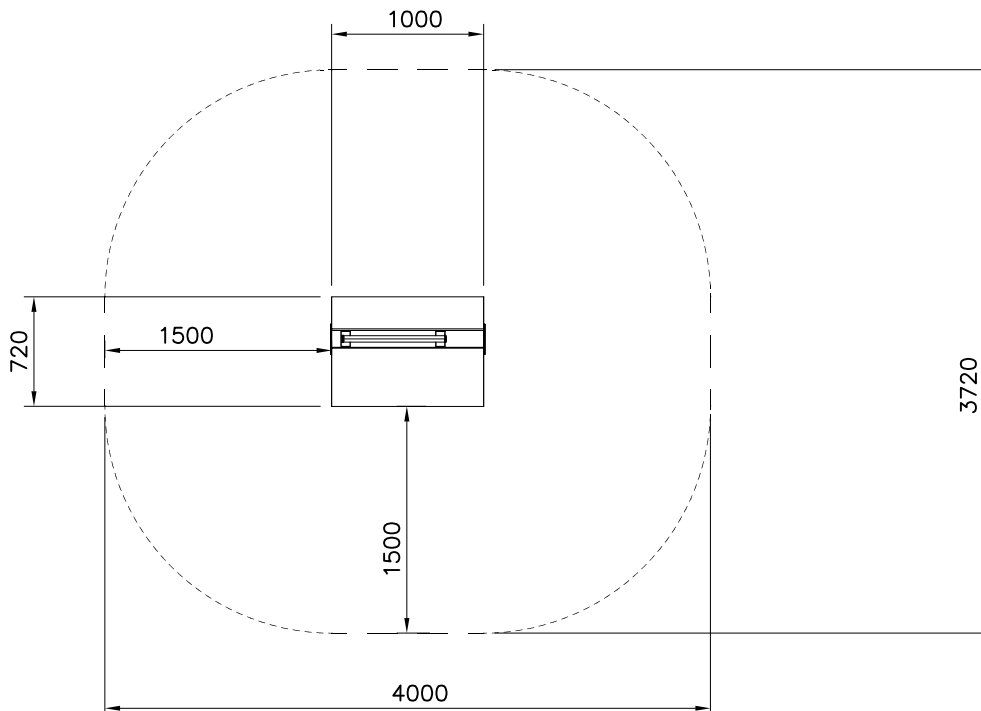
⑪ 708855  45x45x975	PCS 8	⑫ 900240  Ø8x70	PCS 8
⑬ 903093  Ø8x90	PCS 4	⑭ 908371  42-38/40	PCS 2

⑮ 908698  3x114x108	PCS 4	⑯ 910056  140x690	PCS 1	⑰ 980100  Ø5x60	PCS 24	⑱ 980104  Ø5x90	PCS 32	⑲ 980123  Ø7x60	PCS 27	⑳ 980128  Ø7x40	PCS 14
--	----------	--	----------	--	-----------	---	-----------	--	-----------	--	-----------

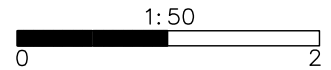
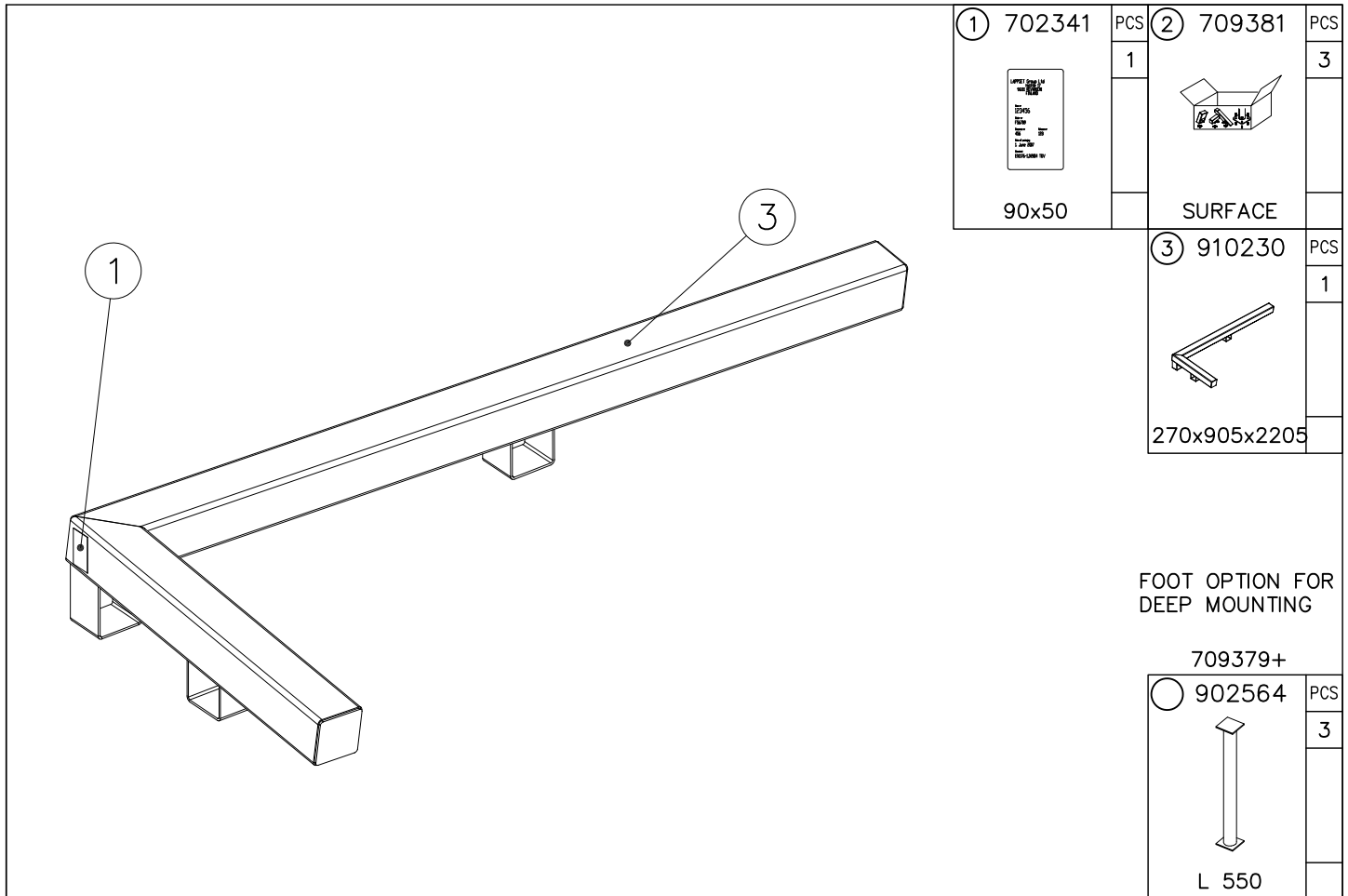
709261+		709262+	
○ 910330	PCS	○ 910567	PCS
SURFACE	2	CONCRETE	2
			
152x200x200		117x117x715	



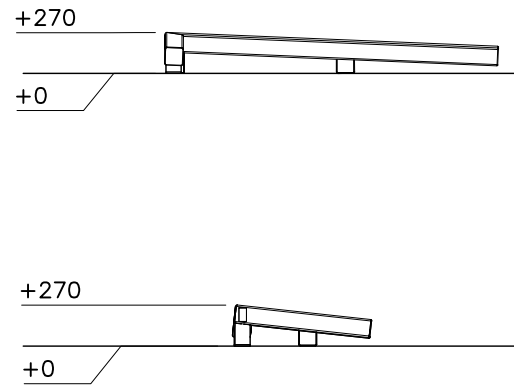
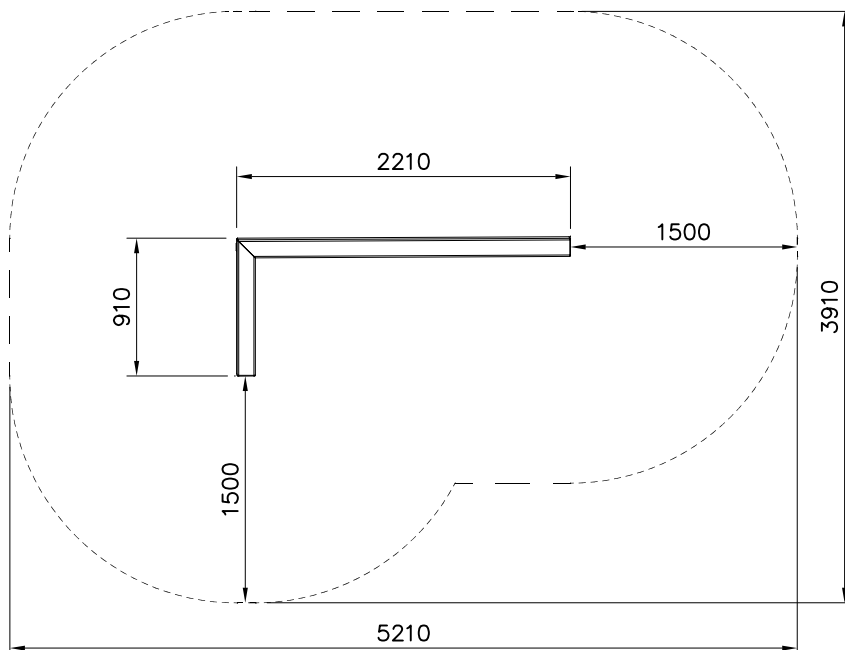
----- Falling Space 13 m<sup>2</sup>  
 Max Falling Height 660 mm

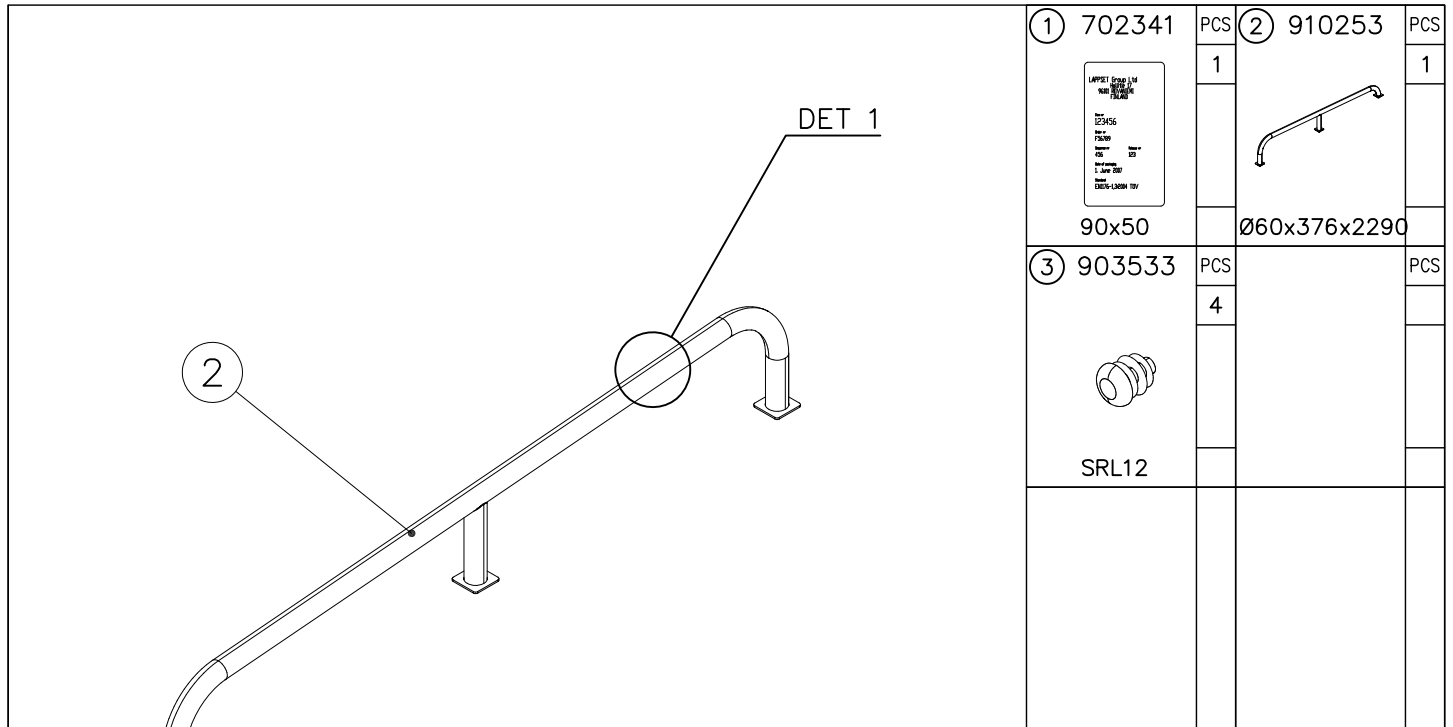




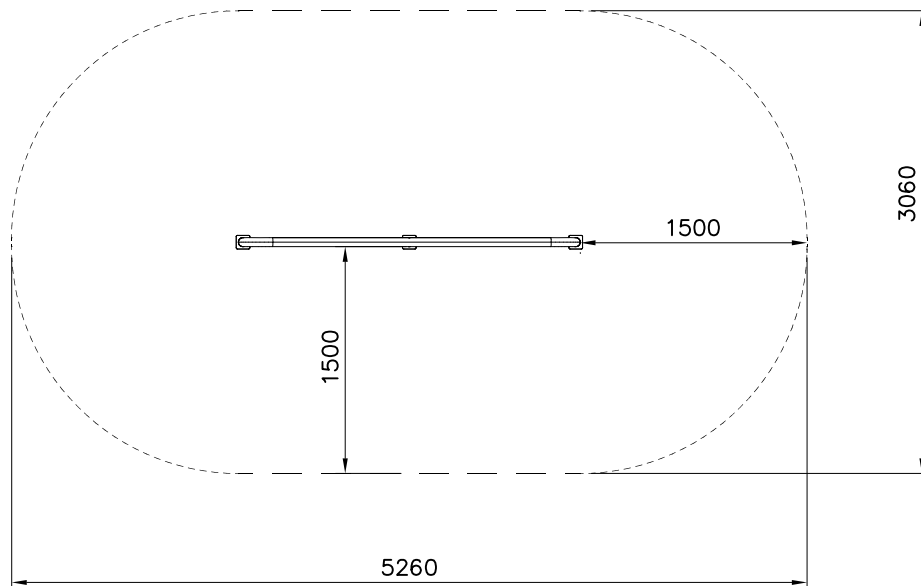
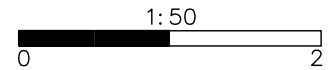


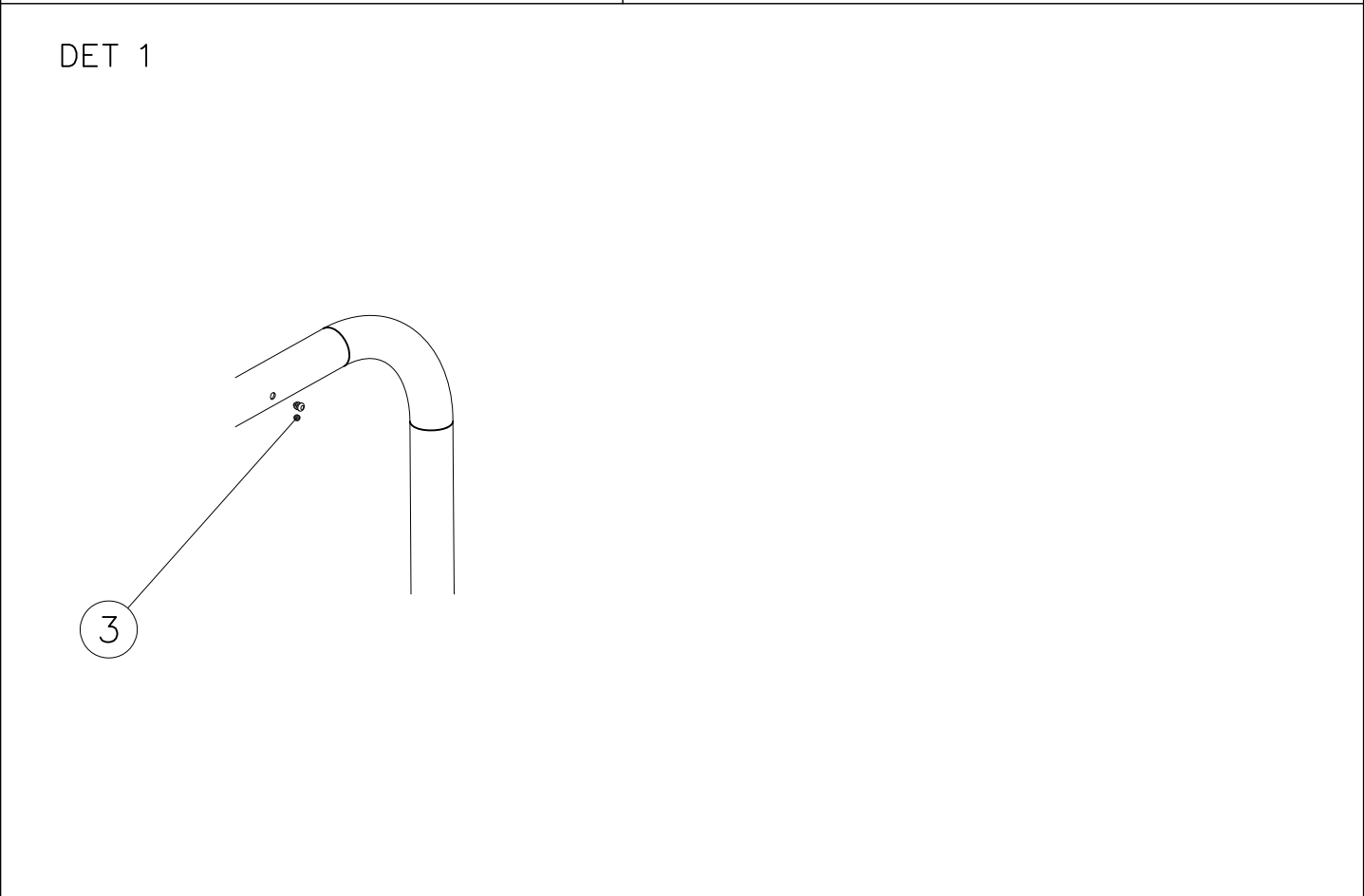
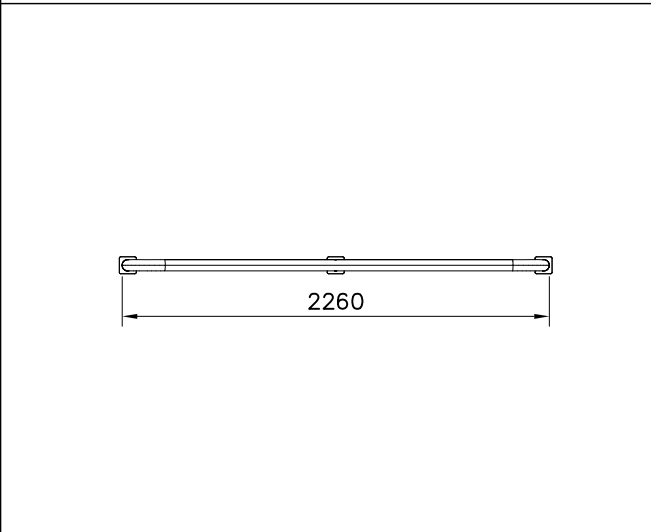
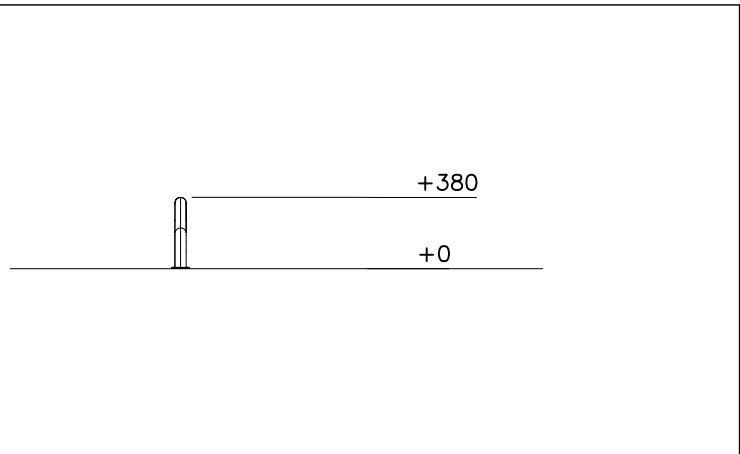
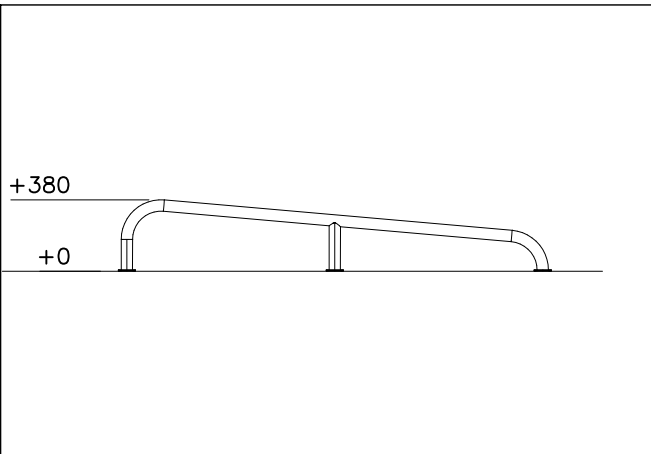
----- Falling Space 16.3 m<sup>2</sup>  
Max Falling Height 270 mm

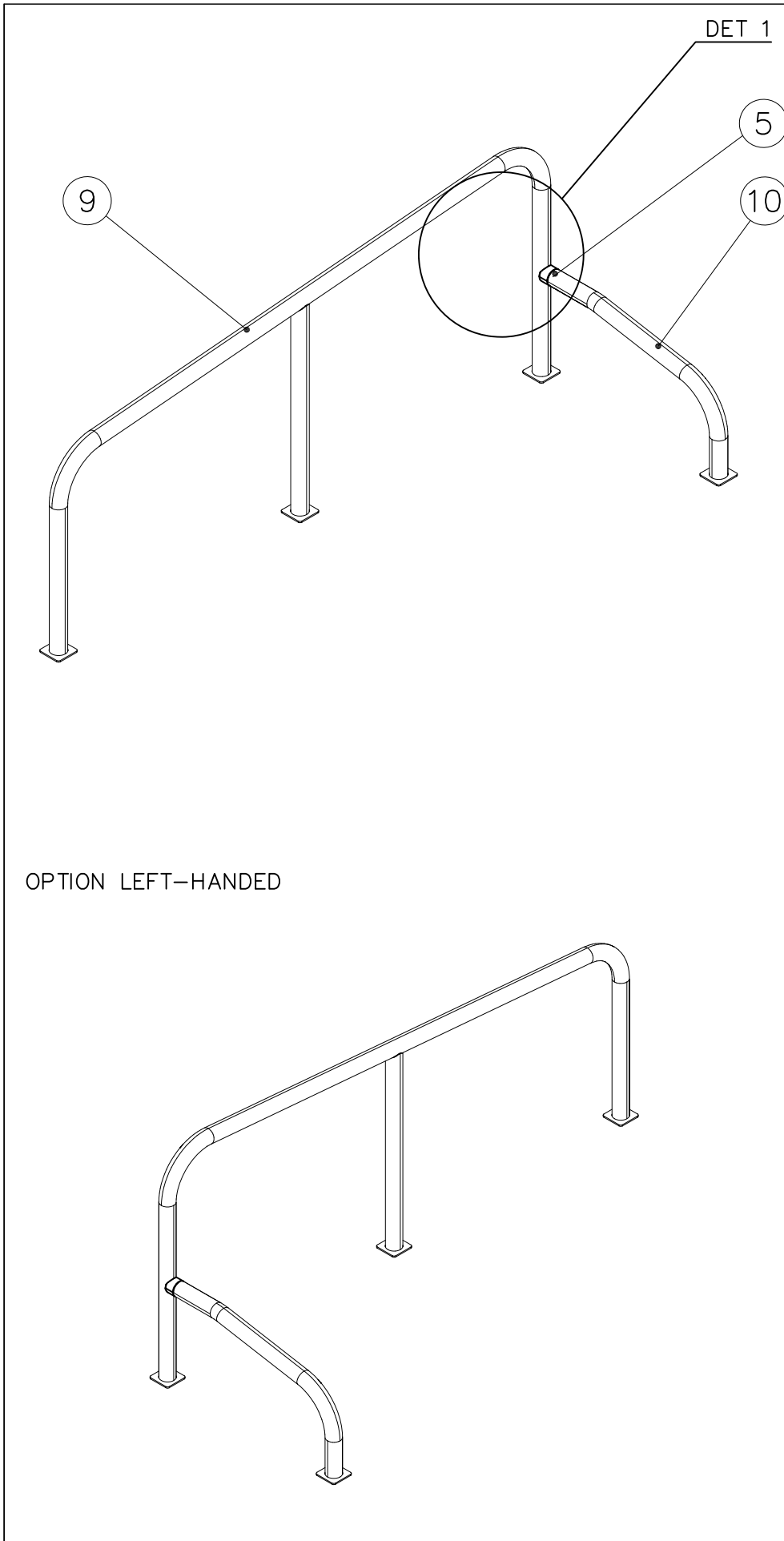






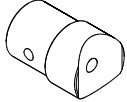



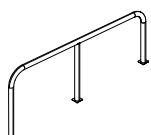
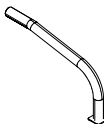



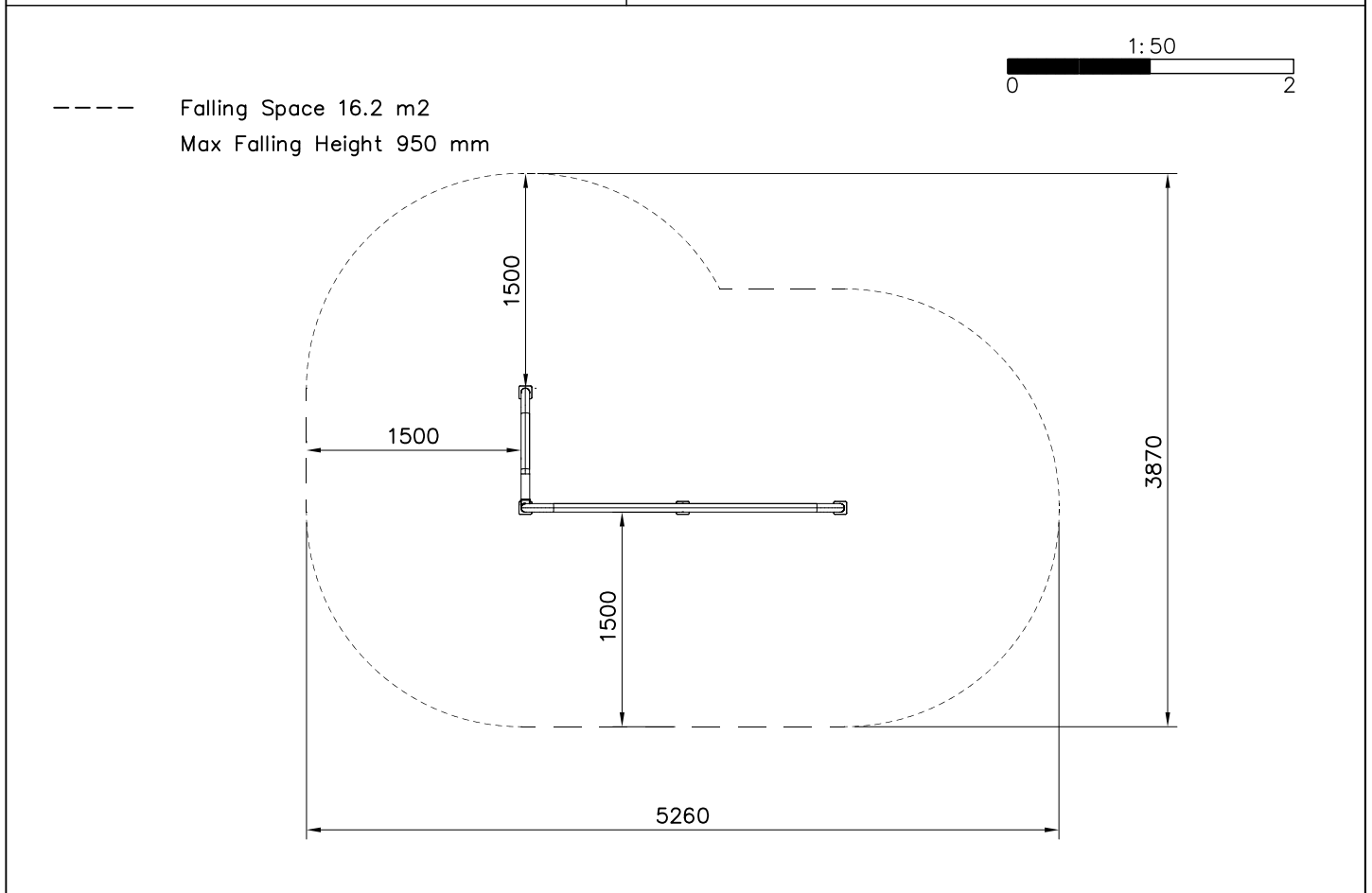
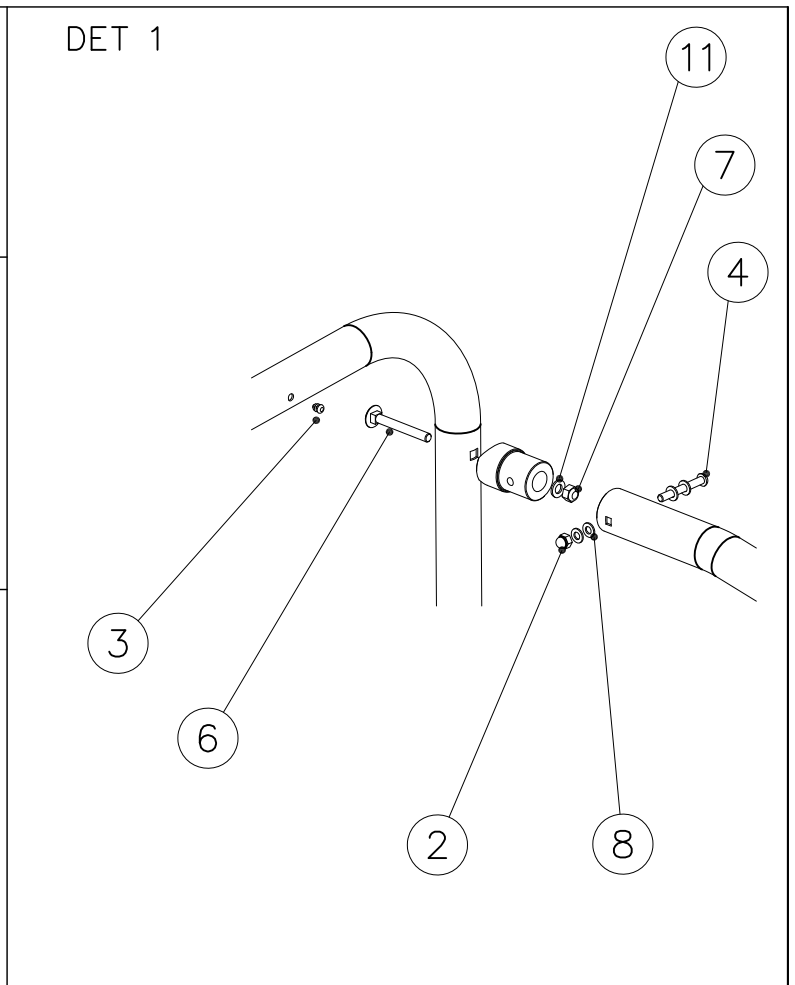
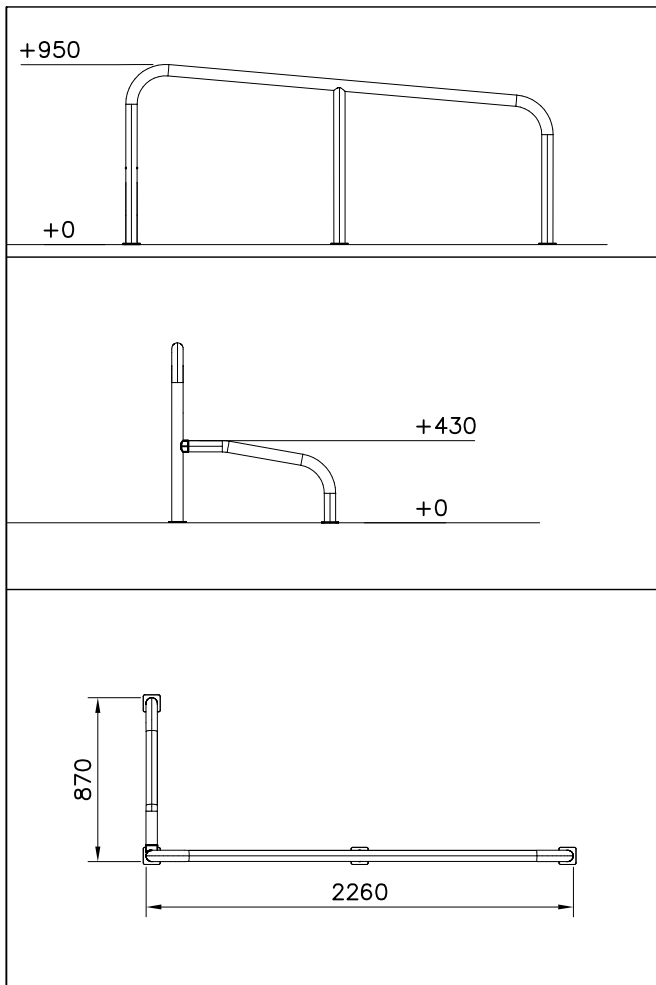
----- Falling Space 14.2 m<sup>2</sup>  
 Max Falling Height 380 mm

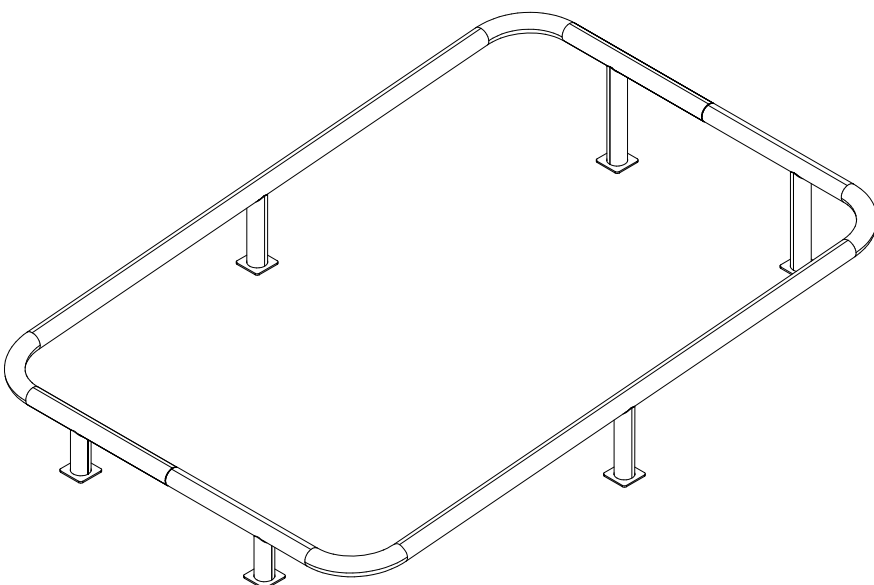


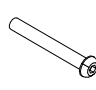

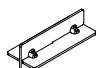
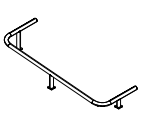
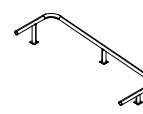

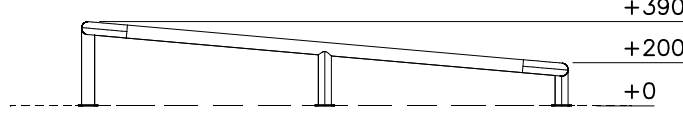




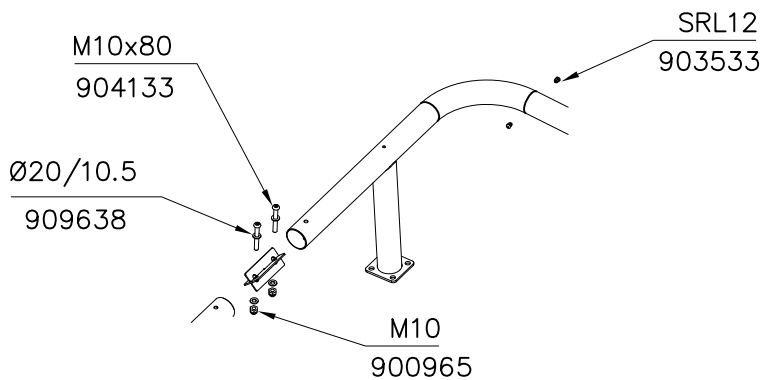


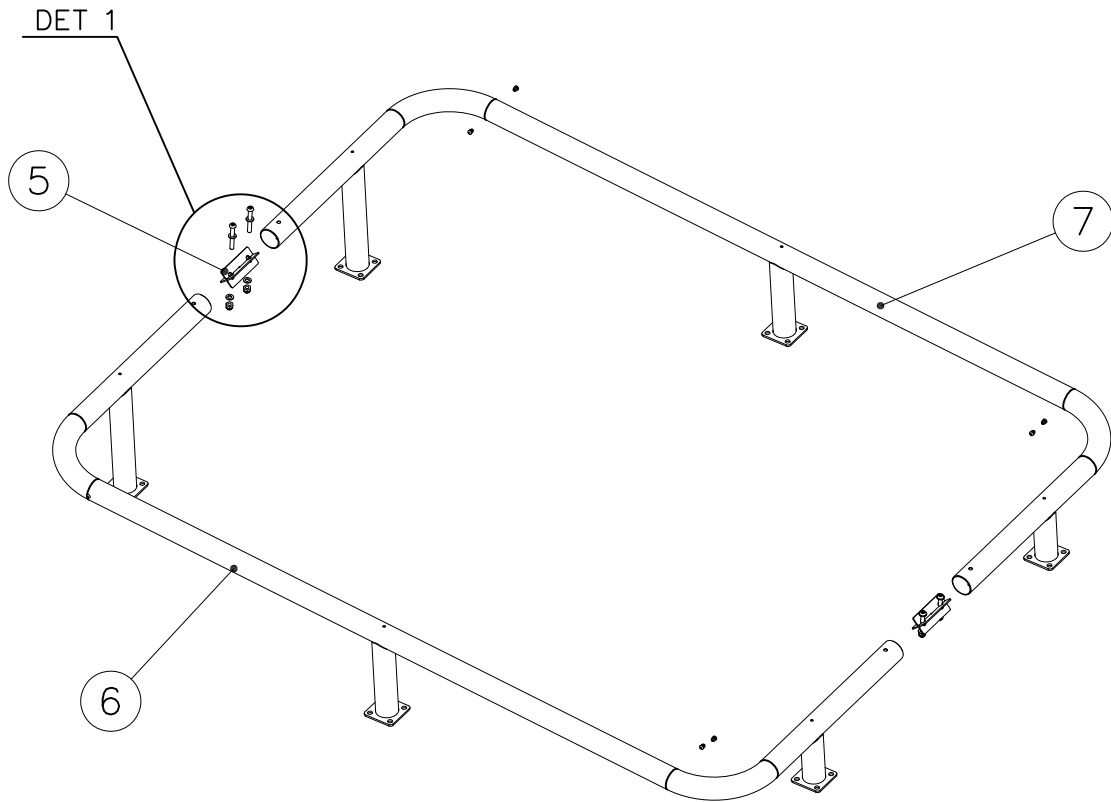
①	702341	PCS	②	900965	PCS
		1			1
	90x50			M10	
③	903533	PCS	④	904133	PCS
		4			1
	SRL12			M10x80	
⑤	908069	PCS	⑥	909111	PCS
		1			1
	Ø60x87.6			M12x100	
⑦	909248	PCS	⑧	909638	PCS
		1			4
	M12			Ø20/10.5	
⑨	910255	PCS	⑩	910262	PCS
		1			1
	Ø60x950x2290			Ø60x435x795	
⑪	980154	PCS			PCS
		1			
	Ø24/13				



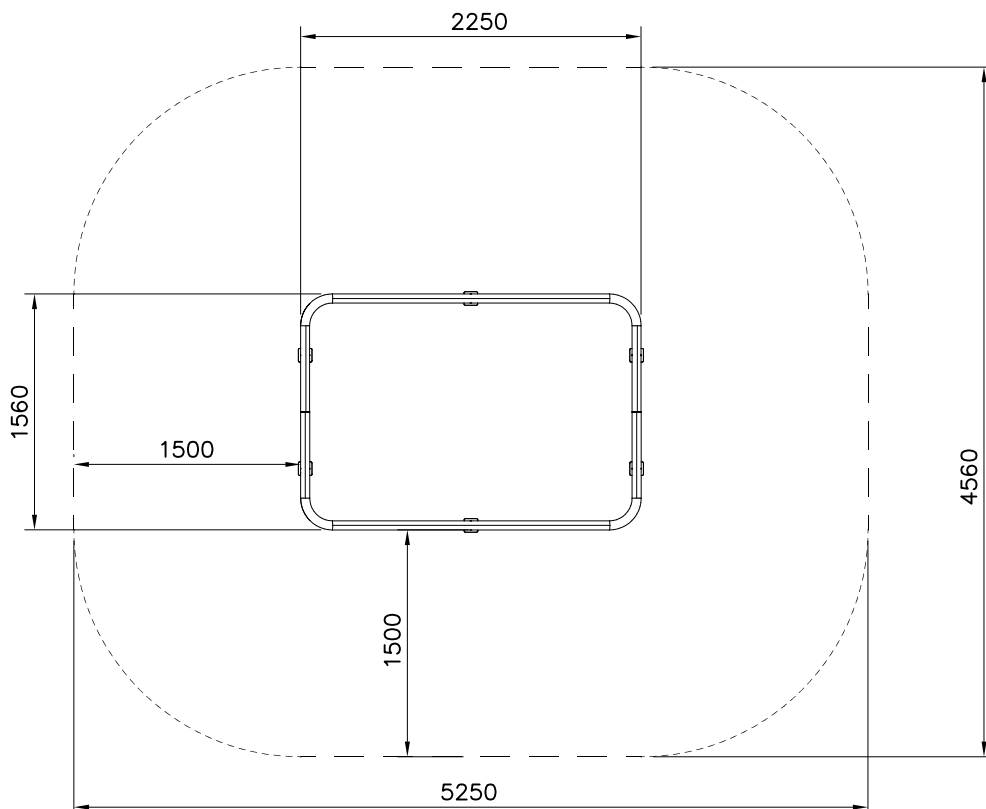
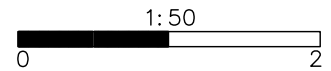
	① 900965 PCS 4  M10	② 903533 PCS 8  SRL12
	③ 904133 PCS 4  M10x80	④ 909638 PCS 8  Ø20/10.5
	⑤ 910052 PCS 2  53x53x120	⑥ 910054 PCS 1  390x780x2282
	⑦ 910055 PCS 1  390x780x2282	⑧ 702341 PCS 1  90x50
	PCS PCS PCS PCS	PCS PCS PCS PCS

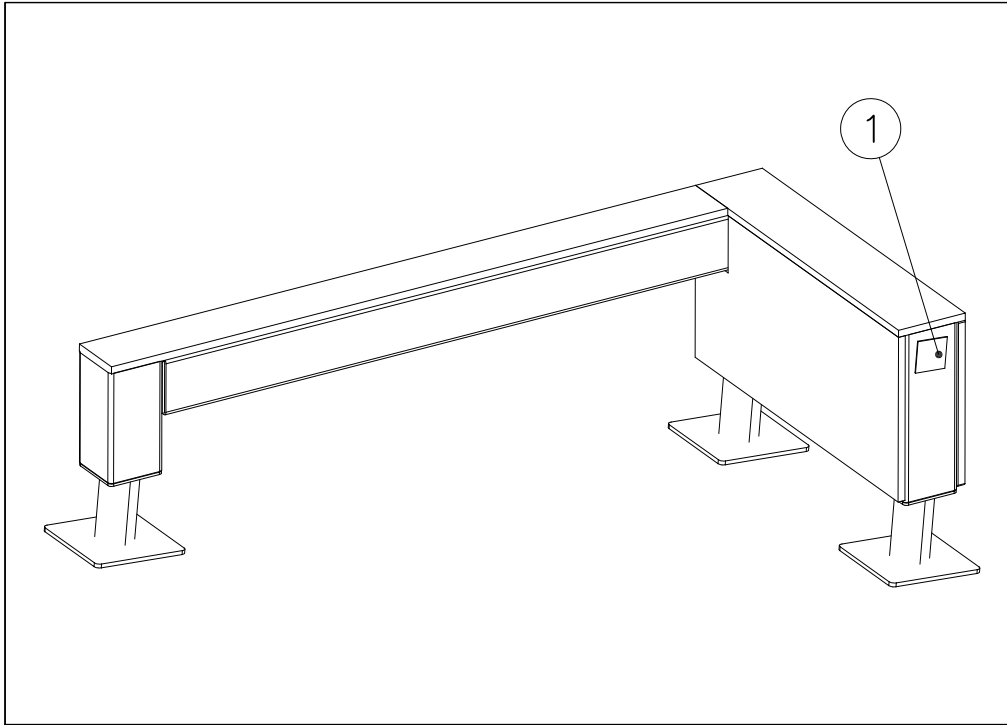
## DET 1

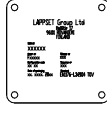
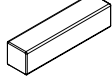



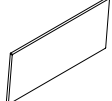


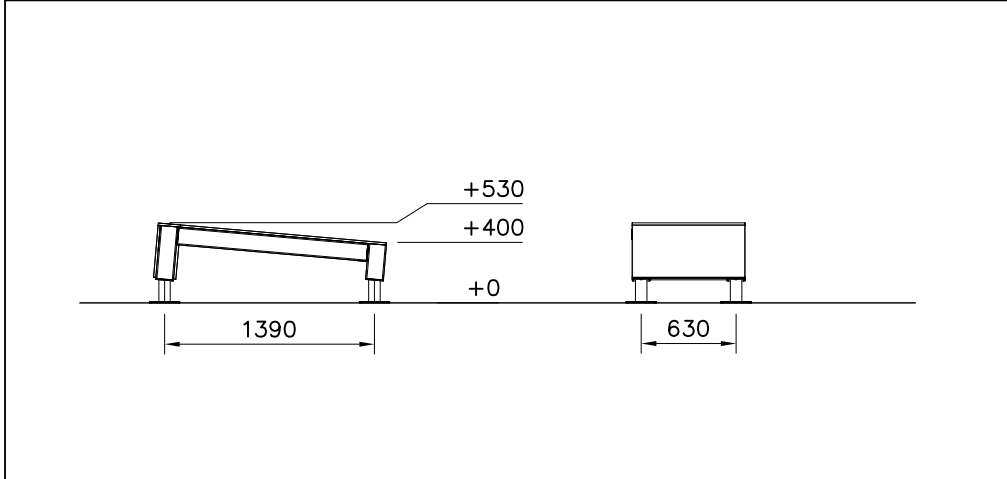


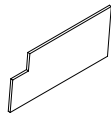
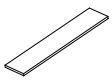

----- Falling Space 22 m<sup>2</sup>  
Max Falling Height 390 mm

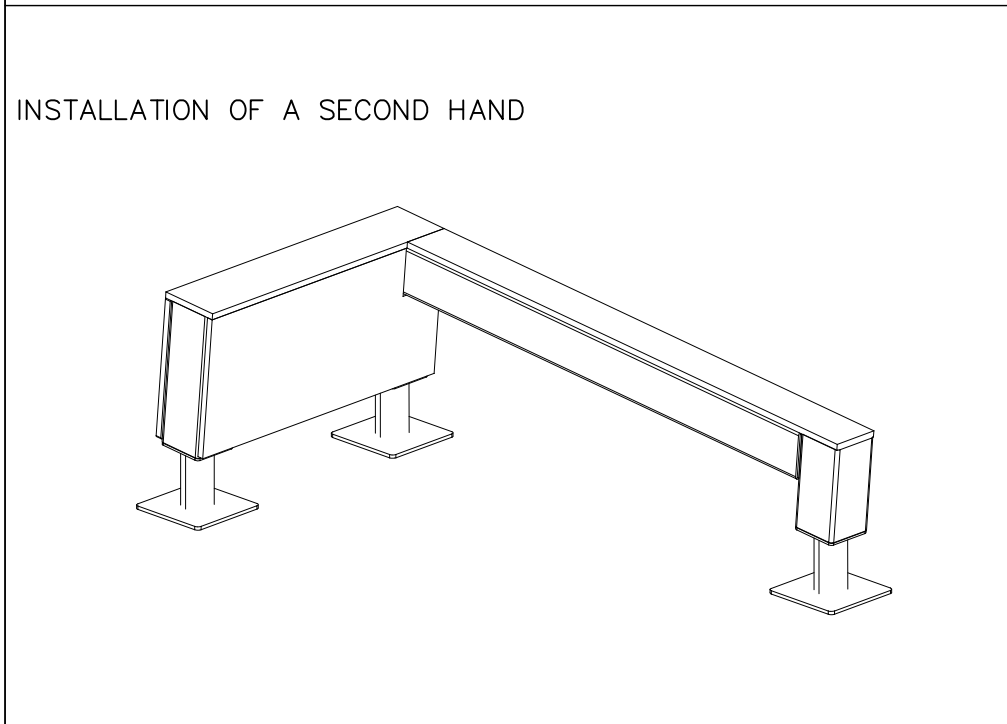


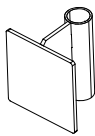




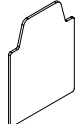


① 702286	PCS	② 707210	PCS
	1		2
65x65		118x118x503	
③ 707212	PCS	④ 708347	PCS
	1		1
118x118x1254		118x118x231	
⑤ 708443	PCS	⑥ 708727	PCS
	2		1
118x118x352		15x346x745	






⑦ 708730	PCS	⑧ 708733	PCS
	1		1
15x346x745		15x148x745	
⑨ 708734	PCS	⑩ 708857	PCS
	1	JIG	1
15x118x1365		20x133x149	

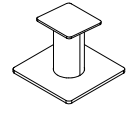



⑪ 910266	PCS	⑫ 900240	PCS
	2		16
90x108x118		Ø8x70	
⑬ 903093	PCS	⑭ 905103	PCS
	4		2
Ø8x90		PT-28/32-H	
⑮ 905112	PCS	⑯ 908698	PCS
	4		4
Ø22		3x114x108	

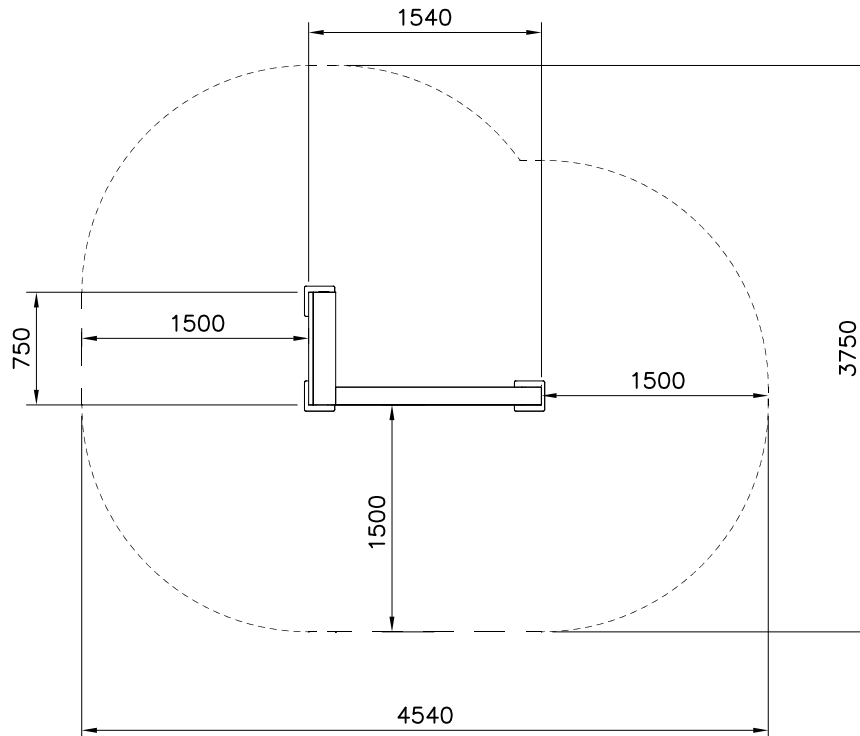
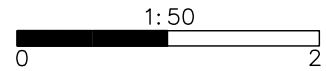


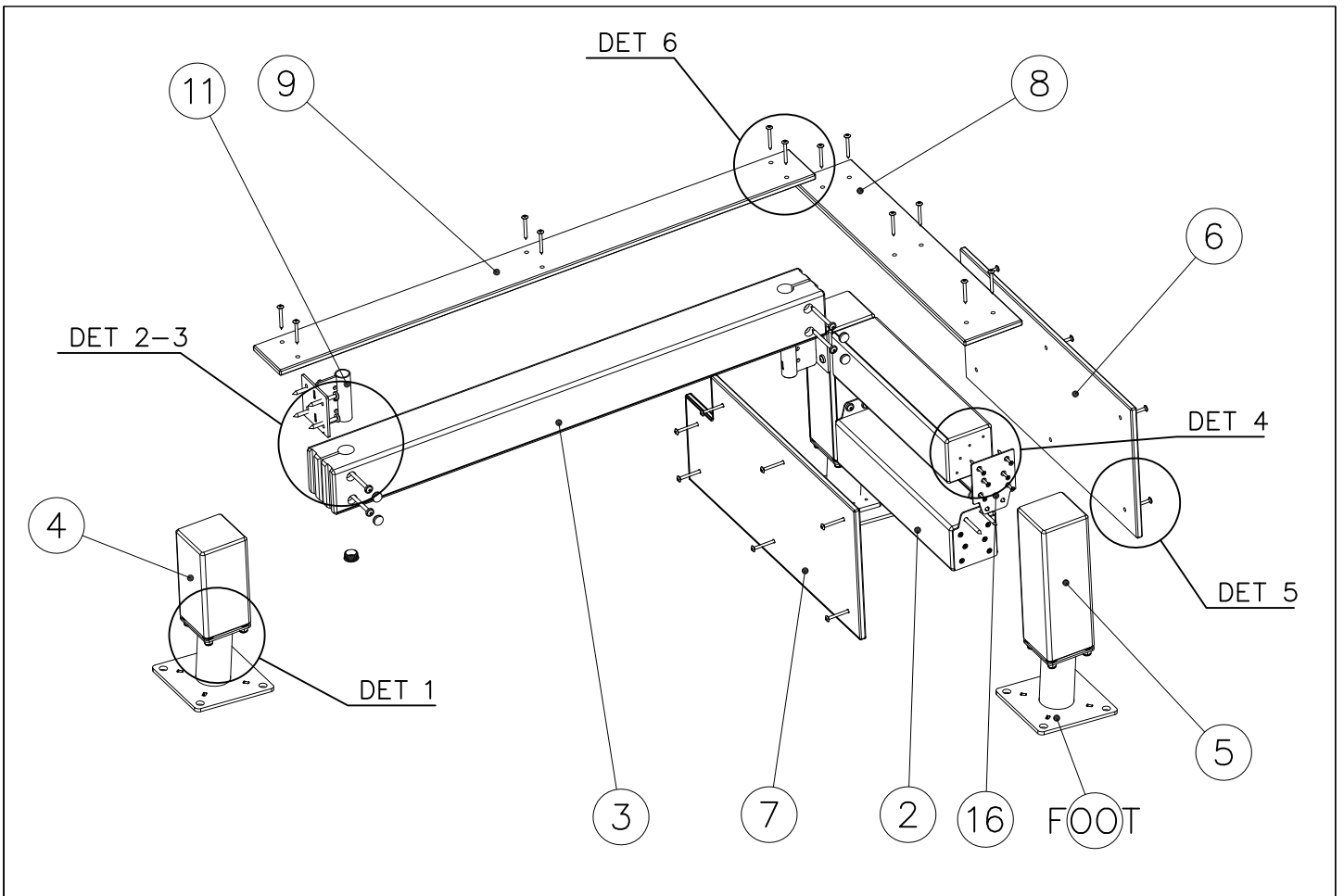
17	980100	PCS	18	980114	PCS	19	980123	PCS
		28			4			25
								
	Ø5x60			Ø4x20			Ø7x60	

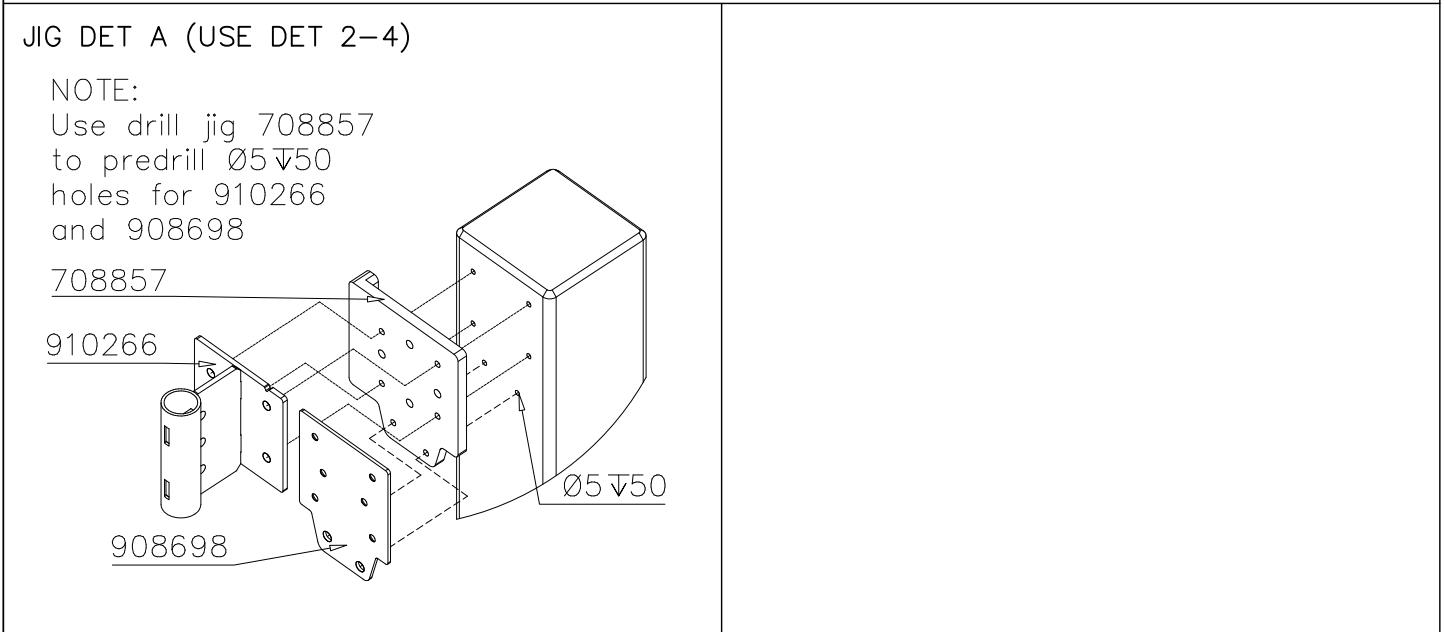
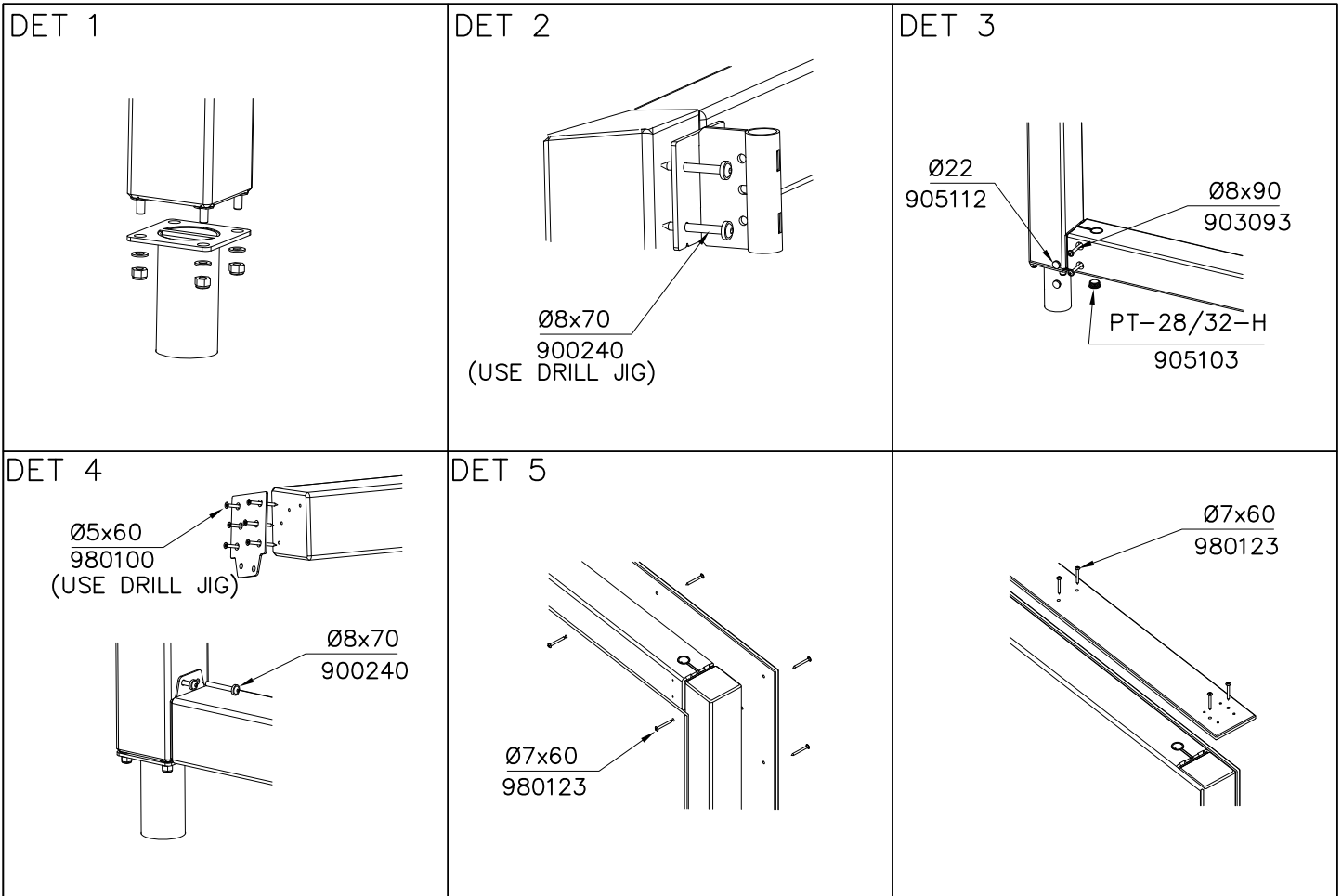
### FOOT OPTIONS

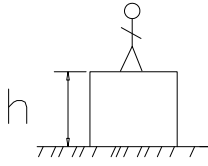



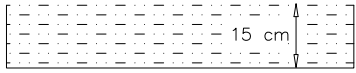
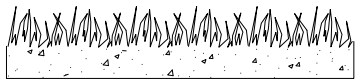
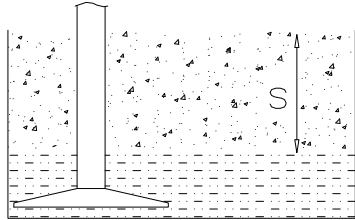
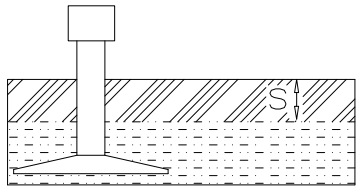
709261+		709262+	
910267	PCS	910567	PCS
SURFACE	3	CONCRETE	3
			
152x200x200		117x117x715	

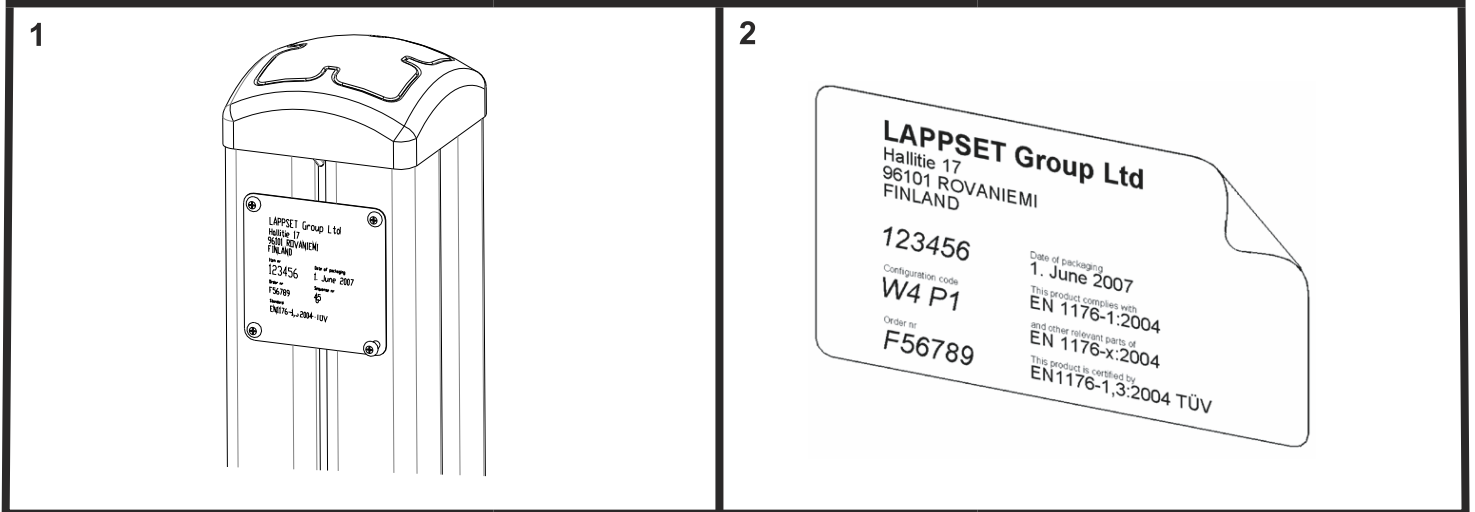
----- Falling Space 13.8 m<sup>2</sup>  
 Max Falling Height 530 mm







														
<p><math>h &lt; 1600</math></p>	<p>Totally hard surfaces or materials with very limited impact attenuating properties.</p> <p>Case by case risk assessment is needed including e.g. evaluation whether there is forced movement, what is the intended exercise and where will the product be installed.</p> <p>Materials with significant impact attenuating properties.</p>	<p>Totally hard surfaces. E.g. concrete or asphalt</p>  <p>Materials with very limited impact attenuating properties. E.g. wood</p>  <p>fine gravel 0–8 mm</p>  <p>Unsorted sand/ topsoil</p>  <p>Lawn</p> 												
<p><math>h = 1600-</math> <math>h &lt; 3000</math></p>	<p>Loose fill material</p> <p>E.g. sand/gravel 0,25...8 mm D60/D10&lt;3,0 Woodchips 5...30 mm bark 20...80 mm</p>	 <p><math>\underline{S}</math> 30 cm      <math>\underline{h}</math> &lt; 3,0 m</p>												
	<p>Syntethic granulates</p> <table border="0"> <thead> <tr> <th><math>\underline{S}</math></th> <th><math>\underline{h}</math></th> </tr> </thead> <tbody> <tr> <td>40 mm</td> <td>~&gt; 1,6...~&lt; 1,8 m</td> </tr> <tr> <td>50 mm</td> <td>~&gt; 1,8...~&lt; 2,25 m</td> </tr> <tr> <td>55 mm</td> <td>~&gt; 2,25...~&lt; 2,4 m</td> </tr> <tr> <td>60 mm</td> <td>~&gt; 2,4...~&lt; 2,55 m</td> </tr> <tr> <td>70 mm</td> <td>~&gt; 2,55...~&lt; 3,0 m</td> </tr> </tbody> </table> <p>Note. For accurate values, see manufacturer's instructions.</p>	$\underline{S}$	$\underline{h}$	40 mm	~> 1,6...~< 1,8 m	50 mm	~> 1,8...~< 2,25 m	55 mm	~> 2,25...~< 2,4 m	60 mm	~> 2,4...~< 2,55 m	70 mm	~> 2,55...~< 3,0 m	
$\underline{S}$	$\underline{h}$													
40 mm	~> 1,6...~< 1,8 m													
50 mm	~> 1,8...~< 2,25 m													
55 mm	~> 2,25...~< 2,4 m													
60 mm	~> 2,4...~< 2,55 m													
70 mm	~> 2,55...~< 3,0 m													



Tuotekyltti tulee tuotteen mukana yhdellä seuraavista tavoista:

**1) Metallinen tuotekyltti ja kiinnitysruuvit**

- Kiinnitä tuotekyltti ruuveilla tolppaan noin 2 metrin korkeuteen kuvan 1 mukaisesti.

**2) Tuotekyltitarra**

- Puhdista maalattu metalli- tai vaneripinta pölystä ja kosteudesta. Liimaa tarra kuvan 2 mukaisesti.
- Huom. Älä kiinnitä tarraa karheapintaiseen laminaattiin tai maalattuun puuhun.

Vår produktmärkning levereras på ett av följande sätt:

**1) Produktskylt i metall**

- Fäst skylten med de medföljande skruvarna

**2) Självhäftande produktetikett**

- Rengör den pulverlackerade metallytan eller laminatyten så att den blir fri från smuts och fukt. Fäst etiketten enligt fig. 2.
- Obs! Fäst ej etiketten på detaljer med skrovlig yta eller på målat trä.

Product label is delivered by one of following ways:

**1) Metal product label and screws**

- Fasten the label with screws.

**2) Label sticker**

- Clean the painted metal or plywood surface from dirt and moisture. Fasten the sticker as shown in the figure 2.
- Note. Do not attach the sticker to rough surfaced laminate or painted wood.

La plaque d'informations produit est livrée sous l'une de ces 3 formes :

**1) Plaque métallique et vis**

- Fixez la plaque à l'aide des vis.

**2) Etiquette autocollante**

- Avant de coller l'étiquette, nettoyez le composant métallique peint ou la plaque de contreplaqué, de toute saleté. La surface doit être sèche (voir image 2).
- Attention, ne pas coller l'étiquette sur une surface lamellé-collée irrégulière ou sur du bois peint.

Die Auslieferung des Produktaufklebers erfolgt auf eine dieser Arten:

**1) Produkt-Schild aus Metall incl. Schrauben**

- Die Befestigung des Schildes erfolgt mittels der Schrauben.

**2) Aufkleber**

- Entfernen Sie zunächst Schmutz und Feuchtigkeit vom lackierten Metall bzw. von der Holzoberfläche und bringen Sie den Aufkleber wie im Bild oben rechts beschrieben auf den gesäuberten Untergrund auf.
- Beachten Sie: Bringen Sie den Aufkleber nicht auf raues laminiertes oder lackiertes Holz an.