

WINAM GROUP

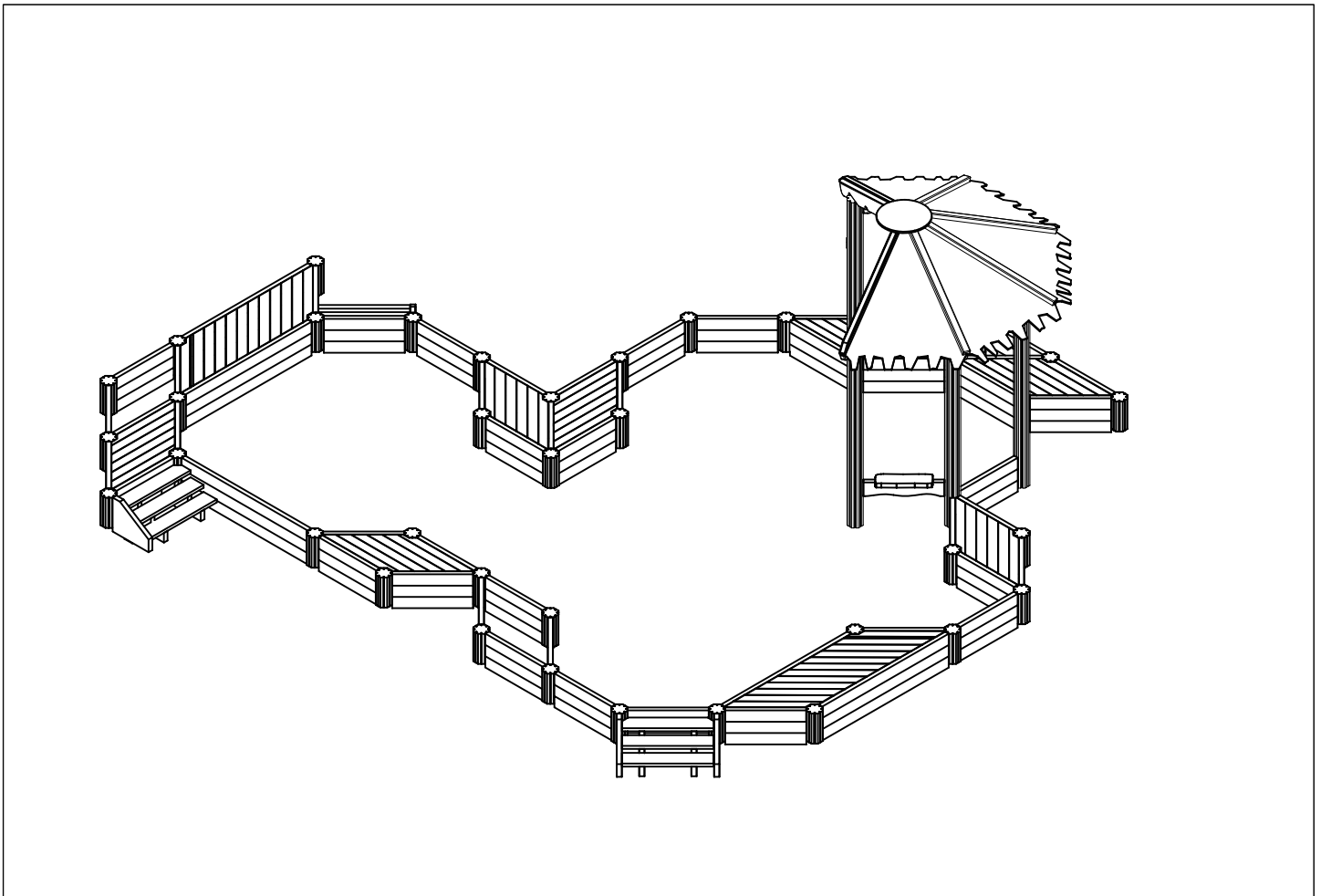
FLORA

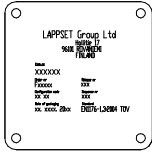
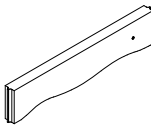
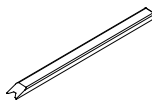
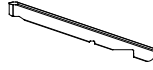
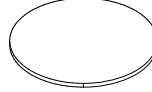
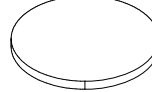

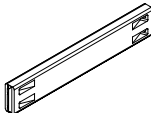
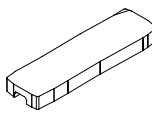
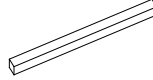
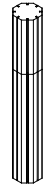
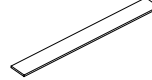
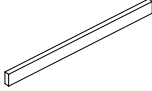


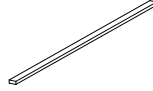
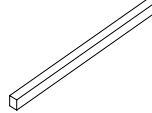
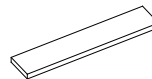
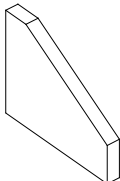
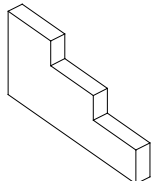
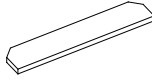

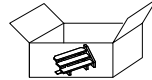

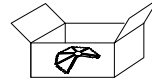

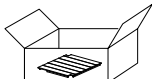

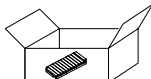

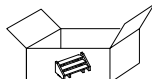

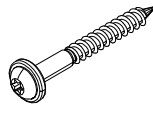
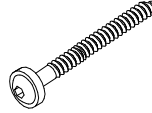
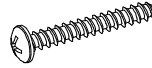
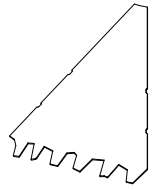


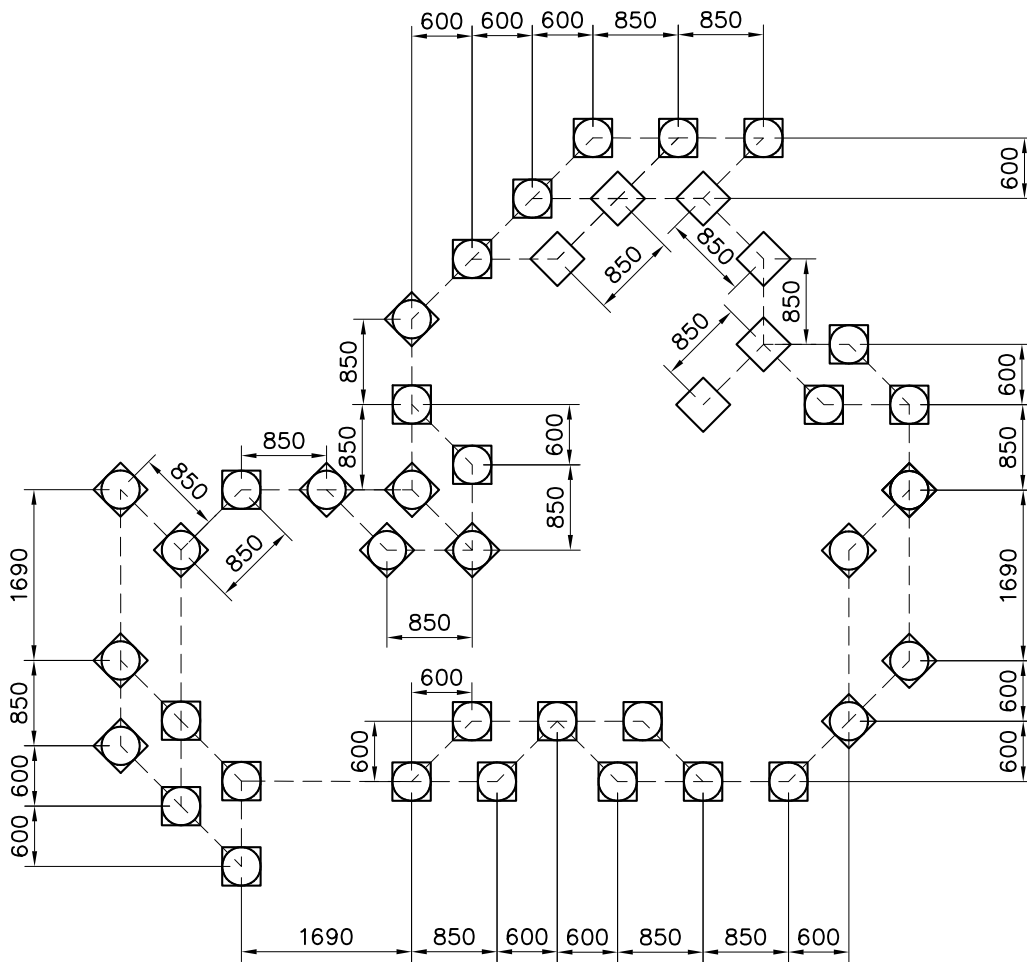
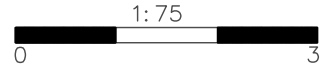
ASENNUSOHJE
MONTERINGSANSVISNING
INSTALLATION INSTRUCTION
AUFBAUANLEITUNG
NOTICE D'INSTALLATION

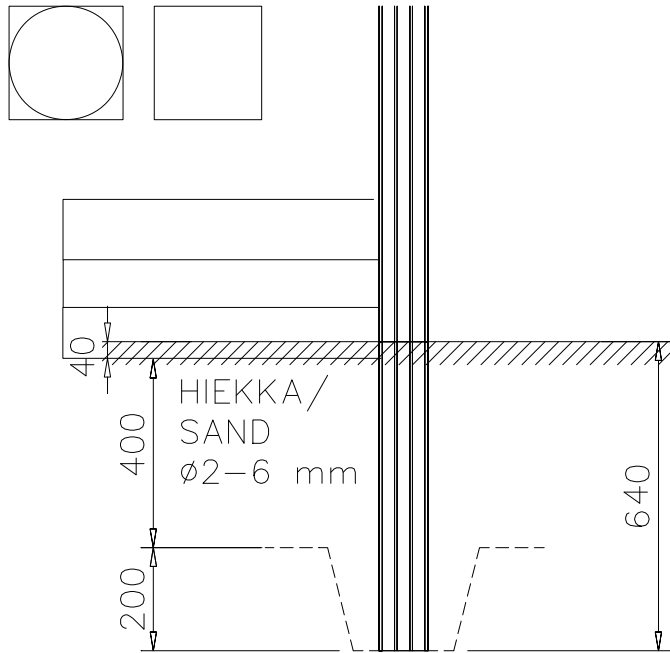
DATE: 16.9.2020

175587

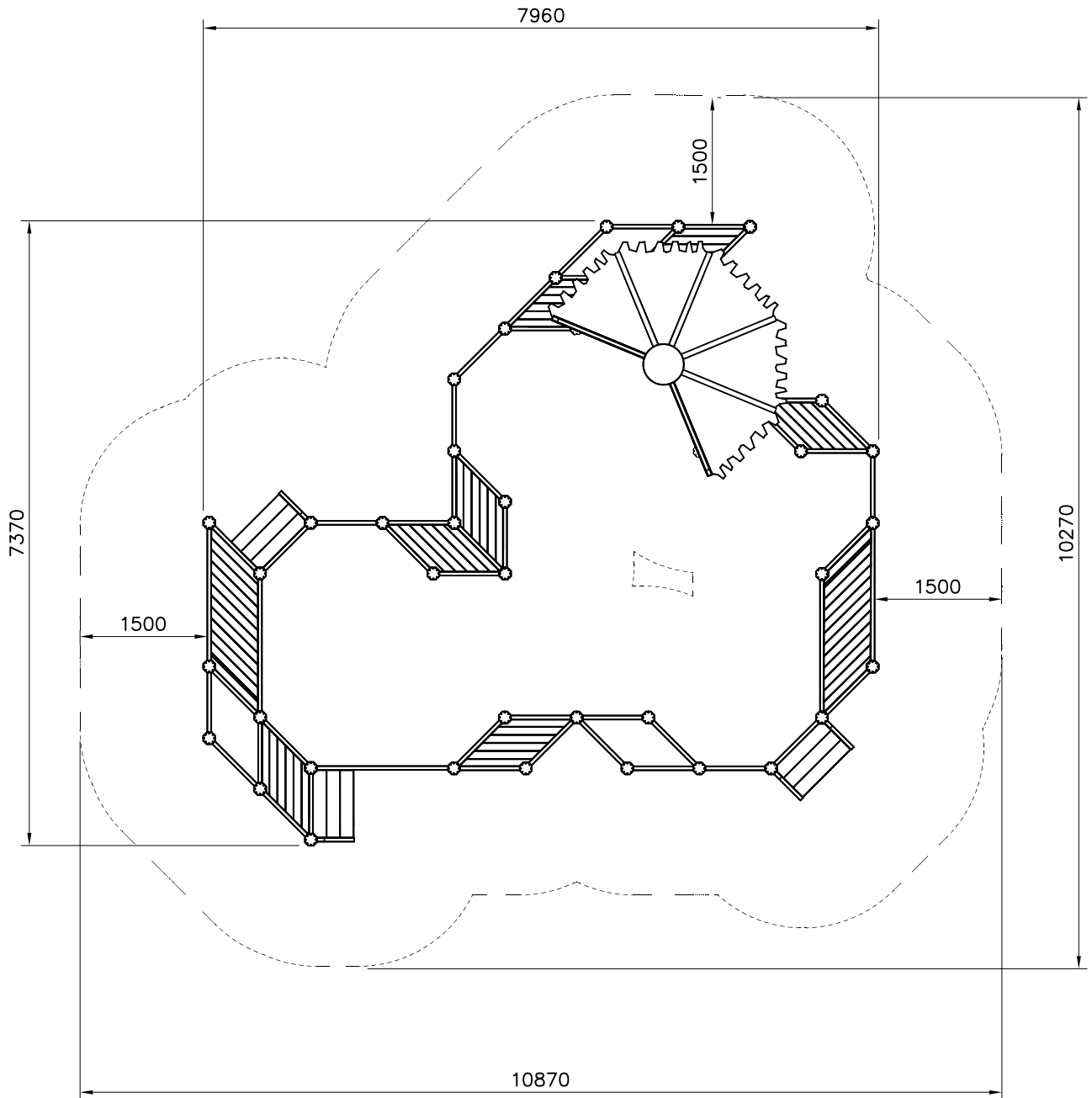
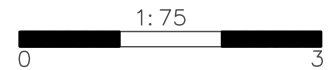


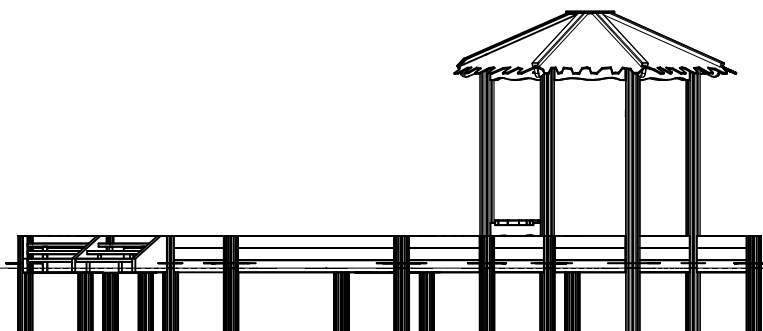
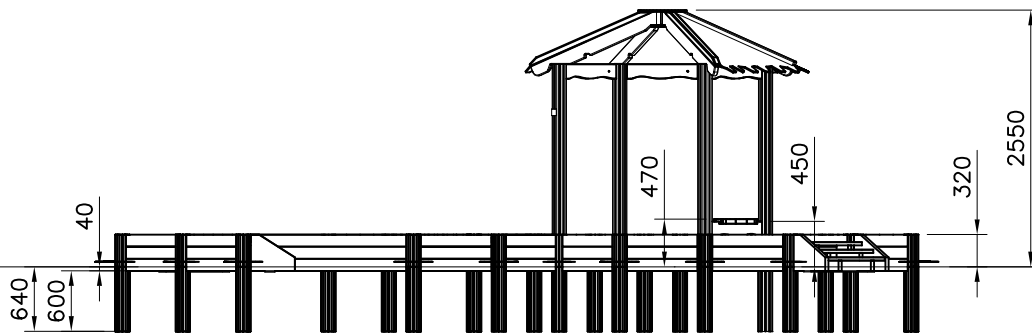
702286  65x65	PCS 1	705211  L=724	PCS 6	707688  45x70x1385	PCS 4	707689  45x145x1495	PCS 6	707691-707  15xØ480	PCS 1	707692-707  15xØ225	PCS 1
707822  140x140x2650	PCS 6	708746  L 724	PCS 144	708752  45x145x500	PCS 1	709011  32x45x502	PCS 30	709696  140x140x960	PCS 36	709698  10x100x892	PCS 3
709701  L 1571	PCS 15	709703  32x93x876	PCS 48	709706  32x84x860	PCS 18	709707  32x23x800	PCS 2	709709  32x45x685	PCS 14	709710  32x160x798	PCS 6
709711  45x360x451	PCS 4	709713  45x253x480	PCS 6	709714  32x160x798	PCS 3	709818  55x57.5x1380	PCS 2	709995  	PCS 2	709999  	PCS 1
710003  	PCS 7	710004  	PCS 2	710005  	PCS 1	900240  Ø8x70	PCS 2	903093  Ø8x90	PCS 660	980114  Ø4x20	PCS 4
P12430  10x1078x1445	PCS 5		PCS		PCS		PCS		PCS		PCS
	PCS		PCS		PCS		PCS		PCS		PCS

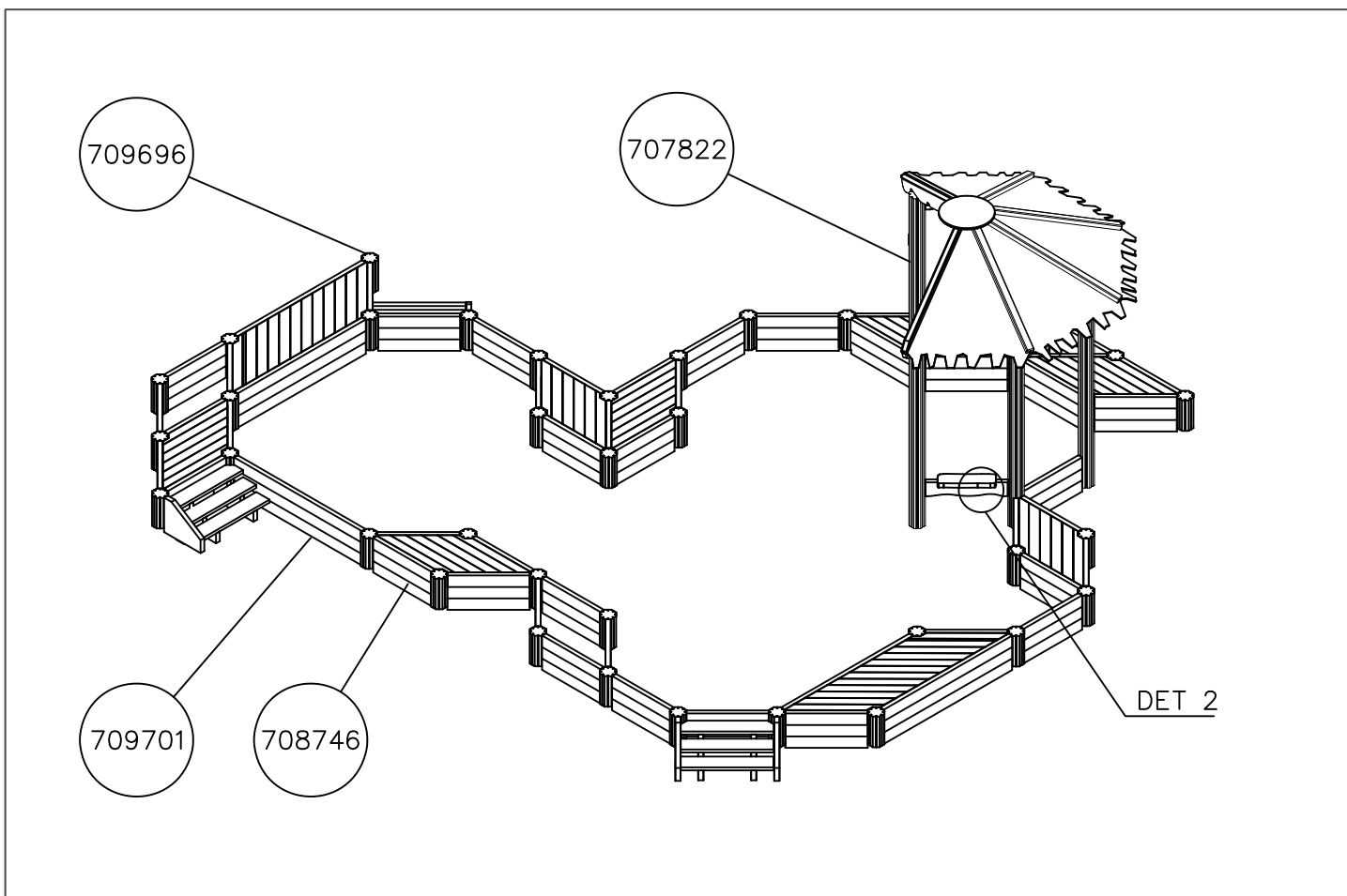
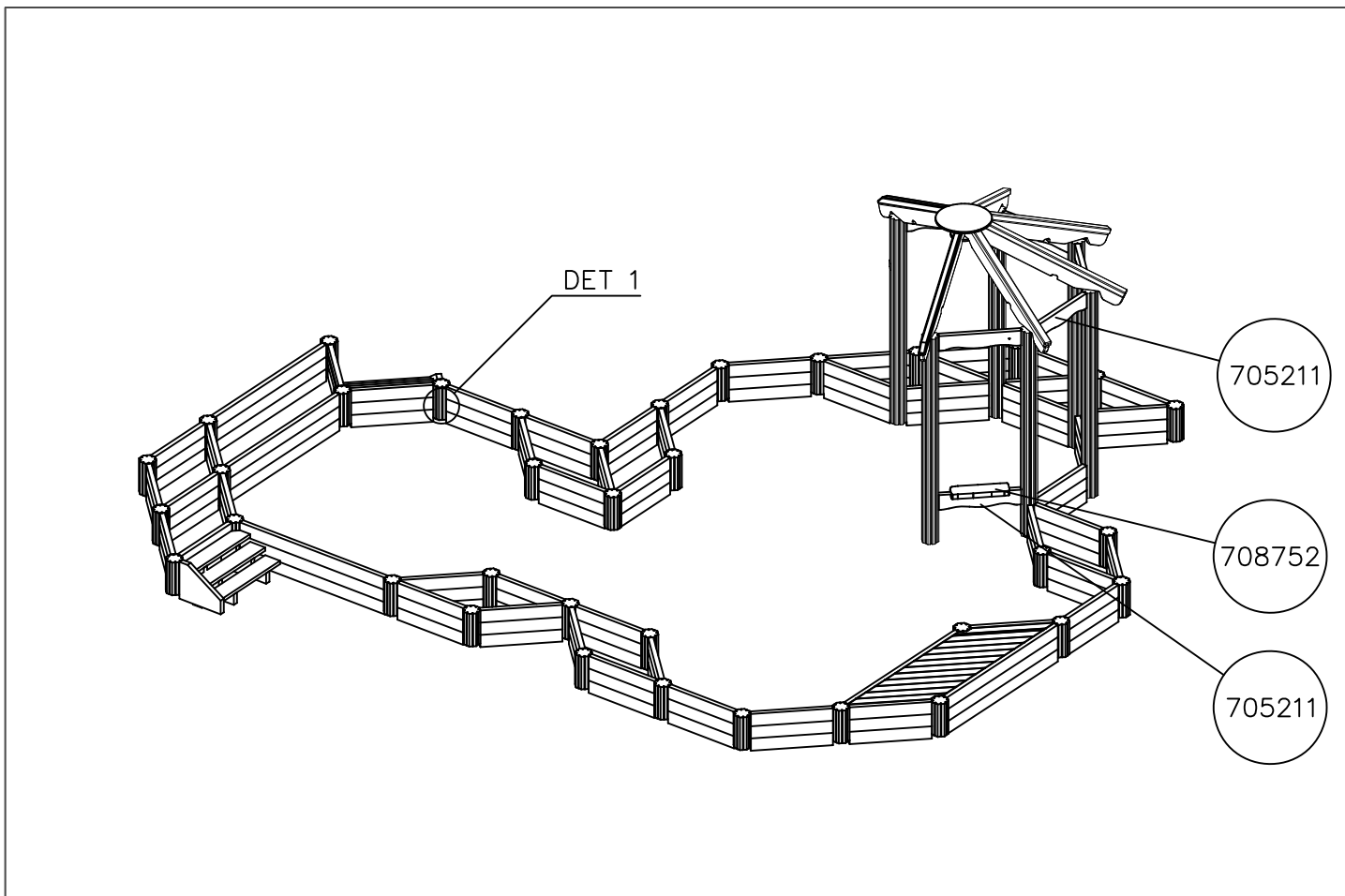


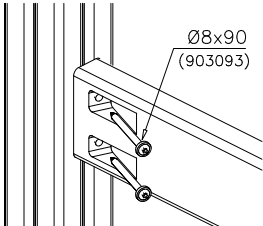
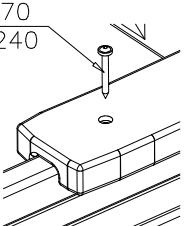


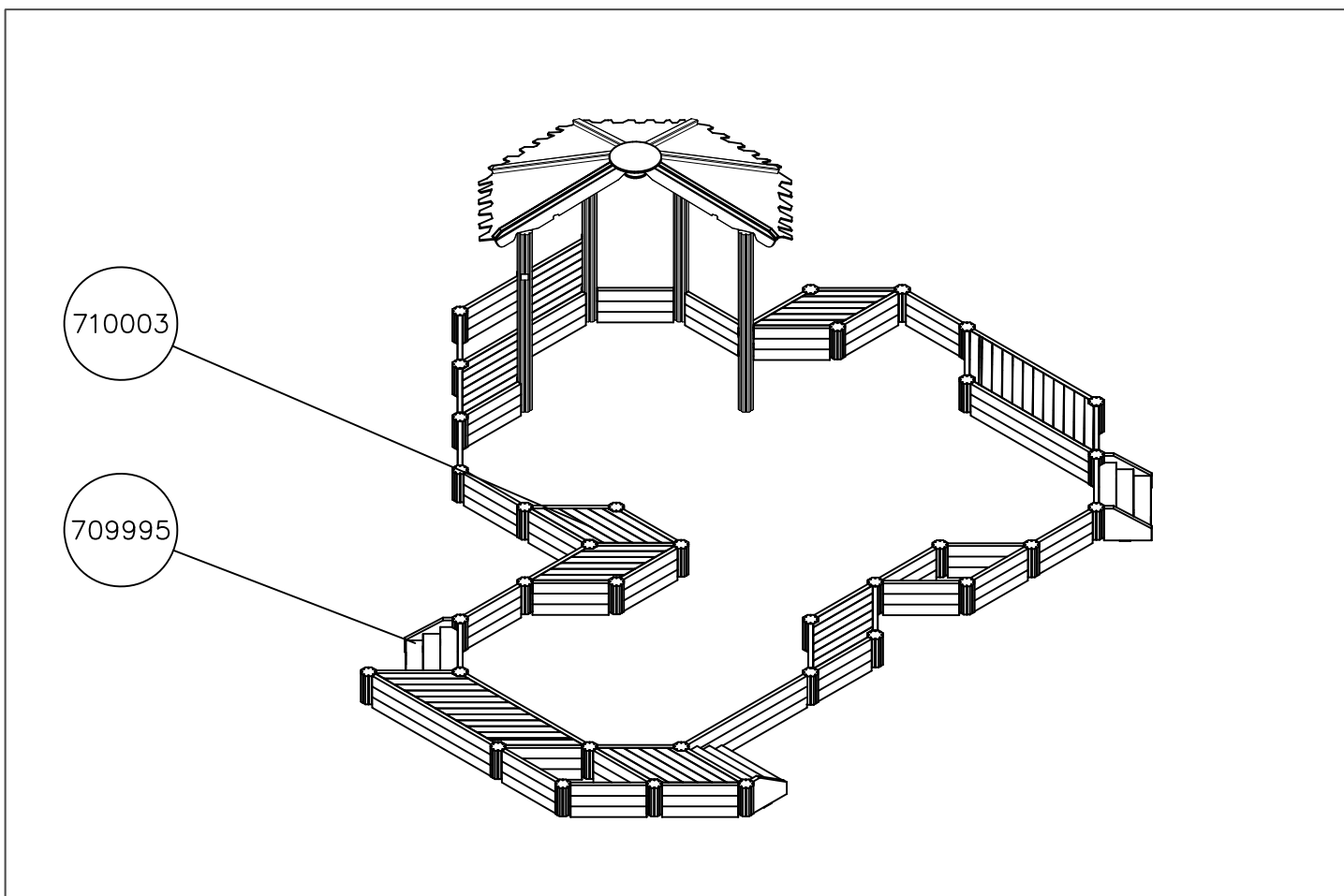
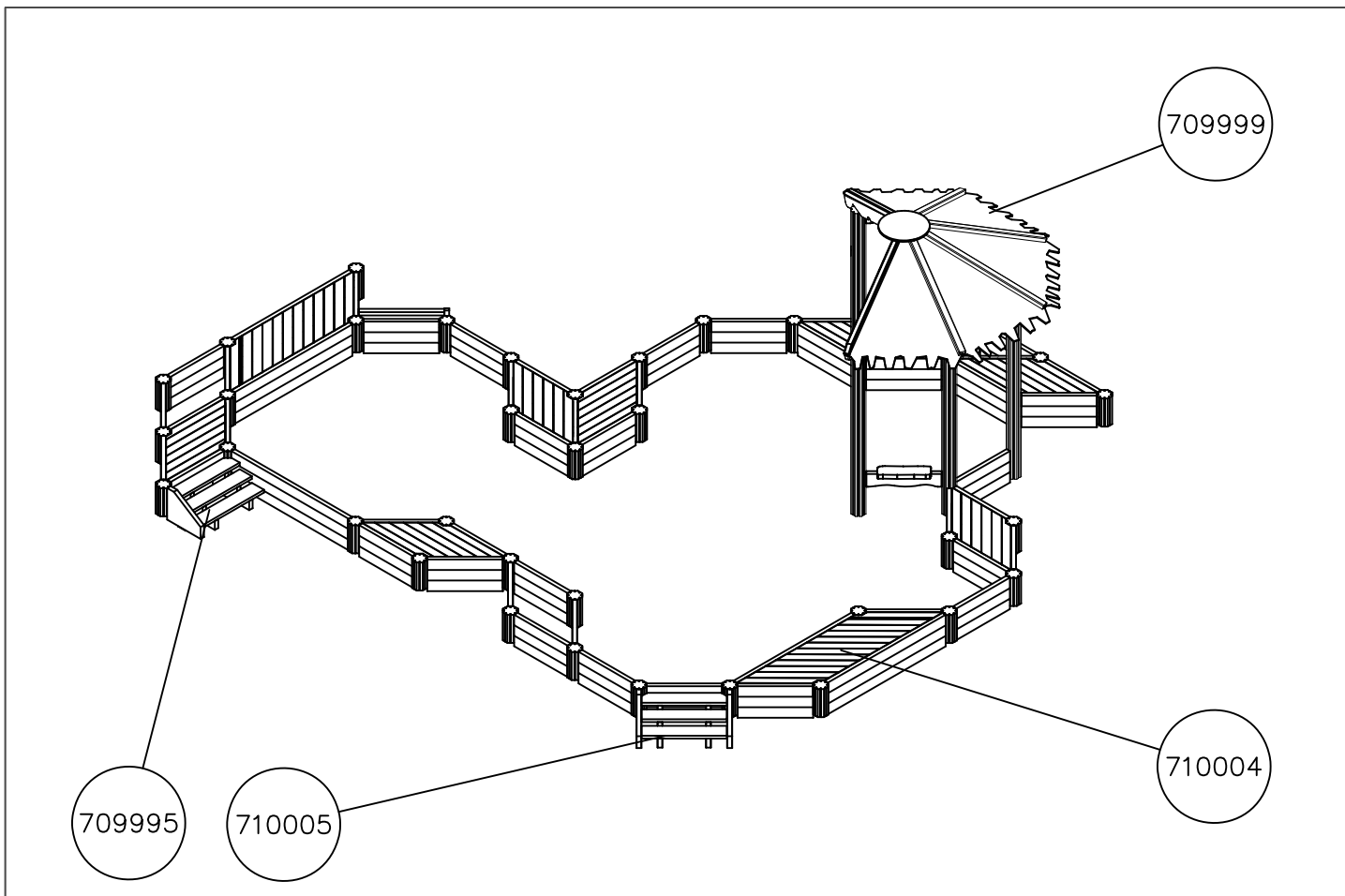
----- Falling Space 84 m²
Max Falling Height 470 mm

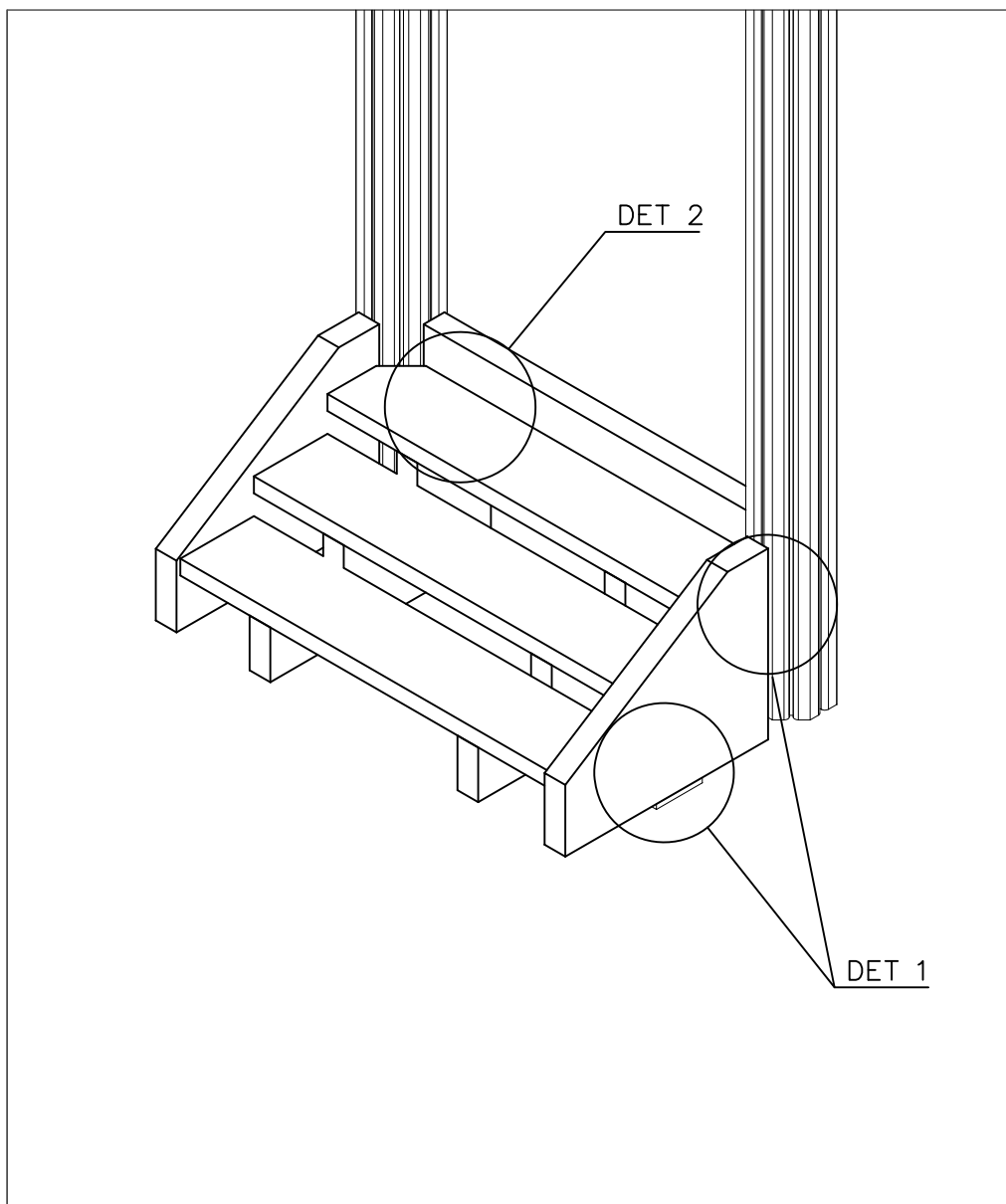



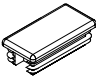



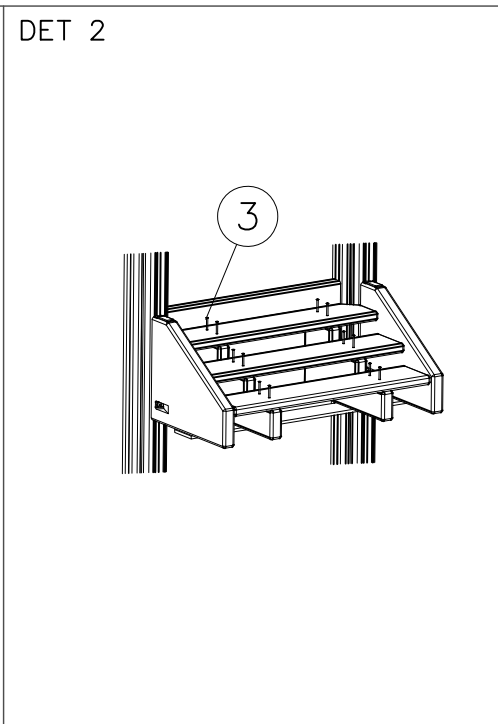
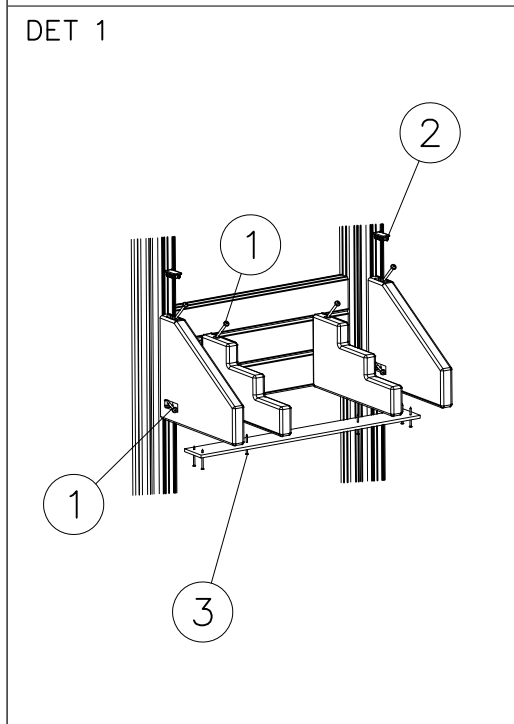



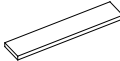
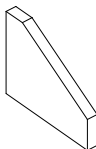
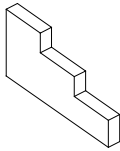

DET 1 	DET 2 	DET 3	

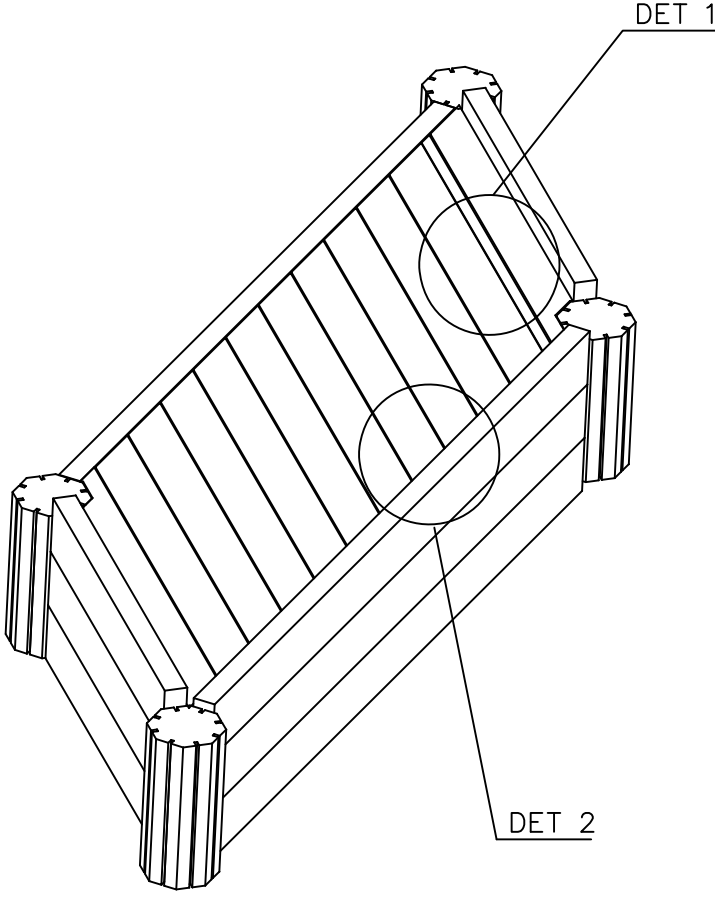


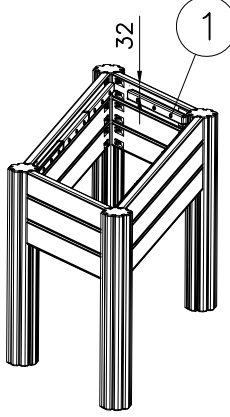
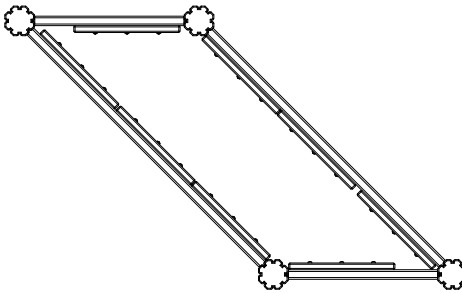
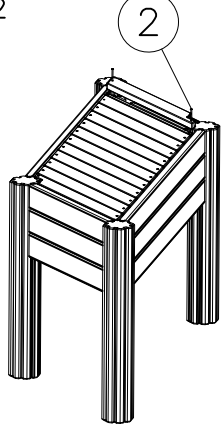
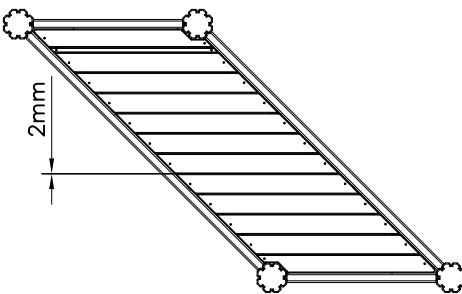


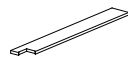
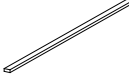


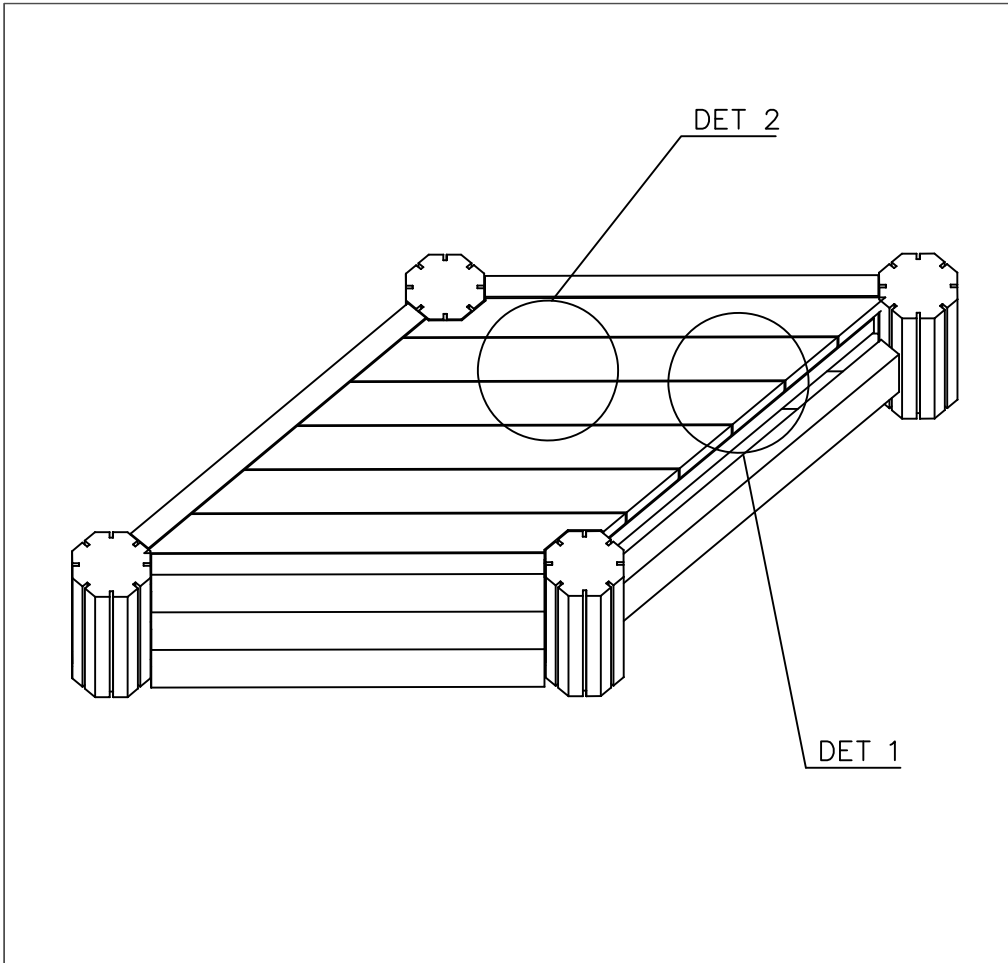




① 903093	PCS	② 906942	PCS
	6		2
Ø8x90		IRR30601.5-3S	
③ 980101	PCS		PCS
	18		
Ø4.5x70			
	PCS		PCS
	PCS		PCS
	PCS		PCS

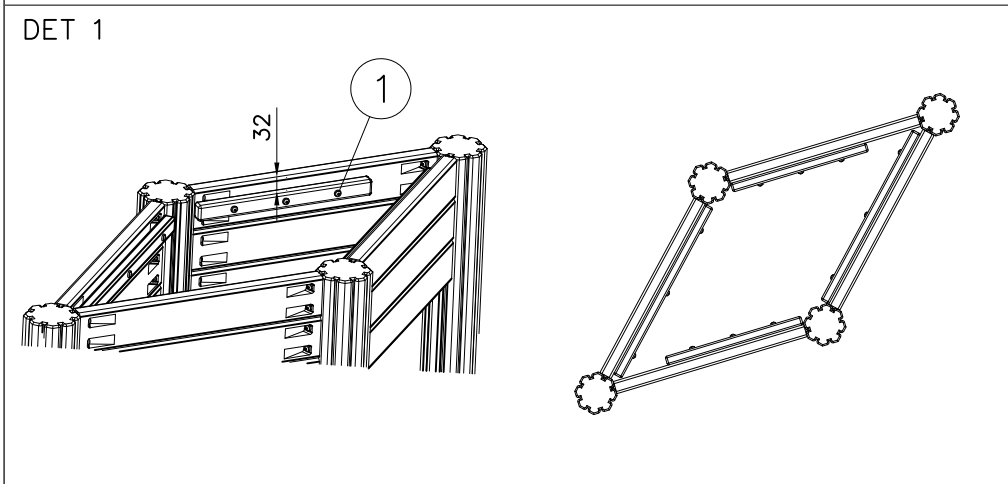


○ 709698	PCS	○ 709710	PCS
	1		2
10x100x892		32x160x798	
○ 709711	PCS	○ 709713	PCS
	2		2
45x360x451		45x253x480	
○ 709714	PCS		PCS
	1		
32x160x798			

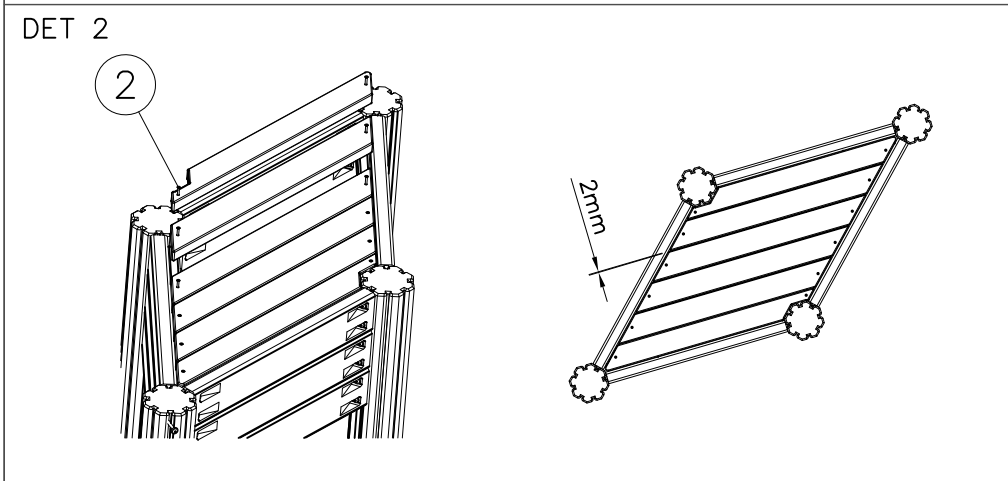
	<p>① 900240 PCS 24</p>  <p>Ø8x70</p>	<p>② 980101 PCS 26</p>  <p>Ø4.5x70</p>
<p>DET 1</p>  	<p>PCS</p>	<p>PCS</p>
<p>DET 2</p>  	<p>○ 709011 PCS 8</p>  <p>32x45x502</p>	<p>○ 709703 PCS 10</p>  <p>32x93x876</p>
	<p>○ 709706 PCS 2</p>  <p>32x84x860</p>	<p>○ 709707 PCS 1</p>  <p>32x45x685</p>

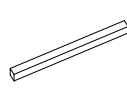
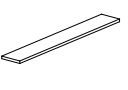
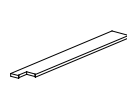
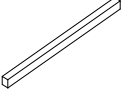


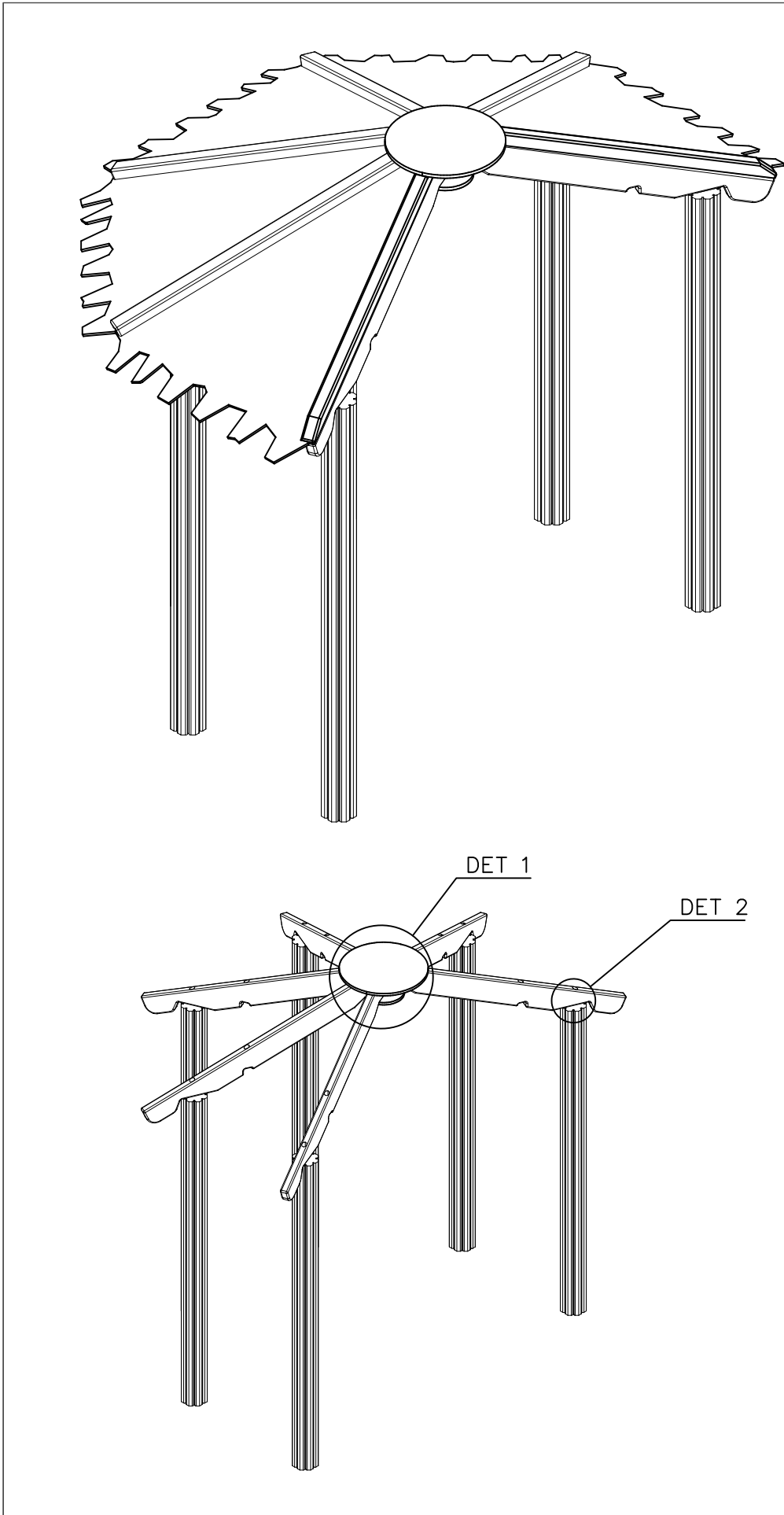
① 900240	PCS	② 980101	PCS
	12		12
Ø8x70		Ø4.5x70	
	PCS		PCS
	PCS		PCS
	PCS		PCS






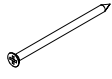





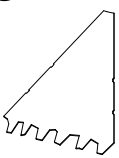
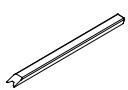

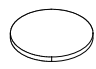


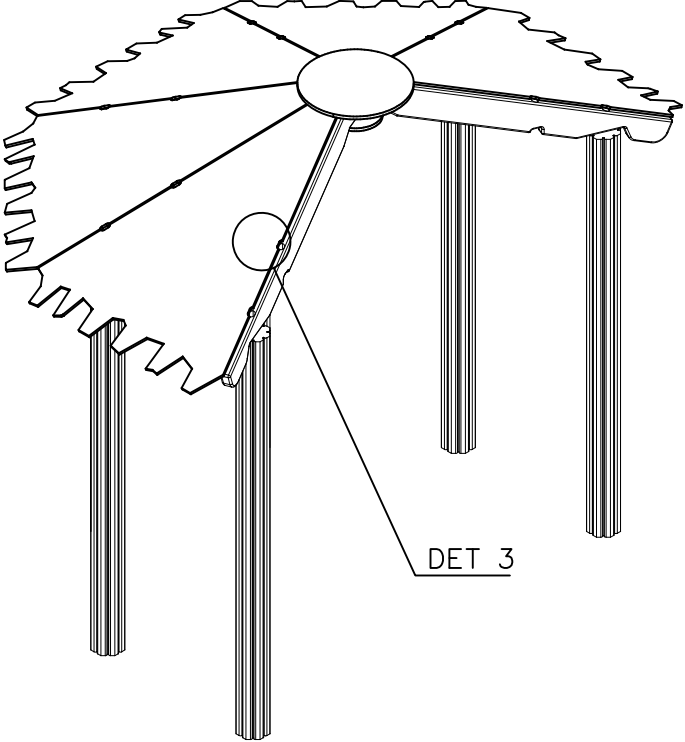
	PCS		PCS
	PCS		PCS



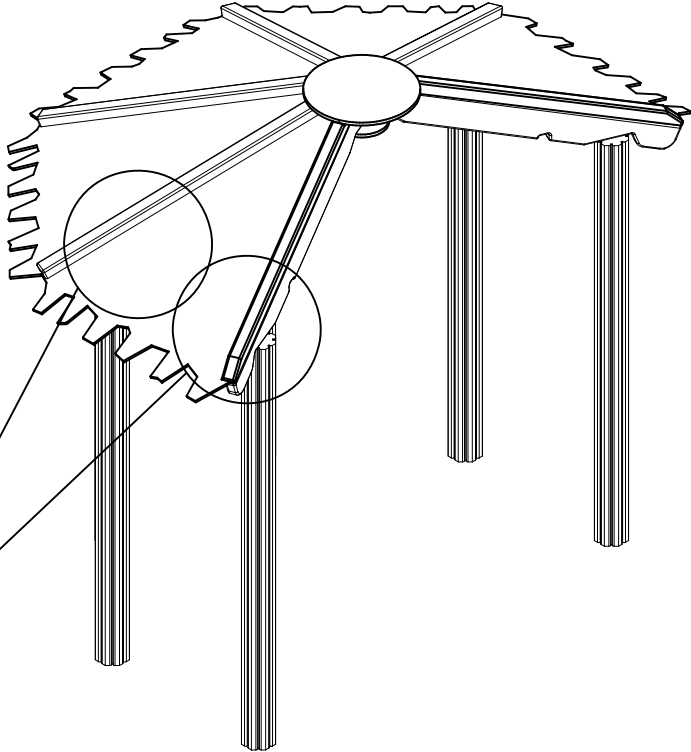
○ 709011	PCS	○ 709703	PCS
	2		4
32x45x502		32x93x876	
○ 709706	PCS	○ 709709	PCS
	2		2
32x84x860		32x45x685	



① 909230	PCS	② 903533	PCS
	6		6
			
8x150		SRL12 TO Ø9	
③ 900208	PCS	④ 900965	PCS
	6		6
			
M10x170		M10	
⑤ 901302	PCS	⑥ 980104	PCS
	6		24
			
Ø20/10.5		Ø5x90	
⑦ 905123	PCS	⑧ 980100	PCS
	6		30
			
Ø14		Ø5x60	
	PCS	⑨ 905051	PCS
			6
			
		Ø24/8.4	
○ 707689	PCS	○ 709818	PCS
	6		2
			
45x145x1495		55x57.5x1380	
○ P12430	PCS	○ 707688	PCS
	5		4
			
10x1078x1445		45x70x1385	
○ 707691	PCS	○ 707692	PCS
	1		1
			
15xØ480		15xØ225	

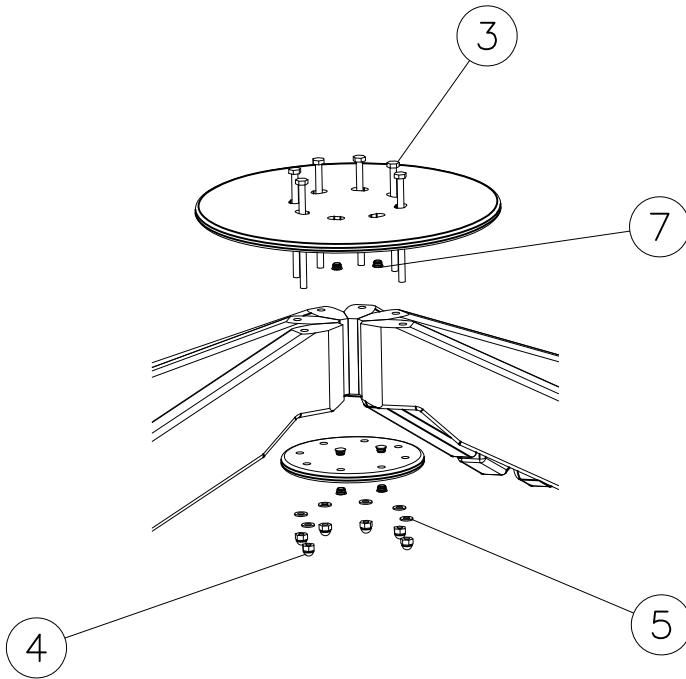


DET 3

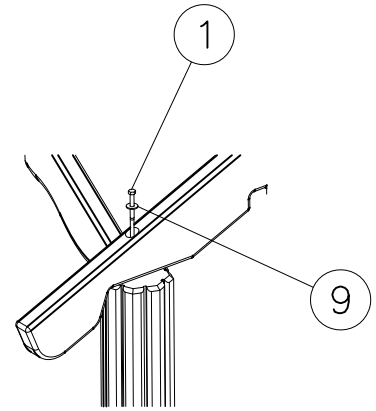


DET 4

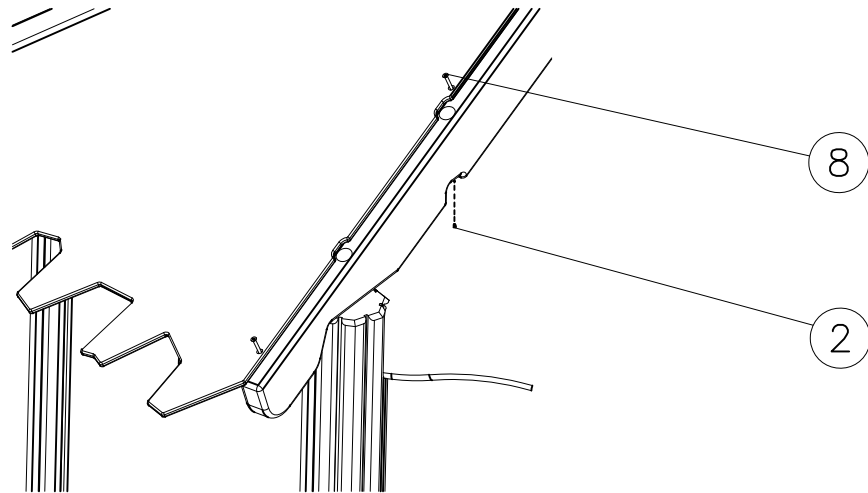
DET 1



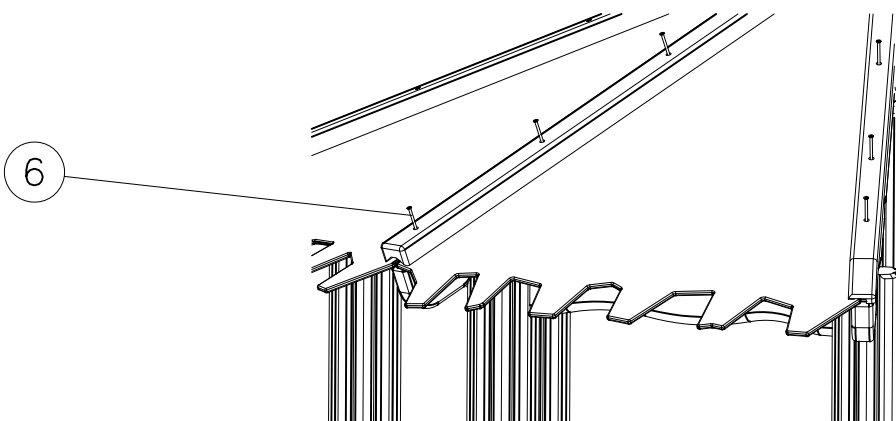
DET 2

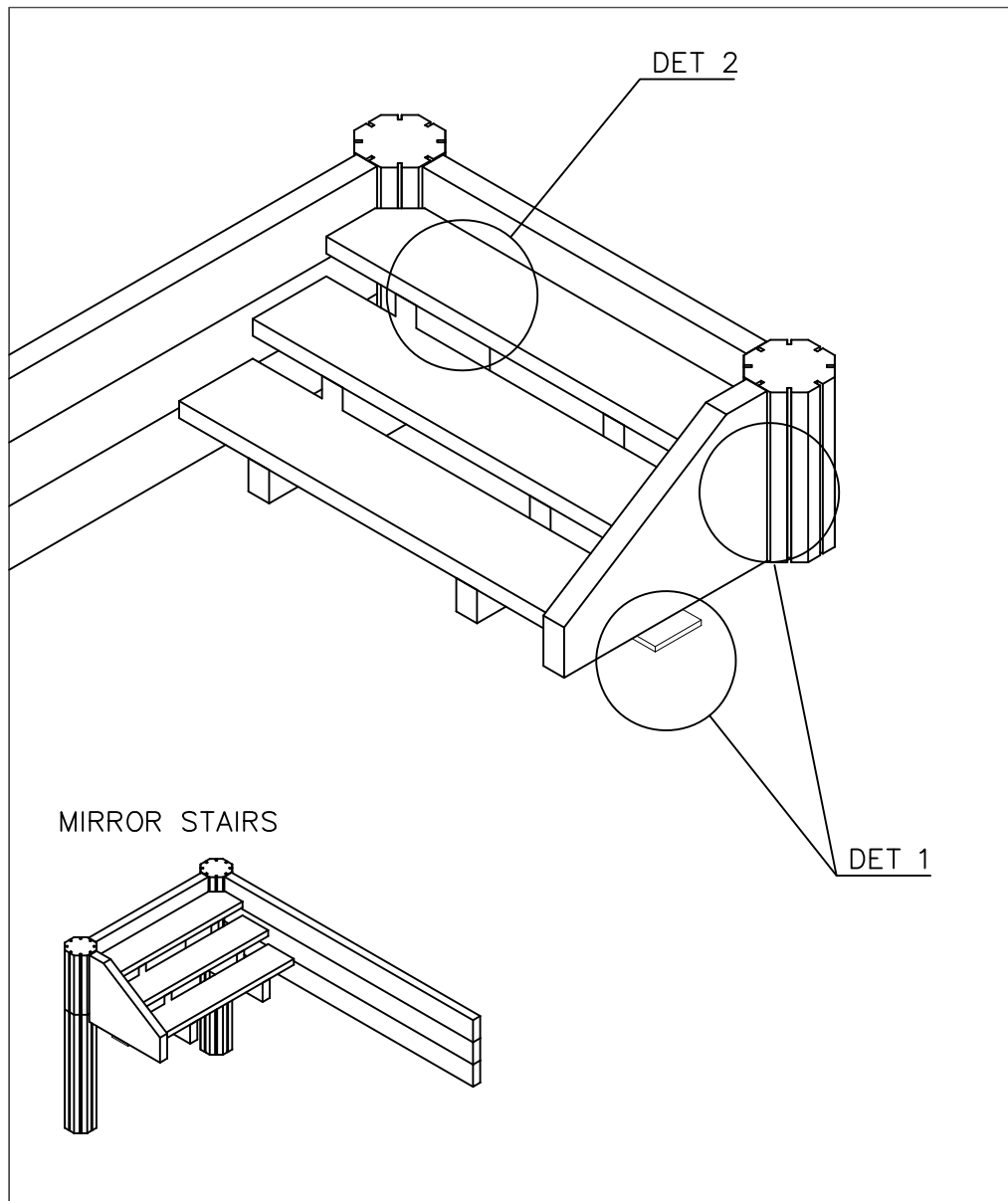



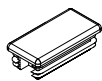

DET 3

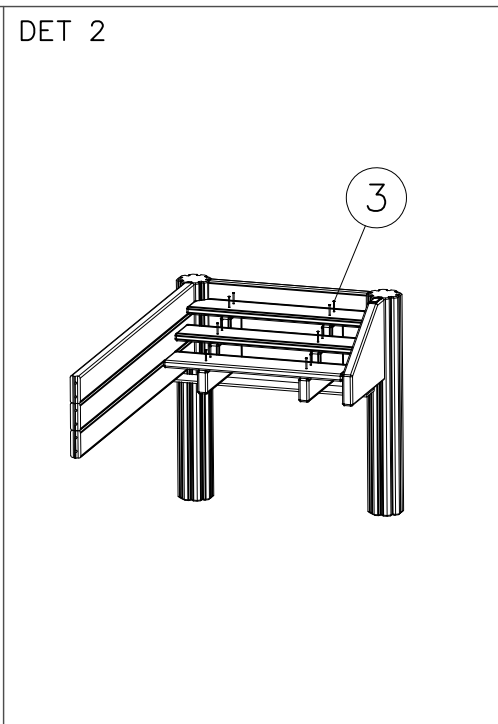
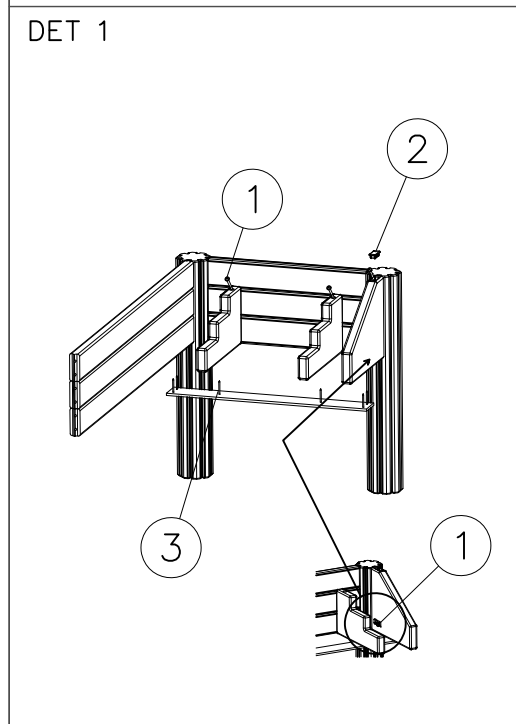



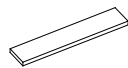
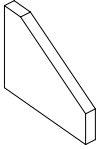
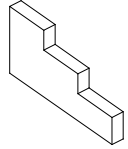
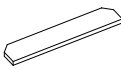
DET 4





① 903093	PCS	② 906942	PCS
	4		1
Ø8x90		IRR30601.5-3S	
③ 980101	PCS		PCS
	18		
Ø4.5x70			
	PCS		PCS
	PCS		PCS
	PCS		PCS



○ 709698	PCS	○ 709710	PCS
	1		2
10x100x892		32x160x798	
○ 709711	PCS	○ 709713	PCS
	1		2
45x360x451		45x253x480	
○ 709714	PCS		PCS
	1		
32x160x798			



Tuotekyltti tulee tuotteen mukana yhdellä seuraavista tavoista:

1) Metallinen tuotekyltti ja kiinnitysruuvit

- Kiinnitä tuotekyltti ruuveilla tolppaan noin 2 metrin korkeuteen kuvan 1 mukaisesti.

2) Tuotekyltitarra

- Puhdista maalattu metalli- tai vaneripinta pölystä ja kosteudesta. Liimaa tarra kuvan 2 mukaisesti.
- Huom. Älä kiinnitä tarraa karheapintaiseen laminaattiin tai maalattuun puuhun.

Vår produktmärkning levereras på ett av följande sätt:

1) Produktskylt i metall

- Fäst skylten med de medföljande skruvarna

2) Självhäftande produktetikett

- Rengör den pulverlackerade metallytan eller laminatyten så att den blir fri från smuts och fukt. Fäst etiketten enligt fig. 2.
- Obs! Fäst ej etiketten på detaljer med skrovlig yta eller på målat trä.

Product label is delivered by one of following ways:

1) Metal product label and screws

- Fasten the label with screws.

2) Label sticker

- Clean the painted metal or plywood surface from dirt and moisture. Fasten the sticker as shown in the figure 2.
- Note. Do not attach the sticker to rough surfaced laminate or painted wood.

La plaque d'informations produit est livrée sous l'une de ces 3 formes :

1) Plaque métallique et vis

- Fixez la plaque à l'aide des vis.

2) Etiquette autocollante

- Avant de coller l'étiquette, nettoyez le composant métallique peint ou la plaque de contreplaqué, de toute saleté. La surface doit être sèche (voir image 2).
- Attention, ne pas coller l'étiquette sur une surface lamellé-collée irrégulière ou sur du bois peint.

Die Auslieferung des Produktaufklebers erfolgt auf eine dieser Arten:

1) Produkt-Schild aus Metall incl. Schrauben

- Die Befestigung des Schildes erfolgt mittels der Schrauben.

2) Aufkleber

- Entfernen Sie zunächst Schmutz und Feuchtigkeit vom lackierten Metall bzw. von der Holzoberfläche und bringen Sie den Aufkleber wie im Bild oben rechts beschrieben auf den gesäuberten Untergrund auf.
- Beachten Sie: Bringen Sie den Aufkleber nicht auf raues laminiertes oder lackiertes Holz an.